

AKS 88 | VDM 180

**Original-Bedienungsanleitung
Kehrsaugmaschine und Zubehör**

**Operating Manual
Vacuum sweeper and Accessories**

**Mode d'Emploi
Balayeuse aspirante et Accessories**

**Manuale d'istruzione
Spazzatrice e accessori**

**Manual de Instrucciones
Barredoras aspiradoras y equipo accesorio**



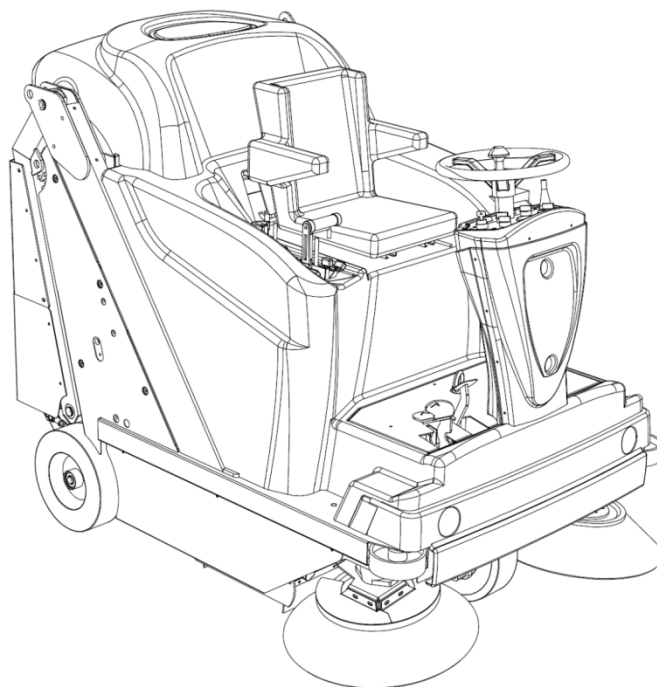
Vor Inbetriebnahme
der Maschine unbedingt
Bedienungsanleitung
lesen!

Read these instructions
carefully before
operating the machine!

Lire attentivement
le mode d'emploi
avant la mise en
service de la machine!

Leggere accuramente
le seguenti istruzioni
prima di mettere in
funzione la macchina!

Por favor, antes de
efectuar el manejo
de la maquina, ruego
lean detenidamente
las instrucciones!



Dieses Gerät ist nur für den
gewerblichen und industriellen
Gebrauch und nicht für private
Nutzung bestimmt!

This machine is intended
for industrial and professional
use only!

Les machines sont seulement
destinées à un usage industriel
et professionnel!

Le macchine sono destinate
soltanto per l'uso professionale
ed industriale!

Estas máquinas son solamente
de uso industrial y profesional!

KAPITEL 1	ALLGEMEINE REGELN	S.	4
KAPITEL 2	ZWECKE / ABSICHTEN	S.	4
KAPITEL 3	VORBEREITUNG (AUSPACKEN)	S.	5
KAPITEL 4	ZULÄSSIGE UMGEBUNGSBEDINGUNGEN	S.	7
KAPITEL 5	ZULÄSSIGE UND UNZULÄSSIGE BETRIEBSBEDINGUNGEN Zulässige Betriebsbedingungen Unzulässige Betriebsbedingungen	S.	7
KAPITEL 6	TECHNISCHE DATEN	S.	8
KAPITEL 7	BESCHREIBUNG DER MASCHINE Manuelle Bedienelemente Ausstattung mit Instrumenten AKS 88 VDM 180	S.	9
KAPITEL 8	ARBEITSPLATZ UND NOT-ABSCHALTUNG	S.	16
KAPITEL 9	SICHERHEITSREGELN	S.	17
KAPITEL 10	KONTROLLEN VOR DEM STARTEN	S.	17
KAPITEL 11	START UND STOPP	S.	18
KAPITEL 12	ORDNUNGSGEMÄSSER GEBRAUCH UND TIPPS	S.	19
KAPITEL 13	ORDENTLICHE WARTUNG Einstellungen Auswechslungen	S.	20
KAPITEL 14	AUSSERORDENTLICHE WARTUNG	S.	26
KAPITEL 15	AUSSERBETRIEBSETZUNG	S.	26
KAPITEL 16	VERSCHROTTUNG / ENTSORGUNG	S.	26
KAPITEL 17	NOTSITUATIONEN	S.	26
KAPITEL 18	STÖRUNGEN - URSACHEN – ABHILFE	S.	27
KAPITEL 19	GARANTIE	S.	28



SICHERHEITSHINWEIS
 GEFAHRENHINWEIS
 ALLGEMEINE REGELN / DEFINITIONEN
 AUSZUFÜHRENDE TÄTIGKEITEN
 TÄTIGKEITEN, DIE TECHNISCHEN FACHKRÄFTEN VORBEHALTEN SIND

CAPITOLO 1	NORME GENERALI	Pag. 4
CAPITOLO 2	SCOPI / INTENZIONI	Pag. 4
CAPITOLO 3	PREPARAZIONE (SBALLAGGIO)	Pag. 5
CAPITOLO 4	CONDIZIONI AMBIENTALI CONSENTITE	Pag. 7
CAPITOLO 5	CONDIZIONI D'USO CONSENTITE E NON CONSENTITE Condizioni di uso consentite Condizioni di uso non consentite	Pag. 7
CAPITOLO 6	CARATTERISTICHE TECNICHE	Pag. 8
CAPITOLO 7	DESCRIZIONE DELLA MACCHINA Descrizione dei comandi manuali Dotazione strumenti AKS 88 VDM 180	Pag. 9
CAPITOLO 8	POSTO DI LAVORO E ARRESTO DI EMERGENZA	Pag. 16
CAPITOLO 9	NORME DI SICUREZZA	Pag. 17
CAPITOLO 10	CONTROLLI PRIMA DELL'AVVIAMENTO	Pag. 17
CAPITOLO 11	AVVIAMENTO E STOP	Pag. 18
CAPITOLO 12	USO CORRETTO E CONSIGLI	Pag. 19
CAPITOLO 13	INTERVENTI DI MANUTENZIONE ORDINARIA Regolazioni Sostituzioni	Pag. 20
CAPITOLO 14	MANUTENZIONE STRAORDINARIA	Pag. 26
CAPITOLO 15	MESSA FUORI SERVIZIO	Pag. 26
CAPITOLO 16	SMANTELLAMENTO / DEMOLIZIONE	Pag. 26
CAPITOLO 17	SITUAZIONI DI EMERGENZA	Pag. 26
CAPITOLO 18	DIFETTI - CAUSE – RIMEDI	Pag. 27
CAPITOLO 19	GARANZIA	Pag. 28



RICHIAMO ALLA SICUREZZA
SEGNALAZIONE DI PERICOLO
NORME GENERALI / DEFINIZIONI
OPERAZIONI DA EFFETTUARE
OPERAZIONI SOLO PER TECNICI SPECIALIZZATI

KAPITEL 1 – ALLGEMEINE REGELN



VOR GEBRAUCH DER MASCHINE DIESE ANLEITUNG BITTE AUFMERKSAM DURCHLESEN.

DIE FIRMA „columbus“ LEHNT JEDLICHE HAFTUNG FÜR SACH- BZW. PERSONENSCHÄDEN AB, DIE AUF DIE NICHTBEACHTUNG DER IN DIESER ANLEITUNG AUFGEFÜHRTE REGELN ODER AUF NICHT ORDNUNGSGEMÄSSEN BZW. UNSACHGEMÄSSEN GEBRAUCH DER MASCHINE ZURÜCKZUFÜHREN SIND.

ALLE MITTEL, DIE ZUM PERSÖNLICHEN SCHUTZ ERFORDERLICH SIND (HANDSCHUHE, ATEMSCHEUTZMASKEN, SCHUTZBRILLEN, FARBLOSE LINSEN, SCHLÜSSEL UND WERKZEUG ETC.) SIND DURCH DEN BETREIBER BEREITZUSTELLEN.

ZUR LEICHTEREN ORIENTIERUNG BEACHTEN SIE DAS INHALTSVERZEICHNIS.

HALTEN SIE DIESE ANLEITUNG STETS ZUM NACHSCHLAGEN GRIFFBEREIT (FORDERN SIE BEI VERLUST SOFORT EIN ERSATZEXEMPLAR BEI IHREM HÄNDLER AN).

DIE FIRMA „columbus“ BEHÄLT SICH VOR, AN DEN MASCHINEN AUS IHRER PRODUKTION ÄNDERUNGEN VORZUNEHMEN, OHNE VERPFLICHTET ZU SEIN, DIESE AUCH AN DEN BEREITS VERKAUFTEN MASCHINEN VORZUNEHMEN.

ALLE KEHRMASCHINEN VON „columbus“ ENTSPRECHEN DEN EU-VORSCHRIFTEN UND SIND MIT TYPENSCHILDERN VERSEHEN.



KAPITEL 2 – ZWECKE / ABSICHTEN

Die Firma „columbus“ freut sich, Sie zu den Besitzern einer Kehrmaschine der Serie **AKS 88|VDM 180** zählen zu können.

Wenn Sie sich an die folgenden Anweisungen halten, werden Sie die Anwendungsmöglichkeiten von **AKS 88|VDM 180** voll zu schätzen wissen.

Diese Bedienungsanleitung soll die Zwecke und Absichten, für die die Maschine bestimmt ist, sowie den gefahrlosen Gebrauch möglichst verständlich erläutern und definieren. Sie enthält außerdem eine Liste all der kleinen Arbeiten, die erforderlich sind, um die Maschine in einwandfreiem und sicherem Zustand zu halten, Arbeiten, die leicht von jedermann umgesetzt werden können.

Lassen Sie außerordentliche Wartungsarbeiten nur durch Fachpersonal durchführen.

Hier finden Sie Informationen zu Gefahren und Restrisiken, d. h. allen Risiken, die nicht beseitigt werden können, mit den in den einzelnen Fällen geeigneten Anweisungen; Sie finden auch Informationen zur Inbetriebnahme der Maschine, technische Angaben und zulässige Leistungen; Hinweise zum Gebrauch der Maschine und zur Wartung der Maschine; Anweisungen zur Außerbetriebsetzung und zur Entsorgung bzw. Verschrottung.

KAPITEL 3 – VORBEREITUNG (AUSPACKEN)

Nach Entfernen der äußeren Verpackung muss die Maschine von der Palette entfernt werden. Dies kann auf zwei unterschiedliche Weisen erfolgen:

- 1) Einen Haken mit 3 Zugbereichen bereitstellen, deren Traglast für das Gewicht der Maschine (Auf dem Typenschild angegeben) geeignet ist. Motorhaube bis zum Endanschlag der Gasfeder hochklappen und die Schraube, die als Endschalter dient, aufschrauben (um die Gasfeder aus der Maschine nehmen zu können). Ringschraube bis zum Anschlag in die dafür vorgesehene Gewindebohrung im Trittbrett (Det. **2 in Abb. 2**) **einschrauben**. Die Zuganker (alle drei) an den entsprechenden Hubhaken, die mit **A in Abb. 2** bezeichnet werden, befestigen (wobei das Kabel, das an der Ringschraube **2 befestigt wird, um 40 cm** länger als die beiden anderen Kabel ist) und mithilfe eines Gabelstaplers oder eines Laufkrans (mit für das Gewicht der Maschine ausreichender Traglast) die Maschine von der Palette heben und sehr langsam auf dem Boden absetzen. Danach die Schraube der Gasfeder wieder am Rahmen festschrauben.



DIE MASCHINE DARF ERST DANN ANGEHOBEWEN WERDEN, WENN ALLE DREI GURTE AN DEN ENTSPRECHENDEN ANSCHLAGPUNKTEN EINGEHAKT SIND.

- 2) Ggf., um das Hochheben der Maschine zu umgehen, auf eine geneigte Ebene zurückgreifen (die über die für die Maschine und den darauf sitzenden Bediener geeignete Tragkraft verfügt) und an die schmale Seite der Palette lehnen. Sie sollte mindestens 1,5 m lang sein, damit die Gummidichtungen zum Schutz vor Staub nicht beschädigt werden. Um die Räder herum montierte Holzblöcke entfernen und Feststellbremse **Det. 3 in Abb. 2** lösen, indem sie so gedrückt wird, dass der Sperrhebel **Det. 4 in Abb. 2** herauspringt. Mithilfe von einer oder mehreren Personen kann die Maschine auf die Rampe geschoben werden, dabei dürfen sich keine Personen vor der Maschine befinden, und das Ganze muss auf einer weiten ebenen Fläche erfolgen. Nach dem Auspacken der Maschine, die Ringschraube zum Hochheben demontieren und gut aufbewahren; die rechte seitliche Bürste und ggf. auch die linke seitliche Bürste (→wie auf S. 22 gezeigt) montieren.

WICHTIG: *Alle Verpackungsabfälle müssen nach dem Auspacken durch den Betreiber gemäß den geltenden Entsorgungsvorschriften entsorgt werden.*



DIE SCHUTZVORRICHTUNGEN DER MASCHINE DÜRFEN KEINE BESCHÄDIGUNGEN AUFWEISEN UND MÜSSEN ORDNUNGSGEMÄSS MONTIERT SEIN; BEI DEFEKTEN ODER FEHLENDEN TEILEN DIE MASCHINE NICHT IN BETRIEB NEHMEN UND SOFORT AN DEN HÄNDLER ODER DEN HERSTELLER WENDEN.

KAPITEL 4 – ZULÄSSIGE UMGEBUNGSBEDINGUNGEN

Beiliegende Motor-Betriebsanleitung beachten, in jedem Fall gilt:

Minimale Betriebstemperatur:	- 20 °C	(- 4 °F)
Maximale Betriebstemperatur:	+ 38 °C	(+ 100,4 °F)

WICHTIG: *Nicht benutzen und nicht geparkt lassen bei Temperaturen über + 40 °C (+ 104 °F).*

KAPITEL 5 – ZULÄSSIGE UND UNZULÄSSIGE BETRIEBSBEDINGUNGEN

► **ZULÄSSIGE BETRIEBSBEDINGUNGEN:**

Die Kehrmaschinen der Serie **AKS 88|VDM 180** sind bestimmt zum Kehren von Bearbeitungsrückständen, Staub, Schmutz im Allgemeinen, auf allen Ebenen: harten, zusammenhängenden Bodenflächen wie zum Beispiel Beton, Asphalt, Steinzeug, Keramik, Holz, Blech, Marmor, Bodenbelägen aus Gummi oder Kunststoff im Allgemeinen, genoppt oder glatt, synthetische oder kurzfasrige Teppichböden, in belüfteten Räumen.

► **UNZULÄSSIGE BETRIEBSBEDINGUNGEN:**

- ✗ Die Kehrmaschinen der Serie **AKS 88|VDM 180** dürfen nicht auf Neigungen über **16 %** benutzt werden.
- ✗ Sie dürfen nicht in Umgebungen verwendet werden, in denen sich explosive oder entflammbare Stoffe befinden.
- ✗ Sie dürfen nicht auf holprigen Flächen, Kiesflächen oder nicht zusammenhängenden Flächen verwendet werden.
- ✗ Sie dürfen nicht zum Aufnehmen von Ölen, Giftstoffen und Chemikalien im Allgemeinen benutzt werden (wenn die Maschine in Chemiewerken benutzt werden muss, ist beim Händler oder beim Hersteller eine Sondergenehmigung anzufordern).
- ✗ Sie dürfen nicht auf öffentlichen Straßen gefahren oder benutzt werden.
- ✗ Sie dürfen nicht bei ungenügender Beleuchtung benutzt werden, wenn sie mit keiner eigenen Beleuchtungsanlage ausgestattet sind (auf Wunsch erhältlich).
- ✗ Sie dürfen nicht abgeschleppt werden, weder auf privaten Geländen noch auf öffentlichen Straßen oder Plätzen.
- ✗ Sie eignen sich nicht zum Schieben oder Ziehen von Wägen oder irgendeiner anderen Ausrüstung mit oder ohne Räder.
- ✗ Sie dürfen weder zum Räumen von Schnee eingesetzt werden, noch zum Waschen oder Entfetten von Flächen allgemein, wenn diese nass oder sehr feucht sind.
- ✗ Sie dürfen nicht in Spinnereien oder zum Aufnehmen von fadenförmigen Abfällen eingesetzt werden, da die Art des aufzunehmenden Materials mit der Rotation der Walzenbürsten unverträglich ist.
- ✗ Sie dürfen in keiner Weise als Unterlage für Gegenstände oder als Plattform für Gegenstände oder Personen benutzt werden.

KAPITEL 6 – TECHNISCHE DATEN UND SCHALLPEGEL

TECHNISCHE DATEN	Einh.	AKS 88 VDM 180
VERSORGUNG	KW/PS	DIESEL KUBOTA Z602 10,3 kW / 13,8 PS
WALZENBÜRSTE Ø350	mm	880
SEITENBESEN	mm	Ø 500
REINIGUNGSBREITE MIT 1 SEITENBESEN RECHTS	mm	1.160
REINIGUNGSBREITE MIT 2 SEITENBESEN RECHTS UND LINKS	mm	1.440
MAXIMALE REINIGUNGSLEISTUNG (MIT 2 SEITENBESEN)	m ² / h	11.500
ANTRIEB	"	ELEKTRONISCH HINTERRAD
MAXIMALE GESCHWINDIGKEIT	m / s	2,20
MAX. ÜBERWINDBARE NEIGUNGEN	%	16
FILTEROBERFLÄCHE (1 TASCHENFILTER)	m ²	11
ELEKTRISCHER FILTERRÜTTLER		SERIENMÄSSIG
GERÄUSCHPEGEL	dB (A)	82,5
FASSUNGSVERMÖGEN KEHRGUTBEHÄLTER	l	180
MAXIMALE BEHÄLTERENTLEERUNGSHÖHE	mm	1.430
PEDAL FÜR KLAPPENÖFFNUNG		SERIENMÄSSIG
SCHLIESSEN DER ANSAUGUNG		SERIENMÄSSIG
BETRIEBS- UND FESTSTELLBREMSE		SERIENMÄSSIG
HUPE		SERIENMÄSSIG
BLINKLICHT (STROBOSKOPISCH)		SERIENMÄSSIG
VORDERE ARBEITSSCHEINWERFER		SERIENMÄSSIG
SCHUTZDACH		OPTIONAL
MAXIMALE BREITE	mm	1.245
MAXIMALE LÄNGE	mm	1.860
MAXIMALE HÖHE	mm	1.545
GEWICHT	kg	870

► **SCHUTZ- UND SICHERHEITSVORRICHTUNGEN:**

Auf **Abb. 3** kann man die Schutz- und Sicherheitsvorrichtungen sehen, die unversehrt und gut montiert sein müssen. Die Maschine darf keinesfalls mit beschädigten oder fehlenden Schutzvorrichtungen oder mit Sicherheitsvorrichtungen, die nicht intakt und absolut funktionsfähig sind, verwendet werden. Daher folgt eine Beschreibung der Schutz- und Sicherheitsvorrichtungen:

DET. Nr.	BESCHREIBUNG
1	Motorhaube
2	Schutzabdeckung Filterfach
3	Sicherheits-Mikroschalter „Mann an Bord“ (unter dem Sitz)
4	Zylindergehäuse
5	Schutzgitter für Gebläse
6	Schutzabdeckung Seitenbesen
7	Sitz für Behälterblockierstift
8	Radscheibendämpfer
9	Seitliche Schutzabdeckung Walzenbürste
10	Gehäuse für Hydraulikleitungen

► **SEITENBESEN:**

Die Seitenbürste, **Det. 1 in Abb. 4**, leitet Staub und Schmutz in die Maschine und dient ausschließlich zum Kehren von Rändern, Ecken und Profilen. Auf freien Flächen sollen die Seitenbesen ausgeschaltet (angehoben) werden, um unnötige Staubaufwirbelung zu vermeiden. Die Kehrwirkung der Seitenbesen ist geringer als die der Walzenbürste. Als optionales Zubehör ist auch der Seitenbesen für die linke Seite erhältlich.

WICHTIG: *Den Seitenbesen keinesfalls mit den Händen anfassen, während er sich dreht und niemals fadenförmige Materialien (Fäden, Schnüre etc.) aufkehren.*

► **WALZENBÜRSTE:**

Die Walzenbürste **Det. 2 in Abb. 4** ist das Hauptkeherelement der Maschine, mit dem Staub und Schmutz in den Kehrgutbehälter geleitet werden; sie kann in verschiedenen Härten und mit verschiedenen Borstenarten bestellt werden, je nach Material, das aufgenommen werden soll, und je nach Art des Fußbodens; sie ist entsprechend der Abnutzung höhenverstellbar (→ siehe Kapitel 12).

WICHTIG: *Keine Schnüre, Fäden, Drähte, Umreifungsbänder, Stöcke usw. aufnehmen, die länger als 25 cm sind, da sie sich um die Walzenbürste und Seitenbesen wickeln und diese somit beschädigen können.*

► **GUMMI-DICHTLEISTEN:**

Siehe **Det. 3 in Abb. 4**. Die Dichtungen umgeben die Walzenbürste und sind für den einwandfreien Betrieb der Maschine sehr wichtig, denn sie ermöglichen die Staubansaugung; daher ist es wichtig, ihren Zustand häufig zu überprüfen.

► **FILTERSYSTEM:**

Während des Betriebs sorgt das Filtersystem durch einen Taschenfilter **Det. 1 in Abb. 5** dafür, dass die Maschine keinen Staub in die Umgebung aufwirbelt. Das Filtersystem kann durch Betätigung des entsprechenden Schalters **Det. 10**, der in der **Abb. 8** zu sehen ist, eingeschaltet werden. Das Filtersystem eignet sich besonders für den Einsatz in geschlossenen Räumen.

WICHTIG: *Werden mit laufender Maschine nasse oder sehr feuchte Oberflächen überquert, ist das Filtersystem auszuschalten, damit der Filter nicht feucht und somit beeinträchtigt wird.*

► **KEHRGUTBEHÄLTER:**

Der Kehrgutbehälter dient dem Auffangen des gesamten Kehrguts der Walzenbürste und des Filterstaubs.

BESCHREIBUNG DER PEDALE

► **SCHALTER SEITENBESEN:**

Um den Seitenbesen zu heben und in Ruhestellung zu bringen bzw. umgekehrt vorzugehen **sind die in Abb. 1 Det. 7 dargestellten Schalter zu betätigen.**

► **PEDAL FÜR VORWÄRTS- UND RÜCKWÄRTSFAHRT:**

Das Pedal für Vorwärts- und Rückwärtsfahrt **Det. 2 in Abb. 7** wird durch Drücken betätigt. Die Fahrtrichtung hängt davon ab, ob das Pedal auf dem „vorwärts“ weisenden Pfeil oder auf dem „rückwärts“ weisenden Pfeil gedrückt wird. **Aus Sicherheitsgründen ist die Geschwindigkeit der Maschine im Rückwärtsgang stark reduziert.**

► **BREMSPEDAL:**

Um die Maschine zu bremsen, ist das Pedal **Det. 3 in Abb. 7** zu betätigen.

► **FESTSTELLBREMSE:**

Um die Feststellbremse anzuziehen, das Pedal **Det. 3 in Abb. 7** (Bremsen) drücken und den Hebel **Det. 5 Abb. 7** anziehen. Um die Feststellbremse zu lösen, das Pedal **Det. 3 in Abb. 7** drücken, damit der Hebel **Det. 5 Abb. 7** wieder an seine Position zurückkehrt.

► **KLAPPENHEBEPEDAL:**

Mit dem Klappenhebepedal **Det. 4 Abb. 7** kann die vordere Grobschmutzklappe hochgeklappt werden, wodurch voluminöse und leichte Gegenstände aufgenommen werden können. Demnach geeignet für Blätter, Zigarettenschachteln usw.



SEITENBESEN WÄHREND SIE SICH DREHEN NIEMALS MIT DEN HÄNDEN BERÜHREN UND KEIN FASERIGES MATERIAL AUFNEHMEN.

BESCHREIBUNG VON TASTEN UND HEBELN

1. Rüttlertaste.
2. Hupe.
3. Kontrollleuchte Öl.
4. Kontrollleuchte Nassbatterie.
5. Kontrollleuchte Kerzen.
6. Kontrollleuchte **Wassertemperatur**.
7. Betriebsstundenzähler.
8. Lichtschalter.
9. Kontrollleuchte Reserve.
10. Ansaugschalter.
11. Freigabe Ministeuerung Hydraulik(**Hydraulic**)
12. Startschlüssel.
13. Hebel für Drehzahlregulierung Seitenbesen.
14. **Gashebel**.
15. Hebel für Öffnung des Kehrgutbehälters.
16. Hebel zum Heben **und Senken** des Kehrgutbehälters.
17. Hebel zum Einlegen der Feststellbremse.

▶ **FILTERRÜTTELTASTE:**

Det. 1 Abb. 8. Dient dazu, die Filter mithilfe eines Rüttlermotors **Det. 2 in Abb. 6** elektrisch vibrieren zu lassen (zu rütteln) und muss mindestens 6- bis 7-mal für eine Dauer von jeweils 6-8 Sekunden gedrückt werden. Den Filter vor der Entleerung des Behälters rütteln.

▶ **HUPTASTE:**

Det. 2 in Abb. 8. Durch Drücken dieser Taste wird die Hupe **oder das akustische Signal aktiviert.**

▶ **ÖLKONTROLLEUCHE:**

Det. 3 in Abb. 8. Kontrollleuchte, durch die das Fehlen von Öl **oder ein niedriger Füllstand angezeigt wird.**

▶ **KONTROLLEUCHE NASSBATTERIE:**

Det. 4 Abb. 8. Sie hat eine doppelte Funktion: **1) sie muss eingeschaltet werden, wenn der Motor eingeschaltet wird, um den Batteriekontakt anzuzeigen 2) nach dem Starten des Motors muss sie erlöschen und ausgeschaltet bleiben. Dadurch wird angezeigt, dass der Wechselstromgenerator die Batterie auflädt. Wenn daher die Kontrollleuchte bei eingeschaltetem Motor eingeschaltet bleibt, bedeutet dies, dass Kontrollen an den Schmelzsicherungen, an den Riemen oder an der Batterie erfolgen müssen.**

▶ **KONTROLLEUCHTEN KERZEN:**

Det. 5 Abb. 8. Diese Kontrollleuchte beginnt beim Drehen des Zündschlüssels zu leuchten und zeigt das Vorglühen der Zündkerzen des Dieselmotors an. Vor der Inbetriebnahme das Erlöschen der Kontrollleuchte abwarten.

▶ **KONTROLLEUCHE WASSER:**

Det. 6 Abb. 8. Diese Kontrollleuchte weist auf eine zu hohe Temperatur **des Wassers im Kühler hin.**

▶ **BETRIEBSSTUNDENZÄHLER:**

Det. 7 Abb. 8. Zeigt die Betriebsstunden der Maschine an.

▶ **LICHTSCHALTER:**

Det. 8 Abb. 8. Zum Einschalten der **vorderen Arbeitsscheinwerfer** der Maschine.

▶ **KONTROLLEUCHE RESERVE:**

Det. 9 Abb. 8. Kontrollleuchte, die auf eine **geringe Kraftstoffmenge** hinweist.

▶ **ANSAUGSCHALTER:**

Det. 10 Abb. 8. Dieser Schalter ist vom Bediener zu betätigen und dient der Aktivierung des Ansauggebläses.

Es empfiehlt sich, es immer zu aktivieren. Im Falle der Überquerung von feuchten Oberflächen ist es auszuschalten.

Bleibt die Taste bei der Entleerung eingeschaltet (Gebläse in Funktion), verringert sich die Staubmenge im Entleerungsbereich.

▶ **SICHERHEITSSCHALTER KEHRGUTBEHÄLTERHEBUNG:**

Diese Taste, die sich unten rechts auf dem Armaturenbrett befindet (**Det.11 Abb.8**), wurde vorgesehen, um den Anforderungen der Sicherheitsbestimmungen in Bezug auf die **Aktivierung** des Behälters während des **Hebens oder Senkens** zu entsprechen. Denn diese Taste muss gedrückt werden, damit der Bediener, **der auf der Maschine sitzen muss verpflichtet ist, mit** beiden Händen vorzugehen, um das Quetschen der **Gliedmaßen** zu vermeiden.

▶ **SCHLÜSSELSCHALTER:**

Det. 12 Abb. 8. Dient der Inbetriebnahme und dem Ausschalten des Motors.

▶ **HEBEL ZUM HEBEN DER WALZENBÜRSTE:**

Dieser Hebel, **Det. 1 Abb. 9**, ermöglicht das Ein- und Ausschalten der Walzenbürste.

A) Um die Walzenbürste Abb. 9B einzuschalten und/oder zu senken und sie somit in Betriebsbereitschaft zu versetzen, ist die Sperre Det. 2 in Abb. 9. Daher müssen der Hebel mit dem Handballen vorwärts gedrückt und anschließend der kleine Hebel Det. 2 in Abb. 9 nach oben gezogen werden, damit er aus der Sperrbohrung austritt. Dann den kleinen Hebel gedrückt halten und mit dem Haupthebel Det. 1 in Abb. 9.

B) Um die Walzenbürste aus der Arbeitsposition zu heben (auszuschalten) einfach den Hebel 1 Abb. 9 A mit dem Handballen vorwärts drücken bis das Ende des kleinen Hebels Det. 2 Abb. 9B in die entsprechende Öffnung eintritt.

▶ **HEBEL FÜR DREHZAHREGULIERUNG SEITENBESEN:**

Det. 13 Abb. 8. Dient der Einstellung der Drehzahl in Umdrehungen/Minute der Seitenbesen. Durch Einwirkung auf den Hebel wird das entsprechende Ventil für den Öldurchfluss geöffnet oder geschlossen, wodurch die Drehzahl der Bürsten zu- oder abnimmt.

▶ **GASHEBEL:**

Det. 14 Abb. 8. Dient der Regulierung der Motordrehzahl in Umdrehungen/Minute.

▶ **HEBEL FÜR ÖFFNUNG DES KEHRGUTBEHÄLTERS:**

Det. 15 Abb. 8 und Det. 2 in Abb. 10. Dient zur Öffnung des Kehrgutbehälters zur Ermöglichung seiner Entleerung.

Er darf **EINZIG und ALLEIN** dann verwendet werden, wenn der Behälter sich in einer Höhe von mindestens 50 cm vom Boden oder in der gewünschten Höhe befindet.

▶ **HEBEL ZUM HEBEN DES KEHRGUTBEHÄLTERS:**

Det. 16 Abb. 8 und Det. 1 in Abb. 10. Um den Kehrgutbehälter hochzuheben **müssen die Freigabetaste für das Sicherheitsventil Hydraulic Det. 11 Abb. 8** betätigt und gedrückt gehalten werden und der Hebel 1 bis zum Erreichen der gewünschten Höhe nach hinten gezogen werden. Um den Behälter zu öffnen **und das Kehrgut auszuleeren** den Hebel 2 nach hinten ziehen und **am Ende der Entleerung wieder loslassen**, sodass sich der Behälter automatisch wieder schließt.

Damit sich der Behälter wieder in die Maschine zurückbewegt, den Hebel 1 bis zur vollständigen Schließung vorwärts bewegen.

▶ **FESTSTELLBREMSENHEBEL:**

Det. 17 Abb. 8. Versetzt die Maschine in den gebremsten Zustand. Das Bremspedal (Det. 3 in Abb. 7) drücken und den Hebel (Det. 17 Abb. 8) ziehen, sodass das Bremspedal in der gebremsten Position blockiert bleibt. Um das Pedal und den kleinen Hebel freizugeben einfach leicht das Bremspedal drücken und sie kehren in ihre Positionen zurück.

KAPITEL 8 – ARBEITSPLATZ UND NOT-ABSCHALTUNG

▶ **ARBEITSPLATZ:**

Der Arbeitsplatz, der vom Bediener während des Gebrauchs der Maschine eingenommen werden muss, ist in **Abb. 11** ersichtlich.


WICHTIG: Aus Sicherheitsgründen wird die Maschine automatisch abgeschaltet, wenn sich der Bediener vom Fahrersitz erhebt oder die Hauptmotorhaube Det. 1 in Abb. 3 hochgeklappt wird oder nicht vollständig geschlossen ist.

▶ **NOT-ABSCHALTUNG**

Das Pedal für die Vorwärtsbewegung freigeben und das Bremspedal Det. 3 in Abb. 7 betätigen; die Maschine durch Drehen des kleinen Schlüssels Det. 12 Abb. 8 auf der Steuertafel gegen den Uhrzeigersinn ausschalten.

KAPITEL 9 – SICHERHEITSGEDELN

NICHT AUSZUSCHLIESSENDE RESTRISIKEN

 **DEFINITION:** Nicht auszuschließende Restrisiken sind all jene, die aus verschiedenen Gründen nicht ausgeräumt werden können, für die wir jedoch im Einzelnen Anweisungen geben, wie dennoch möglichst gefahrlos gearbeitet werden kann.

✗ Verletzungsgefahr für Hände, Körper und Augen; wenn die Maschine ohne ordnungsgemäß montierte und unbeschädigte Schutzvorrichtungen benutzt wird.

✗ Verletzungsgefahr für die Hände, wenn die Seitenbesen oder Walzenbürste während der Rotation berührt werden. Die Bürsten dürfen nur bei ausgeschaltetem Motor und nur mithilfe von Schutzhandschuhen berührt werden, um Stich- oder Schnittverletzungen an scharfkantigen Splintern zu vermeiden, die sich gegebenenfalls in den Borsten befinden können.

- ✘ Gefahr durch Einatmen von Schadstoffen, Abschürfungen an den Händen beim Entleeren des Behälters, ohne Benutzung von Schutzhandschuhen und Maske zum Schutz der Atemwege.
- ✘ Gefahr schwerer Verbrennungen bei allen Wartungsarbeiten mit laufendem Motor oder mit abgeschaltetem, aber nicht ganz abgekühltem Motor.
- ✘ Explosions- oder Brandgefahr beim Tanken mit laufendem Motor oder mit abgeschaltetem, aber nicht ganz abgekühltem Motor.

KAPITEL 10 – KONTROLLEN VOR DEM STARTEN

Die dem vorliegenden Handbuch beiliegende Bedienungsanleitung des Motors aufmerksam durchlesen und in jeden Fall:

- Den Füllstand des Motoröls überprüfen und nachfüllen, sollte er niedrig sein. Dazu Schutzhandschuhe (am besten baumwollgefüttert und aus Nitril) anlegen. Die Ölwanne fasst ungefähr 1,5 kg Öl. Wir empfehlen ein Öl für gemäßigte Klimazonen wie etwa AGIP SIGMA (HD SERIES 3 MIL - L - 2104 - C API - CD).
- Die Betankung mit Diesel oder Benzin muss bei ausgeschaltetem und kaltem Motor erfolgen.



DEN KRAFTSTOFF AUSSERHALB DER REICHWEITE VON KINDERN AN EINEM TROCKENEN UND GUT BELÜFTETEN ORT UND FERN VON WÄRMEQUELLEN AUFBEWAHREN.

WICHTIG: Der Diesel-/Benzinbehälter muss für diesen Zweck geeignet und gut gereinigt sein. Dadurch wird eine lange Lebensdauer des Dieselfilters und des Motors sichergestellt. Verwenden Sie einen Behälter mit einem Fassungsvermögen, das den Verbrauch des Diesels innerhalb von 2-3 Monaten gestattet, damit stets frischer Treibstoff zur Verfügung steht.

KAPITEL 11 – START UND STOPP



VOR DEM FORTFAHREN MÜSSEN ALLE VORAUSGEHENDEN KAPITEL GELESEN WORDEN SEIN.

ZU BEACHTEN: Um die Maschine zu starten, muss der Fahrer auf dem Fahrersitz Platz nehmen. Wenn der Fahrer nicht sitzt oder nach dem Starten aufsteht, wird die Maschine abgeschaltet. Die Maschine ist so vorbereitet, dass sie mit offener Motorhaube nicht in Betrieb genommen werden kann.

▶ **START:**

- Es empfiehlt sich, die Maschine mit hochgehobener Walzenbürste zu starten.
- Die Bremse **Det. 3 in Abb. 7** lösen, sollte sie eingelegt sein;
- Den Gashebel **Det. 14 Abb. 8** in die Position MAX bringen;
- Den Startschlüssel **Det. 12 Abb. 8** beim ersten Auslösen gegen den Uhrzeigersinn drehen bis die Kontrollleuchte für das Vorglühen der Kerzen **Det. 5 Abb. 8** zu leuchten beginnt;
- Abwarten, dass die Kontrollleuchte **Det. 5 Abb. 8** erlischt und die Maschine einschalten, indem erneut der Zündschlüssel gedreht wird;
- Nach dem Start den Gashebel **Det. 14 Abb. 8** allmählich um ein Drittel seines Hubs bewegen. Es empfiehlt sich, den Motor vor Arbeitsbeginn einige Minuten zum Aufwärmen laufen zu lassen.
- **Die Walzenbürste und ggf. die Seitenbesen absenken und die Drehzahlen einstellen.**

▶ **VORWÄRTSFAHRT:**

- Mit dem Fuß langsam und allmählich den vorderen Pedalteil (Balancierstange) **Det. 2 in Abb. 7** drücken. Um die maximale Transfargeschwindigkeit zu erreichen, die Motordrehzahl auf den Höchstwert bringen und das Pedal für die Vorwärtsfahrt bis zum Anschlag durchdrücken.
- Um die Vorwärtsfahrt zu beenden, einfach das Pedal loslassen.

▶ **RÜCKWÄRTSFAHRT:**

- Mit dem Fuß langsam und allmählich den vorderen Pedalteil (Balancierstange) **Det. 2 in Abb. 7** drücken. Aus Sicherheitsgründen ist die Geschwindigkeit im Rückwärtsgang stark reduziert.
- Um die Rückwärtsfahrt zu beenden, einfach das Pedal loslassen.

▶ **LEERLAUF:**

- Für den Leerlauf die Balancierstange **Det. 2 Abb. 7** in der Ruhestellung lassen.

▶ **MOTORSTOPP:**

- Den Gashebel **Det. 4 Abb. 8** auf die Mindestdrehzahl stellen und den Schlüssel **Det. 1 in Abb. 8** gegen den Uhrzeigersinn drehen.

▶ **NOT-ABSCHALTUNG:**

- Im Notfall den Fuß vom Vorwärtsfahrtpedal **Det. 2 in Abb. 7** nehmen.
- Mit demselben Fuß das Bremspedal **Det. 3 in Abb. 7** drücken.
- Den Startschlüssel **Det. 10 Abb. 8** in die OFF-Stellung drehen.

▶ **ARBEITSVORAUSSETZUNG DER MASCHINE:**

Die Maschine befindet sich unter folgender Bedingung in Arbeitsposition:

- Abgesenkte Walzenbürste; Hebel **Det. 1 in Abb. 9**
- Ggf. abgesenkte/r Seitenbesen **wobei die Rotationsgeschwindigkeit mit dem Hebel Det. 15 Abb. 8** eingestellt wird
- Eingeschaltete Ansaugung, indem der Schalter **Det. 10 Abb. 8** auf ON gestellt wird.

KAPITEL 12 – ORDNUNGSGEMÄSSER GEBRAUCH UND TIPPS

WICHTIG: Vor Beginn der Arbeit kontrollieren, ob sich auf der zu kehrenden Fläche Schnüre, Plastikfäden oder Metalldrähte, lange Stofffetzen, Stöcke, Stromkabel usw. befinden; diese können gefährlich sein und die Gummi-Dichtleisten und Bürsten beschädigen. Sie müssen daher vor Beginn der Arbeit mit der Maschine beseitigt werden.

Die Ansaugung ist grundlegend, um die Aufwirbelung des umliegenden Staubs während der Arbeit zu verhindern. Sie muss mit Ausnahme folgender beider Situationen immer eingeschaltet sein:

- 1 - **WENN SICH WASSER AUF DER ZU REINIGENDEN OBERFLÄCHE BEFINDET**
- 2 - **WENN DIE FILTERRÜTTELUNG BEI LAUFENDEM MOTOR ERFOLGT.**

In diesen Fällen muss die Ansaugung ausgeschlossen werden, indem der Schalter **Det. 10 Abb. 8**.

- Schienen, Torfführungen usw. dürfen nur mit äußerster Vorsicht und sehr langsam überquert werden, denn sie sind die größte Schadensquelle für die Gummi-Dichtleisten.
- Die Seitenbesen dürfen nur zum Kehren von Rändern, Profilen, Ecken usw. benutzt werden und müssen sofort danach angehoben (ausgeschaltet) werden, um unnötige Staubaufwirbelung zu vermeiden und weil die Kehrwirkung der Seitenbesen stets geringer ist als die der Walzenbürste.
- Falls große oder leichte Gegenstände aufgenommen werden müssen, mit dem linken Fuß das Pedal zum Heben der vorderen Klappe **Det. 4 Abb. 7** betätigen.

▶ **ENTLEERUNG DES KEHRGUTBEHÄLTERS:**

Diese Tätigkeit ist bei mit mittlerer Drehzahl laufendem Motor auszuführen.

- Die Walzenbürste wie in **Abb. 9** dargestellt hochheben.
- Den Kehrgutbehälter hochheben, indem der Hebel **Det. 1 in Abb. 10** allmählich nach hinten bewegt wird, während die Taste **Det. 11 Abb. 8**.
- Den Behälter entleeren, indem der Hebel **Det. 2 in Abb. 10**, der für die Öffnung des Türchens zuständig ist, nach hinten bewegt wird.
- Nach der Entleerung das hintere Türchen schließen, indem der Hebel **Det. 2 in Abb. 10** losgelassen wird, und den Behälter absenken, indem der Hebel **Det. 1 in Abb. 10** vorwärts bewegt wird. Dazu gleichzeitig die Sicherheitstasten für die Kehrgutbehälterhebung drücken.

- Wenn die Fläche, die gekehrt werden soll, sehr schmutzig ist hinsichtlich Menge oder Beschaffenheit des aufzunehmenden Materials, wird empfohlen, zuerst ein „Grobkehren“ durchzuführen, ohne besonders auf das erzielte Ergebnis zu achten, und dann mit sauberem Kehrgutbehälter und gut gerüttelten Filtern einen zweiten Durchgang auszuführen; auf diese Weise wird das gewünschte Ergebnis erreicht.
- Wenn danach die Maschine systematisch und fachgerecht benutzt wird, wird ein „Grobkehren“ nicht mehr nötig sein.
- Um gute Ergebnisse zu erzielen, sollen der Behälter häufig geleert und die Filter mit den entsprechenden Rüttelinstrumenten sauber gehalten werden.

KAPITEL 13 – ORDENTLICHE WARTUNG



ALLE ARBEITEN MÜSSEN BEI AUSGESCHALTETEM MOTOR ERFOLGEN

► REINIGUNG DER STAUBFILTER:

Alle **200/300** Arbeitsstunden oder bei Bedarf den Staubfilter **Det. 4 Abb. 12** kontrollieren. Für eine gründliche Reinigung muss er aus seinem Sitz genommen werden. Zuerst muss der Kehrgutbehälter angehoben werden (wie in **Abb. 10** gezeigt, indem der Hebel **Det. 1 in Abb. 10** betätigt wird. Nach dem Hochheben des Kehrgutbehälters, den Sicherheitsstecker **Det. 1 in Abb. 14** einstecken. Unter dem Filter kniend den Stecker **Det. 1 in Abb. 12** vom Rüttler abziehen.

Um den Filter aus seinem Sitz zu ziehen, die Schrauben der Filterandrückwinkel **Det. 2 in Abb. 12**. Danach den Filter mit einem Stapler heben. Dabei sicherstellen, dass die Innenabmessung der Gabeln **für die Filtermaße geeignet ist** (den korrekten Gabelabstand ein- und feststellen). Das Hochheben kann auch durch **mindestens 2 Personen manuell erfolgen**. Danach mithilfe eines Staplers hochgehoben halten.

Zum Reinigen zuerst (nicht allzu stark) schütteln und dann zur gründlicheren Reinigung mit einer Druckluftpistole oder einem vergleichbaren Instrument entsprechend **Abb. 12** von außen nach innen blasen. Bei der Wiedermontage darauf achten, dass die schwarze Dichtung immer gut aufliegt und zentriert wird.

Sicherstellen, dass der Filter stets in optimalem Zustand ist, und bei Bedarf austauschen.

GUMMI-DICHTLEISTEN:

Alle **70/100** Arbeitsstunden den Zustand der Staubdichtungen **Det. 1** (beweglich) und **Det. 2 und 3** (3 feststehende) **Abb. 13** um die Walzenbürste **Det. 2 in Abb. 4** überprüfen und falls erforderlich **einstellen und/oder** austauschen.

WICHTIG: *Beim Austauschen der Dichtungen sofort nach der Montage sicherstellen, dass die seitlichen (die 2 kürzeren) sich in einer Höhe von circa 2 mm vom Boden befinden.*

► WALZENBÜRSTE:

Det. 2 in Abb. 4. Alle 50-80 Arbeitsstunden oder bei Bedarf prüfen, ob die die Walzenbürste in gutem Zustand ist, insbesondere, wenn angenommen wird, dass versehentlich Schnüre, Fäden usw. aufgenommen wurden.

Um besagte Materialien von der Bürste zu entfernen, wie folgt vorgehen:

Den Kehrgutbehälter entsprechend **Abb. 14** hochheben bis der **Sicherheitsstecker** zwischen die **Steuersäule** und den **Behälterarm** gesteckt werden kann.

Sobald es möglich ist, den Sicherheitsstecker einsetzen und den Behälter langsam absenken, bis er auf der Steuersäule aufliegt, sodass die Walzenbürste inspiziert werden kann.



ACHTUNG: Am Ende der Operation zum Entfernen des Steckers den Behälter leicht Anheben, um den Stecker abziehen zu können. Stecker abziehen und in den entsprechenden Haltevorrichtungen unter dem Sitz ablegen.

WIRD VERSUCHT, DEN BEHÄLTER MIT EINGESTECKTEM SICHERHEITSSTECKER ANZUHEBEN, KOMMT ES ZU EINER ÜBERLAGERUNG MIT DEM SCHAFT DES HUBKOLBENS.

ACHTSAMKEIT IST GEBOTEN!!!

SPEZIELLE WARTUNGSEINGRIFFE FÜR DIESELMOTOREN

ACHTUNG: Für Überprüfungen oder den Wechsel des Motoröls sind Handschuhe erforderlich, die aus Nitril bestehen und mit Baumwolle gefüttert sein sollten. Das Altöl muss umweltfreundlich entsorgt werden, da es sehr umweltschädlich ist. Die Entsorgung des Altöls muss unter Berücksichtigung der gültigen gesetzlichen Bestimmungen erfolgen. Lesen Sie aufmerksam das Handbuch des Motors, das beigelegt ist, und auf jeden Fall:

1. Den Ölfüllstand alle **20** Betriebsstunden überprüfen.
2. Erster Ölwechsel nach 50 Betriebsstunden; die Ölwanne enthält circa 1,5 kg Öl. Das für gemäßigte Klimaverhältnisse empfohlene Öl ist das 15W-40 Mehrbereichsöl für Dieselmotoren, falls die Maschine in nicht gemäßigten Klimaverhältnissen eingesetzt wird, im beiliegenden Handbuch des Motors nachschlagen, um die entsprechende Ölart zu finden.
3. Folgende Ölwechsel alle 125 Arbeitsstunden.
4. Die Patrone des Luftfilters am Motor alle 10 Arbeitsstunden oder falls nötig früher reinigen und sie bei Bedarf austauschen (siehe Handbuch des Motors).
5. Alle 250 Arbeitsstunden die Filterkartusche des Brennstoffs und den Ölfilter austauschen.
6. Regelmäßig den Füllstand der Lösung in der Batterie kontrollieren und ggf. destilliertes Wasser einfüllen.

EINSTELLUNGEN

EINSTELLUNG VON WALZENBÜRSTE UND SEITENBESEN:

► **WALZENBÜRSTE:**

Wenn Sie feststellen, dass die Maschine nicht mehr einwandfrei kehrt oder Schmutz zurücklässt, ist wie folgt eine Einstellung der Walzenbürste durchzuführen: Um die Höhe einzustellen, den Gewinding **Det. 4 Abb. 15** lösen, den Knauf **Det. 3 in Abb. 15** bis zum Erreichen der gewünschten Höhe einstellen und den Gewinding **Det. 4 Abb. 15** wieder festschrauben, um den Knauf festzustellen.

ZU BEACHTEN: Um sicherzustellen, dass die Walzenbürste korrekt eingestellt ist, ist ihre „Spur“ wie folgt zu messen:

- Nach Ausführung der Einstellungen die Maschine einschalten und, ohne sie vorwärts oder rückwärts zu verfahren, auf derselben Stelle mindestens 10-15 sec. lang mit abgesenkter mittlerer Bürste stehen lassen.
- Motor abschalten, Walzenbürste anheben und Maschine vorwärts bewegen, bis auf dem Fußboden die Spur sichtbar ist, die die Walzenbürste bei der Rotation zurückgelassen hat, wie in **Abb. 16** gezeigt.

► **SEITENBESEN:**

Für die Höheneinstellung des Seitenbesens den Gewinding **Det. 1 in Abb. 15** lösen, den Knauf **Det. 2 in Abb. 15** bis zur Erreichung der gewünschten Höhe einstellen und den Gewinding **Det. 1 in Abb. 15** wieder festschrauben, um den Knauf festzustellen.



DIES DARF NUR BEI AUSGESCHALTETEM MOTOR ERFOLGEN.

► **KEHRGUTBEHÄLTER:**

Alle 50/60 Arbeitsstunden oder bei Bedarf den Kehrgutbehälter mit warmem Wasser und eventuell mit einem gewöhnlichen Reinigungsmittel waschen, um die mögliche Entstehung von Bakterien zu verhindern (**Gummihandschuhe anlegen**).

► **HÖHENEINSTELLUNG DER SEITLICHEN STAUBDICHTUNGEN:**

Hierfür Handschuhe und Maske zum Schutz der Atemwege anlegen, Schlüssel für 10-13mm bereit legen und Motor ausschalten.

> Linke, seitliche Schutzvorrichtung **Det. 1 in Abb. 17** demontieren indem die entsprechenden Schrauben gelöst werden.

> Die Schrauben des Befestigungstellers der Dichtung (links oder rechts) **Det. 3 in Abb. 17 lockern**.

> Die Dichtung nach unten bewegen, bis sie sich etwa 2mm vom Boden entfernt befindet.

> Die Schrauben des Befestigungstellers der Dichtung **Det. 3 in Abb. 17 festziehen**.

AUSWECHSLUNGEN

▶ AUSTAUSCH DER WALZENBÜRSTE:

Hierfür Handschuhe und Maske zum Schutz der Atemwege anlegen, Schlüssel für 10-13mm bereit legen und Motor ausschalten.

- > Linke, seitliche Schutzvorrichtung **Det. 1 in Abb. 17** demontieren indem die entsprechenden Schrauben gelöst werden.
- > Den linken Arm der Balancierstange **Det. 4 Abb. 17** demontieren, indem die entsprechende Schraube gelöst wird.
- > Die äußeren Schrauben des Befestigungstellers der Dichtung **Det. 3 in Abb. 17 lösen.**
- > Die Schrauben der Klappe der Bürste **Det. 5 Abb. 17 demontieren.**
- > Die Klappe der Bürste **Det. 5 Abb. 17 demontieren.**
- > Die Klappe **Det. 6 Abb. 17 demontieren.**
- > Zur Fertigstellung der Montage die Arbeitsschritte in umgekehrter Reihenfolge ausführen.
- > Höheneinstellung der neuen Bürste vornehmen (siehe Abschnitt „Einstellung Walzenbürste“).

▶ AUSTAUSCH DER SEITENBESEN:

Während dieser Tätigkeit sind Handschuhe und eine Atemschutzmaske anzulegen. Darüber hinaus muss sie bei ausgeschaltetem und kaltem Motor erfolgen.

- ⇒ **Den Seitenbesen hochheben**
- ⇒ Den Gewinding **Det. 1 in Abb. 18** abschrauben, um den Seitenbesen **Det. 2 in Abb. 18** vom Kunststoffflansch zu lösen
- ⇒ Den abgenutzten Besen gegen einen neuen austauschen, indem er auf dem Flansch eingesetzt und der Gewinding wieder angeschraubt werden, um ihn in der richtigen Höhe festzustellen.

▶ AUSTAUSCH DER SEITLICHEN STAUBDICHTUNGEN:

Hierfür Handschuhe und Maske zum Schutz der Atemwege anlegen, Schlüssel für 10-13mm bereit legen und Motor ausschalten.

- > Linke, seitliche Schutzvorrichtung **Det. 1 in Abb. 17** demontieren indem die entsprechenden Schrauben gelöst werden.
- > Die Schrauben des Befestigungstellers der Dichtung **Det. 3 in Abb. 17 lösen.**
- > Die verschlissene Dichtung entfernen und durch eine neue Dichtung ersetzen.
- > Die Schrauben des Befestigungstellers der Dichtung **Det. 3 in Abb. 17 wieder anschrauben.**
- > Die linke, seitliche Schutzvorrichtung **Det. 1 in Abb. 17** wieder anschrauben, indem die entsprechenden Schrauben angeschraubt werden.

▶ ÖL DER HYDRAULIKANLAGE:

Alle **200/300** Arbeitsstunden den Füllstand des Öls der Hydraulikanlage im Tank **Det. 1 Abb. 19** überprüfen.
Das Öl der Hydraulikanlage muss circa alle **800** Arbeitsstunden gewechselt werden.



**FÜR DIE ÜBERPRÜFUNG UND WECHSEL DES MOTORÖLS SIND HANDSCHUHE ZU TRAGEN,
DIE AM BESTEN AUS NITRIL BESTEHEN UND MIT BAUMWOLLE GEFÜTTERT SIND;**

DAS ALTÖL UMWELTFREUNDLICH ENTSORGEN, DA ES SEHR UMWELTSCHÄDLICH IST.

DIE ENTSORGUNG DES ALTÖLS MUSS UNTER BERÜCKSICHTIGUNG DER GÜLTIGEN GESETZLICHEN BESTIMMUNGEN ERFOLGEN.

DAS BEILIEGENDE BEDIENUNGSHANDBUCH DES MOTORS AUFMERKSAM DURCHLESEN.

KAPITEL 14 – AUSSERORDENTLICHE WARTUNG



ZUR AUSSERORDENTLICHEN WARTUNG GEHÖREN ALLE ARBEITEN, DIE NICHT IN DIESER ANLEITUNG ERWÄHNT WURDEN; DIESE DÜRFEN DAHER NUR DURCH KUNDENDIENST-FACHPERSONAL AUSGEFÜHRT, DAS FÜR DIESEN ZWECK ZUSTÄNDIG IST (SIEHE DECKBLATT DER ANLEITUNG).

KAPITEL 15 – AUSSERBETRIEBSETZUNG

- Die Maschine eingeschaltet lassen und den gesamten noch im Tank vorhandenen Treibstoff verbrauchen.
- Die Maschine reinigen (**wenn der Motor ausgeschaltet und kalt ist**).
- Reinigen Sie die Staubfilter und den Kehrgutbehälter; wenn nötig den Kehrgutbehälter wie im Abschnitt „Kehrgutbehälter“ beschrieben auswaschen.

KAPITEL 16 – VERSCHROTTUNG / ENTSORGUNG



DIE VERSCHROTTUNG ODER ENTSORGUNG MUSS SEITENS DES KUNDEN UNTER VOLLER EINHALTUNG DER DAZU GELTENDEN VORSCHRIFTEN ERFOLGEN, INDEM DIE MASCHINE GANZ ODER IN IHRE EINZELTEILE ZERLEGT AN FÜR SOLCHE AUFGABEN ZUSTÄNDIGE FIRMEN ÜBERGEBEN WIRD.

KAPITEL 17 – NOTSITUATIONEN

In allen Notsituationen, in denen Sie sich befinden können, wie zum Beispiel: Es wurden versehentlich mit der laufenden Maschine auf dem Fußboden liegende Stromkabel überfahren, die sich dann um die Walzenbürste oder die Seitenbesen gewickelt haben, oder es ist ein ungewöhnliches Geräusch aus dem Inneren der Maschine oder des Motors zu hören, es wurden glühendes Material oder entflammare Flüssigkeiten, Chemikalien im Allgemeinen, Giftstoffe usw. aufgenommen,

MÜSSEN SIE:

- 1 - Die Maschine stoppen, durch Loslassen des Vorwärtsfahrtpedals Det. 1 in Abb. 7.
- 2 - Das Bremspedal kraftvoll betätigen.
- 3 - Den Motor ausschalten, indem der Zündschlüssel Det. 10 Abb. 8 in die OFF-Stellung gebracht wird. Der Motor kann auch ausgeschaltet werden, indem man sich einfach vom Fahrerplatz erhebt.
- 4 - Wurden die oben genannten Materialien aufgenommen, Handschuhe und eine Atemschutzmaske anlegen und den Behälter (Kasten) reinigen. Dabei auf jeden Fall entsprechend den Anweisungen im Absatz „Kehrgutbehälter“ vorgehen.

KAPITEL 18 – STÖRUNGEN – URSACHEN – ABHILFE

An den Kehrmaschinen der Serie **AKS 88|VDM 180** können im Wesentlichen zwei Störungen auftreten, nämlich: Die Maschine wirbelt während des Betriebs Staub auf oder lässt Schmutz auf dem Boden zurück; dafür kann es viele Ursachen geben, aber bei umsichtigem Gebrauch und sorgfältiger ordentlicher Wartung werden sie nicht auftreten:

STÖRUNGEN	URSACHEN	ABHILFE
Die Maschine wirbelt Staub auf.	Ansaugung geschlossen.	Den Ansaugschalter Det. 10 Abb. 8 in die ON-Stellung drehen.
	Filter verstopft.	Reinigen, mit den entsprechenden Vorrichtungen „rütteln“ und bei Bedarf herausnehmen und gründlich reinigen.
	Filter beschädigt. Filter schlecht eingesetzt.	Austauschen. Mit der entsprechenden Dichtung einbauen und sicherstellen, dass er richtig eingesetzt und mit den entsprechenden Feststellern gut befestigt ist.
	Seitliche Gummi-Dichtleisten beschädigt. Kontinuierliche Verwendung des Seitenbesens.	Austauschen. Den Seitenbesen nur für die Reinigung von Rändern, Profilen und Ecken einsetzen.
Die Maschine lässt Schmutz auf dem Boden zurück.	Die Walzenbürste ist nicht richtig eingestellt oder abgenutzt. Sie haben Fäden, Schnüre usw. aufgenommen. Seitliche Gummi-Dichtleisten beschädigt. Kehrgutbehälter voll.	Walzenbürste einstellen und die „Spur“ prüfen. Entfernen. Austauschen. Ausleeren.
Der Dieselmotor arbeitet mit verminderter Leistung.	Luftfilter des Motors verunreinigt. Filterkartusche des Kraftstoffs verunreinigt.	Reinigen oder austauschen. Austauschen.
Die Maschine setzt sich nicht in Bewegung.	Die Sicherheitsschalter Fahrersitz - Motorhaube sind nicht gut geschlossen oder funktionieren nicht.	Gut schließen oder Mikroschalter austauschen.

KAPITEL 19 - GARANTIE

Auf diese Maschine wird eine Garantie von 12 Monaten ab Kaufdatum geleistet, die Fabrikations- und Montagefehler deckt.

Die Garantie sieht ausschließlich das Ersetzen oder die Reparatur der als defekt anerkannten Teile vor. Jede andere Reklamation wird nicht angenommen.

Auf normalen Verschleiß oder einen anderen als den im Handbuch angegebenen Gebrauch zurückführbare Schäden sowie durch falsche Einstellungen oder nicht korrekt ausgeführte technische Eingriffe oder durch Vandalismus verursachte Schäden sind nicht durch die Garantie gedeckt.

CHAPTER 1 – GENERAL STANDARDS



READ THIS INSTRUCTION MANUAL CAREFULLY BEFORE USING THE MACHINE.

„columbus“ WILL NOT BE HELD LIABLE FOR DAMAGE TO PROPERTY AND/OR PEOPLE DERIVING FROM FAILURE TO OBSERVE THE STANDARDS LISTED IN THIS MANUAL OR BY IRREGULAR AND/OR IMPROPER USE OF THE MACHINE.

ALL OF THE INSTRUMENTS REQUIRED FOR PERSONAL PROTECTION (GLOVES, MASKS, GLASSES, WHITE LENSES, KEYS AND TOOLS) MUST BE SUPPLIED BY THE USER.

TO FIND A TOPIC, REFER TO THE TABLE OF CONTENTS.

FOR FURTHER REFERENCE ALWAYS KEEP THIS MANUAL AT HAND (IF MISPLACED, PROMPTLY REQUEST A COPY FROM YOUR LOCAL DEALER).

„columbus“ RESERVES THE RIGHT TO MAKE CHANGES OR IMPROVEMENTS TO ITS MACHINES, WITHOUT BEING OBLIGED TO UPDATE PREVIOUSLY-SOLD MACHINES.

ALL SWEEPERS „columbus“ COMPLY WITH CE STANDARDS AND ARE LABELLED:



CHAPTER 2 - PURPOSES / INTENTIONS

„columbus“ is pleased to make you the new owner of a **AKS 88/VDM 180** series sweeper.

By observing the instructions provided below, we are certain you will be able to fully appreciate the operating possibilities offered by **AKS 88/VDM 180**.

This operating manual is supplied to instruct and define the purposes and intentions that the machine was designed for and its safe use, as clearly as possible. You will also find a list of all of those minor operations required to keep the machine in good running order and safe. Procedures that can easily be carried out by anyone.

Always seek the assistance of specialised staff for unscheduled maintenance.

You will find information on hazards and residual risks, i.e. all of those risks that cannot be eliminated, plus adequate information on permitted and forbidden uses; instructions on how to commission the machine; technical instructions and permitted performance; instructions on how to operate the machine and its maintenance; instructions on how to decommission the machine and dismantle or demolish it.

Once the external packaging has been removed, take the machine off of its pallet; this operation can be carried out in two ways:

- 1) Use a hook with 3 straps of suitable capacity for the weight of the machine (indicated on the CE plate). Lift the engine hood until the gas spring stops and undo the screw that acts as an end run (to free the machine from the encumbrance of the gas spring). Screw the eye-bolt all the way into the threaded hole on the platform (**Detail 2 Fig. 2**). Attach all of the prongs to the lifting hooks (all three) marked as **A** in **Fig. 2** (with the cable that is attached to eye-bolt **2 that is 40 cm longer** compared to the other two cables) and using a forklift or bridge crane (of suitable capacity for the weight of the machine), lift it from the pallet and rest it on the ground very slowly. Then refasten the screw of the gas spring to the frame.



THE MACHINE CAN ONLY BE LIFTED WHEN ALL THREE STRAPS ARE ATTACHED TO THE RESPECTIVE LIFTING HOOKS.

- 2) If necessary, in order not to lift the machine, put a sloping platform (of suitable capacity for the weight of the machine plus the operator on board) against the narrow side of the pallet, at least 1.5 m long in order not to damage the rubber dust gaskets. Remove the wooden wedges from around the wheels, get into the driver's seat and disengage the parking brake **Detail 3 Fig. 2**, pressing it to release the brake lever **Detail 4 Fig. 2**. With the help of one or several people, push the machine onto the slide (procedure to be carried out without people in front of the machine and on a wide flat surface). Once the machine has been unpacked, dismantle and keep the lifting eye-bolt to one side; mount the right hand side broom and if necessary the left hand side broom as well (→ as illustrated on Page 22)

IMPORTANT: *All waste material from the unpacking operations must be disposed of by the user, in accordance with the specific standards for disposal currently in force.*



MAKE SURE THAT THE GUARDS ARE FULLY INTACT AND SECURELY INSTALLED; IN THE EVENT OF FAULTS OR MISSING PARTS DO NOT COMMISSION THE MACHINE AND CONTACT THE DEALER OR THE PARENT COMPANY IMMEDIATELY.

CHAPTER 4 - ALLOWED AMBIENT CONDITIONS

Consult the attached motor instructions booklet, and nevertheless:

Minimum operating temperature:	- 20 °C	(- 4 °F)
Maximum operating temperature:	+ 38 °C	(+ 100,4 °F)

IMPORTANT: *Do not use and do not leave at temperatures above + 40 ° C (+ 104 ° F).*

CHAPTER 5 - ALLOWED AND FORBIDDEN OPERATING CONDITIONS

▶ ALLOWED OPERATING CONDITIONS

The **AKS 88 / VDM 180** series sweepers are designed to clean processing residues, dust, debris in general, all flat, hard surfaces that are not excessively uneven such as: cement, tarmac, stoneware, ceramic, wood, sheet metal, marble, rubber mats or made with plastic materials in general, coarse or smooth, synthetic or flat fibre carpeting, in ventilated places.

► **FORBIDDEN OPERATING CONDITIONS**

- ✗ The **AKS 88/VDM 180** series sweepers cannot be used on slopes exceeding **16 %**.
- ✗ They cannot be used in settings where there are explosive or flammable materials.
- ✗ They cannot be used on dirt, gravel or very rough roads.
- ✗ They cannot be used to collect oils, poisons and chemical materials in general, (if the machine is required for use in chemical companies it will require a specific authorisation issued by the dealer or the parent company).
- ✗ They cannot be used on urban and non-urban roads, they cannot transit on any public roads.
- ✗ They cannot be used in poorly lit places unless they are fitted with a lighting system (available on request).
- ✗ They cannot be towed in any way, not in private facilities, nor in public roads or locations.
- ✗ They cannot tow or push forklifts or any equipment or machine equipped with or without wheels.
- ✗ They cannot be used to remove snow, or used to wash or de-grease wet or very damp surfaces in general.
- ✗ They cannot operate where there are wires or wire-like materials, as the type of material to be collected is incompatible with the rotating movement of the brooms.
- ✗ They cannot be used in any way as a stand for objects or to be used as a raised platform for objects or people.

CHAPTER 6 - TECHNICAL CHARACTERISTICS AND NOISE LEVELS

TECHNICAL FEATURES	U.M.	AKS 88 VDM 180
POWER SUPPLY	KW/HP	DIESEL KUBOTA Z602 10.3 KW / 13.8 Hp
CENTRAL BROOM Ø350	mm	880
SIDE BROOM	mm	Ø 500
CLEANING WIDTH WITH 1 RH SIDE BROOM	mm	1,160
CLEANING WIDTH WITH 2 RH AND LH SIDE BROOMS	mm	1,440
MAXIMUM CLEANING WIDTH (WITH 2 SIDE BRUSHES)	m ² / h	11,500
DRIVE	"	ELECTRONIC, REAR WHEEL
MAXIMUM SPEED	m / sec	2.20
MAX SLOPE	%	16
FILTERING SURFACE (1 BAG FILTER)	m ²	11
ELECTRIC FILTER VIBRATOR		STANDARD
NOISE	Db.(A)	82.5
DEBRIS HOPPER CAPACITY	L	180
MAXIMUM CONTAINER UNLOADING HEIGHT	mm	1,430
FLAP-LIFT WITH PEDAL		STANDARD
SUCTION CLOSURE		STANDARD
SERVICE AND PARKING BRAKE		STANDARD
HORN		STANDARD
FLASHING STROBE LIGHT		STANDARD
FRONT WORK LIGHTS		STANDARD
PROTECTIVE CANOPY		OPTIONAL
MAXIMUM WIDTH	mm	1,245
MAXIMUM LENGTH	mm	1,860
MAXIMUM HEIGHT	mm	1,545
WEIGHT	kg	870

► **GUARDS AND SAFETY DEVICES:**

As illustrated in **Fig. 3** it is possible to see the guards and safety devices that must be intact and installed properly. The machine must not be used with damaged or missing guards or with safety devices that are not intact and in good working order; the description of the guards and safety devices are therefore listed below:

DETAIL No.	DESCRIPTION
1	Engine hood
2	Filter compartment closure casing
3	Dead man safety micron (under seat)
4	Cylinder casing
5	Fan protection mesh
6	Side broom casing
7	Seat for hopper blocking pin
8	Bumper wheel
9	Central broom guard side
10	Hydraulic hose casing

► **SIDE BROOM:**

The side broom, **Detail 1 Fig. 4**, acts as a conveyor for the dust and debris and is used exclusively for cleaning edges, corners, profiles, and must be disabled (raised) once they have been cleaned to avoid lifting unnecessary dust and because the side broom cleans less thoroughly than the central broom. The left hand side broom is also available as an optional extra.

IMPORTANT: *Do not touch the side broom with your hands while it is rotating and do not collect stringy materials (wires, cords, etc.)*

► **CENTRAL BROOM:**

The central broom **Detail 2 Fig. 4** is the main part of the machine, which allows dust and debris to be loaded into the hopper; it is possible to request different bristle stiffness and types, depending on the type of material to be collected or the type of floor; the height can be adjusted as the bristle length wears down (→ see Chapter 12).

IMPORTANT: *Do not collect cords, wires, packaging straps, sticks, etc. that are longer than 25 cm as they may get twisted around the central and side brooms and damage them.*

► **DUST GASKETS:**

See **Detail 3 Fig. 4**. The gaskets surround the central broom and are essential for the machine to work properly, as they allow the dust to be extracted; it is therefore important to them check often.

► **FILTERING SYSTEM:**

During operation, the filtering system works so that the machine does not lift dust in the surrounding environment and works with a bag filter **Detail 1 Fig. 5**; the filtering system can be engaged by pressing the relevant button **Detail 10**, visible in **Fig. 8**. The filtering system is particularly suitable for working in closed places.

IMPORTANT: *Disengage the filtering system when the machine is used on very wet or damp surfaces, to prevent dampening and therefore deteriorating the filter.*

► **DEBRIS HOPPER:**

The container or hopper must contain all the material collected by the central broom and the dust from the filters.

PEDAL DESCRIPTION

▶ **SIDE BROOM SWITCH/ES:**

To lift the side broom, put it in the rest position and vice-versa, **use the relevant switches shown in Fig. 1 Detail 7**

▶ **FORWARD AND REVERSE PEDAL:**

The forward and reverse pedal **Detail 2 Fig. 7** is operated by pressing it. The direction of travel depends on whether the pedal is pressed on the "forward" arrow or "reverse" arrow. **For safety reasons, the speed of the machine in reverse drive is much slower.**

▶ **BRAKE PEDAL:**

Press the pedal **Detail 3 Fig. 7** to make the machine brake.

▶ **PARKING BRAKE:**

To engage the parking brake, engage the pedal **Detail 3 Fig. 7** (brake) and pull the lever **Detail 5 Fig. 7**. To release the parking brake, press the pedal **Detail 3 Fig. 7** to make the lever go back to its place **Detail 5 Fig. 7**.

▶ **FLAP-LIFT PEDAL:**

The flap-lift pedal **Detail 4 Fig. 7** allows you to lift the front gasket, making it possible to collect bulky and light objects. It is therefore possible to collect leaves, cigarette packets, etc..



NEVER TOUCH THE SIDE BROOM WITH YOUR HANDS AND DO NOT COLLECT STRINGY MATERIALS WHILE IT IS ROTATING.

BUTTON AND LEVER DESCRIPTION

1. Vibration button.
2. Horn.
3. Oil indicator light.
4. Battery indicator light.
5. Spark plugs indicator light.
6. Water **temperature indicator light**.
7. Hour meter.
8. Light switch.
9. Reserve indicator light.
10. Suction switch.
11. Hydraulic control unit mini enabling. (**Hydraulic**)
12. Ignition key.
13. Side broom revolution adjustment lever.
14. **Accelerator**.
15. Debris hopper opening lever.
16. Debris hopper **lifting and descent** lever.
17. Parking brake engagement lever.

▶ **FILTER SHAKE BUTTON:**

Detail 1 Fig. 8. This is used to shake the filters electrically by means of an electric vibrator **Detail 2 Fig. 6**; it must be pressed at least 6 / 7 times for 6 / 8 seconds at a time. Shake the filter before emptying the hopper.

▶ **HORN BUTTON:**

Detail 2 Fig. 8. Pressing this button activates the horn.

▶ **OIL INDICATOR LIGHT:**

Detail 3 Fig. 8. Light that indicates that there is no oil or that the level is low.

▶ **BATTERY INDICATOR LIGHT:**

Detail 4 Fig. 8. It has a dual function: 1) when the engine is started it must be switched on to indicate the battery contact, 2) when the engine is running, it must switch off and stay off, meaning that the alternator is charging the battery; as a result when the indicator light stays switched on while the engine is running, it means that the fuses, belt or battery must be checked.

▶ **SPARK PLUGS INDICATOR LIGHT:**

Detail 5 Fig. 8. This light switches on by turning the ignition key and indicates that the spark plugs of the DIESEL engine are pre-heating. Wait for the indicator light to switch off before starting the engine.

▶ **WATER INDICATOR LIGHT:**

Detail 6 Fig. 8. Light that indicates an excessively high temperature of the radiator water.

▶ **HOURLY METER:**

Detail 7 Fig. 8. It displays the hours of machine operation.

▶ **LIGHT SWITCH:**

Detail 8 Fig. 8. It switches on the front machine work lights.

▶ **RESERVE INDICATOR LIGHT:**

Detail 9 Fig. 8. Light that indicates a low level of fuel.

▶ **SUCTION SWITCH:**

Detail 10 Fig. 8. This switch is engaged by the operator and activates the suction fans.

It is recommended to activate them at all times. In the event of using the machine on damp surfaces, switch them off. If the button is engaged (fan running) during the emptying procedure, there will be less dust in the unloading area.

▶ **HOPPER LIFTING SAFETY BUTTON:**

This button, located at the bottom to the right on the control panel (Detail 11 Fig.8), has been designed to comply with the safety regulations in relation to the operation of the hopper during lifting and descent. In fact, this button must be pressed so that the operator, who must be sitting in the machine, must act with both hands busy to overcome the risk of crushing limbs.

▶ **IGNITION KEY:**

Detail 12 Fig. 8. It is used to switch the engine on and off.

▶ **CENTRAL BROOM LIFTING LEVER:**

The lever, Detail 1 Fig. 9, is used to engage - disable the central broom.

A) To engage and/or lower the central broom Fig. 9B and therefore put it in operating conditions, disengage the stop Detail 2 Fig. 9. Therefore you must push the lever forwards with your hand and then pull the lever upwards Detail 2 Fig. 9, in order to remove it from the retaining hole, then while pressing and holding the lever go back to the initial position with the main lever Detail 1 Fig. 9.

B) To lift (disengage) the central broom from the work position, simply push lever 1 Fig. 9 A forwards with your hand, until the end of the lever Detail 2 fig. 9B is inserted in the relevant hole.

▶ **SIDE BROOM REVOLUTION ADJUSTMENT LEVER:**

Detail 13 Fig. 8. It is used to adjust the number of revolutions/minute of the side brooms. Acting on the lever opens or closes the corresponding oil flow valve, thus increasing or decreasing the broom rotation speed.

▶ **ACCELERATOR:**

Detail 14 Fig. 8. It is used to adjust the number of revolutions/minute of the engine.

▶ **DEBRIS HOPPER OPENING LEVER:**

Detail 15 Fig. 8 and Detail 2 Fig. 10. It is used to open the debris hopper **in order for it to be emptied.**

It is **ONLY and EXCLUSIVELY** operated with the hopper lifted by 50cm from the ground or at the desired height.

▶ **DEBRIS HOPPER LIFTING LEVER:**

Detail 16 Fig. 8 and Detail 1 Fig. 10. To lift the waste hopper **press and hold the Hydraulic safety valve enabling button Detail 11 Fig. 8,** pull back the lever **1,** until reaching the desired height.

To open the hopper **and therefore unload the waste** pull back the lever **2,** releasing it when the hopper has been emptied

The hopper will close automatically.

To make the hopper go back into the machine, move the lever forwards **1** until it is fully closed.

▶ **PARKING BRAKE LEVER:**

Detail 17 Fig. 8. It is used to activate the machine parking brake. Press the brake pedal (**Detail 3 Fig. 7**) and pull the lever (**Detail 17 Fig. 8**) so that the brake pedal stays locked in the braking position. To release the pedal and the lever, simply press the brake pedal slightly and they will go back into place.

CHAPTER 8 - WORK STATION AND EMERGENCY STOP

▶ **WORK STATION:**

The work station must be occupied by the operator during machine operation, and is solely that illustrated in **Fig. 11.**

IMPORTANT: *For safety reasons, the machine switches off automatically when the operator gets out of the driver's seat or if the engine hood Detail 1 Fig. 3 is opened or is not completely closed.*

▶ **EMERGENCY STOP:**

Release the forward pedal and act on the brake pedal **Detail 3 Fig. 7;** switch off the machine by turning the key, **Detail 12 Fig. 8** located on the control panel, anticlockwise.

CHAPTER 9 - SAFETY STANDARDS

RESIDUAL RISKS THAT CANNOT BE ELIMINATED



DEFINITION: Residual risks that cannot be eliminated are all of those risks that, for several reasons, cannot be removed; for each one we provide the instructions to operate safely.

- ✘ Risk of injury to hands, body and eyesight, by operating the machine without using safety guards correctly assembled and fully intact.
- ✘ The risk of injuries to hands if, for any reason, you touch the side broom or the central broom, as they are spinning. The brooms can only be touched when the motor is switched off and with the aid of protective gloves, to avoid poking or cutting yourself with sharp slivers of debris in the bristles.
- ✘ The risk of inhaling harmful substances, scratches to hands, when emptying out the container (hopper), without using protective gloves and mask to protect the respiratory tract.
- ✘ Risk of serious burns by carrying out any form of maintenance with the engine running or with the engine off but not completely cooled down.
- ✘ Risk of explosion or fire by filling it up with the engine running or with the engine off but not completely cooled down.

CHAPTER 10 - CHECKS BEFORE IGNITION

Carefully read the engine instruction manual, which you will find attached to this machine manual, but in any case:

- Check the engine oil level, if it is low top it up using protective gloves, possibly cotton-lined nitrile ones; the oil sump contains approximately 1.5 Kg of oil; we recommend using oil for temperate climates such as AGIP SIGMA (HD SERIES 3 MIL - L - 2104 - C API - CD).
- Refuel the engine with diesel or petrol with the engine switched off and cold.



KEEP FUEL OUT OF THE REACH OF CHILDREN, IN A DRY AND VENTILATED PLACE, WITHOUT SOURCES OF HEAT.

IMPORTANT: *The diesel/petrol container must be of a suitable type and must be clean; this will ensure that the diesel filter and engine last a long time; use a container whose fuel capacity can be used up in 2 / 3 months in order to always have new fuel.*

CHAPTER 11 – IGNITION AND STOP



BEFORE PROCEEDING IT IS NECESSARY TO HAVE READ ALL OF THE PREVIOUS CHAPTERS.

N.B.: The machine must be started while sitting in the driver's seat; if the operator is not sitting down or stands up after start-up, the machine switches off. The machine is designed so that it will not start with the engine hood open.

▶ **IGNITION:**

- It is recommended to start the machine with the central broom raised.
- Release the brake if it is engaged **Detail 3 Fig. 7**;
- Move the accelerator lever **Detail 14 Fig. 8** to the MAX position;
- Turn the ignition key anticlockwise **Detail 12 Fig. 8** onto the first notch until the spark plug pre-heating indicator light switches on **Detail 5 Fig. 8**;
- Wait for the light to switch off **Detail 5 Fig. 8** and start the machine by turning the ignition key clockwise again;
- After start-up, gradually move the accelerator lever **Detail 14 Fig. 8** to one third of its stroke. It is recommended to let the engine warm up for a few minutes before starting work.
- **Lower the central broom and possibly the side brooms, adjusting the revolutions.**

▶ **FORWARD DRIVE:**

- Using your foot, gradually press the front part of the pedal (fly press) **Detail 2 Fig. 7**. To reach the maximum travel speed, raise the number of engine revolutions to maximum and press the forward pedal all the way.
- To stop simply release the pedal.

▶ **REVERSE:**

- Using your foot, gradually press the rear part of the pedal **Detail 2 Fig. 7**. For safety reasons, the reverse speed is much slower.
- To stop, simply release the pedal.

▶ **NEUTRAL:**

- Put the machine into neutral by leaving the fly press in the rest position **Detail 2 Fig. 7**.

▶ **ENGINE STOP:**

- Move the accelerator lever **Detail 4 Fig. 8** to lower the revolutions to minimum and turn the key **Detail 1 Fig. 8** anticlockwise.

▶ **EMERGENCY STOP:**

- In the event of an emergency remove your foot from the forward pedal **Detail 2 Fig. 7.**
- Using the same foot, press the brake pedal **Detail 3 Fig. 7.**
- Turn the ignition key OFF **Detail 10 Fig. 8.**

▶ **MACHINE OPERATING CONDITIONS:**

The machine is in the work position in the following conditions:

- Central broom lowered; lever **Detail 1 Fig. 9**
- Side broom/s **lowered as required, adjusting the rotation speed with the lever Detail 15 Fig 8**
- Suction engaged, by pressing the switch **Detail 10 Fig. 8 ON.**

CHAPTER 12 - CORRECT USE AND TIPS

IMPORTANT: Before starting operation, check for cords, plastic or metal wires or long rags, sticks, power cords etc on the surface; these are dangerous and could damage the dust washers and brooms. It is therefore necessary to remove them before operating the machine.

Suction is crucial in order not to lift the surrounding dust during work. It must be engaged at all times, except in the following two cases:

- 1 - **PRESENCE OF WATER ON THE SURFACE TO BE CLEANED**
- 2 - **WHILE SHAKING THE FILTERS WITH THE ENGINE RUNNING.**

In these cases disable suction by turning the switch OFF **Detail 10 Fig. 8.**

- Be very careful when driving over rails, or door guides etc. as they are the greatest source of damage to the dust gaskets; when driving over them, go very slowly.
- The side broom must only be used to clean edges, profiles, corners, etc. It must be raised (disabled) immediately after use to avoid lifting unnecessary dust, and also because the cleaning results achieved with the side broom is never as good as the results achieved with the central broom.
- In the event of bulky or light objects to be collected, lift the front flap by pressing the flap-lift pedal using your LH heel **Detail 4 Fig. 7.**

▶ **EMPTYING THE DEBRIS HOPPER:**

Procedure to be carried out with the engine running at an average revolution speed.

- Lift the central broom as illustrated in **Fig. 9.**
- Gradually lift the debris hopper holding the lever **Detail 1 Fig. 10** backwards, pressing and holding the button **Detail 11 Fig. 8.**
- Empty the hopper by moving the lever **Detail 2 Fig. 10**, which controls the hatch opening, backwards.
- When the hopper has been emptied, close the rear hatch by releasing the lever **Detail 2 Fig. 10** and lower the hopper by moving the lever **Detail 1 Fig. 10** forwards, pressing the hopper lifting safety buttons at the same time.
- If the surface to be cleaned is very dirty in terms of amount or type of material to be collected, it is advisable to carry out an initial "rough" cleaning procedure, without taking into account the final result, then, with the hopper emptied out and the filters well-shaken, clean the surface again; accordingly, you will obtain the required result.
- Following this procedure, by using the machine properly and suitably, it will no longer be necessary to carry out the "rough" cleaning procedure.
- For good results, empty out the hopper often and keep the filters clean by shaking them with relative tools.

CHAPTER 13 - ROUTINE MAINTENANCE



ALL OPERATIONS MUST BE CARRIED OUT WITH THE ENGINE SWITCHED OFF

► **CLEANING THE DUST FILTERS:**

Every **200/300** hours of operation, or whenever necessary, check the dust filter **Detail 4 Fig. 12**. For deep cleaning, remove it from its housing. First of all, lift the debris hopper (as illustrated in **Fig. 10**) by acting on the lever **Detail 1 Fig. 10**. After lifting the hopper, insert the safety pin **Detail 1 Fig. 14**. Bend under the filter and remove the **Detail 1 Fig. 12** vibrator connector.

To remove the filter from its housing, undo the brackets that hold the filter in place **Detail 2 Fig. 12**. After doing this, lift the filter using a forklift, making sure that the internal measurement of the brackets **is suitable for the size of the filter** (adjust the brackets at the correct distance between from each other and lock them in place) or manually, (**minimum 2 people required**). Then keep the filter raised from the ground using a forklift.

To clean it, first of all shake it (not too hard), and use a compressed air gun or similar equipment to thoroughly clean the inside, as illustrated in **Fig. 12**. When remounting it, make sure that the black gasket is always installed and centred properly.

Make sure that the filter is always in excellent conditions and change it whenever necessary.

DUST GASKETS:

Every **70/100** 70/100 hours of operation, check the conditions of the dust gaskets **Detail 1** (mobile) and **Detail 2 and 3** (3 fixed) **Fig. 13** surrounding the central broom **Detail 2 Fig. 4** and **adjust and/or** replace them as required.

IMPORTANT: *When replacing the gaskets make sure that, once they are mounted, the side ones (the shorter ones, in total 2) are raised from the ground by about 2 mm.*

► **CENTRAL BROOM:**

Detail 2 Fig. 4. Every 50/80 hours of operation, or as needed, make sure the central broom is in good condition, especially if you suspect that cords, wires, etc have been accidentally collected.

If it is necessary to remove these materials from the broom, you must:

Lift the debris hopper as described in **Fig. 14** until it is possible to insert the **safety pin** between the **column** and the **hopper arm**.

As soon as possible insert the safety pin and slowly lower the hopper until making it rest on the column; the central broom can then be inspected.



ATTENTION: When the procedure is complete, in order to remove the safety pin, lift the hopper slightly in order to remove the pin, pull it out and put in the relevant stops under the seat.

IF YOU TRY TO LIFT THE HOPPER WITH THE SAFETY PIN INSERTED, IT WILL INTERFERE WITH THE LIFTING PISTON ROD. BE CAREFUL!!!

SPECIFIC MAINTENANCE FOR DIESEL ENGINES

ATTENTION: *To check or replace the engine oil wear gloves, possibly cotton-lined nitrile ones, and dispose of the waste oil responsibly as it is highly polluting. Dispose of the waste oil in compliance with the laws in force. Read the attached instructions booklet for the motor carefully, and note:*

1. Check the oil level every **20** hours of operation.
2. First oil replacement after 50 hours of operation; the sump contains approximately 1.5 kg of oil. The recommended oil for temperate climates is 15W-40 multi-grade for diesel engines; when using the machine in non-temperate climate zones, find the suitable type of oil by referring to the engine manual.
3. Then replace the oil every 125 hours of operation.
4. Clean the engine air cartridge every 10 hours of operation, or sooner if necessary, and replace when necessary (see engine manual).
5. Replace the fuel filter cartridge and oil filter every 250 hours of operation.
6. Periodically check the level of the solution in the battery and if necessary top it up with distilled water.

Adjustments

▶ ADJUSTING THE CENTRAL BROOM AND THE SIDE BROOM:

▶ CENTRAL BROOM:

If you notice that the machine no longer cleans perfectly or leaves dirt behind, you will need to adjust the central broom. To adjust its height, unscrew the ring nut **Detail 4 Fig. 15**, adjust the knob **Detail 3 Fig. 15** until reaching the desired height and tighten the ring nut **Detail 4 Fig. 15** to fasten the knob.

N.B.: To make sure that the central broom is adjusted properly, measure its "track" as follows:

- Once the adjustments have been made, start the machine and, without travelling forwards or in reverse, leave it on the spot for at least 10/15 sec. with the central broom lowered.
- Turn the engine off, raise the central broom and make the machine move forwards, until you can see a track left by the rotation of the central broom on the floor, as shown in **Fig. 16**.

▶ SIDE BROOM:

To adjust the height of the side broom, unscrew the ring nut **Detail 1 Fig. 15**, adjust the knob **Detail 2 Fig. 15** until reaching the desired height and tighten the ring nut **Detail 1 Fig. 15** to fasten the knob.



THIS OPERATION MUST BE CARRIED OUT WITH THE ENGINE SWITCHED OFF.

▶ DEBRIS HOPPER

Every 50/60 hours of operation or when necessary, wash the hopper with hot water and possibly with common detergent to prevent any bacterial growth (**use rubber gloves**).

▶ ADJUSTING THE HEIGHT OF THE SIDE DUST GASKETS:

This operation must be carried out using gloves, mask to protect the airways, 10-13mm spanners, with the engine switched off.

- > Dismantle the left hand side guard **Detail 1 Fig. 17** undoing the relevant screws.
- > Loosen the screws of the gasket (left or right) fastening plate **Detail 3 Fig. 17**
- > Move the gasket downwards until it is 2mm from the ground.
- > Tighten the screws of the gasket fastening plate **Detail 3 Fig. 17**

Replacements

▶ REPLACING THE CENTRAL BROOM:

This operation must be carried out using gloves, mask to protect the airways, 10-13mm spanners, with the engine switched off.

- > Dismantle the left hand side guard **Detail 1 Fig. 17** undoing the relevant screws.
- > Dismantle the left arm of the fly press **Detail 4 Fig. 17** undoing the relevant screw.
- > Tighten the external screws of the gasket fastening plate **Detail 3 Fig. 17**
- > Remove the screws of the broom door **Detail 5 Fig. 17**
- > Remount the broom door **Detail 5 Fig. 17**
- > Remount the broom **Detail 6 Fig. 17**
- > To complete assembly, repeat the operations in the reverse order.
- > Adjust the height of the new broom (see paragraph "Adjusting the central broom").

▶ REPLACING THE SIDE BROOM:

This operation must be carried out using gloves, mask to protect the airways, with the engine switched off and cold.

- ⇒ **Lift the side broom**
- ⇒ Unscrew the ring nut **Detail 1 Fig. 18** to detach the side broom **Detail 2 Fig. 18** from the plastic flange
- ⇒ Replace the worn broom with the new one, fitting it on the flange and tightening the ring nut to lock it in place, adjusting its height

► **REPLACING THE SIDE DUST GASKETS:**

This operation must be carried out using gloves, mask to protect the airways, 10-13mm spanners, with the engine switched off.

- > Dismantle the left hand side guard **Detail 1 Fig. 17** undoing the relevant screws.
- > Tighten the screws of the gasket fastening plate **Detail 3 Fig. 17**
- > Remove the worn gasket and replace it with a new gasket.
- > Tighten the screws of the gasket fastening plate again **Detail 3 Fig. 17**
- > Remount the left hand side guard **Detail 1 Fig. 17** tightening the relevant screws.

► **HYDRAULIC SYSTEM OIL:**

Every **200/300** hours of operation check the level of the hydraulic system oil in the tank **Detail 1 fig. 19**.

The hydraulic system oil must be replaced after approximately **800** hours of operation.



FOR INSPECTIONS OR TO REPLACE THE ENGINE OIL WEAR GLOVES, POSSIBLY COTTON-LINED NITRILE ONES; DISPOSE OF THE WASTE OIL RESPONSIBLY BECAUSE IT IS HIGHLY POLLUTING; DISPOSE OF THE WASTE OIL IN COMPLIANCE WITH THE LAWS IN FORCE; READ THE ATTACHED ENGINE INSTRUCTION MANUAL CAREFULLY.

CHAPTER 14 - UNSCHEDULED MAINTENANCE



SPECIAL MAINTENANCE REFERS TO ALL THE PROCEDURES THAT ARE NOT COVERED IN THIS MANUAL; THEY MUST THEREFORE BE CARRIED OUT BY SPECIALISED MAINTENANCE STAFF (SEE MANUAL COVER).

CHAPTER 15 - DECOMMISSIONING

- Use up any remaining fuel in the tank by leaving the machine running.
- Clean the machine in general (**with the engine off and cold**).
- Clean the dust filters and the hopper; if necessary, clean the hopper, observing the instructions provided in paragraph "**Debris hopper**".

CHAPTER 16 - DISMANTLING / DEMOLITION



DISMANTLING OR DEMOLITION MUST BE CARRIED OUT BY THE CUSTOMER, IN FULL COMPLIANCE WITH THE STANDARDS IN FORCE, BY DELIVERING THE ENTIRE MACHINE OR ITS PARTS TO COMPANIES SPECIALISED IN THESE SERVICES.

CHAPTER 17 - EMERGENCY SITUATIONS

In any emergency situation you may be in, for various reasons, such as: you have inadvertently driven over power cables on the floor, which have got tangled around the central or side broom, you can hear a strange sound coming from the inside of the machine or engine, you have inadvertently collected incandescent materials or flammable liquids, chemicals in general, poisons, etc. etc.,

YOU MUST:

- 1 - Stop the machine releasing the forward pedal Detail 1 Fig. 7.
- 2 - Press the brake pedal firmly.
- 3 - Switch the engine off by turning the ignition key Detail 10 Fig. 8 to OFF. The engine can also be switched off simply by lifting yourself from the driver's seat.
- 4 - After collecting any of the materials mentioned above, clean the hopper wearing gloves and a mask to protect the airways, in any case observing the instructions in the paragraph "Debris hopper".

CHAPTER 18 - TROUBLESHOOTING

There are essentially two problems that may arise with **AKS 88/VDM 180** series sweepers, i.e.: the machine produces dust during operation, or it leaves debris on the floor; there can be many causes, but with careful use and good routine maintenance these problems will not arise:

FAULTS	CAUSES	REMEDIES
The machine produces dust.	Suction closed.	Turn the suction switch Detail 10 Fig. 8 ON .
	Clogged filter.	Clean it by "shaking" it with suitable tools and if necessary remove it and clean it thoroughly.
	Damaged filter. Filter assembled incorrectly.	Replace it. Assemble it with its gasket and make sure it is installed correctly and firmly with the relevant stops.
	Damaged side washers. Continuous use of the side broom.	Replace them. Only use the side broom for cleaning edges, profiles, corners.
The machine leaves debris on the floor.	The central broom is not adjusted properly, or it is worn out. You have collected wires, cords etc... Damaged side washers. The hopper is full.	Adjust the central broom and check its "track". Remove them. Replace them. Empty it out.
The Diesel engine is not performing at its best.	Dirty engine air filter. Dirty fuel filter cartridge.	Clean or replace it. Replace it.
The machine does not start.	The seat - hood safety switches are not closed properly or do not work.	Close properly or replace the micro switch.

CHAPITRE 1 – NORMES GÉNÉRALES



AVANT D'UTILISER LA MACHINE, LIRE ATTENTIVEMENT CE MANUEL D'INSTRUCTIONS.

LA SOCIÉTÉ „columbus“ DÉCLINE TOUTE RESPONSABILITÉ POUR LES DOMMAGES MATÉRIELS ET/OU CORPORELS DÉRIVANT DU NON-RESPECT DES NORMES INDIQUÉES DANS CE MANUEL OU D'UN USAGE IRRÉGULIER ET/OU IMPROPRE DE LA MACHINE.

TOUS LES INSTRUMENTS QUI SERONT NÉCESSAIRES POUR LA PROTECTION PERSONNELLE (GANTS, MASQUES, LUNETTES À VERRES BLANCS, CLÉS, OUTILS, ETC.) SONT DU RESSORT DE L'UTILISATEUR.

POUR VOTRE CONFORT, CONSULTEZ LA TABLE DES MATIÈRES.

POUR LES CONSULTATIONS ULTÉRIEURES, TOUJOURS GARDER AVEC SOI CE MANUEL (EN CAS DE PERTE, EN DEMANDER IMMÉDIATEMENT UN EXEMPLAIRE AU REVENDEUR).

LA SOCIÉTÉ „columbus“ SE RÉSERVE LE DROIT D'EFFECTUER DES MODIFICATIONS OU DES PERFECTIONNEMENTS SUR LES MACHINES QU'ELLE PRODUIT, SANS L'OBLIGATION D'EN FAIRE BÉNÉFICIER LES MACHINES VENDUES PAR LE PASSÉ.

TOUTES LES BALAYEUSES „columbus“ SONT CONFORMES AUX NORMES CE ET PORTENT L'ÉTIQUETTE :

columbus		CE	
G. Staehle GmbH u. Co. KG - columbus Reinigungsmaschinen Mercedesstr. 15 - 70372 Stuttgart (Germany)			
Type: sweeper	Serial No.	00000	
Art. No.	Prod. Year		
Weight KG	KW	Volts	
IPX3	dB	(LpA)	%
	<i>Made in Italy</i>		

CHAPITRE 2 – OBJECTIFS / INTENTIONS

La Société „columbus“ a le plaisir de vous compter parmi les possesseurs d'une balayeuse série **AKS 88/VDM 180**.

En respectant les instructions reportées ci-après, nous sommes certains que vous apprécierez totalement les possibilités de travail de **AKS 88/VDM 180**.

Ce manuel d'instructions est fourni pour former et définir le plus clairement possible les objectifs et les intentions pour lesquels la machine a été fabriquée et pour l'utilisation en toute sécurité. Vous trouverez également la liste de toutes les petites opérations nécessaires pour maintenir la machine en état d'efficacité et de sécurité : il s'agit d'interventions faciles et à la portée de tout le monde.

Adressez-vous toujours à un personnel spécialisé pour les interventions d'entretien extraordinaire.

Ce manuel contient des informations sur les dangers ou les risques résiduels, c'est-à-dire tous les risques qui ne peuvent pas être éliminés, avec les instructions adaptées à chaque cas ; y figurent également les informations sur les utilisations autorisées et non autorisées ; les indications sur la mise en service de la machine ; les caractéristiques techniques et la performance possible ; les indications sur l'usage de la machine et son entretien ; les instructions pour la mise hors service et pour le démantèlement ou la démolition.

Après avoir ôté l'emballage externe, retirer la machine de la palette ; cette opération peut être effectuée de deux façons :

- 1) S'équiper d'un crochet à 3 bandes ayant une portée indiquée pour la masse de la machine (figurant sur la plaque CE). Soulever le capot du moteur jusqu'à la fin de la course du ressort à gaz, et dévisser la vis qui sert de fin de course (pour dégager la machine de l'encombrement du ressort à gaz). Serrer à fond la cheville à œillet dans le logement fileté prévu à cet effet sur la plateforme (**Réf. 2 Fig. 2**). Accrocher les tirants aux crochets de levage prévus à cet effet (tous les trois), indiqués par **A** sur la **Fig. 2** (le câble qui doit être accroché à la cheville à œillet 2 **doit être plus long de 40 cm** par rapport aux deux autres) et, en s'aidant d'un chariot élévateur ou d'un pont roulant (d'une portée indiquée pour la masse de la machine), la soulever de la palette et la mettre au sol en la déposant très lentement. Ensuite, revisser la vis du ressort à gaz au châssis.



LA MACHINE PEUT ÊTRE SOULEVÉE UNIQUEMENT LORSQUE LES TROIS BANDES SONT ACCROCHÉES AUX CROCHETS RESPECTIFS DE LEVAGE.

- 2) L'on peut également, pour ne pas lever la machine, se servir d'un plan incliné (d'une capacité et d'une portée indiquée pour la masse de la machine plus l'opérateur à bord) à faire adhérer au côté court de la palette, long d'au moins 1,5 m pour ne pas endommager les joints anti-poussière en caoutchouc. Ôter les éléments en bois qui entourent les roues, monter au poste de conduite et enlever le frein de stationnement **Réf. 3 Fig. 2**, en appuyant de manière à déclencher le levier de blocage **Réf. 4 Fig. 2**. Avec l'aide d'une ou de plusieurs personnes, pousser la machine sur la glissoire (opération à effectuer sans personne devant la machine et une large surface plate). Après avoir achevé l'opération de déballage de la machine, démonter et conserver la cheville à œillet de levage ; monter la brosse latérale droite et, si nécessaire, la brosse latérale gauche aussi (→ comme illustré page 22).

IMPORTANT : *Tous les déchets qui résultent de l'opération de déballage devront être éliminés aux soins de l'utilisateur, en suivant les normes spécifiques sur l'élimination actuellement en vigueur.*



CONTRÔLER QUE LES PROTECTIONS DE LA MACHINE SOIENT PARFAITEMENT INTACTES ET BIEN MONTÉES ; EN CAS DE DÉFAUTS OU D'ABSENCES, NE PAS METTRE EN MARCHÉ ET CONTACTER IMMÉDIATEMENT LE REVENDEUR OU LA MAISON MÈRE.

CHAPITRE 4 – CONDITIONS AMBIANTES ADMISSIBLES

Consulter le manuel d'instructions du moteur en annexe, de toute façon :

Température minimum d'utilisation :	- 20 °C	(- 4 °F)
Température maximum d'utilisation :	+ 38 °C	(+ 100,4 °F)

IMPORTANT : *Ne pas utiliser et ne pas laisser à l'arrêt avec des températures au-dessus de + 40 °C (+ 104 °F).*

CHAPITRE 5 – CONDITIONS D'UTILISATION AUTORISÉES ET NON AUTORISÉES

► CONDITIONS D'UTILISATION AUTORISÉES :

Les balayeuses série **AKS 88/VDM 180** ont été créées pour nettoyer les résidus d'usinage, la poussière, la saleté en général, sur toutes les surfaces planes, dures, pas trop irrégulières telles que : ciment, goudron, grès, céramique, bois, tôle, marbre, tapis en caoutchouc ou en matières plastiques en général, à bossages ou lisses, moquettes synthétiques ou en fibre à poil ras, dans des milieux aérés.

► **CONDITIONS D'UTILISATION NON AUTORISÉES :**

- ✗ Les balayeuses série **AKS 88/VDM 180** ne peuvent pas être utilisées avec une déclivité supérieure à **16 %**.
- ✗ Elles ne peuvent pas être utilisées dans des milieux contenant des matériaux explosifs ou inflammables.
- ✗ Elles ne peuvent pas être utilisées sur des surfaces non goudronnées, avec du gravier ou très irrégulières.
- ✗ Elles ne peuvent pas ramasser les huiles, les poisons, et les substances chimiques en général (si la machine doit être utilisée dans des établissements chimiques, demander l'autorisation spécifique qui sera fournie par le revendeur ou la maison mère).
- ✗ Elles ne peuvent pas être utilisées sur des routes urbaines, extra-urbaines, ni circuler sur n'importe quelle route publique.
- ✗ Elles ne peuvent pas être utilisées dans des milieux ayant un mauvais éclairage en l'absence d'installation d'éclairage propre (disponible sur demande).
- ✗ Elles ne peuvent pas être tractées en aucune façon, ni dans des endroits privés, ni sur les routes ou les lieux publics.
- ✗ Elles ne peuvent pas remorquer ou pousser des chariots ou tout outil ou équipement sur roues ou pas.
- ✗ Elles ne peuvent pas être utilisées pour balayer la neige, ni pour laver ou dégraisser les surfaces en général, mouillées ou très humides.
- ✗ Elles ne peuvent pas opérer en présence de filatures ou de fabrication de matériaux filiformes car la nature du matériau à ramasser est incompatible avec la rotation des brosses.
- ✗ Elles ne peuvent être utilisées en aucune façon comme plan d'appui pour des objets ou comme plan relevé pour des objets ou des personnes.

CHAPITRE 6 – CARACTÉRISTIQUES TECHNIQUES ET NIVEAUX DE BRUIT

CARACTÉRISTIQUES TECHNIQUES	U.M.	AKS 88 VDM 180
ALIMENTATION	kW/ch	DIESEL KUBOTA Z602 10,3 kW / 13,8 ch
BROSSE CENTRALE Ø350	mm	880
BROSSE LATÉRALE	mm	Ø 500
LARGEUR DE NETTOYAGE AVEC 1 BROSSE LATÉRALE D	mm	1 160
LARGEUR DE NETTOYAGE AVEC 2 BROSSES LATÉRALES D ET G	mm	1 440
CAPACITÉ MAXIMUM DE NETTOYAGE (AVEC 2 BR. LATÉRALES)	m ² / h	11 500
TRACTION	"	ÉLECTRONIQUE SUR LES ROUES ARRIÈRE
VITESSE MAXIMUM	m / s	2,20
DÉCLIVITÉS MAX. ADMISSIBLES	%	16
SURFACE FILTRANTE (AVEC 1 FILTRE À Poches)	m ²	11
VIBRATEUR ÉLECTRIQUE DU FILTRE		DE SÉRIE
NIVEAU DE BRUIT	Db (A)	82,5
CAPACITÉ DU RÉCIPENT DE RÉCUPÉRATION	l	180
HAUTEUR MAXIMUM DE DÉCHARGEMENT DU RÉCIPENT	mm	1 430
LÈVE-RABAT À PÉDALE		DE SÉRIE
FERMETURE ASPIRATION		DE SÉRIE
FREIN DE SERVICE ET DE STATIONNEMENT		DE SÉRIE
KLAXON		DE SÉRIE
FLASH (FEU STROBOSCOPIQUE)		DE SÉRIE
FEUX DE TRAVAIL AVANT		DE SÉRIE
TOIT DE PROTECTION		EN OPTION
LARGEUR MAXIMUM	mm	1 245
LONGUEUR MAXIMUM	mm	1 860
HAUTEUR MAXIMUM	mm	1 545
POIDS	kg	870

► **PROTECTIONS ET DISPOSITIFS DE SÉCURITÉ**

Comme illustré sur la **Fig. 3**, les protections et les dispositifs de sécurité doivent être soigneusement montés et en bon état. La machine ne doit pas être utilisée si les protections sont abîmées ou absentes, ou si les dispositifs de sécurité ne sont pas absolument intacts et en bon état de fonctionnement. Les protections et les dispositifs de sécurité sont énumérés ci-dessous :

RÉF. N°	DESCRIPTION
1	Capot moteur
2	Carter fermeture compartiment filtres
3	Microrupteur de sécurité homme présent (en dessous du siège)
4	Carter cylindres
5	Grille de protection des ventilateurs
6	Carter brosse latérale
7	Logement du pivot de blocage du caisson
8	Roue butoir
9	Flanc de protection brosse centrale
10	Carter tuyaux hydrauliques

► **BROSSE LATÉRALE :**

La brosse latérale, Réf. 1 Fig. 4, a la fonction de convoier la poussière et les débris et sert exclusivement au nettoyage des bords, coins, profils ; elle doit ensuite être désactivée (levée) pour éviter de soulever inutilement de la poussière et parce que l'effet de propreté de la brosse latérale est inférieur à celui obtenu avec la brosse centrale. La brosse latérale gauche est disponible en option.

IMPORTANT : *Ne pas toucher de ses mains la brosse latérale pendant sa rotation, et ne pas ramasser de matériaux filamenteux (fils, cordes, etc.).*

► **BROSSE CENTRALE :**

La brosse centrale Réf. 2 Fig. 4 est l'organe principal de la machine, permettant le chargement de la poussière et des débris dans le tiroir de récupération ; elle peut être demandée avec des duretés et des poils différents, selon le type de matériau à recueillir ou du sol ; elle peut être réglée en hauteur quand elle est usée (→ voir Chapitre 12).

IMPORTANT : *Ne pas ramasser de cordes, fils, feuillards pour emballages, bâtons, etc. longs de plus de 25 cm car ils pourraient s'enrouler dans la brosse centrale et latérale et par conséquent les endommager.*

► **JOINTS ANTI-POUSSIÈRE :**

Voir Réf. 3 Fig. 4. Les joints entourent la brosse centrale et sont très importants pour le bon fonctionnement de la machine, car ils permettent l'aspiration de la poussière ; il est important de vérifier souvent leur état.

► **SYSTÈME FILTRANT :**

Pendant le fonctionnement, le système filtrant fait en sorte que la machine ne soulève pas de poussière dans le milieu environnant et ceci est obtenu au moyen d'un filtre à poches Réf. 1 Fig. 5 ; le système filtrant peut être activé en agissant sur l'interrupteur spécifique Réf. 10, visible sur la Fig. 8. Le système filtrant est particulièrement indiqué pour le fonctionnement dans des milieux clos.

IMPORTANT : *Désactiver le système filtrant quand la machine passe sur des surfaces mouillées ou très humides, pour ne pas humidifier et par conséquent endommager le filtre.*

► **RÉCIPIENT DE RÉCUPÉRATION :**

Le récipient ou tiroir de récupération sert à contenir l'ensemble du matériau ramassé par la brosse centrale ainsi que la poussière des filtres.

DESCRIPTION DES PÉDALES

▶ INTERRUPTEUR(S) DE LA BROSSSE LATÉRALE :

Pour lever la brosse latérale et la mettre en position de repos, et vice-versa, **agir sur les interrupteurs spécifiques, visibles sur la Fig. 1 Réf. 7.**

▶ PÉDALE DE MARCHE AVANT ET ARRIÈRE :

La pédale de marche avant et arrière **Réf. 2 Fig. 7** est actionnée en appuyant dessus. La direction du mouvement est décidée selon que la pédale soit appuyée sur la flèche qui indique « marche avant » ou sur celle qui indique « marche arrière ». **Pour des raisons de sécurité, la vitesse de la machine en marche arrière est très réduite.**

▶ PÉDALE DE FREIN :

Appuyer sur cette pédale **Réf. 3 Fig. 7** pour faire freiner la machine.

▶ FREIN DE STATIONNEMENT :

Pour activer le frein de stationnement, appuyer sur la pédale **Réf. 3 Fig. 7** (frein) et tirer le levier **Réf. 5 Fig. 7**. Pour désactiver le frein de stationnement, appuyer sur la pédale **Réf. 3 Fig. 7** pour faire revenir dans sa position le levier **Réf. 5 Fig. 7**.

▶ PÉDALE LÈVE-RABAT :

La pédale lève-rabat **Réf. 4 Fig. 7** permet de lever le joint avant, pour ramasser des objets encombrants et légers. Elle est donc indiquée pour les feuilles, paquets de cigarettes, etc.



JE JAMAIS TOUCHER DE SES MAINS LA BROSSSE LATÉRALE PENDANT SA ROTATION ET NE PAS RAMASSER DE MATÉRIAUX EFFILOCHÉS.

DESCRIPTION DES BOUTONS ET DES LEVIERS

1. Bouton vibro.
2. Klaxon.
3. Voyant huile.
4. Voyant batterie.
5. Voyant bougies.
6. Voyant **température de l'eau**.
7. Compteur horaire.
8. Interrupteur des feux.
9. Voyant réserve.
10. Interrupteur d'aspiration.
11. Signal d'accord mini-centrale hydraulique. **(Hydraulic)**
12. Clé de contact.
13. Levier de réglage rotation brosses latérales.
14. **Accélérateur.**
15. Levier d'ouverture caisson de récupération.
16. Levier de levage **et descente** caisson de récupération.
17. Levier du frein de stationnement.

▶ BOUTON DE SECOUEMENT DES FILTRES :

Réf. 1 Fig. 8. Il sert à faire vibrer (secouer) électriquement les filtres au moyen d'un vibreur automatique **Réf. 2 Fig. 6** ; il faut appuyer dessus 6 / 7 fois au moins pendant 6 / 8 secondes à chaque fois. Faire vibrer le filtre avant de décharger le récipient.

▶ **BOUTON KLAXON :**

Réf. 2 Fig. 8. Appuyer sur ce bouton pour activer le klaxon ou l'avertisseur sonore.

▶ **VOYANT HUILE :**

Réf. 3 Fig. 8. Voyant signalant le manque d'huile ou le niveau bas.

▶ **VOYANT BATTERIE :**

Réf. 4 Fig. 8. Il a deux fonctions : 1) quand le moteur est mis en marche, il doit être allumé pour signaler le contact de la batterie ; 2) quand le moteur est en marche, il doit s'éteindre et rester éteint, pour indiquer que l'alternateur est en train de charger la batterie ; par conséquent, si le voyant reste allumé lorsque le moteur est en marche, cela veut dire qu'il faut exécuter des contrôles soit sur les fusibles soit sur la courroie soit sur la batterie.

▶ **VOYANT BOUGIES :**

Réf. 5 Fig. 8. Ce voyant s'allume en tournant la clé de contact et indique le préchauffage des bougies du moteur DIESEL. Attendre que le voyant s'éteigne avant de mettre en marche.

▶ **VOYANT EAU :**

Réf. 6 Fig. 8. Ce voyant signale une température trop élevée de l'eau du radiateur.

▶ **COMPTEUR HORAIRE :**

Réf. 7 Fig. 8. Il affiche les heures de travail de la machine.

▶ **INTERRUPTEUR DES FEUX :**

Réf. 8 Fig. 8. Il allume les feux de travail avant de la machine.

▶ **VOYANT RÉSERVE :**

Réf. 9 Fig. 8. Ce voyant signale le niveau bas de carburant.

▶ **INTERRUPTEUR D'ASPIRATION :**

Réf. 10 Fig. 8. Cet interrupteur est activé par l'opérateur pour mettre en marche les ventilateurs d'aspiration.

Il est toujours conseillé de les allumer. Les éteindre en cas de passage sur des surfaces humides.

Si le bouton reste enclenché (ventilateur allumé) lors de l'opération de déchargement, il y aura moins de poussière dans la zone de déchargement.

▶ **BOUTON DE SÉCURITÉ LEVAGE DU CAISSON :**

Ce bouton, situé en bas à droite du tableau de commande (Réf. 11 Fig. 8), a été prévu dans le respect des normes de sécurité quant à l'activation du caisson lors de l'opération de levage et de descente. Ce bouton, en effet, doit être enfoncé pour faire en sorte que l'opérateur qui doit être assis sur la machine soit obligé d'agir en utilisant les deux mains pour éviter le danger d'écrasement des membres.

▶ **CLÉ DE CONTACT :**

Réf. 12 Fig. 8. Elle sert à mettre en marche et à éteindre le moteur.

▶ **LEVIER DE LEVAGE DE LA BROSSE CENTRALE :**

Ce levier, Réf. 1 Fig. 9, permet d'activer et de désactiver la brosse centrale.

A) Pour activer et/ou baisser la brosse centrale Fig. 9B et la mettre donc en conditions de travail, désactiver l'arrêt Réf. 2 Fig. 9. Il faut donc pousser le levier avec la paume de sa main en avant, et ensuite tirer vers le haut le levier Réf. 2 Fig. 9, pour l'extraire de l'orifice de l'arrêt, ensuite, en gardant le levier enfoncé, remettre en position initiale le levier principal Réf. 1 Fig. 9.

B) Pour lever (désactiver) la brosse centrale de sa position de travail, il suffit de pousser en avant, avec la paume de sa main, le levier Réf. 1 Fig. 9A, jusqu'à ce que l'extrémité du levier Réf. 2 Fig. 9B entre dans l'orifice spécifique.

▶ **LEVIER DE RÉGLAGE ROTATION BROSSES LATÉRALES :**

Réf. 13 Fig. 8. Il sert à régler le nombre de tours par minute des brosses latérales. Agir sur le levier pour ouvrir ou fermer la vanne correspondante pour le passage de l'huile, de cette manière la vitesse de rotation des brosses augmente ou diminue.

► **ACCÉLÉRATEUR :**

Réf. 14 Fig. 8. Il sert à régler le nombre de tours par minute du moteur.

► **LEVIER D'OUVERTURE CAISSON DE RÉCUPÉRATION :**

Réf. 15 Fig. 8 et Réf. 2 Fig. 10. Il sert à ouvrir le caisson des déchets pour **permettre** son déchargement.

Il ne doit être activé QUE SI le caisson est soulevé de 50 cm au moins par rapport au sol, ou à la hauteur souhaitée.

► **LEVIER DE LEVAGE DU CAISSON DE RÉCUPÉRATION :**

Réf. 16 Fig. 8 et Réf. 1 Fig. 10. Pour soulever le récipient de récupération des déchets, **il faut appuyer sur le bouton d'accord de la vanne de sécurité Hydraulic Réf. 11 Fig. 8 en le gardant enfoncé**, tirer vers l'arrière le levier **1**, jusqu'à atteindre la hauteur souhaitée.

Pour ouvrir le récipient **et, donc, décharger les déchets**, tirer vers l'arrière le levier **2**, **en le relâchant lorsque le déchargement est terminé**. Le récipient se refermera automatiquement.

Pour faire **revenir** le récipient dans la machine, déplacer vers l'avant le levier **1** jusqu'à ce que la fermeture soit complète.

► **LEVIER DU FREIN DE STATIONNEMENT :**

Réf. 17 Fig. 8. Il met la machine en condition de freinage. Appuyer sur la pédale du frein (Réf. 3 Fig. 7) et tirer le levier (Réf. 17 Fig. 8) de sorte que la pédale du frein reste bloquée en position freinée. Pour débloquer la pédale et le levier, il suffit d'appuyer légèrement sur la pédale du frein, et ils reviendront dans leur position initiale.

CHAPITRE 8 – POSTE DE TRAVAIL ET ARRÊT D'URGENCE

► **POSTE DE TRAVAIL :**

Le seul poste de travail que peut occuper l'opérateur pendant l'utilisation de la machine est celui indiqué sur la Fig. 11.

IMPORTANT : *Pour des raisons de sécurité, la machine s'éteint automatiquement si l'opérateur se lève du poste de conduite ou si le capot moteur Réf. 1 Fig. 3 est levé ou n'est pas complètement fermé.*

► **ARRÊT D'URGENCE :**

Laisser la pédale de marche avant et agir sur la pédale du frein Réf. 3 Fig. 7 ; éteindre la machine en tournant la clé Réf. 12 Fig. 8, placée sur le tableau de commandes, dans le sens contraire des aiguilles d'une montre.

CHAPITRE 9 – NORMES DE SÉCURITÉ

RISQUES RÉSIDUELS NE POUVANT PAS ÊTRE ÉLIMINÉS



DÉFINITION : Les risques résiduels ne pouvant pas être éliminés sont tous ceux qui, pour diverses raisons, ne peuvent pas être évités ; pour chacun d'entre eux nous donnons les instructions pour agir en toute sécurité.

- ✗ Risque de blessures aux mains, au corps, aux yeux, en utilisant la machine sans toutes les protections de sécurité correctement montées et en bon état.
- ✗ Risque de blessures aux mains en touchant pour n'importe quelle raison la brosse latérale ou la brosse centrale pendant la rotation ; les brosses peuvent être touchées uniquement avec le moteur éteint et avec l'aide de gants de protection, pour éviter de se piquer ou de se couper en cas de présence d'éclats pointus de détritrus dans les poils.
- ✗ Risque d'inhalation de substances nocives, d'abrasions aux mains en effectuant la vidange du récipient (tiroir) sans porter les gants de sécurité ou le masque de protection des voies respiratoires.
- ✗ Risque de graves brûlures, en effectuant tout entretien avec le moteur allumé ou avec le moteur éteint sans l'avoir laissé complètement refroidir.
- ✗ Risque d'explosion ou d'incendie en effectuant l'approvisionnement avec le moteur allumé ou avec le moteur éteint sans l'avoir laissé complètement refroidir.

CHAPITRE 10 – CONTRÔLES PRÉALABLES AU DÉMARRAGE

Lire attentivement le manuel d'instructions du moteur joint à ce manuel. Cependant, effectuer les opérations suivantes :

- Contrôler le niveau de l'huile moteur ; s'il est bas, remplir en portant des gants de protection (si possible en nitrile intérieur floqué coton) ; le bac à huile contient environ 1,5 kg d'huile ; une huile pour les climats tempérés AGIP SIGMA (HD SERIES 3 MIL - L - 2104 - C API - CD) est conseillée.
- Ravitailler en gasoil ou en essence lorsque le moteur est éteint et froid.



STOCKER LE CARBURANT HORS DE PORTÉE DES ENFANTS, DANS UN ENDROIT SEC ET AÉRÉ, LOIN DES SOURCES DE CHALEUR.

IMPORTANT : *Le réservoir à gasoil/essence doit être indiqué à cet effet et bien propre, afin de garantir une bonne durée du filtre à gasoil et du moteur ; se servir d'un réservoir d'une capacité permettant de finir le gasoil en 2/3 mois, afin d'avoir toujours du carburant frais.*

CHAPITRE 11 – MISE EN MARCHÉ ET ARRÊT



AVANT DE CONTINUER, IL EST OBLIGATOIRE D'AVOIR LU TOUS LES CHAPITRES PRÉCÉDENTS.

N.B. : Pour mettre la machine en marche, il faut être assis au poste de conduite ; si l'opérateur n'est pas assis ou s'il se lève après avoir mis la machine en marche, elle s'éteint. La machine est prévue pour ne pas pouvoir être mise en marche lorsque le capot moteur est ouvert.

► MISE EN MARCHÉ :

- Il est conseillé de mettre la machine en marche avec la brosse centrale soulevée.
- Désactiver le frein s'il est embrayé **Réf. 3 Fig. 7** ;
- Mettre le levier accélérateur **Réf. 14 Fig. 8** sur la position MAX ;
- Tourner dans le sens des aiguilles d'une montre la clé de contact **Réf. 12 Fig. 8** du premier déclic jusqu'à l'allumage du voyant de préchauffage **Réf. 5 Fig. 8** des bougies ;
- Attendre que le voyant **Réf. 5 Fig. 8** s'éteigne et allumer la machine en tournant à nouveau la clé de contact dans le sens des aiguilles d'une montre ;
- Après la mise en marche, mettre graduellement le levier accélérateur **Réf. 14 Fig. 8** à un tiers de sa course. Il est conseillé de laisser chauffer le moteur quelques minutes avant de commencer le travail.
- **Baisser la brosse centrale et les brosses latérales éventuelles en réglant leur nombre de tours.**

► MARCHE AVANT :

- Appuyer graduellement avec son pied sur l'avant de la pédale (barre de basculement) **Réf. 2 Fig. 7**. Pour atteindre la vitesse maximale de transfert, augmenter au maximum le régime du moteur et appuyer sur la pédale de marche avant jusqu'à la butée.
- Pour terminer l'avancement, relâcher la pédale.

► MARCHE ARRIÈRE :

- Appuyer graduellement avec son pied sur l'arrière de la pédale **Réf. 2 Fig. 7**. Pour des raisons de sécurité, la vitesse de la marche arrière est très réduite.
- Pour terminer la marche arrière, relâcher la pédale.

► POINT MORT :

- On l'obtient en laissant la barre de basculement en position de repos **Réf. 2 Fig. 7**.

► **ARRÊT DU MOTEUR :**

- Mettre le levier accélérateur **Réf. 4 Fig. 8** au régime du moteur minimum et tourner la clé de contact **Réf. 1 Fig. 8** dans le sens contraire des aiguilles d'une montre.

► **ARRÊT D'URGENCE :**

- En cas d'urgence, ôter le pied de la pédale de marche avant **Réf. 2 Fig. 7**.
- Avec le même pied, appuyer sur la pédale du frein **Réf. 3 Fig. 7**.
- Tourner sur OFF la clé de contact **Réf. 10 Fig. 8**.

► **CONDITION DE TRAVAIL DE LA MACHINE :**

La machine est en position de travail dans la condition suivante :

- Brosse centrale baissée ; levier **Réf. 1 Fig. 9**.
- Brosse(s) latérales baissées au besoin, en réglant la vitesse de rotation par le levier **Réf. 15 Fig. 8**.
- Aspiration active, en mettant l'interrupteur **Réf. 10 Fig. 8** sur ON.

CHAPITRE 12 – USAGE CORRECT ET CONSEILS

IMPORTANT : Avant de commencer le travail, contrôler la présence de cordes, fils en plastique ou en métal ou chiffons longs, bâtons, fils de courant, etc. Ceux-ci sont dangereux et pourraient endommager les joints anti-poussière et les brosses. Il faut donc les éliminer avant de commencer le travail avec la machine.

L'aspiration est fondamentale pour ne pas soulever la poussière proche pendant le travail. Elle doit toujours être active, sauf dans les deux cas suivants :

- 1 - EN PRÉSENCE D'EAU SUR LA SURFACE À NETTOYER
- 2 - AVEC LA VIBRATION DES FILTRES ET LE MOTEUR ALLUMÉ

Dans ces cas, exclure l'aspiration en mettant sur OFF l'interrupteur **Réf. 10 Fig. 8**.

- Faire très attention en cas de passage sur des rails ou des guides de portes, etc., qui sont la cause de dommages importants pour les joints anti-poussière ; dans ces cas-là, avancer très lentement.
- La brosse latérale doit être utilisée uniquement pour le nettoyage de bords, profils, coins, etc. Elle doit être levée (désactivée) tout de suite après, pour ne pas soulever inutilement de la poussière et parce que l'effet de propreté de la brosse latérale est toujours inférieur à celui de la brosse centrale.
- En présence d'objets volumineux ou légers à ramasser, soulever le rabat avant en appuyant avec le talon du pied gauche sur la pédale lève-rabat **Réf. 4 Fig. 7**.

► **DÉCHARGEMENT DU RÉCIPIENT DE RÉCUPÉRATION :**

Cette opération doit être exécutée lorsque le moteur est allumé à un régime moyen.

- Lever la brosse centrale comme illustré sur la **Fig. 9**.
 - Lever le récipient de récupération en tirant graduellement le levier **Réf. 1 Fig. 10** vers l'arrière et en gardant le bouton **Réf. 11 Fig. 8** enfoncé.
 - Décharger le récipient en mettant le levier **Réf. 2 Fig. 10**, qui commande l'ouverture de la porte, en arrière.
 - Après avoir terminé le déchargement, fermer la porte arrière en relâchant le levier **Réf. 2 Fig. 10** et baisser le récipient en mettant le levier **Réf. 1 Fig. 10** en avant, en appuyant simultanément sur les boutons de sécurité de levage du caisson.
- Si la surface à nettoyer est très sale au niveau de la quantité et de la qualité du matériau à ramasser, il est conseillé d'effectuer un premier passage de « dégrossissage » sans trop s'occuper du résultat, ensuite répéter les passages avec le tiroir propre et les filtres bien vibrés ; l'on obtient ainsi l'effet souhaité.
- Par la suite, en utilisant méthodiquement et convenablement la machine, il ne sera plus nécessaire d'effectuer le « dégrossissage ».
- Pour un bon résultat, vider souvent le récipient et maintenir les filtres propres en les faisant vibrer avec les instruments prévus à cet effet.



TOUTES LES OPÉRATIONS DOIVENT ÊTRE EFFECTUÉES AVEC LE MOTEUR ÉTEINT.

► **NETTOYAGE DES FILTRES À POUSSIÈRE :**

Toutes les **200/300** heures de fonctionnement ou au besoin, contrôler le filtre à poussière **Réf. 4 Fig. 12**. Pour un nettoyage approfondi, le retirer de son logement. Avant tout, il faut soulever le tiroir de récupération (comme illustré à la **Fig. 10**), en agissant sur le levier **Réf. 1 Fig. 10**. Après avoir soulevé le caisson, introduire la goupille de sécurité **Réf. 1 Fig. 14**. Se pencher sous le filtre et détacher la fiche **Réf. 1 Fig. 12** du vibreur.

Pour retirer le filtre de son logement, dévisser les vis des éléments presse-filtre **Réf. 2 Fig. 12**. Ensuite, soulever le filtre avec un chariot élévateur, en vérifiant que la mesure interne des étriers **soit conforme à la mesure du filtre** (régler les étriers à la bonne distance entre eux, et les bloquer dans leur position), ou à la main, **par 2 personnes au minimum**. Le garder soulevé du sol au moyen d'un chariot élévateur.

Pour le nettoyer, le secouer d'abord (doucement), ensuite, pour le nettoyer à fond, souffler de l'extérieur vers l'intérieur avec un souffleur à air ou un outil similaire, comme illustré sur la **Fig. 12**. Lors du remontage, vérifier que le joint noir d'étanchéité soit bien mis et centré. Vérifier que le filtre soit toujours en parfait état et le remplacer si nécessaire.

JOINTS ANTI-POUSSIÈRE :

Toutes les **70/100** heures de fonctionnement, vérifier l'état des joints anti-poussière **Réf. 1** (mobile) et **Réf. 2 et 3** (3 fixes) **Fig. 13** qui entourent la brosse centrale **Réf. 2 Fig. 4** ; si besoin est, **les régler ou les remplacer**.

IMPORTANT : *Lors du remplacement des joints, vérifier, après les avoir monté, que les joints latéraux (les plus courts, 2 au total) soient levés de terre de 2 mm environ.*

► **BROSSE CENTRALE :**

Réf. 2 Fig. 4. Toutes les 50/80 heures de fonctionnement ou au besoin, vérifier les bonnes conditions de la brosse centrale, en particulier si l'on pense avoir ramassé par inadvertance des cordes, fils, etc.

S'il était nécessaire d'enlever ces matériaux de la brosse :

Lever le récipient à déchet comme décrit sur la **Fig. 14** jusqu'à pouvoir introduire la **goupille de sécurité** entre la **colonne** et le **bras de retenue**.

Dès que possible, introduire la goupille de sécurité et baisser lentement le récipient jusqu'à ce qu'il repose sur la colonne, de manière à pouvoir inspecter la brosse centrale.



ATTENTION : Pour enlever la goupille de sécurité à la fin de l'opération, lever légèrement le caisson pour pouvoir extraire la goupille, la dégager et la placer dans les arrêts prévus à cet effet sous le siège.

**SI L'ON CHERCHE À LEVER LE CAISSON LORSQUE LA GOUPILLE DE SÉCURITÉ EST INTRODUITE, ELLE INTERFÉRERA AVEC LA TIGE DU PISTON DE LEVAGE.
FAIRE TRÈS ATTENTION !!!**

ATTENTION : *Pour les contrôles ou les changements d'huile du moteur, porter des gants si possible en nitrile intérieur floqué coton, et ne pas disperser l'huile usée dans la nature, car elle est fortement polluante. Éliminer l'huile usée en respectant les normes légales en vigueur. Lire attentivement le manuel d'instructions du moteur joint à ce manuel. Cependant, effectuer les opérations suivantes :*

1. Contrôler le niveau d'huile toutes les **20** heures de travail.
2. Le premier changement d'huile doit avoir lieu après 50 heures de travail ; le bac à huile contient environ 1,5 kg d'huile. L'huile recommandée pour les climats tempérés est la 15W-40 multigrade pour moteurs diesel ; lorsque la machine travaille dans des régions climatiques non tempérées, vérifier l'huile la plus indiquée en consultant le manuel du moteur en annexe.
3. Les changements huile suivants doivent avoir lieu toutes les 125 heures de travail.
4. Nettoyer la cartouche à air du moteur toutes les 10 heures de travail ou avant si nécessaire ; éventuellement, la remplacer (voir le manuel du moteur).
5. Toutes les 250 heures de travail, remplacer la cartouche du filtre à combustible et le filtre à huile.
6. Contrôler régulièrement le niveau de la solution dans la batterie et, si nécessaire, remplir avec de l'eau distillée.

RÉGLAGES

► **RÉGLAGE DE LA BROSSE CENTRALE ET DE LA BROSSE LATÉRALE :**

► **BROSSE CENTRALE :**

Si l'on constate que la machine ne nettoie plus parfaitement ou laisse de la saleté, il faudra effectuer un réglage de la brosse centrale. Pour régler sa hauteur, dévisser la bague **Réf. 4 Fig. 15**, régler le pommeau **Réf. 3 Fig. 15** jusqu'à atteindre la hauteur souhaitée et serrer la bague **Réf. 4 Fig. 15** pour fixer le pommeau.

N.B. : Pour vérifier que la brosse centrale soit correctement réglée, mesurer sa « **trace** » de la façon suivante :

- Après avoir effectué les réglages, mettre la machine en marche et, sans avancer ni reculer, la laisser à l'arrêt au même endroit pendant au-moins 10/15 secondes avec la brosse centrale abaissée.
- Éteindre le moteur, soulever la brosse centrale et faire avancer la machine jusqu'à l'apparition sur le sol de la trace qu'a laissée la brosse centrale lors de sa rotation, comme illustré sur la **Fig. 16**.

► **BROSSE LATÉRALE :**

Pour régler la hauteur de la brosse latérale, dévisser la bague **Réf. 1 Fig. 15**, régler le pommeau **Réf. 2 Fig. 15** jusqu'à atteindre la hauteur souhaitée et serrer la bague **Réf. 1 Fig. 15** pour fixer le pommeau.



CETTE OPÉRATION DOIT ÊTRE EFFECTUÉE AVEC LE MOTEUR ÉTEINT.

► **TIROIR DE RÉCUPÉRATION :**

Toutes les 50/60 heures de travail ou au besoin, laver le tiroir de récupération à l'eau chaude et éventuellement avec un savon normal pour empêcher la formation de bactéries (**se munir de gants en caoutchouc**).

► **RÉGLAGE DE LA HAUTEUR DES JOINTS ANTI-POUSSIÈRE LATÉRAUX :**

Cette opération doit être effectuée en portant des gants, un masque de protection des voies respiratoires, avec des clés de 10-13 mm et lorsque le moteur est éteint.

- > Démonter la protection latérale gauche **Réf. 1 Fig. 17** en dévissant les vis spécifiques.
- > Desserrer les vis de la plaque de fixation du joint (gauche et droit) **Réf. 3 Fig. 17**.
- > Déplacer le joint vers le bas jusqu'à ce qu'il se trouve à 2 mm du sol.
- > Serrer les vis de la plaque de fixation du joint **Réf. 3 Fig. 17**.

REPLACEMENTS

► **REPLACEMENT DE LA BROSSE CENTRALE :**

Cette opération doit être effectuée en portant des gants, un masque de protection des voies respiratoires, avec des clés de 10-13 mm et lorsque le moteur est éteint.

- > Démontez la protection latérale gauche **Réf. 1 Fig. 17** en dévissant les vis spécifiques.
- > Démontez le bras gauche de la barre de basculement **Réf. 4 Fig. 17** en dévissant la vis spécifique.
- > Dévissez les vis extérieures de la plaque de fixation du joint **Réf. 3 Fig. 17**.
- > Démontez les vis du cache de la brosse **Réf. 5 Fig. 17**.
- > Démontez le cache de la brosse **Réf. 5 Fig. 17**.
- > Démontez la brosse **Réf. 6 Fig. 17**.
- > Pour terminer le montage, exécutez les opérations dans le sens inverse.
- > Effectuez le réglage de la hauteur de la nouvelle brosse (voir le paragraphe « Réglage de la brosse centrale »).

► **REPLACEMENT DE LA BROSSE LATÉRALE :**

Cette opération doit être effectuée en portant des gants, un masque de protection des voies respiratoires et lorsque le moteur est éteint et froid.

- ⇒ **Lever la brosse latérale.**
- ⇒ Dévissez la bague **Réf. 1 Fig. 18** pour détacher la brosse latérale **Réf. 2 Fig. 18** de la bride plastique.
- ⇒ Remplacer la brosse usée par la nouvelle, en l'introduisant sur la bride et en revissant la bague pour la bloquer, en réglant également sa hauteur.

► **REPLACEMENT DES JOINTS ANTI-POUSSIÈRE LATÉRAUX :**

Cette opération doit être effectuée en portant des gants, un masque de protection des voies respiratoires, avec des clés de 10-13 mm et lorsque le moteur est éteint.

- > Démontez la protection latérale gauche **Réf. 1 Fig. 17** en dévissant les vis spécifiques.
- > Dévissez les vis de la plaque de fixation du joint **Réf. 3 Fig. 17**.
- > Ôtez le joint usé et le remplacez par un nouveau joint.
- > Revissiez les vis de la plaque de fixation du joint **Réf. 3 Fig. 17**.
- > Remontez la protection latérale gauche **Réf. 1 Fig. 17** en revissant les vis spécifiques.

► **HUILE DE L'INSTALLATION HYDRAULIQUE :**

Toutes les **200/300** heures de travail, contrôlez le niveau d'huile de l'installation hydraulique dans le réservoir **Réf. 1 Fig. 19**. L'huile de l'installation hydraulique doit être changée après **800** heures de travail environ.



POUR TOUT CONTRÔLE OU CHANGEMENT D'HUILE DU MOTEUR, IL EST OBLIGATOIRE DE PORTER DES GANTS, SI POSSIBLE EN NITRILE INTÉRIEUR FLOQUÉ COTON ; NE PAS DISPERSER L'HUILE USÉE DANS LA NATURE CAR ELLE EST FORTEMENT POLLUANTE ; ÉLIMINER L'HUILE USÉE EN RESPECTANT LES NORMES LÉGALES EN VIGUEUR ; LIRE ATTENTIVEMENT LE MANUEL D'INSTRUCTIONS DU MOTEUR EN ANNEXE.

CHAPITRE 14 – ENTRETIEN EXTRAORDINAIRE



LES ENTRETIENS EXTRAORDINAIRES SONT TOUS CEUX QUI N'ONT PAS ÉTÉ MENTIONNÉS DANS CE MANUEL ; PAR CONSÉQUENT ILS DEVRONT ÊTRE EFFECTUÉS PAR UN PERSONNEL SPÉCIALISÉ POUR L'ASSISTANCE, PRÉPOSÉ À CET OBJECTIF (VOIR LA COUVERTURE DU MANUEL).

- Épuiser la réserve de carburant dans le réservoir en laissant la machine en marche.
- Nettoyer la machine en général (**avec le moteur arrêté et froid**).
- Nettoyez les filtres à poussière et le tiroir ; si nécessaire, laver le tiroir, en suivant les instructions du paragraphe « **Tiroir de récupération** ».



LE DÉMANTÈLEMENT OU LA DÉMOLITION DOIVENT ÊTRE EFFECTUÉS PAR LE CLIENT, DANS LE PLEIN RESPECT DES NORMES EN VIGUEUR EN LA MATIÈRE, EN REMETTANT LA MACHINE ENTIÈRE OU LES PIÈCES QUI LA COMPOSENT AUX SOCIÉTÉS CHARGÉES DE CES SERVICES.

Dans n'importe quelle situation d'urgence dans laquelle l'on pourrait se trouver, pour différentes raisons, telles que : être passés par inadvertance et avec la machine en marche, sur les câbles de courant présents sur le sol, qui se sont ensuite entortillés à la brosse centrale ou à la latérale ; percevoir un bruit anormal provenant de l'intérieur de la machine ou du moteur ; avoir ramassé par inadvertance des matériaux incandescents ou des liquides inflammables, des substances chimiques, des poisons, etc. ;

IL FAUT :

- 1 - Arrêter la machine en relâchant la pédale de marche avant Réf. 1 Fig. 7.
- 2 - Appuyer avec force sur la pédale du frein.
- 3 - Éteindre le moteur en mettant la clé de contact Réf. 10 Fig. 8 en position OFF. Le moteur peut être éteint aussi bien qu'en se levant du poste de conduite.
- 4 - Si l'on a ramassé les matériaux mentionnés ci-dessus, nettoyer le récipient (tiroir) en portant des gants et un masque de protection des voies respiratoires, et quoi qu'il en soit en respectant les instructions du paragraphe « Tiroir de récupération ».

CHAPITRE 18 – DÉFAUTS / CAUSES / SOLUTIONS

Les défauts des balayeuses série **AKS 88/VDM 180** peuvent être principalement au nombre de deux, à savoir : la machine produit de la poussière pendant l'utilisation ou elle laisse de la saleté au sol ; les causes peuvent être nombreuses, mais avec un usage prudent et un bon entretien ordinaire ceci ne se produira pas :

DÉFAUTS	CAUSES	SOLUTIONS
La machine produit de la poussière.	Aspiration fermée.	Tourner l'interrupteur d'aspiration Réf. 10 Fig. 8 en position ON.
	Filtre encrassé.	Le nettoyer, « le secouer » avec les instruments spécifiques et si nécessaire l'extraire et le nettoyer à fond.
	Filtre endommagé. Filtre mal introduit.	Le remplacer. Le monter avec le joint correspondant et vérifier qu'il soit bien introduit et serré avec les arrêts prévus à cet effet.
	Joints latéraux endommagés. Utilisation continue de la brosse latérale.	Les remplacer. N'utiliser la brosse latérale que pour le nettoyage des bords, profils et coins.
La machine laisse de la saleté au sol.	La brosse centrale n'est pas bien réglée ou est usée. L'on a ramassé des fils, cordes, etc. Joints latéraux endommagés. Tiroir de récupération plein.	Régler la brosse centrale en vérifiant sa « trace ». Les enlever. Les remplacer. Le vider.
Mauvais fonctionnement du moteur Diesel.	Filtre à air du moteur sale. Cartouche du filtre à combustible sale.	Le nettoyer ou le remplacer. La remplacer.
La machine ne se met pas en marche.	Les interrupteurs de sécurité du siège ou du capot ne sont pas bien fermés ou ne marchent pas.	Bien les fermer ou remplacer les microinterrupteurs.

CAPITOLO 1 – NORME GENERALI



PRIMA DI UTILIZZARE LA MACCHINA LEGGERE ATTENTAMENTE QUESTO MANUALE D'ISTRUZIONI.

LA DITTA "columbus" DECLINA QUALSIASI RESPONSABILITÀ PER DANNI A COSE E/O PERSONE DERIVANTI DALLA NON OSSERVANZA DELLE NORME ELENcate IN QUESTO MANUALE O DA UN USO IRREGOLARE E/O IMPROPRIO DELLA MACCHINA.

TUTTI GLI STRUMENTI CHE SI RENDERANNO NECESSARI PER LA PROTEZIONE PERSONALE (GUANTI, MASCHERINE, OCCHIALI A LENTI BIANCHE, CHIAVI, UTENSILI, ECC.) SONO DI FORNITURA DELL'UTILIZZATORE.

PER VOSTRA COMODITÀ CONSULTATE L'INDICE DEGLI ARGOMENTI.

PER ULTERIORI CONSULTAZIONI TENETE SEMPRE CON VOI QUESTO MANUALE (IN CASO DI SMARRIMENTO RICHIEDETE SUBITO UNA COPIA AL VS. RIVENDITORE).

LA DITTA "columbus" SI RISERVA IL DIRITTO DI EFFETTUARE, MODIFICHE O PERFEZIONAMENTI ALLE MACCHINE DI PROPRIA PRODUZIONE, SENZA L'OBBLIGO DA PARTE SUA DI FARNE BENEFICIARE LE MACCHINE PRECEDENTEMENTE VENDUTE.

TUTTE LE MOTOSCOPE "columbus" SONO CONFORMI ALLE NORMATIVE CE E SONO ETICHETTATE:



CAPITOLO 2 – SCOPI / INTENZIONI

La ditta "columbus" è lieta di poterVi annoverare fra i possessori di una motoscopa serie **AKS 88|VDM 180**.

AttenendoVi alle istruzioni di seguito riportate, siamo sicuri apprezzerete pienamente le possibilità di lavoro di **AKS 88|VDM 180**.

Questo manuale di istruzioni viene fornito per istruire e definire il più chiaramente possibile, gli scopi e le intenzioni per cui è stata costruita la macchina e per l'utilizzo nell'ambito della massima sicurezza. Troverete inoltre elencate tutte quelle piccole operazioni necessarie per mantenere la macchina efficiente e sicura, interventi di facile attuazione alla portata di chiunque.

RivolgeteVi sempre al personale specializzato per gli interventi di manutenzione straordinaria.

Troverete informazioni sui pericoli o rischi residui, cioè tutti quei rischi che non possono essere eliminati, con le istruzioni adeguate ai singoli casi; vi saranno informazioni sugli usi consentiti e non consentiti; indicazioni alla messa in servizio della macchina; indicazioni tecniche e prestazioni consentite; indicazioni sull'uso della macchina e della sua manutenzione; indicazioni per la messa fuori servizio e lo smantellamento o demolizione.

CAPITOLO 3 – PREPARAZIONE (SBALLAGGIO)

Dopo aver tolto l'imballo esterno, togliere la macchina dal bancale; questa operazione può essere eseguita in due modi:

- 3) Munirsi di un gancio a 3 fasce di portata idonea alla massa della macchina (indicata sulla targhetta CE). Sollevare il cofano motore fino a fine corsa della molla a gas e svitare la vite che funge da finecorsa (per liberare la macchina dall'ingombro della molla a gas). Avvitare a fondo il golfaro nell'apposita sede filettata nella pedana (**Part. 2 Fig. 2**). Agganciare i tiranti agli appositi ganci di sollevamento (tutti e tre) indicati con **A** in **Fig. 2** (con il cavo che va ad agganciarsi al golfaro **2 più lungo di 40 cm** rispetto agli altri due cavi) e con l'ausilio di un carrello elevatore o di un carro ponte (di portata idonea alla massa della macchina), sollevarla dal bancale e portarla a terra appoggiandola molto lentamente. Dopodiché riavvitare la vite della molla a gas al telaio.



LA MACCHINA PUÒ ESSERE SOLLEVATA SOLO QUANDO TUTTE E TRE LE FASCE SONO AGGANCIATE AI RISPETTIVI GANCI DI SOLLEVAMENTO.

- 4) Eventualmente, per non sollevare la macchina, munirsi di un piano inclinato (avente capacità di portata adeguate alla massa della macchina più l'operatore a bordo) da mettere aderente al lato stretto del bancale, almeno lungo mt.1,5 per non danneggiare le guarnizioni antipolvere in gomma. Togliere i legni che circondano le ruote, salire al posto di guida e disinserire il freno di stazionamento **Part. 3 Fig. 2**, premendo in modo da far scattare la leva di blocco **Part. 4 Fig. 2**. Con l'aiuto di una o più persone, spingere la macchina sullo scivolo (operazione da eseguirsi senza persone davanti alla macchina e in un'ampia superficie piana). Una volta completata l'operazione di sballaggio della macchina, smontare e conservare il golfaro di sollevamento; montare la spazzola laterale destra e se necessario anche la spazzola laterale sinistra (→ come illustrato a Pag. 22)

IMPORTANTE: *Tutti i materiali di scarto risultanti dopo l'operazione di sballaggio, dovranno essere smaltiti a cura dell'utilizzatore, seguendo le specifiche norme per lo smaltimento, attualmente in vigore.*



CONTROLLATE CHE LE PROTEZIONI DELLA MACCHINA SIANO PERFETTAMENTE INTEGRE E BEN MONTATE; IN CASO DI DIFETTI O DI MANCANZE NON PROCEDERE ALLA MESSA IN MOTO E CONTATTARE SUBITO IL RIVENDITORE O LA CASA MADRE.

CAPITOLO 4 – CONDIZIONI AMBIENTALI CONSENTITE

Consultare il libretto di istruzioni motore allegato, comunque:

Temperatura minima di utilizzo:	- 20 °C	(- 4 °F)
Temperatura massima di utilizzo:	+ 38 °C	(+ 100,4 °F)

IMPORTANTE: *Non utilizzare e non lasciare in sosta con temperature al di sopra di + 40 °C (+ 104 °F).*

CAPITOLO 5 – CONDIZIONI DI USO CONSENTITE E NON CONSENTITE

► **CONDIZIONI DI USO CONSENTITE:**

Le motoscope serie **AKS 88|VDM 180** sono state create per pulire, residui di lavorazione, polvere, e sporcizia in genere, tutte le superfici in piano, dure, non eccessivamente sconnesse come: cemento, asfalto, gres, ceramica, legno, lamiera, marmo, tappeti in gomma o in materiali plastici in genere, bugnati o lisci, moquette sintetiche o di fibra a pelo raso, in ambienti aerati.

► **CONDIZIONI DI USO NON CONSENTITE:**

- ✗ Le motoscope serie **AKS 88/VDM 180** non possono essere usate in pendenze superiori al **16 %**.
- ✗ Non possono essere usate in ambienti dove sono presenti materiali esplosivi o infiammabili.
- ✗ Non possono essere usate su superfici sterrate, ghiaiate, o molto sconnesse.
- ✗ Non possono raccogliere oli, veleni, e materiali chimici in genere, (dovendo usare la macchina in stabilimenti chimici richiedere specifico autorizzazione che sarà prodotto dal rivenditore o dalla casa madre).
- ✗ Non possono essere usate in strade urbane, extraurbane, non possono circolare per qualsiasi strada pubblica.
- ✗ Non possono essere usate in ambienti scarsi di illuminazione se non provviste di impianto luci (disponibile a richiesta).
- ✗ Non possono essere trainate in nessun modo, ne in luoghi privati, ne tanto meno in strade o luoghi pubblici.
- ✗ Non possono trainare o spingere carrelli o comunque qualsiasi attrezzo o macchina munita di ruote o non.
- ✗ Non possono essere usate per spazzare neve, non possono essere utilizzate per lavare o sgrassare superfici in genere, bagnate o molto umide.
- ✗ Non possono operare all' interno di filature o costruzione di materie filiformi, perché la natura del materiale da raccogliere è incompatibile con la rotazione delle spazzole.
- ✗ Non possono essere utilizzate in alcun modo da appoggio per cose, o per servirsene come piano rialzato per cose e persone.

CAPITOLO 6 – CARATTERISTICHE TECNICHE E LIVELLI DI RUMORE

CARATTERISTICHE TECNICHE	U.M.	AKS 88 VDM 180
ALIMENTAZIONE	KW/HP	DIESEL KUBOTA Z602 10,3 KW / 13,8 Hp
SPAZZOLA CENTRALE Ø350	mm	880
SPAZZOLA LATERALE	mm	Ø 500
LARGHEZZA DI PULIZIA CON 1 SPAZZOLA LATERALE DX	mm	1.160
LARGHEZZA DI PULIZIA CON 2 SPAZZOLA LATERALE DX E SX	mm	1.440
CAPACITA' MASSIMA DI PULIZIA (CON 2 SPAZZ. LATERALI)	m ² / h	11.500
TRAZIONE	"	ELETTRONICA RUOTE POSTERIORI
VELOCITA' MASSIMA	m / sec	2,20
PENDENZE MAX SUPERABILI	%	16
SUPERFICIE FILTRANTE (NR. 1 FILTRO A TASCHE)	m ²	11
VIBRATORE ELETTRICO FILTRO		DI SERIE
RUMOROSITA'	Db.(A)	82,5
CAPACITA' CONTENITORE RACCOLTA	L	180
ALTEZZA MASSIMA SCARICO CONTENITORE	mm	1.430
ALZAFLAP A PEDALE		DI SERIE
CHIUSURA ASPIRAZIONE		DI SERIE
FRENO DI SERVIZIO E DI STAZIONAMENTO		DI SERIE
CLAXON		DI SERIE
FLASH (LAMPEGGIANTE STROBO)		DI SERIE
LUCI LAVORO ANTERIORI		DI SERIE
TETTOIA DI PROTEZIONE		OPTIONAL
LARGHEZZA MASSIMA	mm	1.245
LUNGHEZZA MASSIMA	mm	1.860
ALTEZZA MASSIMA	mm	1.545
PESO	kg	870

► **PROTEZIONI E DISPOSITIVI DI SICUREZZA :**

Come illustrato in **Fig. 3** è possibile vedere le protezioni e i dispositivi di sicurezza che devono essere accuratamente montati ed integri. La macchina non va usata con protezioni danneggiate o mancanti o senza dispositivi di sicurezza che non siano integri e ben funzionanti; la descrizione delle protezioni e dei dispositivi di sicurezza sono pertanto sotto riportati:

PART. N°	DESCRIZIONE
1	Cofano motore
2	Carter chiusura vano filtri
3	Micron di sicurezza uomo presente(sotto sedile)
4	Carter cilindri
5	Rete protezione ventole
6	Carter spazzola laterale
7	Sede per perno blocco cassone
8	Ruota paracolpi
9	Fiancata protezione spazzola centrale
10	Carter tubi idraulici

► **SPAZZOLA LATERALE:**

La spazzola laterale, **Part. 1 Fig. 4**, funge da convogliatore della polvere e dei detriti, e serve esclusivamente per la pulizia di bordi, angoli, profili, dopo la pulizia dei quali deve essere disinserita (alzata) per evitare di sollevare inutile polvere e perché, l'effetto pulito della spazzola laterale è minore di quello ottenuto con la spazzola centrale. Come optional è disponibile anche la spazzola laterale lato sinistro.

IMPORTANTE: *Non toccare con le mani la spazzola laterale durante la rotazione e non raccogliere materiali filamentososi (fili, corde, ecc.)*

► **SPAZZOLA CENTRALE:**

La spazzola centrale **Part. 2 Fig. 4** è l'organo principale della macchina, che permette il caricamento della polvere e dei detriti nel cassetto di raccolta; può essere richiesta in diverse durezza e natura delle setole, a seconda del tipo di materiale da raccogliere o della pavimentazione; è regolabile in altezza quando si consuma (→ Vedi Capitolo 12).

IMPORTANTE: *Non raccogliere corde, fili, regge per imballaggi, bastoni, ecc. lunghi più di 25 cm perché si potrebbero avvolgere alla spazzola centrale e laterale, quindi danneggiarla.*

► **GUARNIZIONI ANTIPOLVERE:**

Vedi **Part. 3 Fig. 4**. Le guarnizione circondano la spazzola centrale e sono importantissime per il buon funzionamento della macchina, in quanto permettono l'aspirazione della polvere; è importante verificarne spesso la condizione.

► **SISTEMA FILTRANTE:**

Durante il lavoro, il sistema filtrante fa in modo che la macchina non sollevi polvere nell'ambiente circostante ed è ottenuto per mezzo un filtro a tasche **Part. 1 Fig. 5**; il sistema filtrante può essere inserito agendo sull'apposito interruttore **Part. 10**, visibile in **Fig. 8**. Il sistema filtrante è particolarmente indicato per lavorare in ambienti chiusi.

IMPORTANTE: *Disinserire il sistema filtrante quando si passi con la macchina in moto sopra superfici bagnate o molto umide, per evitare di inumidire e quindi deteriorare il filtro.*

► **CONTENITORE DI RACCOLTA:**

Il contenitore o cassetto di raccolta serve a contenere tutto il materiale raccolto dalla spazzola centrale e la polvere dei filtri.

DESCRIZIONE DEI PEDALI

► **INTERUTTORE/I SPAZZOLA LATERALE:**

Per sollevare la spazzola laterale e metterla in posizione di riposo, e viceversa, **agire con gli appositi interruttori visibili in Fig. 1 Part. 7**

► **PEDALE AVANZAMENTO E RETROMARCIA:**

Il pedale avanzamento e retromarcia **Part. 2 Fig. 7** viene azionato premendolo. La direzione di marcia verrà decisa a seconda che il pedale venga premuto sulla freccia che indica "avanti" o sulla freccia che indica "indietro. **Per motivi di sicurezza, la velocità della macchina in retromarcia è molto ridotta.**

► **PEDALE FRENO:**

Premere il pedale **Part. 3 Fig. 7** per frenare la macchina.

► **FRENO DI STAZIONAMENTO:**

Per inserire il freno di stazionamento, Premere il pedale **Part. 3 Fig. 7** (freno) e tirare la levetta **Part. 5 Fig. 7**. Per disinserire il freno di stazionamento, premere il pedale **Part. 3 Fig. 7** per far tornare in posizione la levetta **Part. 5 Fig. 7**.

► **PEDALE ALZAFLAP:**

Il pedale alzaflap **Part. 4 Fig. 7** permette di sollevare la guarnizione anteriore, rendendo possibile la raccolta di oggetti voluminosi e leggeri. Indicato quindi per foglie, pacchetti di sigarette ecc...



NON TOCCARE MAI CON LE MANI DURANTE LA ROTAZIONE LA SPAZZOLA LATERALE E NON RACCOGLIERE MATERIALI FILACCIOSI.

DESCRIZIONE PULSANTI E LEVE

1. Pulsante vibro.
2. Clacson.
3. Spia olio.
4. Spia batteria.
5. Spia candele.
6. Spia **temperatura acqua.**
7. Contatore.
8. Interruttore luci.
9. Spia riserva.
10. Interruttore aspirazione.
11. Consenso mini centralina idraulica. (**Hydraulic**)
12. Chiave avviamento.
13. Leva regolazione giri spazzole laterali.
14. **Acceleratore.**
15. Leva apertura cassone di raccolta.
16. Leva sollevamento **e discesa** cassone raccolta.
17. Leva inserimento freno di stazionamento.

► **PULSANTE SCUOTIMENTO FILTRI:**

Part.1 Fig. 8. Serve per vibrare (scuotere) elettricamente il filtri per mezzo di un motovibratore **Part. 2 Fig. 6**; deve essere premuto per almeno 6 / 7 volte per una durata di 6 / 8 secondi per volta. Vibrare il filtro prima di effettuare lo scarico del contenitore.

▶ **PULSANTE CLACSON:**

Part. 2 Fig. 8. Premendo questo pulsante si attiva il clacson o **avvisatore acustico**.

▶ **SPIA OLIO:**

Part. 3 Fig. 8. Spia che segnala la mancanza di olio o **livello scarso**.

▶ **SPIA BATTERIA:**

Part. 4 Fig. 8. Ha una duplice funzione: 1) quando si avvia il motore deve essere accesa per segnalare il contatto batteria, 2) quando il motore è avviato, deve spegnersi e restare spenta, che significa che l'alternatore sta caricando la batteria; di conseguenza quando la spia rimane accesa a motore acceso, significa che ci sono da effettuare dei controlli o sui fusibili o sulla cinghia o sulla batteria.

▶ **SPIA CANDELETTE:**

Part. 5 Fig. 8. Questa spia si accende ruotando la chiavetta di accensione ed indica il pre-riscaldamento delle candele del motore DIESEL. Attendere lo spegnimento della spia prima della messa in moto.

▶ **SPIA ACQUA:**

Part. 6 Fig. 8. Spia che segnala una temperatura troppo alta dell'acqua del radiatore.

▶ **CONTAORE:**

Part. 7 Fig. 8. Visualizza le ore di lavoro della macchina.

▶ **INTERRUTTORE LUCI:**

Part. 8 Fig. 8. Accende i fari anteriori lavoro della macchina.

▶ **SPIA RISERVA:**

Part. 9 Fig. 8. Spia che segnala la scarsa quantità di carburante.

▶ **INTERRUTTORE ASPIRAZIONE:**

Part. 10 Fig. 8. Questo interruttore viene azionato dall'operatore ed attiva le ventole di aspirazione.

Si consiglia di attivarle sempre. In caso di passaggio su superfici umide, occorre spegnerle.

Nell'operazione di scarico se il pulsante rimane inserito (ventola in funzione) avremo una minore polvere nell'area di scarico.

▶ **PULSANTE DI SICUREZZA SOLLEVAMENTO CASSONE:**

Questo pulsante, posto in basso a destra nella plancia comandi (Part.11 Fig.8), è stato previsto per ottemperare le norme di sicurezza in riguardo all'azionamento del cassone durante l'azione di sollevamento e discesa. Questo pulsante infatti, deve essere premuto per far sì che l'operatore che deve essere seduto sulla macchina sia obbligato ad agire con entrambi le mani impegnate per ovviare a pericolo di schiacciamento degli arti.

▶ **CHIAVE AVVIAMENTO:**

Part. 12 Fig. 8. Serve per la messa in moto e lo spegnimento del motore.

▶ **LEVA SOLLEVAMENTO SPAZZOLA CENTRALE:**

Questa leva, Part. 1 Fig. 9, permette di inserire - disinserire la spazzola centrale.

A) Per inserire e/o abbassare la spazzola centrale Fig. 9B e quindi metterla in condizioni di lavoro, occorre disinserire il fermo Part. 2 Fig. 9. Pertanto occorre spingere la leva con il palmo della mano in avanti, e successivamente tirare verso l'alto la levetta Part. 2 Fig. 9, in modo da estrarla dal foro di fermo, quindi tenendo premuto la levetta ritornare nella posizione iniziale con la leva principale Part. 1 Fig. 9.

B) Per alzare (dissinserire) la spazzola centrale dalla posizione di lavoro, basta spingere in avanti con il palmo della mano la leva 1 Fig. 9 A, fino a che l'estremità della levetta Part. 2 fig. 9B si inserirà nell'apposito foro.

► **LEVA REGOLAZIONE GIRI SPAZZOLE LATERALI:**

Part. 13 Fig. 8. Serve per la regolazione del numero di giri/minuto delle spazzole laterali. Agendo sulla leva si va ad aprire o chiudere la corrispondente valvola per il passaggio dell'olio, così facendo aumentando o diminuendo la velocità di rotazione delle spazzole.

► **ACCELERATORE:**

Part. 14 Fig. 8. Serve per la regolazione del numero di giri/minuto del motore.

► **LEVA APERTURA CASSONE RACCOLTA:**

Part. 15 Fig. 8 e Part. 2 Fig. 10. Serve per l'apertura del cassone rifiuti per **permetterne** lo scarico.

Va azionata **SOLO ed ESCLUSIVAMENTE** con il cassone sollevato almeno di 50cm dal suolo, o all'altezza desiderata.

► **LEVA SOLLEVAMENTO CASSONE RACCOLTA:**

Part. 16 Fig. 8 e Part. 1 Fig. 10. Per sollevare il contenitore di raccolta rifiuti **occorre premere e tenere premuto il pulsante di consenso valvola di sicurezza Hydraulic Part. 11 Fig. 8**, tirare indietro la leva **1**, fino al raggiungimento dell'altezza desiderata.

Per aprire il contenitore, e scaricare quindi i rifiuti tirare indietro la leva **2**, rilasciandola a fine scarico il contenitore si richiuderà automaticamente.

Per far ritornare il contenitore nella macchina, spostare avanti la leva **1** fino a chiusura completa.

► **LEVA FRENO DI STAZIONAMENTO:**

Part. 17 Fig. 8. Mette la macchina in posizione frenata. Premere il pedale del freno (**Part. 3 Fig. 7**) e tirare la leva (**Part. 17 Fig. 8**) in modo che il pedale del freno rimanga bloccato in posizione frenata. Per sbloccare il pedale e la levetta, basta premere leggermente il pedale del freno, e torneranno in posizione.

CAPITOLO 8 – POSTO DI LAVORO E ARRESTO DI EMERGENZA

► **POSTO DI LAVORO :**

La posizione di lavoro che deve essere occupata dall'operatore durante l'utilizzo della macchina è solamente quella riportata in **Fig. 11**.


IMPORTANTE: *La macchina per motivi di sicurezza, si spegne automaticamente se l'operatore si alza dal posto di guida o se il cofano motore Part. 1 Fig. 3 viene alzato o non e' completamente chiuso.*

► **ARRESTO DI EMERGENZA:**

Lasciare il pedale dell'avanzamento ed agire sul pedale del freno **Part. 3 Fig. 7**; spegnere la macchina ruotando la chiavetta, **Part. 12 Fig. 8** posta sul quadro comandi, in senso antiorario.

CAPITOLO 9 – NORME DI SICUREZZA

RISCHI RESIDUI NON ELIMINABILI

 **DEFINIZIONE:** I rischi residui non eliminabili, sono tutti quelli che per diverse ragioni, non possono essere tolti, ma che per ognuno dei quali riportiamo le indicazioni per operare nell'ambito della sicurezza.

- ✘ Rischio di lesioni alle mani al corpo e alla vista; usando la macchina senza tutte le protezioni di sicurezza correttamente montate ed integre.
- ✘ Rischio di lesioni alle mani volendo toccare per qualsiasi ragione la spazzola laterale o la spazzola centrale durante la rotazione, le spazzole possono essere toccate solo a motore spento e con l'ausilio di guanti di protezione, per evitare di pungersi o tagliarsi se eventualmente nelle setole fossero presenti schegge appuntite di detriti in genere.
- ✘ Rischio di inalazione di sostanze nocive, abrasioni alle mani, effettuando lo svuotamento del contenitore (cassetto), senza utilizzare guanti di protezione e mascherina per proteggere le vie respiratorie.
- ✘ Rischio di gravi ustioni, eseguendo qualsiasi manutenzione a motore acceso o a motore spento non completamente freddo.
- ✘ Rischio di scoppio o incendio effettuando rifornimento a motore acceso o a motore spento non completamente freddo.

CAPITOLO 10 – CONTROLLI PRIMA DELL'AVVIAMENTO

Leggere attentamente il libretto di istruzioni del motore, che troverete allegato al qui presente libretto della macchina, ma comunque:

- Controllare il livello olio del motore, se è basso, rabboccate indossando guanti di protezione (possibilmente di nitrile interno cotone), la coppa dell'olio contiene circa Kg.1,5 di olio; consigliamo un olio per climi temperati AGIP SIGMA (HD SERIES 3 MIL - L - 2104 - C API - CD).
- Fare rifornimento di gasolio o benzina a motore spento e freddo.



TENETE IL CARBURANTE FUORI DALLA PORTATA DEI BAMBINI, IN UN LUOGO ASCIUTTO E AERATO, LONTANO DA FONTI DI CALORE.

IMPORTANTE: *Il contenitore del gasolio / benzina deve essere adatto a tale scopo e ben pulito, ciò vi assicurerà una buona durata del filtro del gasolio e del motore; usate un contenitore di capacità tale da dover esaurire il gasolio in 2 / 3 mesi, così da avere sempre carburante fresco.*

CAPITOLO 11 – AVVIAMENTO E STOP



PRIMA DI PROCEDERE E' NECESSARIO AVER LETTO TUTTI I CAPITOLI PRECEDENTI.

N.B.: Per avviare la macchina occorre essere seduti al posto di guida, se l'operatore non è seduto o si alza dopo l'avviamento, la macchina si spegne. La macchina è predisposta a non mettersi in moto con il cofano motore aperto.

▶ AVVIAMENTO:

- È consigliabile avviare la macchina con la spazzola centrale alzata.
- Disinserire se inserito il freno **Part. 3 Fig. 7**;
- Portare la leva acceleratore **Part. 14 Fig. 8** in posizione MAX;
- Ruotare in senso orario la chiave avviamento **Part. 12 Fig. 8** al primo scatto fino all'accensione della spia di preriscaldamento **Part. 5 Fig. 8** delle candele;
- Attendere lo spegnimento della spia **Part. 5 Fig. 8** e accendere la macchina ruotando di nuovo in senso orario la chiave avviamento;
- Dopo l'avviamento, portare gradualmente la leva acceleratore **Part. 14 Fig. 8** ad un terzo della corsa. Si consiglia di fare scaldare il motore per alcuni minuti prima di iniziare il lavoro.
- **Abbassare la spazzola centrale ed eventualmente le spazzole laterali regolandone i giri.**

▶ AVANZAMENTO:

- Premere gradualmente, con il piede, la parte anteriore del pedale (bilanciere) **Part. 2 Fig. 7**. Per raggiungere la velocità massima di trasferimento, portare al massimo il numero di giri del motore e premere il pedale avanzamento fino a fine corsa.
- Per terminare l'avanzamento basta lasciare il pedale.

▶ RETROMARCIA:

- Premere gradualmente, con il piede, la parte posteriore del pedale **Part. 2 Fig. 7**. Per motivi di sicurezza la velocità di retromarcia è molto ridotta.
- Per terminare la retromarcia, basta lasciare il pedale.

▶ FOLLE:

- Si ottiene lasciando in posizione di riposo il bilanciere **Part. 2 Fig. 7**.

▶ **STOP MOTORE:**

→ Portare la leva acceleratore **Part. 4 Fig. 8** al minimo dei giri e ruotare la chiavetta **Part. 1 Fig. 8** in senso antiorario.

▶ **ARRESTO DI EMERGENZA:**

- In caso di emergenza occorre togliere il piede dal pedale di avanzamento **Part. 2 Fig. 7**.
- Con lo stesso piede premere il pedale del freno **Part. 3 Fig. 7**.
- Ruotare in posizione OFF la chiave d'avviamento **Part. 10 Fig. 8**.

▶ **CONDIZIONE DI LAVORO DELLA MACCHINA:**

La macchina si trova in posizione di lavoro nella seguente condizione:

- Spazzola centrale abbassata; leva **Part. 1 Fig. 9**
- Spazzola/e laterali abbassate al bisogno, regolando la velocità di rotazione con la leva **Part.15 Fig 8**
- Aspirazione inserita, azionando l'interruttore **Part. 10 Fig. 8** su ON.

CAPITOLO 12 – USO CORRETTO E CONSIGLI

IMPORTANTE: *Prima di iniziare il lavoro, controllare se sulla superficie, sono presenti corde, fili plastici o di metallo o stracci lunghi, bastoni, fili di corrente ecc; questi sono pericolosi e potrebbero danneggiare le guarnizioni antipolvere e le spazzole. Occorre quindi eliminarli prima di iniziare il lavoro con la macchina.*

L'aspirazione è fondamentale per non sollevare la polvere circostante durante il lavoro. Deve essere sempre inserita, tranne che nei due seguenti casi:

- 1 - **PRESENZA DI ACQUA SULLA SUPERFICIE DA PULIRE**
- 2 - **QUANDO SI EFFETTUA LA VIBRAZIONE DEI FILTRI A MOTORE ACCESO.**

In questi casi escludere l'aspirazione mettendo in posizione OFF l'interruttore **Part. 10 Fig. 8**.

- Fare molto attenzione quando si passa sopra a rotaie, o guide di portoni ecc. questi sono la fonte di maggior danno per le guarnizioni antipolvere; dovendole passare, procedere molto lentamente.
- La spazzola laterale deve essere utilizzata solo per la pulizia di bordi, profili, angoli ecc., deve essere alzata (disinserita) subito dopo, per non sollevare inutile polvere, e perché l'effetto pulito della spazzola laterale è sempre inferiore all'effetto pulito della spazzola centrale.
- In presenza di oggetti da raccogliere voluminosi o leggeri sollevare il flap anteriore premendo con il tallone del piede SX il pedale alzaflap **Part. 4 Fig. 7**.

▶ **SCARICO DEL CONTENITORE DI RACCOLTA:**

Operazione da eseguirsi con il motore acceso ad un medio regime di giri.

- Sollevare la spazzola centrale come illustrato in **Fig. 9**.
- Alzare il contenitore di raccolta tenendo la leva **Part. 1 Fig. 10** all'indietro gradualmente e tenendo premuto il pulsante **Part. 11 Fig. 8**.
- Scaricare il contenitore portando la leva **Part. 2 Fig. 10** che comanda l'apertura del portello, all'indietro.
- Ultimato lo scarico, chiudere il portello posteriore rilasciando la leva **Part. 2 Fig. 10** ed abbassare il contenitore portando la leva **Part. 1 Fig. 10** in avanti, premendo contemporaneamente i pulsanti di sicurezza del sollevamento cassone.
- Se la superficie da pulire è molto sporca per quantità o qualità del materiale da raccogliere, si consiglia di effettuare una prima passata di "sgrossatura" senza curarsi troppo del risultato ottenuto, quindi con il cassetto pulito ed i filtri ben vibrati, ripetere i passaggi, si otterrà così l'effetto desiderato.
- In seguito usando metodicamente ed opportunamente la macchina non si avrà più bisogno di effettuare la "sgrossatura".
- Per un buon risultato svuotate spesso il contenitore e tenete puliti i filtri vibrandoli con gli appositi strumenti.



TUTTE LE OPERAZIONI SONO DA ESEGUIRSI A MOTORE SPENTO

► **PULIZIA FILTRI POLVERE:**

Ogni **200/300** ore di lavoro o quando necessita, controllare il filtro polvere **Part. 4 Fig. 12**. Per una pulizia profonda, occorre toglierlo dalla sua sede. Come prima operazione, bisogna sollevare il cassetto di raccolta (come illustrato in **Fig. 10**) agendo sulla leva **Part. 1 Fig. 10**. Dopo aver sollevato il cassone, inserire la spina di sicurezza **Part. 1 Fig. 14**. Chinarsi sotto al filtro e staccare lo spinotto **Part. 1 Fig. 12** del vibratore.

Per togliere il filtro dalla sua sede, svitare le viti degli angolari premi filtro **Part. 2 Fig. 12**. Fatto questo, sollevare il filtro con un carrello elevatore, assicurandosi che la misura interna delle staffe sia **solidale alla misura del filtro** (regolare le staffe alla giusta distanza tra loro, e bloccarle in posizione) oppure manualmente, **in numero minimo di 2 persone**. Dopodiché, tenerlo sollevato da terra con l'ausilio di un carrello elevatore.

Per pulirlo, dapprima bisogna scuoterlo (non violentemente), quindi, per pulirlo a fondo, con una pistola ad aria o simili soffiare dall'esterno all'interno, come illustrato in **Fig. 12**. Nel rimontarlo, assicurarsi che la guarnizione nera di tenuta sia sempre ben poggiata e centrata.

Assicurarsi che il filtro sia sempre in ottimo stato ed all'occorrenza sostituirlo.

GUARNIZIONI ANTIPOLVERE:

Ogni **70/100** ore di lavoro, verificare la condizione delle guarnizioni antipolvere **Part. 1** (mobile) e **Part. 2 e 3** (n. 3 fisse) **Fig. 13** che circondano la spazzola centrale **Part. 2 Fig. 4** ed all'occorrenza registrarle e/o sostituirle.

IMPORTANTE: *Sostituendo le guarnizioni accertarsi, una volta montate, che le laterali (quelle più corte, in totale 2) siano alzate da terra di circa 2 mm.*

► **SPAZZOLA CENTRALE:**

Part. 2 Fig. 4. Ogni **50/80** ore di lavoro o quando necessita, verificare la buona condizione della spazzola centrale, in particolare se si presume di aver inavvertitamente raccolto corde, fili, ecc.

Dovendo togliere detti materiali dalla spazzola, occorre:

Sollevare il contenitore rifiuti come descritto in **Fig. 14** fino a che è possibile inserire la **spina di sicurezza** tra il **piantone** e il **braccio contenitore**.

Non appena possibile inserire la spina di sicurezza e abbassare lentamente in contenitore fino a farlo appoggiare al piantone, si potrà così ispezionare la spazzola centrale.



ATTENZIONE: A fine operazione dovendo togliere la spina di sicurezza, alzare di poco il cassone per poter estrarre la spina, estrarla e posizionarla negli appositi fermi sotto al sedile.

SE SI CERCA DI SOLLEVARE IL CASSONE CON LA SPINA DI SICUREZZA INSERITA, AVREMO UN'INTERFERENZA CON LO STELO DEL PISTONE DI ALZATA.

FARE ATTENZIONE!!!

MANUTENZIONI SPECIFICHE PER MOTORI DIESEL

ATTENZIONE: *Per le verifiche o sostituzioni dell'olio motore è necessario indossare guanti possibilmente in nitrile interno cotone, e non disperdere l'olio esausto nell'ambiente perché altamente inquinante. Smaltire l'olio esausto osservando le norme di legge vigenti. Leggere attentamente il libretto d'istruzioni del motore allegato, e comunque:*

1. Controllare il livello olio ogni **20** ore di lavoro.
2. Primo cambio olio dopo 50 ore di lavoro; la coppa contiene kg1,5 circa di olio. L'olio consigliato per climi temperati è il 15W-40 multigrado per motori diesel; operando con la macchina in zone climatiche non temperate, verificare l'olio adeguato consultando il libretto motore allegato.
3. Cambi olio successivi ogni 125 ore di lavoro.
4. Pulire la cartuccia aria del motore ogni 10 ore di lavoro o prima se necessita ed all'occorrenza sostituirla (vedi libretto motore).
5. Ogni 250 ore di lavoro sostituire la cartuccia filtro del combustibile e il filtro dell'olio.
6. Controllare periodicamente il livello della soluzione nella batteria ed eventualmente effettuare un rabbocco con acqua distillata.

REGOLAZIONI

REGOLAZIONE SPAZZOLA CENTRALE E SPAZZOLA LATERALE:

► **SPAZZOLA CENTRALE:**

Riscontrando che la macchina non pulisce più perfettamente o tralascia sporco, occorrerà effettuare una regolazione della spazzola centrale. Per regolarne l'altezza, svitare la ghiera **Part. 4 Fig. 15**, regolare il pomello **Part. 3 Fig. 15** fino al raggiungimento dell'altezza desiderata e stringere la ghiera **Part. 4 Fig. 15** per fissare il pomello.

N.B.: Per assicurarsi che la spazzola centrale sia correttamente registrata occorre misurare la sua "**traccia**" come segue:

- Dopo aver fatto le regolazioni mettere in moto la macchina e, senza avanzare ne retrocedere, lasciarla ferma nello stesso punto per almeno 10/15 sec. con la spazzola centrale abbassata.
- Spegner il motore, sollevare la spazzola centrale e far avanzare la macchina, fino a che sul pavimento sarà visibile la traccia che ha lasciato la spazzola centrale nella rotazione, come mostrato in **Fig. 16**.

► **SPAZZOLA LATERALE:**

Per regolare l'altezza della spazzola laterale, svitare la ghiera **Part. 1 Fig. 15**, regolare il pomello **Part. 2 Fig. 15** fino al raggiungimento dell'altezza desiderata e stringere la ghiera **Part. 1 Fig. 15** per fissare il pomello.



OPERAZIONE DA ESEGUIRE A MOTORE SPENTO.

► **CASSETTO DI RACCOLTA:**

Ogni 50/60 ore di lavoro o quanto necessita, lavare il cassetto di raccolta con acqua calda ed eventualmente con comune detersivo per ovviare ad eventuali formazioni batteriche (**munirsi di guanti di gomma**).

► **REGOLAZIONE ALTEZZA GUARNIZIONI ANTIPOLVERE LATERALI:**

Operazione da eseguirsi muniti di guanti, mascherina per proteggere le vie respiratorie, chiavi da 10-13mm a motore spento.

- > Smontare la protezione laterale sinistra **Part. 1 Fig. 17** svitando le apposite viti.
- > Allentare le viti del piatto di fissaggio della guarnizione (sinistra o destra) **Part. 3 Fig. 17**
- > Spostare verso il basso la guarnizione fino a che non sia a 2mm da terra.
- > Stringere le viti del piatto di fissaggio della guarnizione **Part. 3 Fig. 17**

SOSTITUZIONI

► **SOSTITUZIONE SPAZZOLA CENTRALE:**

Operazione da eseguirsi muniti di guanti, mascherina per proteggere le vie respiratorie, chiavi da 10-13mm a motore spento.

- > Smontare la protezione laterale sinistra **Part. 1 Fig. 17** svitando le apposite viti.
- > Smontare il braccio sinistro del bilanciere **Part. 4 Fig. 17** svitando l'apposita vite.
- > Svitare le viti esterne del piatto di fissaggio della guarnizione **Part. 3 Fig. 17**
- > Smontare le viti dello sportello della spazzola **Part. 5 Fig. 17**
- > Smontare lo sportello della spazzola **Part. 5 Fig. 17**
- > Smontare la spazzola **Part. 6 Fig. 17**
- > Per ultimare il montaggio, eseguire le operazioni in senso inverso.
- > Effettuare la regolazione dell'altezza della spazzola nuova (Vedi paragrafo "Regolazione della spazzola centrale").

► **SOSTITUZIONE SPAZZOLA LATERALE:**

Operazione da eseguirsi muniti di guanti, mascherina per proteggere le vie respiratorie, a motore spento e freddo.

- ⇒ **Alzare la spazzola laterale**
- ⇒ Svitare la ghiera **Part. 1 Fig. 18** per staccare la spazzola laterale **Part. 2 Fig. 18** dalla flangia in plastica
- ⇒ Sostituire la spazzola consumata con quella nuova, inserendola sulla flangia e riavvitando la ghiera per bloccarla, provvedendo alla regolazione dell'altezza

► **SOSTITUZIONE GUARNIZIONI ANTIPOLVERE LATERALI:**

Operazione da eseguirsi muniti di guanti, mascherina per proteggere le vie respiratorie, chiavi da 10-13mm a motore spento.

- > Smontare la protezione laterale sinistra **Part. 1 Fig. 17** svitando le apposite viti.
- > Svitare le viti del piatto di fissaggio della guarnizione **Part. 3 Fig. 17**
- > Togliere la guarnizione usurata e sostituirla con una guarnizione nuova.
- > Riavvitare le viti del piatto di fissaggio della guarnizione **Part. 3 Fig. 17**
- > Rimontare la protezione laterale sinistra **Part. 1 Fig. 17** riavvitando le apposite viti.

► **OLIO IMPIANTO IDRAULICO:**

Ogni **200/300** ore di lavoro controllare il livello dell'olio dell'impianto idraulico nel serbatoio **Part 1 fig. 19**.
L'olio dell'impianto idraulico va sostituito dopo circa **800** ore di lavoro.



**PER LE VERIFICHE O SOSTITUZIONI DELL'OLIO MOTORE È NECESSARIO INDOSSARE GUANTI
POSSIBILMENTE IN NITRILE INTERNO COTONE;**

NON DISPERDERE OLIO ESAUSTO NELL'AMBIENTE PERCHÉ ALTAMENTE INQUINANTE;

SMALTIRE L'OLIO ESAUSTO OSSERVANDO LE NORME DI LEGGE VIGENTI;

LEGGERE ATTENTAMENTE IL LIBRETTO D'ISTRUZIONI DEL MOTORE ALLEGATO.

CAPITOLO 14 – MANUTENZIONE STRAORDINARIA



LE MANUTENZIONI STRAORDINARIE SONO TUTTE QUELLE CHE NON SONO STATE, NEL QUI PRESENTE LIBRETTO MENZIONATE; PERTANTO ESSE DOVRANNO ESSERE ESEGUITE DA PERSONALE SPECIALIZZATO PER L'ASSISTENZA, PREPOSTO A TALE SCOPO (VEDI COPERTINA DEL LIBRETTO).

CAPITOLO 15 – MESSA FUORI SERVIZIO

- Esaurire, lasciando la macchina in moto, tutto il carburante presente nel serbatoio.
- Pulite la macchina in generale (**a motore spento e freddo**).
- Pulite i filtri polvere e il cassetto; se necessario, lavare il cassetto, attenendovi alle istruzioni riportate nel paragrafo "Cassetto di raccolta".

CAPITOLO 16 – SMANTELLAMENTO / DEMOLIZIONE



LO SMANTELLAMENTO O DEMOLIZIONE DEVE ESSERE ESEGUITO A CURA DEL CLIENTE, IN TOTALE OSSERVANZA DELLE NORME VIGENTI IN MATERIA, CONFERENDO L'INTERA MACCHINA O I PEZZI CHE LA COMPONGONO A DITTE PREPOSTE PER TALI SERVIZI.

CAPITOLO 17 – SITUAZIONI DI EMERGENZA

In qualsiasi situazione di emergenza vi possiate trovare, per diverse ragioni, quali: si è passati, inavvertitamente, con la macchina in moto su cavi di corrente presenti sul pavimento, che si sono attorcigliati alla spazzola centrale o laterale, si percepisce un rumore insolito proveniente dall'interno della macchina o dal motore, si è raccolto inavvertitamente materiali incandescenti o liquidi infiammabili, materiali chimici in genere, veleni ecc. ecc. ,

OCCORRE:

- 1 - Arrestare la macchina lasciando il pedale dell'avanzamento Part. 1 Fig. 7.
- 2 - Premere il pedale del freno con forza.
- 3 - Spegner il motore portando la chiave d'accensione Part. 10 Fig. 8 in posizione di OFF. E' possibile spegnere il motore anche semplicemente sollevandosi dal posto di guida.
- 4 - Avendo raccolto materiali sopracitati, pulire il contenitore (cassetto) munendosi di guanti e mascherina per proteggere le vie respiratorie, comunque attenendosi alle istruzioni impartite nel paragrafo "Cassetto di raccolta".

CAPITOLO 18 – DIFETTI / CAUSE / RIMEDI

I difetti delle motoseghe serie **AKS 88|VDM 180** fondamentalmente possono essere due, e cioè: la macchina fa polvere durante l'uso o tralascia sporco a terra; le cause possono essere tante, ma con l'uso accorto e una buona manutenzione ordinaria non si verificheranno:

DIFETTI	CAUSE	RIMEDI
La macchina fa polvere.	Aspirazione chiusa.	Ruotare l'interruttore aspirazione Part. 10 Fig. 8 in posizione ON.
	Filtro intasato.	Pulirlo, "scuoterlo" con gli appositi strumenti e all'occorrenza estrarlo e pulirlo a fondo.
	Filtro danneggiato. Filtro inserito male.	Sostituirli. Montarlo con l'apposita guarnizione, e assicurarsi che sia ben inserito e ben stretto con gli appositi fermi.
	Guarnizioni laterali danneggiate. Utilizzo continuo della spazzola laterale.	Sostituirle. Usate la spazzola laterale solo per la pulizia di bordi, profili, angoli.
La macchina tralascia sporco a terra.	La spazzola centrale non è regolata al meglio o si è consumata. Avete raccolto fili, corde, ecc... Guarnizioni laterali danneggiate. Cassetto di raccolta pieno.	Regolate la spazzola centrale verificando la "traccia". Togliarli. Sostituirle. Vuotarlo.
Il motore Diesel non rende al meglio.	Filtro aria motore sporco. Cartuccia filtro combustibile sporca.	Pulirlo o sostituirlo. Sostituirlo.
La macchina non va in moto.	Gli interruttori di sicurezza sedile – cofano non sono chiusi bene o non funzionano.	Chiudere bene o sostituire il micro.

CAPITOLO 19 - GARANZIA

Questa macchina è garantita contro difetti di fabbricazione o di montaggio per 12 mesi dalla data di vendita.

La garanzia comprende solo ed esclusivamente la sostituzione o la riparazione delle parti che dovessero risultare difettose. Ogni altra richiesta non verrà accolta.

Non sono compresi danni dovuti a normale usura, uso diverso da quello riportato su questo manuale, danni causati da regolazioni sbagliate, interventi tecnici non eseguiti correttamente, atti di vandalismo.

CAPÍTULO 1 - NORMAS GENERALES



ANTES DE USAR LA MÁQUINA LEA ATENTAMENTE ESTE MANUAL DE INSTRUCCIONES.

LA EMPRESA „columbus“ DECLINA CUALQUIER RESPONSABILIDAD POR DAÑOS A COSAS Y/O PERSONAS A CAUSA DEL INCUMPLIMIENTO DE LAS NORMAS ENUMERADAS EN ESTE MANUAL O POR UN USO IRREGULAR Y/O INAPROPIADO DE LA MÁQUINA.

TODOS LOS INSTRUMENTOS QUE FUERAN NECESARIOS PARA LA PROTECCIÓN PERSONAL (GUANTES, MÁSCARAS, GAFAS CON LENTES BLANCAS, LLAVES, HERRAMIENTAS, ETC.) LOS SUMINISTRARÁ EL USUARIO.

PARA SU COMODIDAD CONSULTE EL ÍNDICE DE TEMAS.

PARA REALIZAR OTRAS CONSULTAS TENGA SIEMPRE ESTE MANUAL CERCA DE USTED (EN CASO DE PÉRDIDA SOLICITE ENSEGUIDA UNA COPIA A SU CONCESIONARIO).

LA EMPRESA „columbus“ SE RESERVA EL DERECHO DE REALIZAR MODIFICACIONES O PERFECCIONAMIENTOS A LAS MÁQUINAS DE FABRICACIÓN PROPIA, SIN OBLIGACIÓN POR PARTE SUYA DE ACTUALIZAR LAS MÁQUINAS ANTERIORMENTE VENDIDAS.

TODAS LAS MOTOBARRERAS „columbus“ CUMPLEN CON LA NORMATIVA CE Y ESTÁN ETIQUETADAS:

columbus		CE	
G. Staehe GmbH u. Co. KG - columbus Reinigungsmaschinen Mercedesstr. 15 - 70372 Stuttgart (Germany)			
Type: sweeper		Serial No.	00000
Art. No.		Prod. Year	
Weight KG	KW	Volts	
IPX3	dB	(LpA)	
<i>Made in Italy</i>			

CAPÍTULO 2 - FINALIDADES / INTENCIONES

La empresa „columbus“ se complace en incluirle entre los poseedores de una motobarredora serie **AKS 88/VDM 180**.

Ateniéndose a las instrucciones indicadas a continuación, estamos seguros de que usted apreciará totalmente las posibilidades de trabajo de **AKS 88/VDM 180**.

Este manual de instrucciones se suministra para ilustrar y definir lo más claramente posible las finalidades e intenciones para las que se ha fabricado la máquina y para el uso con la máxima seguridad. También encontrará enumeradas todas las pequeñas operaciones necesarias para mantener la máquina eficiente y segura, intervenciones fáciles de realizar al alcance de cualquiera.

Diríjase siempre al personal especializado para las intervenciones de mantenimiento extraordinario.

Encontrará información sobre los peligros o riesgos residuales, es decir, todos aquellos riesgos que no se pueden eliminar, con las instrucciones adecuadas en cada uno de los casos; encontrará información sobre los usos permitidos y no permitidos; indicaciones para la puesta en funcionamiento de la máquina; indicaciones técnicas y prestaciones permitidas; indicaciones sobre el uso de la máquina y de su mantenimiento; indicaciones para la puesta fuera de servicio y su eliminación o desguace.

Después del desembalaje externo, quite la máquina de la bancada; esta operación puede hacerla de dos maneras:

- 1) Use un gancho con 3 tirantes, de capacidad adecuada a la masa de la máquina (indicada en la placa CE). Levante el capó del motor hasta final de carrera del muelle de gas y desenrosque el tornillo que hace de final de carrera (para dejar libre la máquina del obstáculo del muelle de gas). Enrosque a fondo el cáncamo en el lugar roscado correspondiente en la tarima (**Part. 2 Fig. 2**). Enganche los tirantes a los ganchos correspondientes de elevación (los tres) indicados con **A** en la **Fig. 2** (con el cable que va a engancharse al cáncamo **2 40 cm más largo** que los otros dos cables) y con la ayuda de una carretilla elevadora o de una grúa puente (de capacidad adecuada a la masa de la máquina), elevarla de la bancada y llevarla al suelo apoyándola muy lentamente. Después vuelva a enroscar el tornillo del muelle de gas al bastidor.



LA MÁQUINA SE PUEDE ELEVAR SOLO CUANDO LOS TRES TIRANTES ESTÉN ENGANCHADOS A LOS GANCHOS CORRESPONDIENTES DE ELEVACIÓN.

- 2) Eventualmente, para no elevar la máquina, use un plano inclinado (con capacidad para soportar la masa de la máquina con el operador incluido) que se colocará pegado al lado estrecho de la bancada, de 1,5 m por lo menos, para no perjudicar las juntas antipolvo de goma. Quite las maderas de alrededor de las ruedas, suba al puesto de conducción y quite el freno de estacionamiento **Part. 3 Fig. 2**, presionando de modo que se dispare la palanca de bloqueo **Part. 4 Fig. 2**. Con la ayuda de una o varias personas, empuje la máquina hacia la rampa (operación a realizar sin personas delante de la máquina y en una superficie llana y amplia). Una vez completada la operación de desembalaje de la máquina, desmonte y guarde el cáncamo de elevación; monte el cepillo lateral derecho y si es necesario también el cepillo lateral izquierdo (→ como se ilustra en la Pág. 22)

IMPORTANTE: Todos los materiales de desecho que deriven del desembalaje debe eliminarlos el usuario, siguiendo las normas específicas para la eliminación que se encuentran actualmente en vigor.



CONTROLE QUE LAS PROTECCIONES DE LA MÁQUINA ESTÉN PERFECTAMENTE ÍNTEGRAS Y BIEN MONTADAS; EN CASO DE DEFECTOS O DE QUE FALTEN, NO LA PONGA EN MARCHA Y PÓNGASE EN CONTACTO CON EL REVENDEDOR O CON LA FÁBRICA.

CAPÍTULO 4 - CONDICIONES AMBIENTALES PERMITIDAS

Consulte el manual de instrucciones del motor anexo, de todos modos:

Temperatura mínima de uso:	- 20 °C	(- 4 °F)
Temperatura máxima de uso:	+ 38 °C	(+ 100,4 °F)

IMPORTANTE: No use y no deje aparcado con temperaturas por encima de los + 40 °C (+ 104 °F).

CAPÍTULO 5 - CONDICIONES DE USO PERMITIDAS Y NO PERMITIDAS

► CONDICIONES DE USO PERMITIDAS:

Las motobarredoras serie **AKS 88/VDM 180** se han fabricado para limpiar residuos de elaboraciones, polvo o suciedad en general, de todas las superficies llanas, duras y no excesivamente irregulares como son: cemento, asfalto, gres, cerámica, madera, chapa, mármol, alfombras de goma o de material plástico en general, almohadilladas o lisas, moquetas sintéticas o de fibra de pelo corto, en ambientes aireados.

► **CONDICIONES DE USO NO PERMITIDAS**

- ✗ Las motobarredoras serie **AKS 88|VDM 180** no pueden usarse en suelo con inclinación superior al **16 %**.
- ✗ No pueden usarse en ambientes donde existan materiales explosivos o inflamables.
- ✗ No pueden usarse sobre superficies sin asfaltar, heladas o muy irregulares.
- ✗ No pueden recoger aceites, venenos y materiales químicos en general, (si se tuviera que usar en instalaciones químicas se requiere un permiso especial que emitirá el revendedor o la empresa fabricante).
- ✗ No pueden usarse las vías urbanas ni interurbanas, no pueden circular por la vía pública.
- ✗ No se pueden usar en entornos poco iluminados si no hay una instalación de luces (disponible a petición).
- ✗ No pueden ser remolcadas de ningún modo, ni en lugares privados ni mucho menos en carreteras o lugares públicos.
- ✗ No pueden arrastrar o empujar carretillas o cualquier herramienta o máquina con ruedas o sin ellas.
- ✗ No se pueden usar para barrer nieve, no se pueden usar para lavar o desengrasar superficies en general, mojadas o muy húmedas.
- ✗ No pueden trabajar en presencia de hilados o fabricación de materias con hilos ya que el tipo de material a recoger es incompatible con la rotación de los cepillos.
- ✗ No pueden usarse de ningún modo como apoyo para cosas o como plano realizado para subir cosas o personas.

CAPÍTULO 6 - CARACTERÍSTICAS TÉCNICAS Y NIVELES DE RUIDO

CARACTERÍSTICAS TÉCNICAS	U.M.	AKS 88 VDM 180
ALIMENTACIÓN	kW/HP	DIESEL KUBOTA Z602 10,3 kW / 13,8 Hp
CEPILLO CENTRAL Ø350	mm	880
CEPILLO LATERAL	mm	Ø 500
ANCHO DE LIMPIEZA CON 1 CEPILLO LATERAL DERECHO	mm	1.160
ANCHO DE LIMPIEZA CON 2 CEPILLOS LATERALES DERECHO E IZQUIERDO	mm	1.440
CAPACIDAD MÁXIMA DE LIMPIEZA (CON 2 CEPILLOS LATERALES)	m ² / h	11.500
TRACCIÓN	"	ELECTRÓNICA RUEDAS TRASERAS
VELOCIDAD MÁXIMA	m / sec	2,20
INCLINACIONES MÁXIMAS SUPERABLES	%	16
SUPERFICIE FILTRANTE (N.º 1 FILTRO DE BOLSAS)	m ²	11
VIBRADOR ELÉCTRICO FILTRO		DE SERIE
NIVEL DE RUIDO	Db.(A)	82,5
CAPACIDAD DEL RECIPIENTE DE RECOGIDA	L	180
ALTURA MÁXIMA DESCARGA DEL RECIPIENTE	mm	1.430
SUBE-FLAP DE PEDAL		DE SERIE
CIERRE ASPIRACIÓN		DE SERIE
FRENO DE SERVICIO Y DE ESTACIONAMIENTO		DE SERIE
CLAXON		DE SERIE
FLASH (INTERMITENTE ESTROBOSCÓPICO)		DE SERIE
LUCES DE TRABAJO DELANTERAS		DE SERIE
CUBIERTA DE PROTECCIÓN		OPCIONAL
ANCHURA MÁXIMA	mm	1.245
LONGITUD MÁXIMA	mm	1.860
ALTURA MÁXIMA	mm	1.545
PESO	kg	870

► **PROTECCIONES Y DISPOSITIVOS DE SEGURIDAD:**

Como se ilustra en **Fig. 3** se pueden ver las protecciones y los dispositivos de seguridad que deben montarse íntegros y con mucha atención. La máquina no se debe usar si las protecciones están dañadas o faltan o sin dispositivos de seguridad completos y que funcionen correctamente; por lo tanto la descripción de las protecciones y de los dispositivos de seguridad se indica abajo:

PART. N.º	DESCRIPCIÓN
1	Capó del motor
2	Cárter de cierre del compartimiento de los filtros
3	Micron de seguridad de presencia hombre (debajo del asiento)
4	Cárter de los cilindros
5	Red de protección de los ventiladores
6	Cárter del cepillo lateral
7	Lugar para el perno de bloqueo del cajón
8	Rueda parachoques
9	Costado de protección del cepillo central
10	Cárter de los tubos hidráulicos

► **CEPILLO LATERAL**

El cepillo lateral, **Part. 1 Fig. 4**, funciona como transportador del polvo y de los residuos y sirve exclusivamente para la limpieza de bordes, rincones y perfiles, después de cuya limpieza debe desconectarse (subida) para evitar levantar inútilmente polvo ya que el efecto limpieza del cepillo lateral es menor del que se consigue con el cepillo central. Opcionalmente está disponible también el cepillo lateral lado izquierdo.

IMPORTANTE: *No toque con las manos el cepillo lateral durante la rotación y no recoja materiales filamentosos (hilos, cuerdas, etc.)*

► **CEPILLO CENTRAL:**

El cepillo central **Part. 2 Fig. 4** es el elemento principal de la máquina que permite cargar el polvo y los residuos en el cajón de recogida; puede solicitarse con diferentes tipos de dureza y de tipo de cerdas, según el tipo de material a recoger o del suelo; puede regularse en altura cuando se consume (→ vea Capítulo 12).

IMPORTANTE: *No recoja cuerdas, hilos, flejes de embalajes, bastones, etc. de más de 25 cm ya que podrían enrollarse en el cepillo central y en el lateral y por tanto podrían estropearlo.*

► **JUNTAS ANTIPOLVO:**

Vea **Part. 3 Fig. 4**. Las juntas alrededor del cepillo central son muy importantes para el buen funcionamiento de la máquina, ya que permiten la aspiración del polvo; por tanto es muy importante comprobar su estado a menudo.

► **SISTEMA FILTRANTE:**

Durante el trabajo, el sistema filtrante actúa de manera que la máquina no levante polvo en el ambiente que la rodea, que se consigue mediante un filtro bolsa **Part. 1 Fig. 5**; el sistema filtrante se puede conectar mediante el interruptor **Part. 10**, visible en **Fig. 8**. El sistema filtrante está indicado especialmente para trabajar en ambientes cerrados.

IMPORTANTE: *Desconecte el sistema filtrante cuando pase con la máquina en marcha sobre superficies mojadas o muy húmedas, para evitar que se humedezca y por lo tanto se deteriore el filtro.*

► **CONTENEDOR DE RECOGIDA:**

El contenedor o cajón de recogida sirve para contener todo el material recogido por el cepillo central y el polvo de los filtros.

DESCRIPCIÓN DE LOS PEDALES

▶ **INTERRUPTOR/ES DEL CEPILLO LATERAL:**

Para elevar el cepillo lateral y ponerlo en posición de reposo, y viceversa, use los interruptores correspondientes visibles en la Fig. 1 Part. 7

▶ **PEDAL DE AVANCE Y MARCHA ATRÁS:**

El pedal de avance y marcha atrás Part. 2 Fig. 7 se acciona presionándolo. La dirección de marcha se decidirá según qué pedal se presione en la flecha que indica “adelante” o en la flecha que indica “atrás”. **Por motivos de seguridad, la velocidad de la máquina con marcha atrás es muy reducida.**

▶ **PEDAL DEL FRENO:**

Presione el pedal Part. 3 Fig. 7 para frenar la máquina.

▶ **FRENO DE ESTACIONAMIENTO:**

Para conectar el freno de estacionamiento, presione el pedal Part. 3 Fig. 7 (freno) y tire de la palanca Part. 5 Fig. 7. Para desconectar el freno de estacionamiento, presione el pedal Part. 3 Fig. 7 para hacer que la palanca vuelva a su posición Part. 5 Fig. 7.

▶ **PEDAL SUBE-FLAP:**

El pedal sube-flap Part. 4 Fig. 7 permite elevar la junta delantera, haciendo posible la recogida de objetos voluminosos y ligeros. Indicado por lo tanto para hojas, paquetes de cigarrillos, etc.



DURANTE LA ROTACIÓN NO TOQUE NUNCA CON LAS MANOS EL CEPILLO LATERAL Y NO RECOJA MATERIALES FILAMENTOSOS.

DESCRIPCIÓN DE LOS PULSADORES Y PALANCAS

1. Pulsante vibro.
2. Claxon
3. Testigo del aceite.
4. Testigo de la batería.
5. Testigo de las bujías.
6. Testigo **temperatura del agua**.
7. Cuentahoras.
8. Interruptor de las luces
9. Testigo de reserva.
10. Interruptor aspiración.
11. Autorización mini centralita hidráulica. (**Hydraulic**)
12. Llave de encendido.
13. Palanca de regulación de las revoluciones de los cepillos laterales.
14. **Acelerador**.
15. Palanca de apertura del cajón de recogida.
16. Palanca de elevación **y bajada** del cajón de recogida.
17. Palanca de accionamiento del freno de estacionamiento.

▶ **PULSADOR DE SACUDIDA DE LOS FILTROS:**

Part.1 Fig. 8. Sirve para vibrar (sacudir) eléctricamente los filtros por medio de un motovibrador Part. 2 Fig. 6; se debe presionar por lo menos 6 o 7 veces con una duración de 6 u 8 segundos cada vez. Haga vibrar el filtro antes de realizar la descarga del contenedor.

▶ **PULSADOR DEL CLAXON:**

Part. 2 Fig. 8. Presionando este pulsador se activa el claxon o **avisador acústico**.

▶ **TESTIGO DEL ACEITE:**

Part. 3 Fig. 8. Testigo que indica la falta de aceite o **nivel bajo**.

▶ **TESTIGO DE LA BATERÍA:**

Part. 4 Fig. 8. Tiene una **doble función**: 1) cuando se pone en marcha el motor debe estar encendido para indicar el contacto de la batería, 2) cuando el motor está ya en marcha, debe apagarse y permanecer apagada, que significa que el alternador está cargando la batería; consiguientemente cuando el testigo se queda encendido con el motor encendido, significa que se deben realizar los controles en los fusibles, en la correa o en la batería.

▶ **TESTIGO DE LAS BUJÍAS:**

Part. 5 Fig. 8. Este testigo se enciende girando la chaveta de encendido e indica el precalentamiento de las bujías del motor DIÉSEL. Espere a que se apague el testigo antes de la puesta en marcha.

▶ **TESTIGO DEL AGUA:**

Part. 6 Fig. 8. Testigo que señala una temperatura demasiado alta **del agua del radiador**.

▶ **CUENTAHORAS**

Part. 7 Fig. 8. Visualiza las horas de trabajo de la máquina.

▶ **INTERRUPTOR DE LAS LUCES:**

Part. 8 Fig. 8. Enciende los faros **delanteros de trabajo** de la máquina.

▶ **TESTIGO DE RESERVA:**

Part. 9 Fig. 8. Testigo que indica **que hay poca cantidad** de combustible.

▶ **INTERRUPTOR ASPIRACIÓN:**

Part. 10 Fig. 8. Este interruptor se acciona por medio del operador y activa los ventiladores de aspiración.

Se aconseja activarlos siempre. Si se pasa sobre superficies húmedas, hay que apagarlas.

En la operación de descarga, si el pulsador queda conectado (ventilador en funcionamiento) habrá menos polvo en la zona de descarga.

▶ **PULSADOR DE SEGURIDAD DE ELEVACIÓN DEL CAJÓN:**

Este pulsador, situado abajo a la derecha en el cuadro de mandos (**Part. 11, Fig. 8**), se ha incorporado para cumplir con las normas de seguridad sobre el **accionamiento** del cajón durante la acción de **elevación y bajada**. Este pulsador **se debe** presionar para hacer que el operador **,que debe estar** sentado en la máquina, **esté obligado a trabajar** con ambas manos ocupadas en evitar el peligro de aplastamiento **de las extremidades**.

▶ **LLAVE DE ENCENDIDO**

Part. 12 Fig. 8. Sirve para poner en marcha y apagar el motor.

▶ **PALANCA PARA ELEVACIÓN DEL CEPILLO LATERAL:**

Esta palanca, **Part. 1 Fig. 9**, permite conectar - desconectar el cepillo central.

A) Para conectar y/o bajar el cepillo central Fig. 9B y por lo tanto ponerlo en condiciones de trabajo, hay que desconectar el seguro **Part. 2 Fig. 9**. Por lo tanto hay que empujar la palanca con la palma de la mano hacia adelante, y sucesivamente tirar hacia arriba la palanca **Part. 2 Fig. 9** para extraerla del agujero del seguro, entonces manteniendo presionada la palanca vuelva a la posición inicial con la palanca principal **Part. 1 Fig. 9**.

B) Para elevar (desconectar) el cepillo central de la posición de trabajo, solo hay que empujar hacia adelante con la palma de la mano la palanca **1 Fig. 9 A**, hasta que la extremidad de la palanca **Part. 2 fig. 9B** se acople en el agujero correspondiente.

▶ **PALANCA DE REGULACIÓN DE LAS REVOLUCIONES DE LOS CEPILLOS LATERALES:**

Part. 13 Fig. 8. Sirve para regular el número de revoluciones/minuto de los cepillos laterales. Moviendo la palanca se abre o cierra la correspondiente válvula para el paso del aceite, aumentando o disminuyendo de ese modo la velocidad de rotación de los cepillos.

▶ **ACELERADOR:**

Part. 14 Fig. 8. Sirve para regular el número de revoluciones/minuto del motor.

▶ **PALANCA DE APERTURA DEL CAJÓN DE RECOGIDA:**

Part. 15 Fig. 8 y Part. 2 Fig. 10. Sirve para la apertura del cajón de residuos para **permitir** la descarga.

Se acciona **SOLO y EXCLUSIVAMENTE** con el cajón elevado por lo menos 50 cm del suelo, o a la altura deseada.

▶ **PALANCA DE ELEVACIÓN DEL CAJÓN DE RECOGIDA:**

Part. 16 Fig. 8 y Part. 1 Fig. 10. Para elevar el contenedor de recogida de residuos **hay que presionar y mantener la presión del pulsador de autorización de la válvula de seguridad Hydraulic Part. 11 Fig. 8**, tire hacia atrás la palanca **1**, hasta lograr la altura deseada.

Para abrir el contenedor, **y descargar por lo tanto los residuos** tire hacia atrás la palanca **2**, **soltándola al final de la descarga** el contenedor se cerrará automáticamente.

Para hacer **que** vuelva el contenedor a la máquina, desplace hacia adelante la palanca **1** hasta el cierre completo.

▶ **PALANCA DEL FRENO DE ESTACIONAMIENTO:**

Part. 17 Fig. 8. Pone la máquina en posición frenada. Presione el pedal del freno (**Part. 3 Fig. 7**) y tire de la palanca (**Part. 17 Fig. 8**) para que el pedal del freno quede bloqueado en posición frenada. Para desbloquear el pedal y la palanca, solo hay que presionar ligeramente el pedal del freno, y volverá a su posición.

CAPÍTULO 8 – PUESTO DE TRABAJO Y PARADA DE EMERGENCIA

▶ **PUESTO DE TRABAJO:**

La posición de trabajo que debe ocupar el operador durante el uso de la máquina es solo aquella indicada en la **Fig. 11**.

IMPORTANTE: *La máquina, por motivos de seguridad, se apaga automáticamente si el operador se levanta de su puesto de conducción o si el capó del motor Part. 1 Fig. 3 se levanta o no está completamente cerrado.*

▶ **PARADA DE EMERGENCIA:**

Suelte el pedal del avance y use el pedal del freno **Part. 3 Fig. 7**; apague la máquina girando la chaveta, **Part. 12 Fig. 8** situada en el cuadro de mandos, hacia la izquierda.

CAPÍTULO 9 – NORMAS DE SEGURIDAD

RIESGOS RESIDUALES QUE NO PUEDEN SER ELIMINADOS



DEFINICIÓN: Los riesgos residuales no eliminables son todos aquellos que por diferentes razones no se pueden eliminar, pero para cada uno de los cuales damos las indicaciones para trabajar con seguridad.

- ✗ Riesgo de lesiones en las manos, en el cuerpo y en la vista; usando la máquina sin todas las protecciones de seguridad correctamente montadas e íntegras.
- ✗ Riesgo de lesiones en las manos al querer tocar por cualquier motivo, el cepillo lateral o el cepillo central durante la rotación, los cepillos pueden tocarse solo con el motor apagado y con la ayuda de guantes de protección, para evitar pincharse o cortarse si al tocar las cerdas hubiera astillas puntiagudas de residuos en general.
- ✗ Riesgos de inhalación de sustancias nocivas, abrasiones en las manos, realizando el vaciado del contenedor (cajón) sin usar guantes de protección y mascarilla para proteger las vías respiratorias.
- ✗ Riesgo de graves quemaduras, realizando cualquier operación de mantenimiento con el motor encendido o con el motor apagado no completamente frío.
- ✗ Riesgo de explosión o de incendio haciendo el llenado con el motor encendido o con el motor apagado no completamente frío.

CAPÍTULO - CONTROLES ANTES DE LA PUESTA EN MARCHA

Lea atentamente el manual de instrucciones del motor, que encontrará como anexo a este manual de la máquina, pero de todas formas:

- Controle el nivel de aceite del motor, si es bajo, rellénelo poniéndose guantes de protección (si es posible de nitrilo con interior de algodón), el cárter del aceite contiene aproximadamente 1,5 kg de aceite; recomendamos un aceite para climas templados AGIP SIGMA (HD SERIES 3 MIL - L - 2104 - C API - CD).
- Reabastezca con gasóleo o gasolina con motor apagado y frío.



MANTENGA EL COMBUSTIBLE FUERA DEL ALCANCE DE LOS NIÑOS, EN UN LUGAR SECO Y VENTILADO, LEJOS DE FUENTES DE CALOR.

IMPORTANTE: *El contenedor del gasóleo/gasolina debe ser adecuado para este fin y tiene que estar bien limpio, esto asegurará una buena duración del filtro del gasóleo y del motor; use un contenedor con una capacidad que permita agotar el gasóleo en 2 o 3 meses, para tener siempre combustible fresco.*

CAPÍTULO 11 - PUESTA EN MARCHA Y STOP



ANTES DE CONTINUAR ES NECESARIO HABER LEÍDO TODOS LOS CAPÍTULOS PRECEDENTES.

NOTA: Para poner en marcha la máquina se debe estar sentado en el puesto de conducción, si el operador no está sentado o se levanta después de la puesta en marcha, la máquina se apaga. La máquina está preparada para no ponerse en marcha con el capó del motor abierto.

▶ **PUESTA EN MARCHA:**

- Se aconseja poner en marcha la máquina con el cepillo central elevado.
- Desconecte el freno si estuviera conectado **Part. 3 Fig. 7;**
- Lleve la palanca del acelerador **Part. 14 Fig. 8** a la posición MÁX.
- Gire hacia la derecha la llave de puesta en marcha **Part. 12 Fig. 8** al primer clic hasta que se encienda el testigo de precalentamiento **Part. 5 Fig. 8** de las bujías;
- Espere a que se apague el testigo **Part. 5 Fig. 8** y encienda la máquina girando de nuevo hacia la derecha la llave de puesta en marcha;
- Después de la puesta en marcha, lleve gradualmente la palanca del acelerador **Part. 14 Fig. 8** a un tercio de la carrera. Se aconseja calentar el motor durante unos minutos antes de empezar el trabajo.
- **Baje el cepillo central y eventualmente los cepillos laterales regulando las revoluciones.**

▶ **AVANCE:**

- Presione gradualmente, con el pie, la parte delantera del pedal (balancín) **Part. 2 Fig. 7**. Para alcanzar la velocidad máxima de transferencia, lleve al máximo el número de revoluciones del motor y presione el pedal de avance hasta el final de carrera.
- Para terminar el avance solo hay que soltar el pedal.

▶ **MARCHA ATRÁS:**

- Presione gradualmente, con el pie, la parte posterior del pedal **Part. 2 Fig. 7**. Por motivos de seguridad, la velocidad de la máquina con marcha atrás es muy reducida.
- Para detener la marcha atrás, solo hay que soltar el pedal.

▶ **PUNTO MUERTO:**

- Se obtiene dejando en posición de reposo el balancín **Part. 2 Fig. 7**.

▶ **STOP MOTOR:**

→ Lleve la palanca del acelerador **Part. 4 Fig. 8** al mínimo de las revoluciones y gire la chaveta **Part. 1 Fig. 8**) hacia la izquierda.

▶ **PARADA DE EMERGENCIA:**

- En caso de emergencia hay que quitar el pie del pedal de avance **Part. 2 Fig. 7**.
- Con el mismo pie presione el pedal del freno **Part. 3 Fig. 7**.
- Gire a la posición OFF la llave de puesta en marcha **Part. 10 Fig. 8**.

▶ **CONDICIÓN DE TRABAJO DE LA MÁQUINA:**

La máquina se encuentra en posición de trabajo en la siguiente condición:

- Cepillo central bajado; palanca **Part. 1 Fig. 9**
- Cepillo o cepillos laterales bajados cuando haga falta, regulando la velocidad de rotación con la palanca **Part.15, Fig. 8**
- Aspiración conectada, accionando el interruptor **Part. 10 Fig. 8** en ON.

CAPÍTULO 12 - USO CORRECTO Y CONSEJOS

IMPORTANTE: *Antes de empezar a trabajar, controle si en la superficie hay cuerdas, hilos de plástico o de metal o trapos largos, bastones, hilos de la corriente etc., estos son peligrosos y podrían dañar las juntas antipolvo y los cepillos. Es necesario por tanto eliminarlos antes de empezar a trabajar con la máquina.*

La aspiración es fundamental para no levantar el polvo durante el trabajo. Debe estar siempre conectada, menos en los dos casos siguientes:

- 1- **PRESENCIA DE AGUA EN LA SUPERFICIE A LIMPIAR**
- 2- **CUANDO SE EFECTÚA LA VIBRACIÓN DE LOS FILTROS CON EL MOTOR ENCENDIDO.**

En estos casos hay que desconectar la aspiración poniendo en posición OFF el interruptor **Part. 10 Fig. 8**.

- Tenga mucho cuidado cuando pase por encima de carriles, o guías de portales, etc. Estos son la causa más común de los daños en las juntas antipolvo; si tiene que pasar por encima hágalo muy lentamente.
- El cepillo lateral debe usarse solo para limpiar bordes, perfiles, rincones, etc., debe subirse (desconectarse) en cuanto acabe, para no levantar polvo inútilmente, ya que el resultado obtenido con el cepillo lateral es siempre inferior al del cepillo central.
- Si hubiera objetos voluminosos o ligeros por recoger, eleve el flap delantero presionando con el talón del pie izquierdo el pedal sube-flap **Part. 4 Fig. 7**.

▶ **DESCARGA DEL CONTENEDOR DE RECOGIDA:**

Operación a realizar con el motor encendido con régimen medio de revoluciones.

- Eleve el cepillo central como se ilustra en **Fig. 9**.
- Eleve el contenedor de recogida sujetando la palanca **Part. 1 Fig. 10** hacia atrás gradualmente y manteniendo presionado el pulsador **Part. 11 Fig. 8**.
- Descargue el contenedor llevando la palanca **Part. 2 Fig. 10** que controla la apertura de la puerta, hacia atrás.
- Una vez acabada la descarga, cierre la puerta trasera soltando la palanca **Part. 2 Fig. 10** y baje el contenedor llevando la palanca **Part. 1 Fig. 10** hacia adelante, presionando simultáneamente los pulsadores de seguridad de la elevación del cajón.
- Si la superficie a limpiar está muy sucia, ya sea por cantidad como por calidad del material a recoger, se recomienda pasar una vez para "desbastar" sin preocuparse demasiado por el resultado, y luego con el cajón limpio y con los filtros vibrados correctamente, repita las pasadas; se obtiene así el efecto deseado.
- A continuación, usando metódicamente y de manera oportuna la máquina, no habrá necesidad de realizar el "desbastado".
- Para un buen resultado vacíe frecuentemente el contenedor y mantenga limpios los filtros vibrándolos con los instrumentos correspondientes.



TODAS LAS OPERACIONES SE DEBEN REALIZAR CON EL MOTOR APAGADO

► **LIMPIEZA DE LOS FILTROS DEL POLVO:**

Cada **200/300** horas de trabajo o cuando sea necesario, controle el filtro del polvo **Part. 4 Fig. 12**. Para una limpieza profunda, hay que sacarlo de su lugar. Como primera operación, hay que elevar el cajón de recogida (como se ilustra en la **Fig. 10**) con la palanca **Part. 1 Fig. 10**. Después de haber elevado el cajón, conecte el enchufe de seguridad **Part. 1 Fig. 14**. Inclínese por debajo del filtro y desconecte la clavija **Part. 1 Fig. 12** del vibrador.

Para quitar el filtro de su lugar, desenrosque los tornillos de los angulares de prensa del filtro **Part. 2 Fig. 12**. Una vez realizado esto, eleve el filtro con una carretilla elevadora, asegurándose de que la medida interna de los estribos **esté bien unida a la medida del filtro** (regule los estribos a la distancia correcta entre ellos y bloquéelos en su posición) o manualmente, **en número mínimo de 2 personas**. Después, manténgalo elevado del suelo mediante una carretilla elevadora.

Para limpiarlo, antes hay que sacudirlo (no muy fuerte), y entonces, para limpiarlo a fondo, con una pistola de aire o parecido sople desde el exterior hacia el interior, como se muestra en la **Fig. 12**. Cuando vuelva a montarlo, asegúrese de que la junta negra de retención esté siempre bien apoyada y centrada.

Asegúrese de que el filtro esté siempre en perfecto estado y si hace falta sustitúyalo.

JUNTAS ANTIPOLVO:

Cada **70/100** horas de trabajo compruebe el estado de las juntas antipolvo **Part. 1** (móvil) y **Part. 2 y 3** (3 fijas) **Fig. 13** que circundan el cepillo central **Part. 2 Fig. 4** y cuando sea necesario **regúlelas y/o** sustitúyalas.

IMPORTANTE: *Sustituyendo las juntas asegúrese, una vez montadas, que las laterales (aquellas más cortas, 2 en total) estén elevadas del suelo aproximadamente 2 mm.*

► **CEPILLO CENTRAL:**

Part. 2 Fig. 4. Cada 50/80 horas de trabajo o cuando es necesario, compruebe las condiciones del cepillo central, en especial, si sospecha que ha recogido de forma involuntaria, cuerdas, hilos, etc.

Si debe quitar estos materiales de los cepillos debe:

Eleve el contenedor de residuos como se describe en la **Fig. 14** hasta que sea posible conectar el **enchufe de seguridad** entre la **columna** y el **brazo del contenedor**.

En cuanto sea posible conecte el enchufe de seguridad y baje lentamente el contenedor hasta que apoye en la columna, de esta manera se podrá inspeccionar el cepillo central



ATENCIÓN: Al final de la operación, para quitar la clavija de seguridad, eleve un poco el cajón para poder extraer la clavija, extraerla y colocarla en los correspondientes seguros debajo del asiento.

SI TRATA DE ELEVAR EL CAJÓN CON EL ENCHUFE DE SEGURIDAD CONECTADO, TENDRÁ LUGAR UNA INTERFERENCIA CON EL VÁSTAGO DEL PISTÓN DE ELEVACIÓN.

¡¡¡TENGA CUIDADO!!!

INTERVENCIONES DE MANTENIMIENTO ESPECÍFICAS PARA MOTORES DIÉSEL

ATENCIÓN: *Para los controles o sustituciones del aceite del motor es necesario ponerse guantes, si es posible de nitrilo con interior de algodón, y no elimine el aceite gastado en el medio ambiente porque es muy contaminante. Elimine el aceite gastado respetando las normas de las leyes vigentes. Lea atentamente el manual de instrucciones del motor anexo, y de todas formas:*

1. Controle el nivel de aceite cada **20** horas de trabajo.
2. Primer cambio de aceite tras 50 horas de trabajo; el cárter contiene 1,5 kg aproximadamente de aceite. El aceite recomendado para climas templados es el 15W-40 multigrado para motores diésel; trabajando con la máquina en zonas climáticas no templadas, controle qué aceite es el adecuado consultando el manual adjunto del motor.
3. Cambios de aceite sucesivos cada 125 horas de trabajo.
4. Limpie el cartucho del aire del motor cada 10 horas de trabajo o si hace falta antes y cuando sea necesario sustitúyalo (vea el manual del motor).
5. Cada 250 horas de trabajo sustituya el cartucho del filtro del combustible y el filtro del aceite.
6. Controle periódicamente el nivel de la solución en la batería y eventualmente realice un relleno con agua destilada.

REGULACIONES

► **REGULACIÓN DEL CEPILLO CENTRAL Y CEPILLO LATERAL:**

► **CEPILLO CENTRAL:**

Si notara que la máquina no limpia perfectamente o deja suciedad, habrá que realizar una regulación del cepillo central. Para regular la altura, desenrosque la abrazadera **Part. 4 Fig. 15**, regule el pomo **Part. 3 Fig. 15** hasta lograr la altura deseada y apriete la abrazadera **Part. 4 Fig. 15** para fijar el pomo.

NOTA: Para asegurarse de que el cepillo central esté correctamente regulado hace falta medir su "rastros" de la siguiente manera:

- Después de haber regulado, ponga en marcha la máquina y sin avanzar ni retroceder, déjela parada en el mismo lugar durante al menos 10/15 segundos con el cepillo central bajado.
- Apague el motor, levante el cepillo central y avance con la máquina, hasta que se vea en el suelo el rastro que ha dejado el cepillo central girando, como se muestra en la **Fig. 16**.

► **CEPILLO LATERAL**

Para regular la altura del cepillo lateral, desenrosque la abrazadera **Part. 1 Fig. 15**, regule el pomo **Part. 2 Fig. 15** hasta lograr la altura deseada y apriete la abrazadera **Part. 1 Fig. 15** para fijar el pomo.



OPERACIÓN A REALIZAR CON EL MOTOR APAGADO.

► **CAJÓN DE RECOGIDA:**

Cada 50/60 horas de trabajo o cuanto sea necesario, lave el cajón de recogida con agua caliente y eventualmente con detergente común para evitar eventuales formaciones de bacterias (**utilice guantes de goma**).

► **REGULACIÓN DE LA ALTURA DE LAS JUNTAS ANTIPOLVO LATERALES:**

Operación a realizar con guantes, mascarilla para proteger las vías respiratorias y llaves de 10-13 mm con el motor apagado.

- > Desmonte la protección lateral izquierda **Part. 1 Fig. 17** desenroscando los tornillos correspondientes.
- > Afloje los tornillos del plato de fijación de la junta (izquierda o derecha) **Part. 3 Fig. 17**
- > Desplace hacia abajo la junta hasta que no esté a 2 mm del suelo.
- > Apriete los tornillos del plato de fijación de la junta **Part. 3 Fig. 17**

SUSTITUCIONES

► **SUSTITUCIÓN DEL CEPILLO CENTRAL**

Operación a realizar con guantes, mascarilla para proteger las vías respiratorias y llaves de 10-13 mm con el motor apagado.

- > Desmonte la protección lateral izquierda **Part. 1 Fig. 17** desenroscando los tornillos correspondientes.
- > Desmonte el brazo izquierdo del balancín **Part. 4 Fig. 17** desenroscando el tornillo correspondiente.
- > Desenrosque los tornillos externos del plato de fijación de la junta **Part. 3 Fig. 17**
- > Desmonte los tornillos de la puerta del cepillo **Part. 5 Fig. 17**
- > Desmonte la puerta del cepillo **Part. 5 Fig. 17**
- > Desmonte el cepillo **Part. 6 Fig. 17**
- > Para concluir el montaje, realice las operaciones en sentido inverso.
- > Realice la regulación de la altura del cepillo nuevo (Vea el apartado "Regulación del cepillo central").

► **SUSTITUCIÓN DEL CEPILLO LATERAL:**

Operación a realizar con guantes, mascarilla para proteger las vías respiratorias, con motor apagado y frío.

- ⇒ **Eleve el cepillo lateral**
- ⇒ Desenrosque la abrazadera **Part. 1 Fig. 18** para separar el cepillo lateral **Part. 2 Fig. 18** de la brida de plástico
- ⇒ Sustituya el cepillo gastado con otro nuevo, acoplándolo a la brida y volviendo a enroscar la abrazadera para bloquearlo, regulando la altura

► **SUSTITUCIÓN DE LAS JUNTAS ANTIPOLVO LATERALES:**

Operación a realizar con guantes, mascarilla para proteger las vías respiratorias y llaves de 10-13 mm con el motor apagado.

- > Desmonte la protección lateral izquierda **Part. 1 Fig. 17** desenroscando los tornillos correspondientes.
- > Desenrosque los tornillos del plato de fijación de la junta **Part. 3 Fig. 17**
- > Quite la junta desgastada y sustitúyala con una junta nueva.
- > Vuelva a enroscar los tornillos del plato de fijación de la junta **Part. 3 Fig. 17**
- > Vuelva a montar la protección lateral izquierda **Part. 1 Fig. 17** volviendo a enroscar los tornillos correspondientes.

► **ACEITE DE LA INSTALACIÓN HIDRÁULICA:**

Cada **200/300** horas de trabajo controle el nivel del aceite de la instalación hidráulica en el depósito **Part 1, fig. 19**.

El aceite de la instalación hidráulica se debe sustituir después de aproximadamente **800** horas de trabajo.



PARA LOS CONTROLES O SUSTITUCIONES DEL ACEITE DEL MOTOR ES NECESARIO PONERSE GUANTES POSIBLEMENTE DE NITRILO CON INTERIOR DE ALGODÓN; NO VIERTA EL ACEITE GASTADO EN EL MEDIO AMBIENTE PORQUE ES MUY CONTAMINANTE; ELIMINE EL ACEITE GASTADO RESPETANDO LAS NORMAS DE LEY VIGENTES; LEA ATENTAMENTE EL MANUAL ADJUNTO DE INSTRUCCIONES DEL MOTOR.

CAPÍTULO 14 - MANTENIMIENTO EXTRAORDINARIO



LAS OPERACIONES DE MANTENIMIENTO EXTRAORDINARIAS SON TODAS AQUELLAS QUE NO HAN SIDO MENCIONADAS EN ESTE MANUAL; POR LO TANTO ESTAS SE DEBERÁN REALIZAR POR PARTE DE PERSONAL ESPECIALIZADO PARA LA ASISTENCIA, ENCARGADO DE ESTA FUNCIÓN (VEA LA PORTADA DEL MANUAL).

CAPÍTULO 15 - PUESTA FUERA DE SERVICIO

- Agote, dejando la máquina en marcha, todo el combustible presente en el depósito.
- Limpie la máquina en general (**con el motor apagado y frío**).
- Limpie los filtros del polvo y el cajón; si es necesario, lave el cajón siguiendo las instrucciones indicadas en el apartado "**Cajón de recogida**".



EL DESMANTELAMIENTO O DESGUACE DEBE HACERLO EL CLIENTE, SIGUIENDO TOTALMENTE LAS NORMAS VIGENTES SOBRE LA MATERIA, ENTREGANDO LA MÁQUINA O LAS PIEZAS QUE LA COMPONEN A EMPRESAS ENCARGADAS DE DICHO SERVICIO.

En cualquier situación de emergencia que usted se pueda encontrar, por diferentes razones, como: se ha pasado, inadvertidamente, con la máquina en marcha, sobre cables de corriente presentes en el suelo, que se han retorcido en el cepillo central o lateral; se percibe un ruido insólito proveniente del interior de la máquina o del motor; se han recogido inadvertidamente materiales incandescentes o líquidos inflamables, materiales químicos en general, venenos, etc.,

ES NECESARIO:

- 1 - Detener la máquina soltando el pedal de avance Part. 1 Fig. 7.
- 2 - Presione el pedal del freno con fuerza.
- 3 - Apague el motor llevando la llave de encendido Part. 10 Fig. 8 a la posición OFF. Se puede apagar el motor simplemente levantándose del puesto de conducción.
- 4 - Habiendo recogido los materiales ya mencionados, limpie el contenedor (cajón) poniéndose guantes y mascarilla para proteger las vías respiratorias, ateniéndose a las instrucciones descritas en el apartado "Cajón de recogida".

CAPÍTULO 18 - DEFECTOS / CAUSAS / SOLUCIONES

Los defectos de las motobarredoras serie **AKS 88/VDM 180** pueden ser fundamentalmente dos, es decir, la máquina crea polvo durante el uso, o se deja suciedad en el suelo; las causas pueden ser muchas, pero con el uso cuidadoso y con un buen mantenimiento ordinario no se producirán:

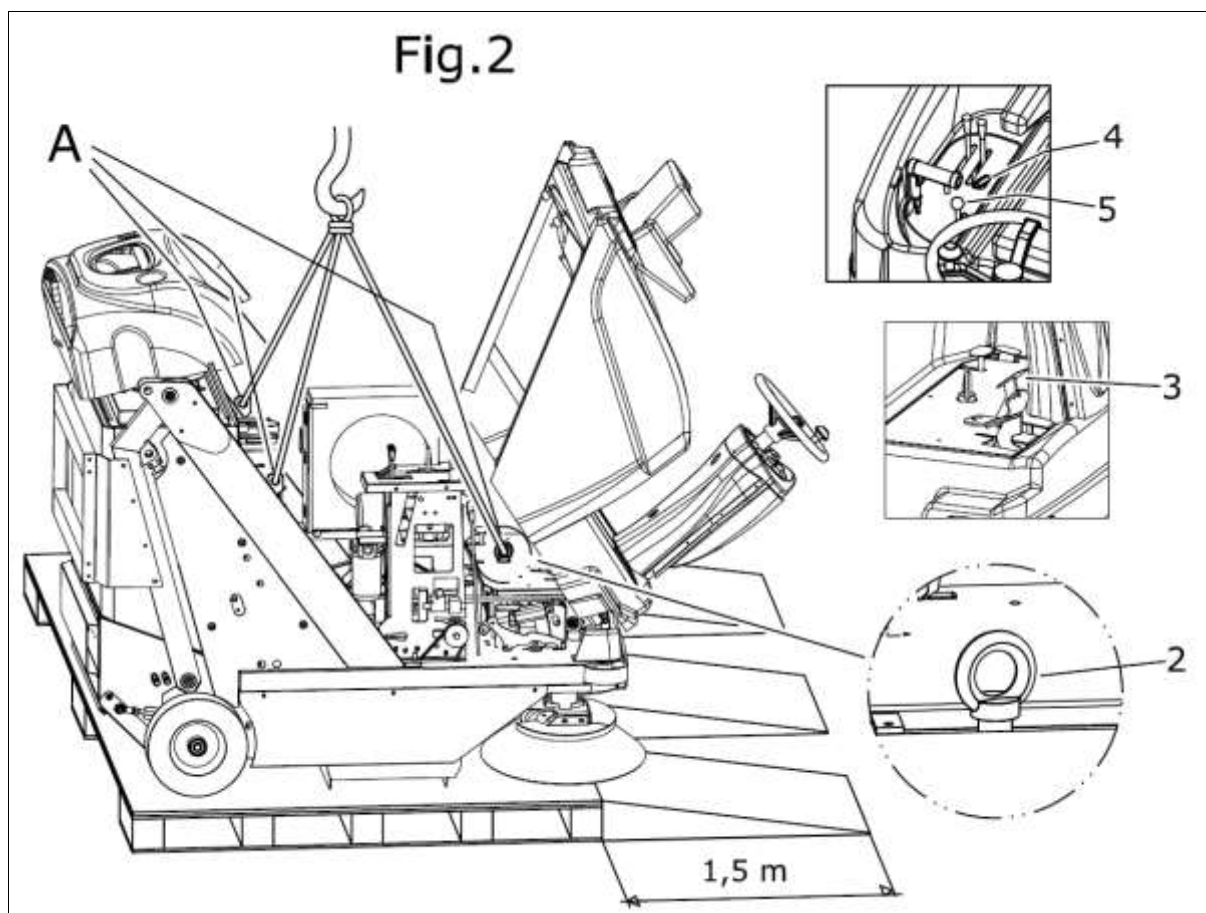
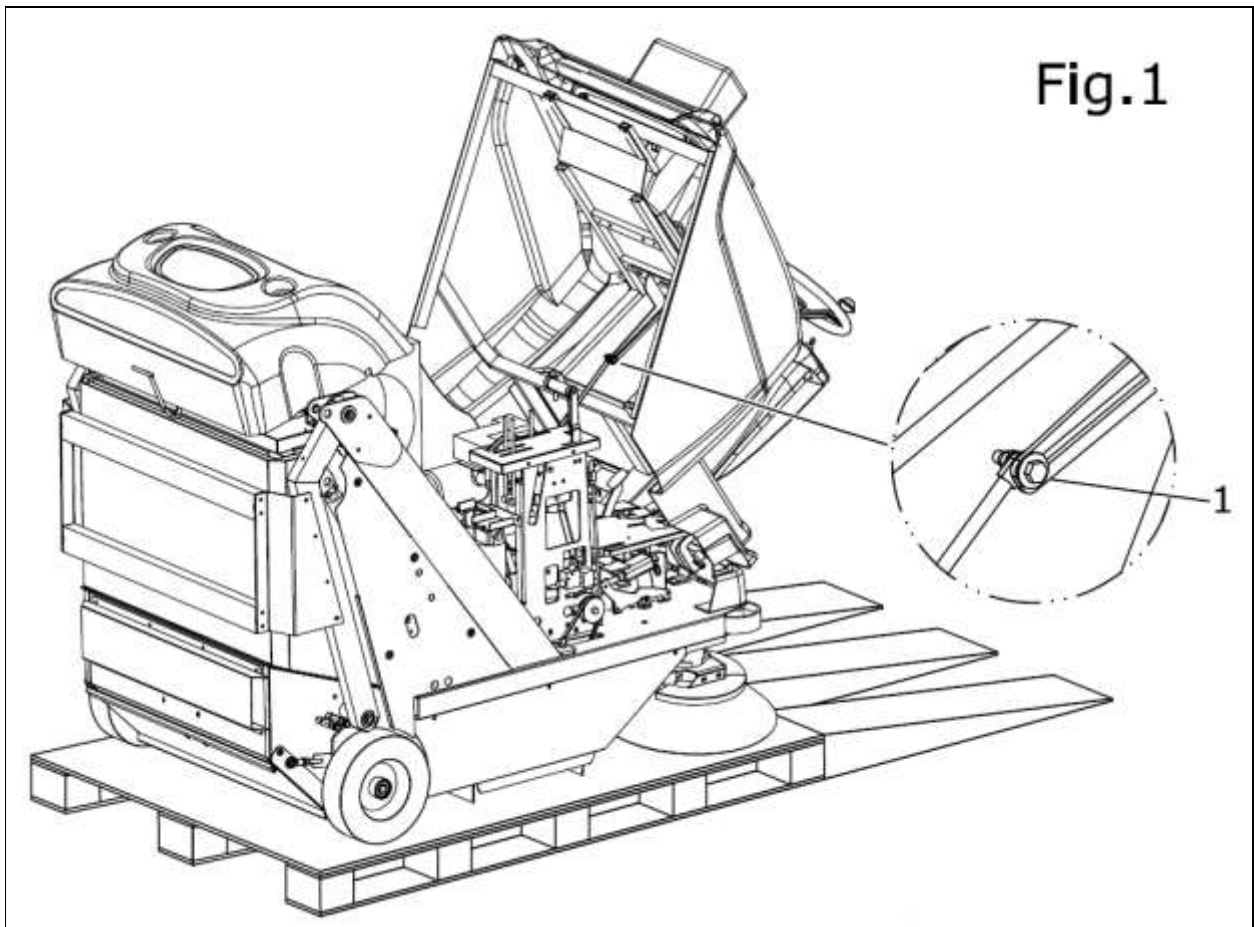
DEFECTOS	CAUSAS	SOLUCIONES
La máquina crea polvo.	Aspiración cerrada.	Gire el interruptor de aspiración Part. 10 Fig. 8 a la posición ON.
	Filtro obstruido.	Límpielo, "sacúdalo" con los instrumentos adecuados y si es necesario extráigalo y límpielo a fondo.
	Filtro dañado. Filtro mal introducido.	Sustitúyalos. Móntelo con la junta correspondiente y asegúrese de que esté bien acoplado y bien ajustado con los topes correspondientes.
	Juntas laterales dañadas. Uso continuo del cepillo lateral.	Sustitúyalas. Use el cepillo lateral solo para la limpieza de bordes, perfiles, esquinas.
La máquina deja suciedad en el suelo.	El cepillo central no está bien regulado o se ha consumido. Ha recogido hilos, cuerdas, etc. Juntas laterales dañadas. Cajón de recogida lleno.	Regule el cepillo central comprobando el "rastro". Quítelos. Sustitúyalas. Vacíelo.
El motor Diésel no está dando el mejor rendimiento.	Filtro del aire del motor sucio. Cartucho del filtro de combustible sucio.	Límpielo o sustitúyalo. Sustitúyalo.
La máquina no se pone en marcha.	Los interruptores de seguridad del asiento – capó no están bien cerrados o no funcionan.	Cierre bien o sustituya el micro.

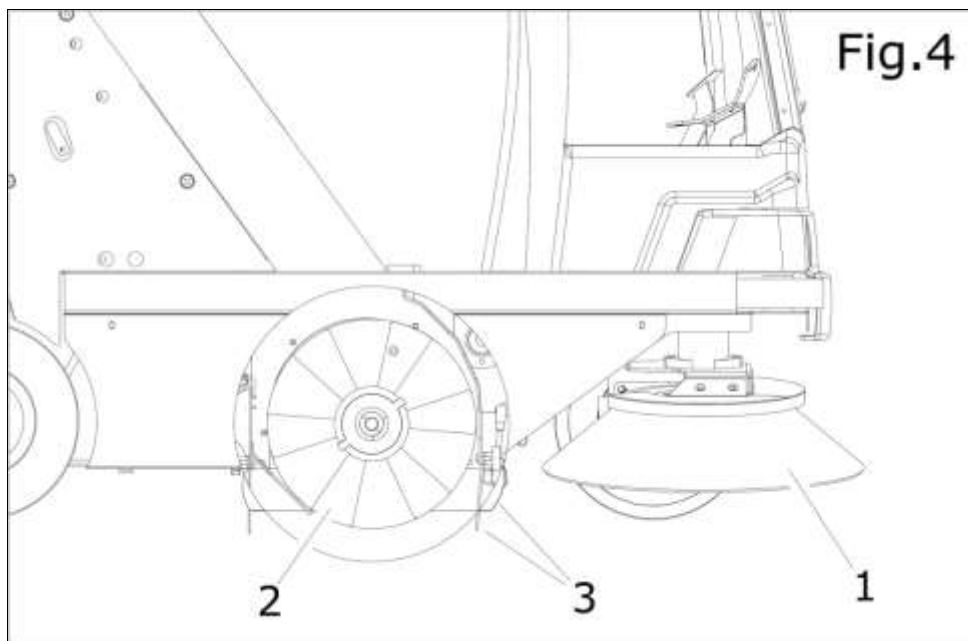
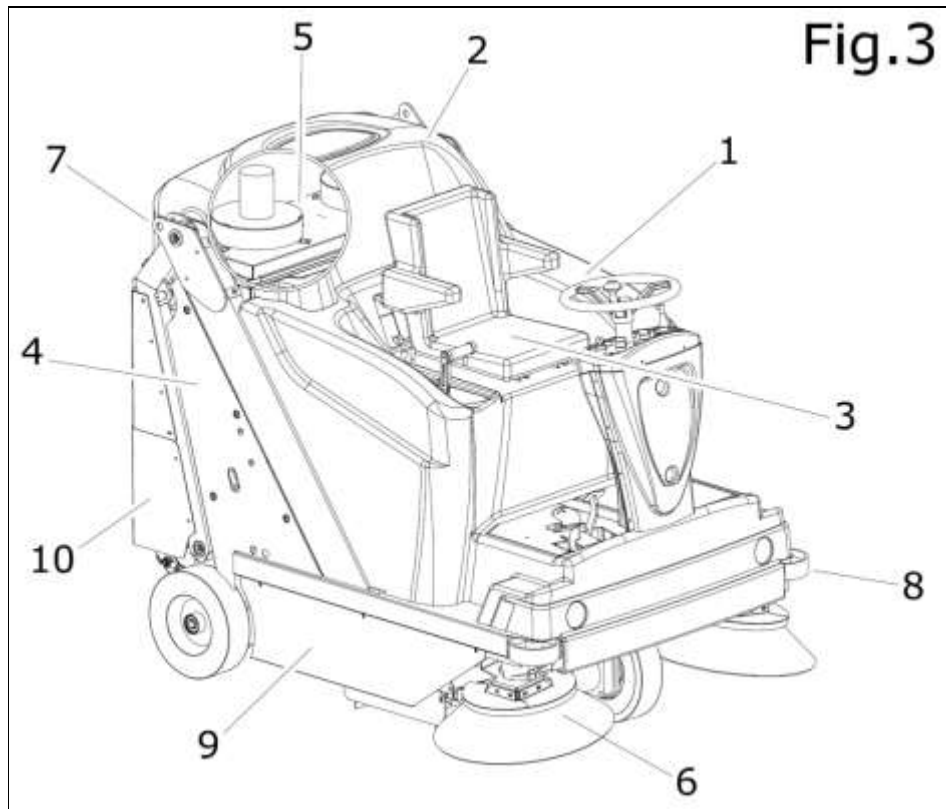
CAPÍTULO 19 - GARANTÍA

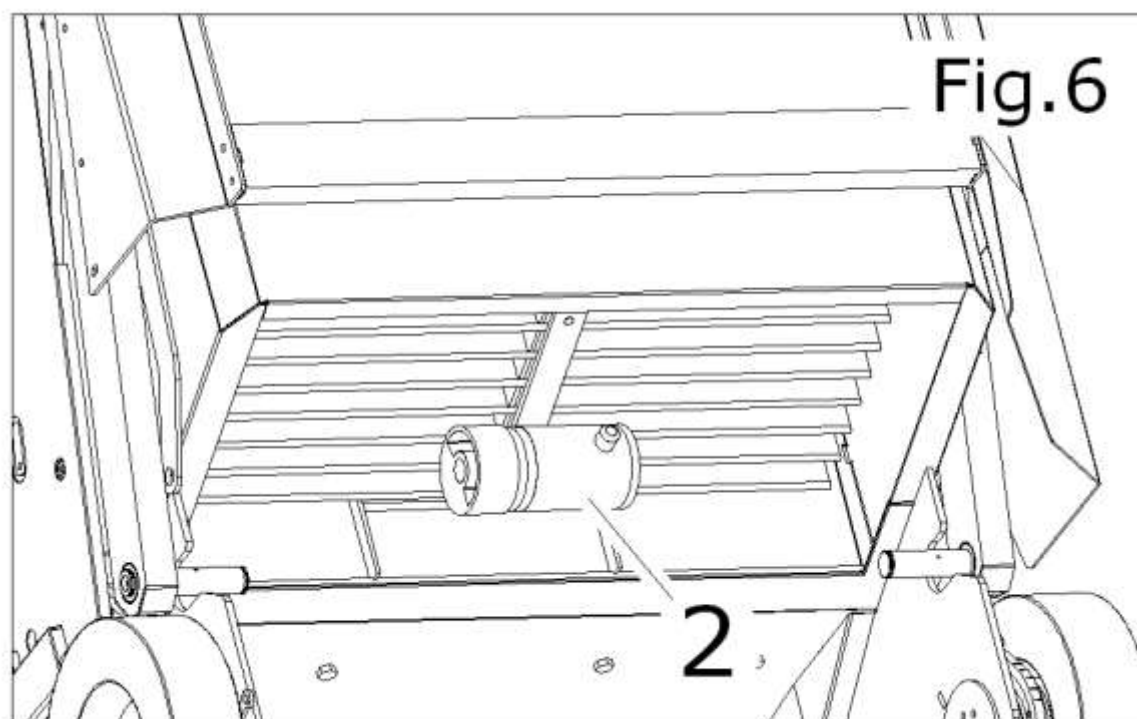
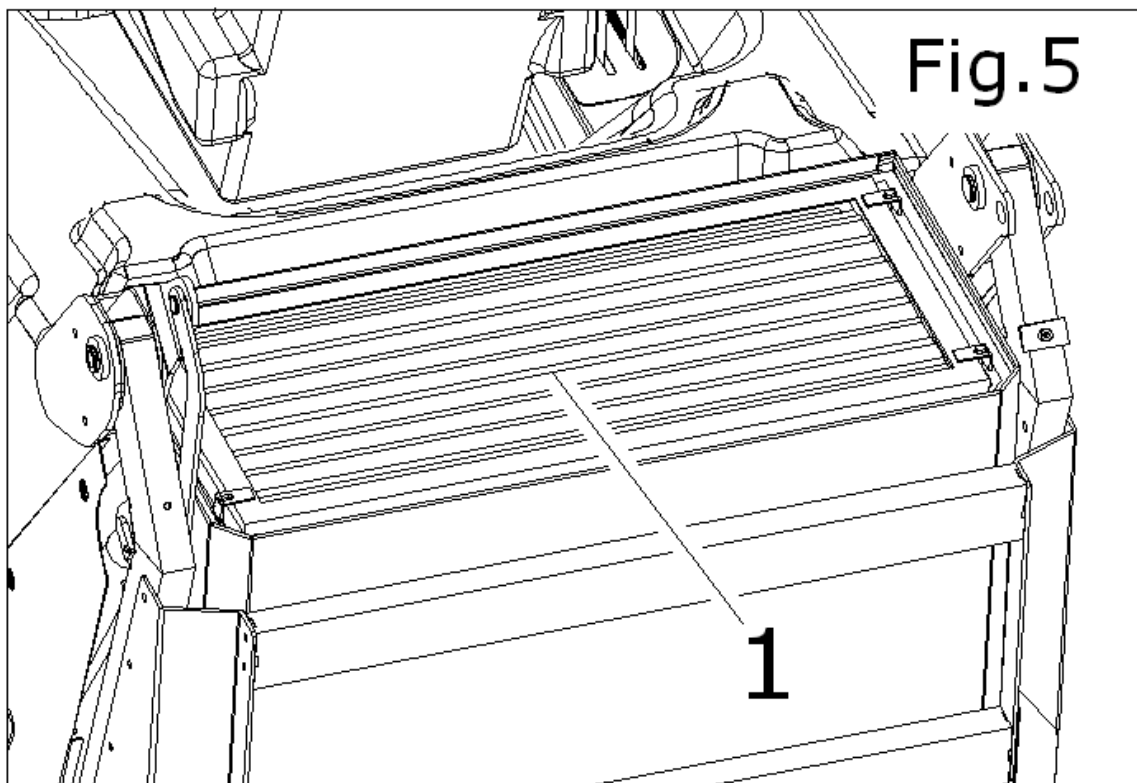
Esta máquina está garantizada contra defectos de fabricación o de montaje para una duración de 12 meses desde la fecha de venta.

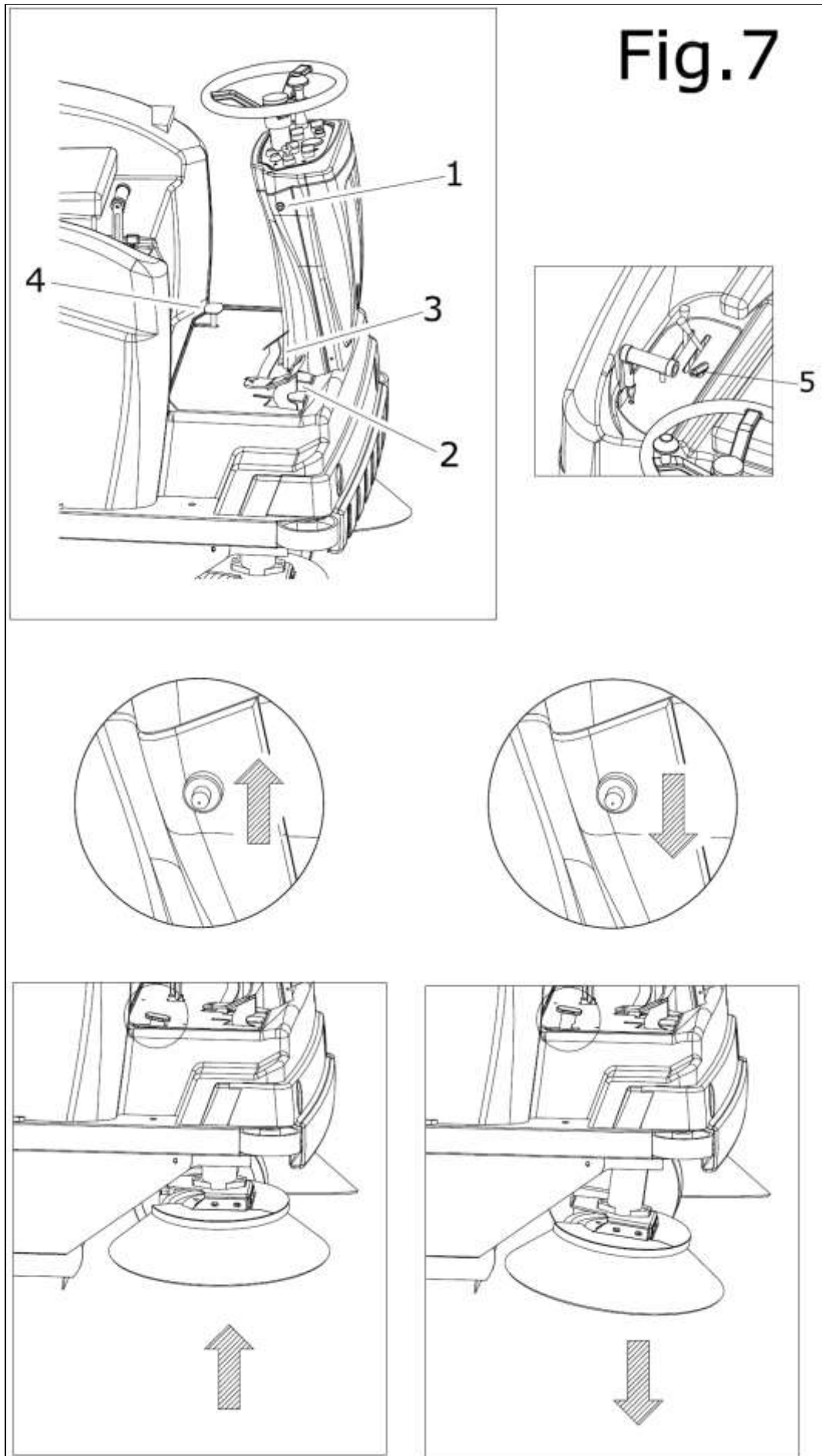
La garantía incluye solo y exclusivamente, la sustitución o la reparación de las partes que resulten defectuosas. Cualquier otra solicitud no será tenida en cuenta.

No se incluyen daños debidos al desgaste normal, al uso diferente del indicado en este manual, daños provocados por regulaciones equivocadas, operaciones técnicas incorrectas o actos de vandalismo.









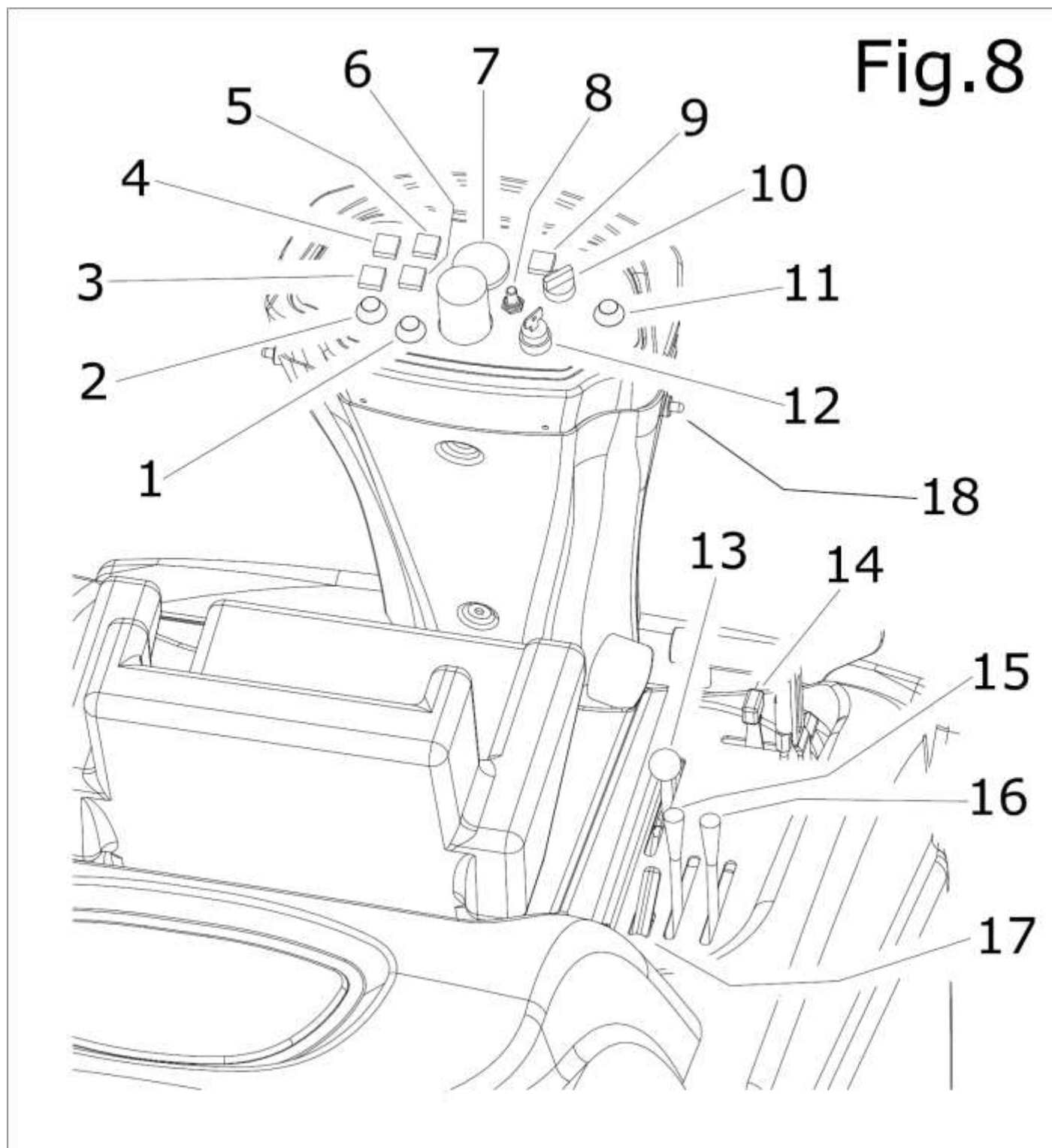
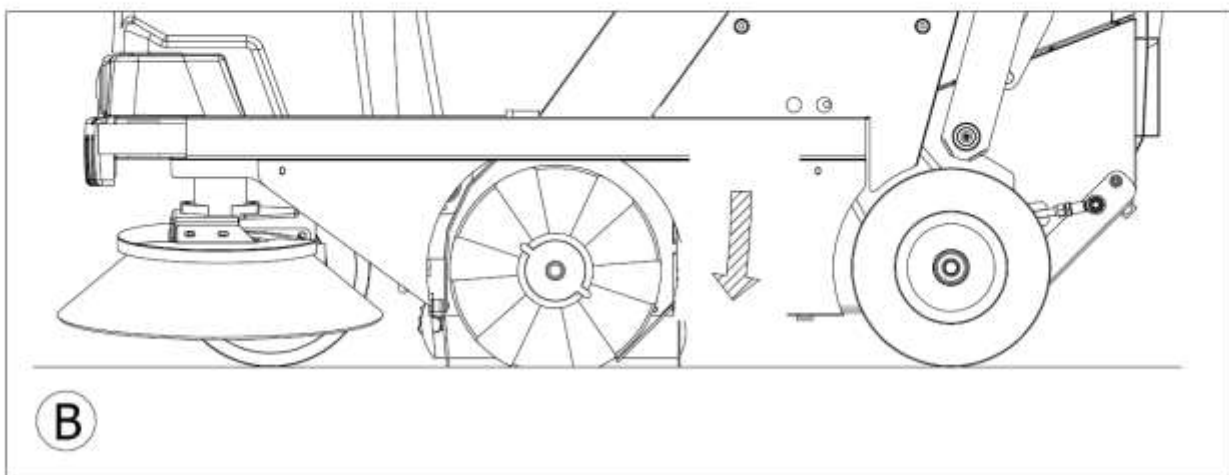
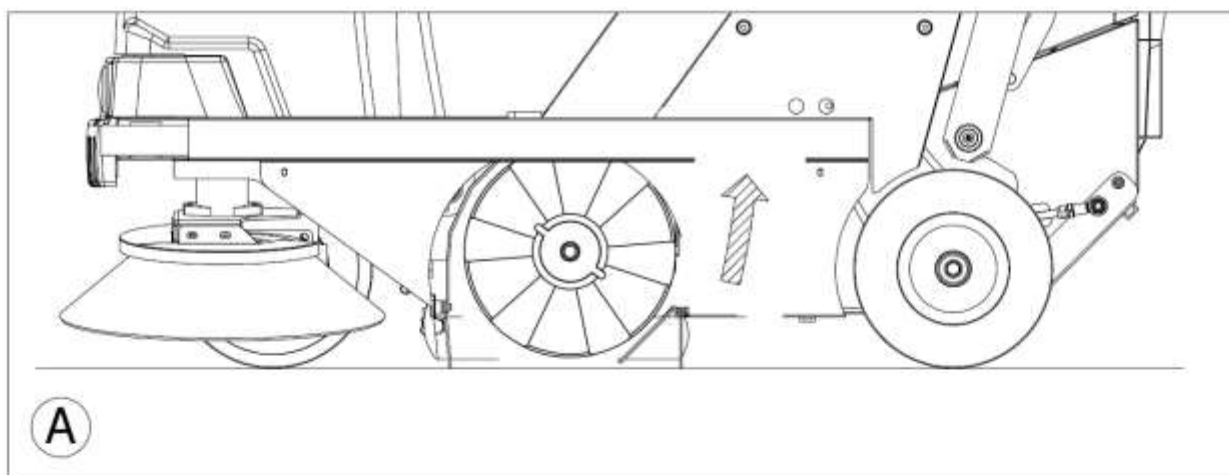
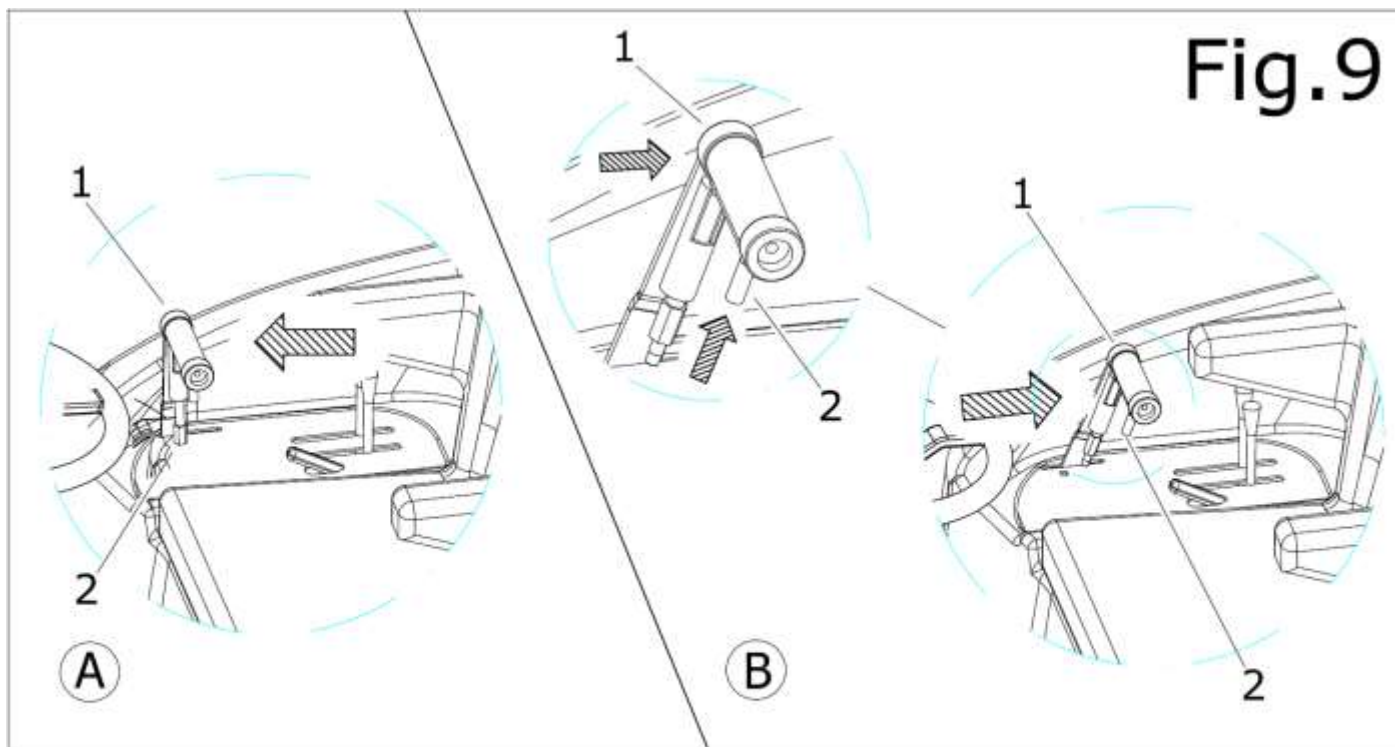


Fig.9



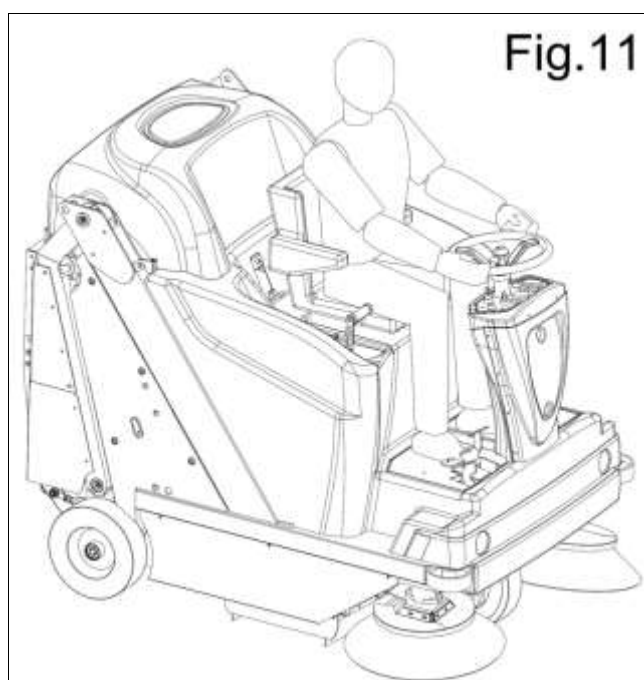
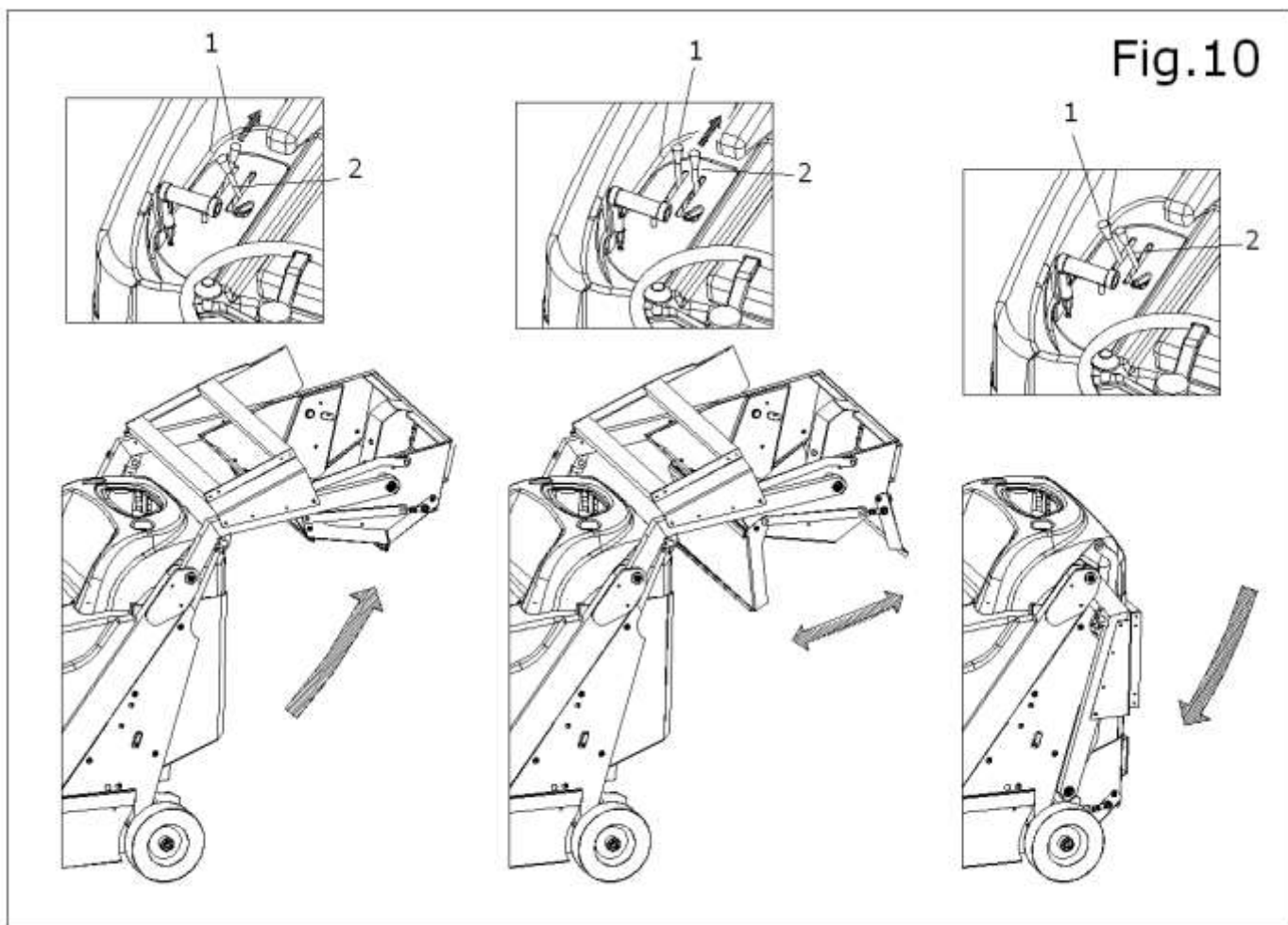
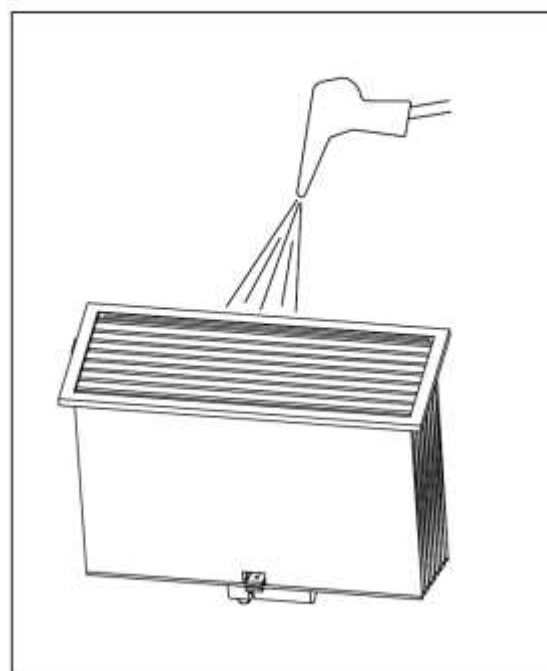
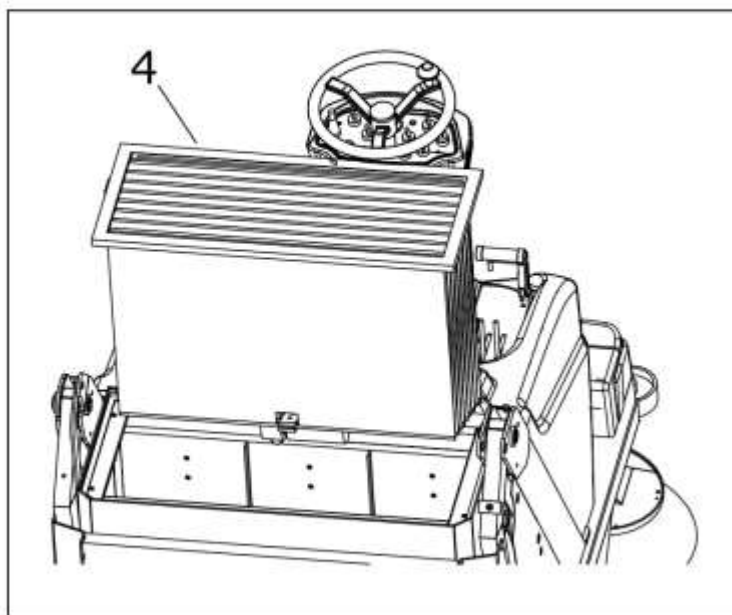
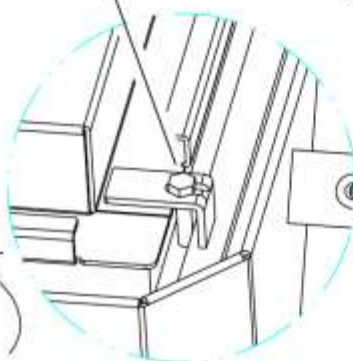
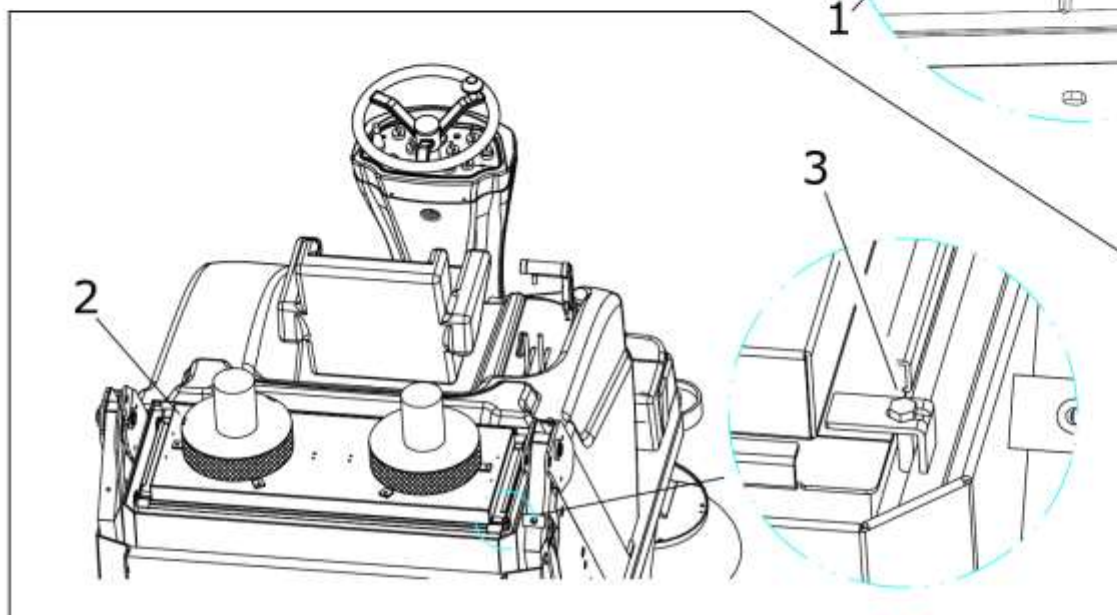
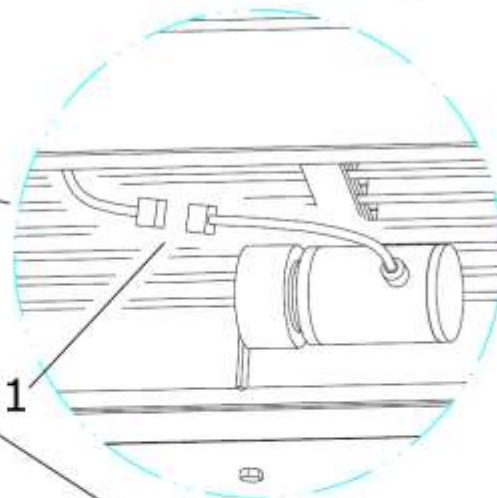
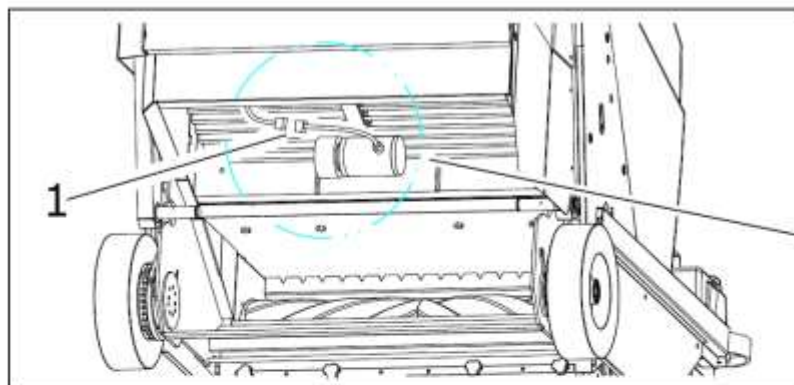
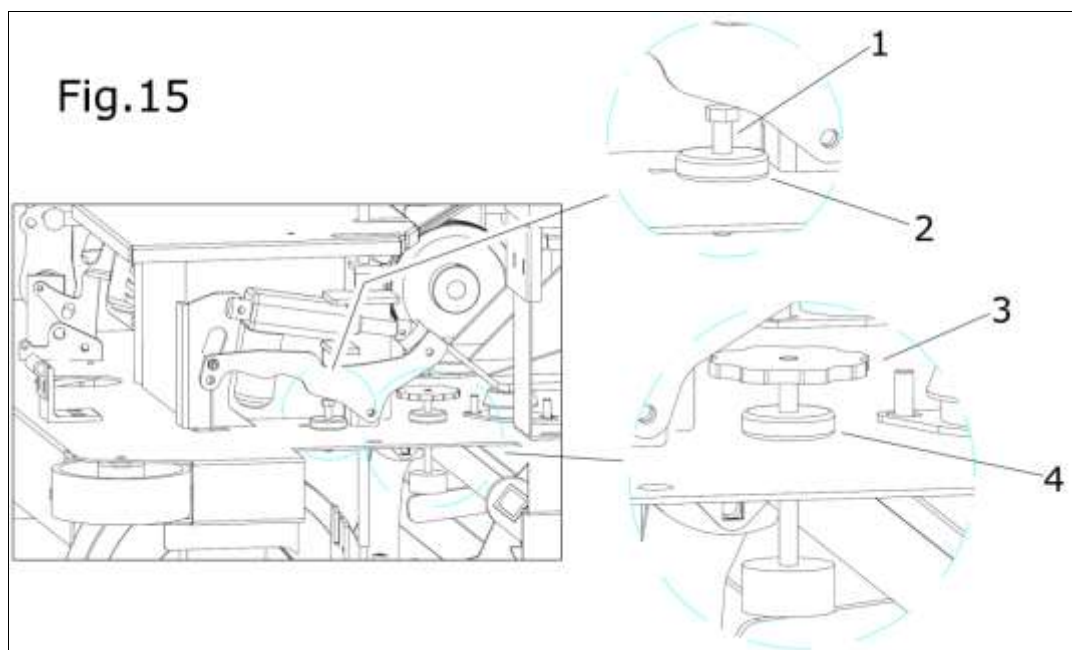
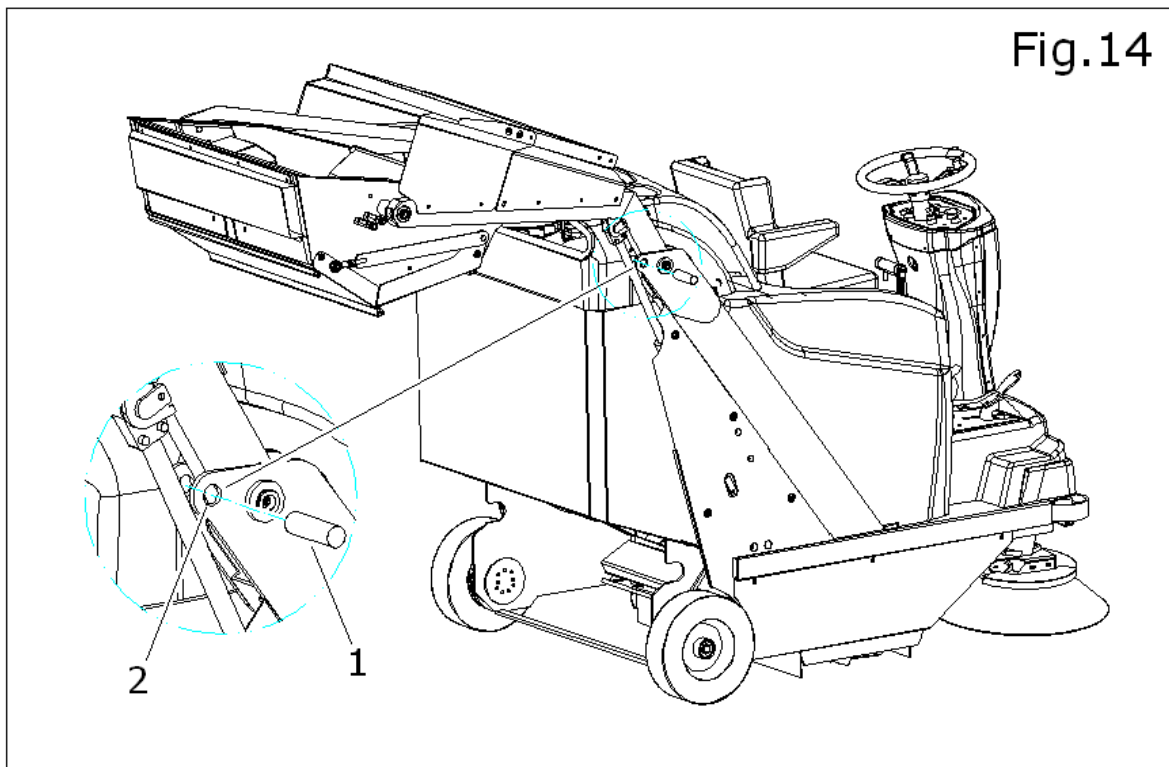
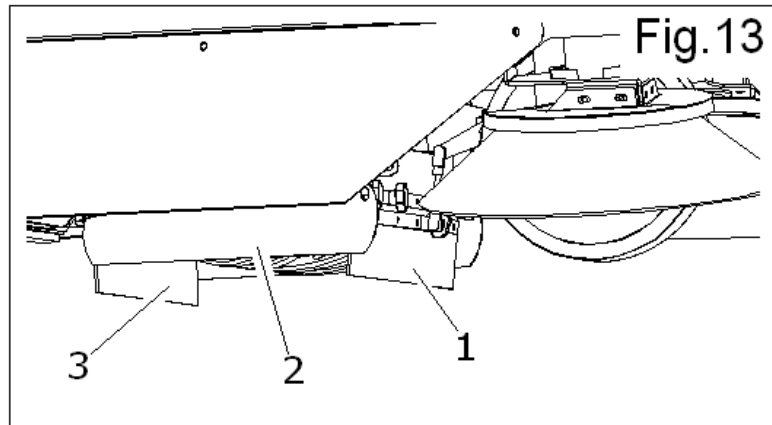


Fig.12





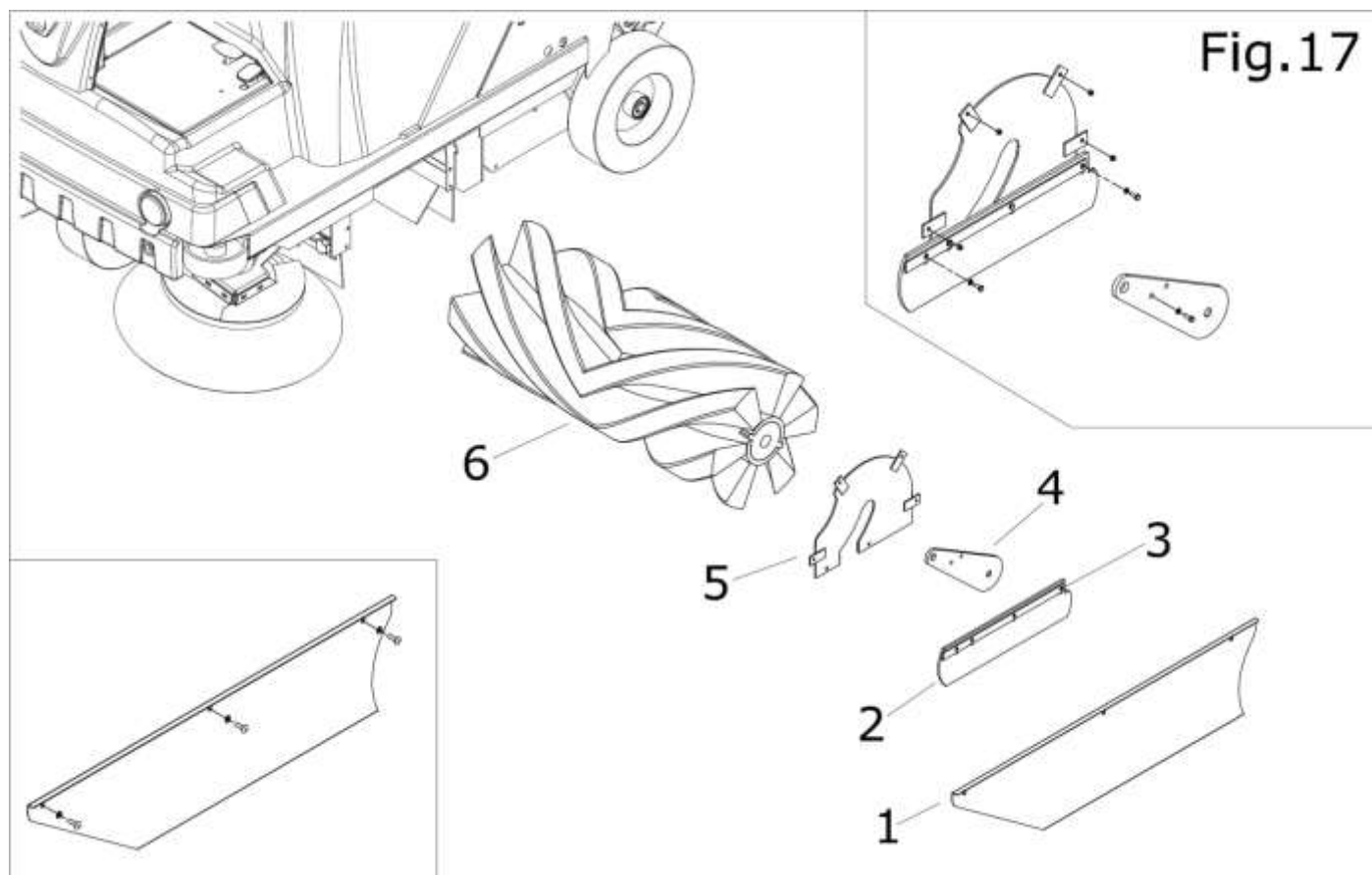
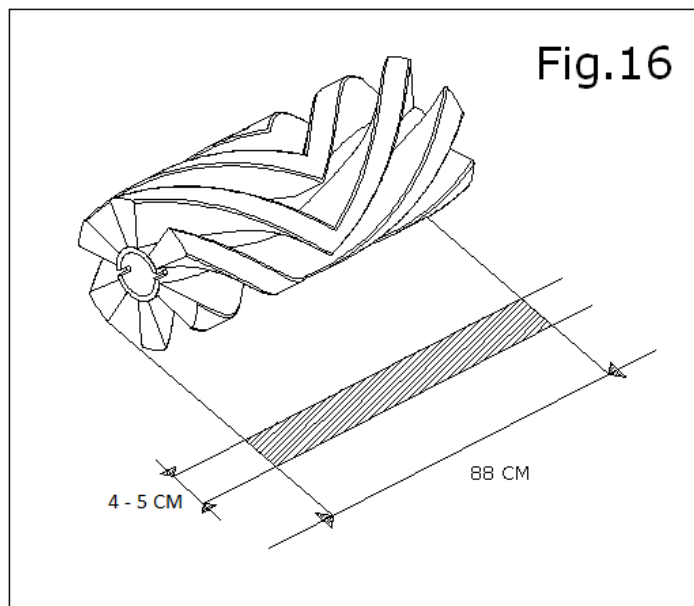


Fig.18

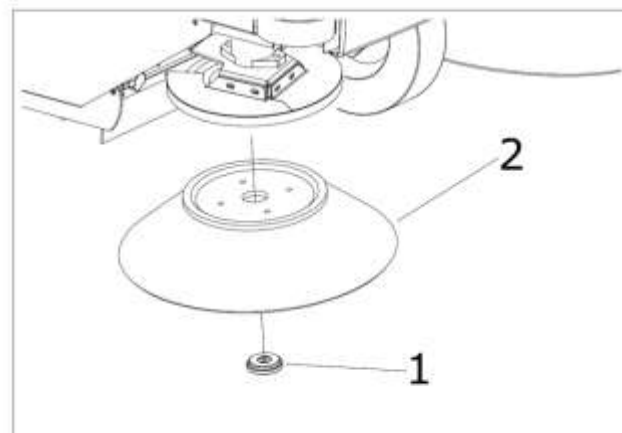
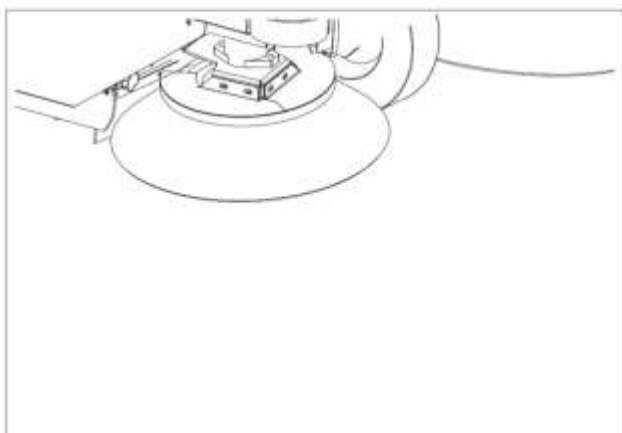
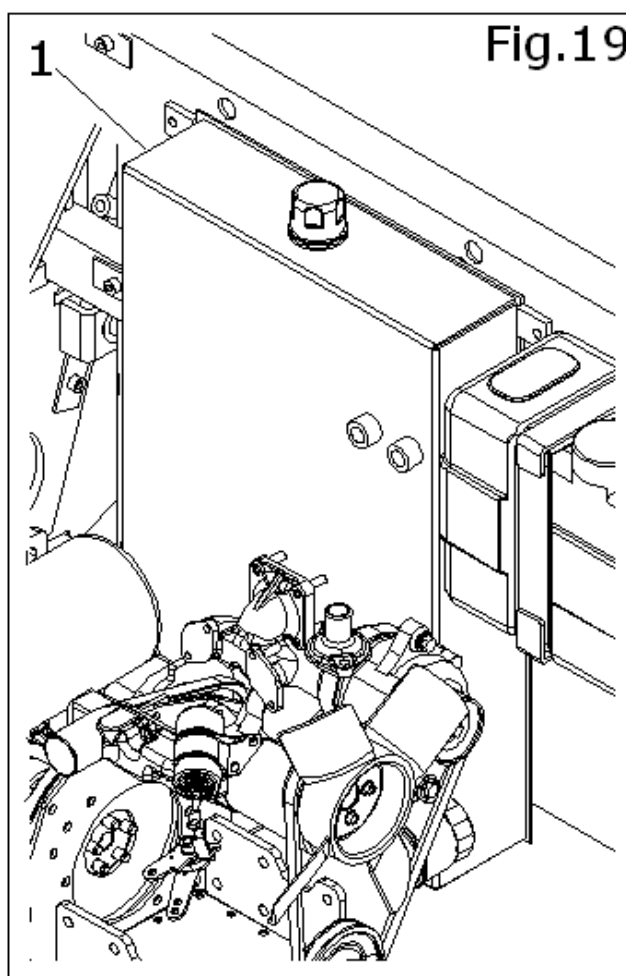


Fig.19



Konformitätserklärung



im Sinne der EG-Maschinenrichtlinie 2006/42/EG

G. Staehle GmbH u. Co. KG
columbus Reinigungsmaschinen
Mercedesstraße 15
D-70372 Stuttgart

erklärt hiermit, dass das nachfolgend bezeichnete Produkt den Bestimmungen der oben gekennzeichneten Richtlinie - einschließlich deren zum Zeitpunkt der Erklärung geltenden Änderungen - entspricht.

Produkt: **Kehrmaschine**
Typen: **AKS 65 | BM 55**
AKS 70 | BM 62
AKS 70 | VM 62
AKS 70 | VDM 62
AKS 80 | BM 108
AKS 80 | VM 108
AKS 80 | VDM 108
AKS 88 | VDM 180

Folgende weitere EU-Richtlinien wurden angewandt:

2006/95/EG Niederspannungsrichtlinie
2014/30/EU EMV-Richtlinie

Folgende harmonisierte Normen wurden angewandt:

DIN EN ISO 12100-1:2011-03
EN 60335-2-72
EN 55014-1
DIN EN ISO 13857:2008-06
DIN EN 349-1:2009-01

Stuttgart, 20.04.2016

Dipl.Ing. Dieter Ochss, Leiter Konstruktion und Entwicklung

Dokumentationsbevollmächtigter: Dr. M. Baumgärtel

Declaration of Conformity

in accordance with the EC Directive of Machines 2006/42/EC



G. Staehle GmbH u. Co. KG
columbus Reinigungsmaschinen
Mercedesstraße 15
D-70372 Stuttgart

hereby declares that the following product conforms to the regulations of the above mentioned directive
– as well as any modifications valid at the time the declaration was made.

Product: **Sweeper**

Types: **AKS 65 | BM 55**

AKS 70 | BM 62

AKS 70 | VM 62

AKS 70 | VDM 62

AKS 80 | BM 108

AKS 80 | VM 108

AKS 80 | VDM 108

AKS 88 | VDM 180

The following further EU Directives apply:

2006/95/EG

Low Voltage Directive

2014/30/EU

EMC-Directive

The following related standards apply:

DIN EN ISO 12100:2011-03

EN 60335-2-72

EN 55014-1

DIN EN ISO 13857:2008-06

DIN EN 349-1:2009-01

Stuttgart, 20.04.2016

Dipl.Ing. Dieter Ochss, Head of Design and Development

Authorized Documentation Representativ: Dr. M. Baumgärtel

Déclaration de conformité

selon de la directive européenne pour les machines 2006/42/EG



G. Staehle GmbH u. Co. KG
columbus Reinigungsmaschinen
Mercedesstraße 15
D-70372 Stuttgart

déclare par la présente, que le produit désigné ci-dessous est conforme aux dispositions de la directive mentionnée ci-dessus – y compris les modifications en vigueur au moment de la déclaration.

Produit: **Balayeuse**

Types: **AKS 65 | BM 55**

AKS 70 | BM 62

AKS 70 | VM 62

AKS 70 | VDM 62

AKS 80 | BM 108

AKS 80 | VM 108

AKS 80 | VDM 108

AKS 88 | VDM 180

Les directives européennes suivantes ont également été appliquées :

2006/95/EG Directive basse tension
2014/30/UE Directive CEM

Les normes harmonisées suivantes ont été appliquées :

DIN EN ISO 12100-1:2011-03

EN 60335-2-72

EN 55014-1

DIN EN ISO 13857:2008-06

DIN EN 349-1:2009-01

Stuttgart, 20.04.2016

Dipl.Ing. Dieter Ochss, Chef du design et du développement

Responsable de la documentation: Dr. M. Baumgärtel

Dichiarazione di conformità

ai sensi della Direttiva Macchine 2006/42/CE



G. Staehle GmbH u. Co. KG
columbus Reinigungsmaschinen
Mercedesstraße 15
D-70372 Stuttgart

dichiara, con la presente, che il prodotto qui di seguito descritto è conforme alla normativa sopra indicata, comprese le modifiche in vigore al momento della dichiarazione.

Prodotto: **Spazzatrice**

Modelli: **AKS 65 | BM 55**

AKS 70 | BM 62

AKS 70 | VM 62

AKS 70 | VDM 62

AKS 80 | BM 108

AKS 80 | VM 108

AKS 80 | VDM 108

AKS 88 | VDM 180

Sono state applicate anche le seguenti direttive UE:

2006/95/EG Direttiva bassa tensione

2014/30/UE Direttiva EMC

Hanno trovato applicazione le seguenti norme unificate:

DIN EN ISO 12100-1:2011-03

EN 60335-2-72

EN 55014-1

DIN EN ISO 13857:2008-06

DIN EN 349-1:2009-01

Stuttgart, 20.04.2016

Dipl.Ing. Dieter Ochss, Responsabile del Design e Sviluppo

Responsabile della documentazione: Dr. M. Baumgärtel

Declaración de conformidad



conforme a la directiva sobre máquinas 2006/42/EG

G. Staehle GmbH u. Co. KG
columbus Reinigungsmaschinen
Mercedesstraße 15
D-70372 Stuttgart

declara por la presente que el siguiente producto está en conformidad con las disposiciones de la directiva arriba señalada y las modificaciones realizadas a fecha de la declaración.

Producto: **Barredora**

Tipos: **AKS 65 | BM 55**

AKS 70 | BM 62

AKS 70 | VM 62

AKS 70 | VDM 62

AKS 80 | BM 108

AKS 80 | VM 108

AKS 80 | VDM 108

AKS 88 | VDM 180

Se aplicaron también las siguientes directivas de la UE:

2006/95/EG Directiva de Baja Tensión
2014/30/UE Directiva EMC

Se aplicaron las siguientes normas armonizadas:

DIN EN ISO 12100-1:2011-03

EN 60335-2-72

EN 55014-1

DIN EN ISO 13857:2008-06

DIN EN 349-1:2009-01

Stuttgart, 20.04.2016

Dipl.Ing. Dieter Ochss, Jefe de Diseño y Desarrollo

Persona autorizada para la documentación: Dr. M. Baumgärtel

G. Staehle GmbH u. Co. KG
columbus Reinigungsmaschinen

Mercedesstr. 15
70372 Stuttgart

Telefon +49(0)711 / 9544-950

Telefax +49(0)711 / 9544-941

info@columbus-clean.com

www.columbus-clean.com

columbus