

K 80/40

**Original-Bedienungsanleitung und
Ersatzteilliste
Kehrmaschine**

D

**Operating Manual and
Spare parts list
Sweeping machine**

UK

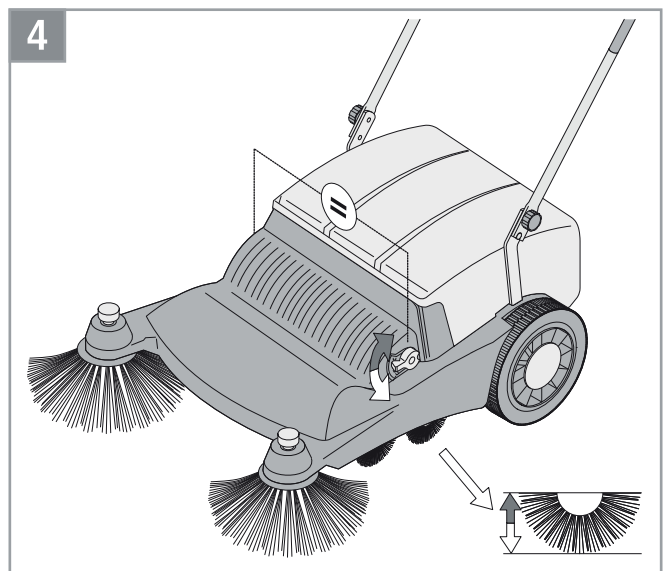
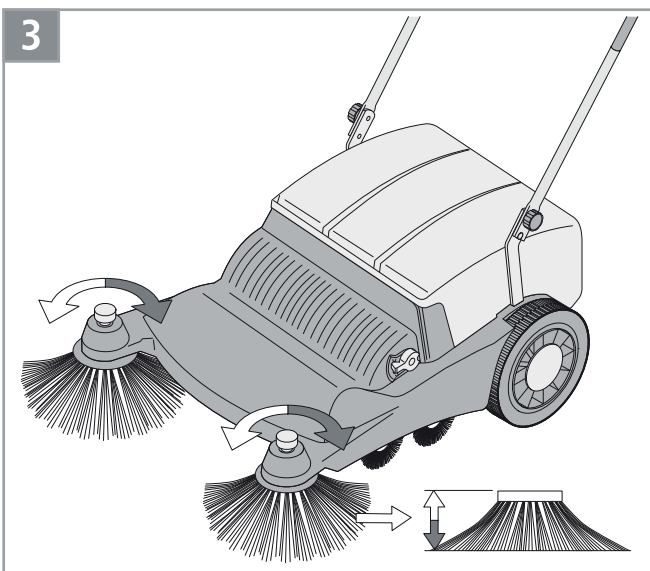
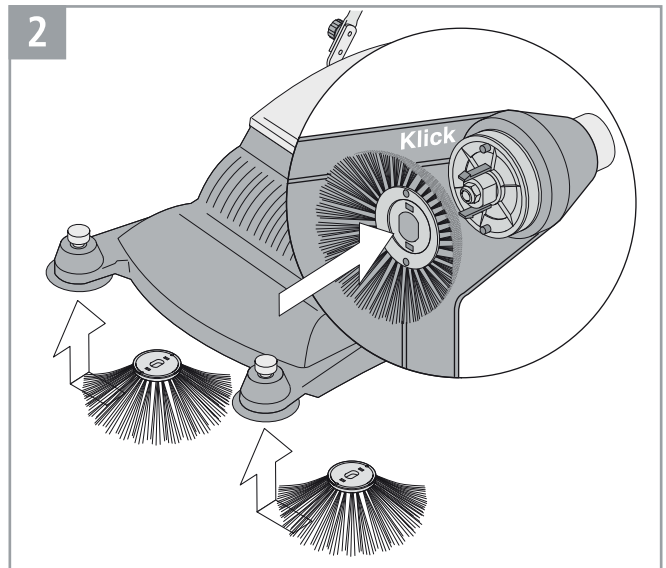
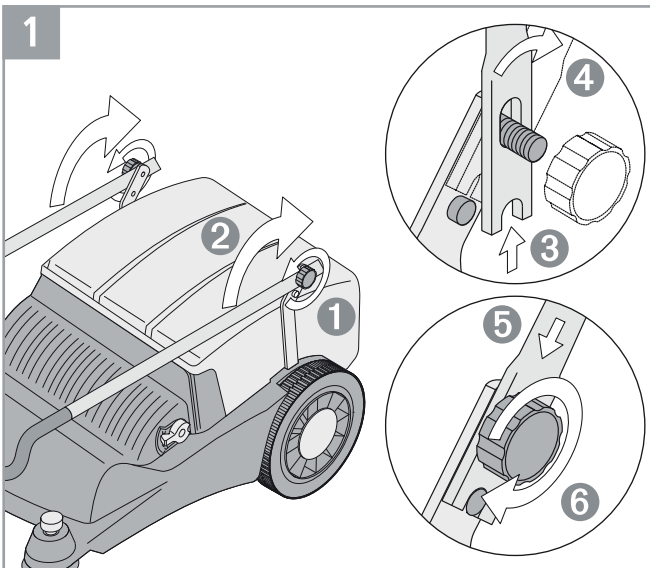
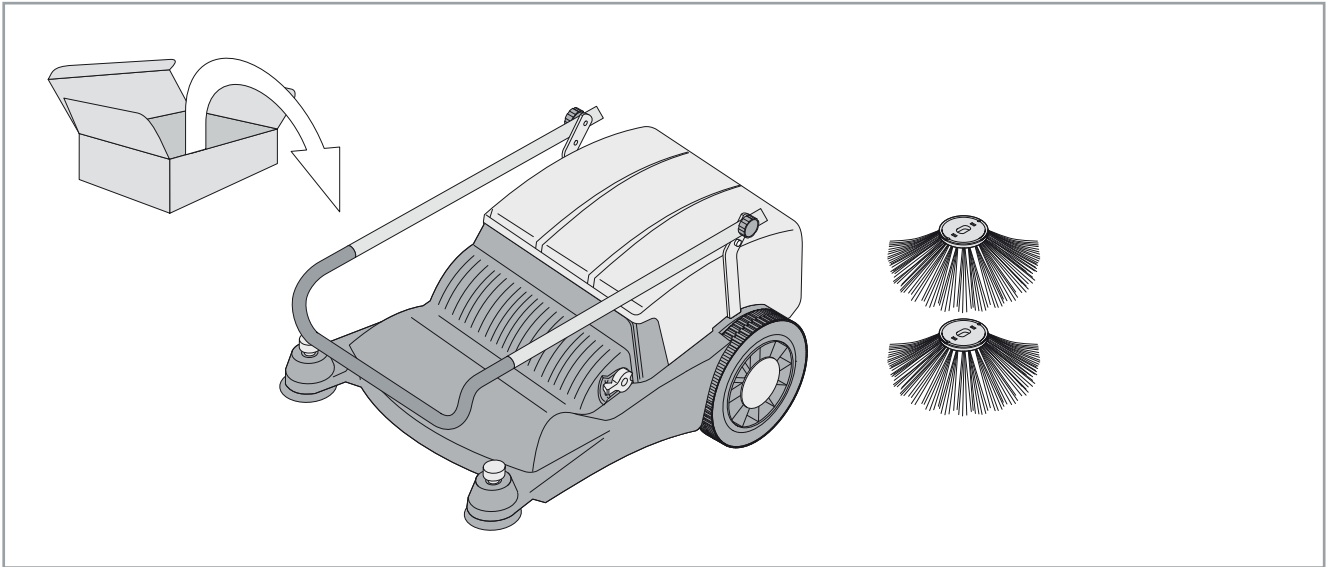
**Mode d'Emploi
Catalogue des pièces de rechange
Balayeuse**

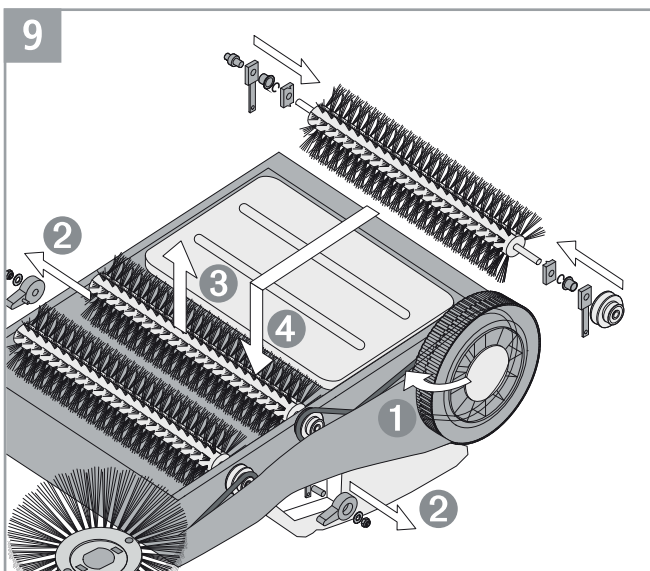
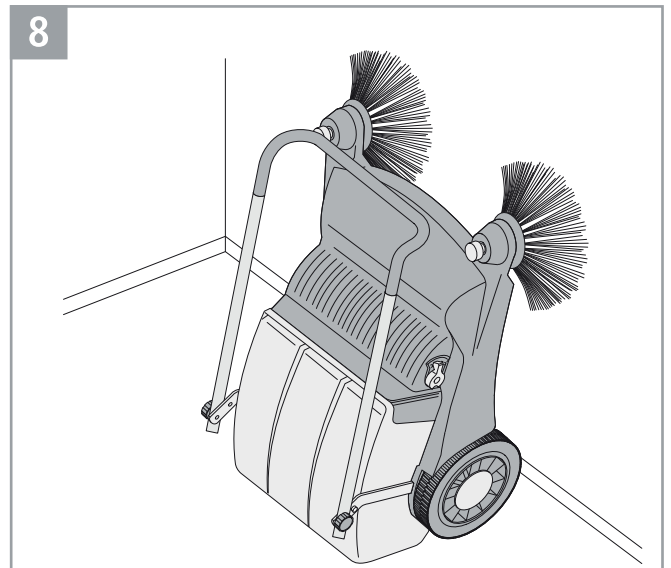
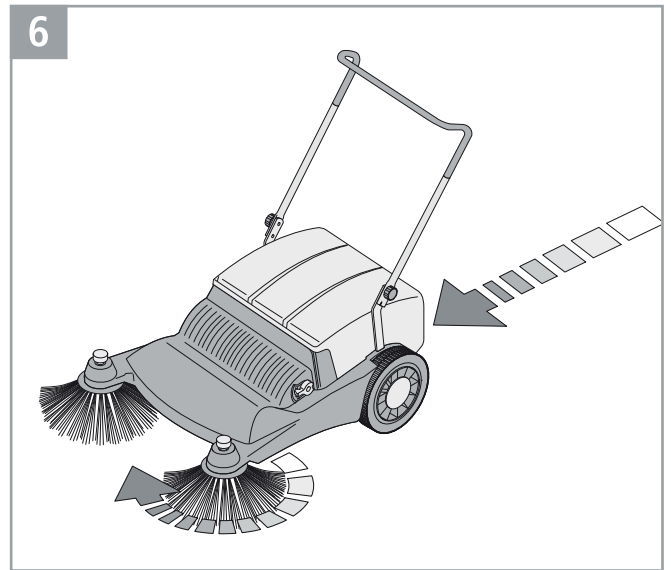
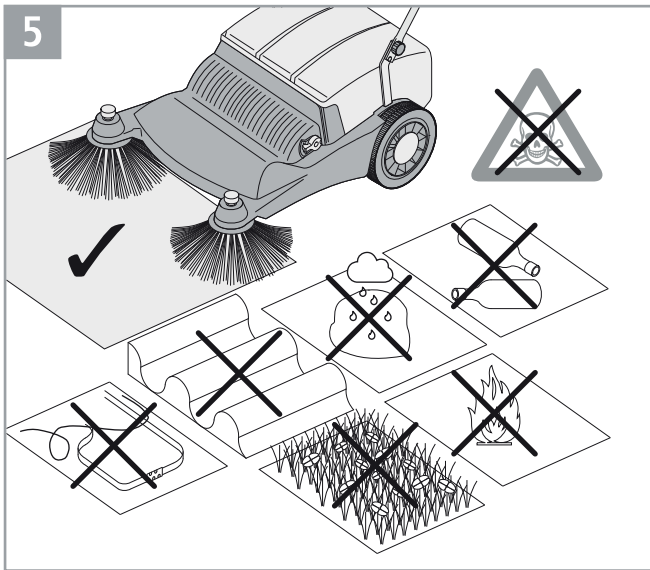
F

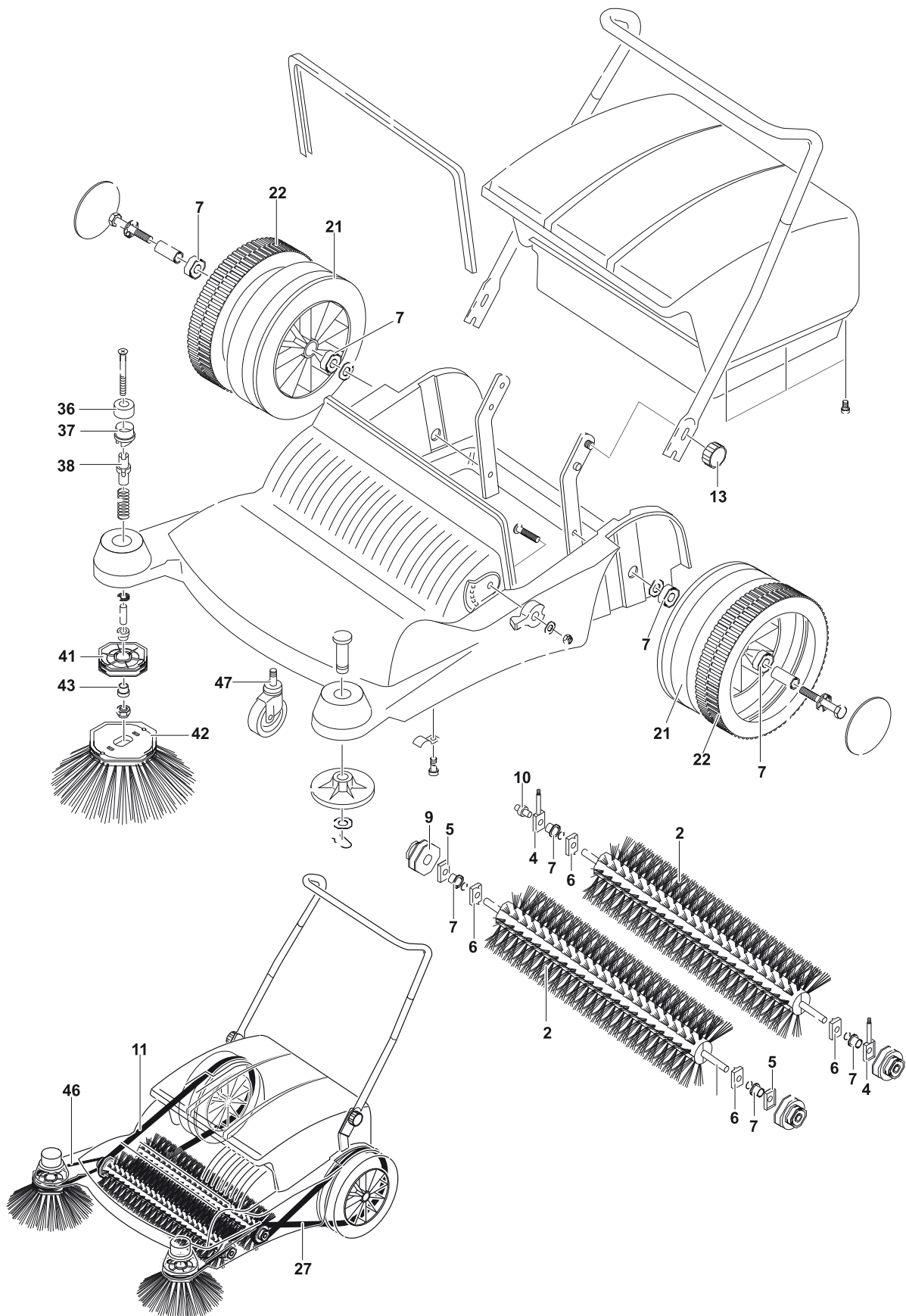
**Manuale d'istruzione
Elenco pezzi di ricambio
Spazzatrice**

I











Pos.	Art.Nr.	Bezeichnung	Description
2	20998300	Kehrwalze PA	Cylindrical Brush
4	21005400	Lagerbuchse hinten	Back bush bearing
5	21005600	Lagerbuchse vorne	Front bush bearing
6	21005700	Walzen-Mitnehmer	Driving plate
7	21005800	Kugellager D= 14	Ball bearing
9	21006000	Riemenscheibe	Pulley
10	21006100	Lagerbuchse	Bush bearing
11	21006200	Rundriemen rechts	Round belt right side
13	21006500	Sterngriff M 8	Ficing handle with nut
21	21007200	Laufgrad	Wheel
22	21007300	Radbelag	Profile rubber
27	21007700	Rundriemen links	Round belt, lhs.
36	21008100	Verstellgriff	Adjustment handle
37	21008200	Rasterbuchse	Notched socket
38	21008300	Stellteil	Adjustment part
41	21008600	Seitenbesen - Oberteil	Side brush drive pulley
42	20998500	Seitenbesen PA	Side brush
43	20751400	Kugellager Ø 10	Ball bearing
46	21008800	Seitenbesen-Rundriemen	Side brush round belt
47	21008900	Lenkrolle	Caster

Änderungen im Zuge technischer Verbesserungen sind vorbehalten !
We reserve the right to effect modifications within the framework of technical progress !
Sous réserve de modification dans le cadre des développements techniques !
Essendo la nostra un'impresa a carattere innovativo, ci riserviamo la possibilità di apportare modifiche tecniche !

G. Staehle GmbH u. Co. KG
columbus Reinigungsmaschinen
Postfach 50 09 60
D-70399 STUTTGART
Telefon +49(0)711 / 9544-950
Telefax +49(0)711 / 9544-941

info@columbus-clean.com
www.columbus-clean.com

CLEAN IS QUALITY **columbus**

70103700