

AKS 80 | BM 108

Original-Bedienungsanleitung.....	3
Kehrsaugmaschine und Zubehör	
Operating Manual.....	16
Vacuum sweeper and accessories	
Mode d'Emploi.....	28
Balayeuse aspirante et accessories	
Manuale d'istruzione.....	40
Spazzatrice aspiratrice e accessori	
Manual de Instrucciones.....	52
Barredoras aspiradoras y equipo accesorio	



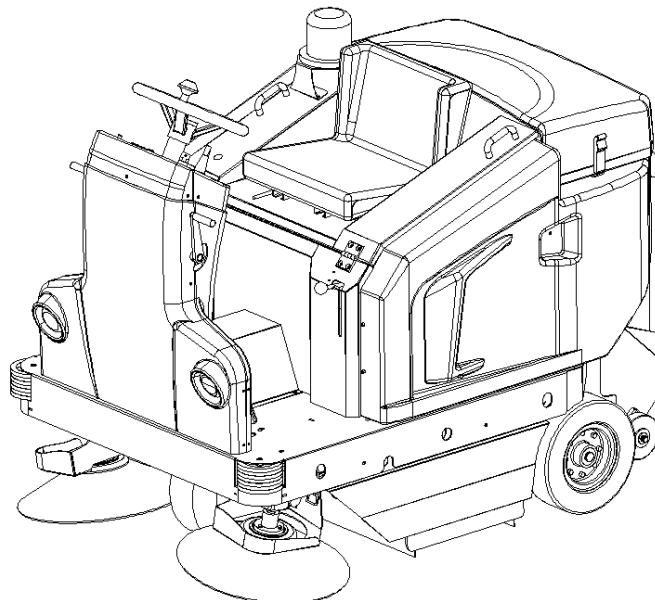
Vor Inbetriebnahme
der Maschine unbedingt
Bedienungsanleitung lesen!

Read these instructions
carefully before
operating the machine!

Lire attentivement
le mode d'emploi
avant la mise en
ervice de la machine!

Leggere accuramente
le seguenti istruzioni
prima di mettere in
funzione la macchina!

Por favor, antes de
efectuar el manejo
de la maquina, ruego
lean detenidamente
las instrucciones!



Dieses Gerät ist nur für
den gewerblichen und
industriellen Gebrauch
und nicht für private
Nutzung bestimmt!

This machine is
intended for industrial
and professional use
only!

Les machines sont
seulement destinées à
un usage industriel
et professionnel!

Le macchine sono
destinate soltanto per
l'uso professionale ed
industriale!

Estas máquinas son
solamente de uso
industrial y profesional!

INHALT

Kapitel	Bezeichnung	Seite
1	ALLGEMEINE REGELN	4
2	VERWENDUNG / EINSATZBEREICH	4
3	VORBEREITUNG (AUSPACKEN)	4
4	ZULÄSSIGE UMGEBUNGSBEDINGUNGEN	5
5	ZULÄSSIGE UND UNZULÄSSIGE BETRIEBSBEDINGUNGEN	5
6	TECHNISCHE DATEN UND GERÄUSCHPEGEL	6
7	BESCHREIBUNG DER KEHRMASCHINE	6
8	BEDIENPLATZ UND NOT-AUS SCHALTUNG	8
9	SICHERHEITSVORSCHRIFTEN	9
10	ÜBERPRÜFUNGEN VOR INBETRIEBNAHME	9
11	STARTEN UND STOPPEN	9
12	BESTIMMUNGSGEMÄSSE VERWENDUNG UND EMPFEHLUNGEN	10
13	REGELMÄSSIGE WARTUNG	10
14	AUSSERORDENTLICHE WARTUNG	12
15	AUSSERBETRIEBSETZUNG	12
16	ENTSORGUNG UND VERSCHROTTUNG	13
17	NOTFALLSITUATIONEN	13
18	STÖRUNGEN - URSACHEN - ABHILFE	13
19	GARANTIE	13
	HYDRAULISCHE ENTLERUNG DSA	14, 73
	ABBILDUNGEN	63
	KONFORMITÄTSERKLÄRUNG	75

KAPITEL 1 – ALLGEMEINE REGELN



VOR GEBRAUCH DER MASCHINE DIESE ANLEITUNG BITTE AUFMERKSAM DURCHLESEN.

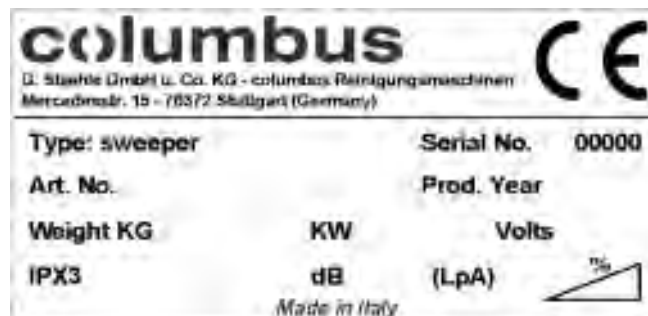
DIE FIRMA "columbus" LEHNT JEGLICHE HAFTUNG FÜR SACH- BZW. PERSONENSCHÄDEN AB, DIE AUF DIE NICHTBEACHTUNG DER IN DIESER ANLEITUNG AUFGEFÜHRTEN REGELN ODER AUF NICHT ORDNUNGSGEMÄSSEN BZW. UNSACHGEMÄSSEN GEBRAUCH DER MASCHINE ZURÜCKZUFÜHREN SIND.

ALLE MITTEL, DIE ZUM PERSÖNLICHEN SCHUTZ ERFORDERLICH SIND (HANDSCHUHE, ATEMSCHUTZMASKEN, SCHUTZBRILLEN, FARBLOSE LINSEN, SCHLÜSSEL UND WERKZEUG) SIND DURCH DEN BETREIBER BEREITZUSTELLEN.
ZUR BESSEREN ORIENTIERUNG BEACHTEN SIE DAS INHALTSVERZEICHNIS.

HALTEN SIE DIESE ANLEITUNG STETS ZUM NACHSCHLAGEN GRIFFBEREIT (FORDERN SIE BEI VERLUST SOFORT EIN ERSATZEXEMPLAR BEI IHREM HÄNDLER AN).

DIE FIRMA "columbus" BEHÄLT SICH VOR, AN DEN MASCHINEN AUS IHRER PRODUKTION ÄNDERUNGEN VORZUNEHMEN, OHNE VERPFLICHTET ZU SEIN, DIESE AUCH AN DEN BEREITS VERKAUFTEN MASCHINEN VORZUNEHMEN.

ALLE KEHRMASCHINEN "columbus" ENTSPRECHEN DEN EU-VORSCHRIFTEN UND SIND MIT TYPENSCHILDERN VERSEHEN.



KAPITEL 2 – VERWENDUNG / EINSATZBEREICH

Die Firma „columbus“ freut sich, Sie zu den Besitzern einer Kehrmaschine der Serie **AKS 80|BM 108** zählen zu können.

Wenn Sie sich an die folgenden Anweisungen halten, werden Sie die Anwendungsmöglichkeiten von **AKS 80|BM 108** voll zu schätzen wissen.

Diese Bedienungsanleitung soll die Zwecke und Absichten, für die die Maschine bestimmt ist, sowie den gefahrlosen Gebrauch möglichst verständlich erläutern und definieren.

Sie enthält außerdem eine Liste all der kleinen Arbeiten, die erforderlich sind, um **AKS 80|BM 108** in einwandfreiem und sicherem Zustand zu halten, Arbeiten, die leicht von jedermann umgesetzt werden können.

Lassen Sie außerordentliche Wartungsarbeiten nur durch Fachpersonal durchführen.

Hier finden Sie Informationen zu Gefahren und Restrisiken, d. h. allen Risiken, die nicht beseitigt werden können, mit den in den einzelnen Fällen geeigneten Anweisungen; auch finden Sie Informationen zur Inbetriebnahme von **AKS 80|BM 108**, technische Angaben und zulässige Leistungen; Hinweise zum Gebrauch von **AKS 80|BM 108** und zur Wartung der Maschine; Anweisungen zur Außerbetriebsetzung und zur Entsorgung bzw. Verschrottung.

KAPITEL 3 – VORBEREITUNG (AUSPACKEN)

Nach Entfernen der äußeren Verpackung muss die Maschine von der Palette transportiert werden. Dies kann auf zwei unterschiedliche Weisen erfolgen:

- 1) Einen Haken mit 3 Zugankern bereitstellen, deren Traglast für das Gewicht der Maschine (Auf dem CE-Schild angegeben) geeignet sind. Motorhaube hochklappen bis sie bei voller Öffnung auf dem Lenker aufliegt. Ringschraube bis zum Anschlag in

die dafür vorgesehene Gewindebohrung im Trittbrett einschrauben. Dazu muss vorher die Motorabdeckung entfernt werden (**Detail 7 in Abb. 4**). Alle drei Zuganker an den dafür vorgesehenen Anschlagpunkten einhaken, diese sind mit **A/B/C** in **Abb. 1** bezeichnet, und mithilfe eines Gabelstaplers oder eines Laufkrans (mit für das Gewicht der Maschine ausreichender Traglast) die Maschine von der Palette heben und sehr langsam auf dem Boden absetzen.



DIE MASCHINE DARF ERST DANN ANGEHOBEWEN WERDEN, WENN ALLE DREI GURTE AN DEN ENTSPRECHENDEN ANSCHLAGPUNKTEN EINGEHAKT SIND.

- 2) Die entsprechenden Rampen für die Palette positionieren und mit den dafür vorgesehenen mitgelieferten Schrauben wie in **Abb. 2** gezeigt befestigen; um die Räder herum montierte Holzteile entfernen und die Feststellbremse **Abb. 3** lösen, diese dazu so drücken, dass der Sperrhebel herauspringt. Nun kann die Maschine auf die Rampe geschoben werden, dabei dürfen sich keine Personen vor der Maschine befinden und das Ganze muss auf einer weiten ebenen Fläche erfolgen.

Nach dem Auspacken die Haken (Ringschrauben) entfernen und aufbewahren, und die seitlichen Bürsten rechts und links montieren, wie im **Abschnitt "Austausch seitliche Bürste" in Kapitel 13** erläutert.

WICHTIG: Alle Verpackungsabfälle müssen nach dem Auspacken durch den Betreiber gemäß den geltenden Entsorgungsvorschriften entsorgt werden.



DIE SCHUTZVORRICHTUNGEN DÜRFEN KEINE BESCHÄDIGUNGEN AUFWEISEN UND MÜSSEN ORDNUNGSGEMÄSS MONTIERT SEIN; BEI DEFECTEN ODER FEHLENDEN TEILEN DIE MASCHINE NICHT IN BETRIEB NEHMEN UND SOFORT AN DEN HÄNDLER ODER DEN HERSTELLER WENDEN.

KAPITEL 4 – ZULÄSSIGE UMGEBUNGSBEDINGUNGEN

MIN. Betriebstemperatur: - 20 °C (-4 °F)

MAX. Betriebstemperatur: + 38 °C (+ 100,4 °F)

WICHTIG: Die Maschine nicht bei Temperaturen über +40°C (+104°F) einsetzen.

KAPITEL 5 – ZULÄSSIGE UND UNZULÄSSIGE BETRIEBSBEDINGUNGEN

► ZULÄSSIGE BETRIEBSBEDINGUNGEN:

Die Kehrmaschinen der Serie **AKS 80|BM 108** sind bestimmt zur Reinigung von Bearbeitungsrückständen, Staub, Schmutz im Allgemeinen, allen ebenen, harten, nicht übermäßig unzusammenhängenden Flächen wie: Beton, Asphalt, Steinzeug, Keramik, Holz, Blech, Marmor, Bodenbelägen aus Gummi oder Kunststoff im Allgemeinen, genoppt oder glatt, synthetische oder kurzfasrige Teppichböden, in geschlossenen Räumen oder im Freien.

► UNZULÄSSIGE BETRIEBSBEDINGUNGEN:

- Die Kehrmaschinen der Serie **AKS 80|BM 108** mit Standard-Steuergerät dürfen nicht auf Neigungen über **20%** benutzt werden.
- Sie dürfen nicht in Umgebungen verwendet werden, in denen sich explosive oder entflammbare Stoffe befinden.
- Sie dürfen nicht auf holprigen Flächen, Kiesflächen oder stark unzusammenhängenden Flächen verwendet werden.
- Sie dürfen nicht zum Aufnehmen von Ölen, Giftstoffen und Chemikalien allgemein benutzt werden (wenn die Maschine in Chemiewerken benutzt werden muss, ist beim Händler oder beim Hersteller eine Sondergenehmigung anzufordern).
- Sie dürfen nicht auf öffentlichen Straßen fahren oder benutzt werden.
- Sie dürfen nicht bei ungenügender Beleuchtung benutzt werden, da sie keine eigene Beleuchtungsanlage aufweisen.
- Sie dürfen nicht abgeschleppt werden, weder auf privaten Geländen noch auf öffentlichen Straßen oder Plätzen.
- Sie dürfen nicht zum Räumen von Schnee eingesetzt werden, noch zum Waschen oder Entfetten von Flächen allgemein, wenn diese nass oder sehr feucht sind.
- Sie dürfen nicht in Spinnereien oder zum Aufnehmen von fadenförmigen Abfällen eingesetzt werden, da die Art des aufzunehmenden Materials mit der Rotation der Bürsten unverträglich ist.
- Sie dürfen in keiner Weise als Unterlage für Gegenstände oder als Plattform für Gegenstände oder Personen benutzt werden.
- Niemals zulassen, dass sich nicht autorisierte Personen in den Aktionsradius der Maschine begeben.
- Keinerlei Änderungen vornehmen, wenn diese nicht vom Hersteller genehmigt wurden.

KAPITEL 6 – TECHNISCHE DATEN UND GERÄUSCHPEGEL

TECHNISCHE DATEN	Einh.	AKS 80 BM 108
Stromversorgung	//	24 V Gleichstrom
Breite mittlere Bürste	mm	780
Breite mittlere Bürste + 1 seitliche Bürste rechts	mm	980
Breite mittlere Bürste + 2 seitliche Bürsten	mm	1.260
Max. Fahrgeschwindigkeit	m/s	2,08
Max. Geschwindigkeit rückwärts	m/s	1,04
Max. Reinigungsleistung (mit 2 seitlichen Bürsten)	qm/h	9.000
Max. Steigfähigkeit	%	20
Antriebsachse	//	Vorn
Antrieb	//	Elektrisch
Mindestabstand zum Wenden zwischen zwei Wänden	cm	200
Filteroberfläche (1 Taschenfilter)	qm	5,5
Filteroberfläche (8 Polyester-Patronenfilter)	qm	6,4
Behälter-Fassungsvermögen	l	108
Max. Höhe für hydraulische Entleerung DSA	mm	1.450
Max. Länge mit Behälter	mm	1.560
Max. Breite	mm	1.020
Höhe	mm	1.300
Gewicht ohne Batterien	kg	375
Schalleistungspegel Lw	dB (A)	83

KAPITEL 7 – BESCHREIBUNG DER KEHRMASCHINE

► **SCHUTZVORRICHTUNGEN:**

Die in **Abb. 4** gezeigten Schutzvorrichtungen müssen stets sorgfältig montiert und unbeschädigt sein. Die Maschine kann nicht benutzt werden, wenn eine oder mehrere Schutzvorrichtungen fehlen oder beschädigt sind.

- 1) Abdeckung Filterfach
- 2) Sitzschalter
- 3) Blinklicht
- 4) Motorhaube
- 5) Stoßschutz
- 6) Abdeckung seitliche Bürsten
- 7) Abdeckung Antriebsmotor
- 8) Abdeckung mittlere Bürste
- 9) Rechtes und linkes Seitenteil

► **SEITLICHE BÜRSTE:**

Die seitliche Bürste, **Det. 1 in Abb. 5**, leitet den Staub und Schmutz in die Maschine und dient ausschließlich zur Reinigung von Rändern, Ecken, Profilen, nach deren Reinigung sie ausgeschaltet (angehoben) werden muss, um unnötige Staubaufwirbelung zu vermeiden und weil die Reinigungswirkung der seitlichen Bürste geringer ist als die der mittleren Bürste.

► **MITTLERE BÜRSTE:**

Die mittlere Bürste **Det. 2 in Abb. 5** ist das Hauptreinigungselement der Maschine, mit dem Staub und Schmutz in den Sammelkasten geleitet werden; sie kann in verschiedenen Härten und mit verschiedenen Borstenarten bestellt werden, je nach Material, das aufgenommen werden soll, und je nach Art des Fußbodens; sie ist entsprechend der Abnutzung höhenverstellbar (→ siehe **Kapitel 13**).

WICHTIG: Keine Schnüre, Fäden, Drähte, Umreifungsbänder, Stöcke usw. aufnehmen, die länger als 25 cm sind, da sie sich um die mittlere und seitliche Bürsten wickeln und diese somit beschädigen können.

► **FILTERSYSTEM:**

Während des Betriebs sorgt das Filtersystem dafür, dass die Maschine keinen STAUB in die Umgebung aufwirbelt, was erreicht wird durch einen Taschenfilter **Det. 2 in Abb. 5/A (Standardversion)** oder durch 8 Patronenfilter (**Optional**) **Det. 3 in Abb. 5/A**.

► **STAUBSCHUTZDICHTUNGEN:**

Siehe **Det. 3 in Abb. 5**. Die Dichtungen umgeben die mittlere Bürste und sind für den einwandfreien Betrieb der Maschine sehr wichtig, denn sie ermöglichen die Saugwirkung; daher ist es wichtig, ihren Zustand häufig zu überprüfen.

► **SAMMELKASTEN:**

Der Sammelbehälter oder -kasten **Det. 1 in Abb. 6** aus Blech dient zur Aufnahme des gesamten von der mittleren Bürste aufgenommenen Materials und des Staubs aus den Filtern: In seinem Innern befinden sich 3 Kästen aus Kunststoff, die eine einfache Entleerung ermöglichen.

WICHTIG: Das Entleeren des Behälters darf nur bei ausgeschaltetem Motor erfolgen. Dabei sind Handschuhe und ggf. eine Maske zum Schutz der Atemwege vor dem Staub zu tragen (der bei diesem Vorgang immer vorhanden ist).

MANUELLE BEDIENELEMENTE

► **KLAPPENHEBEPEDAL:**

Die Klappenhebevorrichtung, **Det. 2 in Abb. 7**, ermöglicht, durch Treten des Pedals, das Anheben der vorderen Dichtung **Det. 3 in Abb. 5**, so dass größere Gegenstände aufgenommen werden können. Dies eignet sich also für Blätter, Zigarettschachteln usw.

► **BREMSPEDAL:**

Bei Betätigung dieses Pedals **Det. 1 in Abb. 7** wird die Maschine verlangsamt und angehalten (bis zum Loslassen des Pedals).

► **FESTSTELLBREMSE:**

Soll die Maschine in gebremster Position (Parking) abgestellt werden, ist wie folgt vorzugehen: mit dem linken Fuß das Bremspedal ganz durchtreten und den Fuß leicht wieder zurückziehen, um die Bremse zu blockieren. Um die Feststellbremse zu lösen, einfach das Pedal **Det. 1 in Abb. 8** erneut treten.

► **PEDAL FÜR VORWÄRTS- UND RÜCKWÄRTSFAHRT:**

Det. 3 in Abb. 7. Dieses Pedal hat zwei Funktionen, die von der Stellung des Fahrtrichtungsschalters **Det. 7 in Abb. 11** der Bedientafel abhängig sind: Wenn der Schalter nach vorn gestellt ist, fährt die Maschine bei Betätigung des Pedals vorwärts, ist der Schalterhebel nach hinten gestellt, fährt die Maschine bei Betätigung des Pedals rückwärts. **Aus Sicherheitsgründen ist die Geschwindigkeit der Maschine im Rückwärtsgang stark reduziert.** Wird der Schalter in Mittelstellung belassen, fährt die Maschine weder vor- noch rückwärts.

► **EINSCHALTHEBEL SEITLICHE BÜRSTE:**

Mit dem Einschalthebel, **Det. 1 in Abb. 9**, kann die Bürste vom Fahrerplatz aus abgesenkt werden; wir erinnern daran, dass die seitliche Bürste nur zur Reinigung von Rändern, Profilen, Ecken benutzt werden darf. Zum Absenken und Betätigen der seitlichen Bürste den Hebel **Det. 1 in Abb. 9** ganz nach unten drücken; um sie wieder auszuschalten, den Hebel wieder in die ursprüngliche Stellung zurück bringen.



SEITLICHE BÜRSTE WÄHREND SIE SICH DREHT NIEMALS MIT DEN HÄNDEN BERÜHREN UND KEIN FASERIGES MATERIAL AUFNEHMEN.

► **EINSCHALTHEBEL MITTLERE BÜRSTE / SAUGEN:**

Mit diesem Hebel, **Abb. 10**, wird der mittlere Motor eingeschaltet, der die mittlere Bürste und das Sauggebläse antreibt. Wird der Hebel entlang des Schlitzes nach unten geschoben, senkt er sich in Arbeitsposition, wird er hingegen nach oben bewegt und in die entsprechende Haltekerbe eingesetzt, wird er ausgeschaltet.

BELEGUNG BEDIENTAFEL AKS 80|BM 108 - ABB. 11

- 1) **FILTERRÜTTELTASTE**
- 2) **AKUSTIKWARNTON-TASTE**
- 3) **SCHALTER FÜR ARBEITSLICHT**
- 4) **LADEZUSTANDSANZEIGE**
- 5) **BETRIEBSSTUNDENZÄHLER**
- 6) **ZÜNDSCHLÜSSEL**
- 7) **FAHRTRICHTUNGSSCHALTER**

▶ **FILTERRÜTTELTASTE:**

Det. 1 Dient zum elektrischen Rütteln (Reinigen) der Saugfilter mittels eines Rüttelmotors; sie muss mindestens 6/7-mal jeweils 8-10 Sekunden lang gedrückt werden (dies muss vor Beginn der Arbeit, vor dem Leeren des Sammelkastens und bei ausgeschaltetem Motor erfolgen).

▶ **AKUSTIKWARNTON-TASTE:**

Det. 2 Durch Drücken dieser Taste wird der Akustikwarnton (Hupe) betätigt.

▶ **SCHALTER FÜR ARBEITSLICHT:**

Det. 3 Dient zum Einschalten der Arbeitslichter.

▶ **LADEZUSTANDSANZEIGE:**

Det. 4 Zeigt das Ladungsniveau der Batterien an und besteht aus drei farbigen Leuchten (rot, gelb und grün); wird der Zündschlüssel **Det. 6** gedreht, leuchten die LEDs in folgender Reihenfolge auf: rot - gelb - grün; **vor dem Vorwärts- oder Rückwärtsfahren abwarten, bis das grüne Licht leuchtet**. Wenn die rote LED leuchtet, müssen die Batterien aufgeladen werden.



MIT DEM AUFLADEN DER BATTERIEN SOLLTE NICHT BIS ZUM AUFLEUCHTEN DER ROTEN LED GEWARTET WERDEN, SONDERN SIE SOLLTEN AUFGELADEN WERDEN, SOBALD DIE GELBE LED AUFLEUCHTET.

▶ **BETRIEBSSTUNDENZÄHLER:**

Det. 5 Auf diesem Instrument wird die Anzahl der mit der Maschine ausgeführten Betriebsstunden angezeigt.

▶ **ZÜNDSCHLÜSSEL:**

Det. 6 Aktiviert die gesamte Bedientafel und insbesondere das Potenziometer für den Fahrtrieb; so können Fahrten ausgeführt werden, ohne dass dabei gearbeitet werden muss.

▶ **FAHRTRICHTUNGSSCHALTER:**

Det. 7 Der Fahrtrichtungsschalthebel dient zum Vorwärts- und Rückwärtsfahren mit der Maschine. Wenn der Schalter nach vorn gestellt ist (in Richtung Pfeil nach vorn), fährt die Maschine beim Treten des Pedals **Det. 3 in Abb. 7** vorwärts, umgekehrt fährt sie, wenn der Hebel des Schalters nach hinten gestellt ist, beim Treten des Pedals rückwärts. **Aus Sicherheitsgründen ist die Geschwindigkeit der Maschine im Rückwärtsgang stark reduziert**. Wird der Schalter in Mittelstellung belassen, fährt die Maschine weder vor- noch rückwärts.

KAPITEL 8 - BEDIENPLATZ DES UND NOT-AUS SCHALTUNG▶ **ARBEITSPLATZ:**

Der Arbeitsplatz, der vom Bediener während des Gebrauchs der Maschine eingenommen werden muss, ist in **Abb. 12** angegeben.

WICHTIG: Aus Sicherheitsgründen wird die Maschine automatisch abgeschaltet, wenn sich der Bediener vom Fahrerplatz erhebt oder die Hauptmotorhaube hochgeklappt wird oder nicht vollständig geschlossen ist.







▶ **NOT-ABSCHALTUNG**

Rote Taste links vom Bediener drücken **Det. 1 in Abb. 12/A**; da die Motoren nicht mehr mit Strom versorgt werden, halten sie sofort an.













KAPITEL 9 - SICHERHEITVORSCHRIFTEN

NICHT AUSSCHALTBARE RESTRISIKEN

☞ **DEFINITION:** Nicht beseitigbare Restrisiken sind all die, die aus verschiedenen Gründen nicht ausgeräumt werden können, für die wir jedoch im Einzelnen Anweisungen geben, wie dennoch möglichst gefahrlos gearbeitet werden kann.

-  Verletzungsgefahr für Hände, Körper und Augen, wenn die Maschine ohne ordnungsgemäß montierte und unbeschädigte Schutzvorrichtungen benutzt wird.
-  Verletzungsgefahr für die Hände, wenn die seitliche oder mittlere Bürste während der Rotation berührt werden. Die Bürsten dürfen nur bei ausgeschaltetem Motor und nur mithilfe von Schutzhandschuhen berührt werden, um Stich- oder Schnittverletzungen an scharfkantigen Splintern zu vermeiden, die sich gegebenenfalls in den Borsten befinden können.
-  Gefahr durch Einatmen von Schadstoffen, Abschürfungen an den Händen beim Entleeren des Behälters (Sammelkasten), ohne Benutzung von Schutzhandschuhen und Maske zum Schutz der Atemwege.
-  Gefahr, die Kontrolle über die Maschine zu verlieren, wenn diese in größeren Neigungen benutzt wird als in Kapitel 5, bzw. des Wegrollens beim Parken.
-  Explosions- oder Brandgefahr beim Tanken mit laufendem Motor oder mit abgeschaltetem, aber nicht ganz abgekühltem Motor.
-  Gefahr schwerer Verbrennungen bei allen Wartungsarbeiten mit laufendem Motor oder mit abgeschaltetem, aber nicht ganz abgekühltem Motor.

VON DEN BATTERIEN AUSGEHENDE ALLGEMEINE RISIKEN

-  Vor dem Laden sicherstellen, dass der Raum gut belüftet ist, bzw. das Aufladen in gegebenenfalls für diesen Zweck eingerichteten Räumen durchführen.
-  Nicht rauchen, kein offenes Feuer benutzen, keine Schleifscheiben oder Schweißgeräte benutzen und auf keinen Fall in der Nähe der Batterien Funken erzeugen.
-  Keinen Strom von der Batterie mit Zangen, Steck- oder provisorischen Kontakten abgreifen.
-  Sicherstellen, dass alle Anschlüsse (Kabelschuhe, Buchsen, Stecker usw.) immer gut festgezogen und in gutem Zustand sind.
-  Keine Metallwerkzeuge auf der Batterie ablegen.
-  Batterie sauber und trocken halten, hierzu möglichst antistatische Tücher benutzen.
-  Immer wenn der Elektrolyt-Füllstand 5 - 10 mm unter den Spritzschutz sinkt, mit destilliertem Wasser auffüllen.
-  Überladen vermeiden und Temperatur der Batterie unter 45 °C halten.
-  Gegebenenfalls vorhandene zentrale Nachfüllanlagen regelmäßig warten, um sie in einwandfreiem Zustand zu halten.
-  Gefahr durch Stromschlag und Kurzschluss; aus Sicherheitsgründen vor der Ausführung jeglicher Wartungsarbeiten oder Reparaturen an der Batterie (oder an der Maschine) die +/- Klemmen der Batterie abklemmen.
-  Explosionsgefahr während des Aufladens; kann auftreten, wenn das Aufladen mit einem ungeeigneten Ladegerät erfolgt (entsprechend der Ampere-Zahl der Batterie).
-  Während des Aufladens der Batterien bzw. wenn der Stecker des Ladegeräts eingesteckt ist, ist es verboten, die Maschine einzuschalten oder zu bewegen (auch von Hand).

KAPITEL 10 – ÜBERPRÜFUNGEN VOR DEM STARTEN

- 1 - Füllstand in den Batterien kontrollieren und gegebenenfalls mit destilliertem Wasser nachfüllen.
- 2 - Sicherstellen, dass der Anschluss **Det. 1 in Abb. 12/B** mit dem entsprechenden Stecker verbunden ist.
- 3 - Sicherstellen, dass die Pilztaste **Det. 1 in Abb. 12/A** ausgeschaltet ist.

KAPITEL 11 – STARTEN UND STOPPEN



VOR DEM FORTFAHREN MÜSSEN ALLE VORAUSGEHENDEN KAPITEL GELESEN WORDEN SEIN.

WICHTIG: *Um die Maschine zu starten, muss der Fahrer auf dem Fahrerplatz sitzen. Wenn der Fahrer nicht sitzt oder nach dem Starten aufsteht, wird die Maschine abgeschaltet.*

▶ **START:**

- ☞ Schlüssel **Det. 6** der Bedientafel (**Abb. 11**) nach rechts drehen.
- ☞ Hebel **Abb. 10** einsetzen, um den Motor zur Rotation der mittleren Bürste und zum Antrieb des Sauggebläses zu betätigen.

Die Maschine ist in Arbeitsposition mit abgesenkter mittlerer Bürste und eingeschaltetem Sauggebläse.

▶ **VORWÄRTSFAHRT:**

- ☞ Schalter **Det. 7** der Bedientafel (**Abb. 11**) nach vorn stellen und mit dem Fuß das Fahrpedal **Det. 3 in Abb. 7** betätigen.

▶ **RÜCKWÄRTSFAHRT:**

- ☞ Schalter **Det. 7** der Bedientafel (**Abb. 11**) nach hinten stellen und mit dem Fuß das Pedal **Det. 3 in Abb. 7** betätigen.

▶ **LEERLAUF:**

- ☞ Wenn der Schalter **Det. 7** der Bedientafel (**Abb. 11**) in Mittelstellung ist, befindet sich die Maschine im Leerlauf.

▶ **STOPP:**

- ☞ Fahrpedal **Det. 3 in Abb. 7** loslassen; Sie werden bemerken, dass die Maschine dazu neigt, nach kurzer Zeit (und kurzem Weg) anzuhalten; soll ruckartig angehalten werden, das Bremspedal **Det. 1 in Abb. 7** betätigen.

KAPITEL 12 - BESTIMMUNGSGEMÄSSE VERWENDUNG UND EMPFEHLUNGEN

WICHTIG: *Vor Beginn der Arbeit kontrollieren, ob sich auf der zu reinigenden Fläche Schnüre, Plastikfäden oder Metalldrähte, lange Stofffetzen, Stöcke, Stromkabel usw. befinden; diese können gefährlich sein und die Staubschutzdichtungen und Bürsten beschädigen. Sie müssen daher vor Beginn der Arbeit mit der Maschine beseitigt werden.*

- ✓ Schienen, Torführungen usw. dürfen nur mit äußerster Vorsicht und sehr langsam überquert werden, denn sie sind die größte Schadensquelle für die Staubschutzdichtungen.
- ✓ **Vermeiden, durch Pfützen zu fahren.**
- ✓ Wenn voluminöse oder leichte Gegenstände (Blätter, Zigarettenschachteln usw.) aufgenommen werden sollen, mit dem linken Fuß das Pedal zum Heben der vorderen Klappe **Det. 2 in Abb. 7** treten.
- ✓ Wenn die Fläche, die gereinigt werden soll, sehr schmutzig ist hinsichtlich Menge oder Beschaffenheit des aufzunehmenden Materials oder Staubs, wird empfohlen, zuerst eine "**Grobreinigung**" durchzuführen, ohne besonders auf das erzielte Ergebnis zu achten, und dann mit sauberem Sammelkasten und gut gerüttelten Filtern einen zweiten Durchgang auszuführen; auf diese Weise wird das gewünschte Ergebnis erreicht.
- ✓ Wenn danach die Maschine systematisch und fachgerecht benutzt wird, wird eine "**Grobreinigung**" nicht mehr nötig sein.
- ✓ Die seitliche Bürste darf nur zur Reinigung von Rändern, Profilen, Ecken usw. benutzt werden und muss sofort danach angehoben (ausgeschaltet) werden, um unnötige Staubaufwirbelung zu vermeiden und weil die Reinigungswirkung der seitlichen Bürste stets geringer ist als die der mittleren Bürste allein.
- ✓ Um gute Ergebnisse zu erzielen, sollten der Behälter häufig geleert und die Filter mit den entsprechenden Rüttelinstrumenten sauber gehalten werden.

KAPITEL 13 – REGELMÄSSIGE WARTUNG



ALLE BESCHRIEBENEN ARBEITEN SIND BEI ABGESTELTLEM, ABGEKÜHLTLEM MOTOR AUSZUFÜHREN

▶ **REINIGUNG TASCHEN-STAUFILTER (Standardversion):**

Alle 40-70 Betriebsstunden bzw. bei Bedarf den Staubfilter **Det. C in Abb. 13** kontrollieren, diesen dazu aus seinem Sitz nehmen, den Sammelkasten herausziehen, den Anschluss, **Det. A in Abb. 13**, abtrennen, die vier Schrauben der Befestigungsbügel **Det. B in Abb. 13** herausdrehen. Der Filter (immer zusammen mit dem Rüttelmotor) kann auf diese Weise aus der Maschine entfernt und mit Druckluft durch Blasen von innen nach außen gereinigt werden. Beim Wiedereinsetzen darauf

achten, dass er gut an der schwarzen Dichtung anliegt. Sicherstellen, dass der Filter stets in optimalem Zustand ist, und bei Bedarf austauschen.

► **REINIGUNG PATRONEN-STAUFILTER (Optional):**

Alle 40-70 Arbeitsstunden oder bei Bedarf die Staubfilter **Det. 1 in Abb. 13/A** kontrollieren, diese dazu aus ihrem Sitz herausnehmen, dazu die Knöpfe **Det. 2 in Abb. 13/A** lösen und den Filterhaltebügel **Det. 3 in Abb. 13/A** entfernen; die Filter zuerst leicht auf dem Fußboden ausklopfen, dabei muss der gelochte Teil zum Fußboden zeigen, danach können Sie sie von innen mit einem Staubsauger aussaugen oder mit Druckluft von außen nach innen ausblasen. Beim Wiedereinbau darauf achten, dass sich die schwarze runde Dichtung noch am Boden des Filters befindet. Sicherstellen, dass die Filter stets in optimalem Zustand sind, und bei Bedarf austauschen.

► **STAUBSCHUTZDICHTUNGEN:**

Alle 40-70 Betriebsstunden den Zustand der Staubschutzdichtungen **Det. 1** (beweglich) und **Det. 2 und 3** (3 feste) **Abb. 14**, die die mittlere Bürste umgeben, überprüfen und bei Bedarf austauschen.

WICHTIG: Die seitlichen Klappen Det. 2 in Abb. 14 sind höhenverstellbar, indem sie in den Langlöchern verschoben werden. Sollten sie ausgetauscht werden müssen, nach der Montage sicherstellen, dass sie etwa 2 mm vom Boden abgehoben sind.

► **MITTLERE BÜRSTE:**

Det. 2 in Abb. 5. Alle 50-80 Arbeitsstunden oder bei Bedarf prüfen, ob die mittlere Bürste in gutem Zustand ist, insbesondere, wenn angenommen wird, dass versehentlich Schnüre, Fäden usw. aufgenommen wurden. Um besagte Materialien von der Bürste zu entfernen, wie folgt vorgehen:

- Entfernen Sie den Kasten **Det. 1 in Abb. 6**.
- Beugen Sie sich herunter und schauen Sie unter der Maschine auf die mittlere Bürste; legen Sie Handschuhe und Maske zum Schutz der Atemwege an und entfernen Sie gegebenenfalls Schnüre oder Fäden, die sich um die mittlere Bürste gewickelt haben. Es können auch die mitgelieferten 3 Anschlagpunkte (Ringschrauben) verwendet werden, um die Maschine anzuheben (**siehe Abb. 1**) und die oben genannte Arbeit auszuführen, dabei darauf achten, sich nicht unter der Maschine aufzuhalten.

EINSTELLUNGEN

► **EINSTELLUNG MITTLERE BÜRSTE:**

Wenn Sie feststellen, dass die Maschine nicht mehr einwandfrei reinigt oder Schmutz zurücklässt, ist wie folgt eine Einstellung zum Absenken der Bürste durchzuführen:

- Den in **Abb. 10** gezeigten Hebel so einstellen, dass die mittlere Bürste angehoben ist.
- Schraube der Einstellvorrichtung **Det. 1 in Abb. 15** lösen.
- Einstellvorrichtung um 3-4 mm bzw. das gewünschte Maß absenken.
- Einstellvorrichtung durch Festziehen der Schraube blockieren.
- Den in **Abb. 10** gezeigten Hebel über die Einstellvorrichtung **Det. 1 in Abb. 15** stellen.
- Die mittlere Bürste kann solange verstellt werden, bis die Einstellvorrichtung **Det. 1 in Abb. 15** den Anschlag berührt; danach ist die Bürste zu ersetzen.

WICHTIG: Um sicherzustellen, dass die mittlere Bürste richtig eingestellt ist, muss ihre "Spur" wie folgt gemessen werden:

- Nach Ausführung der Einstellungen die Maschine einschalten und, ohne sie vorwärts oder rückwärts zu verfahren, auf derselben Stelle mindestens 10-15 sec. lang mit abgesenkter mittlerer Bürste stehen lassen.
- Motor abschalten, mittlere Bürste anheben und Maschine von Hand vorwärts bewegen, bis auf dem Fußboden die Spur sichtbar ist, die die mittlere Bürste bei der Rotation zurückgelassen hat, wie in **Abb. 16** gezeigt.

WICHTIG: Die Spur muss in der Breite mindestens 3-4 cm messen.

► **EINSTELLUNG SEITLICHE BÜRSTE:**

Wenn Sie feststellen, dass die seitliche Bürste den Schmutz nicht mehr zur mittleren Bürste leiten kann, muss die Höhe wie folgt eingestellt werden:

Seitliche Bürste anheben und den Sicherungsring lösen **Det. 2 in Abb. 9a**, mit der Schraube die gewünschte Höhe einstellen **Det.1 in Abb.9a** und den Sicherungsring wieder anziehen **Det.2 in Abb.9a**. Wenn es nötig ist können Sie den Vorgang wiederholen.

► **SAMMELKASTEN:**

Alle 50-60 Arbeitsstunden oder bei Bedarf den Sammelkasten **Det. 1 in Abb. 6** und die 3 Kunststoffbehälter mit warmem Wasser und gegebenenfalls mit einem normalen Reiniger auswaschen, um der Bildung von Bakterien vorzubeugen (**Gummihandschuhe tragen**).

✂ *ALLGEMEINE REGEL: Für einen einwandfreien Betrieb und eine lange Lebensdauer der Maschine sollten sowohl die äußere Karosserie als auch das Innere der Maschine unter den Hauben durch Ausblasen mit Druckluft sauber gehalten werden (nur bei abgeschaltetem und kaltem Motor durchführen).*

ERSETZUNGEN

► **AUSTAUSCH MITTLERE BÜRSTE:**

(hierfür Handschuhe und Maske zum Schutz der Atemwege anlegen, Schlüssel für 10/17 mm bereit legen und Motor ausschalten).

- 1 - Linkes Blech (aus Sicht des Fahrers) **Det. 1 (links) Abb. 17** abmontieren, indem es einfach angehoben und aus den Bajonettverschlüssen gelöst wird.
- 2 - Die beiden Befestigungsschrauben des Halbarms **Det. 4 in Abb. 17** herausdrehen;
- 3 - Die drei Schrauben, die die seitliche Schutzabdeckung **Det. 5 in Abb. 17** umgeben, herausdrehen.
- 4 - Mittlere Bürste **Det. 6 in Abb. 17** abziehen und austauschen, dabei auf die Richtung der Bürsten achten, diese müssen wie in **Abbildung 17** ausgerichtet sein.
- 6 - Zur Fertigstellung der Montage die Arbeitsschritte in umgekehrter Reihenfolge ausführen.
- 7 - Höheneinstellung der neuen Bürste vornehmen (siehe Abschnitt "**Einstellung mittlere Bürste**").

► **AUSTAUSCH SEITLICHE BÜRSTE:**

Dies darf nur bei ausgeschaltetem Motor erfolgen.

- 1- Schraubring **Det. 1 in Abb. 18** lösen, der mittig unter der Bürste angeordnet ist, diese senkt sich dann automatisch.
- 2- Abgenutzte Bürste durch die neue ersetzen und den Schraubring fest anziehen.

BESONDERE WARTUNG DER BATTERIEN



REGELN UND VORSICHTSMASSNAHMEN IN KAPITEL 9 "SICHERHEITSREGELN" BEACHTEN

1. Um die Lebensdauer der Batterien zu erhöhen, sollten diese niemals vollständig entladen werden, egal wie diese aufgebaut sind. **DIE BATTERIEN (AUCH NEUE) SIND NACH VOLLSTÄNDIGER ENTLADUNG NICHT WIEDER AUFLADBAR.**
2. Füllstand in den Batterien häufig kontrollieren und gegebenenfalls nur mit destilliertem Wasser nachfüllen.
3. Ladevorgang nicht unterbrechen.

KAPITEL 14 – AUßERORDENTLICHE WARTUNG



ZUR AUßERORDENTLICHEN WARTUNG GEHÖREN ALLE ARBEITEN, DIE NICHT IN DIESER ANLEITUNG ERWÄHNT WURDEN; DIESE DÜRFEN DAHER NUR DURCH KUNDENDIENSTFACHPERSONAL AUSGEFÜHRT, DAS FÜR DIESEN ZWECK ZUSTÄNDIG IST (SIEHE DECKBLATT DER ANLEITUNG).

KAPITEL 15 - AUßERBETRIEBSETZUNG

- Batterien aus ihrem Fach nehmen und an einem trockenen und gut belüfteten Ort aufbewahren. Um die Lebensdauer der unbenutzten Batterie zu erhalten, muss diese alle 30-40 Tage aufgeladen und gegebenenfalls mit destilliertem Wasser aufgefüllt werden.
- ← Reinigen Sie die Staubfilter und den Kasten; wenn nötig den Kasten wie im Abschnitt "**Sammelkasten**" in **Kapitel 13** auswaschen.

KAPITEL 16 – ENTSORGUNG UND VERSCHROTTUNG



FÜR DIE ENTSORGUNG UND VERSCHROTTUNG DER MASCHINE IST DER KUNDE ZUSTÄNDIG, DER AUCH DAFÜR ZU SORGEN HAT, DASS DABEI DIE EINSCHLÄGIGEN GESETZE BEFOLGT WERDEN. DAZU HAT ER DIE KOMPLETTE MASCHINE ODER DEREN BAUTEILE ÜBER DIE ZUGELASSENE ENTSORGUNGSUNTERNEHMUNGEN ZU ÜBERGEBEN.

KAPITEL 17 - NOTFALLSITUATIONEN

IN ALLEN NOTSITUATIONEN, IN DENEN SIE SICH BEFINDEN KÖNNEN, WIE ZUM BEISPIEL: ES WURDEN VERSEHENTLICH MIT DER LAUFENDEN MASCHINE AUF DEM FUSSBODEN LIEGENDE STROMKABEL ÜBERFAHREN, DIE SICH DANN UM DIE MITTLERE ODER DIE SEITLICHEN BÜRSTEN GEWICKELT HABEN, ODER ES IST EIN UNGEWÖHNLICHES GERÄUSCH AUS DEM INNERN DER MASCHINE ODER DES MOTORS ZU HÖREN, ES WURDEN GLÜHENDES MATERIAL ODER ENTFLAMMBARE FLÜSSIGKEITEN, CHEMIKALIEN IM ALLGEMEINEN, GIFTSTOFFE USW. AUFGENOMMEN
MÜSSEN SIE:

Die rote Taste links vom Bediener drücken **Det. 1 in Abb. 12/A**; da die Motoren nicht mehr mit Strom versorgt werden, halten sie sofort an.

KAPITEL 18 - STÖRUNGEN / URSACHEN / ABHILFEN

An den Kehrmaschinen der Serie **AKS 80|BM 108** können im Wesentlichen zwei Störungen auftreten, nämlich: Die Maschine wirbelt während des Betriebs Staub auf oder lässt Schmutz auf dem Boden zurück; dafür kann es viele Ursachen geben, aber bei umsichtigem Gebrauch und sorgfältiger ordentlicher Wartung werden sie nicht auftreten; also:

STÖRUNGEN	URSACHEN	ABHILFE
Die Maschine wirbelt Staub auf.	Filter verstopft.	Reinigen, mit den entsprechenden Vorrichtungen "rütteln" und bei Bedarf herausnehmen und gründlich reinigen.
	Filter beschädigt.	Austauschen.
	Filter schlecht eingesetzt.	Mit der entsprechenden Dichtung einbauen und sicherstellen, dass er richtig eingesetzt und gleichmäßig mit Kraft festgezogen ist.
Die Maschine lässt Schmutz auf dem Boden zurück.	Seitliche Dichtungen beschädigt.	Einstellen oder austauschen.
	Die mittlere Bürste ist nicht richtig eingestellt oder abgenutzt.	Mittlere Bürste einstellen und die "Spur" prüfen.
	Sie haben Fäden, Schnüre usw. aufgenommen.	Diese entfernen.
	Seitliche Dichtungen beschädigt.	Austauschen.
Die batteriebetriebene Maschine arbeitet mit verminderter Leistung, ist langsam und reinigt nicht richtig.	Sammelkasten voll.	Ausleeren.
	Batterie entladen oder nicht vollständig aufgeladen	Elektrolytfüllstand prüfen und erneut einen vollständigen Ladevorgang durchführen.
	Das Ladegerät ist nicht das empfohlene oder ist nicht ausreichend leistungsfähig.	Ein geeignetes Ladegerät benutzen.

KAPITEL 19 - GARANTIE

Für diese Maschine wird 12 Monate lang ab Kaufdatum Garantie gegen Fabrikations- und Montagefehler geleistet.

Die Garantie umfasst ausschließlich den Austausch oder die Reparatur der Teile, die sich als fehlerhaft erwiesen haben. Alle darüber hinausgehenden Forderungen werden abgelehnt.

Nicht eingeschlossen sind Schäden infolge normalen Verschleißes, von den Vorschriften in dieser Anleitung abweichenden Gebrauchs, Schäden, die auf falsche Einstellungen, nicht ordnungsgemäß ausgeführte technische Eingriffe oder Vandalismus zurückzuführen sind.

- 1) **FILTERRÜTTELTASTE**
- 2) **AKUSTIKWARNTON-TASTE**
- 3) **SCHALTER FÜR ARBEITSLICHT**
- 4) **LADEZUSTANDSANZEIGE**
- 5) **BETRIEBSSTUNDENZÄHLER**
- 6) **ZÜNDSCHLÜSSEL**
- 7) **FAHRTRICHTUNGSSCHALTER**
- 8) **SICHERHEITSTASTE HYDRAULISCHE ENTLEERUNG**
- 9) **TASTE ZUM ÖFFNEN DER SAMMELKASTEN-KLAPPE**
- 10) **TASTE ZUM HEBEN DES SAMMELKASTENS**

▶ **FILTERRÜTTELTASTE:**

Det. 1 Dient zum elektrischen Rütteln (Reinigen) der Saugfilter mittels eines elektrischen Rüttlers; sie muss mindestens 6/7-mal jeweils 8-10 Sekunden lang gedrückt werden (dies muss vor Beginn der Arbeit, vor dem Leeren des Sammelkastens und bei ausgeschaltetem Motor erfolgen).

▶ **AKUSTIKWARNTON-TASTE:**

Det. 2 Durch Drücken dieser Taste wird der Akustikwarnton (Hupe) betätigt.

▶ **SCHALTER FÜR ARBEITSLICHT:**

Det. 3 Dient zum Einschalten der Arbeitslichter.

▶ **LADEZUSTANDSANZEIGE:**

Det. 4 Zeigt das Ladungsniveau der Batterien an und besteht aus drei farbigen Leuchten (rot, gelb und grün); wird der Zündschlüssel **Det. 6** gedreht, leuchten die LEDs in folgender Reihenfolge auf: rot - gelb - grün; **vor dem Vorwärts- oder Rückwärtsfahren abwarten, bis das grüne Licht leuchtet**. Wenn die rote LED leuchtet, müssen die Batterien aufgeladen werden.



MIT DEM AUFLADEN DER BATTERIEN SOLLTE NICHT BIS ZUM AUFLEUCHTEN DER ROTEN LED GEWARTET WERDEN, SONDERN SIE SOLLTEN AUFGELADEN WERDEN, SOBALD DIE GELBE LED AUFLEUCHTET.

▶ **BETRIEBSSTUNDENZÄHLER:**

Det. 5 Auf diesem Instrument wird die Anzahl der mit der Maschine ausgeführten Betriebsstunden angezeigt.

▶ **ZÜNDSCHLÜSSEL:**

Det. 6 Aktiviert die gesamte Bedientafel und insbesondere das Potenziometer für den Fahrtrieb; so können Fahrten ausgeführt werden, ohne dass dabei gearbeitet werden muss.

▶ **FAHRTRICHTUNGSSCHALTER:**

Det. 7 Der Fahrtrichtungsschalthebel dient zum Vorwärts- und Rückwärtsfahren mit der Maschine. Wenn der Schalter nach vorn gestellt ist (in Richtung Pfeil nach vorn), fährt die Maschine beim Treten des Pedals **Det. 3 in Abb. 7** vorwärts, umgekehrt fährt sie, wenn der Hebel des Schalters nach hinten gestellt ist, beim Treten des Pedals rückwärts. **Aus Sicherheitsgründen ist die Geschwindigkeit der Maschine im Rückwärtsgang stark reduziert**. Wird der Schalter in Mittelstellung belassen, fährt die Maschine weder vor- noch rückwärts.

▶ **SICHERHEITSTASTE HYDRAULISCHE ENTLEERUNG:**

Det. 8 Wird diese gleichzeitig mit der Taste **Det. 10** aktiviert, kann der Sammelkasten gehoben oder gesenkt werden.

▶ **TASTE ZUM ÖFFNEN DES SAMMELKASTENS:**

Det. 9 Durch Drücken dieser Taste wird die Klappe des Sammelkastens geöffnet und bleibt bis zu ihrem Loslassen geöffnet, danach schließt sie sich automatisch.

▶ **TASTE ZUM HEBEN DES SAMMELKASTENS:**

Det. 10 Wird diese gleichzeitig mit der Taste **Det. 8** aktiviert, hebt oder senkt sich der Sammelkasten.

Abb. A: Ausgangsposition.

Abb. B: Die Taste (1) gleichzeitig mit der Bestätigungstaste (2) drücken. Der Behälter hebt sich (3). Bis zum Erreichen der gewünschten Höhe fortfahren.

Abb. C: Durch Drücken der Taste (1) öffnet sich die Klappe (2) des Behälters.

Abb. D: Wird die Taste losgelassen, schließt sich die Klappe (1) des Behälters automatisch.

Abb. E: Wird die Taste (1) gleichzeitig mit der Bestätigungstaste (2) gedrückt, senkt sich der Behälter. Bis zum vollständigen Absenken fortfahren.

INDEX

Chapter	Designation	Page
1	GENERAL RULES	17
2	PURPOSES / INTENDED USE	17
3	PREPARATION (UNPACKING)	17
4	ALLOWED ENVIROMENTAL CONDITIONS	18
5	INTENDED AND FORBIDDEN USE	18
6	TECHNICAL SPECIFICATIONS AND NOISE LEVEL	19
7	DESCRIPTION OF MACHINE	19
8	WORK STATION AND EMERGENCY STOP	21
9	SAFETY RULES	21
10	CHECK-LIST BRFORE STARTING	22
11	STARTING AND STOPPING	22
12	CORRECT USAGE AND ADVICE	23
13	ROUTINE MAINTENANCE	23
14	EXTRAORDINARY MAINTENANCE	25
15	PUTTING OUT OF USE	25
16	DISMANTLING	25
17	EMERGENCY SITUATIONS	25
18	TROUBLESHOOTING	25
19	WARRANTY	26
	HYDRAULIC DISCHARGE DSA	26, 73
	IMAGES	63
	DECLARATION OF CONFORMITY	76

CHAP. 1 – GENERAL RULES



BEFORE USING THE MACHINE PLEASE READ THIS INSTRUCTION MANUAL CAREFULLY

“columbus” WILL NOT TAKE RESPONSABILITY FOR DAMAGES TO PROPERTIES OR INJURIES TO PEOPLE THAT MAY OCCUR BY NOT FOLLOWING THE RULES IN THIS MANUAL OR BY AN IRREGULAR USAGE OF THE MACHINE.

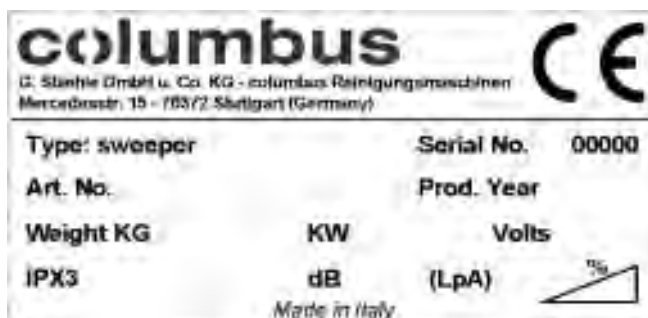
ALL THE EQUIPEMENT THAT WILL BE NECESSARY FOR THE SAFETY OF THE EMPLOYEES (GLOVES, MASKS, GLASSES, WHITE LENSES, UTENSILS) WILL NOT BE PROVIDED BY “columbus”.

PLEASE, FOLLOW THE CONTENTS OF THIS MANUAL.

KEEP THE MANUAL WITH YOU AND IN CASE YOU LOSE THE MANUAL PLEASE ASK FOR ANOTHER COPY FROM YOUR RESELLER.

“columbus” RESERVES THE RIGHT TO CHANGE THE SPECIFICATIONS OF THE MACHINES WITHOUT NOTICE AND WILL NOT OFFER UPDATES FOR ALREADY SOLD MACHINES.

ALL “columbus” MACHINES ARE CE CONFORM AND CARRY THIS LABEL:



CHAP. 2 – PURPOSES / INTENDED USE

“columbus” is pleased to make you the new owner of a **AKS 80|BM 108** series sweeper.

By observing the instructions provided below, we are certain you will be able to fully appreciate the operating possibilities offered by **AKS 80|BM 108**.

This instructions manual is supplied to instruct and define the purposes and intentions that the machine was designed for and its safe use, as clearly as possible.

You will also find a list of all of those minor operations required to keep **AKS 80|BM 108** in good running order and safe. Procedures that can easily be carried out by anyone.

Always seek the assistance of specialised staff for unscheduled maintenance.

You will find information on hazards and residual risks, i.e. all of those risks that cannot be eliminated, plus adequate information on allowed and forbidden uses; instructions on how to commission **AKS 80|BM 108**, technical instructions and allowed performance; instructions on how to operate **AKS 80|BM 108** and its maintenance; instructions on how to decommission the machine, and dismantle or demolish it.

CHAP. 3 – PREPARATION (UNPACKING)

Once the external packaging has been removed, take the machine off of its pallet; this operation can be carried out in two ways:

- 3) Use a three-pronged hook with a suitable capacity for the weight of the machine (provided on the CE plate). Lift the motor hood until it is resting on the steering wheel, all the way open. Screw the eye-bolt all the way into the threaded hole on the platform by first of all taking the casing off of the motor (Part. **7 Fig. 4**). Hook all of

the prongs onto the lifting hooks (all three) marked as A/B/C in Fig. 1 and using a forklift or bridge crane (with a suitable capacity for the machine), lift it off of the pallet and very slowly place it on the ground.



THE MACHINE CAN ONLY BE LIFTED WHEN ALL THREE STRAPS ARE HOOKED ONTO THE RESPECTIVE LIFTING HOOKS.

- 4) Retrieve the relative ramps for the pallet and put them in position, screwing them on with the supplied screws, as shown in Fig. 2; remove the pieces of wood that surround the wheels and disengage the parking brake Fig. 3, pressing it to release the brake lever. It is now possible to push the machine onto the slide (this must be carried out when no one is stationed in front of the machine and on a spacious flat surface)

At the end of the unpacking operation, take off and store the hooks (eye bolts), and install the right and left side brooms, as shown in paragraph "side broom replacement" in chapter 13.

IMPORTANT: All waste material from the unpacking operations must be disposed of by the user, in accordance with the specific standards for disposal currently in force.



MAKE SURE THAT THE GUARDS ARE PERFECTLY INTACT AND SECURELY INSTALLED; IN CASE OF FAULTS OR MISSING PARTS DO NOT PROCEED WITH COMMISSIONING AND PROMPTLY ASK FOR SPARE PARTS FROM YOUR DEALER OR THE PARENT COMPANY.

CHAP. 4 – ALLOWED ENVIRONMENTAL CONDITIONS

Minimum operating temperature:	- 20° C	(-4° F)
Maximum operating temperature:	+ 38° C	(+100.4° F)

IMPORTANT: Do NOT use and do NOT leave the machine parked with temperatures over + 40° C (+ 104° F).

CHAP. 5 – INTENDED AND FORBIDDEN USE

▶ **ALLOWED OPERATING CONDITIONS**

AKS 80|BM 108 series sweepers are designed to clean processing residues, dust, debris in general, all flat, hard surfaces that are not overly rough such as: cement, tarmac, stoneware, ceramic, wood, sheet metal, marble, rubber mats or made with plastic materials in general, coarse or smooth, synthetic or flat fibre carpeting, in closed or outdoor settings.

▶ **FORBIDDEN OPERATING CONDITIONS**

- ▶ **AKS 80|BM 108** series sweepers with a standard control unit cannot be used on gradients greater than 20%.
- ▶ They cannot be used in settings where there are explosive or flammable materials.
- ▶ They cannot be used on dirt, gravel or very rough roads.
- ▶ They cannot be used to collect oils, poisons and chemical materials in general, (if the machine is required for use in chemical companies it will require a specific clearance issued by the dealer or the parent company).
- ▶ They cannot be used on urban and non-urban roads, they cannot transit on any public roads.
- ▶ They cannot be used in facilities with poor lighting, as they are not equipped with head lights.
- ▶ They cannot be towed in any way, not in private facilities, nor in public roads or locations.
- ▶ They cannot be used to remove snow, or used to wash or de-grease wet or very damp surfaces in general.
- ▶ They cannot operate where there are wires or wire-shaped elements, as the nature of the material to be collected is incompatible with the rotating movement of the brooms.
- ▶ They cannot be used in any way as a stand for objects or to be used as a raised platform for objects or people.
- ▶ Never allow people near the range of action of the machine.
- ▶ Do not make any changes of any kind unless authorised by the manufacturer.

CHAP. 6 – TECHNICAL SPECIFICATIONS AND NOISE LEVEL

TECHNICAL FEATURES	U.M.	AKS 80 BM 108
Power supply	//	24 c.c./dc
Width of central broom	mm	780
Width of central broom + 1 right side broom	mm	980
Width of central broom + 2 side brooms	mm	1,260
Max speed in forward drive	m/s	2.08
Max speed in reverse	m/s	1.04
Maximum cleaning capacity (with 2 side brooms)	sqm/h	9,000
Maximum acceptable gradient	%	20
Traction	//	Front
Drive	//	Electric
Minimum distance to change direction between two walls	cm	200
Filtering surface (1 bag filter)	sqm	5.5
Filtering surface (8 polyester cartridge filters)	sqm	6.4
Container capacity	L	108
Maximum height of hydraulic discharge	mm	1,450
Maximum length with container	mm	1,560
Maximum width	mm	1,020
Height	mm	1,300
Weight without batteries	Kg	375
Sound power level Lw	Db (A)	83

CHAP. 7 – DESCRIPTION OF MACHINE

► **SAFETY GUARDS:**

As illustrated in Fig. 4 it is possible to see the safety guards that must be intact and accurately installed. It is not possible to use the machine with one or more missing or damaged guards.

- 1) Casing to close the filter compartment
- 2) Man-on-board board safety micron
- 3) Flashing light
- 4) Motor hood
- 5) Fender disc
- 6) Side broom casing
- 7) Traction motor casing
- 8) Central broom guard side
- 9) RT and LT side

► **SIDE BROOM:**

The side broom, **Detail 1 Fig. 5**, acts as a conveyor for the dust and debris and is used exclusively for cleaning edges, corners, profiles, and must be disabled (raised) once they have been cleaned to avoid lifting unnecessary dust and because the side broom cleans less thoroughly than the central broom.

► **CENTRAL BROOM:**

The central broom **Detail 2 Fig. 5** is the main part of the machine, which allows dust and debris to be loaded into the debris hopper; it is possible to request different bristle stiffness and type, depending on the type of material will be collected or the type of floor; the height can be adjusted as the bristle length wears down (see Chapter 13).

IMPORTANT: do not collect cords, wires, packaging straps, sticks, etc that are longer than 25 cm as they may get twisted around the central and side brooms and damage them.

► **FILTERING SYSTEM:**

During operation, the filtering system works so that the machine does not lift dust into the surrounding environment, and is obtained by a bag filter **Detail 2 Fig. 5/A (standard version)** or by 8 cartridge filters **(Optional) Detail 3 Fig. 5/A**.

► **DUST GASKETS:**

See **Detail 3 Fig.** The gaskets surround the central broom and are essential to correct machine operation, as they make the suction effect possible; it is therefore very important to check them very frequently.

► **DEBRIS HOPPER:**

The sheet metal container or debris hopper **Detail 1 Fig. 6** is made to contain all of the material collected by the central broom and the dust from the filters: there are 3 plastic trays in it that make it easy to empty out.

IMPORTANT: The container emptying operation must always be carried out with the motor off, using gloves and possibly a mask to protect the respiratory tract from dust (which there always is during this operation).

Description of manual controls

► **FLAP-LIFT PEDAL:**

Pressing the flap-lift pedal, **Detail 2 Fig. 7**, to lift the front gasket **Detail 3 Fig. 5**, to collect bulky objects. Accordingly, it is possible to collect leaves, cigarette packs, etc..

► **BRAKE PEDAL:**

Press this pedal **Part. 1 Fig. 7** to make the machine slow down and stop (until it is released).

► **PARKING BRAKE:**

If you wish to leave the machine with the Park brake on (Parking), it is necessary to do the following: using your LT foot press the brake pedal all the way down and then slightly lift your foot to lock the brake. To release the parking brake, simply press the pedal again **Detail 1 Fig.**

► **FORWARD AND REVERSE DRIVE:**

Detail 3 Fig. 7. This pedal has two functions based on the position of the drive selector **Detail 7** on the control panel: with the selector is in the forward drive position, press the pedal to make the machine move forwards, vice versa, with the selector lever in the back position, press the pedal to make the machine move in reverse. **For safety reasons, the speed of the machine in reverse drive is much slower.** By leaving the selector in the central position, the machine will not go into forward or reverse drive.

► **LEVER TO ENGAGE SIDE BROOM:**

The lever to engage the side broom, **Detail 1 Fig. 9**, makes it possible to lower the broom from the driver's seat; please remember that the side broom must only be used to clean edges, profiles and corners. To lower and then engage the side broom, push the lever all the way down **Detail 1 Fig. 9**; to disengage it, place the lever back in its initial position.



AS IT IS ROTATING, NEVER TOUCH THE SIDE BROOM WITH YOUR HANDS AND DO NOT COLLECT STRINGY MATERIALS.

► **LEVER TO ENGAGE CENTRAL BROOM / SUCTION:**

This lever, **Fig. 10**, allows you to operate the central motor that drives the central broom and the suction fan. Slide the lever down along the slot to lower the operating position. When the lever is raised and engaged in the required supporting position, it is disengaged from the operating position.

EQUIPMENT ON THE AKS 80|BM 108 CONTROL PANEL - FIG. 11

- 1) FILTER SHAKE BUTTON
- 2) HORN BUTTON
- 3) WORK LIGHT SWITCH
- 4) BATTERY LEVEL INDICATOR LIGHT
- 5) HOUR METER
- 6) IGNITION KEY
- 7) GEAR SHIFT
- **FILTER SHAKE BUTTON:**

Detail 1 This is used to make the suction filters vibrate electrically (to clean them), by means of an electric vibrator; it must be pressed at least 6/7 times for 8/10 seconds every time (this procedure must be carried out before operating the machine, before emptying out the debris hopper and the motor must be off).

▶ **HORN BUTTON:**

Detail 2 Press this button to sound the horn (Klaxon).

▶ **WORK LIGHT SWITCH:**

Detail 3 This is used to turn the work lights on.

▶ **BATTERY LEVEL INDICATOR LIGHT:**

Detail 4 This indicates the battery level and is represented by three coloured lights (red, yellow and green); by turning the ignition key **Detail 6**, the LEDs turn on in the following order: red - yellow - green; **wait for the green light to come on before going into forward drive (or reverse)**. When the red LED comes on, it is necessary to charge the batteries.



IT IS ADVISABLE NOT TO WAIT FOR THE RED LED TO COME ON TO RECHARGE THE BATTERIES, BUT TO CHARGE THE BATTERIES WHEN THE INITIAL YELLOW LED COMES ON.

▶ **HOURLY METER:**

Detail 5 An instrument that displays the number of hours of work carried out by the machine.

▶ **IGNITION KEY:**

Detail 6 This switches on the entire control panel, especially the potentiometer, for driving; it is possible to drive without working.

▶ **GEAR SHIFT:**

Detail 7 The gear selector lever is used to make the machine travel forwards or in reverse. When the selector is in the forward drive position (in the direction of the forwards arrow). By pressing the pedal **Detail 3 Fig. 7** the machine will travel forwards. Vice versa, when the selector lever is in the back position, by pressing the pedal the machine will travel in reverse. **For safety reasons, the speed of the machine in reverse drive is much slower.** By leaving the selector in the central position, the machine will not go into forward or reverse drive.

CHAP. 8 – WORK STATION AND EMERGENCY STOP

▶ **WORK STATION:**

The work station must be occupied by the operator during machine operation, and is illustrated in **Fig. 12**.


IMPORTANT: For safety reasons, the machine switches off automatically when the operator gets off of the driver's seat or if the main hood is opened or not completely closed.

▶ **EMERGENCY STOP:**

Press the red button located to the left of the operator **Detail 1 Fig. 12/A**; as they are no longer powered, all of the motors will immediately stop.






CHAP. 9 – SAFETY RULES

OUTSTANDING RISKS WHICH CANNOT BE ELIMINATED













 **DEFINITION:** Residual risks that cannot be eliminated are all of those risks that, for several reasons, cannot be removed, and for each one we provide the instructions to operate in maximum safety.



The risk of injury to hands, body and eyesight, by operating the machine without using safety protections correctly assembled and fully intact.

-  The risk of injuries to hands if, for any reason, you touch the side broom or the central broom, as they are spinning. The brooms can only be touched when the motor is switched off and with the aid of protective gloves, to avoid poking or cutting yourself with sharp slivers of debris in the bristles.
-  The risk of inhaling harmful substances, scratches to hands, when emptying out the container (hopper), without using protective gloves and mask to protect the respiratory tract.
-  The risk of not controlling the machine by using it on gradients that exceed those stated in chapter 5 or not leaving it stopped in a parking position.
-  The risk of explosion or fire by filling it up with the motor running or with the motor off but not completely cooled down.
-  The risk of serious burns by carrying out any form of maintenance with the motor running or with the motor off but not completely cooled down.

GENERAL RISKS FOR BATTERIES

-  Before re-charging the batteries make sure the room is well-ventilated or re-charge the batteries in facilities set up specifically for this purpose.
-  Do not smoke, do not approach open flames, do not use emery wheels and welding machines; in any case, do not cause sparks near the batteries.
-  Do not draw current from the battery with clamps, plugs and provisional contacts.
-  Make sure that all connections (wire terminals, plugs, sockets, etc.) are tightened correctly and in good working conditions.
-  Do not place metal tools on the battery.
-  Keep the battery clean and dry, possibly with the use of anti-static cloths.
-  Top-up with distilled water every time the electrolyte level drops to 5 - 10 mm from the splash-guard.
-  Avoid charging it too much it and keep the battery temperature below 45°C.
-  Keep any centralised topping-up systems in perfect working order by performing periodic maintenance.
-  The risk of electrocution and short circuiting; for safety, before carrying out any maintenance or repairs on the batteries (or the machine), disconnect the +/- clamps from the battery poles.
-  The risk of explosion during charging; this may occur if you attempt to use an unsuitable battery charger (based on the Amperes of the battery).
-  While charging the battery, or, nevertheless, when the battery charger plug is plugged in, it is forbidden to turn the machine on and it is forbidden to move it (including manually).

CHAP. 10 – CHECK-LIST BEFOR STARTING

- 1 - Check the battery solution level and, if necessary, top up with distilled water.
- 2 - Make sure that the connector **Detail 1 Fig. 12/B** is plugged into the relative plug.
- 3 - Make sure that the emergency mushroom button **Detail 1 Fig. 12/A** is not pressed down.



CHAP.11 – STARTING AND STOPPING



BEFORE PROCEEDING IT IS NECESSARY TO HAVE READ ALL OF THE PREVIOUS CHAPTERS.

IMPORTANT: *To start up the machine you must be seated in the driver's seat. If the operator is not seated, or if he/she stands up once the machine has been switched on, it will switch off.*

► **IGNITION:**

-  Turn the key **Detail 6** in the control panel (**Fig. 11**) clockwise.
-  Engage the lever **Fig. 10** to switch the motor on, make the central broom spin and switch on suction.

The machine is in working position when the central broom is lowered and suction is enabled.

► **FORWARD DRIVE:**

- ☞ Position the selector **Detail 7** in the control panel (**Fig. 11**) in the forwards direction and press the drive pedal with your foot **Detail 3 Fig. 7**.

► **REVERSE:**

- ☞ Position the selector **Detail 7** in the control panel (**Fig. 11**) in the reverse direction and press the drive pedal with your foot **Detail 3 Fig. 7**.

► **NEUTRAL:**

- ☞ Place the selector **Detail 7** in the control panel (**Fig. 11**) in the central position for the machine will be in neutral.

► **STOP:**

- ☞ Release the drive pedal **Detail 3 Fig. 7**; you will notice that the machine tends to stop within a short distance, if you wish to stop press the brake pedal abruptly **Detail 1 Fig. 7**.

CHAP. 12 – CORRECT USAGE AND ADVICE

IMPORTANT: *Before starting operation, check for cords, plastic or metal wires or long rags, sticks, power cords etc on the surface; these are dangerous and could damage the dust washers and brooms. It is therefore necessary to remove them before operating the machine.*

- ✓ Be very careful when driving over rails, or door guides etc. as they are the greatest source of damage to the dust washers, as they must pass over them, it is necessary to drive very slowly.
- ✓ **Avoid driving over puddles.**
- ✓ When there are bulky or light objects to collect (leaves, cigarette packs, etc.) lift the front flap by pressing the flap-lift pedal with your LT foot **Detail 2 Fig. 7**.
- ✓ If the surface requiring cleaning is very dirty in terms of amount or type of material or dust to collect, it is advisable to carry out an initial "rough" cleaning, without taking into account the final result, then, with the hopper emptied out and the filters well-shaken, clean the surface again; accordingly, you will obtain the required result.
- ✓ Following this procedure, by using the machine at regularly and at the right times, it will no longer be necessary to carry out the "rough" cleaning procedure.
- ✓ The side broom must only be used to clean edges, profiles, corners, etc. It must be lifted (disabled) immediately after use to avoid raised unnecessary dust, and also because the results obtained with the side broom enabled is never as good as operation with the central broom only.
- ✓ For good results, empty out the hopper often and keep the filters clean by shaking them with relative tools.

CHAP. 13 – ROUTINE MAINTENANCE



ALL OPERATIONS MUST BE PERFORMED WITH COLD AND SWITCHED OFF ENGINE.

► **CLEANING BAG DUST FILTERS (standard version):**

Every 40/70 hours of operation, or whenever necessary, check the dust filters **Detail C Fig. 13**, by removing it from its casing, pulling out the debris hopper, disconnecting the connector **Detail A Fig. 13**, unscrewing the four screws from the clamping brackets **Detail B Fig. 13**. Accordingly, the filter (always in conjunction with the vibrator) can be removed from the machine and cleaned with compressed air from the inside out. When putting it back in place, make sure it stands firmly against the black sealing washer. Make sure that the filter is always in excellent conditions and change it whenever necessary.

► **CLEANING CARTRIDGE DUST FILTERS (Optional):**

Every 40/70 hours of operation, or whenever necessary, check the dust filters **Detail 1 Fig. 13/A**, by removing them from their casing, loosening the knobs **Detail 2 Fig. 13/A** and taking out the bracket that holds the filters in place **Detail 3 Fig. 13/A**, cleaning them, by beating them against the ground (gently) with the holes facing downwards towards the floor, and then cleaning them thoroughly. With a vacuum cleaner it is possible to clean them from the inside, or by using compressed air blown from the outside in. When you are re-assembling them, make sure that the circular black sealing washer is on the bottom of the filter. Make sure that the filters are always in excellent conditions and change them whenever necessary.

► **DUST GASKETS:**

Every 40/70 hours of operation, check the conditions of the dust washers **Detail 1** (mobile) and **Detail 2 and 3** (3 fixed) **Fig. 14** that surround the central broom, changing them when necessary.

IMPORTANT: *The height of the side flaps Detail 2 Fig. 14 can be adjusted by sliding them along the slots. If they need to be replaced, once they have been assembled, make sure that they are raised approximately 2 mm from the ground.*

► **CENTRAL BROOM:**

Detail 2 Fig. 5. Every 50/80 hours of operation, or as needed, make sure the central broom is in good condition, especially if you suspect that cords, wires, etc have been accidentally collected.

If it is necessary to remove these materials from the broom, you must:

- Remove the hopper **Detail 1 Fig. 6.**
- Get down on all fours and look at the central broom underneath the machine; wearing gloves and a mask to protect your respiratory tract, remove any cords or wires that are tangled around the central broom. It is also possible to use the 3 hooks included (eyebolts) to lift the machine (**see Fig. 1**) and perform this operation being careful not to station yourself under the machine.

Adjustments

► **ADJUSTING THE CENTRAL BROOM:**

If you notice that the machine no longer cleans perfectly or leaves debris behind, you will need to adjust it by lowering it as follows:

- Place the lever illustrated in **Fig. 10** in a position where the central broom is raised.
- Loosen the register screw **Detail 1 Fig. 15.**
- Lower the register by 3/4 mm or the required amount.
- Lock the register by tightening the screw.
- Place the lever illustrated in **Fig. 10** above the register **Detail 1 Fig 15.**
- It is possible to adjust the central broom until the register **Detail 1 Fig. 15** reaches the end run; at this point it is necessary to change the broom.

IMPORTANT: *To make sure the central broom is adjusted correctly, it is necessary to measure its "Track", as follows:*

- Once the adjustments have been made, start the machine and, without travelling forwards or in reverse, leave it on the spot for at least 10/15 sec. with the central broom lowered.
- Turn the motor off, raise the central broom and manually move the machine forwards, until you can see a track left by the rotation of the central broom on the floor, as illustrated in **Fig. 16.**

IMPORTANT: *The width of the track must measure no less than 4 cm.*

► **ADJUSTING THE SIDE BROOM:**

If you notice that the side broom no longer directs debris towards the central broom, it is necessary to adjust its height as follows:

Holding the side brush in a raised position, unscrew the locking ring **Detail. 2 Fig. 9a**, adjust to the desired height with the screw **Detail. 1 Fig. 9a** and retighten the locking ring **Detail. 2 Fig. 9a**. If necessary, repeat the adjustment.

► **DEBRIS HOPPER**

Every 50/60 hours of operation, or whenever necessary, clean the debris hopper **Detail 1 Fig. 6** and the 3 plastic containers using hot water and possibly common detergent to avoid any bacterial growth (**wear rubber gloves**).

✎ *GENERAL RULE: For the correct and long-lasting operation of the machine, keep the exterior body clean, as well as the interior, under the hood by blowing compressed air (this operation must be carried out with the motor off and cold).*

Replacements

► **REPLACING THE CENTRAL BROOM:**

(this operation must be carried out using gloves, mask to protect the respiratory tract, 10/17 mm keys, with the motor off).

- 1 - Disassemble the left side (on the driver's side) **Part. 1 (SX) Fig. 17**, by simply lifting it out of the bayonet joints.
- 2 - Unscrew the two clamping screws from the semi-arm **Detail 4 Fig. 17**;
- 3 - Unscrew the three screws that surround the side casing **Detail 5 Fig. 17**.
- 4 - Slide off the side broom **Detail 6 Fig. 17** and replace it, being careful of the direction of the bristles, which must be set up as in **Figure 17**.
- 5 - to complete assembly, repeat the operations in reverse order.
- 6 - Adjust the height of the new broom (see paragraph "**Central Broom Adjustment**").

► **REPLACING THE SIDE BROOM:**

This operation must be carried out with the motor off.

- 1- Unscrew the ring nut **Detail 1 Fig. 18** located centrally and under the side broom, which will automatically descend.
- 2- Change the worn broom with the new one, tightening the ring nut firmly.

Specific maintenance operations for the batteries



OBSERVE THE RULES AND PRECAUTIONS PROVIDED IN CHAPTER 9 "SAFETY STANDARDS"

- 1) In order for the batteries to last for a suitable amount of time, whether they are flat or tubular, never let them go completely flat. **COMPLETELY FLAT BATTERIES (INCLUDING NEW ONES) CANNOT BE RE-CHARGED.**
- 2) Check the level of battery solution frequently, and add distilled water only, as needed.
- 3) Always re-charge the batteries without interrupting the cycle.

CHAP. 14 – EXTRAORDINARY MAINTENANCE



THESE REPAIRS AND REPLACEMENTS ARE THOSE THAT HAVEN'T BEEN MENTIONED HERE. THEY MUST BE CARRIED OUT BY PERSONNEL WITH TECHNICAL SKILLS TRAINED FOR THE PURPOSE. (SEE MANUAL COVER)

CHAP. 15 – PUTTING OUT OF USE

- ← Take the batteries out from their housing and store them in a dry and well-ventilated area. In order for unused batteries to last for a suitable amount of time it is necessary to charge them and possibly top them up with distilled water every 30/40 days.
- ← Clean the dust filters and the hopper; if necessary, clean the hopper, observing the instructions provided in paragraph "**Debris hopper**" in **Chapter 13**.

CHAP. 16 – DISMANTLING



DISMANTLING AND DEMOLITION ARE A CUSTOMER'S RESPONSABILITY. THESE OPERATIONS MUST BE PERFORMED IN ACCORDANCE WITH APPLICABLE REGULATIONS, HANDING THE ENTIRE MACHINE OR ITS COMPONENTS TO COMPANIES SPECIALISED IN SUCH SERVICES.

CHAP. 17 – EMERGENCY SITUATIONS

IN ANY EMERGENCY SITUATION YOU MAY FIND YOURSELF IN, FOR EXAMPLE: IF YOU HAVE INADVERTENTLY DRIVEN THE MACHINE OVER POWER CABLES SET UP ALONG THE FLOOR, WHICH HAVE TANGLED AROUND THE CENTRAL OR SIDE BROOM, OR IF YOU CAN HEAR AN UNUSUAL NOISE FROM INSIDE THE MACHINE OR MOTOR, OR IF INCANDESCENT MATERIALS OR FLAMMABLE LIQUIDS, CHEMICAL MATERIALS IN GENERAL, POISONS, ETC. HAVE BEEN COLLECTED.

YOU MUST:

Press the red button located to the left of the operator **Detail 1 Fig. 12/A**; as they are no longer powered, all of the motors will immediately stop.

CHAP. 18 – TROUBLESHOOTING

Two basic faults can effect AKS 70|BM 62: the machine raises dust during use, or leaves dirt on the floor; causes could be many but if the machine is carefully operated and routine maintenance is properly carried out, such faults will not occur.

FAULTS	CAUSES	REMEDIES
The machine produces dust.	Clogged filter.	Clean it by 'shaking' it with relative tools and remove it and clean it thoroughly, as needed.
	Damaged filter.	Replace it.
	Filter assembled incorrectly.	Assemble it with its washer and make sure it is installed correctly and firmly with even force.
	Damaged side washers.	Adjust them or replace them.
The machine leaves debris on the floor.	The central broom is not adjusted accordingly, or it is worn.	Adjust the central broom and check its 'track'.
	You have collected wires, cords etc..	Remove them.
	Damaged side washers.	Change it/them.
	The hopper is full.	Empty it out.
The battery-operated machine is not performing to its best, it is slow and it is not cleaning properly.	The battery is low or not completely charged.	Check the electrolyte level and proceed with a new, complete charging cycle.
	The battery charger you are using is not the recommended one or it is not sufficient.	Use a suitable battery charger.

CHAP. 19 – WARRANTY

This machine is guaranteed against factory or monitoring defects for 12 months from the date of sale.

The warranty only and exclusively covers the replacement or repair of parts that are faulty. Any other request will not be accepted.

Damage due to normal wear and tear is not included, use that differs from any intended use reported herein, damage caused by incorrect adjustments, technical actions that have been carried out incorrectly, acts of vandalism.

"DSA" HYDRAULIC DISCHARGE

EQUIPMENT ON THE AKS 80|BM 108 DSA CONTROL PANEL - FIG. 19

- 1) **FILTER SHAKE BUTTON**
- 2) **HORN BUTTON**
- 3) **WORK LIGHT SWITCH**
- 4) **BATTERY LEVEL INDICATOR LIGHT**
- 5) **HOUR METER**
- 6) **IGNITION KEY**
- 7) **GEAR SHIFT**
- 8) **HYDRAULIC DISCHARGE SAFETY BUTTON**
- 9) **DEBRIS HOPPER DOOR OPEN BUTTON**
- 10) **DEBRIS HOPPER LIFT BUTTON**

▶ **FILTER SHAKE BUTTON:**

Detail 1 This is used to make the suction filters vibrate electrically (to clean them), by means of an electric vibrator; it must be pressed at least 6/7 times for 8/10 seconds every time (this procedure must be carried out before operating the machine, before emptying out the debris hopper and the motor must be off).

▶ **HORN BUTTON:**

Detail 2 Press this button to sound the horn (Klaxon).

▶ **WORK LIGHT SWITCH:**

Detail 3 This is used to turn the work lights on.

▶ **BATTERY LEVEL INDICATOR LIGHT:**

Detail 4 This indicates the battery level and is represented by three coloured lights (red, yellow and green); by turning the ignition key **Detail 6**, the LEDs turn on in the following order: red - yellow - green; **wait for the green light to come on before going into forward drive (or reverse)**. When the red LED comes on, it is necessary to charge the batteries.



IT IS ADVISABLE NOT TO WAIT FOR THE RED LED TO COME ON TO RECHARGE THE BATTERIES, BUT TO CHARGE THE BATTERIES WHEN THE INITIAL YELLOW LED COMES ON.

▶ **HOURLY METER:**

Detail 5 An instrument that displays the number of hours of work carried out by the machine.

▶ **IGNITION KEY:**

Detail 6 This switches on the entire control panel, especially the potentiometer, for driving; it is possible to drive without working.

▶ **GEAR SHIFT:**

Detail 7 The gear selector lever is used to make the machine travel forwards or in reverse. When the selector is in the forward drive position (in the direction of the forwards arrow). By pressing the pedal **Detail 3 Fig. 7** the machine will travel forwards. Vice versa, when the selector lever is in the back position, by pressing the pedal the machine will travel in reverse. **For safety reasons, the speed of the machine in reverse drive is much slower.** By leaving the selector in the central position, the machine will not go into forward or reverse drive.

▶ **HYDRAULIC DISCHARGE SAFETY BUTTON:**

Detail 8 Enabled at the same time as button **Detail 10** it makes the debris hopper lift and lower.

▶ **DEBRIS HOPPER OPEN BUTTON:**

Detail 9 Press this button to open the door of the debris hopper and stay open until it is released, at which point it will close automatically.

▶ **DEBRIS HOPPER LIFT BUTTON:**

Detail 10 Enabled at the same time as button **Detail 8**, the debris hopper will lift or lower.

"DSA" HYDRAULIC DISCHARGE INSTRUCTIONS

Fig. A: Starting position.

Fig. B: Press button (1) and (2) at the same time. The container will lift (3). Continue until it is at the required height.

Fig. C: By pressing button (1), the door (2) of the container will open.

Fig. D: By releasing the button, the door (1) of the container will close automatically.

Fig. E: By pressing button (1) and confirmation button (2) at the same time, the container will lower. Continue until it is fully lowered.

TABLE DES MATIERES

Chapitre	Désignation	Page
1	NORMES GENERALES	29
2	DESTINATION DE LA MACHINE	29
3	PREPARATION (DEBALLAGE)	30
4	CONDITIONS AMBIANTES ACCEPTEES	30
5	CONDITIONS D'UTILISATION PERMISES ET INTERDITES	30
6	CARACTERISTIQUES TECHNIQUES ET NIVEAUX SONORES	31
7	DESCRIPTION DE LA MACHINE	31
8	POSTE DE COMMANDE ET ARRET D'URGENCE	33
9	NORMES DE SECURITE	34
10	CONTROLES AVANT LA MISE EN MARCHE	34
11	MISE EN MARCHE ET ARRET	34
12	UTILISATION CORRECTE ET CONSEILS	35
13	ENTRETIEN COURANT	35
14	ENTRETIEN EXCEPTIONNEL	37
15	MISE HORS SERVICE	37
16	ELIMINATION ET DEMOLITION	37
17	SITUATIONS D'URGENCE	37
18	DEFAUTS – CAUSES - REMEDES	38
19	GARANTIE	38
	INSTRUCTIONS DÉCHARGEMENT HYDRAULIQUE "DSA"	38, 73
	IMAGES	63
	DÉCLARATION DE CONFORMITÉ	77

CHAPITRE 1 – NORMES GENERALES



AVANT D'UTILISER LA MACHINE LIRE ATTENTIVEMENT CE MANUEL D'INSTRUCTIONS

L'ENTREPRISE "columbus" DECLINE TOUTE RESPONSABILITE POUR LES DOMMAGES MATERIELS ET CORPORELS CAUSES PAR LE NON-RESPECT DES NORMES INDIQUEES DANS CE MANUEL OU PAR UNE MAUVAISE UTILISATION DE LA MACHINE.

TOUS LES OUTILS ET EQUIPEMENTS DE PROTECTION INDIVIDUELLE (GANTS, MASQUES, LUNETTES VERRES INCOLORES, CLEFS ET OUTILS) SERONT FOURNIS PAR L'UTILISATEUR.

POUR VOTRE COMMODITE CONSULTEZ LA TABLE DES MATIERES.

CONSERVER CE MANUEL A PORTEE DE MAIN AFIN DE POUVOIR LE CONSULTER A TOUT MOMENT (EN CAS DE PERTE EN DEMANDER UNE COPIE A VOTRE REVENDEUR).

L'ENTREPRISE "columbus" SE RESERVE LE DROIT D'APPORTER DES MODIFICATIONS OU PERFECTIONNEMENTS AUX MACHINES QU'ELLE PRODUIT, SANS OBLIGATION D'EN FAIRE BENEFICIER LES MACHINES PRECEDEMMENT VENDUES.

TOUTES LES BALAYEUSES "columbus" SONT CONFORMES AUX NORMES CE ET SONT ETIQUETTES:



CHAPITRE 2 – BUTS / INTENTIONS

La Société « columbus » a le plaisir de vous compter parmi les possesseurs d'une balayeuse série **AKS 80|BM 108**.

En respectant les instructions reportées ci-dessous, nous sommes certains que vous apprécierez totalement les possibilités de travail de **AKS 80|BM 108**

Ce manuel d'instructions est fourni pour former et définir le plus clairement possible les objectifs et les intentions pour lesquels a été fabriquée la machine et pour l'utilisation dans une totale sécurité.

Vous trouverez de plus la liste de toutes les petites opérations nécessaires pour maintenir **AKS 80|BM 108** efficace et sûre, les interventions de mise en place sont faciles et à la portée de tout le monde.

Adressez-vous toujours à un personnel spécialisé pour les interventions d'entretien extraordinaire.

Vous trouverez les informations sur les dangers ou les risques résiduels, c'est-à-dire tous les risques qui ne peuvent pas être éliminés, avec les instructions adaptées à chaque cas ; vous trouverez des informations sur les utilisations autorisées et non autorisées ; les indications sur la mise en service de **AKS 80|BM 108** les indications techniques et prestations autorisées ; les indications sur l'utilisation de **AKS 80|BM 108** et de son entretien ; les indications pour la mise en en service et pour le démantèlement ou la démolition.

CHAPITRE 3 – PREPARATION (DEBALLAGE)

Après avoir enlevé l'emballage extérieur, enlever la machine de la palette, cette opération peut être effectuée de deux façons :

- 1) S'équiper d'un crochet à 3 tirants ayant une portée adaptée à la masse de la machine (indiquée sur la plaquette CE). Soulever le capot du moteur jusqu'à poser celui-ci sur la direction à l'ouverture totale. Serrer à fond la cheville à œillet dans le logement spécial fileté sur la plate-forme en enlevant d'abord le carter qui couvre le moteur (**Part. 7 Fig. 4**). Accrocher les tirants aux crochets de levage prévus à cet effet (tous les trois) indiqués avec **A/B/C** sur la **Fig. 1** et avec l'aide d'un chariot élévateur ou d'un pont roulant (d'une portée adaptée à la masse de la machine) la soulever de la palette et la mettre au sol en la déposant très lentement.



LA MACHINE PEUT ÊTRE SOULEVÉE UNIQUEMENT LORSQUE LES TROIS BANDES SONT ACCROCHÉES AUX CROCHETS RESPECTIFS DE LEVAGE.

- 2) Prendre les rampes spéciales pour la palette et les positionner, en les serrant avec les vis fournies prévues à cet effet, comme illustré sur la **Fig. 2** ; enlever les bois qui entourent les roues et désactiver le frein de stationnement **Fig. 3**, en l'appuyant de manière à déclencher le levier de blocage. À ce moment-là, il suffit de pousser la machine sur le toboggan (opération à effectuer sans personne devant la machine et une large surface plane).

Lorsque l'opération de déballage est terminée, démonter et conserver les crochets (chevilles à œillet) et monter les brosses latérales droite et gauche, comme illustré au **paragraphe "remplacement de la brosse latérale" du chapitre 13**.

IMPORTANT : Tous les déchets qui résultent de l'opération de déballage devront être éliminés aux soins de l'utilisateur, en suivant les normes spécifiques sur l'élimination actuellement en vigueur.



CONTRÔLEZ QUE LES PROTECTIONS SOIENT PARFAITEMENT INTÉGRÉES ET BIEN MONTÉES ; EN CAS DE DÉFAUTS OU D'ABSENCES, NE PAS PROCÉDER À LA MISE EN MARCHÉ ET FAIRE TOUT DE SUITE LA DEMANDE AU REVENDEUR OU À LA MAISON MÈRE.

CHAPITRE 4 – CONDITIONS AMBIANTES ACCEPTÉES

Température **minimale** d'utilisation: - 20 °C (-4 °F)

Température **maximale** d'utilisation: + 38 °C (+ 100,4 °F)

IMPORTANT: Ne pas utiliser ni laisser la machine à l'arrêt lorsque la température est supérieure à 40° C (+ 104° F).

CHAPITRE 5 – CONDITIONS D'UTILISATION PERMISES ET INTERDITES

► **CONDITIONS D'UTILISATION AUTORISÉES :**

Les balayeuses série **AKS 80|BM 108** ont été créées pour nettoyer les résidus d'usure, poussière, saleté en général, toutes les surfaces planes, dures, pas trop irrégulières comme : le ciment, goudron, grès, céramique, bois, tôle, marbre, tapis en caoutchouc ou en matériaux plastiques en général, avec des bosses ou lisses, moquettes synthétiques ou en fibre à poil ras, dans des environnements fermés ou à l'extérieur.

► **CONDITIONS D'UTILISATION NON AUTORISÉES :**

- Les balayeuses série **AKS 80|BM 108** ne peuvent pas être utilisées sur des pentes supérieures à **20%** avec une centrale standard.
- Ils ne peuvent pas être utilisés dans des environnements où il y a des matériaux explosifs ou inflammables.
- Ils ne peuvent pas être utilisés sur des surfaces non goudronnées, avec du gravier ou très irrégulières.
- Ils ne peuvent pas ramasser les huiles, poisons, et les matériaux chimiques en général (la machine est utilisée dans des établissements chimiques demander par conséquent l'autorisation spécifique qui sera fournie par le revendeur ou par la maison-mère).

- ▶ Ils ne peuvent pas être utilisés sur des routes urbaines, extra-urbaines, ils ne peuvent pas être utilisés sur n'importe quelle route publique.
- ▶ Ils ne peuvent pas être utilisés dans des environnements ayant un mauvais éclairage, car ils ne disposent pas de leur installation d'éclairage propre.
- ▶ Ils ne peuvent pas être tractés de aucune façon, ni sur les lieux privés, ni sur les routes ou les lieux publics.
- ▶ Ils ne peuvent pas être utilisés pour balayer la neige, ni pour laver ou dégraisser les surfaces en général, mouillées ou très humides.
- ▶ Ils ne peuvent pas opérer en présence de filatures ou de fabrication de matériaux filiformes car la nature du matériau à ramasser est incompatible avec la rotation des brosses.
- ▶ Ils ne peuvent être utilisés en aucune façon comme appui pour les choses ou comme plan relevé pour les choses ou les personnes.
- ▶ Ne jamais faire approcher des personnes dans le rayon d'action de la machine.
- ▶ N'effectuer des modifications d'aucun genre si vous n'êtes pas autorisé par le fabricant.

CHAPITRE 6 – CARACTERISTIQUES TECHNIQUES ET NIVEAUX SONORES

CARACTÉRISTIQUES TECHNIQUES	U.M.	AKS 80 BM 108
Alimentation	//	24 c.c./dc
Largeur brosse centrale	mm	780
Largeur brosse centrale + 1 brosse latérale droite	mm	980
Largeur brosse centrale + 2 brosses latérales	mm	1 260
Vitesse max d'avancement	m/s	2,08
Vitesse max de marche arrière	m/s	1,04
Capacité maximum de nettoyage (avec 2 brosses latérales)	m ² /h	9.000
Pente maximum pouvant être effectuée	%	20
Traction	//	Antérieure
Transmission	//	Électrique
Distance minimum pour inversion de marche entre deux murs	cm	200
Surface filtrante (1 filtre à poches)	m ²	5,5
Surface filtrante (8 filtres à cartouche en polyester)	m ²	6,4
Capacité du bac	L	108
Hauteur maximum déchargement hydraulique DSA	mm	1 450
Longueur maximum avec bac	mm	1 560
Largeur maximum	mm	1 020
Hauteur	mm	1.300
Poids sans batterie	kg	375
Niveau de puissance sonore Lw	Db (A)	83

CHAPITRE 7 – DESCRIPTION DE LA MACHINE

▶ PROTECTIONS DE SÉCURITÉ :

Comme illustré sur la **Fig. 4** il est possible de voir les protections de sécurité qui doivent être soigneusement montées et en bon état. Il est impossible d'utiliser la machine avec une ou plusieurs protections manquantes ou endommagées.

- 1) Carter fermeture compartiment filtre
- 2) Micron sécurité homme à bord
- 3) Flash clignotant
- 4) Capot moteur
- 5) Disque butoir
- 6) Carter brosse latérale
- 7) Carter moteur traction
- 8) Côté protection brosse centrale
- 9) Côté DROIT et GAUCHE

► **BROSSE LATÉRALE :**

La brosse latérale, **Part. 1 Fig. 5**, a la fonction de convoyeur de la poussière et des débris et sert exclusivement au nettoyage des bords, angles, profils, après leur nettoyage elle doit être désactivée (relevée) pour éviter de soulever de la poussière inutile et parce que l'effet de propreté de la brosse latérale est inférieur à celui obtenu avec la brosse centrale.

► **BROSSE CENTRALE :**

La brosse centrale **Part. 2 Fig. 5** est l'organe principal de la machine, qui permet le chargement de la poussière et des débris dans le tiroir de ramassage ; il peut être demandé avec des duretés et nature des poils différents, selon le type de matériau à recueillir ou du sol ; il est réglable en hauteur quand il est usé (→ voir **Chapitre 13**).

IMPORTANT : ne pas ramasser de cordes, fils, feuillards pour emballages, bâtons, etc. longs de plus de 25 cm car ils pourraient s'enrouler dans la brosse centrale et latérale et par conséquent l'endommager.

► **SYSTÈME FILTRANT :**

Pendant le fonctionnement, le système filtrant fait en sorte que la machine ne soulève pas de poussière dans l'environnement autour et ceci est obtenu au moyen d'un filtre à poches **Part. 2 Fig. 5/A (version standard)** ou au moyen de 8 filtres à cartouche (**En Option**) **Part. 3 Fig. 5/A**.

► **JOINTS ANTI-POUSSIÈRE :**

Voir **Part. 3 Fig. 5**. Les joints entourent la brosse centrale et sont très importants pour le bon fonctionnement de la machine, car ils permettent l'effet aspirant ; il est donc important de vérifier souvent son état.

► **TIROIR DE RAMASSAGE :**

Le bac ou le tiroir de ramassage **Part. 1 Fig. 6** en tôle sert à contenir tout le matériau ramassé par la brosse centrale et la poussière des filtres : à l'intérieur il y a 3 tiroirs en plastique qui en facilitent le déchargement.

IMPORTANT : L'opération de vidage du bac doit toujours être effectuée avec le moteur éteint, en s'équipant de gants et éventuellement d'un masque pour protéger les voies respiratoires de la poussière (toujours présente lors de cette opération)

DESCRIPTION DES COMMANDES MANUELLES

► **PÉDALE "SOULEVE-FLAP" :**

Le soulève flap, **Part. 2 Fig. 7**, permet, en appuyant sur la pédale, de relever le joint antérieur **Part. 3 Fig. 5**, et permet alors le ramassage d'objets volumineux. Il est donc conseillé pour les feuilles, paquets de cigarettes, etc.

► **PÉDALE D'ACTIONNEMENT DU FREIN :**

En appuyant sur cette pédale **Part. 1 Fig. 7** la machine ralentit et s'arrête (jusqu'à son relâchement).

► **FREIN DE STATIONNEMENT :**

En voulant laisser la machine en position de freinage (Parking) il faut agir de la façon suivante : appuyer avec le pied GAUCHE sur le frein à fond et reculer légèrement le pied vers soi pour le bloquer. Pour désactiver le frein de stationnement, il suffit d'appuyer de nouveau sur la pédale **Part. 1 Fig. 8**.

► **PÉDALE AVANCEMENT ET MARCHE ARRIÈRE :**

Part. 3 Fig. 7. Cette pédale assume deux fonctions relativement à la position du sélecteur de marche **Part. 7** du tableau de commandes : lorsque le sélecteur est en position avancée, en appuyant sur la pédale la machine avance, vice versa, lorsque le levier du sélecteur est positionné vers l'arrière, en appuyant sur la pédale la machine recule. **Pour des motifs de sécurité, la vitesse de la machine en marche arrière est très réduite.** En laissant le sélecteur en position centrale, la machine n'avance et ne recule pas.

► **LEVIER D'ACTIVATION DE LA BROSSE LATÉRALE :**

Le levier d'activation, **Part. 1 Fig. 9**, fait en sorte de pouvoir abaisser la brosse au poste de conduite ; nous rappelons que la brosse latérale doit être utilisée uniquement pour le nettoyage des bords, profils, angles. Pour abaisser et donc actionner la brosse latérale, pousser le levier complètement vers le bas **Part. 1 Fig. 9** ; pour la désactiver remettre le levier dans la position initiale.



JE JAMAIS TOUCHER AVEC LES MAINS, PENDANT LA ROTATION LA BROSSE LATÉRALE ET NE PAS RAMASSER DE MATÉRIAUX EFFILOCHÉS.

► **LEVIER D'ACTIVATION DE LA BROSSSE CENTRALE/ASPIRATION:**

Ce levier, **Fig. 10**, permet d'actionner le moteur central qui fait tourner la brosse centrale et le ventilateur d'aspiration. En faisant coulisser le levier en bas le long de la fente, il s'abaisse en position de travail, alors que relevé et activé dans l'encoche de support prévue à cet effet il est désactivé.

DOTATION DU TABLEAU DE COMMANDES AKS 80|BM 108 – FIG. 11

- 1) **BOUTON DE SECOUEMENT DU FILTRE**
- 2) **BOUTON AVERTISSEUR SONORE**
- 3) **INTERRUPTEUR LUMIÈRE TRAVAIL**
- 4) **INDICATEUR ÉTAT DE CHARGE**
- 5) **COMPTEUR HORAIRE**
- 6) **CLÉ DE DÉMARRAGE**
- 7) **SÉLECTEUR DE MARCHÉ**

► **BOUTON DE SECOUEMENT DES FILTRES :**

Part. 1 Permet de vibrer (nettoyer) électriquement les filtres d'aspiration, au moyen d'un vibreur automatique ; il doit être appuyé au moins 6/7 fois pendant 8/10 secondes chacune (opération à effectuer avant de commencer le travail, avant de vider le tiroir de ramassage et avec le moteur éteint).

► **BOUTON D'AVERTISSEUR SONORE :**

Part. 2 En appuyant sur ce bouton l'avertisseur sonore est activé (Klaxon).

► **INTERRUPTEUR LUMIÈRE TRAVAIL :**

Part. 3 Permet d'allumer les lumières travail.

► **INDICATEUR ÉTAT DE CHARGE :**

Part. 4 Indique le niveau de charge des batteries, il est représenté par trois lumières en couleur (rouge, jaune et verte) ; en tirant la clé de démarrage **Part. 6**, les leds s'allument dans l'ordre suivant : rouge - jaune - vert; **attendre que la lumière verte soit allumée avant de faire avancer (ou reculer)**. Avec l'allumage du led rouge, il faut procéder au rechargement des batteries.



IL EST CONSEILLÉ DE NE PAS ATTENDRE L'ALLUMAGE DU LED ROUGE POUR RECHARGER LES BATTERIES MAIS DÈS LE PREMIER SIGNAL DU LED JAUNE.

► **COMPTEUR HORAIRE :**

Part. 5 Instrument qui affiche le nombre d'heures de travail effectuées par la machine.

► **CLÉ DE DÉMARRAGE :**

Part. 6 Active tout le tableau de commandes et en particulier le potentiomètre pour le déplacement ; il est donc possible d'effectuer des transferts sans nécessairement travailler.

► **SÉLECTEUR DE MARCHÉ :**

Part. 7 Le levier du sélecteur de marche sert à faire avancer ou reculer la machine. Lorsque le sélecteur est en position avancée (vers la flèche en avant) en appuyant sur la pédale **Part. 3 Fig. 7** la machine avance, vice versa, lorsque le levier du sélecteur est positionné vers l'arrière, en appuyant sur la pédale la machine recule. **Pour des motifs de sécurité, la vitesse de la machine en marche arrière est très réduite.** En laissant le sélecteur en position centrale, la machine n'avance et ne recule pas.

CHAPITRE 8 – POSTE DE COMMANDE ET ARRÊT D'URGENCE

► **POSTE DE TRAVAIL :**

Le poste de travail qui doit être occupé par l'opérateur pendant l'utilisation de la machine est uniquement celui reporté sur la **Fig. 12**.







IMPORTANT : *Pour des motifs de sécurité, la machine, s'éteint automatiquement si l'opérateur se lève du poste de conduite ou si le capot principal est relevé ou n'est pas complètement fermé.*

► **ARRÊT D'URGENCE :**













Appuyer sur le bouton rouge situé à gauche de l'opérateur **Part. 1 Fig. 12/A** ; n'étant plus alimentés, tous les moteurs s'arrêteront immédiatement.

CHAPITRE 9 – NORMES DE SECURITE

DÉFINITION : Les risques résiduels qui ne peuvent pas être éliminés sont tous ceux qui pour des raisons différentes ne peuvent pas être enlevés mais pour chacun desquels nous reportons les indications pour opérer en toute sécurité.

-  Risque de blessures aux mains, au corps, à la vue, en utilisant la machine sans toutes les protections de sécurité correctement montées et en bon état.
-  Risque de blessures aux mains en touchant pour n'importe quelle raison la brosse latérale ou la brosse centrale pendant la rotation, les brosses peuvent être touchées uniquement avec le moteur éteint et avec l'aide de gants de protection, pour éviter de se piquer ou de se couper en cas de présence d'éclats pointus de détritrus dans les poils.
-  Risque d'inhalation de substances nocives, d'abrasions aux mains en effectuant le vidage du bac (tiroir) sans utiliser de gants de protection ou de masque pour protéger les voies respiratoires.
-  Risque de ne pas contrôler la machine en l'utilisant sur des pentes supérieures à celles indiquées au chapitre 5 ou de non-arrêt en la laissant parkuée.
-  Risque d'éclatement ou d'incendie en effectuant l'approvisionnement avec le moteur allumé ou avec le moteur éteint qui n'est pas complètement refroidi.
-  Risque de graves brûlures, en effectuant tout entretien avec le moteur allumé ou avec le moteur éteint qui n'est pas complètement refroidi.

RISQUES GÉNÉRAUX POUR LES BATTERIES

-  Avant la charge, vérifier que le local soit bien aéré ou effectuer la charge dans les locaux qui sont éventuellement destinés à cet objectif.
-  Ne pas fumer, ne pas s'approcher des flammes nues, ne pas utiliser de meules émeri et de soudeuses ; de toute façon ne pas provoquer d'étincelles à proximité des batteries.
-  Ne pas effectuer de prélèvements de courant de la batterie avec des pinces, prises et contacts provisoires.
-  Vérifier que tous les branchements (cosses, prises, fiches, etc.) soient toujours bien serrés et en bon état.
-  Ne pas poser d'outils métalliques sur la batterie.
-  Maintenir la batterie propre et sèche en utilisant si possible des chiffons antistatiques.
-  Effectuer le remplissage avec de l'eau distillée chaque fois que le niveau de l'électrolyte descend à 5-10 mm de la bavette.
-  Éviter des surcharges et maintenir la température de la batterie en-dessous de 45°C.
-  Maintenir les éventuels systèmes de remplissage centralisé en parfaite efficacité en soignant l'entretien périodique.
-  Risque de fulguration et de court-circuit ; par sécurité, avant d'effectuer toute opération d'entretien ou de réparation sur la batterie (ou sur la machine), détacher les bornes +/- des pôles de la batterie.
-  Risque d'explosion pendant la charge ; peut être constaté lorsque l'on effectue la recharge avec un chargeur de batterie inadapté (en fonction des Ampères de la batterie).
-  Pendant l'opération de recharge des batteries, ou de toute façon lorsque la fiche du chargeur de batterie est insérée, il est interdit d'allumer la machine et de la déplacer (même manuellement).

CHAPITRE 10 – CONTROLES AVANT LA MISE EN MARCHÉ

- 1 - Contrôler le niveau de la solution dans les batteries et si nécessaire remplir avec de l'eau distillée.
- 2 - Vérifier que le connecteur **Part. 1 Fig. 12/B** soit inséré dans la fiche prévue à cet effet.
- 3 - Contrôler que le bouton champignon **Part. 1 Fig. 12/A** soit désactivé.

CHAPITRE 11 – MISE EN MARCHÉ ET ARRÊT



AVANT DE PROCÉDER IL FAUT AVOIR LU TOUTS LES CHAPITRES PRÉCÉDENTS.

IMPORTANT : Pour démarrer la machine, il faut être assis au poste de conduite. Si l'opérateur n'est pas assis, ou se relève après le démarrage, la machine s'éteint.

► **DÉMARRAGE :**

- ☞ Tourner la clé **Part. 6** du tableau de commandes (**Fig. 11**) dans le sens horaire.
- ☞ Activer le levier **Fig. 10** pour actionner le moteur pour la rotation de la brosse centrale et pour activer l'aspiration.

La machine est en position de travail avec la brosse centrale abaissée et avec l'aspiration activée.

► **AVANCEMENT :**

- ☞ Positionner le sélecteur **Part. 7** du tableau de commandes (**Fig. 11**) en avant et appuyer avec le pied sur la pédale d'avancement **Part. 3 Fig. 7**.

► **MARCHE ARRIÈRE :**

- ☞ Positionner le sélecteur **Part. 7** du tableau de commandes (**Fig. 11**) en arrière et appuyer avec le pied sur la pédale **Part. 3 Fig. 7**.

► **LIBRE :**

- ☞ Avec le sélecteur **Part. 7** du tableau de commandes (**Fig. 11**) positionné au centre la machine est en libre.

► **STOP :**

- ☞ Lâcher la pédale d'avancement **Part. 3 Fig. 7** ; vous remarquerez que la machine a tendance à s'arrêter dans un bref espace, si vous voulez l'arrêter brusquement, actionner la pédale du frein **Part. 1 Fig. 7**.

CHAPITRE 12 – UTILISATION CORRECTE ET CONSEILS

IMPORTANT : Avant de commencer le travail, contrôler s'il y a sur la surface des cordes, des fils en plastique ou en métal ou des chiffons longs, bâtons, fils de courant, etc. Ceux-ci sont dangereux et pourraient endommager les joints anti-poussière et les brosses. Il faut donc les éliminer avant de commencer le travail avec la machine.

- ✓ Faire très attention lorsque vous passez sur des rails ou des guides de portes, etc. ceux-ci sont la source de dommages importants pour les joints anti-poussière, dans ce cas-là procéder très lentement.
- ✓ **Évitez de passer sur les flaques.**
- ✓ En présence d'objets volumineux ou légers à ramasser (feuilles, paquets de cigarettes, etc.) soulever le flap antérieur en appuyant avec le pied GAUCHE la pédale alzaflap **Part. 2 Fig. 7**.
- ✓ Si la surface à nettoyer est très sale au niveau de la quantité et de la qualité du matériau ou de la poussière à ramasser, il est conseillé d'effectuer un premier passage de "dégrossissage" sans trop soigner le résultat obtenu, par conséquent avec le tiroir propre et les filtres bien vibrés, répéter les passages ; vous obtiendrez ainsi l'effet souhaité.
- ✓ Ensuite, en utilisant méthodiquement et opportunément la machine, il ne sera plus nécessaire d'effectuer le "dégrossissage".
- ✓ La brosse latérale doit être utilisée uniquement pour le nettoyage de bords, profils, angles, etc. Elle doit être relevée (désactivée) tout de suite après, pour ne pas soulever de poussière inutile et parce que le résultat obtenu avec la brosse latérale insérée est toujours inférieur à celui de l'unique brosse centrale.
- ✓ Pour un bon résultat, videz souvent le bac et tenez propres les filtres en les vibrant avec les outils prévus à cet effet.

CHAPITRE 13 – ENTRETIEN COURANT



TOUTES LES OPÉRATIONS DOIVENT ÊTRE EFFECTUÉES AVEC LA MACHINE À L'ARRÊT

► **NETTOYAGE DU FILTRE À POUSSIÈRE À POCHE (version standard) :**

Toutes les 40/70 heures de fonctionnement ou lorsque c'est nécessaire, contrôler le filtre à poussière **Part. C Fig. 13**, en l'enlevant de son logement, en sortant le tiroir de ramassage, en débranchant le connecteur **Part. A Fig. 13**, en dévissant les quatre vis des étriers de fixation **Part. B Fig. 13**. De cette façon, le filtre (toujours avec le moteur vibreur) peut être extrait de la machine et nettoyé avec l'air comprimé en soufflant de l'intérieur vers l'extérieur. Lors du remontage, vérifiez qu'il soit bien posé sur le joint noir d'étanchéité. Vérifiez que le filtre soit toujours en parfait état et le remplacer si nécessaire.

► **NETTOYAGES DES FILTRES À POUSSIÈRE À CARTOUCHE (En option) :**

Toutes les 40/70 heures de fonctionnement ou lorsque c'est nécessaire, contrôlez les filtres à poussière **Part. 1 Fig. 13/A**, en les enlevant de leur logement, en desserrant les embouts **Part. 2 Fig. 13/A** et en enlevant l'étrier presse-filtres **Part. 3 Fig. 13/A**, en les nettoyant, d'abord, en les battant au sol (pas violemment) en tenant la partie percée vers le sol pour les nettoyer à fond, avec un aspirateur vous pouvez les aspirer l'intérieur ou avec de l'air comprimé, soufflez de l'extérieur vers l'intérieur. Lors du remontage, vérifiez qu'il y ait toujours le joint noir d'étanchéité circulaire au fond du filtre. Vérifiez que les filtres soient toujours en parfait état et les remplacer si nécessaire.

► **JOINTS ANTI-POUSSIÈRE :**

Toutes les 40/70 heures de fonctionnement, vérifiez l'état des joints anti-poussière **Part. 1** (mobiles) et **Part. 2 et 3** (3 fixes) **Fig. 14** qui entourent la brosse centrale et si nécessaire les remplacer.

IMPORTANT : *Les flaps latéraux Part. 2 Fig. 14 peuvent être réglés en hauteur en les faisant coulisser le long des fentes. S'il fallait les remplacer, vérifiez après leur montage qu'ils soient relevés du sol de 2 mm environ.*

► **BROSSE CENTRALE :**

Part. 2 Fig. 5. Toutes les 50/80 heures de fonctionnement ou lorsqu'il faut vérifier la bonne condition de la brosse centrale, en particulier si l'on pense avoir ramassé par inadvertance des cordes, fils, etc.

Avec la nécessité d'enlever ces matériaux de la brosse, il faut :

- Enlever le tiroir **Part. 1 Fig. 6.**
- S'abaisser et regarder en-dessous de la machine la brosse centrale ; munis de gants et d'un masque pour protéger les voies respiratoires en enlevant les éventuels fils ou cordes qui ont pu s'enrouler sur la brosse centrale. Il est possible d'utiliser également les 3 crochets (chevilles à œillet) fournis pour soulever la machine (**voir la Fig. 1**) et d'effectuer cette opération en faisant attention à ne pas stationner en-dessous de la machine.

RÉGLAGES

► **RÉGLAGE DE LA BROSSE CENTRALE :**

Si l'on constate que la machine ne nettoie pas parfaitement ou laisse de la saleté, il faudra effectuer un ajustage, en l'abaissant de cette manière :

- Positionner le levier illustré sur la **Fig. 10** dans une position telle à ce que la brosse centrale soit relevée.
- Desserrer la vis de réglage **Part. 1 Fig. 15.**
- Abaisser la vis de réglage de 3/4 mm ou de la mesure souhaitée.
- Bloquer le réglage en serrant la vis.
- Positionner le levier illustré sur la **Fig. 10** sur la vis de réglage **Part. 1 Fig. 15.**
- Il est possible de régler la brosse centrale jusqu'à ce que la vis de réglage **Part. 1 Fig. 15** arrive en fin de course ; à ce moment-là la brosse doit être remplacée.

IMPORTANT : *Pour vérifier que la brosse centrale soit correctement réglée, il faut mesurer sa "Trace" de la façon suivante :*

- Après avoir effectué les réglages mettre la machine en marche et, sans avancer ni reculer, la laisser à l'arrêt au même endroit pendant au-moins 10/15 secondes avec la brosse centrale abaissée.
- Éteindre le moteur, soulever la brosse centrale et faire avancer manuellement la machine jusqu'à l'apparition sur le sol de la trace qu'a laissée la brosse centrale lors de la rotation, comme illustré sur la **Fig. 16.**

IMPORTANT : *La mesure en largeur de la trace ne doit pas être inférieure à 4 cm.*

► **RÉGLAGE DE LA BROSSE LATÉRALE :**

Si l'on constate que la brosse latérale ne réussit plus à amener la saleté vers la brosse centrale, il faut régler la hauteur de la façon suivante :

Relever la brosse latérale et dévisser l'anneau de verrouillage **Part. 2 Fig. 9a**, ajuster à la hauteur désirée avec la vis **Part. 1 Fig. 9a** et resserrer l'anneau de verrouillage **Part. 2 Fig. 9a**. Répéter l'ajustement si nécessaire.

► **TIROIR DE RAMASSAGE :**

Toutes les 50/60 heures de fonctionnement ou lorsque c'est nécessaire, laver le tiroir de ramassage **Part. 1 Fig. 6** et les 3 bacs en plastique avec de l'eau chaude et éventuellement avec un détergent commun pour empêcher la formation de bactéries éventuelles (**se munir de gants en caoutchouc**).

✂ *NORME GÉNÉRALE : Pour un bon fonctionnement et durée de la machine, tenez propre la carrosserie extérieure mais également l'intérieur de la machine, sous les capots en soufflant avec de l'air comprimé (opération à effectuer avec le moteur éteint et froid).*

REPLACEMENTS

► **REPLACEMENT DE LA BROSSE CENTRALE :**

(opération à effectuer avec des gants, masque pour protéger les voies respiratoires, clés de 10/17 mm avec le moteur éteint).

- 1 - Démontez la tôle gauche (correspondant au poste de conduite) **Part. 1 (GAUCHE) Fig. 17**, simplement en la soulevant en l'enlevant des emboîtements à baïonnette.
- 2 - Desserrer les deux vis de fixation du demi-bras **Part. 4 Fig. 17 ;**
- 3 - Desserrer les trois vis qui entourent le carter latéral **Part. 5 Fig. 17.**
- 4 - Enlever la brosse centrale **Part. 6 Fig. 17** et procéder au remplacement, en faisant attention au sens des poils de la brosse qui doivent être orientés comme sur la **Figure 17.**

- 6 - Pour terminer le montage, répéter les opérations dans le sens inverse.
- 7 - Effectuer le réglage de la hauteur de la brosse neuve (voir le paragraphe "**Réglage Brosse Centrale**").

► **REPLACEMENT DE LA BROSSE LATÉRALE :**

Opération à effectuer avec le moteur éteint.

- 1- Dévisser la bague **Part. 1 Fig. 18** qui se trouve au centre et sous la brosse latérale, celle-ci descendra automatiquement.
- 2- Remplacer la brosse usée avec celle neuve, en serrant fortement la bague.

ENTRETIENS SPÉCIFIQUES POUR LES BATTERIES



RESPECTER LES RÈGLES ET LES PRÉCAUTIONS ILLUSTRÉES AU CHAPITRE 9 "NORMES DE SÉCURITÉ"

- 4. Pour une bonne durée des batteries, qu'elles soient à plaques plates ou tubulaires, ne jamais les décharger complètement. **LES BATTERIES (MÊME CELLES NEUVES) COMPLÈTEMENT DÉCHARGÉES NE SONT PLUS RECHARGEABLES.**
- 5. Vérifier souvent le niveau de solution de la batterie et si nécessaire ajouter uniquement de l'eau distillée.
- 6. Faire faire toujours un cycle de charge sans interruption.

CHAPITRE 14 – ENTRETIEN EXCEPTIONNEL



LES ENTRETIENS EXTRAORDINAIRES SONT TOUS CEUX QUI N'ONT PAS ÉTÉ MENTIONNÉS DANS CE MANUEL ; PAR CONSÉQUENT ILS DEVRONT ÊTRE EFFECTUÉS PAR UN PERSONNEL SPÉCIALISÉ POUR L'ASSISTANCE, PRÉPOSÉ À CET OBJECTIF (VOIR LA COUVERTURE DU MANUEL)

CHAPITRE 15 – MISE HORS SERVICE

Enlever la batterie de son logement et la conserver dans un lieu sec et bien aéré. Pour une bonne durée de la batterie inutilisée, il faut la charger et éventuellement la remplir avec de l'eau distillée tous les 30/40 jours.

- ← Nettoyez les filtres et le tiroir ; si nécessaire, laver le tiroir, en respectant les instructions reportées au paragraphe "**Tiroir de ramassage**" du **Chapitre 13**.

CHAPITRE 16 – ELIMINATION ET DEMOLITION



LE DÉMANTÈLEMENT OU LA DÉMOLITION DOIT ÊTRE EFFECTUÉ/E PAR LE CLIENT, EN RESPECTANT TOTALEMENT LES NORMES EN VIGUEUR EN LA MATIÈRE, EN REMETTANT TOUTE LA MACHINE OU LES PIÈCES QUI LA COMPOSENT AUX SOCIÉTÉS CHARGÉES DE TELS SERVICES.

CHAPITRE 17 – SITUATIONS D'URGENCE

VOUS POUVEZ VOUS TROUVER DANS N'IMPORTE QUELLE SITUATION D'URGENCE, PAR EXEMPLE : VOUS ÊTES PASSÉS PAR INADVERTANCE AVEC LA MACHINE EN MARCHÉ SUR LES CÂBLES DE COURANT PRÉSENTS SUR LE SOL, QUI SE SONT ENSUITE ENTORTILLÉS À LA BROSSE CENTRALE OU À CELLE LATÉRALE, OU BIEN VOUS SENTEZ UN BRUIT ANOMAL PROVENANT DE L'INTÉRIEUR DE LA MACHINE OU DU MOTEUR, DES MATÉRIAUX INCANDESCENTS OU DES LIQUIDES INFLAMMABLES, DES MATÉRIAUX CHIMIQUES, DES POISONS, ETC. ONT ÉTÉ RAMASSÉS.

IL FAUT :

Appuyer sur le bouton rouge situé à gauche de l'opérateur **Part. 1 Fig. 12/A** ; n'étant plus alimentés, tous les moteurs s'arrêteront immédiatement.

CHAPITRE 18 – DEFAUTS / CAUSES / REMÈDES

Les défauts des balayeuses automatiques série **AKS 80|BM 108** peuvent fondamentalement être au nombre de deux, c'est-à-dire : la machine produit de la poussière pendant l'utilisation ou laisse de la saleté au sol ; les causes peuvent être nombreuses, mais avec un usage prudent et un bon entretien ordinaire ceci ne se produira pas ; par conséquent :

ÉFAUTS	CAUSES	REMÈDES
La machine produit de la poussière.	Filtre bouché.	Le nettoyer, "le secouer" avec les outils spéciaux et si nécessaire l'extraire et le nettoyer à fond.
	Filtre endommagé	Le remplacer.
	Filtre mal introduit.	Le monter avec le joint correspondant et vérifier qu'il soit bien introduit et serré avec une force uniforme.
	Joint latéraux endommagés.	Les régler ou les remplacer.
La machine laisse de la saleté au sol.	La brosse centrale n'est pas bien réglée ou elle est usée.	Régler la brosse centrale en vérifiant la "trace".
	Vous avez ramassé des fils, cordes, etc.	Les enlever.
	Joint latéraux endommagés.	La/les remplacer.
	Tiroir de ramassage plein	Le vider.
La machine à batterie n'est pas totalement performante, elle est lente et nettoie mal.	Batterie déchargée ou pas complètement chargée	Vérifier le niveau de l'électrolyte et effectuer un nouveau cycle de charge complet.
	Le chargeur de batterie n'est pas celui conseillé ou il est insuffisant.	Utiliser un chargeur de batterie adapté.

CHAPITRE 19 – GARANTIE

Nos balayeuses sont garanties contre les défauts de fabrication ou de montage pendant 12 mois à compter de la date de la vente.

La garantie comprend seulement et exclusivement le remplacement ou la réparation des parties qui s'avèrent défectueuses. Toute autre demande ne pourra pas être acceptée.

La garantie ne comprend pas les dommages dus à l'usure normale, à l'usage différent de celui indiqué dans le manuel d'instruction, aux dommages provoqués par des réglages erronés, aux interventions techniques effectuées de façon non correcte, aux actes de vandalisme.

INSTRUCTIONS DE DÉCHARGEMENT HYDRAULIQUE "DSA"

DOTATION DU TABLEAU DE COMMANDES AKS 80|BM 108 DSA – FIG. 19

- 1) BOUTON DE SECOUEMENT DU FILTRE
- 2) BOUTON AVERTISSEUR SONORE
- 3) INTERRUPTEUR LUMIÈRE TRAVAIL
- 4) INDICATEUR ÉTAT DE CHARGE
- 5) COMPTEUR HORAIRE
- 6) CLÉ DE DÉMARRAGE
- 7) SÉLECTEUR DE MARCHE
- 8) BOUTON DE SÉCURITÉ DÉCHARGEMENT HYDRAULIQUE
- 9) BOUTON D'OUVERTURE PORTE TIROIR DE RAMASSAGE
- 10) BOUTON DE LEVAGE DU TIROIR DE RAMASSAGE

► **BOUTON DE SECOUEMENT DES FILTRES :**

Part. 1 Permet de vibrer (nettoyer) électriquement les filtres d'aspiration, au moyen d'un vibreur automatique ; il doit être appuyé au moins 6/7 fois pendant 8/10 secondes chacune (opération à effectuer avant de commencer le travail, avant de vider le tiroir de ramassage et avec le moteur éteint).

► **BOUTON D'AVERTISSEUR SONORE :**

Part. 2 En appuyant sur ce bouton l'avertisseur sonore est activé (Klaxon).

► **INTERRUPTEUR LUMIÈRE TRAVAIL :**

Part. 3 Permet d'allumer les lumières travail.

► **INDICATEUR ÉTAT DE CHARGE :**

Part. 4 Indique le niveau de charge des batteries, il est représenté par trois lumières en couleur (rouge, jaune et verte) ; en tirant la clé de démarrage **Part. 6**, les leds s'allument dans l'ordre suivant : rouge - jaune - vert ; **attendre que la lumière verte soit allumée avant de faire avancer (ou reculer)**. Avec l'allumage du led rouge, il faut procéder au rechargement des batteries.



IL EST CONSEILLÉ DE NE PAS ATTENDRE L'ALLUMAGE DU LED ROUGE POUR RECHARGER LES BATTERIES MAIS DÈS LE PREMIER SIGNAL DU LED JAUNE.

► **COMPTEUR HORAIRE :**

Part. 5 Instrument qui visualise le nombre d'heures de travail effectuées par la machine.

► **CLÉ DE DÉMARRAGE :**

Part. 6 Active tout le tableau de commandes et en particulier le potentiomètre pour le déplacement ; il est donc possible d'effectuer des transferts sans nécessairement travailler.

► **SÉLECTEUR DE MARCHÉ :**

Part. 7 Le levier du sélecteur de marche sert à faire avancer ou reculer la machine. Lorsque le sélecteur est en position avancée (vers la flèche en avant) en appuyant sur la pédale **Part. 3 Fig. 7** la machine avance, vice versa, lorsque le levier du sélecteur est positionné vers l'arrière, en appuyant sur la pédale la machine recule. **Pour des motifs de sécurité, la vitesse de la machine en marche arrière est très réduite.** En laissant le sélecteur en position centrale, la machine n'avance et ne recule pas.

► **BOUTON DE SÉCURITÉ DÉCHARGEMENT HYDRAULIQUE :**

Part. 8 Activé simultanément avec le bouton **Part. 10** permet la montée et la descente du tiroir de ramassage.

► **BOUTON D'OUVERTURE DU TIROIR DE RAMASSAGE :**

Part. 9 En appuyant sur ce bouton la porte du tiroir de ramassage s'ouvrira et restera ouverte jusqu'à son relâchement, ensuite elle se refermera automatiquement.

► **BOUTON DE LEVAGE DU TIROIR DE RAMASSAGE :**

Part. 10 Activé simultanément avec le bouton **Part. 8**, le tiroir de ramassage se soulèvera ou s'abaissera.

INSTRUCTIONS DE DÉCHARGEMENT HYDRAULIQUE "DSA"

Fig. A : Position de démarrage.

Fig. B : Appuyer sur le bouton (1) et simultanément sur le bouton de confirmation (2). Le bac se soulèvera (3). Poursuivre jusqu'au soulèvement à la hauteur souhaitée.

Fig. C : En appuyant sur le bouton (1), la porte du bac s'ouvrira (2).

Fig. D : En relâchant le bouton, la porte (1) du bac se fermera automatiquement.

Fig. E : En appuyant sur le bouton (1) et simultanément sur le bouton de confirmation (2), le bac s'abaissera. Poursuivre jusqu'à l'abaissement complet.

INDICE

Capitolo	Designazione	Pagina
1	NORME GENERALI	41
2	SCOPI / INTENZIONI	41
3	PREPARAZIONE (SBALLAGGIO)	42
4	CONDIZIONI AMBIENTALI CONSENTITE	42
5	CONDIZIONI DI USO CONSENTITE E NON CONSENTITE	42
6	CARATTERISTICHE TECNICHE E LIVELLI DI RUMORE	43
7	DESCRIZIONE DELLA SPAZZATRICE	43
8	POSTO DI COMANDO E ARRESTO DI EMERGENZA	45
9	NORME DI SICUREZZA	45
10	CONTROLLI PRIMA DELL'AVVIAMENTO	46
11	AVVIAMENTO E STOP	46
12	USO CORRETTO E CONSIGLI	47
13	MANUTENZIONE ORDINARIA	47
14	MANUTENZIONE STRAORDINARIA	49
15	MESSA FUORI SERVIZIO	49
16	SMANTELLAMENTO E DEMOLIZIONE	49
17	SITUAZIONI DI EMERGENZA	50
18	DIFETTI – CAUSE – RIMEDI	50
19	GARANZIA	50
	ISTRUZIONI SCARICO IDRAULICO "DSA"	50, 73
	<u>IMMAGINI</u>	63
	<u>DICHIARAZIONE DI CONFORMITA'</u>	78

CAPITOLO 1 – NORME GENERALI



PRIMA DI UTILIZZARE LA MACCHINA LEGGERE ATTENTAMENTE QUESTO MANUALE D'ISTRUZIONI.

LA DITTA "COLUMBUS" DECLINA QUALSIASI RESPONSABILITA' PER DANNI A COSE E/O PERSONE DERIVANTI DALLA NON OSSERVANZA DELLE NORME ELENcate IN QUESTO MANUALE O DA UN USO IRREGOLARE E/O IMPROPRIO DELLA MACCHINA.

TUTTI GLI STRUMENTI CHE SI RENDERANNO NECESSARI PER LA PROTEZIONE PERSONALE (GUANTI, MASCHERINE, OCCHIALI, LENTI BIANCHE, CHIAVI E UTENSILI) SONO DI FORNITURA DELL'UTILIZZATORE.

PER VOSTRA COMODITA' CONSULTATE L'INDICE DEGLI ARGOMENTI.

PER ULTERIORI CONSULTAZIONI TENETE SEMPRE CON VOI QUESTO MANUALE (IN CASO DI SMARRIMENTO RICHIEDETE SUBITO UNA COPIA AL VOSTRO RIVENDITORE).

LA DITTA "COLUMBUS" SI RISERVA IL DIRITTO DI EFFETTUARE MODIFICHE O PERFEZIONAMENTI ALLE MACCHINE DI PROPRIA PRODUZIONE, SENZA L'OBBLIGO DA PARTE SUA DI FARNE BENEFICIARE LE MACCHINE PRECEDENTEMENTE VENDUTE.

TUTTE LE MOTOSCOPE "COLUMBUS" SONO CONFORMI ALLE NORMATIVE CE E SONO ETICHETTATE:



CAPITOLO 2 – SCOPI / INTENZIONI

La ditta "columbus" è lieta di poterVi annoverare fra i possessori di una motoscopa serie **AKS 80|BM 108**.

AttenendoVi alle istruzioni di seguito riportate, siamo sicuri apprezzerete pienamente le possibilità di lavoro di **AKS 80|BM 108**.

Questo manuale di istruzioni viene fornito per istruire e definire il più chiaramente possibile, gli scopi e le intenzioni per cui è stata costruita la macchina e per l'utilizzo nell'ambito della massima sicurezza.

Troverete inoltre elencate tutte quelle piccole operazioni necessarie per mantenere **AKS 80|BM 108** efficiente e sicura, interventi di facile attuazione alla portata di chiunque.

RivolgeteVi sempre a personale specializzato per interventi di manutenzione straordinaria.

Troverete informazioni sui pericoli o rischi residui, cioè tutti quei rischi che non possono essere eliminati, con le istruzioni adeguate ai singoli casi; vi saranno informazioni su gli usi consentiti e non consentiti; indicazioni sulla messa in servizio di **AKS 80|BM 108**, indicazioni tecniche e prestazioni consentite; indicazioni sull'uso di **AKS 80|BM 108** e della sua manutenzione; indicazioni per la messa fuori servizio e per lo smantellamento o demolizione.

CAPITOLO 3 – PREPARAZIONE (SBALLAGGIO)

Dopo aver tolto l'imballo esterno, togliere la macchina dal bancale; questa operazione può essere eseguita in due modi:

- 1) Munirsi di un gancio a 3 tiranti di portata idonea alla massa della macchina (indicata sulla targhetta CE). Sollevare il cofano motore fino ad appoggiare il cofano allo sterzo, ad apertura completa. Avvitare a fondo il golfaro nell'apposita sede filettata nella pedana togliendo prima il carter copri motore (**Part. 7 Fig. 4**). Agganciare i tiranti agli appositi ganci di sollevamento (tutti e tre) indicati con **A/B/C** in **Fig. 1** e con l'ausilio di un carrello elevatore o di un carro ponte (di portata idonea alla massa della macchina), sollevarla dal bancale e portarla a terra appoggiandola molto lentamente.



LA MACCHINA PUÒ ESSERE SOLLEVATA SOLO QUANDO TUTTE E TRE LE FASCE SONO AGGANCIATE AI RISPETTIVI GANCI DI SOLLEVAMENTO.

- 2) Prendere le apposite rampe per il pallet e posizionarle, avvitandole con le apposite viti in dotazione, come illustrato in **Fig. 2**; togliere i legni che circondano le ruote e disinserire il freno di stazionamento **Fig. 3**, premendolo in modo da far scattare la leva di blocco. A questo punto, è sufficiente spingere la macchina sullo scivolo (operazione da eseguirsi senza persone davanti alla macchina e in un'ampia superficie piana).

A fine operazione di sballaggio, smontare e conservare i ganci (golfari), e montare le spazzole laterali destra e sinistra, come illustrato nel **paragrafo "sostituzione spazzola laterale" del capitolo 13**.

IMPORTANTE: Tutti i materiali di scarto risultanti dopo l'operazione di sballaggio, dovranno essere smaltiti a cura dell'utente, seguendo le specifiche norme per lo smaltimento attualmente in vigore.



CONTROLLATE CHE LE PROTEZIONI SIANO PERFETTAMENTE INTEGRE E BEN MONTATE; IN CASO DI DIFETTI O MANCANZE NON PROCEDERE ALLA MESSA IN MOTO E FARNE SUBIRO RICHIESTA AL RIVENDITORE O ALLA CASA MADRE.

CAPITOLO 4 – CONDIZIONI AMBIENTALI CONSENTITE

Temperatura minima di utilizzo:	- 20 °C	(-4 °F)
Temperatura massima di utilizzo:	+ 38 °C	(+ 100,4 °F)

IMPORTANTE: Non utilizzare e non lasciare in sosta la macchina con temperature al di sopra di + 40° C (+ 104° F).

CAPITOLO 5 – CONDIZIONI DI USO CONSENTITE E NON CONSENTITE

► **CONDIZIONI DI USO CONSENTITE:**

Le motoscope serie **AKS 80|BM 108** sono state create per pulire residui di lavorazione, polvere, sporcizia in genere, tutte le superfici piane, dure, non eccessivamente sconnesse come: cemento, asfalto, gres, ceramica, legno, lamiera, marmo, tappeti in gomma o in materiali plastici in genere, bugnati o lisci, moquette sintetiche o di fibra a pelo raso, in ambienti chiusi o all'aperto.

► **CONDIZIONI DI USO NON CONSENTITE:**

- Le motoscope serie **AKS 80|BM 108** non possono essere usate in pendenze superiori al **20%** con centralina standard.
- Non possono essere usate in ambienti dove sono presenti materiali esplosivi o infiammabili.
- Non possono essere usate su superfici sterrate, ghiaiate, o molto sconnesse.
- Non possono raccogliere olii, veleni, e materiali chimici in genere, (dovendo usare la macchina in stabilimenti chimici richiedere specifico nulla osta che sarà prodotto dal rivenditore o dalla casa madre).
- Non possono essere usate in strade urbane, extraurbane, non possono circolare per qualsiasi strada pubblica.
- Non possono essere usate in ambienti scarsi di illuminazione, in quanto esse non dispongono di impianto di illuminazione propria.
- Non possono essere trainate in nessun modo, ne in luoghi privati, ne tanto meno in strade o luoghi pubblici.

- ▶ Non possono essere usate per spazzare neve, non può essere utilizzata per lavare o sgrassare superfici in genere, bagnate o molto umide.
- ▶ Non possono operare in presenza di filature o costruzione di materie filiformi, perché la natura del materiale da raccogliere è incompatibile con la rotazione delle spazzole.
- ▶ Non possono essere utilizzate in alcun modo da appoggio per cose o per servirsene come piano rialzato per cose e persone.
- ▶ Non fare mai avvicinare persone nel raggio d'azione della macchina.
- ▶ Non eseguire modifiche di nessun genere se non autorizzate dal costruttore.

CAPITOLO 6 – CARATTERISTICHE TECNICHE E LIVELLI DI RUMORE

CARATTERISTICHE TECNICHE	U.M.	AKS 80 BM 108
Alimentazione	//	24 c.c./dc
Larghezza spazzola centrale	mm	780
Larghezza spazzola centrale + nr. 1 spazzola laterale destra	mm	980
Larghezza spazzola centrale + nr. 2 spazzole laterali	mm	1.260
Velocità max avanzamento	m/s	2,08
Velocità max retromarcia	m/s	1,04
Capacità massima di pulizia (con nr. 2 spazzole laterali)	mq/h	9.000
Pendenza massima superabile	%	20
Trazione	//	Anteriore
Trasmissione	//	Elettrica
Distanza minima per inversione di marcia tra due muri	cm	200
Superficie filtrante (nr. 1 filtro a tasche)	mq	5,5
Superficie filtrante (nr. 8 filtri a cartuccia in poliestere)	mq	6,4
Capacità contenitore	L	108
Altezza massima scarico idraulico DSA	mm	1.450
Lunghezza massima con contenitore	mm	1.560
Larghezza massima	mm	1.020
Altezza	mm	1.300
Peso senza batterie	Kg	375
Livello di potenza sonora Lw	Db (A)	83

CAPITOLO 7 – DESCRIZIONE DELLA MACCHINA

▶ **PROTEZIONI DI SICUREZZA:**

Come illustrato in **Fig. 4** è possibile vedere le protezioni di sicurezza che devono essere accuratamente montate ed integre. Non è possibile usare la macchina con una o più protezioni mancanti o danneggiate.

- 1) Carter chiusura vano filtro
- 2) Micron sicurezza uomo a bordo
- 3) Flash lampeggiante
- 4) Cofano motore
- 5) Disco paracolpi
- 6) Carter spazzola laterale
- 7) Carter motore trazione
- 8) Fiancata protezione spazzola centrale
- 9) Fiancata DX e SX

▶ **SPAZZOLA LATERALE:**

La spazzola laterale, **Part. 1 Fig. 5**, funge da convogliatore della polvere e dei detriti e serve esclusivamente per la pulizia di bordi, angoli, profili, dopo la pulizia dei quali deve essere disinserita (alzata) per evitare di sollevare inutile polvere e perché, l'effetto pulito della spazzola laterale è minore di quello ottenuto con la spazzola centrale.

► **SPAZZOLA CENTRALE:**

La spazzola centrale **Part. 2 Fig. 5** è l'organo principale della macchina, che permette il caricamento della polvere e dei detriti nel cassetto di raccolta; può essere richiesta in diverse durezza e natura delle setole, a seconda del tipo di materiale da raccogliere o della pavimentazione; è regolabile in altezza quando si consuma (→ vedi **Capitolo 13**).

IMPORTANTE: *non raccogliere corde, fili, regge per imballaggi, bastoni, ecc. lunghi più di 25 cm perché si potrebbero avvolgere alla spazzola centrale e laterale, quindi danneggiarla.*

► **SISTEMA FILTRANTE:**

Durante il lavoro, il sistema filtrante fa in modo che la macchina non sollevi polvere nell'ambiente circostante ed è ottenuto per mezzo di un filtro a tasche **Part. 2 Fig. 5/A (versione standard)** o per mezzo di nr. 8 filtri a cartuccia (**Optional**) **Part. 3 Fig. 5/A**.

► **GUARNIZIONI ANTIPOLVERE:**

Vedi **Part. 3 Fig. 5**. Le guarnizione circondano la spazzola centrale e sono importantissime per il buon funzionamento della macchina, in quanto permettono l'effetto aspirante; è importante quindi verificarne spesso la condizione.

► **CASSETTO DI RACCOLTA:**

Il contenitore o cassetto di raccolta **Part. 1 Fig. 6** in lamiera serve a contenere tutto il materiale raccolto dalla spazzola centrale e la polvere dei filtri: al suo interno vi sono nr. 3 cassette di plastica che ne facilitano lo scarico.

IMPORTANTE: *L'operazione di svuotamento del contenitore deve sempre essere eseguita a motore spento, munendosi di guanti ed eventualmente mascherina per proteggere le vie respiratorie dalla polvere (sempre presente in questa operazione).*

DESCRIZIONE DEI COMANDI MANUALI

► **PEDALE ALZAFLAP:**

L'alzaflap, **Part. 2 Fig. 7**, permette, premendo il pedale, di alzare la guarnizione anteriore **Part. 3 Fig. 5**, rendendo possibile la raccolta di oggetti voluminosi. Indicato quindi per foglie, pacchetti di sigarette, ecc..

► **PEDALE AZIONAMENTO FRENO:**

Premendo questo pedale **Part. 1 Fig. 7** la macchina rallenta e si ferma (fino al suo rilascio).

► **FRENO DI STAZIONAMENTO:**

Volendo lasciare la macchina in posizione frenata (Parking) occorre agire come segue: premere con il piede SX il pedale freno fino in fondo e arretrare leggermente il piede verso sé stessi per bloccarlo. Per disinserire il freno di stazionamento, basta premere di nuovo il pedale **Part. 1 Fig. 8**.

► **PEDALE AVANZAMENTO E RETROMARCIA:**

Part. 3 Fig. 7. Questo pedale assume due funzioni relativamente alla posizione del selettore di marcia **Part. 7** del quadro comandi: quando il selettore è in posizione avanzata, premendo il pedale la macchina avanza, viceversa, quando la leva del selettore è posizionata all'indietro, premendo il pedale la macchina arretra. **Per motivi di sicurezza, la velocità della macchina in retromarcia è molto ridotta.** Lasciando il selettore in posizione centrale, la macchina non avanza e non arretra.

► **LEVA INSERIMENTO SPAZZOLA LATERALE:**

La leva di inserimento, **Part. 1 Fig. 9**, fa in modo di poter abbassare la spazzola dal posto di guida; ricordiamo che la spazzola laterale deve essere utilizzata solo per la pulizia dei bordi, profili, angoli. Per abbassare e quindi azionare la spazzola laterale, spingere tutta in basso la leva **Part. 1 Fig. 9**; per disinserirla riportare la leva nella posizione iniziale.



NON TOCCARE MAI CON LE MANI, DURANTE LA ROTAZIONE, LA SPAZZOLA LATERALE E NON RACCOLLIERE MATERIALI FILACCIOSI.

► **LEVA INSERIMENTO SPAZZOLA CENTRALE / ASPIRAZIONE:**

Questa leva, **Fig. 10**, permette di azionare il motore centrale che fa ruotare la spazzola centrale e la ventola di aspirazione. Facendo scorrere la leva in basso lungo l'asola, si abbassa in posizione lavoro, mentre alzata e inserita nell'apposita tacca di sostegno si disinserisce.

DOTAZIONE QUADRO COMANDI AKS 80|BM 108 – FIG. 11

- 1) PULSANTE SCUOTIMENTO FILTRO
- 2) PULSANTE AVVISATORE ACUSTICO
- 3) INTERRUTTORE LUCE LAVORO
- 4) INDICATORE STATO DI CARICA
- 5) CONTAORE
- 6) CHIAVE AVVIAMENTO
- 7) SELETTORE DI MARCIA

▶ **PULSANTE SCUOTIMENTO FILTRI:**

Part. 1 Serve per vibrare (pulire) elettricamente i filtri aspirazione, per mezzo di un motovibratore; deve essere premuto almeno 6/7 volte per una durata di 8/10 secondi ciascuna (operazione da eseguirsi prima di iniziare il lavoro, prima di vuotare il cassetto di raccolta e a motore spento).

▶ **PULSANTE AVVISATORE ACUSTICO:**

Part. 2 Premendo questo pulsante si attiva l'avvisatore acustico (Claxon).

▶ **INTERRUTTORE LUCE LAVORO:**

Part. 3 Serve per accendere le luci lavoro.

▶ **INDICATORE STATO DI CARICA:**

Part. 4 Indica il livello di carica delle batterie ed è rappresentato da tre luci colorate (rossa gialla e verde); girando la chiave avviamento **Part. 6**, i led si accendono nel seguente ordine: rosso - giallo - verde; **attendere che la luce verde sia accesa prima di far avanzare (o retrocedere)**. Con l'accensione del led rosso, bisogna procedere alla ricarica delle batterie.



E' CONSIGLIABILE NON ATTENDERE L'ACCENSIONE DEL LED ROSSO PER PROCEDERE ALLA CARICA DELLE BATTERIE, MA PROCEDERE CON L'OPERAZIONE DI CARICA AL PRIMO SEGNALE DI LED GIALLO.

▶ **CONTAORE:**

Part. 5 Strumento che visualizza il numero delle ore di lavoro effettuate dalla macchina.

▶ **CHIAVE AVVIAMENTO:**

Part. 6 Attiva tutto il quadro comandi ed in particolare il potenziometro per lo spostamento; è possibile così effettuare trasferimenti senza necessariamente lavorare.

▶ **SELETTORE DI MARCIA:**

Part. 7 La leva selettore di marcia, serve per far avanzare o retrocedere la macchina. Quando il selettore è in posizione avanzata (verso la freccia in avanti) premendo il pedale **Part. 3 Fig. 7** la macchina avanza, viceversa, quando la leva del selettore è posizionata all'indietro, premendo il pedale la macchina arretra. **Per motivi di**

sicurezza, la velocità della macchina in retromarcia è molto ridotta. Lasciando il selettore in posizione centrale, la macchina non avanza e non arretra.

CAPITOLO 8 – POSTO DI COMANDO E ARRESTO DI EMERGENZA

▶ **POSTO DI LAVORO:**

Il posto di lavoro che deve essere occupato dall'operatore durante l'uso della macchina, è solamente quello riportato in **Fig. 12**.

IMPORTANTE: La macchina, per motivi di sicurezza, si spegne automaticamente se l'operatore si alza dal posto di guida o se il cofano principale viene alzato o non e' completamente chiuso.







▶ **ARRESTO DI EMERGENZA:**

Premere il pulsante rosso posto alla sinistra dell'operatore **Part. 1 Fig. 12/A**; non essendo più alimentati tutti i motori si fermeranno immediatamente.









CAPITOLO 9 – NORME DI SICUREZZA





RISCHI RESIDUI NON ELIMINABILI

☒ **DEFINIZIONE:** I rischi residui non eliminabili, sono tutti quelli che per diverse ragioni, non possono essere tolti, ma che per ognuno dei quali riportiamo le indicazioni per operare nell'ambito della massima sicurezza.

-  Rischio di lesioni alle mani al corpo e alla vista, usando la macchina senza tutte le protezioni di sicurezza correttamente montate ed integre.
-  Rischio di lesioni alle mani volendo toccare per qualsiasi ragione la spazzola laterale o la spazzola centrale durante la rotazione, le spazzole possono essere toccate solo a motore spento e con l'ausilio di guanti di protezione, per evitare di pungersi o tagliarsi se eventualmente nelle setole fossero presenti schegge appuntite di detriti in genere.
-  Rischio di inalazione di sostanze nocive, abrasioni alle mani, effettuando lo svuotamento del contenitore (cassetto), senza utilizzare guanti di protezione e mascherina per proteggere le vie respiratorie.
-  Rischio di non controllare la macchina usandola in pendenze superiori a quelle indicate nel capitolo 5 o di non fermata lasciandola parcheggiata.
-  Rischio di scoppio o incendio effettuando rifornimento a motore acceso o a motore spento non completamente freddo.
-  Rischio di gravi ustioni, eseguendo qualsiasi manutenzione a motore acceso o a motore spento non completamente freddo.

RISCHI GENERALI PER LE BATTERIE

-  Prima della carica verificare che il locale sia ben ventilato o effettuare la carica nei locali eventualmente preposti a tale scopo.
-  Non fumare, non avvicinare fiamme libere, non usare mole smeriglio e saldatrici; comunque non provocare scintille in prossimità delle batterie.
-  Non effettuare prelievi di corrente dalla batteria con pinze, prese e contatti provvisori.
-  Assicurarsi che tutti i collegamenti (capicorda, prese, spine, ecc.) siano sempre ben serrati ed in buono stato.
-  Non appoggiare utensili metallici sulla batteria.
-  Mantenere la batteria pulita e asciutta utilizzando possibilmente panni antistatici.
-  Effettuare il rabbocco con acqua distillata ogni qualvolta il livello dell'elettrolito scende a 5 - 10 mm dal paraspruzzi.
-  Evitare sovraccariche e mantenere la temperatura della batteria al di sotto di 45° C.

-  Mantenere gli eventuali sistemi di rabbocco centralizzato in perfetta efficienza curandone la manutenzione periodica.
-  Rischio di folgorazione e corto circuito; per sicurezza, prima di effettuare qualsiasi operazione di manutenzione o riparazione alla batteria (o alla macchina), staccare i morsetti +/- dai poli della batteria.
-  Rischio di esplosioni durante la carica; può verificarsi quando si effettua la ricarica con un carica batterie non adatto (in base agli Ampere della batteria).
-  Durante l'operazione di ricarica delle batterie, o comunque quando la spina del carica batterie è inserita, è vietato accendere la macchina ed è vietato spostarla (anche manualmente).

CAPITOLO 10 – CONTROLLI PRIMA DELL'AVVIAMENTO

- 1 - Controllare il livello della soluzione nelle batterie e se necessario eseguire un rabbocco con acqua distillata.
- 2 - Verificare che il connettore **Part. 1 Fig. 12/B** sia inserito nell'apposita spina.
- 3 - Controllare che il fungo **Part. 1 Fig. 12/A** sia disinserito.

CAPITOLO 11 – AVVIAMENTO E STOP



PRIMA DI PROCEDERE E' NECESSARIO AVER LETTO TUTTI I CAPITOLI PRECEDENTI.

IMPORTANTE: Per avviare la macchina occorre essere seduti al posto di guida. Se l'operatore non è seduto, o si alza dopo l'avviamento, la macchina si spegne.

► **AVVIAMENTO :**

- ☞ Ruotare la chiave **Part. 6** del quadro comandi (**Fig. 11**) in senso orario.
- ☞ Inserire la leva **Fig. 10** per azionare il motore per la rotazione della spazzola centrale e per attivare l'aspirazione.

La macchina è in posizione lavoro con la spazzola centrale abbassata e con l'aspirazione inserita.

▶ **AVANZAMENTO:**

- ☞ Posizionare il selettore **Part. 7** del quadro comandi (**Fig. 11**) in avanti e premere con il piede il pedale d'avanzamento **Part. 3 Fig. 7**.

▶ **RETROMARCIA:**

- ☞ Posizionare il selettore **Part. 7** del quadro comandi (**Fig. 11**) indietro e premere con il piede il pedale **Part. 3 Fig. 7**.

▶ **FOLLE:**

- ☞ Con il selettore **Part. 7** del quadro comandi (**Fig. 11**) posizionato al centro la macchina è in folle.

▶ **STOP:**

- ☞ Lasciare il pedale avanzamento **Part. 3 Fig. 7**; noterete che la macchina tende a fermarsi in breve spazio, se si vuole fermarsi bruscamente azionare il pedale del freno **Part. 1 Fig. 7**.

CAPITOLO 12 – USO CORRETTO E CONSIGLI

IMPORTANTE: *Prima di iniziare il lavoro, controllare se sulla superficie, sono presenti corde, fili plastici o di metallo o stracci lunghi, bastoni, fili di corrente ecc; questi sono pericolosi e potrebbero danneggiare le guarnizioni antipolvere e le spazzole. Occorre quindi eliminarli prima di iniziare il lavoro con la macchina.*

- ✓ Fare molta attenzione quando si passa sopra a rotaie, o guide di portoni ecc. questi sono la fonte di maggior danno per le guarnizioni antipolvere, dovendole passare, procedere molto lentamente.
- ✓ **Evitate di passare sopra a pozzanghere.**
- ✓ In presenza di oggetti da raccogliere voluminosi o leggeri (foglie, pacchetti di sigarette, ecc.) sollevare il flap anteriore premendo con il piede SX il pedale alzaflap **Part. 2 Fig. 7**.
- ✓ Se la superficie da pulire è molto sporca per quantità o qualità del materiale o polvere da raccogliere, si consiglia di effettuare una prima passata di "**sgrossatura**" senza curarsi troppo del risultato ottenuto, quindi con il cassetto pulito ed i filtri ben vibrati, ripetere i passaggi; si otterrà così l'effetto desiderato.
- ✓ In seguito usando metodicamente ed opportunamente la macchina non si avrà più bisogno di effettuare la "**sgrossatura**".
- ✓ La spazzola laterale deve essere utilizzata solo per la pulizia di bordi, profili, angoli ecc., deve essere alzata (disinserita) subito dopo, per non sollevare inutile polvere, e perché il risultato ottenuto con la spazzola laterale inserita è sempre inferiore a quello della sola spazzola centrale.
- ✓ Per un buon risultato vuotate spesso il contenitore e tenete puliti i filtri vibrandoli con gli appositi strumenti.

CAPITOLO 13 – MANUTENZIONE ORDINARIA



TUTTE LE OPERAZIONI SONO DA ESEGUIRSI A MOTORE SPENTO E FREDDO

▶ **PULIZIA FILTRO POLVERE A TASCHE (versione standard):**

Ogni 40/70 ore di lavoro o quando necessita, controllare il filtro polvere **Part. C Fig. 13**, togliendolo dalla sua sede, estraendo il cassetto di raccolta, scollegando il connettore **Part. A Fig. 13**, svitando le quattro viti delle staffe di fissaggio **Part. B Fig. 13**. Il filtro (sempre insieme al moto vibratore) in questo modo può essere estratto dalla macchina e pulito con aria compressa soffiando dall'interno verso l'esterno. Nel rimontarlo, assicurarsi che vi sia appoggiato bene sulla guarnizione nera di tenuta. Assicurarsi che il filtro sia sempre in ottimo stato e all'occorrenza sostituirlo.

▶ **PULIZIA FILTRI POLVERE A CARTUCCIA (Optional):**

Ogni 40/70 ore di lavoro o quando necessita, controllare i filtri polvere **Part. 1 Fig. 13/A**, togliendoli dalla loro sede, allentando i pomoli **Part. 2 Fig. 13/A** e togliendo la staffa premi filtri **Part. 3 Fig. 13/A**, pulendoli, dapprima, battendoli a terra (non violentemente) tenendo la parte forata verso il pavimento quindi per pulirli a fondo, con un aspiratore potete aspirare l'interno di

essi o con aria compressa, soffiare dall'esterno all'interno. Nel rimontarli, assicurarsi che vi sia sempre la guarnizione nera di tenuta circolare sul fondo del filtro. Assicurarsi che i filtri siano sempre in ottimo stato e all'occorrenza sostituirli.

► **GUARNIZIONI ANTIPOLVERE:**

Ogni 40/70 ore di lavoro, verificare la condizione delle guarnizioni antipolvere **Part. 1** (mobile) e **Part. 2 e 3** (n. 3 fisse) **Fig. 14** che circondano la spazzola centrale ed all'occorrenza sostituirle.

IMPORTANTE: I flap laterali Part. 2 Fig. 14 possono essere regolati in altezza facendoli scorrere lungo le asole. Nel caso debbano essere sostituiti accertarsi, una volta montati, che siano alzati da terra di circa 2 mm.

► **SPAZZOLA CENTRALE:**

Part. 2 Fig. 5. Ogni 50/80 ore di lavoro o quando necessita, verificare la buona condizione della spazzola centrale, in particolare se si presume di aver inavvertitamente raccolto corde, fili, ecc.

Dovendo togliere detti materiali dalla spazzola, occorre:

- Togliere il cassetto **Part. 1 Fig. 6.**
- Abbassarsi e guardare sotto la macchina la spazzola centrale; muniti di guanti e mascherina per proteggere le vie respiratorie togliere eventuali corde o fili che si possono essere avvolte alla spazzola centrale. E' possibile usare anche i 3 ganci (golfari) in dotazione per sollevare la macchina (**vedi Fig. 1**) ed eseguire detta operazione facendo attenzione a non sostare al di sotto della macchina.

REGOLAZIONI

► **REGOLAZIONE SPAZZOLA CENTRALE:**

Riscontrando che la macchina non pulisce più perfettamente o tralascia sporco, occorrerà effettuare una registrazione, abbassandola in questo modo:

- Posizionare la leva raffigurata nella **Fig. 10** in posizione tale che la spazzola centrale sia alzata.
- Allentare la vite del registro **Part. 1 Fig. 15.**
- Abbassare il registro di 3/4 mm o della misura desiderata.
- Bloccare il registro stringendo la vite.
- Posizionare la leva raffigurata nella **Fig. 10** sopra il registro **Part. 1 Fig. 15.**
- E' possibile registrare la spazzola centrale fino a quando il registro **Part. 1 Fig. 15** arriva a fine corsa; a questo punto la spazzola va sostituita.

IMPORTANTE: Per assicurarsi che la spazzola centrale sia correttamente registrata occorre misurare la sua "Traccia" come segue:

- Dopo aver fatto le regolazioni mettere in moto la macchina e, senza avanzare né retrocedere, lasciarla ferma nello stesso punto per almeno 10/15 sec. con la spazzola centrale abbassata.
- Spegnerne il motore, sollevare la spazzola centrale e far avanzare manualmente la macchina, fino a che sul pavimento sarà visibile la traccia che ha lasciato la spazzola centrale nella rotazione, come mostrato in **Fig. 16.**

IMPORTANTE: La misura in larghezza della traccia non deve essere inferiore a 4 cm.

► **REGOLAZIONE SPAZZOLA LATERALE:**

Riscontrando che la spazzola laterale non riesce più a convogliare lo sporco verso la spazzola centrale, è necessario provvedere alla regolazione dell'altezza nel seguente modo:

Mantenendo la spazzola laterale sollevata, svitare la ghiera **Part. 2 Fig. 9a**, regolare l'altezza desiderata con la vite **Part. 1 Fig. 9a** e serrare di nuovo la ghiera **Part. 2 Fig. 9a**. Se fosse necessario, ripetere la regolazione.

► **CASSETTO DI RACCOLTA:**

Ogni 50/60 ore di lavoro o quando necessita, lavare il cassetto di raccolta **Part. 1 Fig. 6** e i nr. 3 contenitori di plastica con acqua calda ed eventualmente con comune detersivo per avviare ad eventuali formazione batteriche (**munirsi di guanti di gomma**).

✗ **NORMA GENERALE: Per un buon funzionamento e durata della macchina tenete pulito sia la carrozzeria esterna, che l'interno della macchina, sotto i cofani soffiando con aria compressa (operazione da eseguire a motore spento e freddo).**

SOSTITUZIONI

► **SOSTITUZIONE SPAZZOLA CENTRALE:**

(operazione da eseguirsi muniti di guanti, mascherina per proteggere le vie respiratorie, chiavi da 10/17 mm a motore spento).

- 1 - Smontare la lamiera sinistra (relativamente al posto di guida) **Part. 1 (SX) Fig. 17**, semplicemente sollevandola rimuovendola dagli incastri a baionetta.
- 2 - Svitare le due viti di fissaggio del semibraccio **Part. 4 Fig. 17;**
- 3 - Svitare le tre viti che circondando il carter laterale **Part. 5 Fig. 17.**

- 4 - Sfilare la spazzola centrale **Part. 6 Fig. 17** e procedere alla sostituzione, facendo attenzione al verso delle setole della spazzola che devono essere orientate come in **Figura 17**.
- 6 - Per ultimare il montaggio ripetere le operazioni in senso inverso.
- 7 - Effettuare la regolazione dell'altezza della spazzola nuova (vedi paragrafo "**Regolazione Spazzola Centrale**").

► **SOSTITUZIONE SPAZZOLA LATERALE:**

Operazione da effettuare a motore spento.

- 1- Svitare la ghiera **Part. 1 Fig. 18** posta centralmente e sotto la spazzola laterale, questa scenderà automaticamente.
- 2- Sostituire la spazzola consumata con quella nuova, serrando forte la ghiera.

MANUTENZIONI SPECIFICHE PER BATTERIE



ATTENERSI ALLE REGOLE E PRECAUZIONI IMPARTITE NEL CAPITOLO 9 "NORME DI SICUREZZA"

- 1. Per una buona durata delle batterie, sia esse a piastre piane o tubolari, non scaricarle mai completamente. **LE BATTERIE (ANCHE QUELLE NUOVE) COMPLETAMENTE SCARICHE NON SONO PIU' RICARICABILI.**
- 2. Verificare spesso il livello di soluzione della batteria ed all' occorrenza aggiungere solo acqua distillata.
- 3. Fare compiere sempre il ciclo di carica ininterrottamente.

CAPITOLO 14 – MANUTENZIONE STRAORDINARIA



LE MANUTENZIONI STRAORDINARIE SONO TUTTE QUELLE CHE NON SONO STATE, NEL QUI PRESENTE MANUALE MENZIONATE; PERTANTO ESSE DOVRANNO ESSERE ESEGUITE DA PERSONALE SPECIALIZZATO PER L'ASSISTENZA, PREPOSTO A TALE SCOPO (VEDI COPERTINA DEL MANUALE).

CAPITOLO 15 – MESSA FUORI SERVIZIO

- ← Togliere le batterie dal suo alloggiamento e conservarla in un luogo asciutto e ben areato. Per una buona durata della batteria inutilizzata occorre provvedere alla carica ed eventualmente al rabbocco con acqua distillata ogni 30/40 giorni.
- ← Pulite i filtri polvere e il cassetto; se necessario, lavare il cassetto, attenendovi alle istruzioni riportate nel paragrafo "**Cassetto di raccolta**" del **Capitolo 13**.

CAPITOLO 16 – SMANTELLAMENTO E DEMOLIZIONE



LO SMANTELLAMENTO O DEMOLIZIONE DEVE ESSERE ESEGUITO A CURA DEL CLIENTE, IN TOTALE OSSERVANZA DELLE NORME VIGENTI IN MATERIA, CONFERENDO L'INTERA MACCHINA O I PEZZI CHE LA COMPONGONO A DITTE PREPOSTE PER TALI SERVIZI.

CAPITOLO 17 – SITUAZIONI DI EMERGENZA

IN QUALSIASI SITUAZIONE DI EMERGENZA VI POSSIATE TROVARE, QUALI AD ESEMPIO: SI È PASSATI INAVVERTITAMENTE CON LA MACCHINA IN MOTO SU CAVI DI CORRENTE PRESENTI SUL PAVIMENTO, CHE SI SONO POI ATTORCIGLIATI ALLA SPAZZOLA CENTRALE O A QUELLA LATERALE, OPPURE SI PERCEPISCE UN RUMORE INSOLITO PROVENIENTE DALL'INTERNO DELLA MACCHINA O DEL MOTORE, SI È RACCOLTO MATERIALI INCANDESCENTI O LIQUIDI INFIAMMABILI, MATERIALI CHIMICI IN GENERE, VELENI, ECC.

OCCORRE:

Premere il pulsante rosso posto alla sinistra dell'operatore **Part. 1 Fig. 12/A**; non essendo più alimentati tutti i motori si fermeranno immediatamente.

CAPITOLO 18 – DIFETTI / CAUSE / RIMEDI

I difetti delle motoscope serie **AKS 80|BM 108** fundamentalmente possono essere due, cioè: la macchina fa polvere durante l'uso, o tralascia sporco a terra; le cause possono essere tante, ma con l'uso accorto e con una buona manutenzione ordinaria non si verificheranno; quindi:

DIFETTI	CAUSE	RIMEDI
La macchina fa polvere.	Filtro intasato.	Pulirlo, "scuoterlo" con gli appositi strumenti e all'occorrenza estrarlo e pulirlo a fondo.
	Filtro danneggiato	Sostituirlo.
	Filtro inserito male.	Montarlo con l'apposita guarnizione, e assicurarsi che sia ben inserito e stretto con forza uniformemente.
	Guarnizioni laterali danneggiate.	Registrarle o sostituirle.
La macchina tralascia sporco a terra.	La spazzola centrale non è regolata al meglio, o si è consumata.	Regolate la spazzola centrale verificando la " traccia ".
	Avete raccolto fili, corde, ecc..	Toglierle.
	Guarnizioni laterali danneggiate.	Sostituirle/a.
	Cassetto di raccolta pieno.	Vuotarlo.
La macchina a batteria non rende al meglio, è lenta non pulisce bene.	Batteria scarica o non completamente carica	Verificare il livello dell'elettrolito e procedere con un nuovo ciclo di carica completo.
	Il caricabatterie non è quello consigliato o è insufficiente.	Usare un caricabatterie adeguato.

CAPITOLO 19 – GARANZIA

Questa macchina è garantita contro difetti di fabbricazione o di montaggio per 12 mesi dalla data di vendita.

La garanzia comprende solo ed esclusivamente la sostituzione o la riparazione delle parti che dovessero risultare difettose. Ogni altra richiesta non verrà accolta.

Non sono compresi danni dovuti a normale usura, uso diverso da quello riportato su questo manuale, danni causati da regolazioni sbagliate, interventi tecnici non eseguiti correttamente, atti di vandalismo.

ISTRUZIONI SCARICO IDRAULICO "DSA"

DOTAZIONE QUADRO COMANDI AKS 80|BM 108 DSA – FIG. 19

- 1) PULSANTE SCUOTIMENTO FILTRO
- 2) PULSANTE AVVISATORE ACUSTICO
- 3) INTERRUTTORE LUCE LAVORO
- 4) INDICATORE STATO DI CARICA
- 5) CONTAORE
- 6) CHIAVE AVVIAMENTO
- 7) SELETTORE DI MARCIA
- 8) PULSANTE DI SICUREZZA SCARICO IDRAULICO
- 9) PULSANTE APERTURA SPORTELLA CASSETTO DI RACCOLTA
- 10) PULSANTE SOLLEVAMENTO CASSETTO DI RACCOLTA

▶ **PULSANTE SCUOTIMENTO FILTRI:**

Part. 1 Serve per vibrare (pulire) elettricamente i filtri aspirazione, per mezzo di un vibratore elettrico; deve essere premuto almeno 6/7 volte per una durata di 8/10 secondi ciascuna (operazione da eseguirsi prima di iniziare il lavoro, prima di vuotare il cassetto di raccolta e a motore spento).

▶ **PULSANTE AVVISATORE ACUSTICO:**

Part. 2 Premendo questo pulsante si attiva l'avvisatore acustico (Claxon).

▶ **INTERRUTTORE LUCE LAVORO:**

Part. 3 Serve per accendere le luci lavoro.

▶ **INDICATORE STATO DI CARICA:**

Part. 4 Indica il livello di carica delle batterie ed è rappresentato da tre luci colorate (rossa gialla e verde); girando la chiave avviamento **Part. 6**, i led si accendono nel seguente ordine: rosso - giallo - verde; **attendere che la luce verde sia accesa prima di far avanzare (o retrocedere)**. Con l'accensione del led rosso, bisogna procedere alla ricarica delle batterie.



E' CONSIGLIABILE NON ATTENDERE L'ACCENSIONE DEL LED ROSSO PER PROCEDERE ALLA CARICA DELLE BATTERIE, MA PROCEDERE CON L'OPERAZIONE DI CARICA AL PRIMO SEGNALE DI LED GIALLO.

▶ **CONTAORE:**

Part. 5 Strumento che visualizza il numero delle ore di lavoro effettuate dalla macchina.

▶ **CHIAVE AVVIAMENTO:**

Part. 6 Attiva tutto il quadro comandi ed in particolare il potenziometro per lo spostamento; è possibile così effettuare trasferimenti senza necessariamente lavorare.

▶ **SELETTORE DI MARCIA:**

Part. 7 La leva selettore di marcia, serve per far avanzare o retrocedere la macchina. Quando il selettore è in posizione avanzata (verso la freccia in avanti) premendo il pedale **Part. 3 Fig. 7** la macchina avanza, viceversa, quando la leva del selettore è posizionata all'indietro, premendo il pedale la macchina arretra. **Per motivi di sicurezza, la velocità della macchina in retromarcia è molto ridotta.** Lasciando il selettore in posizione centrale, la macchina non avanza e non arretra.

▶ **PULSANTE DI SICUREZZA SCARICO IDRAULICO:**

Part. 8 Attivato contemporaneamente al pulsante **Part. 10** permette la salita e discesa del cassetto di raccolta.

▶ **PULSANTE APERTURA CASSETTO DI RACCOLTA:**

Part. 9 Premendo questo pulsante lo sportello del cassetto di raccolta si aprirà e rimarrà aperto fino al suo rilascio, dopo di che si richiuderà automaticamente.

▶ **PULSANTE SOLLEVAMENTO CASSETTO DI RACCOLTA:**

Part. 10 Attivato contemporaneamente al pulsante **Part. 8**, il cassetto di raccolta si solleverà o abbasserà.

ISTRUZIONI SCARICO IDRAULICO "DSA"

Fig. A: Posizione di partenza.

Fig. B: Premere il pulsante (1) e contemporaneamente il pulsante di conferma (2). Il contenitore si solleverà (3). Proseguire fino ad aver sollevato all'altezza desiderata.

Fig. C: Premendo il pulsante (1), si aprirà lo sportello (2) del contenitore.

Fig. D: Rilasciando il pulsante, lo sportello (1) del contenitore si chiuderà automaticamente.

Fig. E: Premendo il pulsante (1) e contemporaneamente il pulsante di conferma (2), il contenitore si abbasserà. Proseguire fino ad abbassamento completo.

ÍNDICE

Capítulo	Designación	Page
1	NORMAS GENERALES	53
2	FINALIDADES / INTENCIONES	53
3	PREPARACIÓN (DESEMBALAJE)	54
4	CONDICIONES AMBIENTALES ADMITIDAS	54
5	CONDICIONES DE USO ADMITIDAS Y NO ADMITIDAS	54
6	CARACTERÍSTICAS TÉCNICAS Y NIVELES DE RUIDO	55
7	DESCRIPCIÓN DE LA BARREDORA	55
8	PUESTO DE CONDUCCIÓN Y PARADA DE EMERGENCIA	57
9	NORMAS DE SEGURIDAD	57
10	CONTROLES A REALIZAR ANTES DE LA PUESTA EN MARCHA	58
11	PUESTA EN MARCHA Y STOP	58
12	USO CORRECTO Y CONSEJOS	59
13	MANTENIMIENTO ORDINARIO	59
14	MANTENIMIENTO EXTRAORDINARIO	61
15	PUESTA FUERA DE SERVICIO	61
16	DESMANTELAMIENTO Y DESGUACE	61
17	SITUACIONES DE EMERGENCIA	61
18	DEFECTOS – CAUSAS - SOLUCIONES	62
19	GARANTÍA	62
	INSTRUCCIONES DE DESCARGA HIDRÁULICA "DSA"	62, 73
	IMAGENES	63
	DECLARACIÓN DE CONFORMIDAD	79

CAPÍTULO 1 – NORMAS GENERALES



ANTES DE UTILIZAR LA MÁQUINA, LEA DETENIDAMENTE ESTE MANUAL DE INSTRUCCIONES.

LA FIRMA “columbus” NO SE ASUME NINGUNA RESPONSABILIDAD POR DAÑOS A PERSONAS O BIENES PROVOCADOS POR LA INOBSERVANCIA DE LAS NORMAS MENCIONADAS EN ESTE MANUAL O POR UN USO IRREGULAR O INADECUADO DE LA MÁQUINA.

TODOS LOS ELEMENTOS QUE SEAN NECESARIOS PARA LA PROTECCIÓN INDIVIDUAL (GUANTES, MASCARILLAS, GAFAS, LENTES BLANCAS, LLAVES Y HERRAMIENTAS) QUEDAN A CARGO DEL USUARIO.

PARA SU COMODIDAD, CONSULTE EL ÍNDICE DE LOS ARGUMENTOS.

CONSERVE ESTE MANUAL PARA FUTURAS CONSULTACIONES (SI LO PERDIERA, SOLICITE INMEDIATAMENTE UNA COPIA AL REVENDEDOR DE SU ZONA).

LA FIRMA “columbus” SE RESERVA EL DERECHO DE REALIZAR MODIFICACIONES O MEJORAMIENTOS A LAS MÁQUINAS DE SU PRODUCCIÓN, SIN TENER LA OBLIGACIÓN DE MEJORAR NI MODIFICAR LAS MÁQUINAS VENDIDAS ANTERIORMENTE.

TODAS LAS MOTOBARREDORAS “columbus” SON CONFORMES CON LAS NORMATIVAS CE Y TIENEN APLICADA LA SIGUIENTE PLACA:



CAPÍTULO 2 – FINALIDADES / INTENCIONES

La empresa “columbus” se complace en incluirle entre los poseedores de una barredora serie **AKS 80|BM 108**

Siguiendo las instrucciones indicadas a continuación, estamos seguros de que le satisfará plenamente las posibilidades de trabajo de la **AKS 80|BM 108**

Este manual de instrucciones se suministra para ilustrar y definir lo más claramente posible, las finalidades e intenciones para las que se ha fabricado la máquina y para el uso con la máxima seguridad.

Encontrará además una lista de todas las pequeñas operaciones necesarias para mantener **AKS 80|BM 108** eficiente y segura, operaciones fáciles accesibles a todo el mundo.

Diríjase siempre al personal especializado para operaciones de mantenimiento extraordinario.

Encontrará información sobre los peligros o los riesgos residuales, es decir, todos los riesgos que no se han podido eliminar, junto con las instrucciones adecuadas a cada caso; habrá información sobre los usos permitidos no permitidos, indicaciones sobre la puesta en servicio de la **AKS 80|BM 108**, indicaciones técnicas y prestaciones permitidas, indicaciones sobre el uso de **AKS 80|BM 108** y de su mantenimiento, sobre la puesta fuera de servicio y su eliminación o desguace.

CAPÍTULO 3 – PREPARACIÓN (DESEMBALAJE)

Después del desembalaje externo, quite la máquina de la bancada; esta operación puede hacerla de dos maneras:

- 1) Use un gancho con 3 tirantes de capacidad adecuada a la masa de la máquina (indicada en la placa CE). Eleve el capó del motor hasta que se apoye en el volante, con apertura completa. Enrosque a fondo el cáncamo en la rosca situada en la plataforma quitando antes el cárter que cubre el motor (**Part. 7 Fig. 4**). Enganche los tirantes con los ganchos de elevación (los tres) indicados con **A/B/C** en **Fig. 1** y con la ayuda de una carretilla elevadora o de un puente grúa (con capacidad adecuada a la masa de la máquina), eleve de la bancada y lleva al suelo apoyando muy lentamente.



LA MÁQUINA PUEDE ELEVARSE SOLO CUANDO TODAS LAS BANDAS SE ENGANCHEN A SUS CORRESPONDIENTES GANCHOS DE ELEVACIÓN.

- 2) Coja las rampas adecuadas para el pallet y colóquelas, enroscándolas con los tornillos que se le suministran como se muestra en la **Fig. 2**; quite las maderas que se encuentran alrededor y desconecte el freno de estacionamiento **Fig. 3**, presionando de modo que se dispare la palanca de bloqueo. Entonces es suficiente con empujar la máquina hacia la rampa (operación a realizar sin personas delante de la máquina y en una superficie llana y amplia).

Al terminar la operación de desembalaje, desmonte y conserve los ganchos (cáncamos) y monte los cepillos derecho e izquierdo, como se muestra en el **apartado "sustitución del cepillo lateral" del capítulo 13**.

IMPORTANTE: *Todos los materiales de desecho que deriven del desembalaje, debe eliminarlos el usuario, siguiendo las normas específicas para la eliminación que se encuentran actualmente en vigor.*



CONTROLE QUE LAS PROTECCIONES ESTÉN PERFECTAMENTE ÍNTEGRAS Y BIEN MONTADAS; EN CASO DE DEFECTOS O DE QUE FALTEN, NO PONGA EN MARCHA Y SOLICÍTELAS AL REVENDEDOR O A LA FÁBRICA.

CAPÍTULO 4 – CONDICIONES AMBIENTALES ADMITIDAS

Temperatura mínima de empleo:	- 20 °C	(-4 °F)
Temperatura máxima de empleo:	+ 38 °C	(+ 100,4 °F)

IMPORTANTE: *no utilice ni deje aparcada la máquina cuando la temperatura supere + 40° C (+ 104° F).*

CAPÍTULO 5 – CONDICIONES DE USO ADMITIDAS Y NO ADMITIDAS

► **CONDICIONES DE USO PERMITIDAS:**

Las barredoras serie **AKS 80|BM 108** se han fabricado para limpiar residuos de elaboraciones, polvo o suciedad en general, de todas las superficies llanas, duras y no excesivamente irregulares como son: cemento, asfalto, gres, cerámica, madera, chapa, mármol, alfombras de goma o de material plástico en general, almohadilladas o lisas, moquetas sintéticas o de fibra de pelo corto, en ambientes cerrados o al aire libre.

► **CONDICIONES DE USO NO PERMITIDAS:**

- Las barredoras serie **AKS 80|BM 108** no pueden usarse en suelo con inclinación superior al **20%** con centralita estándar.
- No pueden usarse en ambientes donde existan materiales explosivos o inflamables.
- No pueden usarse sobre superficies sin asfaltar, heladas o muy irregulares.
- No pueden recoger aceites, venenos, materiales químicos en general, (si se tuviera que usar en instalaciones químicas se requiere un permiso especial que dará el revendedor o la empresa fabricante).
- No pueden usarse las vías urbanas ni interurbanas, no pueden circular por la vía pública.
- No pueden usarse en ambientes con escasa iluminación, ya que no disponen de iluminación propia.
- No pueden ser remolcadas de ningún modo, ni en lugares privados ni mucho menos en carreteras o lugares públicos.

- ▶ No pueden usarse para barrer la nieve, no pueden usarse para lavar o desengrasar superficies en general, mojadas o muy húmedas.
- ▶ No pueden trabajar en presencia de hilados o fabricación de materias con hilos ya que el tipo de material a recoger es incompatible con la rotación de los cepillos.
- ▶ No pueden usarse de ningún modo como apoyo para cosas o como medio para subir cosas o personas.
- ▶ No deje acercarse nunca a las personas en el radio de trabajo de la máquina.
- ▶ No haga modificaciones de ningún tipo si no están autorizadas por el fabricante.

CAPÍTULO 6 – CARACTERÍSTICAS TÉCNICAS Y NIVELES DE RUIDO

CARACTERÍSTICAS TÉCNICAS	U.M.	AKS 80 BM 108
Alimentación	//	24 c.c./dc
Anchura del cepillo central	mm	780
Anchura del cepillo central + 1 cepillo lateral derecho	mm	980
Anchura del cepillo central + 2 cepillos laterales	mm	1.260
Velocidad máx. de avance	m/s	2,08
Velocidad máx. con marcha atrás	m/s	1,04
Capacidad máxima de limpieza (con 2 cepillos laterales)	m ² /h	9.000
Inclinación máxima que puede alcanzar	%	20
Tracción	//	Delantera
Transmisión	//	Eléctrica
Distancia mínima para inversión de marcha entre dos paredes	cm	200
Superficie filtrante (1 filtro bolsa)	m ²	5,5
Superficie filtrante (8 filtros con cartucho de poliéster)	m ²	6,4
Capacidad del contenedor	L	108
Altura máxima de descarga hidráulica DSA	mm	1.450
Longitud máxima con contenedor	mm	1.560
Anchura máxima	mm	1.020
Altura	mm	1.300
Peso sin baterías	Kg	375
Nivel de potencia sonora Lw	Db (A)	83

CAPÍTULO 7 – DESCRIPCIÓN DE LA MÁQUINA

▶ **PROTECCIONES DE SEGURIDAD:**

Como se muestra en la **Fig. 4** se pueden ver las protecciones de seguridad que deben montarse cuidadosamente e íntegras. No se puede usar la máquina sin una o varias protecciones o si están dañadas.

- 1) Cáster de cierre del compartimiento del filtro
- 2) Micron de seguridad de operador a bordo
- 3) Flash intermitente
- 4) Capó del motor
- 5) Disco parachoques
- 6) Cáster del cepillo lateral
- 7) Cáster del motor de tracción
- 8) Costado de protección del cepillo central
- 9) Costado Der e Izq

▶ **CEPILLO LATERAL**

El cepillo lateral, **Part. 1 Fig. 5**, funciona como transportador del polvo y de los residuos y sirve exclusivamente para la limpieza de bordes, rincones y perfiles, después de cuya limpieza debe desconectarse la (subida) para evitar levantar inútilmente polvo ya que el efecto limpieza del cepillo lateral es menor del que se consigue con el cepillo central.

► **CEPILLO CENTRAL:**

El cepillo central **Part. 2 Fig. 5** es el elemento principal de la máquina que permite cargar el polvo y los residuos en el cajón de recogida; puede solicitarse con diferentes tipos de dureza y de tipo de cerdas, según el tipo de material a recoger o del suelo, puede regularse en altura cuando se consume (→ vea **Capítulo 13**).

IMPORTANTE: *no recoja cuerdas, hilos lazos de embalajes, bastones etc. de más de 25 cm ya que podrían enrollarse en el cepillo central o en el lateral y por tanto podrían estropearlo.*

► **SISTEMA FILTRANTE:**

Durante el trabajo, el sistema filtrante actúa de manera que la máquina no levante polvo en el ambiente que la rodea, que se consigue mediante un filtro bolsa **Part. 2 Fig. 5/A (versión estándar)** o mediante 8 filtros de cartucho **(Opcional) Part. 3 Fig. 5/A**.

► **JUNTAS ANTI-POLVO:**

Vea **Part. 3 Fig. 5**. Las juntas alrededor del cepillo central son muy importantes para el buen funcionamiento de la máquina, ya que permiten el efecto aspirador; por tanto es muy importante comprobar su estado a menudo.

► **CAJÓN DE RECOGIDA:**

El contenedor o cajón de recogida **Part. 1 Fig. 6** de chapa, sirve para contener todo el material recogido por el cepillo central y el polvo de los filtros: en su interior hay 3 cajones de plástico que facilitan la descarga.

IMPORTANTE: *La operación de vaciado del contenedor debe hacerse siempre con el motor apagado, sirviéndose de guantes y si sirve, con mascarilla, para protegerse las vías respiratorias del polvo (que siempre está presente durante esta operación).*

Descripción de los mandos manuales

► **PEDAL SUBE-FLAP:**

El sube-flap, **Part. 2 Fig. 7**, permite subir la junta delantera empujando el pedal **Part. 3 Fig. 5**, facilitando la recogida de objetos voluminosos. Está indicado para hojas, paquetes de cigarrillos, etc..

► **PEDAL DE ACCIONAMIENTO DEL FRENO:**

Pulsando este pedal **Part. 1 Fig. 7** la máquina disminuye la velocidad y se para (hasta que se suelte).

► **FRENO DE ESTACIONAMIENTO:**

Si desea dejar la máquina frenada (Parking) debe hacer lo siguiente: pulse con el pie IZQ el pedal del freno hasta el fondo y retire un poco el pie hacia usted para bloquearlo. Para desconectar el freno de estacionamiento, basta empujar de nuevo el pedal **Part. 1 Fig. 8**.

► **PEDAL AVANCE Y MARCHA ATRÁS:**

Part. 3 Fig. 7. Este pedal asume dos funciones correspondientes a la posición del selector de marcha **Part. 7** del cuadro de mandos: cuando el selector está en posición avanzada, empujando el pedal la máquina avanza, viceversa, cuando la palanca del selector está colocada hacia atrás, empujando el pedal la máquina va marcha atrás. **Por motivos de seguridad, la velocidad de la máquina con marcha atrás es muy reducida.** Soltando el selector en posición central, la máquina no avanza ni va marcha atrás.

► **PALANCA DE INTRODUCCIÓN DEL CEPILLO LATERAL:**

La palanca de introducción, **Part. 1 Fig. 9**, deja que se pueda bajar el cepillo desde el puesto de conducción; recuerde que el cepillo lateral debe usarse solo para limpiar bordes, perfiles y rincones. Para bajar y por tanto para accionar el cepillo lateral, empuje la palanca totalmente hacia abajo **Part. 1 Fig. 9**; para desconectarla llévela de nuevo a la posición inicial.



NO TOQUE NUNCA CON LAS MANOS EL CEPILLO LATERAL, DURANTE LA ROTACIÓN, Y NO RECOJA MATERIALES CON HILOS.

► **PALANCA DE INTRODUCCIÓN DEL CEPILLO CENTRAL /ASPIRACIÓN:**

Esta palanca, **Fig. 10**, permite poner en marcha el motor central que hace girar el cepillo central y el ventilador de aspiración. Desplazando la palanca hacia abajo, a lo largo del hueco, se baja la posición de trabajo mientras que subida y colocada en la muesca de apoyo se desconecta.

EQUIPAMIENTO DEL CUADRO DE MANDOS AKS 80|BM 108 – FIG. 11

- 1) PULSADOR DE SACUDIDA DEL FILTRO
- 2) PULSADOR DE AVISADOR ACÚSTICO
- 3) INTERRUPTOR DE LUZ DE TRABAJO
- 4) INDICADOR DE ESTADO DE LA CARGA
- 5) CUENTAHORAS
- 6) LLAVE DE PUESTA EN MARCHA
- 7) SELECTOR DE MARCHA

▶ **PULSADOR DE SACUDIDA DE LOS FILTROS:**

Part. 1 Sirve para vibrar (limpiar) de manera eléctrica los filtros de aspiración, mediante un motovibrador; debe pulsarse al menos 6/7 veces durante 8/10 segundos cada uno (operación a realizarse antes de empezar a trabajar, antes de vaciar el cajón de recogida y con el motor apagado).

▶ **PULSADOR DEL AVISADOR ACÚSTICO:**

Part. 2 Pulsando este botón se activa el avisador acústico (Claxon).

▶ **INTERRUPTOR DE LUZ DE TRABAJO**

Part. 3 Sirve para encender las luces de trabajo.

▶ **INDICADOR DE ESTADO DE CARGA:**

Part. 4 Indica el nivel de carga de las baterías y se representa con las tres luces de colores (roja, amarilla y verde); girando la llave de puesta en marcha **Part. 6**, los leds se encienden con el siguiente orden: rojo - amarillo - verde; **espere a que la luz verde esté encendida antes de avanzar (o retroceder)**. Cuando se enciende el led rojo es necesario recargar las baterías.



SE RECOMIENDA NO ESPERAR A QUE SE ENCIENDA EL LED ROJO PARA RECARGAR LAS BATERÍAS, SINO PROCEDER A CARGAR A LA PRIMERA SEÑAL DE LED AMARILLO.

▶ **CUENTAHORAS**

Part. 5 Instrumento que visualiza el número de horas de trabajo que efectúa la máquina.

▶ **LLAVE DE PUESTA EN MARCHA:**

Part. 6 Activa todo el cuadro de mandos y en especial el potenciómetro para el desplazamiento; se pueden realizar así desplazamientos sin estar necesariamente trabajando.

▶ **SELECTOR DE MARCHA:**

Part. 7 La palanca del selector de marcha, sirve para avanzar o retroceder la máquina. Cuando el selector está en posición adelante (hacia la flecha hacia adelante) empujando el pedal **Part. 3 Fig. 7** la máquina avanza, viceversa, cuando la palanca del selector está hacia atrás, empujando el pedal la máquina va marcha atrás. **Por motivos de seguridad, la velocidad de la máquina con marcha atrás es muy reducida.** Dejando el selector en la posición central, la máquina no avanza ni va marcha atrás.

CAPÍTULO 8 – PUESTO DE CONDUCCIÓN Y PARADA DE EMERGENCIA

▶ **PUESTO DE TRABAJO:**

El puesto de trabajo debe ocuparlo el operador durante el uso de la máquina, solo es el que se indica en **Fig. 12**.

IMPORTANTE: *La máquina por motivos de seguridad, se apaga automáticamente si el operador se levanta de su puesto de conducción o si el capó se sube o no está completamente cerrado.*

▶ **PARADA DE EMERGENCIA:**






Pulse el botón rojo colocado a la izquierda del operador **part. 1 Fig. 12/A**; no estando ya alimentados todos los motores, se pararán de inmediato.

CAPÍTULO 9 – NORMAS DE SEGURIDAD













DEFINICIÓN: *Los riesgos residuales que no pueden ser eliminados, son todos aquellos que por diferentes razones, no pueden eliminarse pero, que para cada uno de los cuales, se indica cómo trabajar con la máxima seguridad.*



Riesgo de lesiones en las manos y en el cuerpo y la vista usando la máquina sin todas las protecciones de seguridad correctamente montadas e íntegras.

-  Riesgo de lesiones en las manos al querer tocar por cualquier motivo, el cepillo lateral o el cepillo central durante la rotación, los cepillos pueden tocarse solo con el motor apagado y con la ayuda de guantes de protección, para evitar pincharse o cortarse si al tocar las cerdas hubiera astillas puntiagudas de residuos en general.
-  Riesgos de inhalación de sustancias nocivas, abrasiones en las manos, realizando el vaciado del contenedor (cajón) sin usar guantes de protección y mascarilla para proteger las vías respiratorias.
-  Riesgo al no controlar la máquina usándola en inclinaciones superiores a las indicadas en el capítulo 5 o no parándola al dejarla aparcada.
-  Riesgo de explosión o de incendio haciendo el llenado con el motor encendido o con el motor apagado no completamente frío.
-  Riesgo de graves quemaduras, realizando cualquier operación de mantenimiento con el motor encendido o con el motor apagado no completamente frío.

RIESGOS GENERALES PARA LAS BATERÍAS

-  Antes de cargar compruebe que el local esté bien ventilador y efectúe la carga en locales preparados para este fin.
-  No fume, no se acerque a las llamas libres, no use muelas esmeriladoras o soldadoras
-  No coja corriente de la batería con pinzas o tomas provisionales.
-  Asegúrese de que todas las conexiones (terminales de los cables, tomas, enchufes, etc.) estén siempre bien ajustados y en buen estado.
-  No apoye herramientas metálicas en la batería.
-  Mantenga la batería limpia y seca usando a ser posible trapos antiestáticos.
-  Haga el llenado con agua destilada cada vez que el nivel del electrolito desciende a 5 - 10 mm del guarda barro
-  Evite sobrecargas y mantenga la temperatura de la batería por debajo de los 45° C.
-  Mantenga los sistemas de llenado centralizado en perfecto estado, encargándose del mantenimiento periódico.
-  Riesgo de electrocución y cortocircuito; para la seguridad, antes de efectuar cualquier tipo de operación de mantenimiento y de reparación en la batería (o en la máquina), desconecte los bornes +/- de los polos de la misma.
-  Riesgo de explosiones durante la carga; puede producirse si se recarga con un cargador de baterías no adecuado (según los Amperios de la batería).
-  Durante la operación de recarga de las baterías o bien, cuando la toma del cargador de baterías está conectada, está prohibido encender la máquina y está prohibido desplazarla (incluso manualmente).

CAPÍTULO 10 – CONTROLES A REALIZAR ANTES DE LA PUESTA EN MARCHA

- 1 - Controle el nivel de la solución dentro de las baterías y si es necesario llene con agua destilada.
- 2 - Compruebe que el conector **Part. 1 Fig. 12/B** esté conectado en su enchufe.
- 3 - Controle que pulsador seta **Part. 1 Fig. 12/A** esté desconectado.



CAPÍTULO 11 – PUESTA EN MARCHA Y STOP



ANTES DE CONTINUAR ES NECESARIO QUE HAYA LEÍDO TODOS LOS CAPÍTULOS ANTERIORES.

IMPORTANTE: Para la puesta en marcha es necesario estar sentados en el puesto de conducción. Si el operador no está sentado, o se levanta después de la puesta en marcha, la máquina se apaga.

► **PUESTA EN MARCHA:**

-  Gire la llave **Part. 6** del cuadro de mandos (**Fig. 11**) en sentido horario.
-  Introduzca la palanca **Fig. 10** para accionar el motor para la rotación del cepillo central y para activar la aspiración.

La máquina está en posición de trabajo con el cepillo central bajado y con la aspiración conectada.

► **AVANCE:**

- ☞ Coloque el selector **Part. 7** del cuadro de mandos (**Fig. 11**) hacia adelante y empuje con el pie el pedal de avance **Part. 3 Fig. 7**.
- ▶ **MARCHA ATRÁS:**
 - ☞ Coloque el selector **Part. 7** del cuadro de mandos (**Fig. 11**) hacia atrás y empuje con el pie el pedal **Part. 3 Fig. 7**.
- ▶ **PUNTO MUERTO:**
 - ☞ Con el selector **Part. 7** del cuadro de mandos (**Fig. 11**) colocado en el centro la máquina está en punto muerto.
- ▶ **STOP:**
 - ☞ Suelte el pedal de avance **Part. 3 Fig. 7**; notará que la máquina tiende a pararse en un espacio corto, si quiere parar bruscamente accione el pedal del freno **Part. 1 Fig. 7**.

CAPÍTULO 12 – USO CORRECTO Y CONSEJOS

IMPORTANTE: *Antes de empezar a trabajar, controle si en la superficie hay cuerdas, hilos de plástico o de metal o trapos largos, bastones, hilos de la corriente etc., éstos son peligrosos y podrían dañar las juntas anti-polvo y los cepillos. Es necesario por tanto eliminarlos antes de empezar a trabajar con la máquina.*

- ✓ Tenga mucho cuidado cuando pasa por encima de carriles, o guías de portales etc. éstos son la mayor fuente de daños para las juntas anti-polvo, si tiene que pasar por encima hágalo muy lentamente.
- ✓ **Evite pasar por encima de charcos.**
- ✓ Si hay objetos a recoger voluminosos o ligeros (hojas, paquetes de cigarrillos, etc.) levante el flap delantero pulsando con el pie IZQ el pedal sube-flap **Part. 2 Fig. 7**.
- ✓ Si la superficie a limpiar está muy sucia ya sea en cuanto a cantidad, como por la calidad del material o del polvo a recoger, se recomienda hacer una primera pasada para "**desbastar**" sin preocuparse demasiado

por el resultado, y luego con el cajón limpio, y con los filtros vibrados correctamente, repetir las pasadas; se obtiene así el efecto deseado.

- ✓ A continuación usando de forma metódica y de modo adecuado la máquina no se necesitará efectuar el "**desbaste**".
- ✓ El cepillo lateral debe usarse solo para limpiar bordes, perfiles, rincones etc., debe subirse (desconectarse) enseguida, para no levantar polvo inútilmente, y ya que el resultado obtenido con el cepillo lateral introducido, es siempre inferior al del cepillo central.
- ✓ Para un buen resultado vacíe a menudo el contenedor y mantenga limpios los filtros sacudiéndolos con los instrumentos adecuados.

CAPÍTULO 13 – MANTENIMIENTO ORDINARIO



OPERACIONES A EFECTUAR TODAS CON EL MOTOR APAGADO Y FRÍO.

▶ **LIMPIEZA DEL FILTRO BOLSA PARA EL POLVO (versión estándar)**

Cada 40/70 horas de trabajo o cuando es necesario, controle el filtro del polvo **Part. C Fig. 13**, sacándolo de su lugar, extrayendo el cajón de recogida y desconectando el conector **Part. A Fig. 13**, desenroscando los cuatro tornillos de las abrazaderas de fijación **Part. B Fig. 13**. El filtro (siempre junto al motovibrador) de esta manera puede extraerse de la máquina y limpiarse con aire comprimido soplando desde dentro hacia fuera. Al montarlo de nuevo, asegúrese de que esté bien apoyado en la junta negra de retención. Asegúrese de que el filtro esté siempre en excelentes condiciones y si es necesario, cámbielo.

▶ **LIMPIEZA DE LOS FILTROS DE POLVO CON CARTUCHO (Opcional)**

Cada 40/70 horas de trabajo o cuando es necesario, controle los filtros del polvo **Part. 1 Fig. 13/A**, quitando de su lugar, aflojando los pomos **Part. 2 Fig. 13/A** y quitando la abrazadera que sujeta los filtros **Part. 3 Fig. 13/A**, limpiando, primero, sacudiéndolos en el suelo (no violentamente) sujetando la parte agujereada hacia el suelo y luego, limpiándolos a fondo con un aspirador puede aspirar dentro de éstos o con aire comprimido, soplando desde fuera hacia dentro. Al montarlos de nuevo asegúrese de que la junta negra de retención circular se encuentre en el fondo del filtro. Asegúrese de que los filtros están siempre en excelente estado y si es necesario, cámbielos.

▶ **JUNTAS ANTI-POLVO:**

Cada 40/70 horas de trabajo compruebe el estado de las juntas anti-polvo **Part. 1** (móvil) y **Part. 2 y 3** (3 fijas) **Fig. 14** que rodean el cepillo central y si es necesario, cámbielas.

IMPORTANTE: *Los flaps laterales Part. 2 Fig. 14 pueden regularse en altura deslizándolos a lo largo de los ojales. En caso de que deban cambiarse, cuando se hayan montado, asegúrese de que estén subidos del suelo de unos 2 mm.*

► **CEPILLO CENTRAL:**

Part. 2 Fig. 5. Cada 50/80 horas de trabajo o cuando es necesario, compruebe las condiciones del cepillo central, en especial, si sospecha que ha recogido de forma involuntaria, cuerdas, hilos, etc.

Si debe quitar estos materiales de los cepillos debe:

- Quitar el cajón **Part. 1 Fig. 6.**
- Baje y mire debajo de la máquina el cepillo central; usando guantes y mascarilla para protegerse las vías respiratorias, quite las posibles cuerdas o hilos que se hayan enredado en el cepillo central. Puede usar también los 3 ganchos (cáncamos) que se le suministran para levantar la máquina (**vea Fig. 1**) y haga la operación prestando atención a no permanecer parado debajo de la máquina.

REGULACIONES

► **REGULACIÓN DEL CEPILLO CENTRAL:**

Si detecta que la máquina no limpia perfectamente o deja suciedad, es necesario regularla bajándola de esta manera:

- Coloque la palanca indicada en la **Fig. 10** en la posición en la que el cepillo central esté subido.
- Afloje el tornillo de regulación **Part. 1 Fig. 15.**
- Baje la regulación de 2/4 mm o con la medida deseada.
- Bloquee la regulación apretando el tornillo.
- Coloque la palanca indicada en la **Fig. 10** encima de la regulación **Part. 1 Fig. 15.**
- Puede regular el cepillo central hasta que la regulación **Part. 1 Fig. 15** llega al final de carrera; entonces el cepillo debe cambiarse.

IMPORTANTE: *Para asegurarse de que el cepillo central está regulado correctamente debe: medir su "pista" como sigue:*

- Después de haber regulado, ponga en marcha la máquina y sin avanzar ni retroceder, déjela parada en el mismo lugar durante al menos 10/15 s. con el cepillo central bajado.
- Apague el motor, levante el cepillo central y avance manualmente, hasta que se vea en el suelo el rastro que ha dejado el cepillo central girando, como se muestra en la **Fig. 16.**

IMPORTANTE: *La medida en anchura del rastro no debe ser inferior a los 4 cm.*

► **REGULACIÓN DEL CEPILLO LATERAL:**

Si detecta que el cepillo lateral no consigue trasladar la suciedad hacia el cepillo central, debe regular la altura de la manera siguiente:

Manteniendo el cepillo lateral levantado, e desenroscar la tuerca de anillo **Part. 2 Fig. 9a**, ajustar la altura deseada con el tornillo **Part. 1 Fig. 9a** y volver a apretar la tuerca **Part. 2 Fig. 9a** Si es necesario, repetir el ajuste.

► **CAJÓN DE RECOGIDA:**

Cada 50/60 horas de trabajo o cuando es necesario, lave el cajón de recogida **Part. 1 Fig. 6** y los 3 contenedores de plástico con agua caliente o con detergente normal si es necesario, para evitar la posible formación bacteriana (**lleve guantes de goma**).

✎ *NORMA GENERAL: Para un buen funcionamiento y para la duración de la máquina, mantenga limpia tanto la carrocería externa como la parte interna de la máquina, debajo de los capós, soplando con aire comprimido (operación a realizar con el motor apagado y frío).*

SUSTITUCIONES

► **SUSTITUCIÓN DEL CEPILLO CENTRAL**

(operación a realizar usando guantes, mascarilla para protegerse las vías respiratorias y llaves de 10/17 mm, con el motor apagado).

- 1 - Desmonte la chapa izquierda (correspondiente al puesto de conducción) **Part. 1 (IZQ) Fig. 17**, simplemente levantándola retirando los encajes de bayoneta.
- 2 - Desenrosque los dos tornillos de fijación del semibrazo **Part. 4 Fig. 17**;
- 3 - Desenrosque los tres tornillos que rodean el cárter lateral **Part. 5 Fig. 17**.
- 4 - Extraiga el cepillo central **Part. 6 Fig. 17** y sustituya, con cuidado para orientar bien las cerdas del cepillo que deben estar como en la **Figura 17**.
- 6 - Para terminar de montar repita las operaciones en sentido inverso.
- 7 - Regule la altura del cepillo nuevo (vea apartado "**Regulación Cepillo Central**").

► **SUSTITUCIÓN DEL CEPILLO LATERAL:**

operación a realizar con el motor apagado.

- 1- Desenrosque la abrazadera **Part. 1 Fig. 18** colocada en el centro y debajo del cepillo lateral, ésta bajará automáticamente.
- 2- Cambie el cepillo gastado con un nuevo apretando con fuerza la abrazadera.

MANTENIMIENTOS ESPECÍFICOS PARA LAS BATERÍAS



SIGA ATENTAMENTE LAS REGLAS Y PRECAUCIONES QUE SE DESCRIBEN EN EL CAPÍTULO 9 "NORMAS DE SEGURIDAD"

1. Para una duración correcta de las baterías, ya sean placas planas o tubulares, no descargue nunca completamente. **LAS BATERÍAS (INCLUSO LAS NUEVAS) DESCARGADAS COMPLETAMENTE NO PUEDEN RECARGARSE.**
2. Compruebe a menudo el nivel de solución de la batería y si es necesario añada solo agua destilada.
3. Haga que termine el ciclo de carga ininterrumpidamente.

CAPÍTULO 14 – MANTENIMIENTO EXTRAORDINARIO



LAS OPERACIONES DE MANTENIMIENTO EXTRAORDINARIO SON AQUELLAS OPERACIONES QUE NO HAN SIDO MENCIONADAS EN ESTE MANUAL; POR LO TANTO, DEBERÁN SER LLEVADAS A CABO POR PERSONAL ESPECIALIZADO DEL SERVICIO DE ASISTENCIA (VÉASE LA CUBIERTA DEL MANUAL).

CAPÍTULO 15 – PUESTA FUERA DE SERVICIO

- ← Quite las baterías de su compartimiento y conserve en lugar seco y ventilado. Para una buena duración de la batería que está inutilizada, es necesario cargarla y si es necesario llenar con agua destilada cada 30/40 días.
- ← Limpie los filtro de polvo y el cajón; si es necesario, lave el cajón siguiendo las instrucciones indicadas en el apartado "**Cajón de recogida**" del **Capítulo 13**.

CAPÍTULO 16 – DESMANTELAMIENTO Y DESGUACE



EL DESMANTELAMIENTO O DESGUACE QUEDAN A CARGO DEL CLIENTE QUE DEBERÁ RESPETAR LAS NORMAS VIGENTES EN MATERIA, ENTREGANDO LA MÁQUINA O SUS PIEZAS A EMPRESAS AUTORIZADAS PARA DICHO SERVICIO.

CAPÍTULO 17 – SITUACIONES DE EMERGENCIA

SI SE ENCUENTRA EN CUALQUIER SITUACIÓN DE EMERGENCIA, COMO POR EJEMPLO: SI HA PASADO CON LA MÁQUINA EN MOVIMIENTO SOBRE CABLES DE LA CORRIENTE QUE ESTÁN EN EL SUELO, SIN DARSE CUENTA, QUE PUEDEN ENREDARSE CON EL CEPILLO CENTRAL O CON EL LATERAL, O BIEN SI DETECTA UN RUIDO ANÓMALO QUE PROVIENE DEL INTERIOR DE LA MÁQUINA O DEL MOTOR, SI HA RECOGIDO MATERIALES INCANDESCENTES O LÍQUIDOS INFLAMABLES, MATERIALES QUÍMICOS EN GENERAL, VENENOS, ETC.

ES NECESARIO:

Pulsar el botón rojo colocado a la izquierda del operador **Part. 1 Fig. 12/A**; no estando alimentados todos los motores, se pararán de inmediato.

CAPÍTULO 18 – DEFECTOS / CAUSAS / SOLUCIONES

Los defectos de las barredoras serie **AKS 80|BM 108** pueden ser fundamentalmente dos, es decir, la máquina crea polvo durante el uso, o se deja suciedad en el suelo; las causas pueden ser muchas, pero con el uso cuidadoso y con un buen mantenimiento ordinario no se producen; por lo tanto:

DEFECTOS	CAUSAS	SOLUCIONES
La máquina crea polvo.	Filtro obstruido.	Límpielo, "sacudiéndolo" con los instrumentos adecuados y si es necesario extráigalo del todo
	Filtro dañado	Cámbielo.
	Filtro mal introducido.	Móntelo con la junta correspondiente y asegúrese de que esté bien colocado y ajustado con fuerza, de modo uniforme.
	Juntas laterales dañadas.	Regule o cambie.
La máquina deja suciedad en el suelo.	El cepillo central no está bien regulado o se ha gastado.	Regule el cepillo central comprobando el "rastros".
	Ha recogido hilo, cuerdas, etc..	Quítelos.
	Juntas laterales dañadas.	Cámbiela/s.
	Cajón de recogida lleno.	Vacíelo.
La máquina con batería no funciona perfectamente, va lenta y no limpia bien.	Batería descargada o no completamente cargada	Compruebe el nivel del electrolito y haga un nuevo ciclo de carga completo.
	El cargador de baterías no es el aconsejado o es insuficiente.	Use un cargador de baterías adecuado.

CAPÍTULO 19 – GARANTÍA

Esta máquina está garantizada por 12 meses desde la fecha de venta, contra defectos de fabricación o de montaje. La garantía cubre sólo y exclusivamente la sustitución o la reparación de los componentes que resulten defectuosos. Cualquier otra solicitud no será tenida en cuenta. No se incluye en la garantía los daños debido al desgaste normal, uso diverso al descrito en este manual, daños causados por regulaciones erróneas, intervenciones técnicas realizadas incorrectamente o actos de vandalismo.

INSTRUCCIONES PARA LA DESCARGA HIDRÁULICA "DSA"

EQUIPAMIENTO DEL CUADRO DE MANDOS AKS 80|BM 108 DSA – FIG. 19

- 11) PULSADOR DE SACUDIDA DEL FILTRO
- 12) PULSADOR DEL AVISADOR ACÚSTICO
- 13) INTERRUPTOR DE LA LUZ DE TRABAJO
- 14) INDICADOR DE ESTADO DE CARGA
- 15) CUENTAHORAS
- 16) LLAVE DE ENCENDIDO
- 17) SELECTOR DE MARCHA
- 18) PULSADOR DE SEGURIDAD DE LA DESCARGA HIDRÁULICA
- 19) PULSADOR DE APERTURA DE LA PUERTA DEL CAJÓN DE RECOGIDA
- 20) PULSADOR DE ELEVACIÓN DEL CAJÓN DE RECOGIDA

► **PULSADOR DE SACUDIDA DE LOS FILTROS:**

Part. 1 Sirve para vibrar (limpiar) de manera eléctrica los filtros de aspiración, mediante un vibrador eléctrico; debe pulsarse al menos 6/7 veces durante 8/10 segundos cada uno (operación a realizarse antes de empezar a trabajar, antes de vaciar el cajón de recogida y con el motor apagado).

► **PULSADOR DEL AVISADOR ACÚSTICO:**

Part. 2 Pulsando este botón se activa el avisador acústico (Claxon).

► **INTERRUPTOR DE LUZ DE TRABAJO**

Part. 3 Sirve para encender las luces de trabajo.

► **INDICADOR DE ESTADO DE CARGA:**

Part. 4 Indica el nivel de carga de las baterías y se representa con las tres luces de colores (roja, amarilla y verde); girando la llave de puesta en marcha **Part. 6**, los leds se encienden con el siguiente orden: rojo - amarillo - verde; **espere a que la luz verde esté encendida antes de avanzar (o retroceder)**. Cuando se enciende el led rojo es necesario recargar las baterías.



SE RECOMIENDA NO ESPERAR A QUE SE ENCIENDA EL LED ROJO PARA RECARGAR LAS BATERÍAS, SINO PROCEDER A CARGAR A LA PRIMERA SEÑAL DE LED AMARILLO.

► **CUENTAHORAS**

Part. 5 Instrumento que visualiza el número de horas de trabajo que efectúa la máquina.

► **LLAVE DE ENCENDIDO**

Part. 6 Activa todo el cuadro de mandos y en especial el potenciómetro para el desplazamiento; se pueden realizar así desplazamientos sin estar necesariamente trabajando.

► **SELECTOR DE MARCHA:**

Part. 7 La palanca del selector de marcha, sirve para avanzar o retroceder la máquina. Cuando el selector está en posición adelante (hacia la flecha hacia adelante) empujando el pedal **Part. 3 Fig. 7** la máquina avanza, viceversa, cuando la palanca del selector está hacia atrás, empujando el pedal la máquina va marcha atrás. **Por motivos de seguridad, la velocidad de la máquina con marcha atrás es muy reducida.** Dejando el selector en la posición central, la máquina no avanza ni va marcha atrás.

► **PULSADOR DE SEGURIDAD DE LA DESCARGA HIDRÁULICA:**

Part. 8 Activado en contemporánea con el pulsador **Part. 10** permite la subida y la bajada del cajón de recogida.

► **PULSADOR DE APERTURA DEL CAJÓN DE RECOGIDA:**

Part. 9 Presionando este pulsador la puerta del cajón de recogida se abre y permanece abierta hasta que se suelta, después se vuelve a cerrar automáticamente.

► **PULSADOR DE ELEVACIÓN DEL CAJÓN DE RECOGIDA:**

Part. 10 Activado en contemporánea con el pulsador **Part. 8**, el cajón de recogida se eleva o se baja.

INSTRUCCIONES PARA LA DESCARGA HIDRÁULICA "DSA"

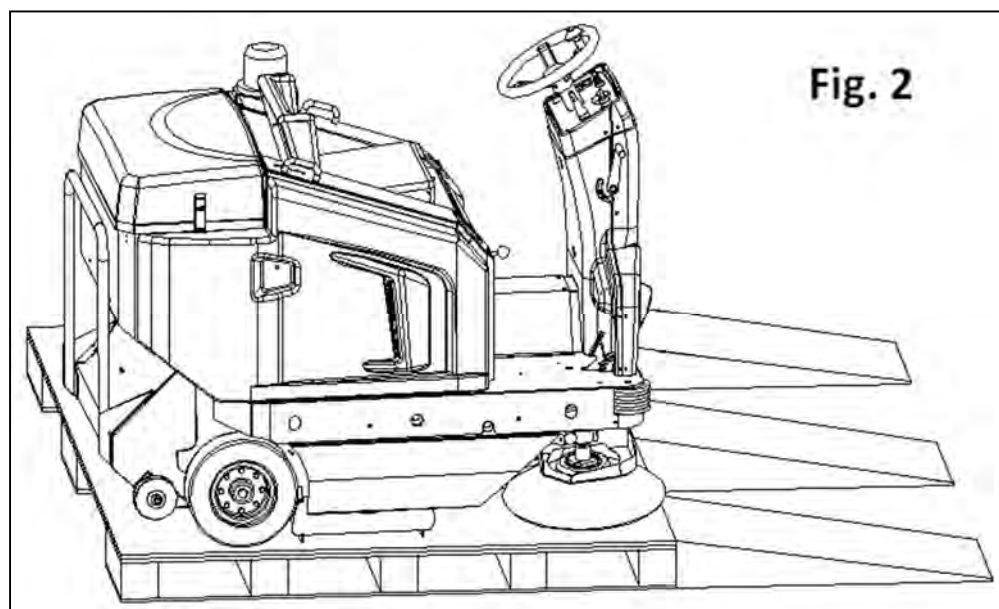
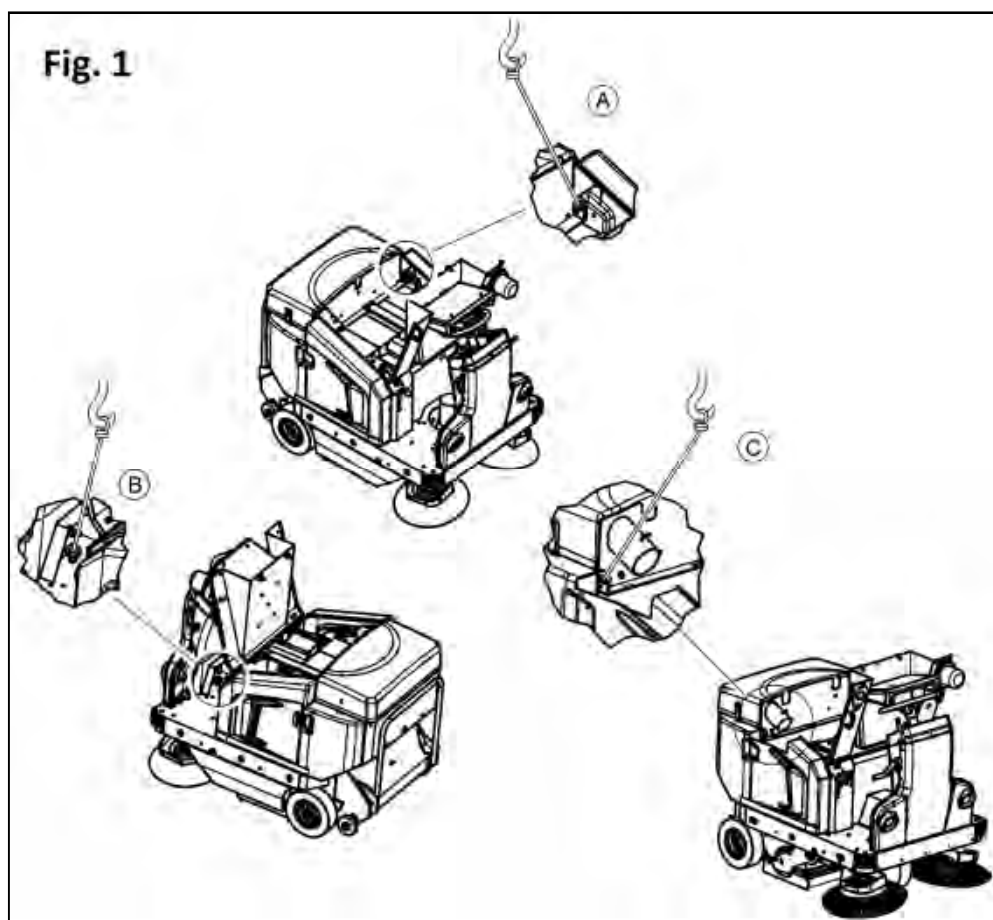
Fig. A: Posición de partida.

Fig. B: Presione el pulsador (1) y contemporáneamente el pulsador de confirmación (2). El contenedor se levantará (3). Continúe hasta levantar a la altura deseada.

Fig. C: Presionando el pulsador (1), se abrirá la puerta (2) del contenedor.

Fig. D: Soltando el pulsador, la puerta (1) del contenedor se cerrará automáticamente.

Fig. E: Presionando el pulsador (1) y el pulsador de confirmación (2), contemporáneamente, el contenedor bajará. Continúe hasta que se baje del todo.



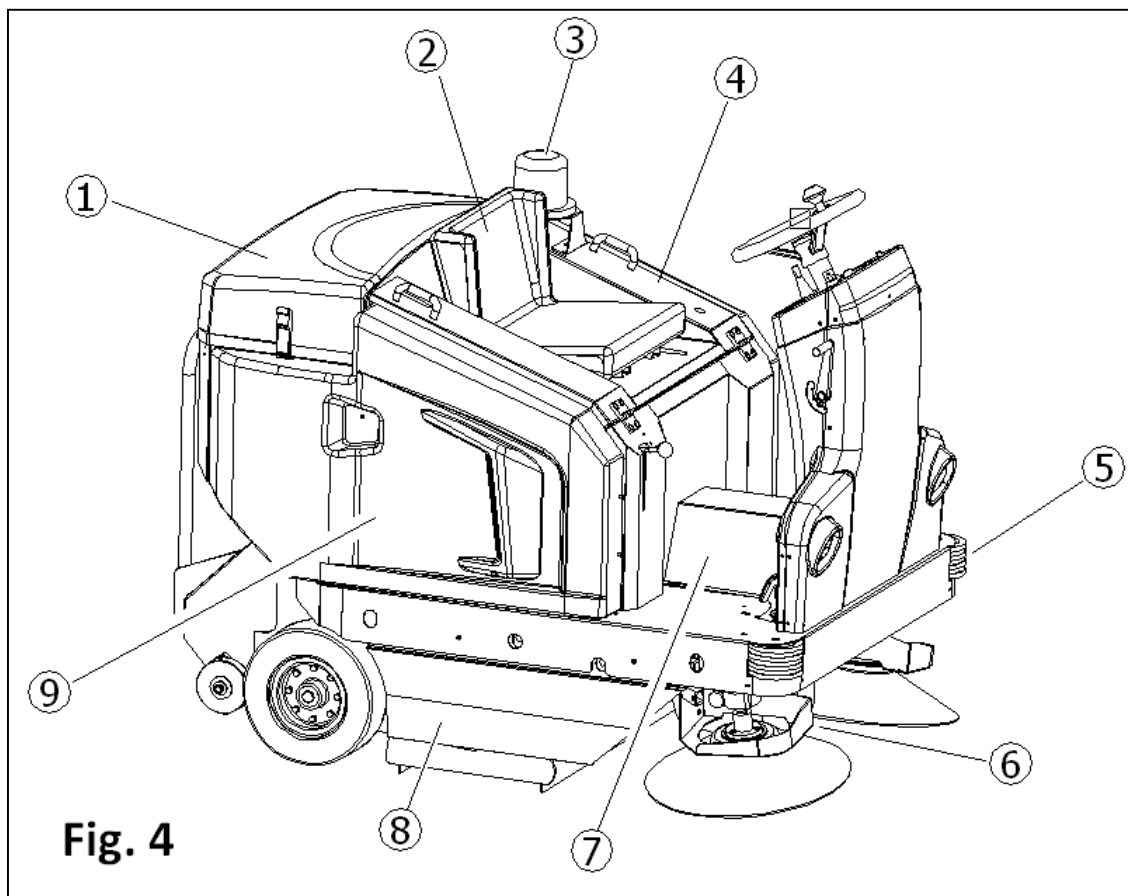
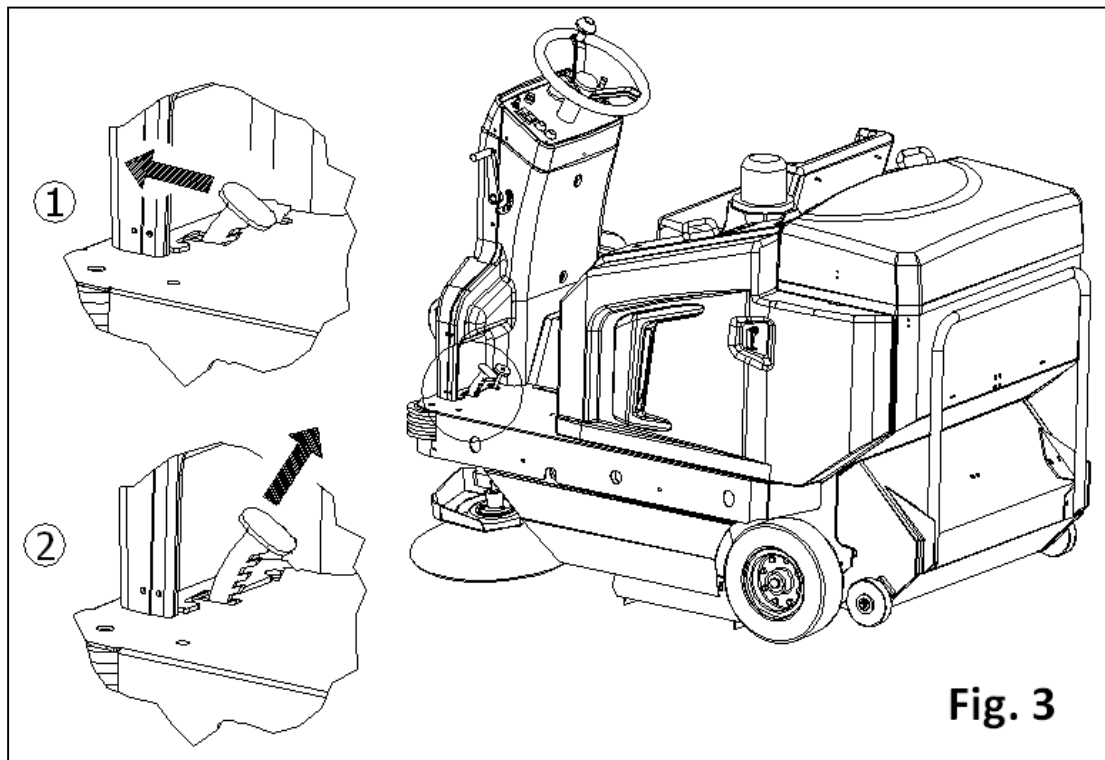


Fig. 5

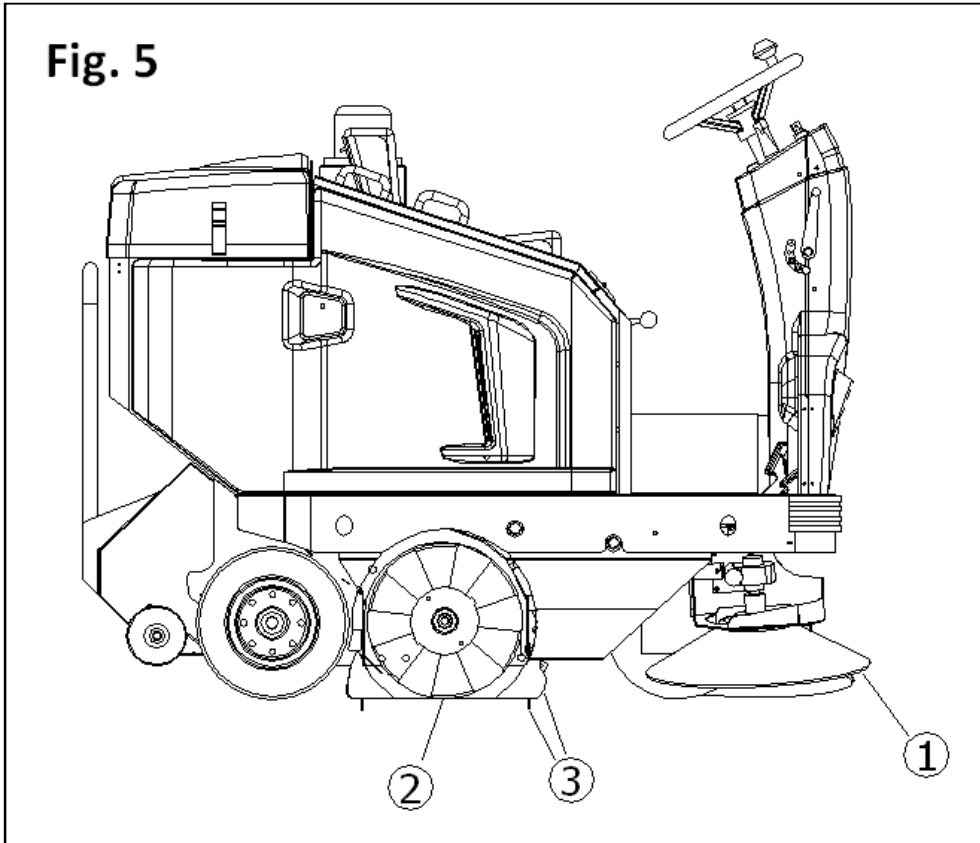
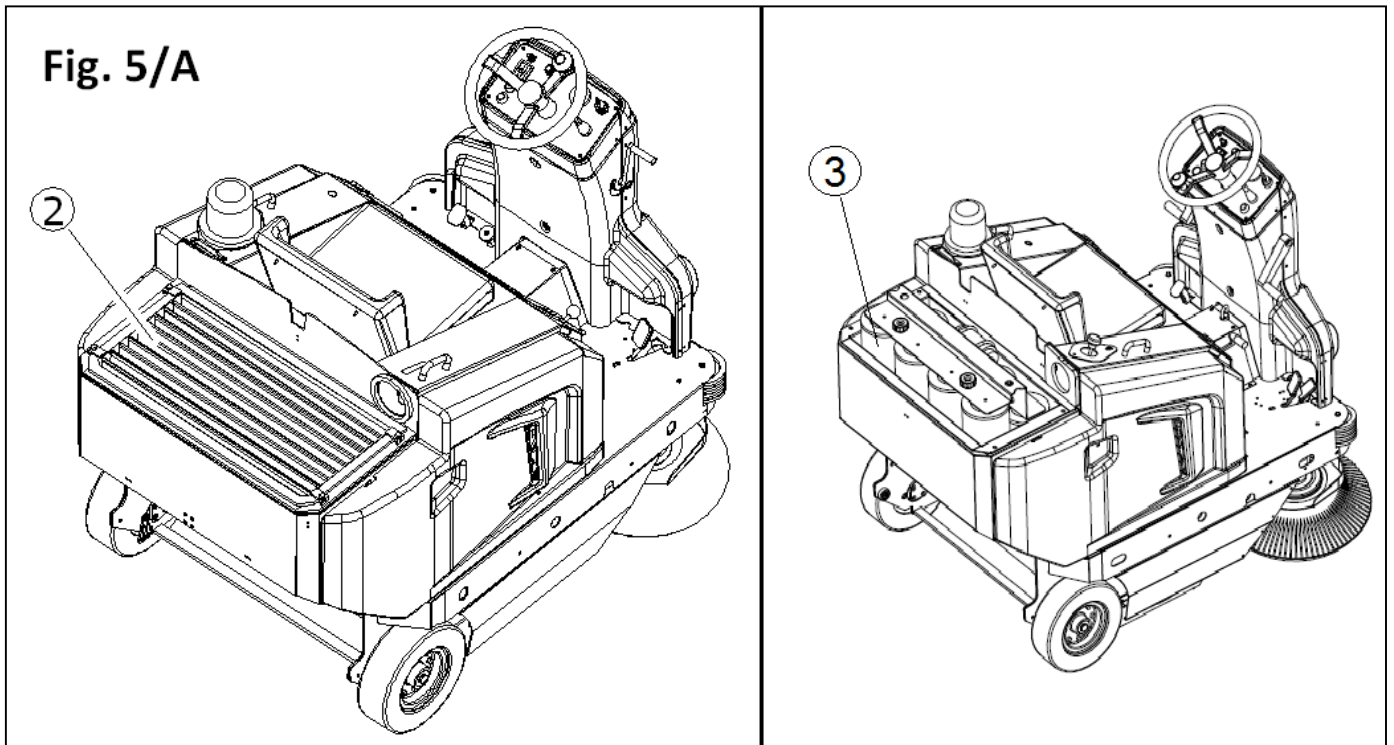
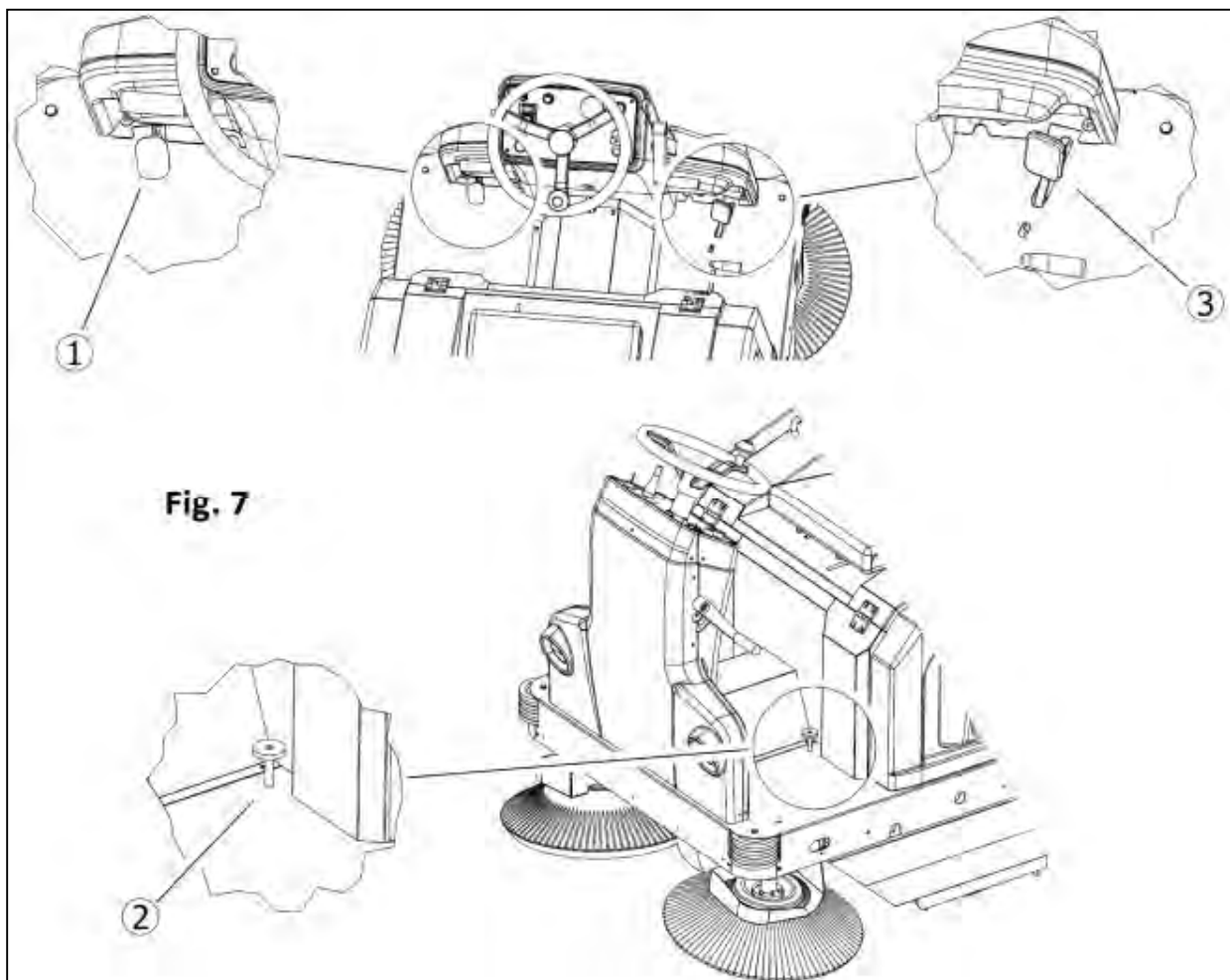
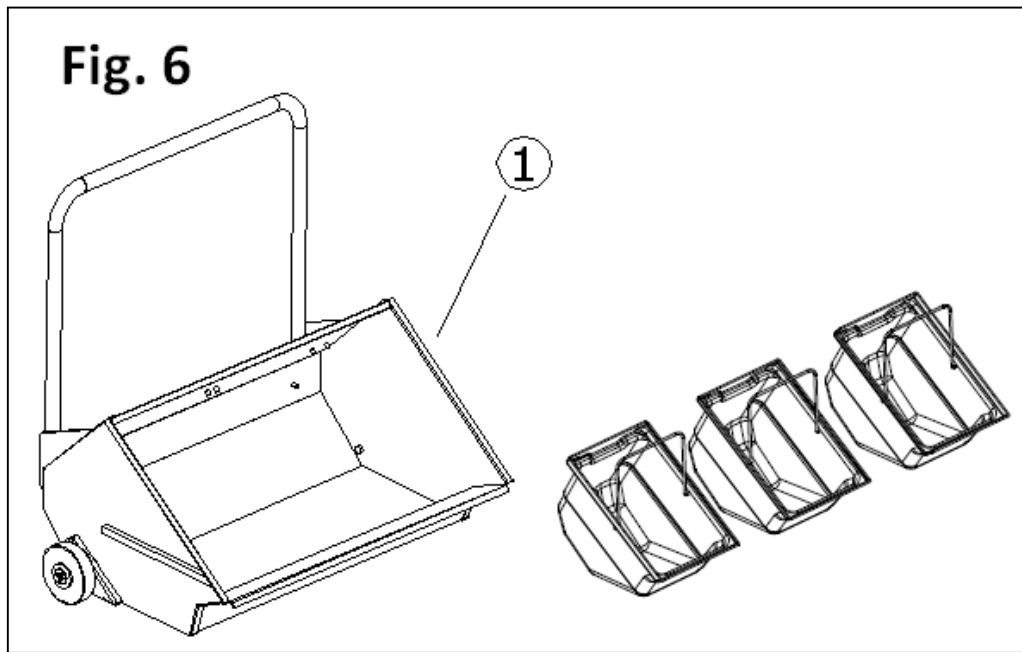
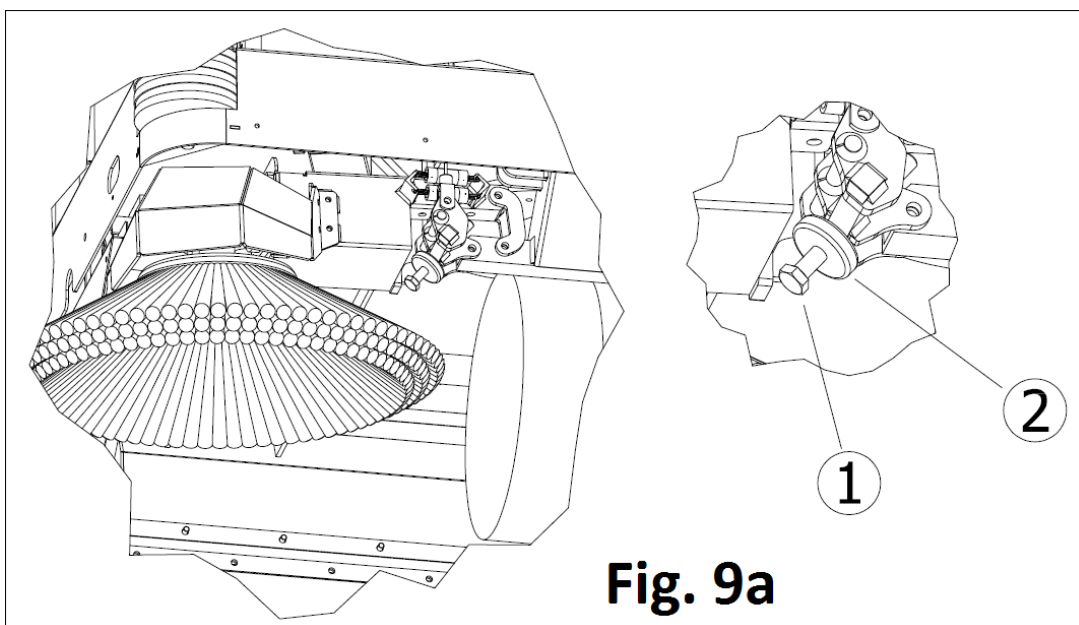
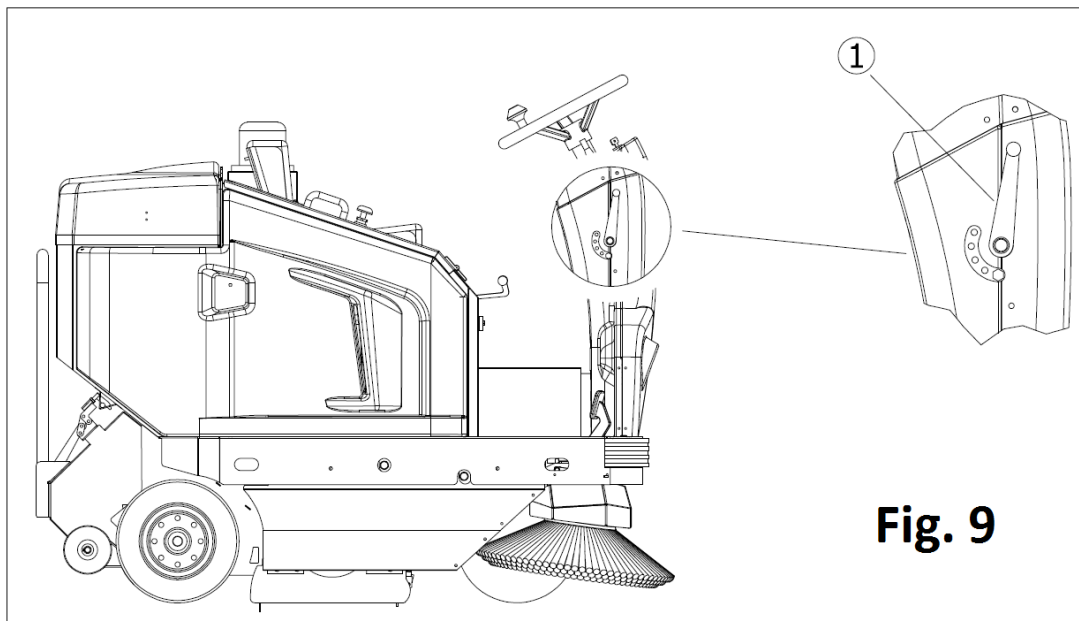
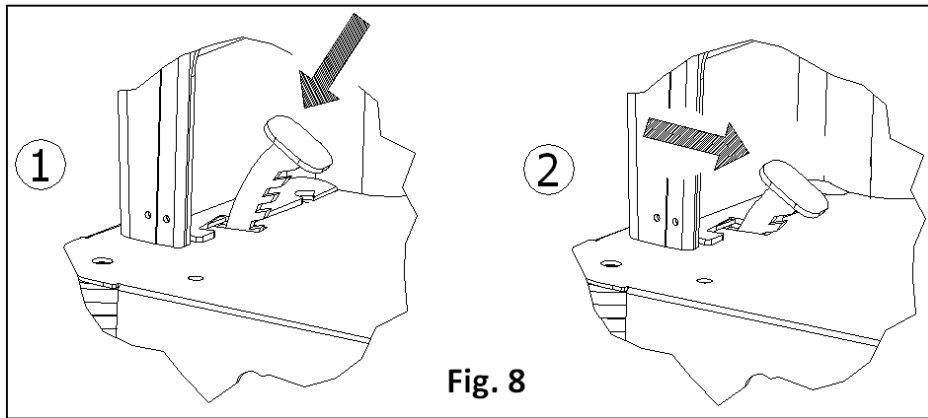


Fig. 5/A







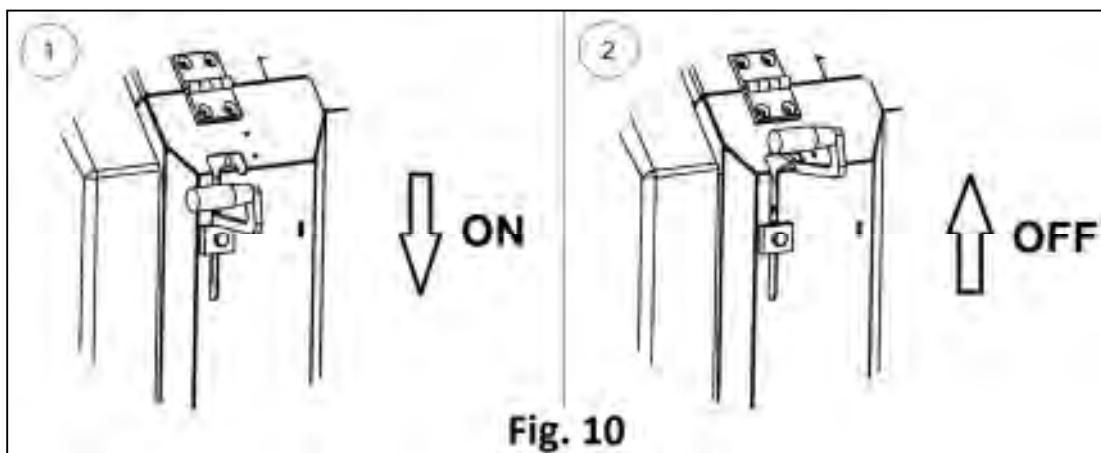


Fig. 10

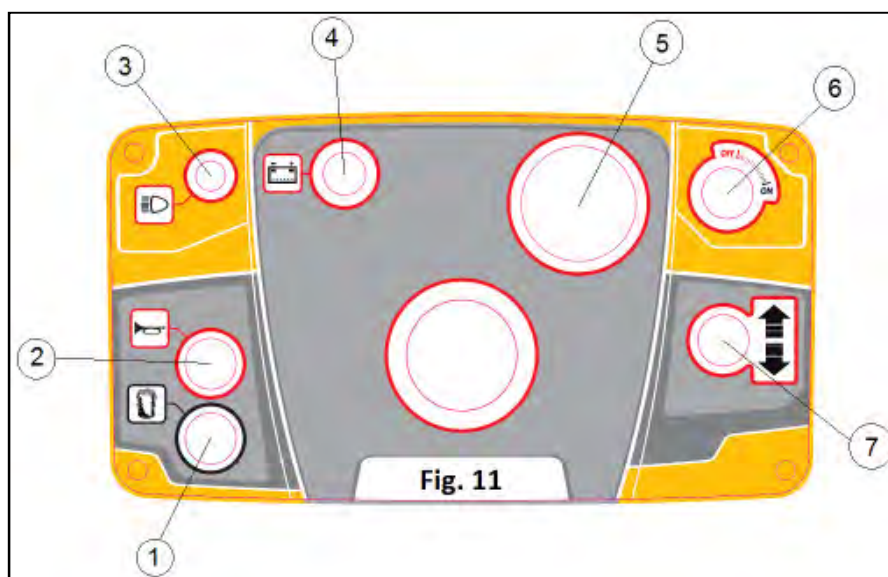


Fig. 11

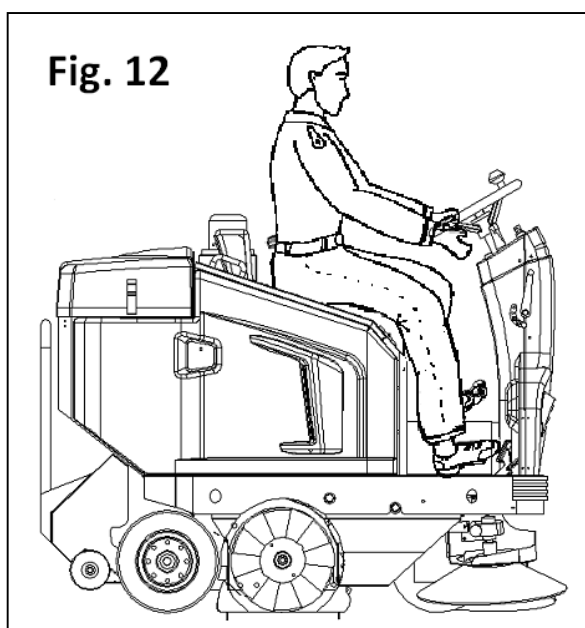


Fig. 12

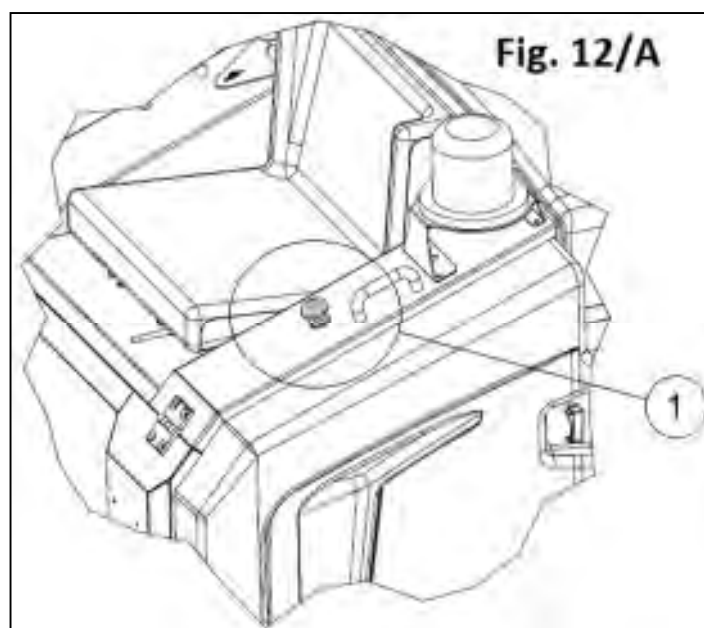
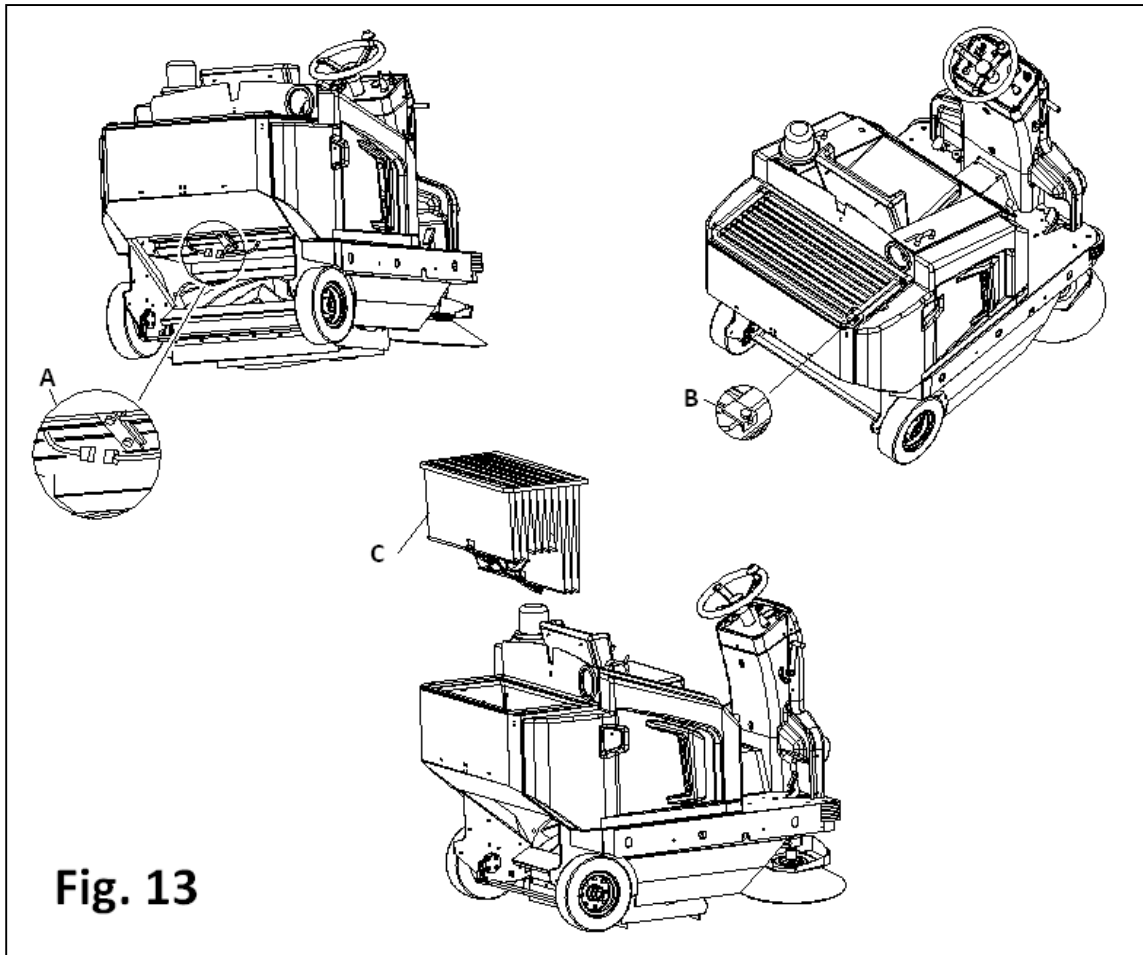
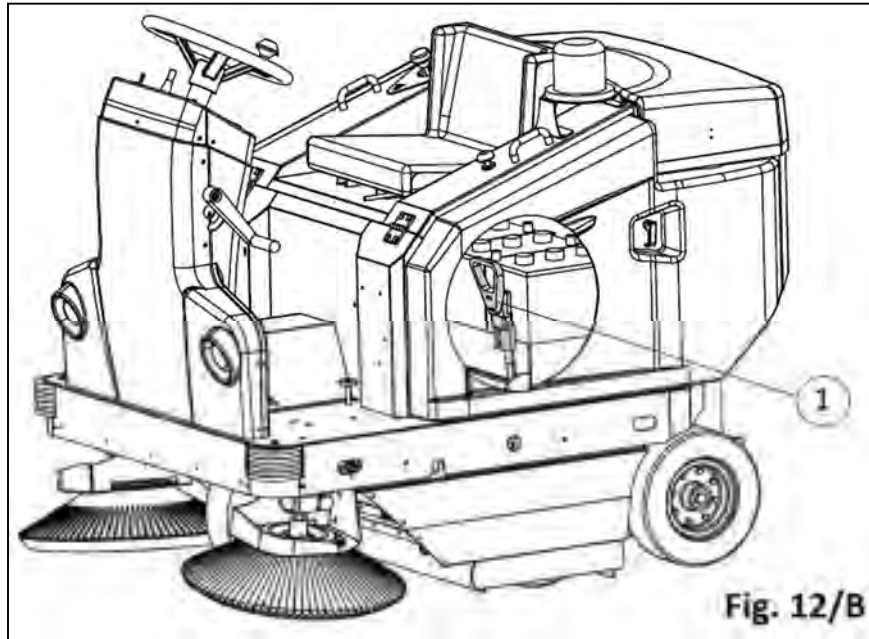
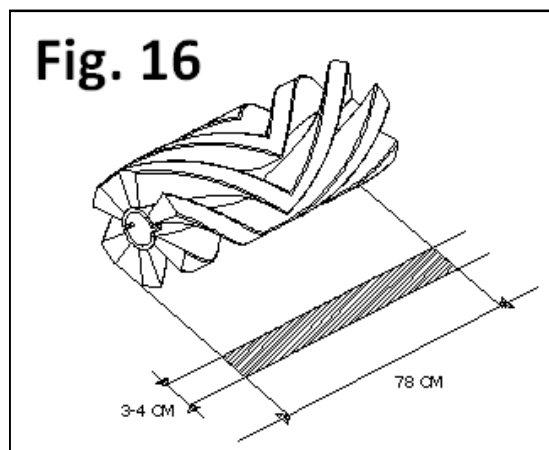
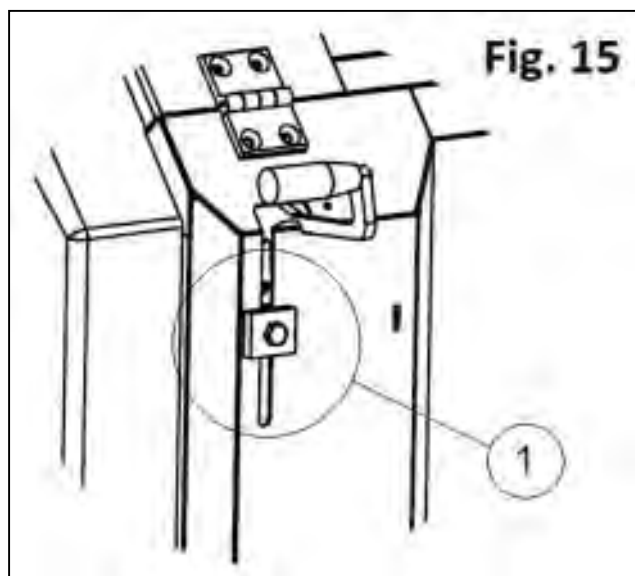
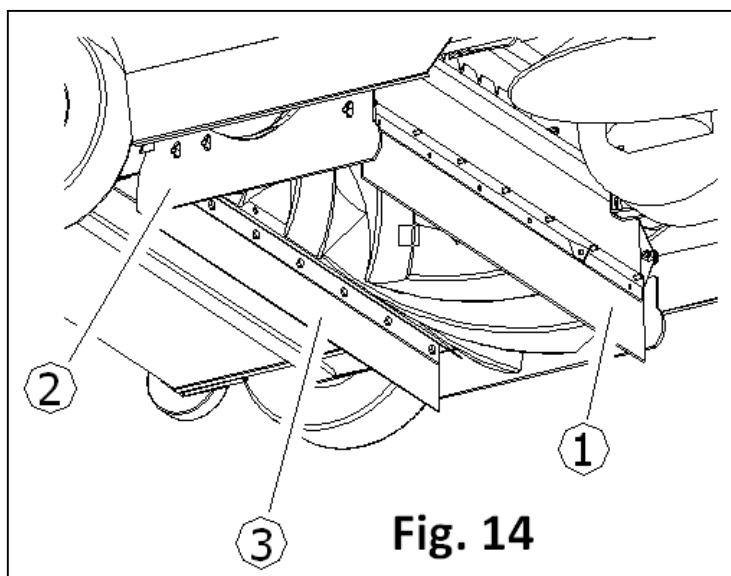
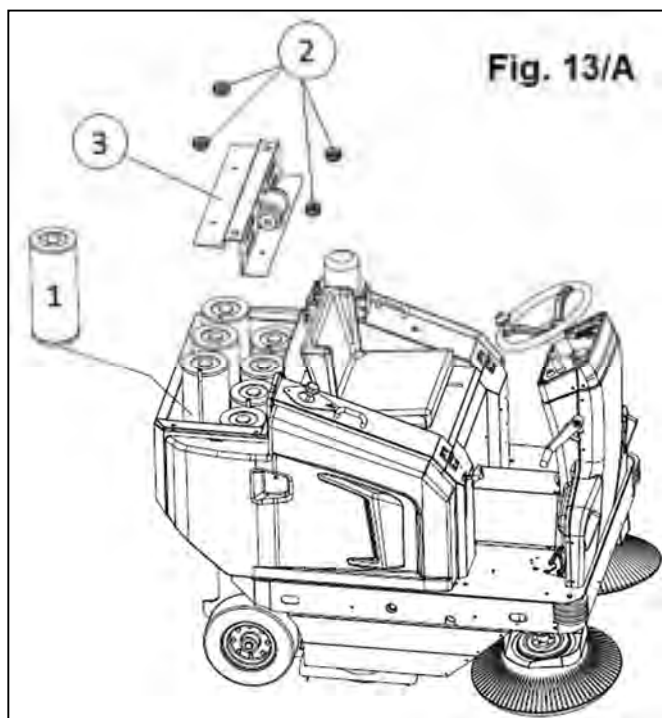
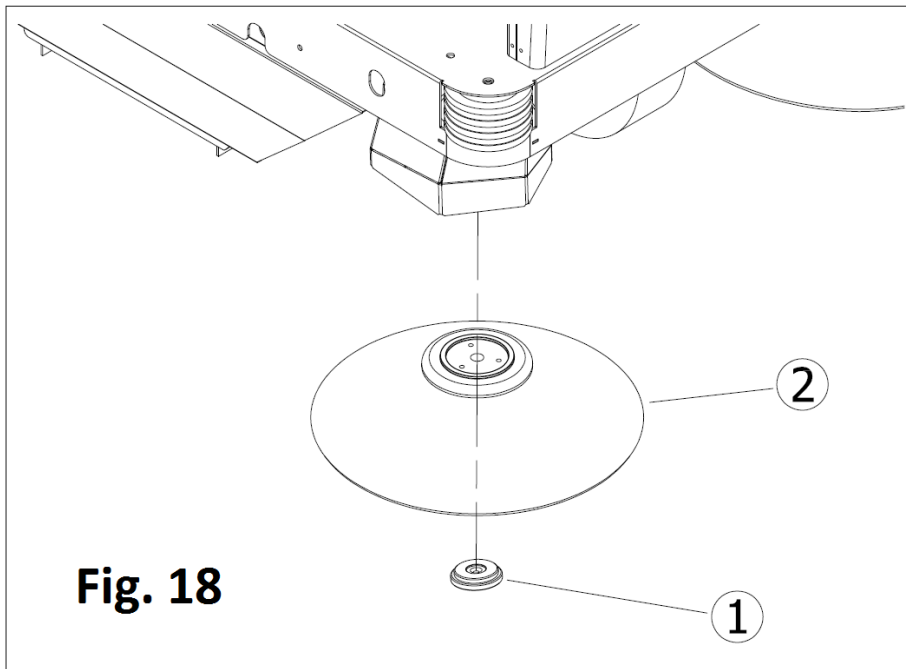
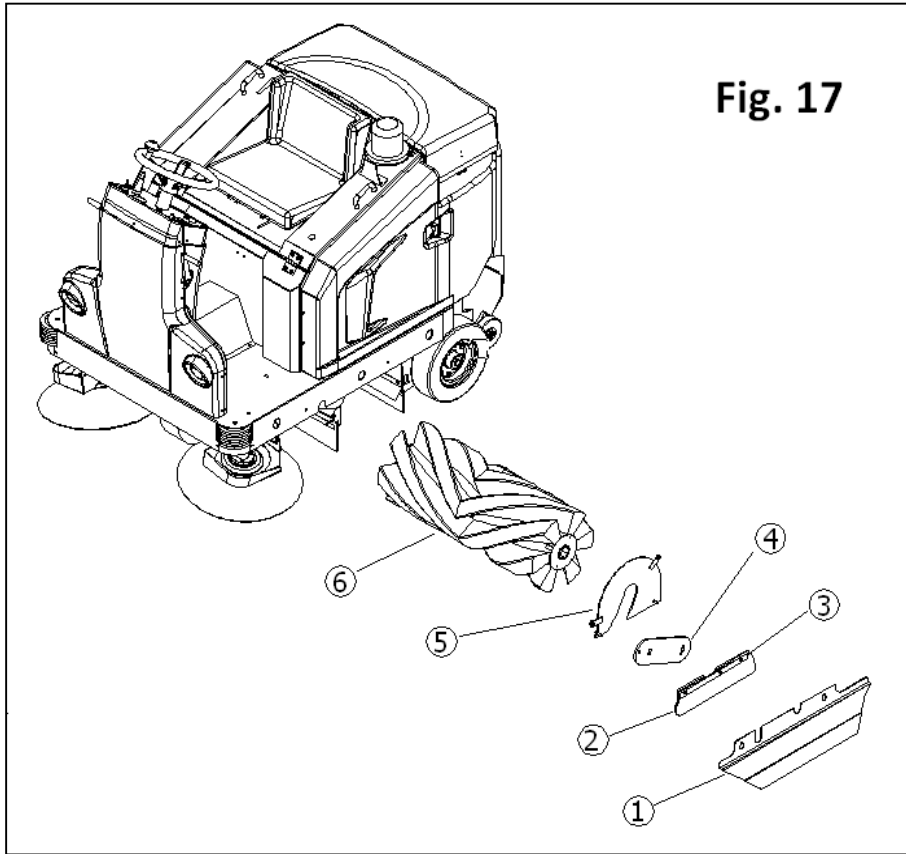


Fig. 12/A







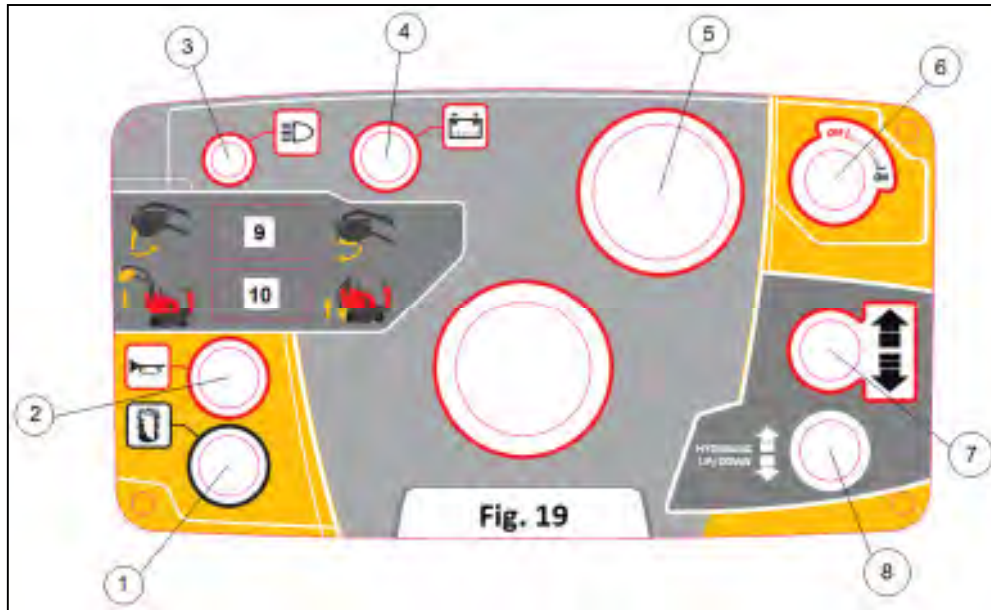


Fig. A

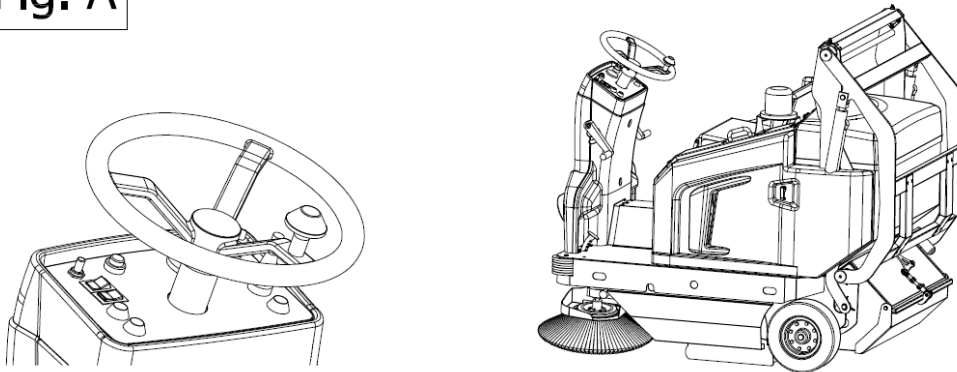
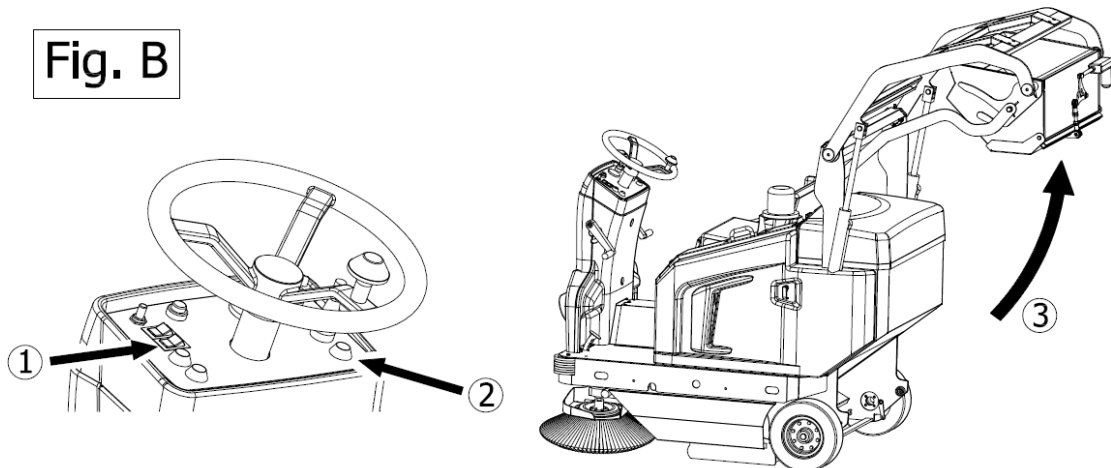
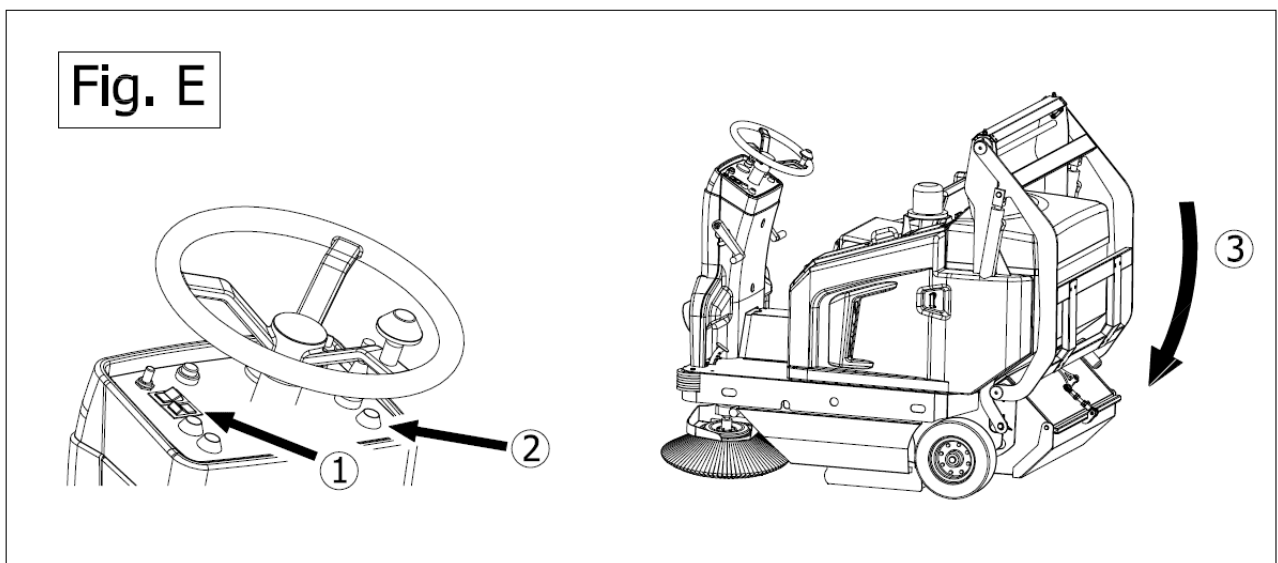
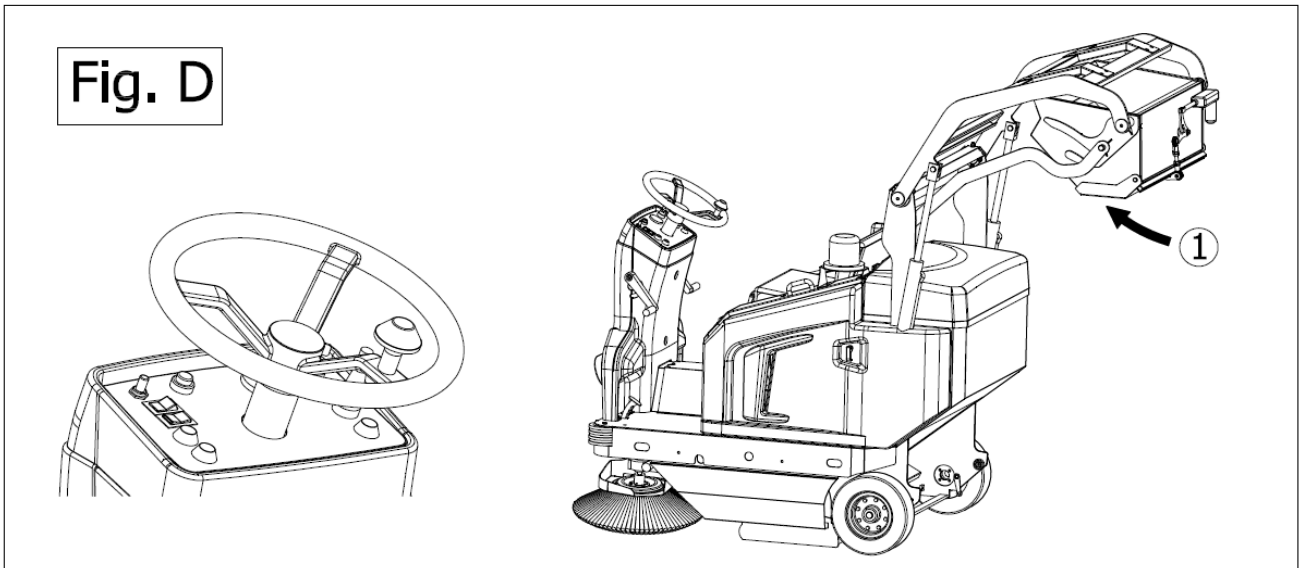
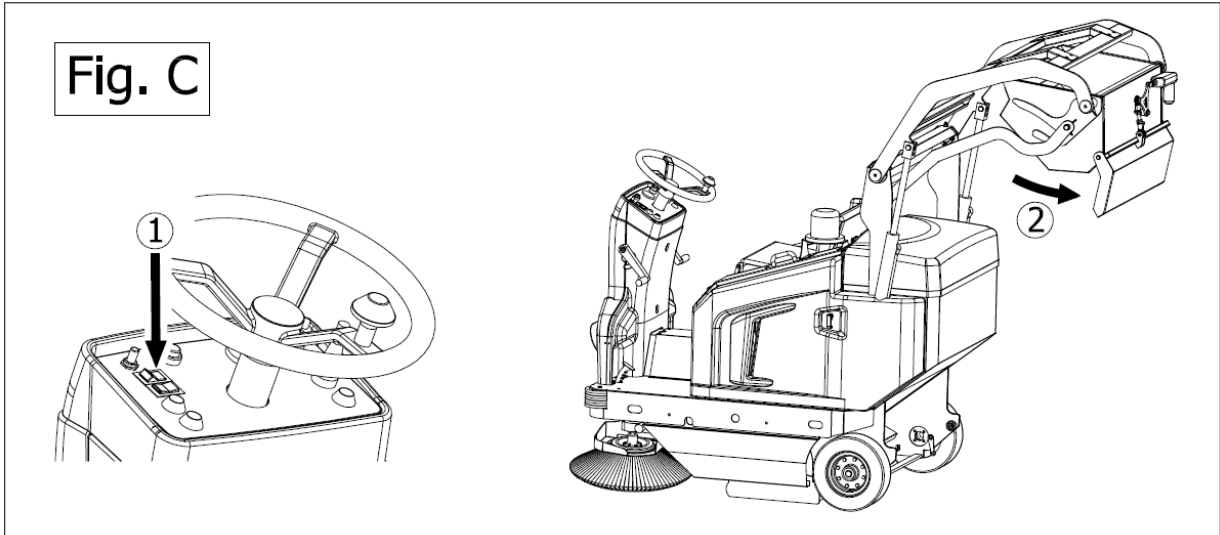


Fig. B





Konformitätserklärung

im Sinne der EG-Maschinenrichtlinie 2006/42/EG



G. Staehle GmbH u. Co. KG
columbus Reinigungsmaschinen
Mercedesstraße 15
D-70372 Stuttgart

erklärt hiermit, dass das nachfolgend bezeichnete Produkt den Bestimmungen der oben gekennzeichneten Richtlinie - einschließlich deren zum Zeitpunkt der Erklärung geltenden Änderungen - entspricht.

Produkt: **Kehrsaugmaschine**

Typen: **AKS 65 | BM 55**
AKS 70 | BM 62
AKS 70 | VM 62
AKS 70 | VDM 62
AKS 80 | BM 108
AKS 80 | VM 108
AKS 80 | VDM 108
AKS 88 | VDM 180

Folgende weitere EU-Richtlinien wurden angewandt:

2006/95/EG Niederspannungsrichtlinie
2004/108/EG → 19.04.2016 EMV-Richtlinie
20.04.2016 → 2014/30/EU

Folgende harmonisierte Normen wurden angewandt:

DIN EN ISO 12100-1:2011-03
EN 60335-2-72
EN 55014-1
DIN EN ISO 13857:2008-06
DIN EN 349-1:2009-01

Stuttgart, 25.07.2019

Dipl. Ing.(BA) Erich Stockmann, Leiter Konstruktion und Entwicklung

Dokumentationsbevollmächtigter: Dr. M. Baumgärtel

Declaration of Conformity

in accordance with the EC Directive of Machines 2006/42/EC



G. Staehle GmbH u. Co. KG
columbus Reinigungsmaschinen
Mercedesstraße 15
D-70372 Stuttgart

hereby declares that the following product conforms to the regulations of the above mentioned directive – as well as any modifications valid at the time the declaration was made.

Product: **Vacuum sweeper**

Types: **AKS 65 | BM 55**
AKS 70 | BM 62
AKS 70 | VM 62
AKS 70 | VDM 62
AKS 80 | BM 108
AKS 80 | VM 108
AKS 80 | VDM 108
AKS 88 | VDM 180

The following further EU Directives apply:

2006/95/EG	Low Voltage Directive
2004/108/EG → 19.04.2016 20.04.2016 → 2014/30/EU	EMC-Directive

The following related standards apply:

DIN EN ISO 12100:2011-03
EN 60335-2-72
EN 55014-1
DIN EN ISO 13857:2008-06
DIN EN 349-1:2009-01

Stuttgart, 25.07.2019

Dipl. Ing.(BA) Erich Stockmann, Head of Design and Development

Authorized Documentation Representativ: Dr. M. Baumgärtel

Déclaration de conformité

selon de la directive européenne pour les machines 2006/42/EG



G. Staehle GmbH u. Co. KG
columbus Reinigungsmaschinen
Mercedesstraße 15
D-70372 Stuttgart

déclare par la présente, que le produit désigné ci-dessous est conforme aux dispositions de la directive mentionnée ci-dessus – y compris les modifications en vigueur au moment de la déclaration.

Produit: **Balayeuse aspirante**

Types: **AKS 65 | BM 55**
AKS 70 | BM 62
AKS 70 | VM 62
AKS 70 | VDM 62
AKS 80 | BM 108
AKS 80 | VM 108
AKS 80 | VDM 108
AKS 88 | VDM 180

Les directives européennes suivantes ont également été appliquées :

2006/95/EG	Directive basse tension
2004/108/EG → 19.04.2016	EMC-Directive
20.04.2016 → 2014/30/UE	

Les normes harmonisées suivantes ont été appliquées :

DIN EN ISO 12100-1:2011-03
EN 60335-2-72
EN 55014-1
DIN EN ISO 13857:2008-06
DIN EN 349-1:2009-01

Stuttgart, 25.07.2019

Dipl. Ing.(BA) Erich Stockmann, Chef du design et du développement

Responsable de la documentation: Dr. M. Baumgärtel

Dichiarazione di conformità

ai sensi della Direttiva Macchine 2006/42/CE



G. Staehle GmbH u. Co. KG
columbus Reinigungsmaschinen
Mercedesstraße 15
D-70372 Stuttgart

dichiara, con la presente, che il prodotto qui di seguito descritto è conforme alla normativa sopra indicata, comprese le modifiche in vigore al momento della dichiarazione.

Prodotto: **Spazzatrice aspiratrice**

Modelli:

AKS 65	 	BM 55
AKS 70	 	BM 62
AKS 70	 	VM 62
AKS 70	 	VDM 62
AKS 80	 	BM 108
AKS 80	 	VM 108
AKS 80	 	VDM 108
AKS 88	 	VDM 180

Sono state applicate anche le seguenti direttive UE:

2006/95/EG	Direttiva bassa tensione
2004/108/EG → 19.04.2016	Direttiva EMC
20.04.2016 → 2014/30/UE	

Hanno trovato applicazione le seguenti norme unificate:

DIN EN ISO 12100-1:2011-03
EN 60335-2-72
EN 55014-1
DIN EN ISO 13857:2008-06
DIN EN 349-1:2009-01

Stuttgart, 25.07.2019

Dipl. Ing.(BA) Erich Stockmann, Responsabile del Design e Sviluppo

Responsabile della documentazione: Dr. M. Baumgärtel

Declaración de conformidad

conforme a la directiva sobre máquinas 2006/42/EG



G. Staehle GmbH u. Co. KG
columbus Reinigungsmaschinen
Mercedesstraße 15
D-70372 Stuttgart

declara por la presente que el siguiente producto está en conformidad con las disposiciones de la directiva arriba señalada y las modificaciones realizadas a fecha de la declaración.

Producto: **Barredora aspiradorra**

Tipos: **AKS 65 | BM 55**
AKS 70 | BM 62
AKS 70 | VM 62
AKS 70 | VDM 62
AKS 80 | BM 108
AKS 80 | VM 108
AKS 80 | VDM 108
AKS 88 | VDM 180

Se aplicaron también las siguientes directivas de la UE:

2006/95/EG	Directiva de Baja Tensión
2004/108/EG → 19.04.2016	Directiva EMC
20.04.2016 → 2014/30/UE	

Se aplicaron las siguientes normas armonizadas:

DIN EN ISO 12100-1:2011-03
EN 60335-2-72
EN 55014-1
DIN EN ISO 13857:2008-06
DIN EN 349-1:2009-01

Stuttgart, 25.07.2019

Dipl. Ing.(BA) Erich Stockmann, Jefe de Diseño y Desarrollo

Persona autorizada para la documentación: Dr. M. Baumgärtel

G. Staehle GmbH u. Co. KG
columbus Reinigungsmaschinen

Mercedesstr. 15
70372 Stuttgart

Telefon +49(0)711 / 9544-950

Telefax +49(0)711 / 9544-941

info@columbus-clean.com

www.columbus-clean.com

columbus