

BS 361 eco
BS 461 eco

Originalbedienungsanleitung
Bürstsauger

Original User Manual
Upright Vacuum Cleaner

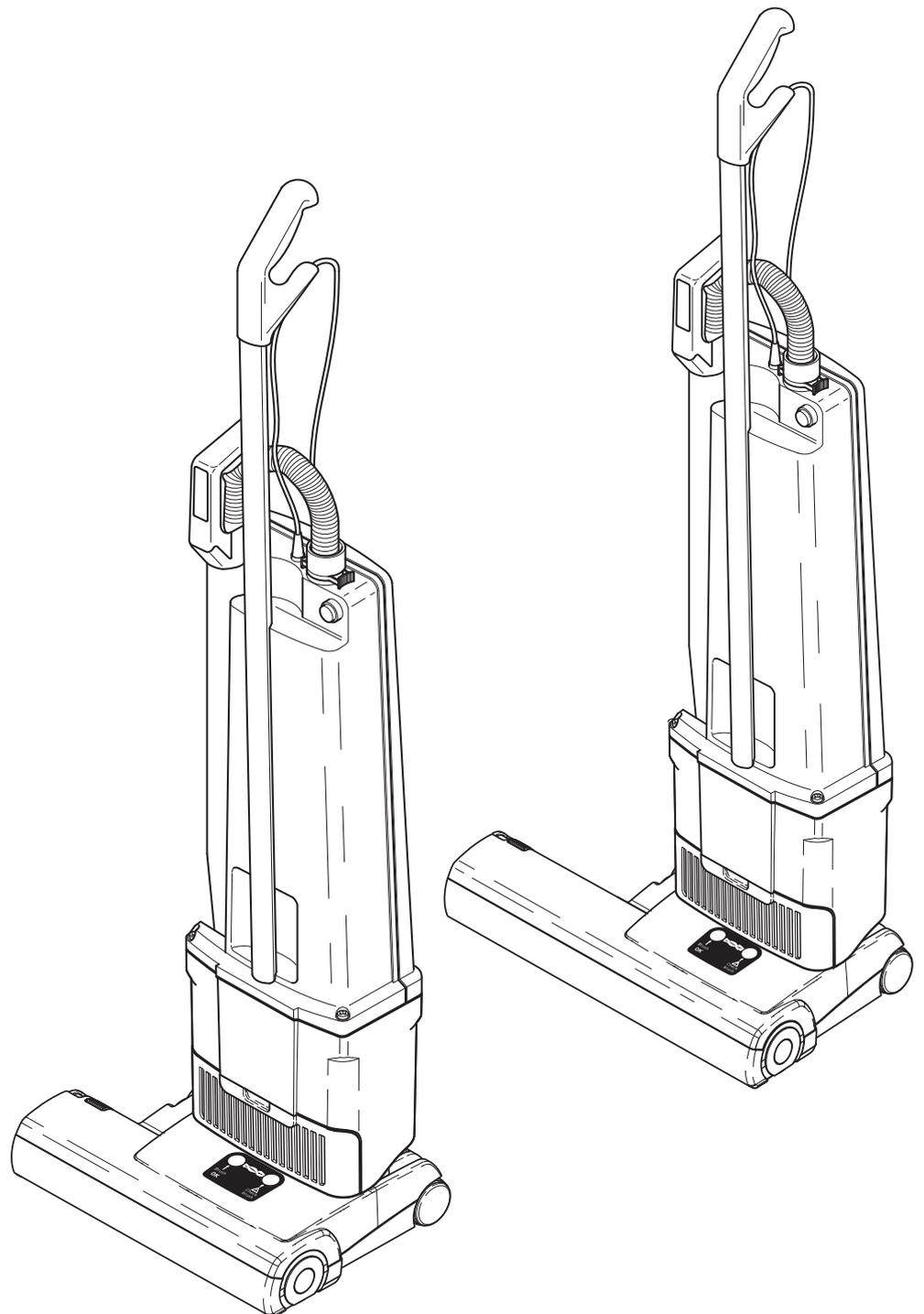


Vor Inbetriebnahme
der Maschine unbedingt
Bedienungsanleitung lesen!

Read these instructions
carefully before
operating the machine!

Dieses Gerät ist nur für den
gewerblichen und industriellen
Gebrauch und nicht für private
Nutzung bestimmt!

This machine is intended
for industrial and professional
use only!



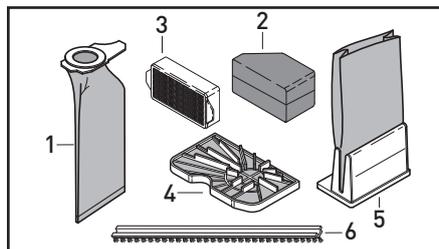
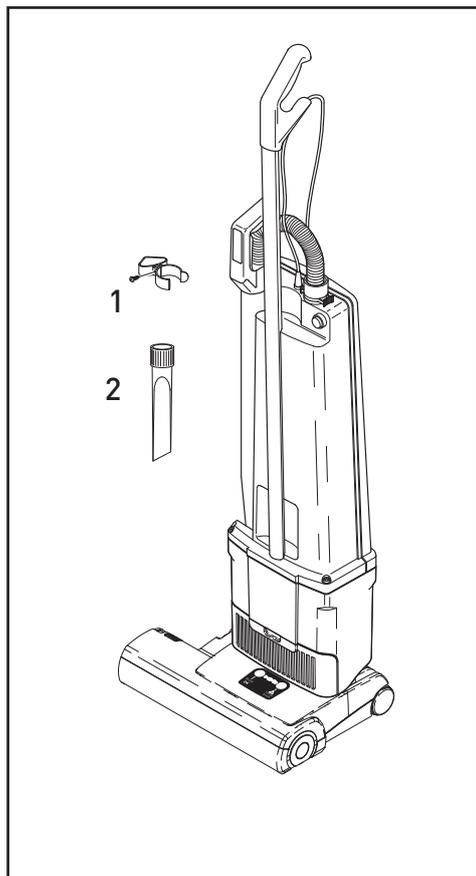
Inhaltsverzeichnis

	Seite
1.Zubehör.....	3
2.Technische Daten.....	3
3.Sicherheitshinweise	4
4.Inbetriebnahme	7
5.Wartung.....	8

Table of contents

	Page
1.Accessories.....	3
2.Technical Details	3
3.Safety Instructions	4
4.Preparation	7
5.Maintenance.....	8

1. Zubehör / Accessories



Im Lieferumfang enthalten

- 1 20212830 Zubehörklammer
- 2 20212900 Fugendüse

Service Teile

- 1 20208430 Papierbeutel (VPE 20 Stück)
- 2 21527600 Schalldämpfer, 2-teilig
- 3 21527700 HEPA-Abluftfilter
- 4 20204900 Sicherheitsfilter
- 5 20213200 Mikrofilter
- 6 20207531 Bürstenstreifen BS 361 eco (VPE 3 Stück)
- 20212131 Bürstenstreifen BS 461 eco (VPE 3 Stück)

Standard Accessories

- 1 20212830 Clamp
- 2 20212900 Crevice Nozzle

Service parts

- 1 20208430 Paper Bag (Pkg of 20)
- 2 21527600 Silencer (twofold)
- 3 21527700 HEPA Exhaust Filter
- 4 20204900 Vacuum Motor Filter
- 5 20213200 Micro Hospital Filter
- 6 20207531 Strip Brushes BS 361 eco (3 pcs)
- 20212131 Strip Brushes BS 461 eco (3 pcs)

2. Technische Daten

2. Technical Details

Bürstsauger:

Nennleistung (gesamt) BS 361 eco875 Watt
BS 461 eco895 Watt
Gebbläsemotor700 Watt
Unterdruck165 mbar
(1682 mm H ₂ O)
Luftmenge45 l/s
Filtertüte5,0 liter, 3-lagig
BürstenmotorBS361eco.....175 Watt
BS461eco.....195 Watt
ArbeitsbreiteBS361eco.....360 mm
BS461eco.....460 mm
Borstenstreifenauswechselbar
BürstenantriebZahnriemen mit
elektrischem
Überlastungsschutz
Höhe1240 mm
BreiteBS361eco.....360 mm
BS461eco.....460 mm
GewichtBS361eco.....8,8 kg
BS461eco.....9,4 kg
Vibrationspegel<= 2,5 m/s ²
SchalldruckpegelBS361eco.....<70 dB(A)
BS461eco.....<70 dB(A)
SchutzklasseII, doppelt isoliert

Upright Vacuum Cleaner:

Total nominal power BS 361 eco875 Watt
BS 461 eco895 Watt
Vacuum Motor700 Watt
Suction165 mbar
(1682 mm H ₂ O)
Air Flow45 l/s
Filter Bag5,0 litres, 3-layer
Brush motorBS361eco.....175 Watt
BS461eco.....195 Watt
Working widthBS361eco.....360 mm
BS461eco.....460 mm
Brush stripreplaceable
Brush drivenon slip drive belt
with electronic
overload protection
Height1240 mm
WidthBS361eco.....360 mm
BS461eco.....460 mm
WeightBS361eco.....8,8
BS461eco.....9,4 kg
Vibration level<= 2,5 m/s ²
Sound pressure levelBS361eco.....<70 dB(A)
BS461eco.....<70 dB(A)
Protectiondouble insulated

Arbeiten an der elektrischen Installation dürfen nur von Sachkundigen ausgeführt werden.

For Service please contact your supplier or the address below.

Original Bedienungsanleitung

 **Lesen Sie bitte diese Gebrauchsanweisung und beachten Sie die darin enthaltenen Gebrauchs-, Sicherheits- und Warnhinweise, bevor Sie das Gerät in Betrieb nehmen.**

 **ACHTUNG!** Die Sicherheitshinweise mit diesem Symbol können bei Nichtbeachtung eine Gefahr für Personen darstellen.

3. Sicherheitshinweise

Die Gebrauchsanweisung bitte gut aufbewahren. Wird das Gerät an Dritte weitergegeben, muss unbedingt die Gebrauchsanweisung mit übergeben werden.

Die Benutzung des Gerätes geschieht auf eigene Verantwortung. Der Hersteller haftet nicht für Schäden, die durch falsche Bedienung oder nicht bestimmungsgemäßen Gebrauch verursacht werden.

Bestimmungsgemäße Verwendung

Diese Maschine ist für gewerbliche Zwecke bestimmt. z.B. Hotels, Schulen, Krankenhäusern, Fabriken, Büros, Geschäften.

Dieses Gerät ist nicht zum Gebrauch durch Personen (einschließlich Kindern) mit verringerten physischen, sensorischen oder mentalen Fähigkeiten oder Mangel an Erfahrung und/oder Wissen geeignet.

Beaufsichtigen Sie Kinder, die sich in der Nähe des Staubsaugers aufhalten. Lassen Sie Kinder niemals mit dem Staubsauger spielen. Reinigung und Benutzerwartung dürfen nicht durch Kinder ohne Beaufsichtigung durchgeführt werden.

Vor jedem Betrieb des Staubsaugers ist dieser auf sichtbare Schäden am Gerät, der Netzanschlussleitung sowie dem Saugschlauch zu untersuchen. Falls ein Defekt festgestellt wird, muss dieser durch den Hersteller, seinen Kundendienst oder von qualifiziertem Servicepersonal behoben werden.

Ein Gerät mit Defekten nicht anschließen!

Menschen oder Tiere nicht ab- bzw. aufsaugen.

 Keine scharfen, leicht entflammbaren, explosiven und gesundheitsschädlichen Stoffe oder Gase aufsaugen. Nichts Glühendes, Heißes oder Wasser aufsaugen.

Niemals bei angeschlossenem oder laufendem Gerät an die Bürste fassen! Es besteht Verletzungsgefahr durch Einklemmung.

Das Gerät nur an einwandfreien und korrekt abgesicherten elektrischen Installationen betreiben.

Netzkabel von scharfen Kanten fern halten.

Original instruction manual

 **Please read these instructions and also the Floor maintenance guide carefully before using the machine.**

 **Caution:** Failure to follow the safety instructions marked with this symbol can pose a hazard.

3. Safety Instructions

Please save these instructions. If you pass the machine to a third party, please pass these on as well. The use of the machine is at your own risk. The manufacturer / supplier is not liable for any injury or damage caused by incorrect usage of the machine.

Safe Use

This appliance is suitable for commercial use, e.g. in hotels, schools, hospitals, factories, shops, offices, and rental companies.

This machine is not intended for use by persons (including children) with reduced physical, sensory or mental capabilities or lack of experience and knowledge.

Children should be supervised to ensure that they do not play with the appliance. Cleaning and user maintenance should not be done by children without strict supervision.

Before using the vacuum cleaner, always check for any signs of damage, especially to the mains cable and hose.

If a component is damaged, it must be replaced with a genuine columbus part. For safety reasons this must be done by a columbus service representative or an authorized service technician. The use of non-genuine parts will waive the warranty for this product and could pose a serious safety risk. All repairs within the guarantee period should be performed by an authorised service representative.

Do not use a damaged machine.

Do not use on people or animals.

 This machine must not be used for picking up liquid, sharp objects, hot material, such as fire ash, or hazardous/ harmful dust. Do not use in the presence of flammable, explosive or harmful materials and gases.

Do not touch the brush when it is turning as this will cause a risk of injury to the fingers.

The machine should only be operated with fault-free and correct electricity supply systems. Do not connect a damaged appliance to the power supply.

Keep the cable away from sharp edges and prevent it becoming trapped or crushed.

columbus

 Dieser Staubsauger ist nur zur Trockenanwendung bestimmt und darf nicht im Freien und unter nassen Bedingungen verwendet oder aufbewahrt werden.

Nach Benutzung des Gerätes den Staubsauger ausschalten und den Netzstecker ziehen.

Sicherer Gebrauch

Den Staubsauger nur an den vorgesehenen Griffen transportieren und bedienen. Handgriff während des Betriebes stets festhalten. Das Gerät erst abstellen, sobald die rotierende Bürste komplett zum Stillstand gekommen ist, der Netzschalter ausgeschaltet und der Netzstecker gezogen wurde.

Wickeln Sie die Netzanschlussleitung nach dem Betrieb wieder auf, da durch sie eine Stolpergefahr für Personen entsteht.

Technische Sicherheit

Den Staubsauger nur gemäß der Anschlusswerte des Typenschildes anschließen und betreiben.

Benutzen Sie das Anschlusskabel oder den Saugschlauch nicht zum Tragen des Gerätes.

Netzstecker nicht am Kabel aus der Steckdose ziehen.

Achten sie darauf, dass das Netzkabel niemals eingequetscht wird.

 Mit eingeschaltetem Gerät nicht über die Anschlussleitung fahren.

Den Staubsauger niemals ohne Filtertüte bzw. Filter benutzen. Der Filterdeckel schließt nur mit korrekt eingesetzter Filtertüte. Wenden sie keine Gewalt an.

Beobachten Sie die Füllanzeige des Staubbeutel und wechseln Sie diesen bitte rechtzeitig.

Vor Hitzequellen, Feuchtigkeit und Wasser schützen und nur trocken oder mit einem leicht feuchten Tuch reinigen.

 Vor allen Arbeiten am Staubsauger:
Erst das Gerät ausschalten und den Netzstecker ziehen.

 Use on dry surfaces only. Do not store outdoors or in damp conditions.

When you finish or interrupt your work, always turn off, unplug the machine and ensure the rotating brush has stopped.

Save Usage

Only carry the vacuum cleaner by the carry handle. Always hold the handle when operating the vacuum cleaner.

Always stand the machine on a stable surface.

Rewind the mains cable if the machine is not in use to reduce the risk of tripping.

Technical Safety

Ensure that the connection data on the data label (voltage and frequency) match the mains electricity supply.

Do not carry the vacuum cleaner by the cable or hose.

Only disconnect from the socket by pulling the plug.

 Do not run over the cable.

Do not over stretch the cable. When winding it on the machine ensure there is some slack where it enters the handle.

Do not use the vacuum cleaner without the filter bag or filters. If a filter bag is not fitted, the cover will not close. Never force it.

 Inspect the filter bag indicator regularly and change the filter bag when necessary. We recommend changing all filters regularly, either when they have become dirty, or once 20 filter bags have been used.

Electrical appliance, do not expose to liquid, moisture or heat. Only clean with a dry or slightly damp cloth.

Always turn off and unplug the machine before undertaking any maintenance.

 **This machine should only be operated with genuine columbus filter bags, filters and replacement parts. The use of non-genuine parts will waive the warranty for this product and could pose a serious safety risk.**

 **Das Gerät darf nur mit original columbus Filtertüten und original columbus Ersatz- und Verschleißteilen betrieben werden. Nur die Verwendung von Originalteilen für dieses Produkt berechtigt zu Garantieleistungen und gewährleistet die Betriebssicherheit des Gerätes. Änderungen am Bürstsauger sind nicht zulässig.**

Zubehör

 Die Steckdose am Staubsauger ist nur für original Zubehör zu verwenden.

ALLGEMEINE BESTIMMUNGEN

Die angegebenen Messwerte dieser Gerätebaureihe wurden nach der Verordnung (EU) NR. 666/2013 unter Anwendung der harmonisierten Normen EN 60312-1 und den zugehörigen Teilen der Normen EN 60335 erstellt.

Die Gerätebaureihe ist als Teppichstaubsauger nach den oben genannten Verordnungen eingeordnet und muss als solcher geprüft werden. Für eine hohe Energieeffizienz und tiefgründige Reinigung Ihres Teppichbodens empfehlen wir das Einstellen der Bürste und die Nutzung Ihres Staubsaugers auf Stufe 1. Die Gerätebaureihe ist (in der ausgelieferten Ausführung) nicht für den Einsatz auf harten Böden geeignet.

Entsorgung / Verschrottung

Betriebsstoffe, Konservierungs- und Reinigungsmittel müssen gemäß geltender Umweltschutzbestimmungen entsorgt werden.

Austretende Flüssigkeit auffangen und umweltgerecht entsorgen, bzw. wenn möglich aufbereiten und recyceln.

Altbatterien falls möglich dem Recyclingprozess zuführen, ansonsten gemäß geltender Umweltschutzbestimmungen entsorgen.

Die Geräteverschrottung hat bei einer autorisierten Verschrottungsstelle zu erfolgen.

Vor der Geräteverschrottung sind folgende Bauteile/Werkstoffe zu entfernen und zu trennen sowie gemäß Umweltschutzvorschriften gesondert zu entsorgen:

- Batterien
- Bürsten
- Kunststoffleitungen und -teile
- Elektrische und elektronische Bauteile (*)

(*) Wenden Sie sich insbesondere für die Verschrottung der elektrischen und elektronischen Bauteile an die örtliche Werks-Niederlassung.

 **Use only genuine columbus Attachments.**

Accessories

 The connector of the machine may be used for original accessories only!

MISCELLANEOUS PROVISIONS

The declared values of this series has been evaluated according to the commission regulation (EU) No. 666/2013 applying the harmonized standards EN 60312-1, and the applicable parts of the EN 60335.

The series is classified as carpet vacuum cleaners according to the named regulations above and has to be tested as such. For high energy efficiency and a deep and intensive cleaning performance we recommend using Position 1 of the height adjustment knob. The series is not suitable for use on hard floors.

Disposal / Scrapping

Working materials, preservatives and cleaning agents have to be disposed according to established environmental protection rules.

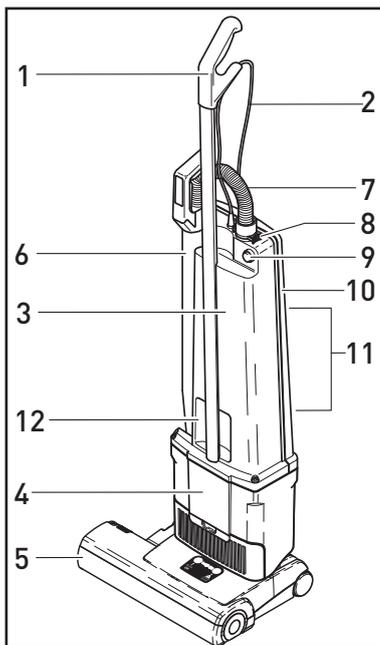
Leaking liquids have to be trapped and disposed environmentally sensitive or if possible recycled. Supply batteries for recycling if possible, otherwise dispose according to established environmental protection rules.

Scrapping has to be carried out by a authorized scrapping facility.

Before scrapping a machine the following components / materials have to be removed and separated for special disposal according to environmental protection rules:

- Batteries
- Brushes
- Plastic cables and -parts
- Electric and electronic components (*)

(*)For advice on disposal of electric and electronic components, please contact your local supplier office.



**Bürstsauger BS 361 eco
BS 461 eco**

- 1 Griff
- 2 Anschlußleitung
- 3 Filtergehäuse
- 4 Motorkopf
- 5 Elektrobürste
- 6 Teleskoprohr
- 7 Schlauch
- 8 Sicherungsring
- 9 Ein-/Aus- Schalter
- 10 Deckel
- 11 Kabelhaken
- 12 Griffmulde

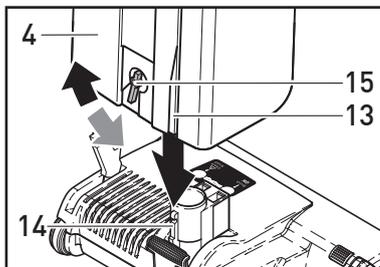
**Upright vacuum cleaner
BS 361 eco /BS 461 eco**

- 1 Handle grip
- 2 Cable
- 3 Dust bag housing
- 4 Vacuum motor housing
- 5 Power head
- 6 Attachment tube
- 7 Hose
- 8 Retaining ring
- 9 On / Off switch
- 10 Back cover
- 11 Cable cleats
- 12 Carrying recess

4. Inbetriebnahme

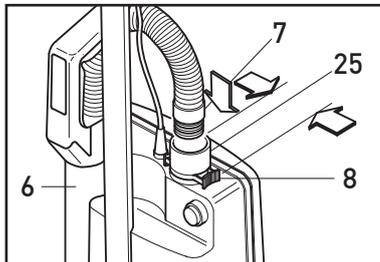
Zusammenbau des Bürstsaugers

Das Bürstsauger-Oberteil in senkrechter Position auf die Elektro-Teppichbürste stecken. Die Linie (13) auf dem Motorgehäuse (4) zeigt dabei genau auf die Rippe am Gelenk (14). Der Drehknopf (15) muß während des Aufsteckens nach links gedreht sein, nach dem Aufstecken Knopf in senkrechte Stellung drehen.



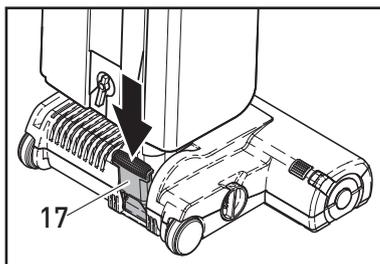
Saugschlauch anschließen

Das Teleskopsaugrohr (6) erst in das Gelenk einführen und dann mit dem Griff auf den Nocken am Filtergehäuse stecken. Die passende Schlauchseite in das Teleskopsaugrohr(6) einführen. Zum Anschließen des Schlauches (7) an das Filtergehäuse, das Ende mit der schwarzen Buchse in die Verbindungshülse (25) einführen und ganz einschieben. Zum Lösen des Schlauches den Sicherungsring (8) an den Griffflächen zusammendrücken.



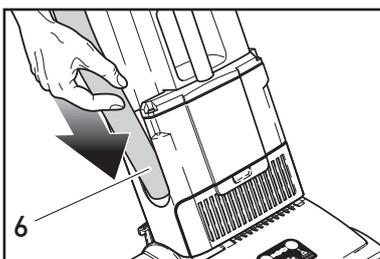
Gelenkkraste

Die Gelenkkraste (17) arretiert den Universalbürstsauger in senkrechter Ruhestellung. Zum Lösen der Gelenkkraste (17) das Rastpedal treten und das Gerät nach hinten kippen.



Elektroteppichbürste einschalten *

Die Elektroteppichbürste schaltet sich automatisch ein, sobald der Ein-/Aus-Schalter (9) betätigt und die Gelenkkraste (17) gelöst wurde. Für Nebensaugarbeiten das Handsaugrohr (6) aus dem Motorgehäuse ziehen. Zur Sicherheit bei Nebensaugarbeiten das Gerät immer senkrecht stellen und die Gelenkkraste einrasten!
Bei einigen Ausführungen schaltet sich die Teppichbürste automatisch ab, sobald das Handsaugrohr (6) aus dem Motorgehäuse gezogen wird. Wenn die Elektroteppichbürste nicht läuft, richtigen Sitz des Handsaugrohres prüfen.



4. Preparation

Assembling the Upright vacuum Cleaner

Hold the vacuum section in the vertical position and insert into the power head. Locate the line (13) on the motor housing (4) accurately opposite the rib on the swivel neck(14). The locking catch must be turned to the left during the locating. Secure the vacuum section in place by turning the locking catch to the vertical position.

Attaching suction hose

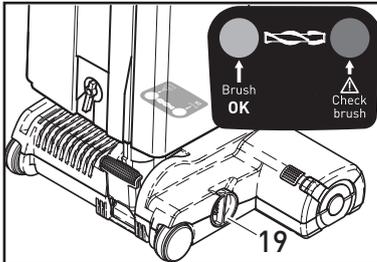
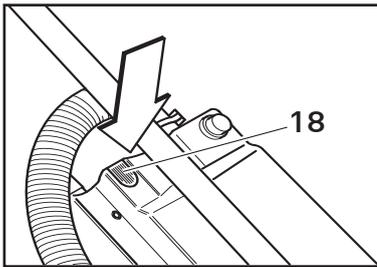
Push the black end of the hose into the connecting tube (25) so that it clicks into place. Fit the attachment tube (6) to the dust bag housing and push the handle over the projection. The other end of the hose fits into the attachment tube only one way.

Upright lock

To release the machine from the locked upright position depress the projection (17) and lower the dust bag housing (3).

Switch on the electric power head *

The power head motor starts automatically when the mains switch (9) is switched on and machine is tilted back after release of swivel neck latch (17). For safety please always set machine upright and have swivel neck latch locked when using telescopic tube.
Some versions of the vacuum stop the power head automatically when the telescopic tube (6) is withdrawn and restart when it is reinserted correctly. If power head does not start check if the telescopic tube is fully inserted.



Filterfüllanzeige

Bei Aufleuchten der Kontrollleuchte (18) bitte prüfen:

- a) ist die Filtertüte voll ?
- b) ist die Teppichbürste verstopft ?
- c) ist der Saugschlauch verstopft ?

Entweder Filtertüte wechseln oder Verstopfung beseitigen. Es liegt keine Störung vor, wenn beim Saugen mit dem Saugschlauch das Handrohr verschlossen wird und die Lampe aufleuchtet.

Bürstenkontrolle

Die Bürstenkontrolle überwacht ständig die Funktion der Bürste.

Grün-Licht: Bürste arbeitet gut.

Grün- und Rot-Licht: Teppichbürste durch Drehen des Stellknopfes(19) auf eine niedrigere Zahl stellen.

Bei Stellung 1 und Grün- und Rot-Licht: Wechsel des Bürstenstreifens.

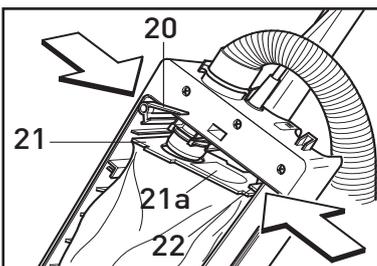
Rot-Licht blinkt: Die Bürste wurde blockiert oder überlastet. Das Gerät ausschalten, den Netzstecker ziehen und die Bürste auf Verunreinigung prüfen.

ACHTUNG - Bei allen Wartungs- und Reinigungsarbeiten Gerät ausschalten und Netzstecker ziehen.

5. Wartung

Wechseln der Filtertüte

Zum Filtertütenwechsel den Deckel(10) von dem Filtergehäuse abnehmen. Filtertüten- siche- rung (20) nach unten drücken bis sich die Filtertüte vom Stutzen abziehen läßt. Filtertütenöffnung mit Verschlussdeckel (21A) verschließen. Halte- pappe (21) der neuen Filtertüte mit der Schmal- seite in die Halterung (22) einstecken. Filtertüten- siche- rung nach unten drücken und Haltepappe über den Rohrstutzen schieben bis sie in die Fil- tertütensicherung einrastet.

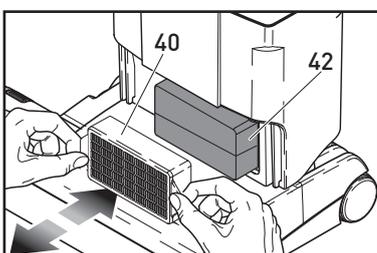
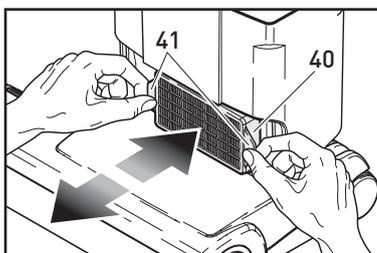
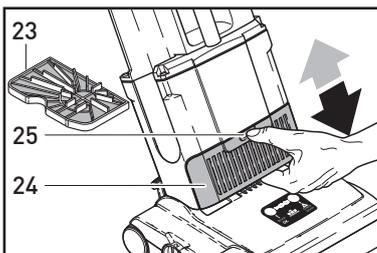


Filter wechseln

Sicherheitsfilter (23) - bei Verschmutzung durch Ausklopfen reinigen, nach etwa 20 Filtertüten- wech- seln austauschen.

Abluftfilter (24) - bei starker Verschmutzung aus- tauschen. Abluftfilterdeckel durch Druck in die Mulde (39) entriegeln und nach unten abziehen. Den Abluftfilter (40) an den beiden Griffflächen (41) nach vorne herausziehen und das Ersatzteil einsetzen. Den Deckel dann auf den Topf aufset- zen und von unten in Pfeilrichtung zum Motorge- häuse schieben, bis die Rastnase einrastet.

Filter nicht auswaschen.



Schalldämpfer

Der Schalldämpfer (42) sitzt hinter dem Abluft- filter (40) und muss im normalen Betrieb nicht ersetzt oder gereinigt werden. Sollte durch be- son- dere Umstände doch eine Reinigung notwen- dig werden, Abluftfilter (40) entnehmen und den Schalldämpferblock (42) aus dem Gerät heraus- ziehen. Zur Reinigung sollte auch in diesem Fall Ausklopfen ausreichen.

Danach muss der Schalldämpfer mit der abge- schrägten Seite nach links wieder in das Gerät eingesetzt werden. Anschließend auch den Ab- luftfilter wieder einsetzen.

Bag full indicator

If warning light (18) comes on please check:

- a) Is the dust bag full ?
- b) Is there a blockage in the power head?
- c) Is there a blockage in the hose?

Either change the filter bag or remove the blockage. The light may come on whilst using the suction hose when the air flow is impeded. This is normal and not a fault.

Brush controller

The electronic brush controller monitors the operation of the brush.

Green light: brush set correctly and running.

Green and red light: Brush too high. Adjust the brush setting by turning the pile adjustment knob (19) to a lower number.

If the green and red light are still on at position number one the brush strips is worn out and must be replaced.

Red light blinking: The brush is blocked and is not turning. Switch machine off, unplug from the socket and clear the blockage.

CAUTION - Always unplug from the mains socket before dismantling any part of machine.

5. Maintenance

Changing the paper bag

To change the dust bag: Remove back cover (10). Push down lever (20). Lower dust bag from connecting tube. Close aperture of dust bag top with cardboard cover (21 A). To fit new dust bag: Insert top of dust bag (21) into slot (22). Push lever (20) down and fit aperture of dust bag top over connecting tube. Return lever so that it is in horizontal position.

Do not re-use bags.

Changing filters

Vacuum motor filter (23) - Clean off surface dust by removing from machine and tapping, replace after app. 20 paper bags have been used.

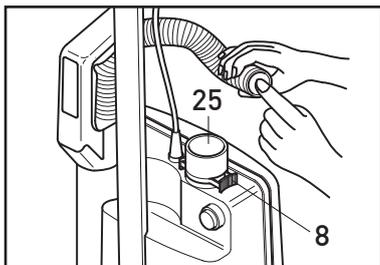
Exhaust filter (24) - Change when it becomes dirty. Remove the exhaust filter cover by pressing into the recess and moving the cover downwards. Remove exhaust filter (40) using the two handles (41) and install replacement part. Place the cover on the filter housing and move it upwards until the latch engages.

Do not wash filters.

Silencer

The silencer (42) is located behind the exhaust filter (40) and does not need to be cleaned or replaced during normal operation. If due to special conditions, it seems appropriate to clean the silencer, please use the following procedure: Remove the exhaust filter (40) and pull out the silencer (42). Tapping should be sufficient for cleaning.

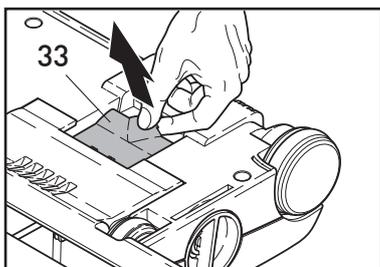
Afterwards push the silencer - with the bevelled side to the left - back into machine and re-fit the exhaust filter.



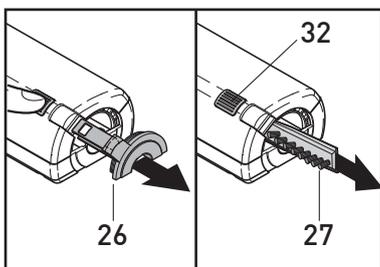
Verstopfungen beseitigen

Um Verstopfungen im Schlauch zu entfernen, sollte der Schlauch durch Drücken der Sicherungsrasten (8) ausgerastet werden, den Schlauch an der ausgerasteten Stelle auf Verstopfung überprüfen. Ist an dieser Stelle keine Verstopfung sichtbar, das andere Ende des Schlauches in die Verbindungshülse (25) stecken. Das dann freie Ende einige Male bei eingeschaltetem Gerät mit der Handfläche verschließen und wieder freigeben.

ACHTUNG - Den Schlauch niemals mit einem Stab reinigen!



Danach das Gelenk des Saugvorsatzes an der Einsteckstelle des Bürstsaugers und dann ggf. durch die Klappe (33) auf der Unterseite der Elektroteppichbürste überprüfen. Stellen Sie sicher, dass sich zwischen der Klappe und der Einsteckstelle im Gelenk keine Verstopfung befindet.



Borstenstreifen wechseln

Zum Wechsel des Bürstenstreifens die Entriegelungstaste (32) drücken und die Verschlusskappe (26) entfernen. Die Bürstenwalze so drehen, dass sich der Bürstenstreifen (27) durch die seitliche Öffnung herausschieben lässt. Den neuen Bürstenstreifen ganz einschieben und die Verschlusskappe wieder einrasten lassen.

Clearing blockages

Blockages in the hose can be cleared by squeezing the retaining ring (8) and taking the hose off the machine. Please check both ends of the hose. If there isn't a visible blockage please replace it the wrong way round in the connecting tube (25), holding it upright with one hand blocking the top and switching on the machine. If necessary rapidly lift your hand on and off the end of the hose.

Attention! Never use anything sharp to clear the hose

Also check for a blockage in the swivel neck of the power head and under the orange trap-door(33) on the bottom of the power head. Please also ensure that the passage between these two openings in the power head is clear.

Changing the brush strip

To replace brush strip, push the button (32), remove the side plate(26) and turn the brush so that the brush strip(27) can be pulled out of the opening. Ensure that the new brush strip is fully inserted and press the side plate back into place. Please ensure that the side plate is fully pushed home so that it locks in place.

EG-Konformitätserklärung

im Sinne der EG-Maschinenrichtlinie 2006/42/EG

G. Staehle GmbH u. Co. KG
columbus Reinigungsmaschinen
Mercedesstraße 15
D-70372 Stuttgart



erklärt hiermit, dass die nachfolgendenbezeichnete n Produkte den Bestimmungen der oben gekennzeichneten Richtlinie - einschließlich deren zum Zeitpunkt der Erklärung geltenden Änderungen - entsprechen.

Produkt: **Bürstsauger**
Typen: **BS 361 eco / BS 461 eco**

Folgende harmonisierte Normen und Verordnungen wurden angewandt:

EN 55014-1:2017
EN 55014-2:2015
EN 61000-3-2:2014
EN 61000-3-3:2013
EN 62233:2008+AC:2008
EN 60355-1:2012+AC:2014+A11:2014
EN 60355-2-69:2012
EN 60312-1:2017
Verordnung (EU) Nr. 666/2013

Folgende weitere EU-Richtlinien wurden angewandt:

Maschinenrichtlinie	2006/42/EG
EMV-Richtlinie	2014/30/EU
RoHS	2011/65/EU
Ecodesign	2009/125/EG
Ecolabeling	2017/1369/EU

Stuttgart, 06.02.2019 Dipl. Ing.(BA) Erich Stockmann, Leiter Konstruktion und Entwicklung

Dokumentationsbevollmächtigter: Dr. M. Baumgärtel

EC-Declaration of Conformity
in terms of the EU Machine directive 2006/42/EG

columbus

G. Staehle GmbH u. Co. KG
columbus Reinigungsmaschinen
Mercedesstraße 15
D-70372 Stuttgart



herewith declares that the products specified in the following comply with the provisions of the above directive – including the relevant modifications at the time of the declaration.

Product: **Upright Vacuum Cleaner**

Types: **BS 361 eco / BS 461 eco**

The following related standards apply:

EN 55014-1:2017
EN 55014-2:2015
EN 61000-3-2:2014
EN 61000-3-3:2013
EN 62233:2008+AC::2008
EN 60355-1:2012+AC:2014+A11:2014
EN 60355-2-69:2012
EN 60312-1:2017
Commision Regulation (EU) Nr. 666/2013

The following EU Directives have also been complied with::

Machinery Directive	2006/42/EG
EMC Directive	2014/30/EU
RoHS	2011/65/EU
Ecodesign	2009/125/EG
Ecolabeling	2017/1369/EU

Stuttgart, 06.02.2019

Dipl.Ing. (BA) Erich Stockmann, Head of Design and Development

Authorised Documentation Representative: Dr. M. Baumgärtel

G. Staehle GmbH u. Co. KG
columbus Reinigungsmaschinen
Mercedesstraße 15
70372 STUTTGART
Telefon +49(0)711 / 9544-950
Telefax +49(0)711 / 9544-941

info@columbus-clean.com
www.columbus-clean.com

columbus