

E 505 S Ex

Original-Bedienungsanleitung Einscheibenmaschinen und Zubehör



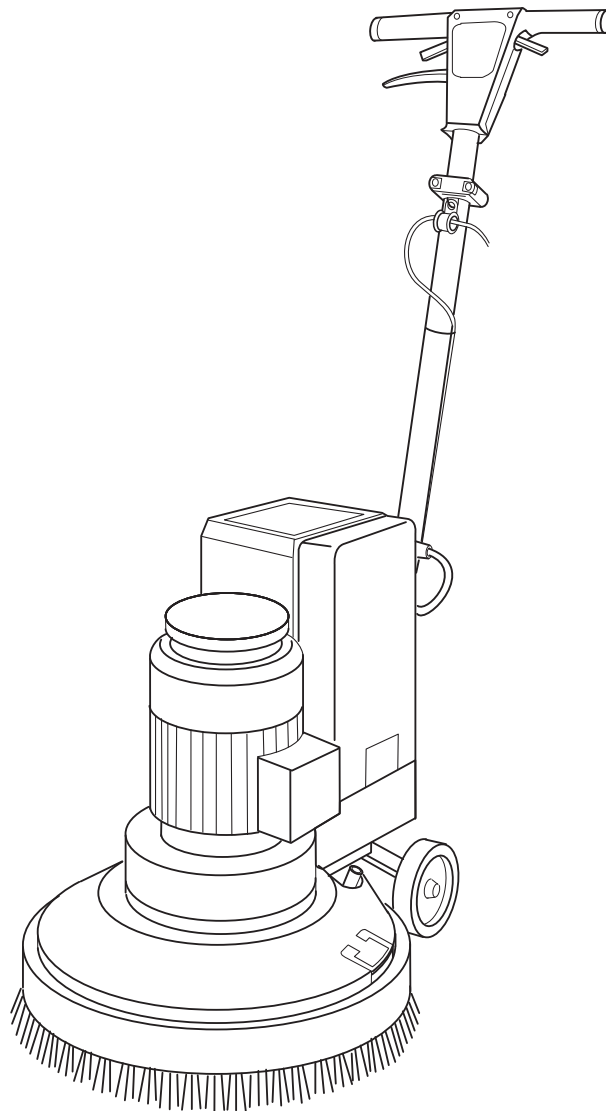
Vor Inbetriebnahme
der Maschine unbedingt
Bedienungsanleitung lesen!

Read these instructions
carefully before
operating the machine!

Lire attentivement
le mode d'emploi
avant la mise en
service de la machine!

Leggere accuramente
le seguenti istruzioni
prima di mettere in
funzione la macchina!

Por favor, antes de
efectuar el manejo
de la maquina ruego
lean detenidamente
las instrucciones!



Dieses Gerät ist nur für den
gewerblichen und industriellen
Gebrauch und nicht für private
Nutzung bestimmt!

This machine is intended
for industrial and professional
use only!

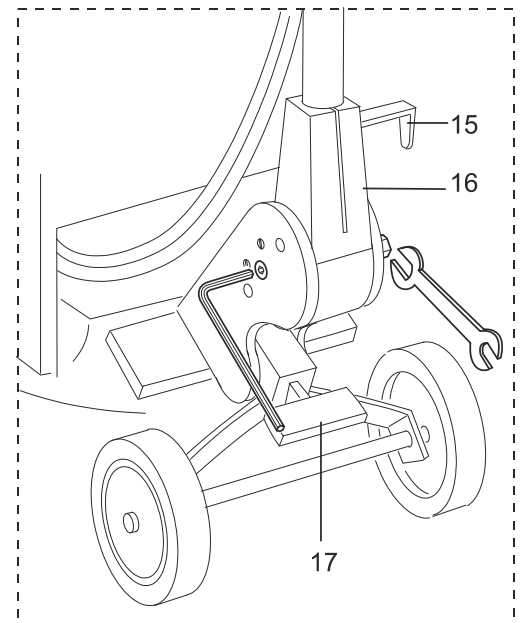
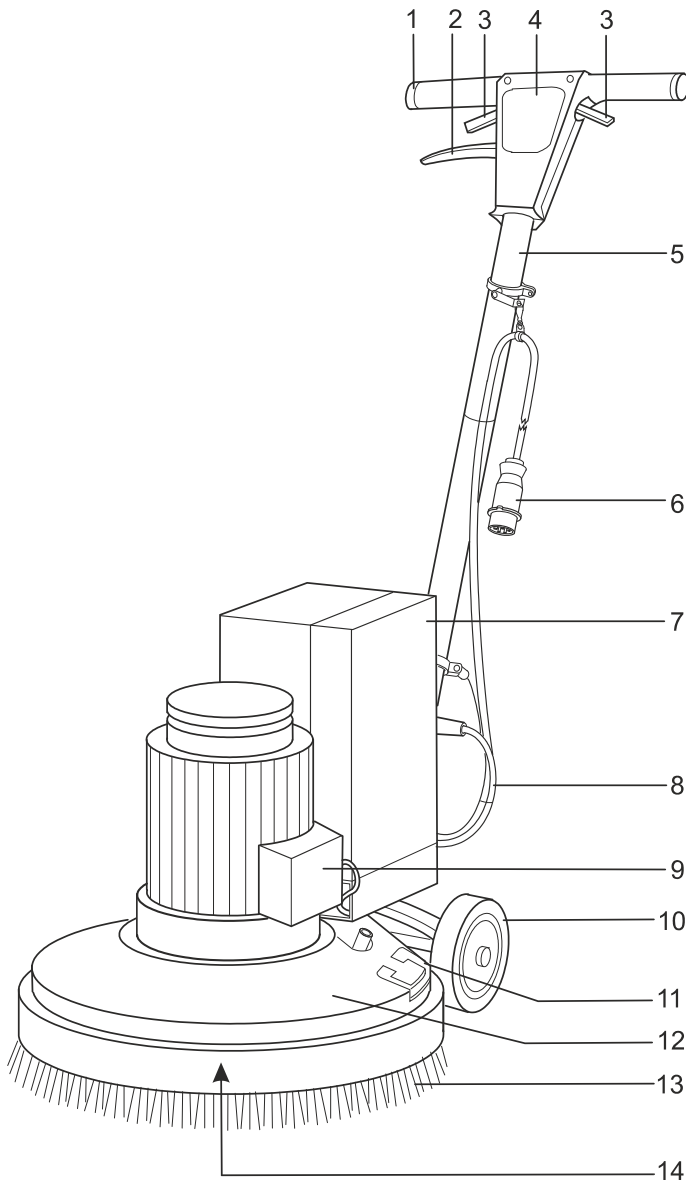
Les machines sont seulement
destinées à un usage industriel
et professionnel!

Le macchine sono destinate
soltanto per l'uso professionale
ed industriale!

Estas máquinas son solamente
de uso industrial y profesional!

Inhaltsverzeichnis

1. Sicherheit	4
2. Beschreibung	6
3. Anlieferung	6
4. Einsetzen der Schrubbürste	6
5. Inbetriebnahme der Einscheibenmaschine	7
6. Erforderliche Ausrüstung zur Bodenreinigung und Pflege	9
7. Transport der Einscheibenmaschine	9
8. Arbeitsende	9
9. Pflege, Wartung und Instandsetzung	10
10. Allgemeine Empfehlungen	11
11. Technische Daten	11



Liste der Bezugsziffern

- | | | | |
|---|------------------|----|-----------------------|
| 1 | Führungsgriff | 10 | Lauftrad |
| 2 | Stellhebel | 11 | Tragegriff |
| 3 | Schalthebel | 12 | Maschinenkörper |
| 4 | Schaltergehäuse | 13 | Reinigungswerkzeug |
| 5 | Führungsstange | 14 | Mitnehmerscheibe |
| 6 | Netzstecker | 15 | Kabelhaken |
| 7 | Klemmkasten | 16 | Führungsstangenhalter |
| 8 | Verbindungskabel | 17 | Fußpedal |
| 9 | Klemmkasten | | |

1. Sicherheit

1.1. Gefahren der Maschine

Diese explosionsgeschützte „Columbus“ Einscheibenmaschine Typ E 505 S Ex ist nach dem neusten Stand der Technik und den anerkannten einschlägigen sicherheitstechnischen Regeln konstruiert und hergestellt worden. Die Betriebssicherheit für die Verwendung in Explosionsgefährdeten Bereichen mit zündfähigen Gasen, Dämpfen und Nebeln, ist mit der EG – Baumusterprüfbescheinigung SNCH 04 ATEX 3606 belegt. Dennoch können bei unsachgemäßer Anwendung Gefahren für Personen, sowie die Beeinträchtigung der Maschine und anderer Sachwerte entstehen. Beim Arbeiten mit der Einscheibenmaschine ist auf Dritt-Personen zu achten.

1.2. Sicherheitshinweise in dieser Betriebsanleitung

Sicherheitshinweise in dieser Anleitung sind wie folgt gekennzeichnet:



Gefahr!

Bezeichnet eine unmittelbar drohende Gefahr. Wenn Sie diese nicht meiden, kann Todesfall oder schwerste Verletzungen die Folge sein.



Vorsicht!

Bezeichnet eine möglicherweise gefährliche Situation. Wenn Sie diese nicht meiden, können Verletzungen die Folge sein.



Wichtig!

Bezeichnet wichtige Anwendungshinweise und Informationen. Bei Nichtbeachtung können Schäden die Folge sein.

1.3. Sicherheitshinweise für netzbetriebene Maschinen



Achten Sie darauf, dass die Netzanschlussleitung der Einscheibenmaschine „COLUMBUS“ Typ E 505 S Ex nicht durch Quetschen, Zerren, Reiben, Scheuern oder dergleichen beschädigt wird. Die Netzanschlussleitung, die Maschinenzuleitung muss regelmäßig auf Schäden (Scheuerstellen, Blankstellen, Schmorstellen usw.) überprüft werden. Vor Pflege- und Wartungsarbeiten an der Maschine oder beim Wechseln der Schrubbürste, muss immer der Netzstecker von der Steckdose gezogen werden. Die Einscheibenmaschine darf nicht benutzt werden, wenn der Zustand der Verkabelung und der Netzanschlussleitung usw. nicht einwandfrei sind. Die Einscheibenmaschine darf in keiner Weise verändert werden. Reparaturen und Service an der Einscheibenmaschine, dürfen nur durch den Maschinenhersteller G. Staehle GmbH u. Co. Columbus Reinigungsmaschinen DE-70372 Stuttgart, oder vom Maschinen Hersteller autorisierte Personen bzw. Firmen, vorgenommen werden.

1.4. Bestimmungsgemäße Verwendung

Die Einscheibenmaschine „COLUMBUS“ Typ E 505 S Ex, ist ausschließlich für den gewerblichen Gebrauch geeignet, z.B. in Fabriken, Petrochemie, Tankanlagen und Lagerhäuser bzw. Lagereinrichtungen mit Gefahrgütern.

Die Einscheibenmaschine „COLUMBUS“ Typ E 505 S Ex ist nur für die Nass-Reinigung von Hartbodenflächen geeignet und darf nur mit folgendem Reinigungswerkzeug verwendet werden.

- **columbus Schrubbürste Art.Nr.: 20034247**
- **columbus Treibteller Art.Nr.: 20987230 mit**
- **columbus Schrubpad Art.Nr.: 20787000***

*kann nur als 20787030 als Verpackungseinheit mit 10 Stück bestellt werden.

Das Reinigungswerkzeug darf nur manuell und nicht maschinell eingesetzt werden.

Um elektrostatische Aufladung zu vermeiden, um keine unzulässig hohen Reibungstemperaturen durch die Borstenreibung mit der Bodenoberfläche zu erhalten, darf das Reinigungswerkzeug niemals auf trockenem Boden bzw. niemals trocken betrieben werden. Folglich darf nicht längere Zeit an der gleichen Bodenstelle geschrubbt werden. Um Funkenbildung zu vermeiden, darf die Einscheibenmaschine „COLUMBUS“ Typ E 505 S Ex, nicht an andere Gegenstände angeschlagen werden, bzw. entlanggeschleift werden.



Die Einscheibenmaschine „COLUMBUS“ Typ E 505 S Ex ist ein elektrisches Betriebsmittel nach ATEX 2014/34/EU, eine Baugruppe der Gerätekategorie II 2G (Zone 1 und Zone 2), geeignet für die Stoffgruppen IIA ... IIC nach EN 60079 mit der Temperaturklasse T3 (195 °C).

Der Zulässige Umgebungstemperaturbereich beträgt +10 °C bis +40 °C.



Achtung: Bei langer direkter Sonneneinstrahlung können sich die angestrahlten Gehäuseoberflächen der Maschinen-Komponenten unzulässig hoch erwärmen.

Überwachen Sie ständig diese vorgegebenen Einsatzbedingungen der Einscheibenmaschine mit den Bedingungen im Arbeitsbereich. Es dürfen nur die oben erwähnten Reinigungswerkzeuge verwendet werden. Die Verwendung anderer Reinigungswerkzeuge ist unzulässig und kann zu einer Explosion führen. Es darf nur mit nichtentzündbaren Chemiezusätzen gearbeitet werden.

Die Einscheibenmaschine „COLUMBUS“ Typ E 505 S Ex mit der Schutzart IP 55 nach EN 60529, darf nicht über längeren Zeitraum im Freien aufbewahrt werden. Der Betrieb ist auch bei schwachem Regen möglich, jedoch muss dann die Einscheibenmaschine nach dem Betrieb abgetrocknet werden.

Die Einscheibenmaschine „COLUMBUS“ Typ E 505 S Ex darf nur für den bestimmungsgemäßen Gebrauch bzw. Verwendung eingesetzt werden. Zur bestimmungsgemäßen Verwendung gehören auch die Einhaltung der vom Maschinenhersteller vorgeschriebenen Betriebs-, Wartungs- und Instandhaltungsanleitung.

Die Einscheibenmaschine „COLUMBUS“ Typ E 505 S Ex, darf nur von instruiertem Personal, d.h. durch den Inhaber der Einscheibenmaschine bevollmächtigten Personen genutzt bzw. betrieben werden.

Die Einscheibenmaschine „COLUMBUS“ Typ E 505 S Ex, darf nur von autorisierten (durch den Maschinenhersteller) geschulten Personen oder vom Hersteller gewartet und instand gesetzt werden.

Die einschlägigen, örtlichen Unfallverhütungsvorschriften, sowie die sonstigen allgemein anerkannten sicherheitstechnischen und arbeitsmedizinischen Regeln, sind einzuhalten.

Eigenmächtige Veränderungen, Abänderungen usw. an der Einscheibenmaschine, schließen eine Haftung des Maschinenherstellers, inkl. für daraus resultierende Schäden vollumfänglich aus.

1.5. Produkthaftung

Der Anwender bzw. der Betreiber der Einscheibenmaschine „COLUMBUS“ Typ E 505 S Ex, wird ausdrücklich darauf hingewiesen, dass die Einscheibenmaschine nur bestimmungsgemäß eingesetzt werden darf und die Wartung gem. Angaben des Maschinenherstellers G. Staehle GmbH, D-70372 Stuttgart vom Maschinenbetreiber durchgeführt werden muss.

Für den Fall, dass die Maschine nicht bestimmungsgemäß eingesetzt wird, geschieht dies in der alleinigen Verantwortung des Maschinenbetreibers. Somit erlischt jegliche Haftung durch den Hersteller der Einscheibenmaschine.

1.6. Gefahrenquellen

Arbeiten Sie immer so, dass die Netz-Anschlussleitung nicht überfahren werden kann. Es besteht Lebens- und Explosionsgefahr, wenn die Netzanschlussleitung mit der drehenden Schrubbürste überfahren und aufgewickelt wird. Die Einscheibenmaschine „COLUMBUS“ Typ E 505 S Ex, darf keinesfalls auf die Netz-Anschlussleitung gestellt werden. Niemals die Einscheibenmaschine bei senkrecht gestellter Führungsstange einschalten, da die erforderlichen Haltekräfte durch den viel zu kurzen Hebelarm nicht aufgebracht werden können, (Gegendrehmoment). Die Einscheibenmaschine ist nur für den Einsatz auf ebenen Flächen mit einer maximalen Neigung von 2 % bestimmt. Die Einscheibenmaschine sollte nicht bei starkem Regen betrieben werden. Auch ist das Reinigen (Schrubben) in Wasserpfützen (Wasserniveau maximal 10 mm) zu vermeiden.

1.7. Spezielle Sicherheitshinweise

Um Schäden bzw. Folgeschäden oder anderweitige Beschädigungen infolge technischer Störungen an der Einscheibenmaschine „COLUMBUS“ Typ E 505 S Ex zu verhindern, muss diese sofort abgeschaltet bzw. vom Versorgungsnetz getrennt werden. Fahren Sie vorsichtig über Schwellen und Absätze, sonst können Schäden an der Einscheibenmaschine entstehen wie z.B. Schäden am Reinigungswerkzeug, am Getriebe oder am Fahrwerk entstehen.

1.8. Arbeitsplatz

Der Arbeitsplatz, die Arbeitsposition zum Bedienen der Einscheibenmaschine „COLUMBUS“ Typ E 505 S Ex, befindet sich hinter der Einscheibenmaschine.

1.9. Zugelassenes Wartungspersonal

Die Einscheibenmaschine „COLUMBUS“ Typ E 505 S Ex, darf nur durch den Maschinenhersteller G. Staehle GmbH u. Co KG, D-70372 Stuttgart bzw. durch den Maschinenhersteller autorisiertes (geschultes) Personal, gewartet und instand gestellt werden. Damit die Einscheibenmaschine allen technischen Anforderungen bzw. den erforderlichen Sicherheitsbestimmungen vollumfänglich während des Betriebes entspricht, schlagen wir einen COLUMBUS-Wartungsvertrag vor.

1.10. Verhalten im Notfall



Beide Schalthebel loslassen und die Einscheibenmaschine festhalten bis die Schrubbürste sich nicht mehr dreht, dann unverzüglich den Netzstecker ziehen um die Einscheibenmaschine vom Stromnetz zu trennen.

2. Beschreibung

Die Einscheibenmaschine „COLUMBUS“ Typ E 505 S Ex, wird eingesetzt zum Nass-Schrubben von Hartbodenflächen, vor allem im Innenbereich von Gebäuden.

Die Einscheibenmaschine „COLUMBUS“ Typ E 505 S Ex, darf ausschließlich nur mit dem in Kapitel 6 beschriebenen Reinigungswerkzeug verwendet werden.

3. Anlieferung

Die Anlieferung der Einscheibenmaschine „COLUMBUS“ Typ E 505 S Ex, erfolgt komplett montiert.

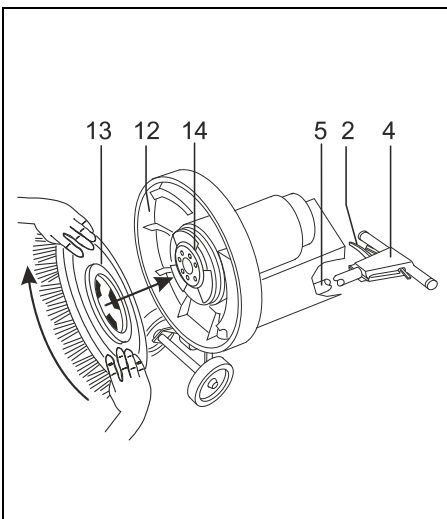
Die Führungsstange ist bereits am Maschinenkörper angeschraubt.

Die Einscheibenmaschine, besitzt einen Festnetzanschluss mit Zugentlastung an der Führungsstange, realisiert mit dem Anschlusskabel (Netz-Anschlussleitung).

Die Einscheibenmaschine ist nach dem Studium der Betriebsanleitung sofort betriebsbereit.

4. Einsetzen des Reinigungswerkzeuges

Es darf ausschließlich nur mit dem in Kapitel 6 beschriebenen Reinigungswerkzeug verwendet werden.



Werkzeug nur von Hand einsetzen!



ACHTUNG!
Netzstecker muss dabei gezogen werden bzw. sein!

Zuerst Führungsstange (5) senkrecht stellen. Durch Ziehen des Stellhebels (2) am Schaltergehäuse (4) die Führungsstange (5) entriegeln. Nach oben schwenken, bis sie senkrecht steht. Durch Loslassen des Hebels Stellung fixieren. Fahrgestell durch Betätigen des Fußpedals zwischen den Laufrädern ausklinken. Maschine nach hinten kippen, so dass das Schaltergehäuse (4) auf dem Boden liegt.

Das Reinigungswerkzeug (13) mit einer kurzen, kräftigen Linksdrehung in die Mitnehmerscheibe (14) einsetzen, danach die Maschine wieder aufstellen.

5. Inbetriebnahme der Einscheibenmaschine

Vor der Inbetriebnahme der Einscheibenmaschine, lesen Sie zuerst diese Bedienungsanleitung genau durch und beachten Sie alle Sicherheitshinweise.

Vergewissern Sie sich, dass die elektrischen Anschlusswerte mit den Angaben auf dem Typenschild der Einscheibenmaschine und / oder mit der Bedienungsanleitung vollumfänglich übereinstimmen. Die Einscheibenmaschine darf nur an die entsprechend abgesicherte Elektroleitung gemäß den örtlichen Sicherheitsbestimmungen bzw. dem Strom liefernden Elektrizitätswerk, (EW), betrieben werden. Der Netzanschluss wird mit dem Gerätestecker auf die Steckdose im Gebäude hergestellt. Die Führungsstange wird durch Ziehen des Stellhebels (2) in die arbeitsgerechte Schrägstellung bzw. in die körpergerechte Arbeitsstellung gebracht und fixiert.

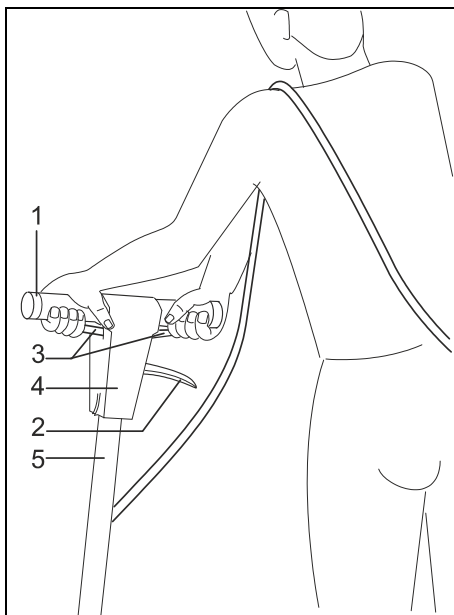


**Vor der Inbetriebnahme der Einscheibenmaschine, die Drehrichtung der Einscheibenmaschine (ohne Schrubbürste) außerhalb des explosionsfähigen Bereichs kurzzeitig überprüfen.
Die Drehrichtung ist auf dem Maschinenkörper angegeben (gegen deren Uhrzeigersinn - linksdrehend).**

Dann das Reinigungswerkzeug einsetzen (einrasten) und das Verhalten der Einscheibenmaschine z.B. Unwucht, Schwingungen, Geräusche usw. überprüfen.

Werden an der Einscheibenmaschine keine Mängel erkannt und keine ungewöhnlichen Geräusche gehört, dann ist die Einscheibenmaschine betriebsbereit.

5.1. Ein- und Ausschalten der Einscheibenmaschine



**Niemals die Einscheibenmaschine bei senkrecht gestellter Führungsstange einschalten!
Die Einscheibenmaschine beim Einschalten und Arbeiten (Schrubben) mit beiden Händen fest und sicher führen, bzw. festhalten, nicht verkrampfen!**

Die Einscheibenmaschine „COLUMBUS“ Typ E 505 S Ex, besitzt einen Schaltschütz im Schalt- und Steuerkasten und einen Microschalter im Schaltergehäuse (4).

Durch betätigen des Mikroschalters mit dem Schalthebel (3) wird der Bürstenantriebsmotor über den Leistungsschütz eingeschaltet. Beim loslassen des Schalthebels schaltet der Antriebs-Motor sofort wieder ab. Den linken oder rechten Schalthebel (3) mit den Fingern zum Führungsgriff (1) ziehen. Das Gerät ist jetzt eingeschaltet. Zum Ausschalten, den linken oder rechten Schalthebel (3) loslassen.

Die Einscheibenmaschine am Führungsgriff (1) bis zum Stillstand des Reinigungswerkzeuges festhalten.

5.2. Arbeiten mit der Einscheibenmaschine

Arbeiten Sie immer so, dass das Kabel nicht überfahren werden kann.



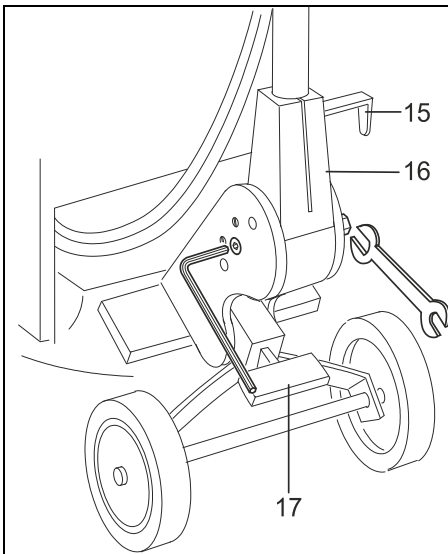
Es besteht Lebensgefahr, wenn die Netzanschlussleitung mit der drehenden Schrubbürste bzw. dem Reinigungswerkzeug überfahren wird.

Die Einscheibenmaschinen sind sogenannte Selbstläufer, d. h. sie werden durch leichtes Anheben oder Absenken der Führungsstange in die Arbeitsposition, mit dem Schalthebel gesteuert.

Laufriichtung nach links: Führungsstange leicht absenken.

Laufriichtung nach rechts: Führungsstange leicht anheben.

5.3. Einstellen der Führungsstange



Die Leichtgängigkeit d.h. der Reibwiderstand des Drehgelenks an der Führungsstange kann bei Bedarf eingestellt werden.

Dazu zuerst die Kontermutter am Ende der Einstellschraube mit Schlüssel SW 13 lösen (mit Inbusschlüssel SW 5 die Einstellschraube zu-erst festhalten).

Bei schwergängiger Führungsstange die Einstellschraube mit dem Inbusschlüssel SW 5 nach links drehen.

Bei zu großem Spiel der Führungsstange, die Einstellschraube mit dem Inbusschlüssel SW 5 nach rechts drehen. Anschließend Kontermutter wieder fest kontern.

5.4. Netzanschlussleitung

Vor jeder Anwendung der Einscheibenmaschine ist die Netzanschlussleitung auf Verletzungen zu überprüfen. Auch ist die Einscheibenmaschine vor und nach jeder Anwendung auf Öl-spuren vom Getriebe her zu überprüfen. Die Einscheibenmaschine vor jeder Anwendung, außerhalb des explosionsgefährdeten Bereichs, kurz laufen lassen um Geräusche zu Orten welche von Maschinenschäden herrühren könnten.

6. Erforderliche Ausrüstung zur Bodenreinigung und Pflege

Zum Reinigen darf nur folgendes Reinigungswerkzeug verwendet werden:

- **columbus Schrubbürste Art.Nr.: 20034247**
- **columbus Treibteller Art.Nr.: 20987230 mit**
- **columbus Schrubpad Art.Nr.: 20787000***

*kann nur als 20787030 als Verpackungseinheit mit 10 Stück bestellt werden.

7. Transport der Einscheibenmaschine

Die Führungsstange (5) senkrecht stellen und fixieren. Die Einscheibenmaschine leicht nach vorne kippen und das ausklappbare Fahrgestell mit dem Fuß nach unten drücken, bis es einrastet. Dann die Einscheibenmaschine nach hinten kippen. So lässt sie sich die Einscheibenmaschine problemlos mittels der Laufräder (10) transportieren bzw. verschieben.

Links und rechts im Maschinenkörper (12) befindet sich jeweils ein Tragegriff (11).

Damit kann die Maschine über Rampen, hohe Absätze und dergleichen getragen werden.

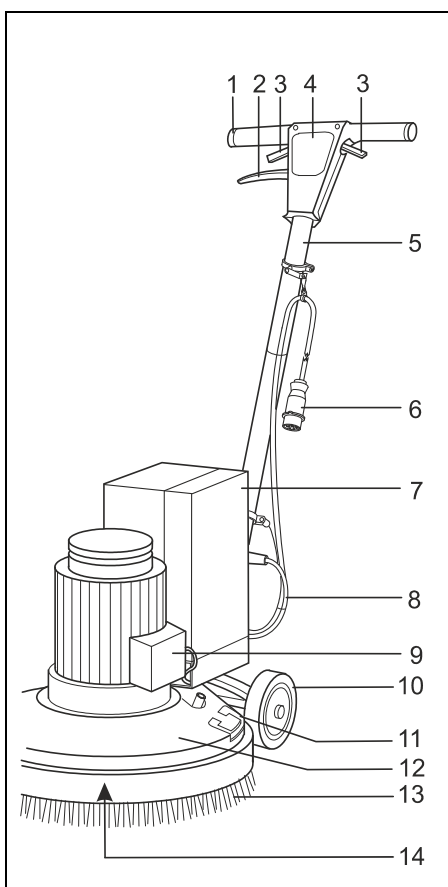


Zum Tragen immer 2 Personen einsetzen!

8. Arbeitsende



Nach Beendigung der Reinigungsarbeiten, immer zuerst den Netzstecker (6) ziehen und die Netz-Anschlußleitung sorgfältig um den dafür vorgesehenen Kabelhaken (15) und den Führungsgriff (1) aufwickeln.



Das Reinigungswerkzeug (13) muss zuerst aus der Maschine genommen werden. Das Fahrgestell durch Betätigen des Fußpedals zwischen den Laufrädern ausklinken. Die Einscheibenmaschine nach hinten kippen, so dass das Schaltergehäuse (4) auf dem Boden zu liegen kommt.

Das Reinigungswerkzeug (13) mit einer kurzen, kräftigen Rechtsdrehung lösen und von der Mitnehmerscheibe (14) wegnehmen, danach die Maschine wieder aufstellen.

Das Reinigungswerkzeug (13) mit sauberem Wasser abspülen. Bei stark verschmutzter Schrubbürste, muss diese mit geeignetem Reinigungsmittel ausgewaschen und getrocknet werden.

Um Ölsuren (vom Getriebe) zu erkennen, muss die Einscheibenmaschine auf einen sauberen Karton abgestellt werden. Werden auf der Kartonunterlage Ölsuren erkannt muss die Einscheibenmaschine ausgeschaltet und vom Netz getrennt werden. Der Maschinenhersteller muss unverzüglich informiert werden. Staub- und Schmutzablagerungen müssen unbedingt mit einem feuchten Lappen auch unterhalb der Einscheibenmaschine und auf dem Bürsenteller entfernt werden.

Abstehende Borsten bzw. Phosphorbronze-Drähte auf der Schrubbürste sind abzuschneiden.

Die Einscheibenmaschine bis zum nächsten Gebrauch in einem trockenen, frostfreien Raum lagern.

9. Pflege, Wartung und Instandsetzung



Vor sämtlichen Pflege-, Wartungs- und Instandsetzungsarbeiten ist der Netzstecker zu ziehen!

Beachten Sie alle Sicherheitshinweise in dieser Betriebsanleitung!

Die jährlichen Wartungsarbeiten, sowie Instandsetzungsarbeiten jeglicher Art, dürfen nur vom Maschinenhersteller bzw. durch den Maschinenhersteller autorisiertes (geschultes) Personal, durchgeführt werden.

Die Einscheibenmaschine darf nur mit feuchten Lappen (ggf. unter Zusatz von milden Reinigungsmitteln) gereinigt werden.

Der Antriebs-Motor und das Getriebe der Maschine sind wartungsfrei.



Das Getriebe darf nicht geöffnet werden!

Achten Sie darauf, dass die Öffnungen der Lüfterhaube auf dem Antriebs-Motor nicht durch Staubablagerung verschlossen werden, damit die erforderliche Kühlung des Motors gewährleistet bleibt.

Die Netz-Anschlussleitung und die internen Verbindungsleitungen, z.B. zum Motor, müssen vor Betrieb auf schadhafte Scheuerstellen (Blankstellen, Schmorstellen usw.) überprüft werden. Prüfen Sie regelmäßig den Netzstecker auf Beschädigung.

10. Allgemeine Empfehlungen

Verschleißteile (z. B. Reinigungswerkzeug) rechtzeitig wechseln.
Es darf nur das in Kapitel 6 beschriebene Reinigungswerkzeug verwendet werden.
Verwenden Sie nur Original Columbus Ersatzteile und Zubehör.
Der Columbus Fachberater hilft Ihnen gerne bei allen Reinigungsfragen weiter.

11. Technische Daten

Typ	E 505 S Ex	Bemerkungen
Nennspannung	380...400 V / 50 Hz	
Nennaufnahme	1000 W	
Arbeitshöhe	50 cm	
Arbeitshöhe max.	46,5 cm	
Bürstendrehzahl	130...142 min ⁻¹	
Anpressdruck	0,38N/cm ²	
Netz-Anschlussleitung	12 m	
Abmessungen	48 x 61 x 121,5 cm	
Schalldruckpegel	71 dB(A)	
Prüfungen	ATEX 2014/34/EU	
Schutzklasse	I	
Gewicht	58 kg	Incl. Schrubbürste

G. Staehle GmbH u. Co. KG
columbus Reinigungsmaschinen

Mercedesstr. 15

D-70372 STUTTGART

Telefon +49(0)711 / 9544-950

info@columbus-clean.com

www.columbus-clean.com

70097300

columbus