

**IWV 40/100**

**Original-Bedienungsanleitung  
Industriesauger**



Vor Inbetriebnahme der  
Maschine unbedingt  
Bedienungsanleitung  
lesen!



Dieses Gerät ist  
nur für den  
gewerblichen und  
industriellen  
Gebrauch und  
nicht für private  
Nutzung  
bestimmt!

## Vorwort

Diese Bedienungsanleitung liefert Ihnen alle für Gebrauch und Wartung Ihres Nass- und Trocken-Saugers erforderlichen Informationen. Der einwandfreie Betrieb und eine lange Lebensdauer hängen von der guten Wartung und sachgemäßen Nutzung des Saugers ab.

Dieses spezifische Modell wurde vor dem Verlassen unseres Werks einer strengen Abnahmekontrolle unterzogen, um größtmögliche Zuverlässigkeit zu gewährleisten. Trotzdem muss der Sauger auf Transportschäden an seiner Struktur überprüft werden, da diese Betrieb und Sicherheit beeinträchtigen könnten.

Diese Bedienungsanleitung ist ein wichtiger Bestandteil des Saugers und muss bis zu dessen Außerbetriebnahme bei ihm verbleiben.

Bei Verlust oder Beschädigung fordern Sie bitte bei **columbus** eine Ersatz-Bedienungsanleitung an.

Die technischen Informationen in dieser Bedienungsanleitung sind Eigentum von columbus und sind als vertraulich zu betrachten.

Die vollständige oder teilweise Reproduktion der grafischen Gestaltung, Texte und Illustrationen ist gesetzlich untersagt.

Einige Einzelheiten in den Abbildungen dieser Bedienungsanleitung könnten sich von Ihrem Sauger unterscheiden, und bestimmte Komponenten könnten zur Vereinfachung nicht in den Illustrationen auftauchen.

Diese Bedienungsanleitung ist in verschiedene mit bestimmten grafischen Symbolen gekennzeichnete Kapitel unterteilt, um dem Leser die Konsultation zu erleichtern.

Die in der Bedienungsanleitung behandelten Sachgebiete entsprechen den Anforderungen der "**Maschinenrichtlinie 2006/42/CE**", und die aufgeführten technischen Daten entsprechen den vom Hersteller bei der Abfassung gelieferten Angaben.

Dieses Handbuch ist an einem dem gesamten Personal für Bedienung und Wartung zugänglichen Ort aufzubewahren.

Bitte versuchen Sie im Zweifelsfall nicht zu interpretieren, sondern wenden Sie sich sofort telefonisch an Ihren Kundendienst.

Gerichtsstand für jede Art von Streitigkeit ist Stuttgart.

## Inhaltsverzeichnis

<b>1 Informationen</b> .....	<b>4</b>
1.1 Identifizierung der wichtigsten Bauteile .....	4
1.2 Mitgeliefertes Zubehör .....	5
1.3 Herstellerdaten.....	6
1.4 Typenschild.....	6
1.5 Sachgemäßer Gebrauch.....	7
1.6 Zulässige Umgebungsbedingungen .....	7
1.7 Lärmentwicklung .....	7
1.8 Lagerung .....	7
1.9 Außerbetriebnahme .....	7
1.10 Technische Daten.....	8
<b>2 Sicherheit</b> .....	<b>9</b>
2.1 Sicherheitshinweise .....	9
2.2 Sicherheitsvorschriften.....	10
2.3 Hinweisschilder und -symbole .....	13
2.4 Restgefahren .....	14
2.5 Angewandte Normen .....	14
<b>3 Installation</b> .....	<b>15</b>
3.1 Handhabung .....	15
3.2 Installation.....	16
<b>4 Betrieb</b> .....	<b>18</b>
4.1 Beschreibung der Steuerungen .....	18
4.2 Arbeitsprozess .....	19
4.3 Entriegelung und Entnahme des Behälters .....	21
<b>5 Wartung</b> .....	<b>22</b>
5.1 Allgemeine Hinweise.....	22
5.2 Allgemeine Sicherheitsnormen .....	22
5.3 Wartungseingriffe.....	23
5.4 Filterwechsel .....	24
5.5 Im Störfall .....	26
<b>6 Empfohlene Ersatzteile</b> .....	<b>27</b>
<b>7 Konformitätserklärung</b> .....	<b>28</b>

# 1 Informationen

## 1.1 Identifizierung der wichtigsten Bauteile

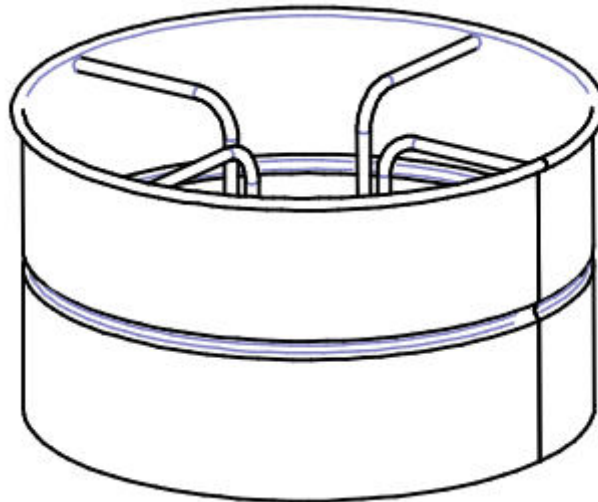


- 1) Saugaggregat
- 2) Hakenverschluss
- 3) Schubbügel
- 4) Anschlussstutzen für Saugrohr
- 5) Filterkammer
- 6) Füllstandanzeiger
- 7) Lenkrollen
- 8) Feste Räder
- 9) Entriegelungshebel des Behälters
- 10) Behälter

## 1.2 Mitgeliefertes Zubehör



**21478300** – POLYESTERFILTER Ø500 H100



**21495000** – Spänekorb

### 1.3 Herstellerdaten

**G. Staehle GmbH u. Co. KG**  
**columbus Reinigungsmaschinen**

Mercedesstr.15

D - 70372 STUTTGART

Telefon +49(0)711 / 9544-950

[info@columbus-clean.com](mailto:info@columbus-clean.com)

[www.columbus-clean.com](http://www.columbus-clean.com)

### 1.4 Typenschild

In Übereinstimmung mit der **Maschinenrichtlinie 2006/42/CE** werden auf den Saugern Typenschilder mit CE-Zeichen angebracht.

Bei Mitteilungen an den Hersteller oder Händler geben Sie bitte unbedingt die auf dem Typenschild Ihres Nass- und Trocken-Saugers aufgeführten Daten an

<b>columbus</b>		<b>CE</b>	
MOD.	<input type="text"/>	S/N	<input type="text"/>
BESC.	<input type="text"/>	YEAR	<input type="text"/>
50 Hz	<input type="text"/>	FILTER	<input type="text"/>
60 Hz	<input type="text"/>		<input type="text"/>
<small>G. Staehle GmbH u. Co. KG Columbus Reinigungsmaschinen Mercedesstr. 15 70372 Stuttgart - GERMANY</small>		<b>Made in Italy</b>	

## 1.5 Sachgemäßer Gebrauch

Diese spezifischen Saugermodele wurden ausschließlich zum Aufsaugen von Stäuben und festen Abfällen mit Hilfe der vorgesehenen Filter konzipiert, gebaut und mit Schutzeinrichtungen versehen.

### **Achtung!**

**Verwenden Sie stets die für die aufzusaugenden Stäube bzw. Abfälle ausgewiesenen Filter.**

Jeder andere Gebrauch ist als **SACHWIDRIG** zu betrachten.  
Der Sauger ist für den professionellen Gebrauch in der Industrie bestimmt.

## 1.6 Zulässige Umgebungsbedingungen

Zur Gewährleistung des einwandfreien Betriebs muss der Sauger vor Klimaeinwirkungen (Regen, Hagel, Schnee, Nebel, schwebende Stäube etc.) geschützt, bei einer Betriebstemperatur zwischen 5° C und 45° C und einer relativen Feuchtigkeit unter 70 % aufgestellt werden. Der Arbeitsplatz muss sauber, ausreichend beleuchtet und frei von explosions- oder deflagrationsfähiger Atmosphäre sein.

## 1.7 Lärmentwicklung

Die Messungen des Schalldruckpegels wurden in Übereinstimmung mit den Normen **2006/42/CE** durchgeführt. Der Dauerschalldruckpegel dieses spezifischen Nass- und Trockensauger-Modell beträgt:

**76 dB (A)**

Die Hand-Arm-Vibration während der Bedienung des Saugers ist niedriger als 2,5 m/sek.

### **Achtung!**

**Gemäß den Bestimmungen der Gesetzesverordnung müssen Arbeiter, die einem Schalldruckpegel über 85 dB(A) ausgesetzt sind, mit geeigneter persönlicher Schutzausrüstung ausgestattet sein.**

**Sieht die Anwendung den Gebrauch in diesen Bedingungen vor, müssen den Arbeitern dementsprechend zugelassene persönliche Schutzausrüstungen für den Schutz des Gehörs zur Verfügung gestellt werden. Außerdem sind sie über die Gefahren infolge von Lärmeinwirkung zu informieren.**

## 1.8 Lagerung

Entfernen und reinigen Sie den Filter, leeren Sie den Behälter und lagern Sie den Sauger an einem vor Klimaeinwirkung geschützten Ort mit einer Temperatur von 0° C bis 40° C. Decken Sie ihn mit einem Nylontuch ab, um Staubansammlungen zu vermeiden.

## 1.9 Außerbetriebnahme

Bei Außerbetriebnahme müssen alle Teile des Saugers gemäß den geltenden Gesetzesbestimmungen den zugelassenen Sammelstellen übergeben werden. Hierzu sind die Kunststoff- und Gummiteile vom Elektromaterial zu trennen. Alle ausschließlich aus Kunststoff, Aluminium, Stahl gefertigten Bauteile können zur Wiederverwertung an die entsprechenden Sammelstellen übergeben werden.

## 1.10 Technische Daten

<b>Leistung</b>	kW	3,45
<b>Spannung</b>	Volt	230-50/60
<b>Unterdruck max.</b>	mm / H <sub>2</sub> O	2.300
<b>Luftmenge max.</b>	m <sup>3</sup> / h	540
<b>Schalldruckpegel</b>	dB (A)	76
<b>Filtertyp</b>		Polyester
<b>Behälterkapazität Spänekorb</b>	l	40
<b>Behälterkapazität Flüssigkeiten</b>	l	100
<b>Sauganschluss</b>	Ø	80
<b>Abmessungen</b>	cm	58 x 60
<b>Höhe</b>	cm	110



## 2 Sicherheit

### 2.1 Sicherheitshinweise

Der Sicherheitsbeauftragte ist verpflichtet, die Arbeiter über die Gefahren im Zusammenhang mit dem Gebrauch des Nass- und Trockensaugers zu informieren. Die Arbeiter müssen außerdem ausreichend ausgebildet sein, um ihre eigene Gesundheit und die der anderen angemessen schützen zu können.

Die Nichtbeachtung der grundlegenden Sicherheitsbestimmungen und Vorsichtsmaßnahmen kann zu Unfällen bei Betrieb, Wartung und Reparatur des Saugers führen. Unfälle können oftmals schon durch bloßes Erkennen möglicher Gefahrensituationen verhindert werden. Der Bediener muss auf potenzielle Gefahren achten und die zur korrekten Ausführung der Arbeit erforderliche Ausbildung, Kompetenz und Ausrüstung besitzen.

**columbus** haftet nicht für Unfälle oder Schäden, die infolge des Saugergebrauchs durch nicht ausreichend eingewiesenes Personal, durch unsachgemäßen Gebrauch oder Nichtbeachtung der in diesem Handbuch aufgeführten Sicherheitsvorschriften und Betriebsanleitungen entstehen.

Die Vorsichtsmaßnahmen und Hinweise sind in dieser Bedienungsanleitung und auf dem Produkt selbst angeführt. Werden diese Gefahrenhinweise nicht beachtet, kann der Bediener Unfälle mit schwerwiegenden Folgen für sich und andere erleiden.

Die Gefahrenhinweise werden durch folgende Symbole hervorgehoben:

***Achtung!***

***Diese Hinweise können bei Nichtbeachtung zu Schäden für den Bediener führen.***

***Hinweis!***

***Diese Hinweise können bei Nichtbeachtung zu Schäden am Sauger führen.***

**columbus** ist nicht in der Lage, sämtliche Umstände, die zu einer potenziellen Gefahrensituation führen können, vorzusehen.

Die in dieser Bedienungsanleitung und auf dem Produkt angeführten Hinweise sind daher nicht erschöpfend.

Werden nicht ausdrücklich von **columbus** empfohlene Ausrüstungen oder Arbeitstechniken verwendet, hat der Bediener sicherzustellen, dass keine Gefahr für sich oder andere besteht

**Verwenden Sie bitte ausschließlich Original-Ersatzteile von columbus.**

**columbus** lehnt jede Haftung für den Gebrauch anderer als der Original-Ersatzteile ab.

## 2.2 Sicherheitsvorschriften

**Achtung!**

**Nachfolgende Angaben können nicht vollständig vor allen möglichen Gefahren, die beim Gebrauch des Nass- und Trockensaugers entstehen können, schützen. Der Bediener muss vor allem Vernunft und Erfahrung mitbringen, die einzigen unverzichtbaren Maßnahmen zur Unfallverhütung.**

**In allen Kapiteln werden weitere spezifische Sicherheitsvorschriften für die verschiedenen Arbeiten aufgeführt.**

**Vor jeder Art von Wartungseingriff muss der Netzstecker aus der Steckdose abgezogen werden.**

Der Arbeitgeber ist verpflichtet, den Bediener nach den geltenden Gesetzesvorschriften zu informieren, auszubilden und einzuweisen.

Bereiten Sie sich ausreichend vor, bevor Sie mit dieser Maschine zu arbeiten beginnen. Lesen Sie dazu dieses Handbuch aufmerksam durch. Nicht eingewiesenen oder unbefugten Personen ist der Gebrauch dieser Maschine untersagt.

Das Aufsaugen von toxischen Stoffen ist verboten, soweit die Maschine nicht mit ausdrücklich anfordernden Spezialfiltern für die spezifische Staubart ausgestattet ist.

Saugen Sie keine entzündlichen oder explosionsfähigen Substanzen (Kraftstoffe, Lösemittel etc.) auf. Zum Aufnehmen dieser Materialien muss die Maschine mit einem ausdrücklich anfordernden Explosionsschutz für Motor und elektrische Anlage gebaut werden.

Es dürfen keine korrosiven Stoffe aufgenommen werden, soweit die Maschine nicht über spezifische Behälter verfügt (Edelstahl AISI 304).

Wir raten von einem Gebrauch des Geräts ohne den mitgelieferten Filter unbedingt ab.

Bei korrekter Filtermontage kann es nicht zum Herausschleudern von Gegenständen kommen.

Wird die Maschine zum Aufnehmen von toxischen / gesundheitsschädlichen Stoffen eingesetzt, muss die Leerung des Behälters und die Reinigung der Spezialfilter unter Verwendung einer angemessenen persönlichen Schutzausrüstung erfolgen, die vom Betreiber anhand der behandelten Stoffe zu bestimmen ist.

Legen Sie keine Gegenstände auf dem Schutzgehäuse ab.

Die Maschinenabdeckung, die bewegliche Teile enthält, darf vom Bediener nicht entfernt werden.

Achten Sie beim Gebrauch auf dritte Personen und besonders Kinder.

Bewegen Sie die Maschine vorsichtig auf Abhängen und Rampen.

Drehen Sie auf Abhängen nicht um.

Stellen Sie sicher, dass die geparkte Maschine in einer stabilen Position verbleibt, indem Sie die Radbremse aktivieren.

Während der Reinigung, Wartung und Auswechslung von Teilen muss der Start-Schalter ausgestellt und die Maschine durch Abziehen des Netzsteckers vom Stromnetz getrennt sein.

Reparaturen dürfen nur von Fachkräften ausgeführt werden.

Achten Sie beim Gebrauch darauf, die Anschlusskabel nicht zu quetschen oder zu reißen.

Kontrollieren Sie regelmäßig das Anschlusskabel auf Beschädigungen.

Sollte das Kabel beschädigt sein, darf die Maschine nicht gebraucht werden.

Stellen Sie beim Austausch von Kabeln, Steckern, Verbindungen den Schutz vor Wasserspritzern und die mechanische Resistenz sicher.

Es ist untersagt, die Maschine durch Ziehen am Elektrokabel oder Saugrohr zu bewegen.

Der Austausch der Motorenbürsten oder durchgebrannten Sicherungen muss durch **columbus** oder autorisierte Kundendienstzentren unter Verwendung von Original-Ersatzteilen erfolgen.

Die Entsorgung der aufgenommenen Stoffe obliegt dem Betreiber und muss in Übereinstimmung mit den geltenden Bestimmungen erfolgen.

Nach 10 Jahren Gebrauch empfehlen wir eine vollständige Revision des Saugers durch den Hersteller **columbus**.

Zum Lieferumfang der Maschine gehören: diese Bedienungsanleitung und Explosionszeichnungen der Ersatzteile, Konformitätserklärung.

Sollte der Kunde am Sauger ein nicht von **columbus** geliefertes Gerät montieren, ist zu prüfen, ob die Sicherheitsanforderungen gemäß der **Maschinenrichtlinie 2006/42/CE** erfüllt sind. **columbus** übernimmt keine Haftung für Unfälle infolge des Gebrauchs eines solchen Zubehörteils.

Der Sauger darf nicht in korrosiver oder explosionsfähiger Umgebung betrieben werden.

Halten Sie Fremdkörper wie Schmutz, Öl, Arbeitsinstrumente und sonstige Gegenstände vom Sauger fern, da sie dessen Betrieb beeinträchtigen und Personenschäden verursachen könnten.

Vermeiden Sie Kontakt mit Lösemitteln und das Einatmen ihrer Dämpfe. Vermeiden Sie den Gebrauch dieser Mittel in der Nähe von offenem Feuer oder Hitzequellen.

Verwenden Sie den Sauger niemals ohne Filter.

Saugen Sie keine brennenden Zigarettenstummel auf. Sie könnten den Filter beschädigen.

Saugen Sie kein Benzin oder entzündliche Flüssigkeiten im Allgemeinen auf.

Vergewissern Sie sich, dass alle Schutzabdeckungen an ihrem Platz sind und alle Schutzeinrichtungen vorhanden und funktionstüchtig sind.

Tragen Sie keine zerrissene, offene oder herunterhängende Kleidung wie Krawatten und Schals, die hängen bleiben oder vom Sauger eingezogen werden könnten.

Öffnen Sie den Sammelbehälter nicht bei laufendem Sauger.

Die Bedienungsanleitung muss immer griffbereit sein, um sie im Zweifelsfall zur Überprüfung des korrekten Arbeitsprozesses konsultieren zu können.

Sollte diese Bedienungsanleitung verloren gehen oder beschädigt werden, fordern Sie bitte bei **columbus** Ersatz an oder drucken Sie diese erneut von der CD.

Strukturschäden, Änderungen, Manipulationen oder unsachgemäße Reparaturen können die Sicherheit des Saugers beeinträchtigen und damit die Garantie annullieren.

Änderungseingriffe dürfen ausschließlich von Technikern der Firma **columbus** vorgenommen werden.

Bei Wartungseingriffen muss am Sauger ein Schild mit der Aufschrift "**MASCHINE IN WARTUNG – NICHT STARTEN**" angebracht werden.

Das Aufsteigen auf den Sauger ist verboten.

Berühren Sie keine Elektrokabel, Schalter, Taster etc. mit nassen Händen.

Bevor Sie den elektrischen Anschluss vornehmen, vergewissern Sie sich, dass Anschluss-Spannung und -Frequenz mit den Angaben auf dem Typenschild der Maschine übereinstimmen.

Schließen Sie das Gerät an ein Netz mit wirksamer Erdung an.

Stellen Sie bei Verwendung einer Verlängerung sicher, dass diese in einwandfreiem Zustand und mit dem CE-Zeichen versehen ist sowie über einen für die Stromaufnahme des Saugers geeigneten Querschnitt verfügt.

Bei der Wiederherstellung der ursprünglichen Betriebsbedingungen muss das Personal im Anschluss an die Arbeiten überprüfen, dass die normalen Sicherheitsfunktionen des Saugers wieder gegeben sind. Das gilt insbesondere für vom Eingriff betroffene Schutzeinrichtungen und Abdeckungen.

Der Gebrauch des Saugers ist nur erwachsenen Personen erlaubt.

Blockieren Sie den Sauger während des Gebrauchs stets mit Hilfe der vorgesehenen Radsicherung.

## 2.3 Hinweisschilder und -symbole

Am Sauger werden Schilder mit Symbolen und / oder Warnhinweisen angebracht.

### **Achtung!**

**Vergewissern Sie sich, dass alle Sicherheitshinweise lesbar sind.**

**Reinigen Sie sie mit einem Tuch, Wasser und Seife. Vermeiden Sie den Gebrauch von Lösemitteln, Erdöl oder Benzin.**

**Fordern Sie für beschädigte Schilder Ersatz bei columbus an.**

**Befindet sich ein Schild auf einem ausgetauschten Teil, stellen Sie sicher, dass auf dem neuen Teil auch ein neues Schild angebracht wird.**

### **Achtung!**

**Lesen Sie die Bedienungsanleitung für Gebrauch und Wartung aufmerksam durch, bevor Sie den Sauger gebrauchen oder Wartungseingriffe vornehmen.**

### **ACHTUNG**

**SAUGEN SIE KEINE ENTZÜNDLICHEN UND / ODER  
EXPLOSIONSFÄHIGEN FLÜSSIGKEITEN**

### **Achtung!**

**Während des Einsetzens und Verriegelns des Abfallbehälters am Sauger besteht Quetschgefahr für die oberen Gliedmaßen.**

**Führen Sie beim Verriegeln niemals die Hände zwischen Abfallbehälter und Sauger ein.**

**Führen Sie beim Verriegeln nie die Hände in die Seiten des Behälters nahe der Führungsbolzen ein.**

**Verriegeln Sie den Behälter MIT BEIDEN HÄNDEN an den seitlich angebrachten Hebeln!**

## 2.4 Restgefahren

Die vom Hersteller durchgeführte und in der technischen Dokumentation abgelegte sorgfältige Gefahrenanalyse hat die Beseitigung der meisten mit dem Gebrauch des Saugers verbundenen Gefahren ermöglicht.

Der Hersteller empfiehlt die unbedingte und genaue Beachtung der in der Bedienungsanleitung enthaltenen Anweisungen, Verfahren und Hinweise sowie der geltenden Sicherheitsbestimmungen, einschließlich des Gebrauchs der persönlichen Schutzausrüstung und Schutzeinrichtungen des Saugers.

Mögliche vom Sauger ausgehende Restgefahren können sein:

### ***Elektrische Gefahren bei der Wartung durch die Notwendigkeit, an Spannung führenden Geräten zu arbeiten.***

Gemäß der Gesetzesverordnung ist es nur Fachpersonal erlaubt, bei doppelter Erdung Eingriffe an Spannung führenden Geräten vorzunehmen.

### ***Gefahr des unsachgemäßen Gebrauchs bei Vorhandensein von deflagrationfähigen oder entzündlichen Stoffen.***

Der Sauger darf nicht in Umgebungen eingesetzt werden, die flüssige Substanzen, welche bei Umgebungstemperatur verdampfen können, sowie entzündliche Stäube oder Gase enthalten.

### ***Gefahr des Betriebs in feuchter Umgebung.***

Beachten Sie die in diesem Handbuch in Punkt 1.6 Zulässige Umgebungsbedingungen aufgeführten Grenzwerte.

### ***Gefahr falscher Interpretation der Sicherheitspiktogramme***

Aufgrund der vorhandenen Gefahren hat der Hersteller auf dem Sauger Gefahrenhinweise in Übereinstimmung mit den Anforderungen an die zu verwendenden grafischen Symbole angebracht. Der Betreiber ist verpflichtet, durch Abnutzung oder Beschädigung unleserlich gewordene Gefahrenhinweise sofort zu ersetzen.

### ***Achtung!***

***Es ist strengstens untersagt, die Gefahrenhinweise vom Sauger zu entfernen.  
Der Hersteller lehnt bei Nichtbeachtung dieses Verbots jede Haftung für die Sicherheit des Saugers ab.***

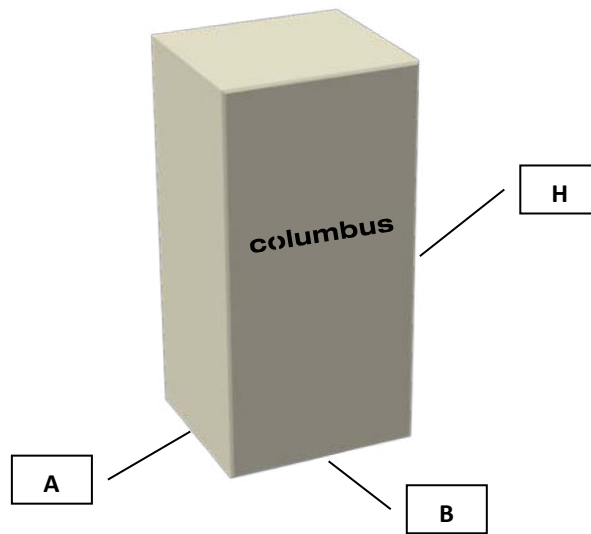
## 2.5 Angewandte Normen

Der in diesem Handbuch beschriebene Nass- und Trockensauger entspricht den Anforderungen folgender Richtlinien:

- **2006/42/CE    Maschinenrichtlinie**
- **2014/30/EU    Richtlinie zur elektromagnetischen Verträglichkeit**
- **2006/95/CE    Niederspannungsrichtlinie**

### 3 Installation

#### 3.1 Handhabung



	<b>A (cm)</b>	<b>B (cm)</b>	<b>H (cm)</b>	<b>Gewicht (mit Verpackung) kg</b>
IWV 40/100	73	85	150	75

Die Maschine wird in einem starken mit Umreifungsband gesicherten Karton ausgeliefert.

Transportieren Sie die Verpackung mit einem Hubwagen mit geeigneter Tragkraft. Kontrollieren Sie Stabilität und Position des Gewichts auf den Gabeln.

Halten Sie die Last während der Bewegungen zwecks größerer Stabilität und Sicherheit möglichst tief.

Verwenden Sie zum Umsetzen des Saugers nach seiner Inbetriebnahme die mitgelieferten Räder.

Es ist ausdrücklich untersagt, das Gerät mit Hilfe von Hubwagen oder anderen Hebezeugen durch Anheben vom Boden umzusetzen.

Sollte es aus irgendeinem Grund erforderlich sein, den Sauger anzuheben und zu transportieren, erfolgen diese Arbeiten unter der Verantwortung des ausführenden Personals. Die Last sollte daher angemessen gesichert werden, um die Arbeit sicher ausführen zu können.

## 3.2 Installation

**Achtung!**

**Bevor Sie mit der Installation des Saugers beginnen, ist eine sorgfältige Sichtprüfung durchzuführen, um mögliche Transportschäden festzustellen.**

Sollten ein oder mehrere Teile Schäden aufweisen, muss unbedingt die Installation abgebrochen und der Hersteller über die festgestellte Unregelmäßigkeit informiert werden. Es wird dann eine Übereinkunft für die weitere Vorgehensweise getroffen.

Am Sauger ist bereits ein Ansaugfilter montiert.

Setzen Sie am Schlauchende das entsprechende Zubehör für die gewünschte Saugart auf.



**Hinweis:** Zubehör wird nicht mitgeliefert. Das Zubehör, wie z.B. Verbindungen, Kupplungen, Schläuche, muss separat bestellt werden.

Wenden Sie sich bitte für Informationen zum OPTIONALEN Zubehör für dieses spezifische Saugermodell an Ihren Händler.

Stecken Sie den gelieferten Anschluss in den Stutzen ein.

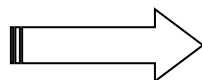




Stecken Sie den gelieferten Schlauch in den Anschluss.



Überprüfen Sie, ob die elektrische Anschlussleitung der auf dem Typenschild des Saugers angeführten Spannung und Frequenz entspricht.



<b>columbus</b>		<b>CE</b>	
MOD.	<input type="text"/>	S/N	<input type="text"/>
BESC.	<input type="text"/>	YEAR	<input type="text"/>
50 Hz	<input type="text"/>	FILTER	<input type="text"/>
60 Hz	<input type="text"/>		<input type="text"/>
<small>G. Staehle GmbH u. Co. KG Columbus Reinigungsmaschinen Mercedesstr. 15 70372 Stuttgart - GERMANY</small>		<b>Made in Italy</b>	

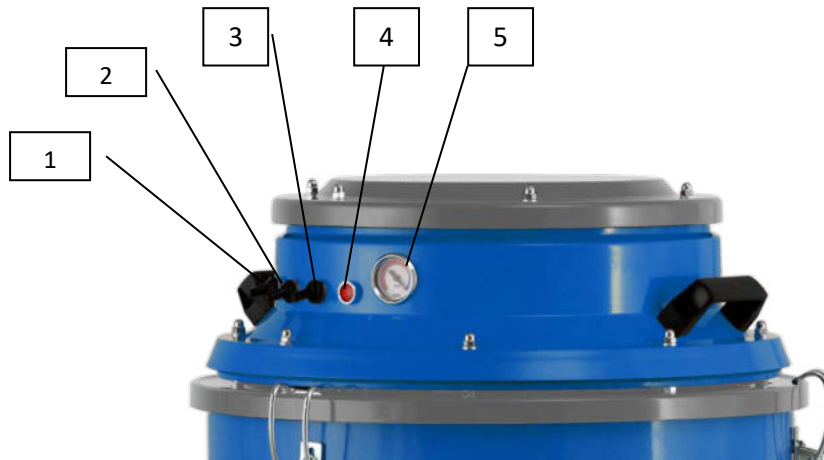
**Achtung!**

**Stecken Sie den Netzstecker nicht mit nassen Händen ein.**

Stellen Sie bei Verwendung einer Verlängerung sicher, dass diese in einwandfreiem Zustand und mit dem CE-Zeichen versehen ist sowie über einen für die Stromaufnahme des Saugers geeigneten Querschnitt verfügt.

## 4 Betrieb

### 4.1 Beschreibung der Steuerungen



- 1) Schalter START/STOPP (Motor 1)
- 2) Schalter START/STOPP (Motor 2)
- 3) Schalter START/STOPP (Motor 3)
- 4) Strom Anzeigerlicht (Rot)
- 5) Unterdruckmanometer

## 4.2 Arbeitsprozess

### **Achtung!**

**Stellen Sie vor Einstecken des Netzsteckers sicher, dass die Versorgungsspannung den Angaben auf dem Typenschild entspricht.**

- Vergewissern Sie sich, dass der Netzstecker korrekt in der Steckdose sitzt.
- Vergewissern Sie sich, dass der Schlauch richtig eingesteckt und im vorgesehenen Anschluss-Stutzen verriegelt ist.
- Vergewissern Sie sich, dass das Netzkabel und die möglicherweise verwendete Verlängerung in einwandfreiem Zustand und voll funktionstüchtig sind.
- Blockieren Sie den Sauger mit Hilfe des vorgesehenen Feststellers.



- Nehmen Sie das Schlauchende mit dem gewählten Saugzubehör in die Hand.
- Drücken Sie den Taster **START** und beginnen Sie mit dem Saugen.
- Zum Abstellen des Saugers drücken Sie den Taster **STOP**.

### **Hinweis!**

**Bevor Sie den Sauger erneut einschalten, vergewissern Sie sich, dass die Motoren vollständig still stehen.**

- Ziehen Sie nach Beendigung der Arbeit den Netzstecker ab.

- Verwenden sie den vorgesehenen Bügel um den Sauger zu verschieben.

**Achtung!**

*Der Sauger kann von Hand nur auf ebenem Untergrund umgesetzt werden! Auf Geländen mit einer geringen Neigung besteht die Gefahr, dass der Bediener ihn aufgrund seines erheblichen Gewichts nicht halten kann. Dies könnte zu Stößen an Personen oder Gegenständen führen.*

**Hinweis!**

*Vermeiden Sie beim Saugen ein Aufrollen oder Verbiegen des Schlauchs.*

### 4.3 Entriegelung und Entnahme des Behälters

- Stellen Sie die Saugmotoren durch Betätigung der jeweiligen **STOP**-Taster ab.

**Achtung!**

**Ziehen Sie den Netzstecker aus der Steckdose.**

- Heben Sie zur Entriegelung und Entnahme des Behälters den Bügel am unteren Teil des Saugers an.



- Nehmen Sie den Behälter heraus.

Leeren Sie die im Behälterinnern befindlichen Abfälle in einen geeigneten Behälter, der nach den im Betreiberland des Saugers geltenden Gesetzen der Entsorgung zuzuführen ist.



**Achtung!**

**Erfassen Sie zur Verriegelung des Behälters die seitlichen Hebel bzw. den Bügel mit *BEIDEN HÄNDEN*! Es besteht Quetschgefahr für die oberen Gliedmaßen beim Einsetzen und Verriegeln des Abfallbehälters am Sauger.**

## 5 Wartung

### 5.1 Allgemeine Hinweise

In diesem Kapitel werden die Kontroll- und gewöhnlichen Wartungseingriffe beschrieben, die zur Gewährleistung des einwandfreien Saugerbetriebs erforderlich sind. Jeder andere Eingriff, der zur Behebung von Betriebsstörungen nötig werden sollte, muss ausdrücklich vom Hersteller genehmigt werden.

Geben Sie in solchen Fällen stets die Identifikationsdaten des Saugers an. Für wichtige Reparaturen sollten Sie sich an Ihren Vertragshändler wenden, der über das Fachpersonal mit der nötigen technischen Kenntnis der Original-Werksherstellung verfügt, stets erreichbar ist und schnell einschreiten kann.

### 5.2 Allgemeine Sicherheitsnormen

Die Wartungsarbeiten müssen von Fachkräften mit spezifischer Ausbildung in den verschiedenen Bereichen durchgeführt werden, die bei dieser Maschine sind:

- Mechanische Wartung
- Elektrische Wartung

Der Sicherheitsbeauftragte muss Professionalität und Kompetenz der oben genannten Wartungstechniker sicherstellen.

Vor dem Beginn der Wartungseingriffe muss der Sicherheitsbeauftragte:

- Unbefugte Personen aus dem Arbeitsbereich entfernen lassen;
- Sicherstellen, dass die erforderlichen Instrumente für den Wartungstechniker griffbereit und in gutem Zustand sind;
- Sicherstellen, dass die Beleuchtung ausreicht und gegebenenfalls tragbare Lampen mit 24 V-Anschluss zur Verfügung stellen;
- Sicherstellen, dass der Wartungstechniker mit der erforderlichen und zugelassenen persönlichen Schutzausrüstung für die spezifischen Eingriffe ausgestattet ist (Handschuhe, Schutzbrille, Sicherheitsschuhe etc.);
- Sicherstellen, dass der Wartungstechniker die in dieser Betriebsanleitung enthaltenen Anweisungen gelesen hat und die Funktionsweise des Saugers genau kennt.

Vor dem Beginn der Wartungseingriffe muss der Wartungstechniker:

- Den Netzstecker aus der Steckdose abziehen.

Die Arbeiten an Motoren oder anderen elektrischen Geräten dürfen nur von Fachkräften für die elektrische Wartung ausgeführt werden, die vom Sicherheitsbeauftragten dazu autorisiert wurden. Verwenden Sie nur für die auszuführende Arbeit bestimmtes Werkzeug in einwandfreiem Zustand. Der Gebrauch nicht geeigneter oder unwirksamer Instrumente kann schwerwiegende Schäden verursachen.

### 5.3 Wartungseingriffe

**Achtung!**

**Alle beschriebenen Arbeiten müssen bei abgezogenem Netzstecker durchgeführt werden. Tragen Sie bei jedem Reinigungs- oder Wartungseingriff geeignete Schutzkleidung sowie Schutzbrille und / oder Handschuhe.**

Für den einwandfreien Betrieb des Saugers empfiehlt es sich, regelmäßige Kontrollen vorzunehmen:

- Überprüfen Sie, ob der Filter Verschleißerscheinungen oder eine zu hohe Durchlässigkeit aufweist.
- Überprüfen Sie, ob die Dichtungen im Unterteil des Kopfs, des Filterrings und des Behälters dicht genug sind.
- Das Elektromaterial (Stecker, Schalter, Kabel etc.) darf keine Schäden aufweisen.
- Schrauben und Muttern müssen stets gut angezogen sein.
- Stellen Sie sicher, dass der Behälter nicht zu voll ist. Er sollte geleert werden, sobald das aufgenommene Material 3/4 des gesamten Fassungsvermögens erreicht hat.
- Überprüfen Sie den Zustand des Saugschlauchs und der verwendeten Zubehörteile. Der Schlauch vermindert bei Durchlöcherung die Saugkraft und verteilt aufgesaugte Stäube oder Flüssigkeiten in der Umgebung.

**Hinweis!**

**Alle weiteren Wartungs- oder Reparatüreingriffe müssen direkt von der Firma columbus oder autorisierten Fachhändlern durchgeführt werden.**

## 5.4 Filterwechsel

Für den Wechsel der Filter gehen Sie folgendermaßen vor:

- Schalten Sie den Sauger durch Betätigung der **STOP**-Tasten der Motoren ab.
- Ziehen Sie den Netzstecker aus der Steckdose ab.

### **Achtung!**

**Tragen Sie die erforderliche persönliche Schutzausrüstung.**

- Blockieren Sie den Sauger mit Hilfe des vorgesehenen Feststellers.



- Lösen Sie die Verriegelungen des Saugerkopfs. Heben Sie den Kopf an den vorgesehenen Griffen an und setzen Sie ihn auf einer geeigneten Abstellfläche ab. Achten Sie beim Absetzen des Kopfs darauf, das Netzkabel nicht zu beschädigen.



- Lösen Sie die Klemme und entfernen Sie den Haltering mitsamt der Dichtung.





- Entfernen Sie die Knoten und ziehen Sie den Taschenfilter heraus.



- Setzen Sie den neuen Filter ein und montieren Sie alles sehr sorgfältig. Verriegeln Sie die Schutzkappe.

**Achtung!**

***Der im Filter befindliche Schmutz muss wie der Filter selbst nach den gesetzlichen Vorschriften des Betreiberlandes entsorgt werden.***

## 5.5 Im Störfall

Störung	mögliche Ursache	Behebung
<b>Der Sauger startet nicht</b>	Stromversorgung unterbrochen	Spannung der Steckdose überprüfen. Stecker und Netzkabel auf Beschädigungen überprüfen.
	Kontrollleuchte brennt nicht bei eingestecktem Netzstecker: Sicherungen durchgebrannt	Sicherungen austauschen
	Kontrollleuchte brennt, Netzstecker eingesteckt, Schalter aktiviert: Motorenbürsten abgenutzt	Bürsten austauschen
<b>Austreten von Flüssigkeit</b>	Saugschlauch durchlöchert	Schlauch austauschen.
	Schlauch durchlöchert oder verstopft	Schlauch überprüfen und gegebenenfalls austauschen.
	Behälter voll	Behälter leeren.
	Filter verstopft	Filter austauschen.
	Dichtungen abgenutzt	Dichtungen überprüfen und gegebenenfalls austauschen.
<b>Der Sauger hat nicht genug Saugkraft</b>	Luftverlust	Verriegelungen, Arretierschrauben, Behälter, Filterkammer auf Undichtigkeiten überprüfen.
	<b>Motorengeräusche zu laut</b>	columbus Kundendienst benachrichtigen.

### **Hinweis!**

**Bei jeder Art von anderweitigem Problem wenden Sie sich bitte an den columbus Kundendienst.**

## 6 Empfohlene Ersatzteile

Artikelnummer	Bezeichnung
21478300	POLYESTERFILTER Ø 500 H100
21479100	FILTERDICHTUNG Ø500
21487000	FILTERKLEMME Ø500

## 7 Konformitätserklärung

im Sinne der EG-Maschinenrichtlinie 2006/42/EG



G. Staehle GmbH u. Co. KG  
columbus Reinigungsmaschinen  
Mercedesstraße 15  
D-70372 Stuttgart

erklärt hiermit, dass das nachfolgend bezeichnete Produkt den Bestimmungen der oben gekennzeichneten Richtlinie - einschließlich deren zum Zeitpunkt der Erklärung geltenden Änderungen - entspricht.

Produkt: **Industriesauger**

Typ: **IWV 40/100**

Folgende harmonisierte Normen wurden angewandt:

EN 13857  
EN 60 204-1  
EN 61000-3-2  
EN 61000-3-3  
EN 55 014  
EN 60335-2-69

Folgende weitere EU-Richtlinien wurden angewandt:

EMV-Richtlinie 2014/30/EU  
2014/35/EU

Stuttgart, 01.09.2018 Dipl. Ing.(BA) Erich Stockmann, Leiter Konstruktion und Entwicklung

Dokumentationsbevollmächtigter: Dr. M. Baumgärtel

## **Notizen**

## **Notizen**



**G. Staehle GmbH u. Co. KG**  
**columbus Reinigungsmaschinen**  
Mercedesstr.15  
D - 70372 STUTTGART  
Telefon +49(0)711 / 9544-950  
[info@columbus-clean.com](mailto:info@columbus-clean.com)  
[www.columbus-clean.com](http://www.columbus-clean.com)

**columbus**