

TA 50 | K 50

**Original-Bedienungsanleitung
Teppichreinigungsautomat**

**Operating manual
Carpet cleaning machine**

**Mode d'emploi
Machine de nettoyage de moquettes**

**Manuale d'istruzione
Lavamoquetta ad estrazione**

**Manual de instrucciones
Lavamoqueta automática**



Vor Inbetriebnahme der Maschine unbedingt die Bedienungsanleitung lesen!

Read these instructions carefully before operating the machine!

Lire attentivement le mode d'emploi avant la mise en service de la machine!

Leggere accuratamente le seguenti istruzioni prima di mettere in funzione la macchina!

Por favor, antes de efectuar el manejo de la maquina ruego lean detenidamente las instrucciones



Dieser Automat ist nur für den gewerblichen und industriellen Gebrauch und nicht für private Nutzung bestimmt!

This machine is intended for industrial and professional use only!

Les machines sont seulement destinées à un usage industriel et professionnel!

Le macchine sono destinate soltanto per l'uso professionale ed industriale!

Estas máquinas son solamente de uso industrial y profesional!

Inhaltsverzeichnis

Bedienungsanleitung.....	3
Operating Manual.....	10
Mode d'Emploi.....	17
Manuale d'Istruzione.....	24
Manual de Instrucciones.....	31
Konformitätserklärung.....	38
Declaration of Conformity.....	38
Declaration de Conformité.....	38
Dichiarazione di Conformità.....	38
Declaracion de Conformidad.....	38

Allgemeines

Der Teppichreinigungsautomat zur Reinigung von Teppichböden TA 50 | K 50 besteht aus zwei Wassertanks aus Polyäthylen von hoher Dichtigkeit, welche von elastischen Haken zusammengehalten werden. Der obere Tank hat die Funktion, das von der zu reinigenden Oberfläche angesaugte Schmutzwasser aufzunehmen, während der untere Tank das saubere Wasser und das Reinigungsmittel enthält.

Im unteren Tank ist der Ansaugmotor, die Pumpe und der Bürstmotor untergebracht. Das Schalterbedienfeld ist auf dem oberen Wassertank.



Sicherheitshinweise (aufmerksam durchlesen)

Elektrische Geräte müssen nur für ihre bestimmungsgemäße Funktion benutzt werden, und die Hinweise des Herstellers müssen eingehalten werden. Die Missachtung der Sicherheitshinweise kann zu Körperverletzungen (Schock, elektrischer Schlag, usw.) führen.

Die Maschinen, die heutzutage konstruiert werden, sind normalerweise gemäß den Normen für die Unfallverhütung geplant, und von qualifizierten Instituten für die Sicherheit genehmigt. Ein unverantwortlicher Gebrauch der Maschine ist aber auf jeden Fall gefährlich. Bitte lesen Sie die folgenden Hinweise aufmerksam, und bevor Sie die Maschine benutzen, seien Sie sicher, dass Sie alles verstanden haben. Die folgenden Informationen weisen auf potentielle Gefahren für das Bedienungspersonal oder die Maschine hin.



WARNUNG: Feuer- oder Explosionsgefahr.

- Sprühen Sie kein Wasser in der Nähe von Steckdosen.
- Verwenden Sie den Automaten nicht zum Versprühen oder Aufsaugen von ätzenden Flüssigkeiten (Säuren oder Basen), oder von explosiven oder entzündbaren Flüssigkeiten.
- Verwenden Sie den Automaten nicht in einer explosiven Atmosphäre. Dieser Automat ist nicht mit einem explosionsgeschützten Motor ausgestattet. Der Elektromotor funkt beim Einschalten, was zu Brandentstehung oder Explosionen führen kann, wenn der Automat in einem Bereich mit brennbaren Dämpfen/Flüssigkeiten oder leicht entzündlichem Staub verwendet wird.
- Verwenden Sie niemals brennbare Flüssigkeiten und betreiben Sie den Automaten nicht in der Nähe von brennbaren Flüssigkeiten/Dämpfen oder leicht entzündlichem Staub.



WARNUNG: Stromschlaggefahr.

- Prüfen Sie, ob die auf dem Typenschild angegebene Spannung der Versorgungsspannung entspricht.
- Achten Sie darauf, dass der Stromkreis ordnungsgemäß geerdet ist und über einen FI-Schalter verfügt.
- Prüfen Sie, ob der Netzstecker der Steckdose entspricht.
- Nehmen Sie keine Änderungen am Stecker vor.
- Verwenden Sie keine Zwischen- oder Doppelstecker, wenn Sie nicht die elektrische Leistung aller angeschlossenen Automaten kennen.
- Prüfen Sie, falls Sie ein Verlängerungskabel verwenden, ob dieses der Stromleistung des Automaten entspricht und ob der Anschluss des Steckers an die Steckdose ordnungsgemäß und sicher erfolgt.
- Achten Sie auf das Kabel. Es muss aus einem Stück bestehen und vor Wasser, Zugbelastungen und Chemikalien geschützt werden. Verwenden Sie den Automaten niemals mit einem beschädigten Netzkabel. Wenn das Kabel beschädigt ist, versuchen Sie nicht, es zu

reparieren, sondern ersetzen Sie es mit einem Neuen. Falls das Netzkabel beschädigt ist, muss es vom Hersteller, dessen Kundendienst oder von einem dazu ausgebildeten Techniker ersetzt werden.

- Ziehen Sie nicht an dem Kabel, um den Automaten zu bewegen oder den Stecker aus der Steckdose zu ziehen.
- Ziehen Sie den Stecker nur bei ausgeschaltetem Automat aus der Steckdose.
- Fassen Sie den Netzstecker niemals mit nassen Händen an.
- Ziehen Sie das Netzkabel aus der Steckdose, bevor Sie Wartungsarbeiten an dem Automat vornehmen.

**VORSICHT:**

- Der Automat darf nicht von Kindern oder Personen benutzt werden, die die Gefahr von Elektrizität nicht verstehen können.
- Die Saugdüse ist von Kleidungsstücken und vom Körper fernzuhalten, insbesondere von empfindlichen Teilen, wie Augen, Ohren und Mund. Die angesaugte Luft kann schwerwiegende Schäden verursachen.
- Wenn der Automat als Sprüh- Extraktions-Gerät verwendet wird, ist der Füllstand des Schmutzwassertanks zu kontrollieren, um zu vermeiden, dass Wasser in den Saugmotor gelangt.
- Wenn das verwendete Reinigungsmittel Schaum erzeugt oder wenn der Teppichboden zuvor mit einem Shampoo behandelt wurde, muss ein Entschäumer in den Schmutzwassertank gegeben werden, um Beschädigung des Saugmotors zu vermeiden.
- Bei nicht ordnungsgemäßem Betrieb (sehr lauter Motor, nicht laufende Pumpe, extremer Temperaturanstieg usw.) schalten Sie den Automaten unverzüglich aus und ziehen Sie den Stecker aus der Steckdose.
- Schalten Sie den Automaten sofort aus, wenn Schaum oder Flüssigkeiten aus dem Tank austreten.
- Stellen Sie den Automaten nach Gebrauch, sorgfältig gereinigt, an einem trockenen und geschlossenen Ort ab.

Der Hersteller kann nicht für Beschädigungen/Verletzungen verantwortlich gemacht werden, die auf den unsachgemäßen Gebrauch des Automaten oder auf nicht in dieser Betriebsanleitung beschriebene Verfahrensweisen zurückzuführen sind.

Achtung: Alle Reparaturen an der Elektrik müssen von einem qualifizierten Servicetechniker ausgeführt werden.

**SCHÜTZEN SIE DIE UMWELT**

Entsorgen Sie das Verpackungsmaterial und alte Maschinenteile auf umweltschonende Weise und den örtlichen Abfallentsorgungsvorschriften entsprechend.



Denken Sie immer an eine eventuelle Wiederverwertung.

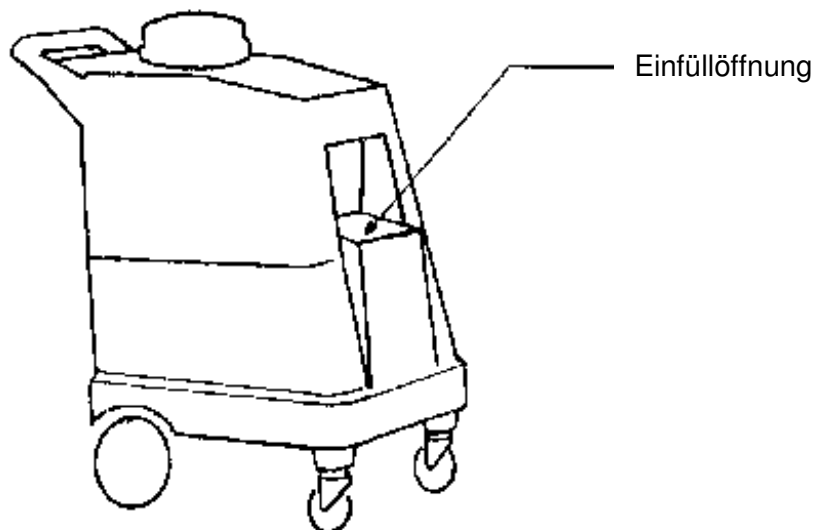
Arbeitsvorbereitung

Der Teppichreinigungsautomat TA 50 | K 50 wurde entwickelt, um großflächige Teppichbereiche zu reinigen. Im Normalbetrieb avanciert der Automat, wobei ein Streifen von 50 cm Teppichboden gereinigt wird (siehe Kapitel Betrieb als Kompaktmaschine).

Es ist möglich, den Automaten auch für die Reinigung kleiner Oberflächen zu verwenden, indem das entsprechende Zubehör verwendet wird (siehe Kapitel Betrieb mit Zubehör).

Die folgenden Punkte 1 und 2 erklären die Schritte, die notwendig sind, um den Automaten für die Arbeit vorzubereiten, und die in beiden Betriebsarten durchgeführt werden müssen:

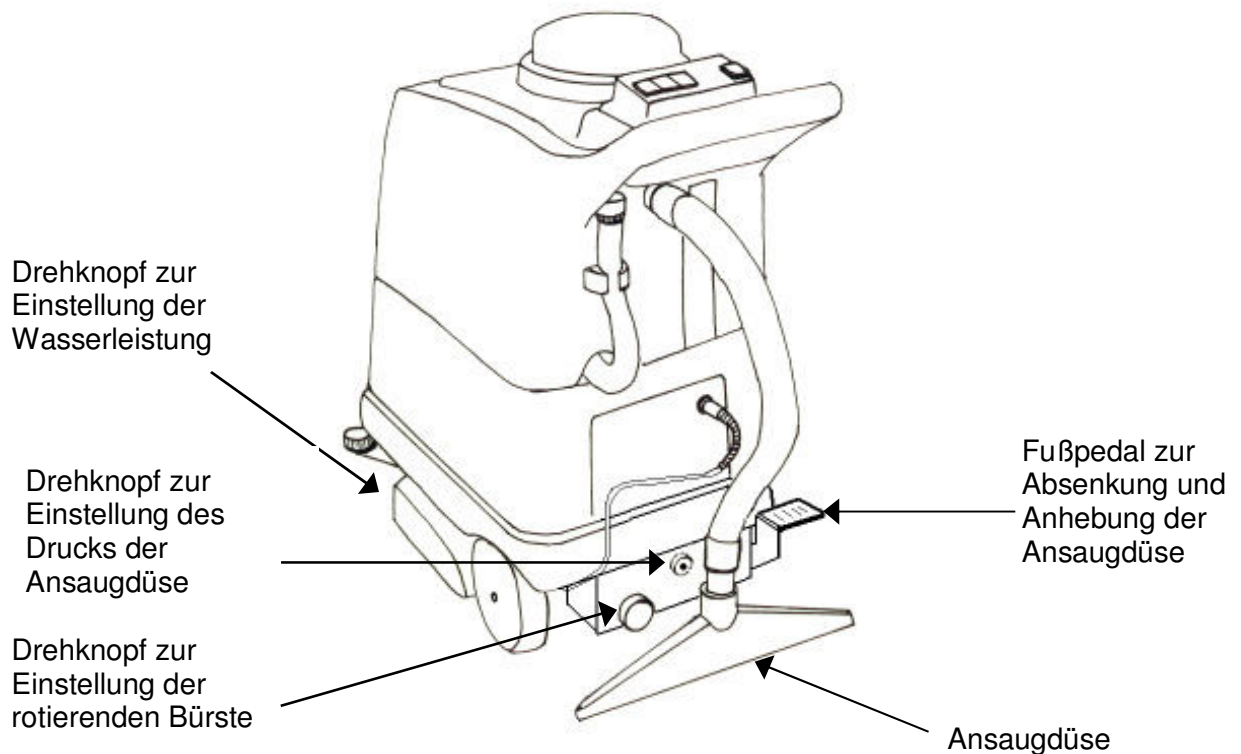
1. Kaltes oder lauwarmes Wasser durch die Einfüllöffnung in den unteren Tank einfüllen, wobei 5 % eines nicht schäumenden Reinigungsmittels hinzugefügt wird (ein halber Liter pro zehn Liter Wasser). Höhere Konzentrationen können im Falle sehr schmutziger Teppichböden verwendet werden.



Achtung: Teppichböden aus Wolle nur mit kaltem Wasser reinigen!

2. Den Stecker des Stromversorgungskabels in eine Steckdose einstecken (siehe Sicherheitsvorschriften).

Betrieb als Kompaktmaschine



1. Um Teppichböden zu reinigen, verwenden Sie die Standardansaugdüse zur Teppichreinigung.
2. Den Druck der Ansaugdüse einstellen.
3. Die Höhe der rotierenden Bürste vom Boden einstellen, um eine mehr oder weniger starke Intensität bei der Wirkung der Bürste auf den Teppichboden zu erzielen. Um die Bürste abzusenken, ist es notwendig, den Drehknopf zu ziehen und gegen den Uhrzeigersinn zu drehen. Um sie anzuheben, diesen im Uhrzeigersinn drehen. Es ist ratsam, die Bürste nach Beendigung der Arbeit und vor dem Parken des Automaten vollständig anzuheben, um ihre Beschädigung zu vermeiden.

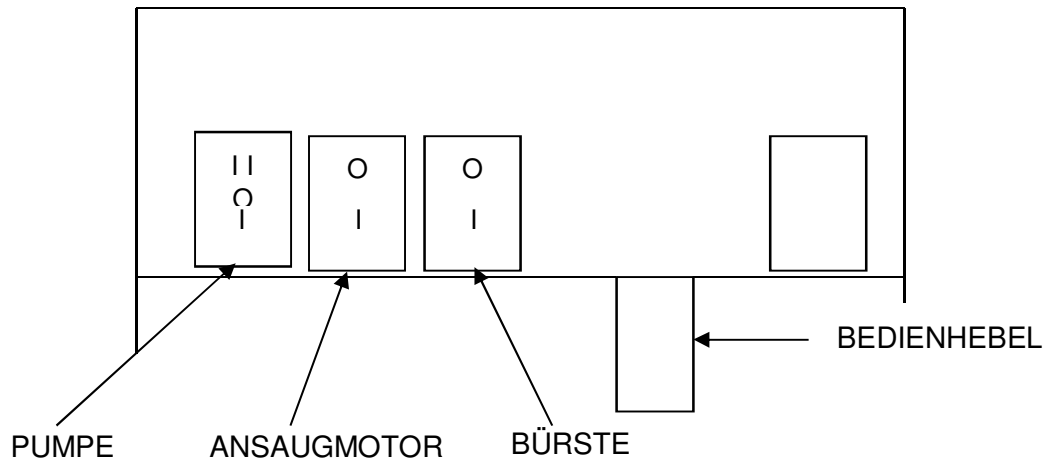
Bei Teppichbodenreinigung ist die Stellung des Drehknopfs normalerweise die Vorletzte.

Achtung: Der Bürstmotor ist gegen Überladung durch eine Schutzvorrichtung geschützt, die sich auf dem Schalterbedienfeld befindet. Wenn die Schutzvorrichtung arbeitet, vermindern Sie den Druck der Bürste, so dass der Motor nicht überladen ist. Wenn das nicht reicht, müssen Sie einen Service-Techniker anrufen.

4. Die Ansaugdüse absenken, indem das Fußpedal betätigt wird, das sich auf der rechten Seite des unteren Teils des Automaten befindet.

Achtung: Den Automaten nicht in Gang setzen, falls Personen in der Nähe sind, die getroffen werden könnten. Immer einen geeigneten Sicherheitsabstand einhalten. Auch auf eventuelle Gegenstände achten, die sich vor dem Automat befinden.

Um den Automaten zu starten, ist es notwendig, die auf dem Bedienfeld befindlichen Schalter zu betätigen:



5. Den Schalter des Ansaugmotors und der rotierenden Bürste auf die Position "I" setzen.
6. Den Schalter der Pumpe auf die Position "I" setzen. In dieser Position funktioniert die Pumpe nur, wenn der Bedienhebel abgesenkt gehalten wird. Beim Schalter auf der Position "II" hat man ein andauerndes Sprühen, ohne den Hebel zu drücken.
7. Das Ventil zur Einstellung der Wasserleistung betätigen, um die auf den Teppichboden zu sprühende Wassermenge zu stabilisieren. Den Drehknopf festschrauben, um den Durchfluss zu reduzieren und aufschrauben, um den Durchfluss zu erhöhen. Durch vollständiges Aufschrauben des Drehknopfes zu Beginn der Arbeit, wird der Einsatz der Pumpe erleichtert.

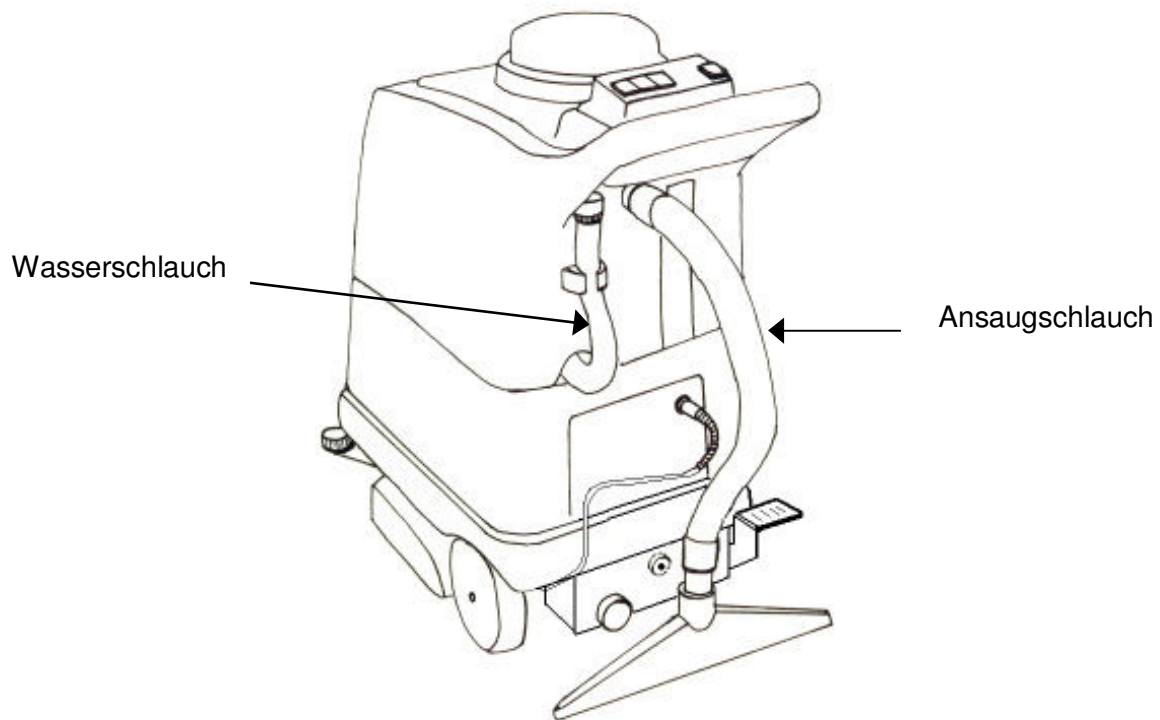
Achtung: Die Pumpe niemals trocken laufen lassen!

Der Automat darf nicht als Staubsauger benutzt werden. Der Staub könnte nämlich in den Motor eintreten und ihn beschädigen.

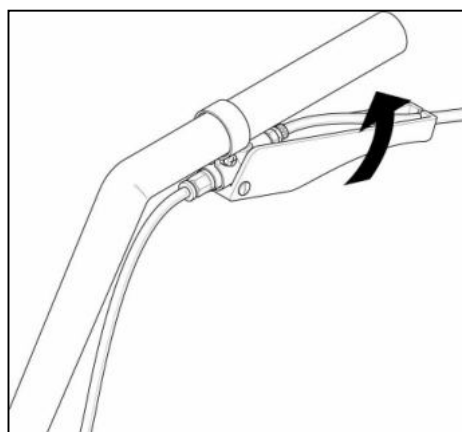
Betrieb mit Zubehör

In dieser Betriebsart funktioniert der Automat wie ein Sprüh-Extraktions-Gerät. Nachdem der Tank mit sauberem Wasser aufgefüllt ist und der Stecker in die Steckdose eingesteckt wurde (siehe Punkte 1 und 2 des Kapitels Arbeitsvorbereitung), sind die folgenden Arbeiten auszuführen:

8. Den Automaten an Sprühlanze bzw. Handadapter mittels Sprüh-/Saugschlauch anschließen. Zuerst den Ansaugschlauch, der den oberen Tank an der Ansaugdüse anschließt, und dann den Wasserschlauch, der die Pumpe an den unter der Maschine befindlichen 5 Sprühdüsen anschließt, entfernen. Auf diese Weise wird der Automat zu einem Sprüh-Extraktions-Gerät.



9. Den Ansaugmotor und die Pumpe einschalten, indem die entsprechenden Schalter in die Position "I" für den Ansaugmotor und "II" für die Pumpe gesetzt werden. Auf diese Weise funktioniert die Pumpe immer und es ist nicht notwendig, den Hebel am Bedienfeld zu drücken.
10. Um Wasser zu sprühen, den Hebel am Griff drücken.



Arbeitsweise

Empfohlen wird, beim Durchlauf, in parallelen Streifen vorzugehen, wobei rückwärts, gesprüht und gleichzeitig abgesaugt wird. Mehr oder weniger langsam vorgehen, je nach Verschmutzungsgrad. Das Ventil zur Einstellung der Leistung betätigen, um die auf den Teppichboden gesprühte Wassermenge zu regulieren.

Bei hartnäckigen Flecken kann lokal pures Reinigungsmittel aufgetragen werden. Im Handel sind auch Sprühdosen mit geeigneten Lösungsmitteln für jede Art von Flecken erhältlich. Qualitativ hochwertige und für den Gebrauch geeignete Reinigungsmittel und Fleckentferner anwenden, um Schäden an den zu reinigenden Oberflächen zu vermeiden. Immer vorher einen Test in einem Bereich der Oberfläche vornehmen, in dem eine eventuelle Beschädigung nicht sichtbar ist.

Wartung

Der Teppichreinigungsautomat TA 50 | K 50 ist ein professionelles Gerät. Die Garantie deckt alle Schäden, die von Fabrikationsfehlern verursacht werden. Die Garantie deckt nicht die Schäden, die von einer ungeeigneten Verwendung verursacht werden.

Für eine gute Konservierung und eine lange Lebensdauer des Automaten sind die folgenden Ratschläge zu beachten:

1. Nach jedem Gebrauch und vor dem Parken des Automaten das gesamte Wasser aus den beiden Tanks entfernen. Anschließend einige Liter sauberes Wasser in den unteren Tank gießen und nur die Wasserpumpe verwenden, indem der Sprühhebel gedrückt gehalten wird. Diese Operation dient dazu, das Innere der Pumpe, der Kupplungen und der Sprühdüsen zu reinigen.
2. Nach jedem Gebrauch stellen Sie den Automaten an einen kühlen und trockenen Platz. Der Deckel des Schmutzwassertanks offen lassen, so dass die Feuchtigkeit nicht im Motor verdichten kann. Schäden verursacht von der auf dem Motor verdichteten Feuchtigkeit oder von dem vom Motor abgesaugten Schaum, werden nicht von der Garantie gedeckt.
3. Regelmäßig den Wasserfilter reinigen, indem er aus dem Automat herausgenommen und unter fließendem Wasser gereinigt wird.
4. Den Kalk entfernen, der sich im Laufe der Zeit im Inneren des Wasserkreislaufs absetzt, indem eine Entkalker-Lösung in den Frischwassertank eingefüllt wird. Mehrere Stunden lang einwirken lassen. Die gleichen Produkte wie für die Geschirrspülmaschine verwenden. Entleeren und anschließend nachspülen. Es ist ausreichend, diese Operation alle 6-8 Monate auszuführen.
5. Regelmäßig den Motorfilter kontrollieren und reinigen.
6. Kontrollieren Sie regelmäßig die Kohlestifte des Motors. Diese Überprüfung sollte alle 500 Arbeitsstunden gemacht werden.
7. Regelmäßig auch die Abnutzung der Kohlenstifte der Wasserpumpe überprüfen. Diese Überprüfung sollte alle 500 Arbeitsstunden gemacht werden.
8. Regelmäßig auch die Abnutzung der Kohlenstifte des Bürstenmotors kontrollieren. Diese Überprüfung sollte alle 1500 Arbeitsstunden gemacht werden.
9. Die starke Abnutzung der Kohlenstifte kann Schäden hervorrufen, die von der Garantie nicht gedeckt sind. Die Überprüfung der Kohlenstifte muss von einem Service-Techniker gemacht werden.

Generalities

The body of the carpet cleaning machine TA 50 | K 50 is composed by two high-density polyethylene tanks, kept together with elastic hooks. The upper tank is meant to contain the dirty water sucked from the carpet, while the lower tank is meant to contain clean water and detergent.

The lower tank contains also the vacuum motor, the brush motor and the pump. The control panel is situated on the upper tank.



Safety instructions (read carefully)

Every electrical device must be used for its particular function only, respecting the manufacturer's instructions. Failure to adhere to the instructions could result in serious person injury, electric shock, fire or explosion.

The nowadays machines are normally produced according to the accident prevention regulations and are often homologated by qualified institutes for the safety, but nobody and nothing can save irresponsible users from danger.

Please, read carefully the following points and be sure to understand everything before using the machines. The following information signals potentially dangerous conditions to the operator or equipment.



WARNING: Fire or Explosion Hazard.

- Do not spray water near electrical outlets.
- Do not use the machine to spray or to suck dust, corrosive liquids (acids or bases) and explosive or inflammable liquids.
- Do not use the machine in an explosive atmosphere. This machine is not equipped with an explosion proof motor. The electric motor will spark when powered on which could cause a flash fire or explosion if machine is used in an area where flammable vapors/liquids or combustible dusts are present.
- Never use flammable liquids or operate machine in or near flammable liquids, vapors or combustible dusts.



WARNING: Electrical Hazard.

- Before putting the machine's plug in the current socket, check that the voltage available is the same indicated on the label of the machines.
- Be sure that the electrical system is well earthed and that it has a safety differential switch.
- Verify that the cable plug is complying with the outlet.
- Do not modify plug.
- Do not use adapters or multiple sockets, without knowing the electrical input of each user.
- If any electrical extension is used, check that it corresponds to the absorbed power of the machine and that the connection of the plug with the socket is complying and sealed.
- Take care of the electrical cable. It must be integral and protected from water, tears and chemical agents. Do not repair the cable in case of tears, but replace it with a new one. The cable must be replaced by the manufacturer or its service agent or a similarly qualified person in order to avoid a hazard.
- Do not pull the cable to drag the machine or to pull the plug out.
- Pull the plug out only when the machine is switched off.
- Do not handle the plug with wet hands.

- Unplug cable before servicing machine.

**FOR SAFETY:**

- Do not let the machine being used by children and people unable to understand the danger connected with the use of electrical power.
- Do not bring the end of the suction hose or one of the accessories near your face or others', particularly near ears and eyes: the sucked air could seriously damage them.
- If the machine is used as a wet vacuum cleaner, you must check the level of water in the recovery tank, in order to prevent water from being sucked by the vacuum motor.
- If the chemical you are using produces foam, or if you are cleaning carpet previously treated with shampoo, you must put some antifoaming liquid into the recovery tank. In the long run, the foam sucked by the motor can damage it.
- In case of abnormal working (very noisy motor, not running pump, extreme temperature rise, or other suspicious signals) switch off the machine and pull the plug out.
- If foam or liquid escapes from the machine, switch machine off immediately.
- After using, store the machine, well cleaned, in a cool and dry place.

The manufacturer cannot be held responsible for any damage/injury caused to persons or property, because of the incorrect use of the machine due to procedures being used which are not specified in this instruction manual.

Attention: all the electrical repairs must be performed by qualified personal only!

**PROTECT THE ENVIRONMENT**

Please dispose of packaging materials and old machine components in a safe environmentally way according to your local waster disposal regulations.



Always remember to recycle.

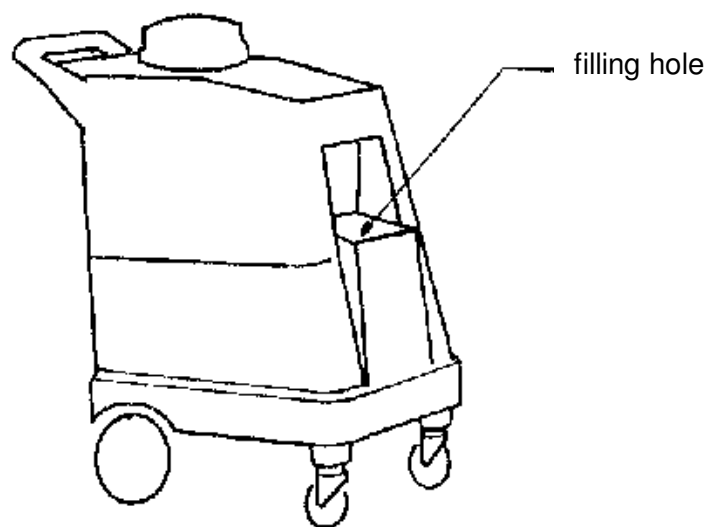
Preparation for Work

The carpet cleaning machine TA 50 | K 50 is designed to clean large areas of carpet or hard floor. In the standard usage, the machine propels forward, cleaning a stripe of 50 cm (see paragraph Use as a Self-contained Machine).

It is also possible to use TA 50 | K 50 to clean small areas, with an additional hose and wand (see Paragraph Use with Accessories).

The following steps 1 and 2 explain the necessary operations to prepare the machine for use:

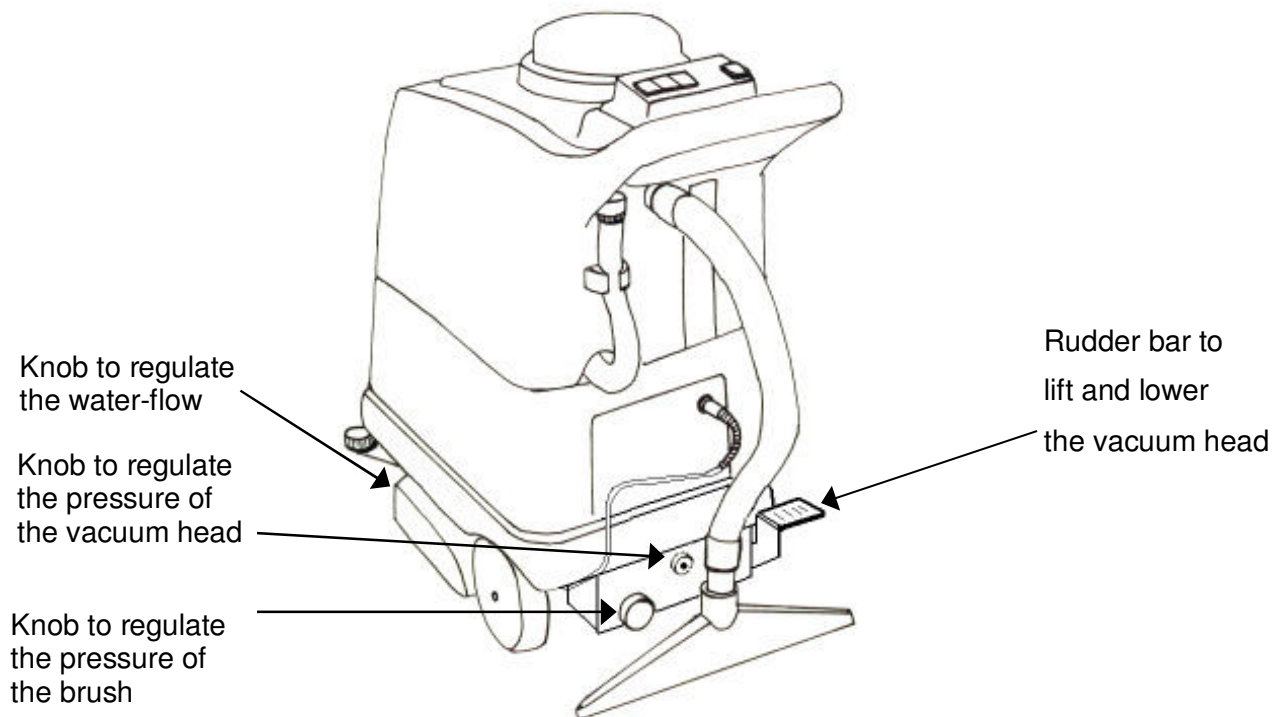
1. Fill in the lower tank (solution tank) with cold or warm water, through the filling hole, adding a 5% of not-foaming detergent (1/2 liter each 10 liters). Higher concentrations can be used in case of particularly dirty carpet or hard floor.



Attention: wool carpet must be washed with cold water only!

2. Insert the plug of the cable into a wall socket (see Safety Regulations).

Use as a Self-contained Machine



1. To wash carpet, use the standard vacuum head for carpet.
2. Regulate the pressure of the vacuum head on carpet.
3. Regulate the height from floor of the rotating brush, so that you obtain more or less strength in the action of the rotating brush on the carpet. To lower the brush you must pull the knob located in the lower rear part of the machine and turn it counter-clockwise. To lift the brush, you must turn it clockwise. We recommend you to lift completely the brush after finishing the work and before storing the machine, in order to avoid its damage.

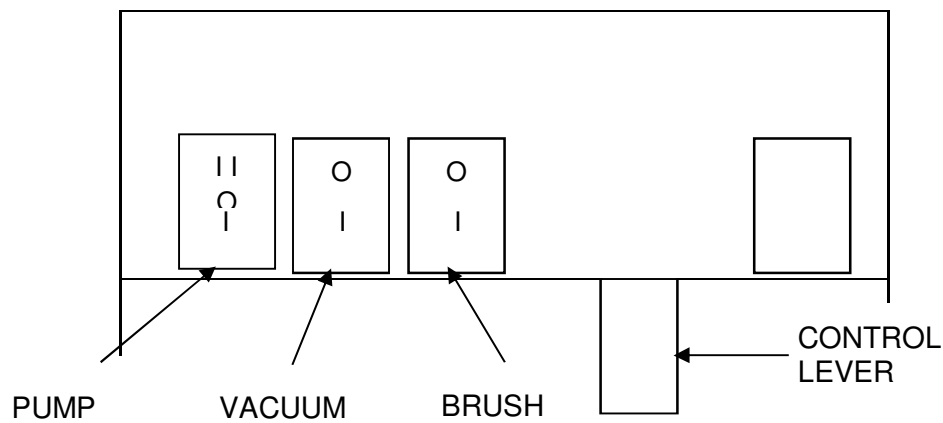
For carpet cleaning, the position generally used is the second-last one

Attention: The brush motor is protected from overload, by a protection located on the control panel. If this protection intervenes, it is necessary to reduce the pressure of the brush, to avoid the overload of the motor. If this is not enough to avoid that the protection repeatedly intervenes, you should contact the technical assistance. The repeated intervening of the protection might result in faults which cannot be covered by warranty.

4. Lower the vacuum head by pushing on the rudder bar, which is situated on the right-lower side of the machine.

Attention: Keep an adequate safety distance from other people, who could be run over by the machine. Pay attention to any object that could be hit by the machine.

To switch on the machine you must act on the switches on the control panel:



5. Set to position "I" the switches of the vacuum motor and the rotating brush.
6. Set to position "I" the pump switch. In this way the solution pump works only while the control lever is pressed down. With the pump switch in position "II", you have a continuous flow, without having to keep the spray laver pressed.
7. Set the regulation valve on the left-lower part of the machine, in order to regulate the quantity of water sprayed on the carpet. Screw the knob to reduce the water-flow, and unscrew to increase the flow. To help the priming of the pump, initially unscrew totally the knob.

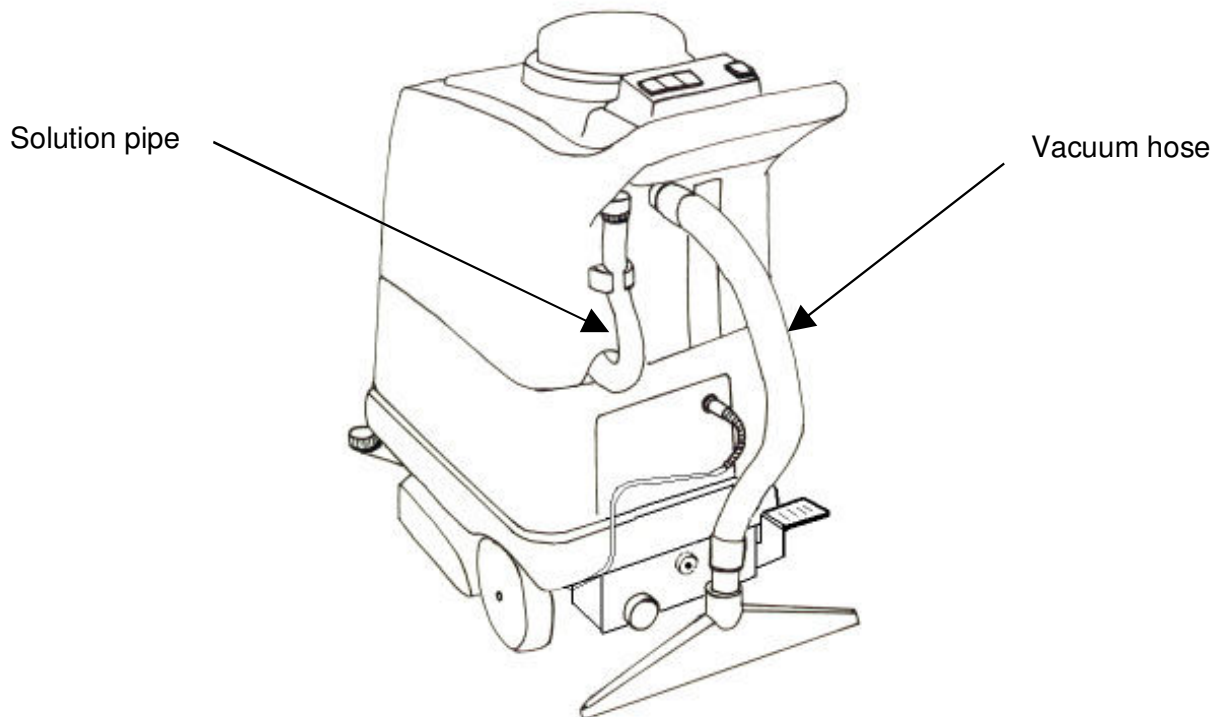
Attention: Do not let the pump function without water!

The machine should not be used to vacuum dust, which would be sucked by the vacuum motor, damaging it.

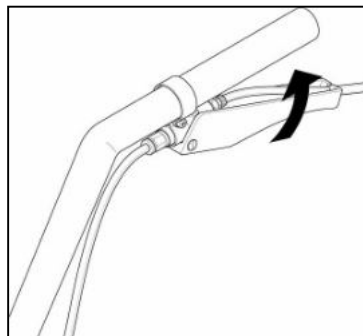
Use with Accessories

In this modality the machine works as a classical extractor. After filling the tanks with solution and inserting the plug in the wall outlet (see steps 1 and 2 of the paragraph Preparation for Work), you need to perform the following operations:

1. Connect the machine to the wand or to the hand-tool using the solution and the vacuum hoses. To connect the hoses to the machine, remove the vacuum hose, which connects the upper tank to the vacuum shoe, and the solution hose, which connects the pump to the 5 spraying nozzles, situated under the machine. By doing so, TA 50 | K 50 becomes a classical extractor.



2. Switch on the vacuum motor by setting their switch to position "I", and the pump by setting the switches to position "II". In this way the solution pump always works and it is not necessary to keep pressed the control lever situated on the control panel.
3. To spray water you need to press the lever situated on the handle of the accessory.



Working Method

As regards the use as a self-contained machine, considering a rectangular surface, we suggest you to proceed in parallel stripes, spraying and sucking the solution at the same time. Proceed at a speed suitable to the dirt of the carpet. Act on the regulation valve to set the proper quantity of water to be sprayed on the carpet.

In case of persistent spots, you can locally apply a pure detergent. On the market there are also spray bottles with detergents which are specific for a particular kind of spot. Choose high-quality detergents only in order to avoid any damage to the surface. Always make a test in an area where an eventual damage is less visible.

Maintenance

TA 50 | K 50 is a professional machine. The warranty on these machine regards the faults due to manufacturing defects. The faults due to improper use are not covered by warranty.

For a good preservation and a long duration of the machine, observe the following advice:

1. After each use, before storing the machine, remove all the water from the solution and the recovery tank. Put some liters of clean water into the solution tank and use the pump only, pressing the lever of the solution valve. This operation is useful to clean the internal parts of the pump, of the couplings and nozzles, removing the detergent residues.
2. After every use, store the machine in a cool and dry place with the cover open, to prevent humidity inside the recovery tank from condensing on the internal parts of the vacuum motor, therefore damaging it. The damage provoked by humidity that condenses on the motor (like the damage caused by the foam sucked by the motor) is not covered by warranty.
3. Periodically clean the water filter, extracting it from the machine and rinsing it under current water.
4. Eliminate the lime that in time deposits inside the hydraulic circuit of the machine, by putting some anti-lime solution in the solution tank and leave it for some hours. Then empty the tank and rinse. It is enough to perform this operation every 6-8 months.
5. Periodically check and clean the filter of the vacuum motor, which is located under the transparent circular cover of the upper tank.
6. Periodically check the consume of the carbon brushes of the vacuum motor. This check should be done after 500 working hours.
7. Periodically check also the carbon brushes of the water pump, after 500 working hours.
8. Check the consume of the carbon brushes of the brush motor, after 1500 working hours.
9. Worn-out carbon brushes may result in a damage to vacuum motor or pump, which are not covered by warranty. The check of carbon brushes should be done by technical assistance.
10. Periodically check that the brush rotates without problems, eliminating the causes which prevent a free rotation. In case of difficulties, contact the technical assistance.

Généralités

Le corps de la machine à laver les moquettes TA 50|K 50 est formé par deux réservoirs en polyéthylène de densité élevée qui sont bloqués ensemble par des crochets élastiques. Le réservoir supérieur recueille l'eau sale aspirée du sol, tandis que le réservoir inférieur contient l'eau propre ainsi que le détergeant.

Le moteur d'aspiration, la pompe et le moteur de la brosse rotative sont logés dans le réservoir inférieur. Le panneau de commande est monté dans le réservoir supérieur.



Consignes de sécurité (à lire attentivement)

Toute machine électrique doit être utilisée exclusivement pour le but auquel elle est destinée, en respectant les normes mentionnées dans le manuel d'instruction. L'usage impropre ou insouciant de n'importe quel appareillage électrique peut entraîner des blessures, un choc électrique, un incendie ou une explosion.

Les machines actuelles sont construites suivant des critères de prévention contre les accidents du travail, et sont souvent testées et homologuées par des Organismes préposés à l'étude et à la prévention des accidents du travail. Toutefois ceci ne peut pas éliminer les dangers causés par un usage inconsidéré.

Les panneaux d'information ci-après indiquent les situations potentiellement dangereuses pour l'opérateur ou pour l'équipement.



MISE EN GARDE : danger d'incendie ou d'explosion.

- Ne pulvérisez pas de l'eau à proximité des prises.
- N'utilisez pas l'appareil pour pulvériser ou aspirer des liquides corrosifs (acides ou bases), inflammables et/ou explosifs.
- Ne jamais utiliser la machine dans une atmosphère explosive. Cet appareil n'est pas équipé d'un moteur antidéflagrant. Le moteur électrique émet des étincelles au moment du démarrage, ce qui peut entraîner un incendie instantané ou une explosion si l'appareil est utilisé en présence de vapeurs/liquides inflammables ou de poussières combustibles.
- N'utilisez jamais de liquides inflammables ou n'utilisez jamais l'appareil dans ou à proximité de liquides ou vapeurs inflammables ou de poussières combustibles.



MISE EN GARDE : danger électrique.

- Avant de brancher la machine sur le réseau électrique vérifier que la tension d'utilisation correspond à celle indiquée sur la plaque de la machine.
- S'assurer que le réseau électrique est muni de mise à terre efficace et de protection différenciée (sectionneur de courant instantané).
- Vérifier que la prise du câble correspond exactement à la prise du réseau.
- Ne modifiez pas la prise.
- Ne pas utiliser de réducteurs, adaptateurs ou prises multiples si l'on ne connaît pas la puissance absorbée par chacune des utilisations.
- En cas d'utilisation de rallonges, celles-ci doivent être adaptées à l'absorption de la machine et doivent être munies de branchements prises/fiche qui correspondent parfaitement. De plus, ces rallonges et les branchements doivent être du niveau "protection contre l'eau".

- Faire attention au câble d'alimentation. Il doit être intègre et du type résistant à l'eau, aux déchirements et aux agents chimiques. Un câble détérioré ne doit jamais être refaçoné avec du ruban isolant, mais doit être remplacé par un nouveau câble. Si le câble d'alimentation est endommagé ou rompu, il doit être remplacé par le fabricant ou son agent de maintenance ou toute autre personne qualifiée, afin d'éviter tout danger.
- Ne pas tirer sur le câble pour déplacer la machine ou pour extraire la prise.
- Tirez uniquement la prise lorsque l'appareil est éteint.
- Ne jamais introduire ou enlever la prise avec les mains mouillées.
- Débranchez le câble avant de procéder à l'entretien.

**POUR VOTRE SECURITÉ :**

- Ne pas permettre l'utilisation de la machine à des enfants ou à des personnes incapables de comprendre les dangers relatifs à l'utilisation de l'énergie électrique.
- Ne pas approcher l'extrémité du tube d'aspiration ou des accessoires au propre visage ou à celui d'autrui, en particulier ne jamais le faire vers les yeux et les oreilles. L'air aspiré peut causer de très graves dommages.
- Si la machine est utilisée pour aspirer des liquides, contrôler le niveau d'eau dans le réservoir supérieur, pour éviter qu'elle ne soit aspirée par le moteur d'aspiration.
- Si le détersif utilisé produit de la mousse ou si on lave une moquette précédemment traitée avec un shampoing, verser dans le réservoir de récupération un peu de liquide anti moussant. En effet, la mousse aspirée dans le moteur pourrait l'endommager.
- En cas de fonctionnement anormal (moteur trop bruyant, pompe non fonctionnant, chauffage excessif ou autres signaux suspects), éteindre la machine et enlever la prise, Pour toute intervention s'adresser exclusivement à un personnel qualifié.
- Si de la mousse ou du liquide sort de la machine, éteignez la machine tout de suite.
- Après utilisation, stationnez l'appareil dans un endroit sec, fermé et propre.

Le fabricant ne peut être tenu responsable des dommages/blessures causés aux personnes ou aux biens, suite à l'utilisation incorrecte de l'appareil en raison de procédures utilisées qui ne sont pas mentionnées dans ce manuel d'instructions.

Attention: Toute éventuelle réparation de la machine doit être effectuée par un personnel qualifié.

**PROTECTION DE L'ENVIRONNEMENT**

Veillez éliminer les matériaux d'emballage et les composants usagés de l'appareil de manière à protéger l'environnement, conformément aux règlements locaux concernant l'élimination des déchets.



N'oubliez pas de toujours recycler.

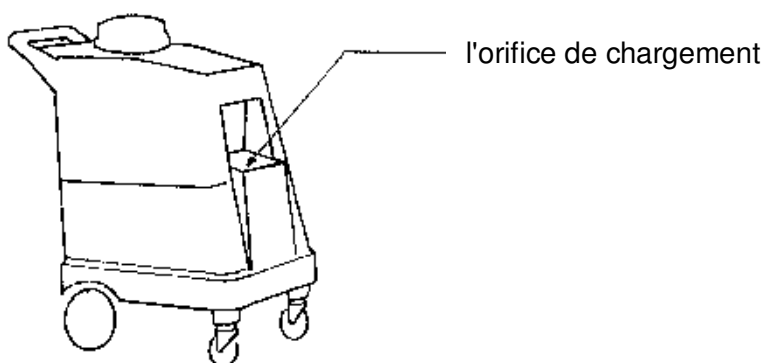
Préparation au travail

La machine à laver les moquettes TA 50 | K 50 a été conçue pour laver de grandes surfaces. En fonctionnement normal la machine avance en nettoyant une bande de 50 cm (voir paragraphe: Fonctionnement comme machine compacte).

Il est possible d'utiliser la machine pour nettoyer aussi de petites surfaces de moquettes en utilisant le tube et les accessoires additionnels (voir paragraphe Fonctionnement avec accessoires).

Les points suivants 1 et 2 illustrent les opérations nécessaires pour préparer la machine au travail et qui doivent être respectés dans les deux modalités d'utilisation.

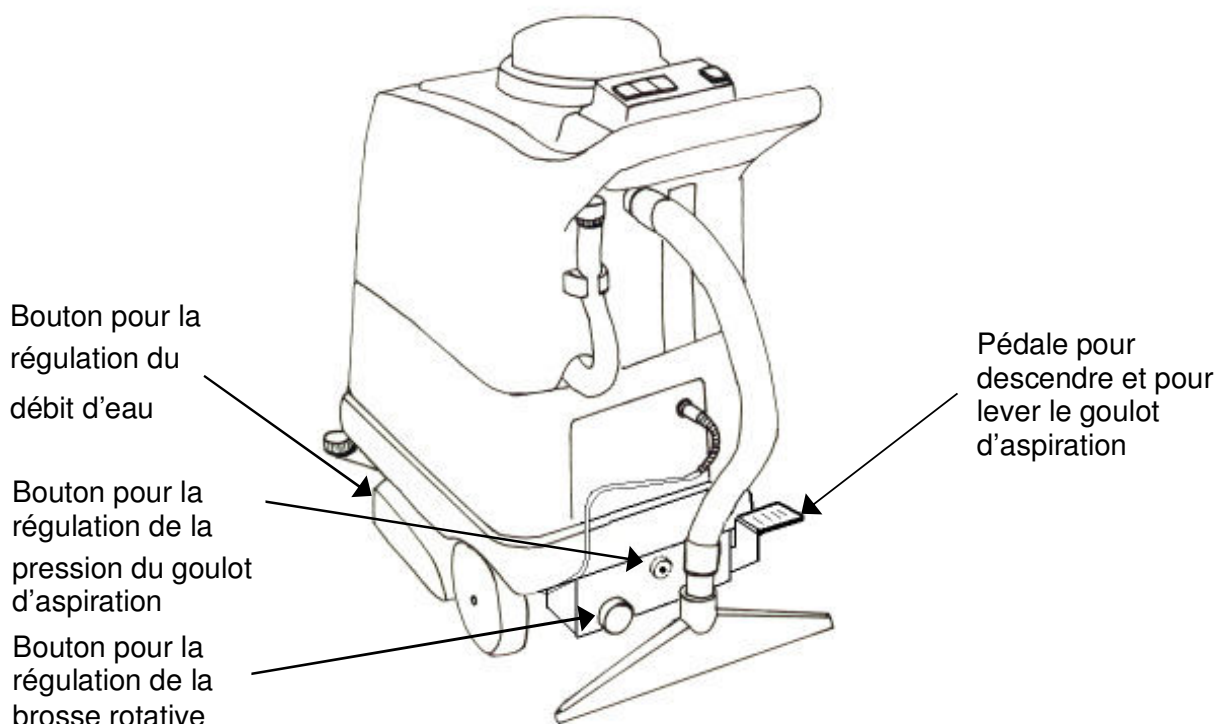
1. Remplir d'eau froide ou tiède le réservoir inférieur à travers l'orifice de chargement, en ajoutant 5% de détergent non moussant (un demi-litre par 10 litres d'eau). Il est possible d'utiliser de plus hautes concentrations en cas de moquettes ou sols très sales.



Attention: Les moquettes de laine se lavent uniquement avec de l'eau froide.

2. Introduire la prise de courant du câble d'alimentation dans la fiche (voir Normes de sécurité).

Fonctionnement comme machine compacte



1. Pour laver la moquette on doit utiliser la bouche standard pour moquettes.
2. Régler la pression de la bouche d'aspiration sur la moquette.
3. Régler l'espace entre sol et brosse rotative de façon à augmenter ou réduire l'action de la brosse sur la moquette. Pour abaisser la brosse il faut tirer sur la poignée de réglage et la tourner en sens anti-horaire et en sens horaire pour la hausser. Après avoir terminé le travail il est recommandé de hausser complètement la brosse avant de la ranger afin d'éviter qu'elle ne s'endommage.

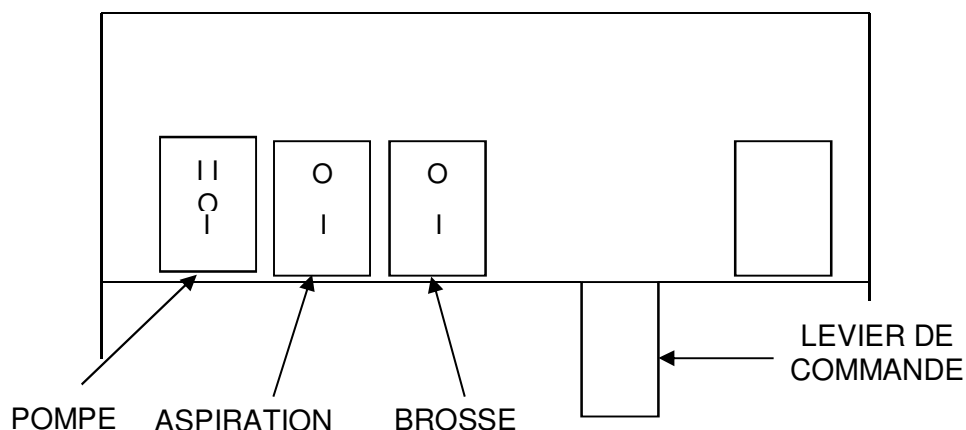
Pour laver la moquette, la position de la poignée que vient généralement utilisée c'est l'avant-dernière.

Attention : le moteur de la brosse est protégé contre le surcharge par une protection qui est positionné sur le clavier de contrôle. Si la protection intervient, on doit réduire la pression de la brosse pour éviter que le moteur vient surchargé. Si ça ne suffit pas, on doit appeler le service de assistance technique.

4. Abaisser la bouche d'aspiration pour moquette ou plancher en agissant sur la pédale montée à droite et en bas de la machine.

Attention : Ne jamais utiliser la machine en proximité de personnes qui pourraient être cognées par la machine. Se mettre toujours à une distance de sécurité. Faire aussi attention aux objets qui se trouvent devant la machine.

Pour actionner la machine il faut agir sur les interrupteurs du clavier de contrôle.



5. Placer les interrupteurs des moteurs d'aspiration et de la brosse rotative en position "I".
6. Placer l'interrupteur de la pompe en position "I". Ainsi, la pompe de l'eau ne fonctionnera que si le levier de commande est abaissé. Si l'interrupteur de la pompe est en position "II", la pompe de l'eau fonctionne toujours et il ne faut pas abaisser le levier de commande.
7. Agir sur les vannes de régulation du débit d'eau afin de fixer la quantité d'eau pour arroser la moquette. Visser la poignée pour réduire le flux et dévisser pour augmenter. Dévisser complètement quand on commence à travailler pour faciliter l'introduction de la pompe.

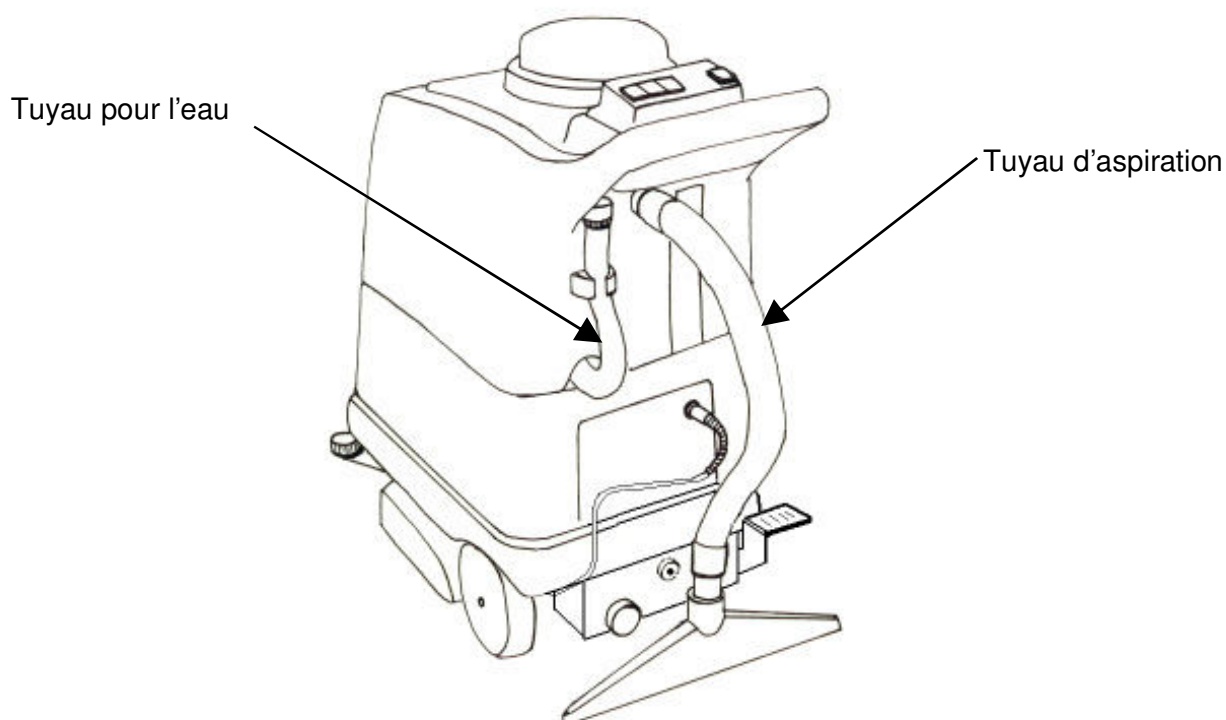
Attention : Ne pas faire fonctionner la pompe à sec.

Ne pas utiliser la machine comme aspirateur de poussières parce que la poussière va a entrer dans le moteur de aspiration et peut lui endommager.

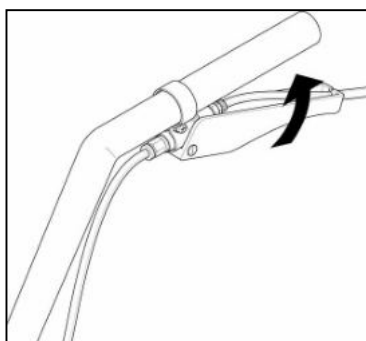
Fonctionnement avec accessoires

De cette façon la machine fonctionne comme une machine classique à injection-extraction. Après avoir rempli le réservoir de l'eau propre et avoir inséré la prise dans la fiche (voir points 1 et 2 du paragraphe Préparation au travail) il faut:

1. Brancher la machine au patin ou à l'accessoire manuel au moyen des tubes eau et aspiration. Pour brancher les tubes à la machine il faut avant tout enlever le tube d'aspiration qui relie le réservoir supérieur à la bouche d'aspiration et au tube de l'eau qui relie la pompe aux 5 tuyères montées sous la machine. De cette façon, TA 50 | K 50 devient une machine normale à injection-extraction.



2. Actionner le moteur d'aspiration et la pompe en agissant sur les relatifs interrupteurs, en position "I" pour le moteur d'aspiration et "II" pour la pompe. De cette façon, la pompe de l'eau fonctionne toujours et il n'est pas nécessaire d'appuyer sur le levier du clavier de contrôle.
3. Pour injecter l'eau, appuyer sur le levier monté sur l'accessoire.



Méthode de travail

En ce qui concerne le fonctionnement comme machine compacte, en considérant une surface rectangulaire, nous suggérons de procéder par bandes parallèles, en injectant et aspirant simultanément. Procéder plus ou moins lentement selon le degré de saleté. Agir sur la vanne de réglage du débit pour régler la quantité d'eau d'arrosage sur la moquette.

En cas de taches persistantes il est possible d'appliquer localement du détersif pur. Il existe aussi en commerce des bouteilles spray de solvants adaptés à chaque type de tache. Choisir des détersifs et des détachants de bonne qualité et indiqués pour l'usage spécifique afin d'éviter d'endommager la surface à nettoyer. Faire toujours un essai préalable dans une zone de la surface où un éventuel dommage serait peu visible.

Maintenance

Le modèle TA 50 | K 50 est une machine professionnelle. La garantie sur ces machines couvre tous les pannes provoqués par défauts de fabrication. La garantie ne couvre pas les pannes provoqués par un usage impropre.

Pour une bonne conservation et une longue durée de la machine, suivre les conseils suivants:

1. Après chaque usage, et avant de ranger la machine, enlever toute l'eau des deux réservoirs. Verser ensuite quelques litres d'eau propre dans le réservoir inférieur et utiliser seulement la pompe de l'eau en tenant le levier d'arrosage appuyé. Cette opération sert à nettoyer l'intérieur de la pompe, des enclenchements et des injecteurs.
2. Après chaque usage, ranger la machine dans un lieu frais et sec avec le couvercle ouvert, de façon que l'humidité ne peut pas condenser dans l'intérieur du moteur, en le endommagent. Le dommage provoqué par l'humidité condensée dans le moteur (ou par la mousse que vient aspirée par le moteur) ne sont pas couvrit par la garantie.
3. Nettoyer périodiquement le filtre de l'eau: l'enlever de la machine et le laver sous de l'eau courante.
4. Éliminer le calcaire qui a tendance à se déposer à l'intérieur du circuit hydraulique, en versant une solution anti-calcaire dans le réservoir inférieur et l'y laisser pour quelques heures. Utiliser les mêmes produits que pour les machines lave-vaisselle. Vider et rincer. Il est suffisant de faire cette opération une fois tous les 6 à 8 mois.
5. Contrôler et nettoyer régulièrement le filtre du moteur, qui est positionné près de le couvercle transparent dans le réservoir supérieur.
6. Contrôler périodiquement l'usure des charbons du moteur d'aspiration. Cet control doit être effectué tous les 500 heures de travail.
7. Contrôler périodiquement aussi l'usure des charbons de la pompe de l'eau. Ce control doit être effectué tous les 500 heures de travail.
8. Contrôler aussi l'usure des charbons du moteur de la brosse. Ce control doit être effectué tous les 1500 heures de travail.
9. L'usure de les charbons du moteur ou de la pompe de l'eau peut provoquer des dommages, que la garantie ne couvre pas. Le control des charbons doit être effectué par le personnel spécialisé.
10. Contrôler périodiquement que la brosse peut tourner sin problèmes, en éliminant les causes que peuvent empêcher su libre rotation. Dans le cas où il y des problèmes, appeler le personnel spécialisé.

Generalità

Il corpo macchina della lavamoquette TA 50 | K 50 si compone di due serbatoi in polietilene ad alta densità, tenuti insieme da dei ganci elastici. Il serbatoio superiore ha la funzione di contenere l'acqua sporca risucchiata dal pavimento, mentre il serbatoio inferiore contiene l'acqua pulita e il detersivo. Nel serbatoio inferiore sono alloggiati il motore d'aspirazione, la pompa e il motore della spazzola. Il pannello comandi si trova sul serbatoio superiore.



Norme di sicurezza (leggere attentamente)

Qualsiasi macchina che utilizzi l'energia elettrica deve essere adoperata esclusivamente per l'uso a cui essa è destinata, osservando le norme indicate nel libretto di istruzioni. Il mancato rispetto di tali norme può provocare infortuni alle persone nonché scosse elettriche, incendi o esplosioni.

Le macchine prodotte modernamente sono normalmente costruite secondo criteri antinfortunistici e sono spesso testate ed omologate da Enti preposti alla sicurezza. Questo tuttavia non può eliminare i pericoli dovuti ad un uso sconsiderato. Le seguenti informazioni descrivono condizioni potenzialmente pericolose per l'operatore o per la macchina.



AVVERTENZA: pericolo di incendio o esplosione.

- Non spruzzare acqua vicino alle prese.
- Non usare la macchina per aspirare polveri o liquidi corrosivi (acidi o basi), infiammabili e/o esplosivi.
- Non usare la macchina in atmosfera esplosiva. La macchina non è munita di un motore a prova di esplosioni. All'avvio, i motori elettrici generano scintille che possono provocare incendi o esplosioni se la macchina viene utilizzata in aree in cui sono presenti vapori o liquidi infiammabili oppure polveri combustibili.
- Non utilizzare mai liquidi infiammabili ed evitare di usare la macchina in presenza o vicino a liquidi infiammabili, vapori o polveri combustibili.



AVVERTENZA: pericolo di scosse elettriche

- Prima di collegare la macchina alla presa di corrente, verificare che la tensione di utilizzo sia quella indicata sulla targhetta della macchina.
- Assicurarsi che l'impianto elettrico sia dotato di messa a terra efficace e di protezione differenziale (salvavita).
- Verificare che la spina del cavo corrisponda esattamente alla presa dell'impianto.
- Non modificare la spina.
- Non usare riduttori, adattatori o prese multiple senza conoscere la potenza assorbita dai singoli apparecchi.
- L'eventuale prolunga deve essere idonea all'assorbimento della macchina e deve avere le connessioni spina-presa perfettamente corrispondenti e protette dall'acqua.
- Fare attenzione al cavo di alimentazione. Esso deve essere integro e protetto dall'acqua, dagli strappi e dagli agenti chimici. Un cavo deteriorato non va rattoppato con nastro isolante, ma va sostituito con uno nuovo. Il cavo deve essere sostituito solo dal produttore, dal distributore che effettua il servizio tecnico o da personale qualificato in modo da evitare ogni rischio.
- Non tirare il cavo per spostare la macchina o per estrarre la spina dalla presa.
- Estrarre la spina solo a macchina spenta.

- Non introdurre la spina nella presa, né estrarla, con le mani bagnate.
- Estrarre il cavo dalla presa di corrente prima di effettuare il servizio tecnico sulla macchina.

**PER SICUREZZA:**

- Non consentire l'uso della macchina a bambini o a persone incapaci di comprendere i pericoli connessi all'utilizzo dell'energia elettrica.
- Non avvicinare l'estremità del tubo di aspirazione o degli accessori al viso proprio o altrui, in particolare agli occhi e alle orecchie. L'aria aspirata può creare gravi danni.
- Se la macchina viene usata come aspiraliquidi, controllare il livello dell'acqua nel serbatoio superiore, per evitare che essa venga risucchiata dal motore di aspirazione.
- Se il detersivo usato produce schiuma, o se si lava una moquette precedentemente trattata con shampoo, versare nel serbatoio di recupero un po' di liquido antischiuma. La schiuma, risucchiata nel motore, può nel tempo danneggiarlo.
- In caso di anomalia di funzionamento (motore troppo rumoroso, pompa non funzionante, eccessivo riscaldamento o altri segnali sospetti), spegnere la macchina e staccare la spina. Per qualsiasi intervento rivolgersi esclusivamente a personale qualificato.
- Se schiuma o acqua fuoriescono dalla macchina, spegnere immediatamente la stessa.
- Dopo l'uso, riporre la macchina in un ripostiglio asciutto.

Il produttore declina ogni responsabilità per eventuali danni/infortuni a persone/proprietà derivanti dall'uso improprio della macchina o dal mancato rispetto delle istruzioni contenute nel manuale per l'uso.

Attenzione: eventuali riparazioni sulla macchina devono essere eseguite solo da personale qualificato!

**RISPETTO DELL'AMBIENTE**

Smaltire tutti i materiali dell'imballaggio e i componenti della macchina come rifiuti speciali conformemente alle normative sullo smaltimento dei rifiuti in vigore nel proprio paese.



Ricordarsi sempre di riciclare.

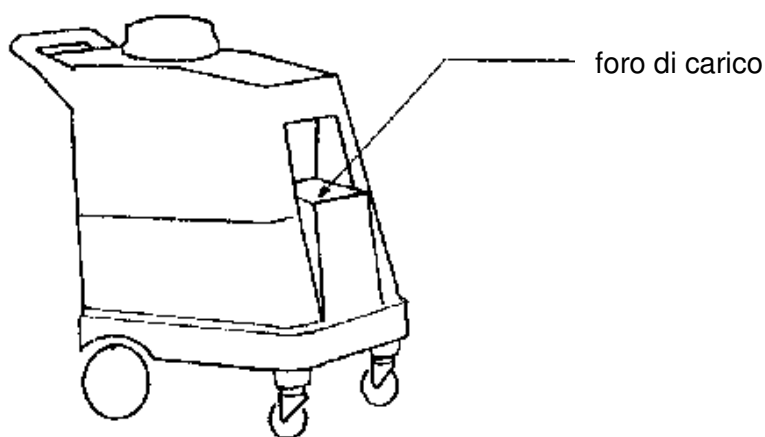
Preparazione al lavoro

La lavamoquette TA 50 | K 50 è stata concepita per lavare grandi aree di moquette o pavimento. Nel funzionamento normale la macchina avanza pulendo una striscia di 50 cm (vedi paragrafo Funzionamento come macchina compatta).

E' possibile usare TA 50 | K 50 anche per pulire delle piccole superfici, usando un tubo e degli accessori aggiuntivi (vedi paragrafo Funzionamento con accessori).

I seguenti punti 1 e 2 spiegano le operazioni che sono necessarie a preparare la macchina al lavoro e che devono essere eseguite in entrambe le modalità di funzionamento:

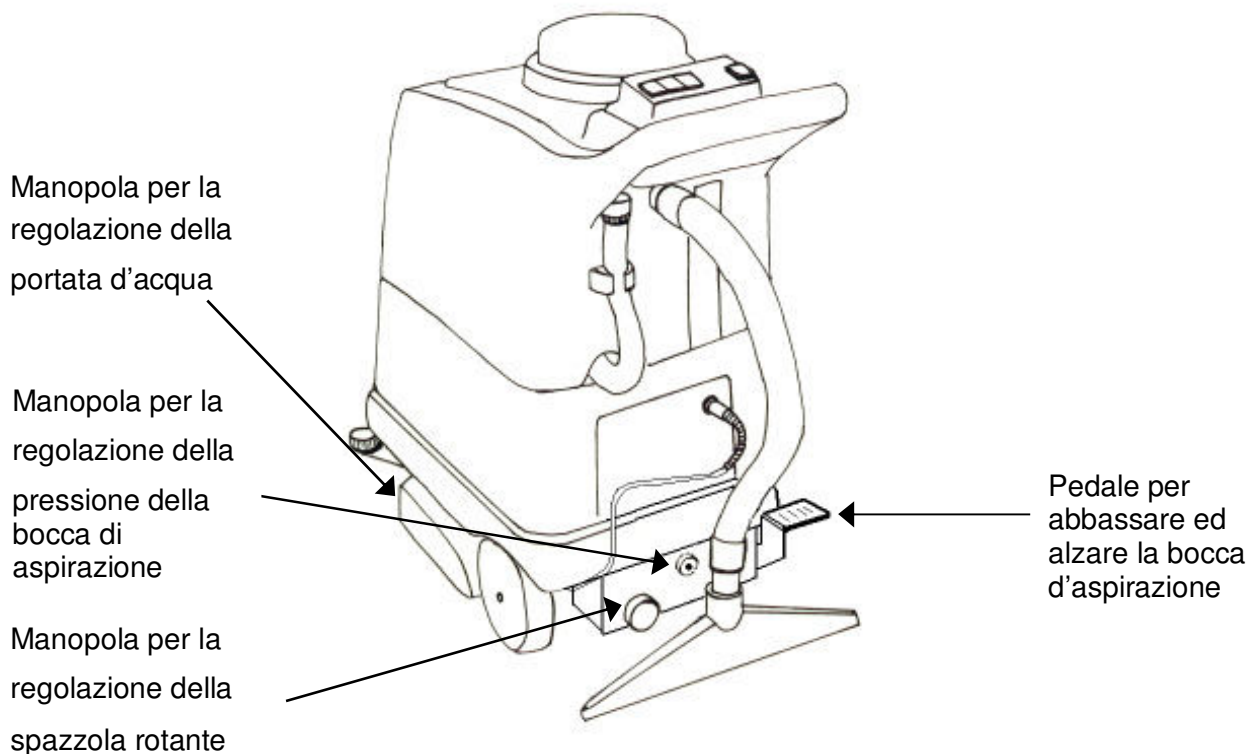
1. Mettere acqua fredda o tiepida nel serbatoio inferiore attraverso il foro di carico, aggiungendovi il 5% di detersivo non schiumogeno (mezzo litro ogni dieci litri di acqua). Concentrazioni più alte si possono usare nel caso di moquette o pavimento molto sporco.



Attenzione: la moquette di lana si lava solo con acqua fredda!

2. Inserire la spina elettrica del cavo di alimentazione in una presa di corrente (vedi Norme di sicurezza).

Funzionamento come macchina compatta



1. Per lavare la moquette, utilizzare la bocca di aspirazione standard per moquette.
2. Regolare la pressione della bocca di aspirazione sulla moquette.
3. Regolare l'altezza da terra della spazzola rotante, in modo da ottenere più o meno intensità nella azione della spazzola sulla moquette o sul pavimento da lavare. Per abbassare la spazzola occorre tirare la manopola di regolazione e ruotarla in senso antiorario. Per sollevarla occorre ruotarla in senso orario. Si raccomanda di sollevare completamente la spazzola dopo aver terminato il lavoro e prima di riporre la macchina, in modo da evitare che si danneggi.

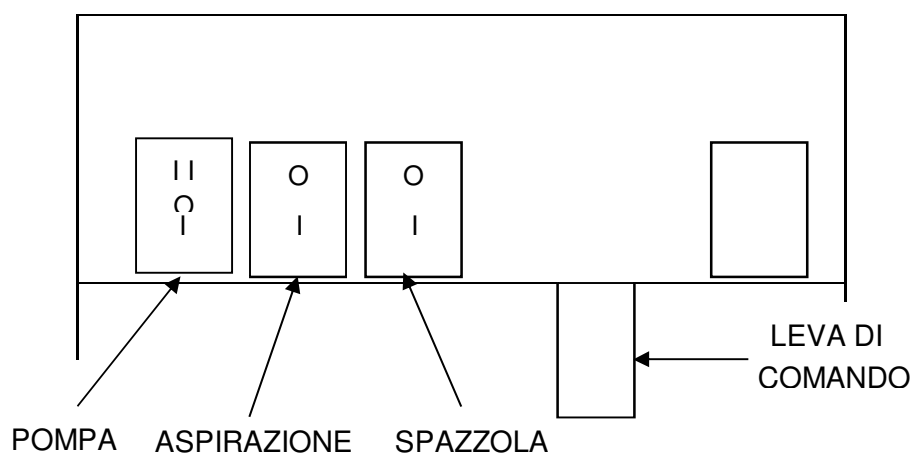
Per il lavaggio della moquette, la posizione della manopola generalmente usata è la penultima.

Attenzione: Il motore della spazzola è protetto dal sovraccarico, grazie ad una protezione posta sul pannello comandi. Se la protezione interviene, bisogna ridurre la pressione della spazzola, in modo da evitare che il motore sia sovraccaricato. Se questo non è sufficiente ad evitare che la protezione continui ad intervenire, contattare il servizio di assistenza tecnica. L'intervento ripetuto della termica può provocare danni non coperti da garanzia.

4. Abbassare la bocca di aspirazione agendo sulla pedaliera posta sul lato destro della parte inferiore della macchina.

Attenzione: non utilizzare la macchina in prossimità di persone, che potrebbero essere investite. Mantenersi sempre ad una adeguata distanza di sicurezza. Prestare anche attenzione a eventuali oggetti che si trovino davanti alla macchina. Non lasciare mai la macchina incustodita.

Per azionare la macchina occorre agire sugli interruttori posti sul pannello comandi:



5. Porre in posizione “I” gli interruttori del motore di aspirazione e della spazzola rotante.
6. Porre in posizione “I” l’interruttore della pompa. In questa posizione, la pompa dell’acqua funziona solo mentre si tiene abbassata la leva di comando. Con l’interruttore in posizione “II” si ha uno spruzzo continuo, senza dover tenere abbassata la leva.
7. Agire sulla valvola di regolazione della portata dell’acqua, in modo da stabilire la quantità di acqua da spruzzare sulla moquette. Avvitare la manopola per ridurre il flusso e svitarla per aumentare il flusso. Svitando completamente la manopola all’inizio del lavoro si facilita l’innesco della pompa.

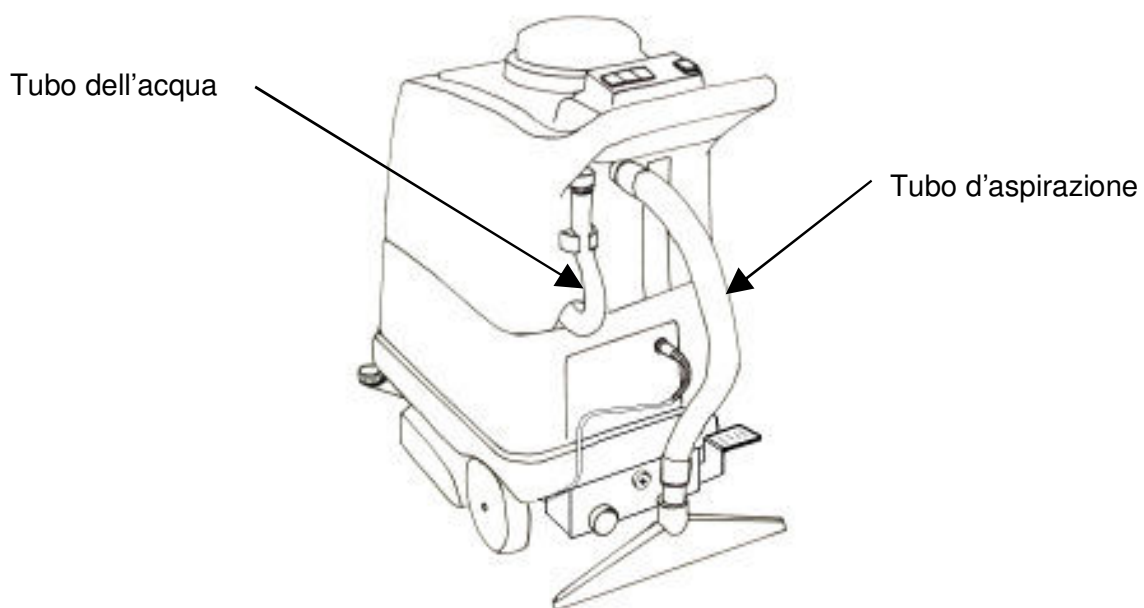
Attenzione: Non fare funzionare la pompa a secco!

La macchina non deve essere usata per aspirare la polvere, che andrebbe nel motore di aspirazione, danneggiandolo.

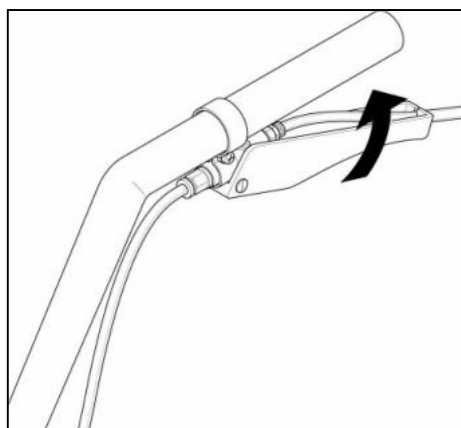
Funzionamento con accessori

In questa modalità di funzionamento, la macchina funziona come una classica macchina ad iniezione-estrazione. Dopo avere riempito il serbatoio dell’acqua pulita e avere inserito la spina nella presa di corrente (vedi punti 1 e 2 del paragrafo Preparazione al lavoro), occorre eseguire le seguenti operazioni:

1. Collegare la macchina al pattino o all’accessorio a mano mediante i tubi dell’acqua e di aspirazione. Per collegare i tubi alla macchina occorre prima togliere il tubo d’aspirazione che collega il serbatoio superiore alla bocca d’aspirazione, e il tubo dell’acqua che collega la pompa ai 5 ugelli posti sotto la macchina. In questo modo TA 50 | K 50 diventa una normale macchina ad iniezione-estrazione.



2. Azionare il motore d'aspirazione e la pompa ponendo i corrispondenti interruttori in posizione "I" per il motore di aspirazione e "II" per la pompa. In questo modo la pompa dell'acqua funziona sempre e non è necessario premere la leva sul pannello comandi.
3. Per iniettare l'acqua premere la leva posta sull'impugnatura dell'accessorio.



Metodo di lavoro

Per quanto riguarda il funzionamento come macchina compatta, considerando una superficie rettangolare, suggeriamo di procedere percorrendo strisce parallele, iniettando ed aspirando contemporaneamente. Procedere più o meno lentamente a seconda del grado di sporco. Agire sulla valvola di regolazione della portata per regolare la quantità di acqua spruzzata sulla moquette.

In caso di macchie persistenti si può applicare localmente del detersivo puro. In commercio esistono anche bombolette spray con solventi adatti ad ogni tipo di macchia. Scegliere detersivi e smacchiatori di qualità e idonei all'uso, per evitare danni alla superficie da lavare.

Fare sempre un test preliminare in una zona della superficie in cui un eventuale danneggiamento risulti poco visibile.

Manutenzione

Il modello TA 50 | K 50 è una macchina professionale. La garanzia riguarda tutti i guasti provocati da difetti di fabbricazione. Non sono coperti da garanzia i guasti dovuti ad un uso improprio.

Per una buona conservazione e una lunga durata della macchina, osservare i seguenti consigli:

1. Dopo ogni uso, prima di riporre la macchina, togliere tutta l'acqua dai due serbatoi. Versare quindi alcuni litri d'acqua pulita nel serbatoio inferiore e usare la sola pompa dell'acqua, tenendo premuta la leva di spruzzo. Questa operazione serve a pulire l'interno della pompa, degli innesti, degli ugelli di spruzzo.
2. Dopo ogni uso, riporre la macchina in un luogo fresco e asciutto con il coperchio aperto, in modo da evitare che l'umidità interna al serbatoio possa condensare sulle parti interne del motore, danneggiandolo. Il danno provocato dall'umidità che condensa sul motore (o dalla schiuma aspirata nel motore) non è coperto da garanzia.
3. Pulire periodicamente il filtro dell'acqua, estraendolo dalla macchina e lavandolo sotto l'acqua corrente.
4. Eliminare il calcare che nel tempo tende a depositarsi all'interno del circuito idraulico, versando nel serbatoio inferiore una soluzione anticalcare e lasciandola per qualche ora. Usare gli stessi prodotti impiegati per le lavastoviglie. Svuotare e quindi risciacquare. E' sufficiente eseguire questa operazione ogni 6-8 mesi.
5. Controllare e pulire regolarmente il filtro del motore, che è posizionato in prossimità del coperchio trasparente sul serbatoio superiore.
6. Eliminare il calcare che nel tempo tende a depositarsi all'interno del circuito idraulico, versando nel serbatoio inferiore una soluzione anticalcare e lasciandola per qualche ora. Usare gli stessi prodotti impiegati per le lavastoviglie. Svuotare e quindi risciacquare. E' sufficiente eseguire questa operazione ogni 6-8 mesi.
7. Controllare periodicamente il consumo dei carboncini del motore di aspirazione. Questa verifica deve essere effettuata ogni 500 ore di funzionamento.
8. Controllare periodicamente anche il consumo dei carboncini della pompa dell'acqua. Questo controllo deve essere effettuato ogni 500 ore di funzionamento.
9. Controllare infine il consumo dei carboncini del motore della spazzola, ogni 1500 ore di funzionamento.
10. Il consumo dei carboncini del motore o della pompa può provocare dei danni, che non sono coperti da garanzia. La verifica dei carboncini deve essere fatta dalla assistenza tecnica
11. Controllare periodicamente che la spazzola ruoti senza problemi, eliminando eventuali cause che impediscano la sua rotazione libera. In caso di difficoltà, rivolgersi alla assistenza tecnica.

Generalidades

El cuerpo de la limpiamoquetas/limpiadora de suelo TA 50 | K 50 está compuesto por dos depósitos de polietileno de alta densidad, juntados entre sí mediante ganchos elásticos. El depósito superior tiene la función de contener el agua sucia aspirada desde la superficie a fregar, mientras que el tanque inferior contiene el agua limpia y el detergente.

El motor de aspiración, la bomba y el motor del cepillo giratorio están alojados en el tanque inferior. El cuadro de mandos está alojado en el tanque superior.



Normas de seguridad (leer atentamente)

Qualquier máquina que use un suministro de energía eléctrica debe ser utilizada sólo para el propósito por el que ha sido diseñada, cumpliendo con las normas indicadas en el manual de instrucciones. El uso inapropiado y arriesgado de cualquier equipo eléctrico puede causar graves lesiones personales, descargas eléctricas, incendios y explosiones.

Las máquinas modernas, normalmente, cumplen en su construcción, con las normas contra los accidentes y son a menudo probadas y homologadas por Organizaciones específicas de seguridad. Esto, sin embargo, no puede eliminar los peligros procedentes de un uso inapropiado.

La siguiente información indica las condiciones potencialmente peligrosas para el operario o equipo.



ADVERTENCIA: Peligro de incendio o explosión.

- No pulverice agua cerca de las tomas de corriente.
- No utilice la máquina para pulverizar ni aspirar líquidos corrosivos (ácidos ni bases), inflamables y/o explosivos.
- No utilice la máquina en una atmósfera explosiva. La máquina no está equipada con un motor a prueba de explosiones. El motor eléctrico producirá chispas durante el arranque que pueden provocar incendios o explosiones si utiliza la máquina en presencia de líquidos o vapores inflamables o partículas combustibles.
- Nunca utilice líquidos inflamables ni haga funcionar la máquina en la proximidad de líquidos, vapores o polvos inflamables.



ADVERTENCIA: Peligro eléctrico.

- Antes de conectar la máquina con la toma de corriente, compruebe que la tensión de ejercicio sea la indicada en la placa de características de la máquina.
- Compruebe que la instalación de suministro de corriente tenga puesta a tierra eficaz y protección diferencial (interruptor diferencial automático).
- Compruebe que el enchufe del cable corresponda exactamente a la toma de corriente de la instalación.
- No modifique el enchufe.
- No use reductores, adaptadores o enchufes múltiple sin conocer la potencia absorbida por cada equipo.
- Si necesaria, la prolongación debe ser idónea a la absorción de la máquina y debe tener la conexión con enchufe y toma de corriente perfectamente correspondientes y protegidas contra el agua.
- Preste atención al cable de alimentación. Tiene que ser integro y protegido contra agua, desgarraduras, agentes químicos. No parche un cable deteriorado con cinta aislante, sustitúyalo con uno nuevo. Si el cable eléctrico está deteriorado o roto, deberá sustituirse por el fabricante, el servicio técnico del fabricante u otra persona cualificada para evitar riesgos.

- No tire el cable para desplazar la máquina o para sacar el enchufe de la toma de corriente.
- Saque el enchufe sólo con la máquina apagada.
- No conecte ni desconecte enchufe y toma de corriente con las manos mojadas.
- Desenchufe la máquina siempre antes de revisarla.

**PARA SU SEGURIDAD:**

- No permita el uso de la máquina a niños o personas incapaces de entender los peligros procedentes del uso de instalaciones eléctricas.
- No acerque la extremidad del tubo de aspiración o de los accesorios al rostro, sobre todo a los ojos y a las orejas. El aire aspirado puede causar graves daños.
- Si se va a utilizar la máquina como aspirador de líquidos, deberá comprobar el nivel de agua del depósito de recuperación para evitar que la absorba el motor de aspiración.
- Si el detergente usado produce espuma, o si lava una moqueta precedentemente tratada con champú, vierta en el depósito de recuperación un poco de líquido anti-espuma. La espuma aspirada en el motor puede dañarlo, con el tiempo.
- En caso de anomalías de funcionamiento (motor demasiado ruidoso, bomba que no funciona, excesivo calentamiento u otras señales sospechosos), apague la máquina y desconecte el enchufe. Sólo el personal especializado puede efectuar intervenciones en la máquina.
- Si espuma o líquidos salen de la máquina, apague la máquina inmediatamente.
- Cuando haya terminado de utilizarla, limpie la máquina y almacénela en un lugar cerrado y libre de humedades.

El fabricante no se hará responsable de ningún daño material o personal derivado de un uso inadecuado de la máquina por el no cumplimiento de las indicaciones especificadas en este manual de instrucciones.

Atención: solo el personal especializado puede llevar a cabo reparaciones en la máquina!

**PROTECCIÓN DEL MEDIO AMBIENTE**

Deseche el material de embalaje y los componentes usados de la máquina de forma segura para el medio ambiente, de acuerdo con las normativas o disposiciones legales.



No olvide reciclar.

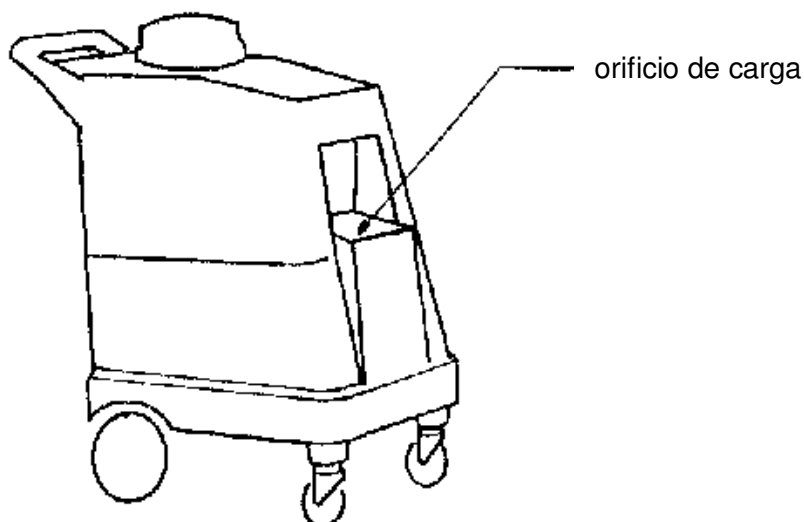
Preparación al trabajo

La lavamoquetas/limpiadora de suelo TA 50 | K 50 ha sido diseñada para fregar grandes superficies de moqueta o suelo duro. En el funcionamiento normal la máquina avanza limpiando una faja de 50 cm de moqueta (ver párrafo Funcionamiento como máquina compacta).

TA 50 | K 50 se puede usar también para limpiar pequeñas superficies, usando un tubo y accesorios adicionales (ver párrafo Funcionamiento con accesorios).

Los siguientes puntos 1 y 2 explican las operaciones necesarias para preparar la máquina al trabajo en ambas modalidades de funcionamiento:

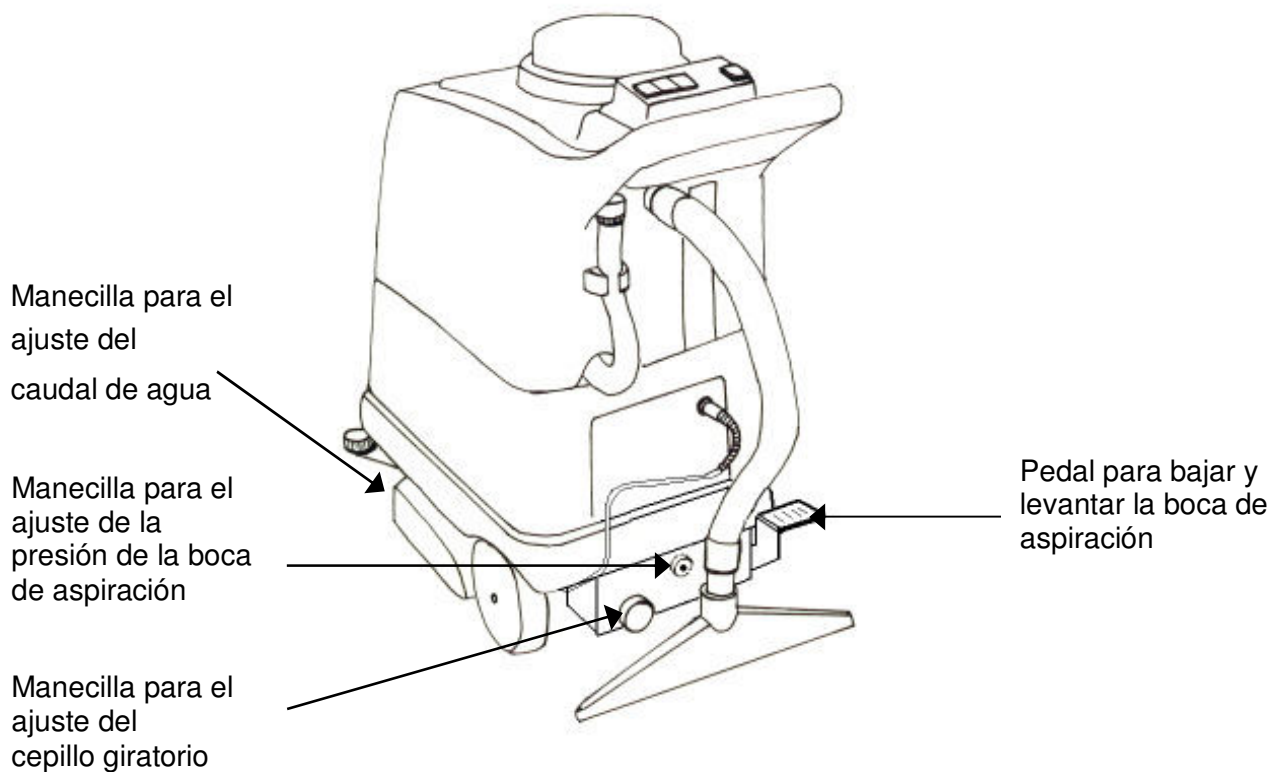
1. Vierta agua fría o tibia en el tanque inferior a través del orificio de carga, añadiendo el 5% de detergente no espumógeno (medio litro por cada diez litros de agua). Concentraciones más elevadas se pueden usar en el caso de moquetas o suelos muy sucios.



Atención: lave la moqueta de lana sólo con agua fría.

2. Conecte el enchufe del cable de suministro de corriente con una toma de corriente (ver Normas de seguridad).

Funcionamiento como máquina compacta



1. Para limpiar la moqueta, limpiar la boca estandar de aspiración para la moqueta..
2. Regular la presión de la boca de aspiración en la moqueta.
3. Ajuste la altura desde tierra del cepillo giratorio, para conseguir más o menos intensidad en la acción del cepillo en la moqueta. Para bajar el cepillo hay que tirar la empuñadura de ajuste y girarla en sentido antihorario. Para levantarla hay que girarla en sentido horario. Se recomienda levantar completamente el cepillo después de haber terminado con el trabajo y antes de guardar la máquina, de manera que no se dañe.

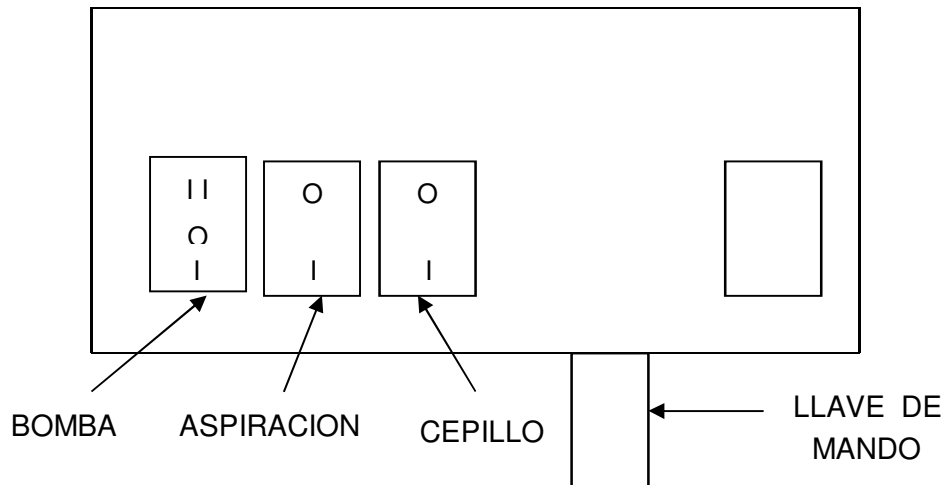
Para limpiar la moqueta, la posición de la empuñadura de ajuste es la penúltima.

Atención: el motor del cepillo está protegido contra la sobrecarga por una protección que está alojada en el cuadro de mandos. Si la protección interviene, hay que reducir la presión del cepillo, de modo que el motor no sea sobrecargado. Si esto no es bastante, es necesario contactar el personal especializado. El intervenir repetido de la protección puede causar daños que no son cubiertos por la garantía.

4. Baje la boca de aspiración actuando en el pedal colocado en el lado derecho de la parte inferior de la máquina.

Atención: no accione nunca el avance de la máquina en proximidad de personas que podrían ser atropelladas. Mantenga siempre una distancia de seguridad apropiada desde tras personas. Preste atención, también, a objetos que se encuentren por delante de la máquina.

Para accionar la máquina, actúe en los interruptores colocados en el cuadro de mandos:



5. Ponga en posición "I" los interruptores del motor de aspiración y del cepillo giratorio.
6. Ponga en posición "I" el interruptor de la bomba. En esta posición la bomba del agua funciona sólo mientras la llave de mando permanece bajada. Con el interruptor en posición "II" se obtiene un flujo continuo, sin bajar la llave de mando.
7. Actúe en la válvula de regulación del caudal del agua, para establecer la cantidad de agua a inyectar en la moqueta. Enrosque la empuñadura para reducir el flujo y desenrosquela para aumentarlo. Desenroscando completamente la empuñadura al principio del trabajo la conexión de la bomba resulta más fácil.

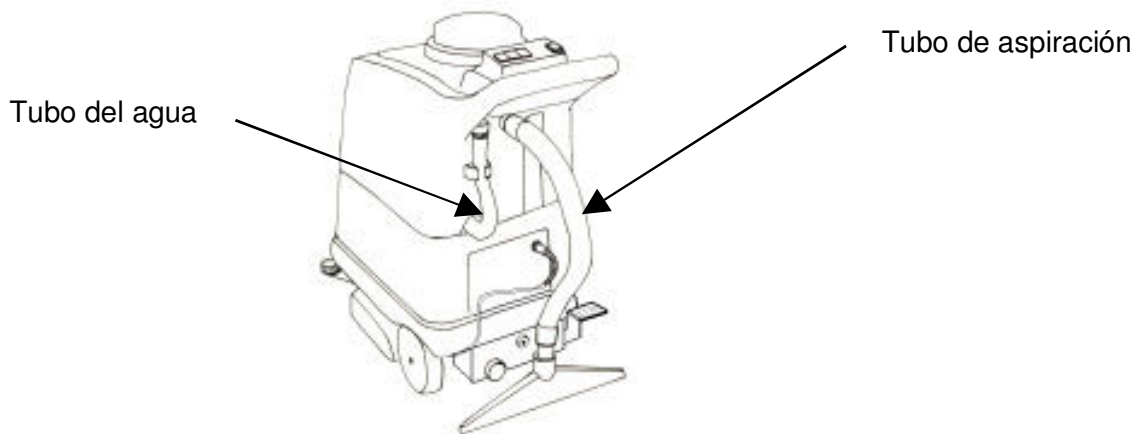
Atención: ! No accione la bomba en seco.

La máquina no puede ser utilizada como aspiradora. En efecto, el polvo va a entrar en el motor, dañándolo. Es posible aspirar el polvo con el accesorio opcional NS270DUST, que tiene un filtro interior para recoger el polvo.

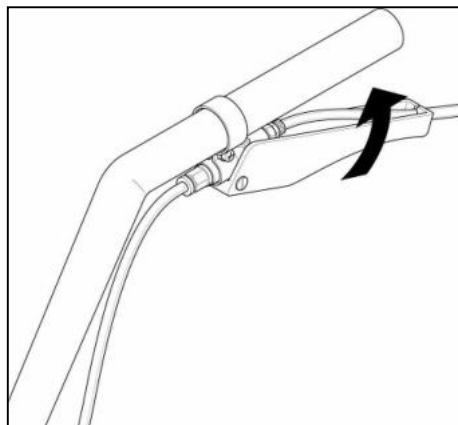
Funcionamiento con accesorios

En esta modalidad de funcionamiento, la máquina funciona como una clásica máquina de inyección-extracción. Después de haber llenado el tanque del agua limpia y haber conectado el enchufe con la toma de corriente (ver puntos 1 y 2 del párrafo Preparación al trabajo), hay que efectuar las siguientes operaciones:

1. Conecte la máquina con el patín o el accesorio a mano mediante los tubos del agua e de aspiración. Para conectar los tubos con la máquina, primero hay que remover el tubo de aspiración que conecta el depósito superior con la boca de aspiración, y el tubo del agua que conecta la bomba con los inyectores colocados por debajo de la máquina. De esta manera Elite-Silent se convierte en una normal máquina de inyección-extracción.



2. Accione el motor de aspiración y la bomba poniendo los interruptores correspondientes en posición "I" para el motor de aspiración y "II" para la bomba. De esta manera la bomba del agua funciona siempre y no es necesario presionar la llave en el cuadro de mandos.
3. Para inyectar el agua, presionar la llave que está alojada en la empuñadura del accesorio.



Método de trabajo

Por lo que se refiere al funcionamiento como máquina compacta, considerando una superficie rectangular, aconsejamos proceder recorriendo fajas y desplazándose hacia atrás, inyectando y aspirando al mismo tiempo. Proceda, más o menos lentamente, según el grado de suciedad. Actúe en la válvula de regulación del caudal para ajustar la cantidad de agua inyectada en la moqueta. En el caso de manchas resistentes, se puede aplicar detergente puro localmente. Se venden también bombas-aerosol de solventes para cualquier tipo de mancha. Elija detergentes y quitamanchas de calidad y apropiados para el empleo deseado, para evitar dañar la superficie a fregar. Efectúe siempre una prueba preliminar en una zona de la superficie donde posibles daños resulten poco visibles.

Mantenimiento

El modelo Elite-Silent es una máquina profesional. La garantía vale un año y cubre todas las averías causadas por los defectos de fabricación. La garantía no cubre las averías causadas por el uso impropio de la máquina. Para tener más detalles sobre la garantía contacte el vendedor de la máquina. Para una buena conservación y una larga duración de la máquina, observe los siguientes consejos:

1. Después de cada uso, antes de guardar la máquina, quite toda el agua de los dos tanques. Vierta, luego, algunos litros de agua limpia en el tanque inferior y use solo la bomba del agua, manteniendo presionada la llave del grifo. Esta operación sirve para limpiar el interior de la bomba, de los acoplamientos y de los inyectores.
2. Después de cada uso, psicionar la máquina en un lugar fresco y seco con la tapa del depósito superior abierta así que la humedad interna del depósito no se condense en el interior del motor, dañándolo. El daño causado por la humedad que se condensa en el motor (y también por la espuma que viene aspirada por el motor) no es cubierto por la garantía.
3. Limpie periódicamente el filtro del agua, extrayéndolo de la máquina y lavándolo con agua corriente.
4. Elimine la caliza que con el tiempo se forma en el interior del circuito hidráulico, vertiendo en el tanque inferior una solución anti-caliza y dejándola durante algunas horas. Use los mismos productos empleados para lavavajillas. Vacíe y enjuague. Basta con efectuar esta operación cada 6-8 meses.
5. Controlar y pulir periódicamente el filtro del motor, que está alojado cerca de la tapa transparente del depósito superior.
6. Controlar periódicamente los carbones del motor de aspiración. Este control se hace cada 500 horas de trabajo.
7. Controlar periódicamente los carbones de la bomba del agua. Este control se hace cada 500 horas de trabajo.
8. Controlar periódicamente los carbones del motor del cepillo rotatorio. Este control se hace cada 1500 horas de trabajo.
9. El desgaste de los carbones puede causar daños que la garantía no cubre. El control del desgaste de los carbones tiene que ser hecho por la asistencia técnica.
10. Controlar periódicamente que el cepillo gire sin problemas y eliminar cada eventual causa que pueda impedir su rotación libre. En caso de que se encuentran dificultades, llamar al personal especializado.

EU-KONFORMITÄTSERKLÄRUNG / DECLARATION OF CONFORMITY /
DECLARATION DE CONFORMITÉ / DICHIARAZIONE DI CONFORMITÀ /
DECLARACION DE CONFORMIDAD

Wir / We / Nous / Noi / Nosotros:

Staehe GmbH u. Co. KG
MercedesStr. 15
D-70372 Stuttgart

erklären unter unserer eigenen Verantwortung, daß die Produkte:
declare under our responsibility that the products:
déclarons sous notre responsabilité que les produits:
dichiariamo sotto la nostra responsabilità che i prodotti:
declaramos bajo nuestra responsabilidad que los productos:

Teppichreinigungsautomat
Carpet cleaning machine
Machine de nettoyage de moquettes
Lavamoquetta ad estrazione
Lavamoqueta automática
TA 50 | K 50

Auf die sich diese Bescheinigung bezieht, den folgenden Europäischen Richtlinien und ihren Änderungen entsprechen: EC 2006/42; 2006/95; 2004/108/EG → 19.04.2016/20.04.2016 → 2014/30/EU. Die Gültigen Europäischen Normen sind:: EN60335-1:2008; EN60335-2-69:2009; EN 60704-3; EN55014-1:2008 + EN55014-2:1998 + A1:2008 + EN61000-3-2:2006 + EN61000-3-3:1995 + A1:2001 + A1:2005 + EN50366 + EN30366/A1.

To which this documentation relates are in conformity with the following European Directives and their modifications: EC 2006/42; 2006/95; 2004/108/EG → 19.04.2016/20.04.2016 → 2014/30/EU. The European regulations in force are:: EN60335-1:2008; EN60335-2-69:2009; EN 60704-3; EN55014-1:2008 + EN55014-2:1998 + A1:2008 + EN61000-3-2:2006 + EN61000-3-3:1995 + A1:2001 + A1:2005 + EN50366 + EN30366/A1.

Aux quelles cette déclaration se réfère, répondent aux Directives européennes suivantes et à leurs modifications EC 2006/42; 2006/95; 2004/108/EG → 19.04.2016/20.04.2016 → 2014/30/UE. Les règlements européens en vigueur sont: EN60335-1:2008; EN60335-2-69:2009; EN 60704-3; EN55014-1:2008 + EN55014-2:1998 + A1:2008 + EN61000-3-2:2006 + EN61000-3-3:1995 + A1:2001 + A1:2005 + EN50366 + EN30366/A1.

Alle quali questa dichiarazione si riferisce, sono in conformità alle seguenti Direttive Europee ad alle loro modifiche: CE 2006/42; 2006/95; 2004/108/EG → 19.04.2016/20.04.2016 → 2014/30/UE. Le norme di riferimento sono: EN60335-1:2008; EN60335-2-69:2009; EN 60704-3; EN55014-1:2008 + EN55014-2:1998 + A1:2008 + EN61000-3-2:2006 + EN61000-3-3:1995 + A1:2001 + A1:2005 + EN50366 + EN30366/A1.

A las que esta declaración se refiere se conforman con las siguientes directivas europeas y sus modificaciones: EC 2006/42; 2006/95; 2004/108/EG → 19.04.2016/20.04.2016 → 2014/30/UE. Las Normas Europeas en vigor son: EN60335-1:2008; EN60335-2-69:2009; EN 60704-3; EN55014-1:2008 + EN55014-2:1998 + A1:2008 + EN61000-3-2:2006 + EN61000-3-3:1995 + A1:2001 + A1:2005 + EN50366 + EN30366/A1.



.....
Dipl. Ing.(BA) Erich Stockmann
Leiter Konstruktion und Entwicklung

Stuttgart, den 08.07.2019

Dokumentationsbevollmächtigter:
Authorized Documentation Representative:
Responsable de la documentation
Responsabile della documentazione:
Persona autorizada para la documentación:
Dr. M. Baumgärtel

G. Staehle GmbH u. Co. KG
columbus Reinigungsmaschinen
Mercedesstr. 15
D - 70372 STUTTGART
Telefon +49(0)711 / 9544-950

info@columbus-clean.com
www.columbus-clean.com

columbus