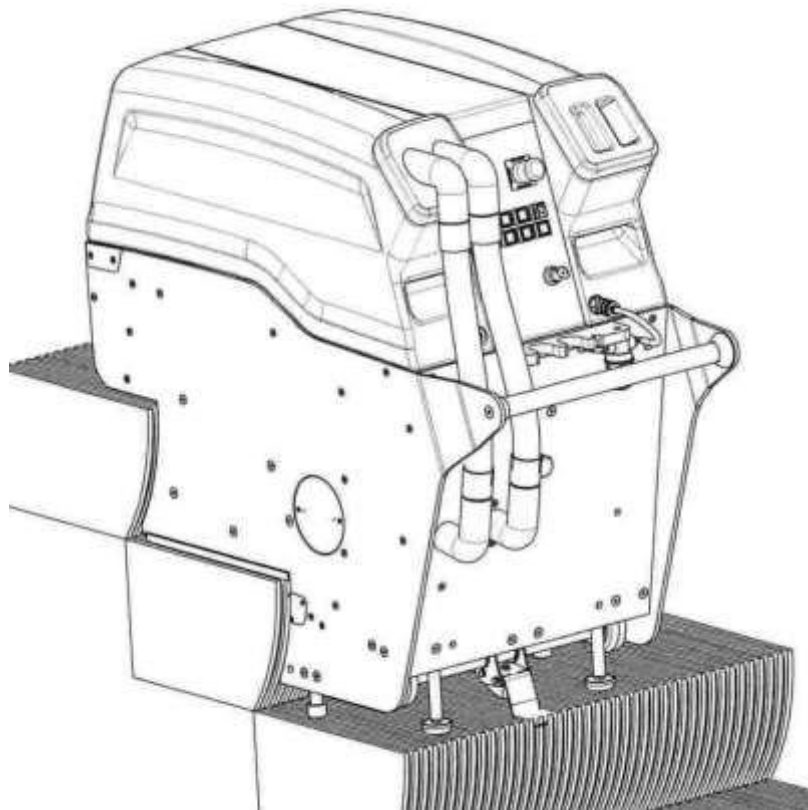


step 110

Original-Bedienungsanleitung Fahrtreppen-Reinigungsautomat



Vor Inbetriebnahme der Maschine unbedingt die Bedienungsanleitung lesen!



Dieses Gerät ist nur für den gewerblichen und industriellen Gebrauch und nicht für private Nutzung bestimmt!

Inhaltsverzeichnis

1	Sicherheitshinweise	4
1.1	Vorbemerkungen.....	4
1.2	Pflichten des Betreibers	4
1.3	Bestimmungsgemäße Verwendung	4
1.4	Wer darf die Maschine bedienen?	4
1.5	Zur Sicherheit des Bedieners	5
1.6	Umbauten und Veränderungen an der Maschine.....	5
1.7	Allgemeine Sicherheitshinweise.....	5
1.8	Sicherheitshinweise für Netzbetriebene Maschinen	5
1.9	Erläuterungen zu den Warnhinweisen.....	6
1.10	Hinweisschilder und Aufkleber.....	6
1.11	Produkthaftung	6
1.12	Emissionen.....	6
1.13	Gefahrenquellen.....	6
1.14	Verhalten im Notfall	7
2	Beschreibung	8
2.1	Technische Daten	8
2.2	Liste der Bezugsziffern.....	9
2.3	Lage der Bauteile	9
3	Bedienung / Betrieb	11
3.1	Vor der Inbetriebnahme.....	11
3.2	Bürsten montieren	11
3.3	Frischwasser auffüllen	12
3.4	Vorbereitung vor Ort.....	13
3.5	Sicherheitsmaßnahmen vor Ort	14
3.6	Vorarbeiten	14
3.7	Verarbeitungshinweise.....	14
3.8	Maschine auf der Treppe positionieren	15
3.9	Stufenhöhe einstellen	15

3.10	Reinigungsprogramm vorwählen	17
3.10.1	Programm 1: Unterhaltsreinigung.....	17
3.10.2	Programm 2: Grundreinigung.....	18
3.10.3	Programm 3: Intensivreinigung	18
3.11	Reinigen der Fahrtreppe.....	18
3.12	Nachreinigen	20
3.13	Frischwasser nachfüllen	21
3.14	Leeren des Schmutzwassertanks.....	21
3.15	Beendigung des Reinigungsvorgangs	22
3.16	Anwendung des Transportwagens.....	23
3.16.1	Vorbereitung zum Transport	23
3.16.2	Verwendung des Transportwagens zur Wartung.....	25
4	Wartung und Pflege	27
4.1	Vorsichtsmaßnahmen bei der Reinigung und Wartung der Maschine	27
4.2	Tägliche Pflege.....	27
4.3	Wöchentliche Pflege.....	27
4.4	Wartung nach 30 Betriebsstunden	28
4.5	Wartung nach 100 Betriebsstunden	28
4.6	Jährliche Wartung.....	29
4.6.1	Nachspannen der Kette	29
4.6.2	Reinigen und Wechseln der Frischwasserdüsen	30
4.7	Störungssuche und Störungsbehebung.....	31
5	Konformitätserklärung.....	32

1 Sicherheitshinweise

1.1 Vorbemerkungen

Der Fahrtreppen-Nassreinigungsautomat ist nach dem heutigen Stand der Technik und entsprechend den geltenden Vorschriften gebaut. Trotzdem können von dieser Maschine unvermeidbare Restgefahren für Personen und Sachwerte ausgehen. Deshalb muss jede an dieser Maschine arbeitende Person diese Bedienungsanleitung und besonders die Sicherheitshinweise sorgfältig lesen und beachten.

Die Bedienungsanleitung muss zur Verwendung durch den Benutzer bei der Maschine verbleiben. Jeder Bediener ist in der Handhabung der Maschine zu unterweisen.

1.2 Pflichten des Betreibers

Gemäß EU-Arbeitsmittelbenutzungs-Richtlinie 89/655/EWG Art. 6(1) und 7 sowie EU Grundlagen-Richtlinie 89/391/EWG Art. 1(1) und Art. 6(1) ist der Betreiber zur Unterweisung und insbesondere zur Sicherheitsunterweisung der Personen verpflichtet, die mit Montage, Betrieb, Wartung, Reparatur oder Demontage dieser Maschine beauftragt werden sollen.

Außerdem ist der Betreiber gemäß EU-Arbeitsmittelbenutzungs-Richtlinie 89/655/EWG Art. 4a zur Überprüfung der Maschine vor der Inbetriebnahme, nach Reparaturen und nach Fehlfunktionen verpflichtet.

1.3 Bestimmungsgemäße Verwendung

Der Fahrtreppen-Nassreinigungsautomat ist ausschließlich bestimmt zur Grund- und Unterhaltsreinigung von Innen- und Außenfahrtreppen. Jeder darüber hinausgehende Gebrauch gilt als nicht bestimmungsgemäß. Für hieraus resultierende Schäden haftet der Hersteller nicht; das Risiko trägt der Benutzer. Zur bestimmungsgemäßen Verwendung gehört auch die Einhaltung der vom Hersteller vorgeschriebenen Betriebs-, Wartungs- und Instandhaltungsbedienungen.

- Der Fahrtreppen-Nassreinigungsautomat ist nicht zum Saugen gesundheitsgefährdender Stäube geeignet.
- Die Maschine ist nicht explosionsgeschützt.
- Die Maschine darf nur mit dem vom Hersteller freigegebenen Reinigungsmitteln eingesetzt werden.
- Die Maschine ist nicht zum Reinigen von öffentlichen Straßen und Wegen zugelassen

1.4 Wer darf die Maschine bedienen?

Die Maschine darf nur von Personal benutzt werden, die in ihrer Handhabung unterwiesen und ausdrücklich mit der Benutzung beauftragt wurden. Diese Personen sollten mindestens 18 Jahre alt sein.

Die einschlägigen Unfallverhütungs-Vorschriften sowie die sonstigen allgemein anerkannten sicherheitstechnischen, arbeitsmedizinischen und straßenverkehrsrechtlichen Regeln sind einzuhalten.

Montage, Nachrüstungen, Wartungen und Instandhaltung erfordern besondere Kenntnisse und dürfen nur von ausgebildetem Fachpersonal durchgeführt werden.

1.5 Zur Sicherheit des Bedieners

- Der Stecker der Stromversorgung darf niemals mit feuchten Händen angefasst werden.
- Beim Trennen der Maschine vom Stromnetz darf nur am Netzstecker selbst und nicht am Stromkabel gezogen werden.
- Reparaturen und Eingriffe dürfen nur durch Elektrofachkräfte durchgeführt werden.



Ist eine Arbeit an der geöffneten Maschine unter Spannung unvermeidlich, darf dies nur durch eine Elektrofachkraft geschehen, die mit den damit verbundenen Gefahren bzw. den einschlägigen Vorschriften dafür (VDE0100) vertraut ist. Bei Arbeiten unter Spannung darf nur dafür ausdrücklich zugelassenes Werkzeug verwendet werden.

1.6 Umbauten und Veränderungen an der Maschine

Aus Sicherheitsgründen dürfen keine Veränderungen an dieser Maschine vorgenommen werden. Eigenmächtige Veränderungen an der Maschine schließen eine Haftung des Herstellers für daraus resultierende Schäden aus.

Originalteile und -zubehör sind speziell für diese Maschine konzipiert. Teile und Ausstattungen anderer Hersteller sind von uns nicht geprüft und deshalb auch nicht freigegeben. Ihr An- und Einbau kann die Sicherheit und die einwandfreie Funktion der Maschine beeinträchtigen. Für Schäden, die durch die Verwendung von nicht originalen Teilen und Ausstattungen entstehen, ist jegliche Haftung durch den Hersteller ausgeschlossen.

1.7 Allgemeine Sicherheitshinweise

- Die Maschine muss, wenn sie nicht benutzt wird, eingeschlossen und der Schlüssel abgezogen werden.
Ist ein Einschließen nicht möglich, müssen andere geeignete Maßnahmen ergriffen werden, um unbefugtes Benutzen der Maschine zu verhindern.
- Die elektrischen, wie auch die mechanischen Sicherheitseinrichtungen der Maschine dürfen nicht verändert oder außer Kraft gesetzt werden.
- Beim Arbeiten mit der Maschine ist auf Dritte, insbesondere auf Kinder, zu achten.
- Die Maschine darf nur in Aufzügen transportiert werden, deren Tragfähigkeit hierfür ausreicht.

1.8 Sicherheitshinweise für Netzbetriebene Maschinen

Es ist darauf zu achten, dass die Netzanschlussleitung nicht durch Quetschen, Zerren, Reiben, Überfahren oder dergleichen beschädigt wird. Die Netzanschlussleitung muss regelmäßig auf Schäden, Blankstellen, Schmorstellen usw. überprüft werden. Die Maschine darf nicht benutzt werden, wenn der Zustand der Netzanschlussleitung nicht einwandfrei ist. Vor Pflege- und Wartungsarbeiten an der Maschine oder beim Wechseln von Zubehör ist immer der Netzstecker zu ziehen. Beim Auswechseln von Teilen wie z.B. Bürsten, Netzanschlussleitungen, Stecker etc. müssen die vom Hersteller vorgegebenen technischen Daten eingehalten, bzw. Originalersatzteile verwendet werden, da sonst die Sicherheit der Maschine beeinträchtigt werden kann. Bei Beschädigung der Anschlussleitung darf diese nur durch eine

vom Hersteller benannte Reparaturwerkstatt ersetzt werden, weil hierzu Spezialwerkzeug erforderlich ist.

1.9 Erläuterungen zu den Warnhinweisen

Die in diese Betriebsanleitung verwendeten Warnhinweise dienen dazu, eventuelle Gefahrenquellen am Fahrtreppen-Nassreinigungsautomat hervorzuheben.

In dieser Betriebsanleitung werden folgende Symbole verwendet:



Bezeichnet eine **möglicherweise gefährliche Situation** durch Berühren von **Strom führenden Teilen**.

Bei Nichtbeachten des Hinweises können **Tod** oder **schwere Verletzungen** die Folge sein.



Bezeichnet eine **möglicherweise gefährliche Situation**.

Bei Nichtbeachten des Hinweises können **schwere Verletzungen** die Folge sein.



Bezeichnet besondere Informationen

- zum optimalen Einsatz oder
- zur leichteren Bedienung der Maschine.

1.10 Hinweisschilder und Aufkleber



Beschriftungen, Hinweisschilder und Aufkleber dürfen nicht entfernt werden!

Beschädigte oder unlesbare Hinweisschilder und Aufkleber sind unverzüglich zu erneuern!

1.11 Produkthaftung

Der Bediener wird ausdrücklich darauf hingewiesen, dass die Maschine ausschließlich bestimmungsgemäß eingesetzt werden darf. Für den Fall, dass die Maschine nicht bestimmungsgemäß eingesetzt wird, geschieht dies in der alleinigen Verantwortung des Anwenders.

Jegliche Haftung des Herstellers entfällt in diesem Fall.

1.12 Emissionen

Der A-bewertete äquivalente Dauerschalldruckpegel dieser Maschine liegt bei 78 ± 2 dB (A).

1.13 Gefahrenquellen

Will sich der Bediener auf der Fahrtreppe von der Maschine entfernen, muss er die Maschine absenken, die Maschine also auf den Gleitleisten abstellen. In dieser abgesenkten Position

muss die Maschine dann mit der Fahrtreppe an das untere Ende der Fahrtreppe befördert werden.



Die Maschine darf nicht unbeaufsichtigt und ungesichert auf der Fahrtreppe stehen. Die für die jeweils zu bearbeitende Fahrtreppe geltenden Sicherheitshinweise und Anordnungen müssen unbedingt beachtet werden.

1.14 Verhalten im Notfall

Maschine absenken, Schlüsselschalter auf "0" drehen und Schlüssel abziehen.

2 Beschreibung

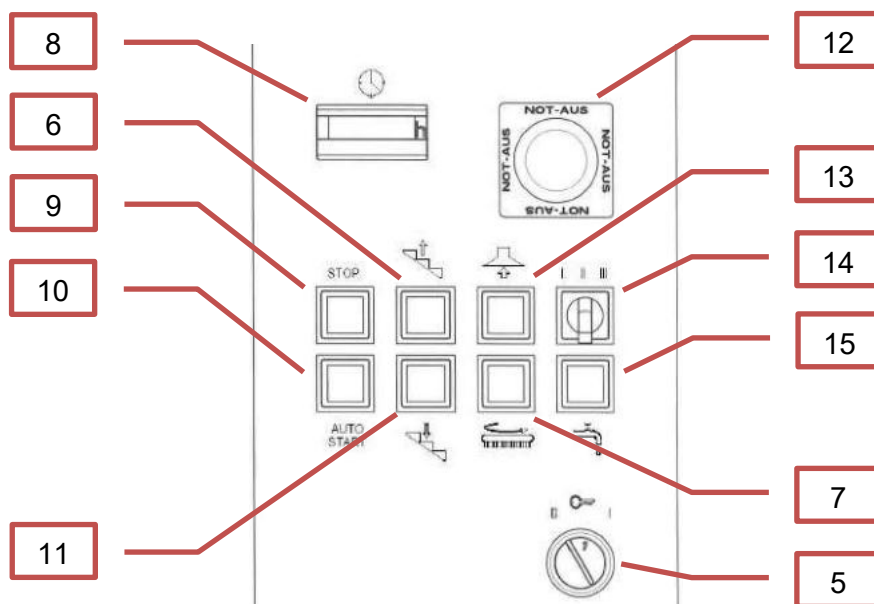
2.1 Technische Daten

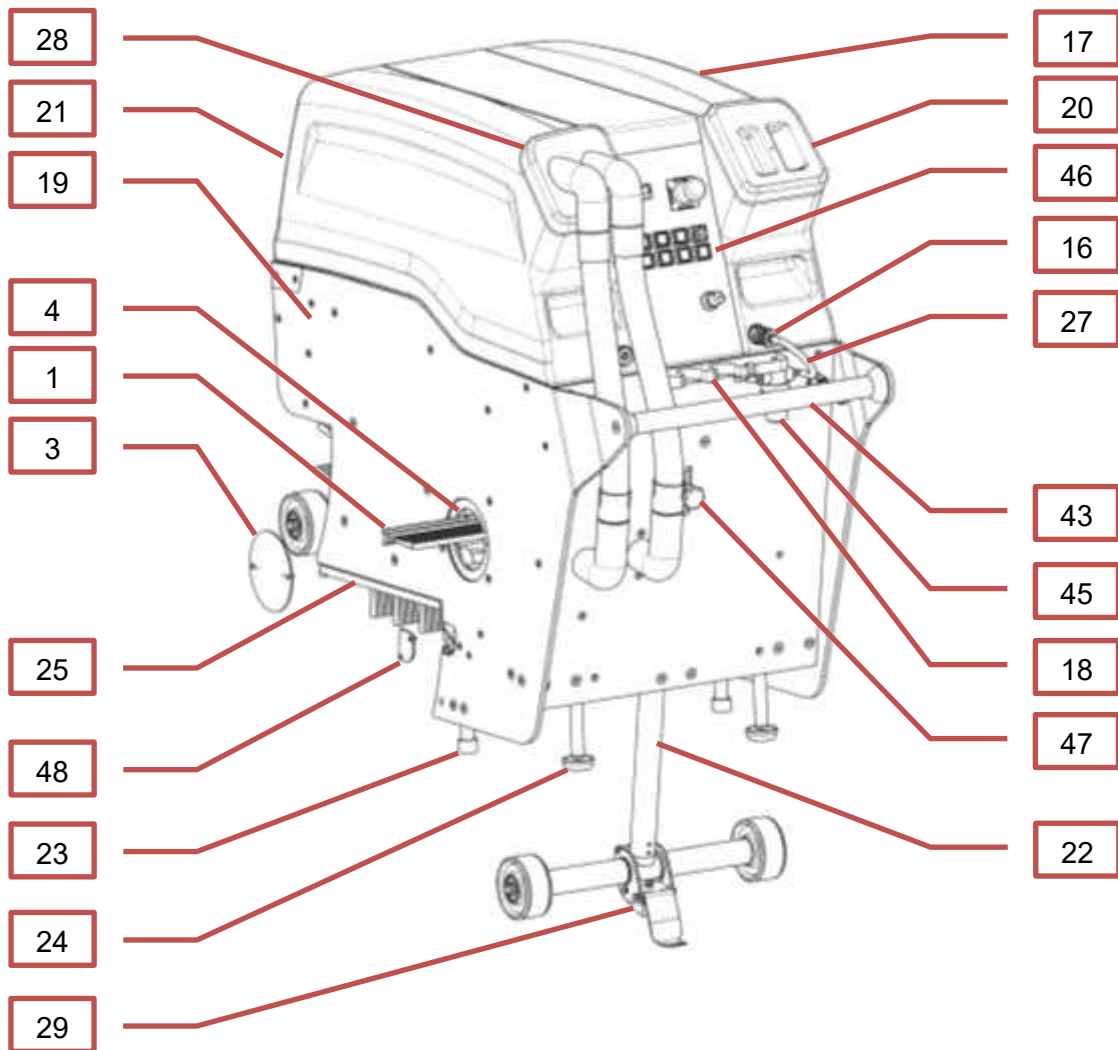
Arbeitsbreite:		520 mm
Stufenhöhe min.:		185 mm
Stufenhöhe max.:		235 mm
Unterhaltsreinigung pro Stufe:		15 s (2x)
Grundreinigung pro Stufe:		27 s (2x)
Intensivreinigung pro Stufe:		39 s (2x)
Absaugung Luftmenge max.:		162 m ³ / h
Unterdruck:		300 mbar
Stromart / Frequenz:	Wechselstrom	50 Hz
Nennspannung:		230 V
Nennleistungsaufnahme:		2300 W
Leistungen:	Bürstenmotor	750 W
	Saugmotor	1500 W
	Spindelantriebe	2x180 W
	Pumpe	40 W
Bürstenanzahl:		18+1
Inhalt Frischwassertank:		20 l
Inhalt Schmutzwassertank:		20 l
Maschinenabmessungen:	Länge	1094 mm
	Breite	540 mm
	Höhe	1001 mm
Arbeitsgewicht (inkl. gefülltem Frischwassertank und Netzkabel):		164 kg
Geräuschpegel:		78 ± 2 dB (A)

2.2 Liste der Bezugsziffern

1	Bürste	26	Kettenspannschrauben
2	Führungsschiene	27	Frischwasserzufuhr
3	Deckel Bürstenwechselöffnung	28	Deckel Schmutzwassertank
4	Bürstenwechselöffnung	29	Bremse
5	Schlüsselschalter	30	Transportwagen
6	Maschine HEBEN	31	Steckachse
7	Bürsten Tippbetrieb	32	Absaugwanne
8	Betriebsstundenzähler	33	Abstreifbürste
9	STOP-Taste	34	Dichtleiste
10	AUTO START-Taste	35	Kette
11	Maschine SENKEN	36	Sprühdüse
12	Not-Aus	37	Kettenrad
13	Saugaggregat AUS/EIN	38	Saugaggregat
14	Programmwahlschalter	39	Auffangwanne Saugaggregat
15	Pumpe Tippbetrieb	40	Kugel
16	Kupplung Frischwasserschlauch	41	Druckfeder
17	Frischwassertank	42	Überwurfmutter
18	Schlauchhalter	43	Deichsel
19	Seitenplatte	44	Kettenspanner
20	Deckel Frischwassertank	45	Filter
21	Schmutzwassertank	46	Tastaturblech
22	Stellantrieb	47	Sterngriff
23	Gleitstütze	48	Deckel Auffangwanne links
24	Sicherheitsstütze		
25	Gleitschiene		

2.3 Lage der Bauteile





3 Bedienung / Betrieb

3.1 Vor der Inbetriebnahme

Bei jeder Inbetriebnahme sind die örtlichen Sicherheitsbestimmungen sowie Sicherheitshinweise zu beachten.

Die Fahrtreppe ist gemeinsam mit dem Betreiber der Fahrtreppe zu begutachten und der Betreiber auf Farbänderungen, durch Reparaturen und Ausbesserungen entstandene Lackflecken usw. aufmerksam zu machen.

3.2 Bürsten montieren

Wenn sich noch keine Bürsten (1) in den Führungsschienen (2) befinden, so ist ausschließlich einer der beiden Deckel (3) der Bürstenwechselöffnung (4) zu öffnen (siehe Bild 1: Bürstenmontage).



Möglichst keine Bürsten gleicher Ausführung (Borstenlänge, Härte etc.) direkt hintereinander einbauen, um Unwuchteffekte zu vermeiden und ein optimales Reinigungsergebnis zu erzielen!



Bei der Montage der Bürsten muss einer der beiden Deckel während des Vorgangs dauerhaft geschlossen bleiben. Es besteht Verletzungsgefahr!

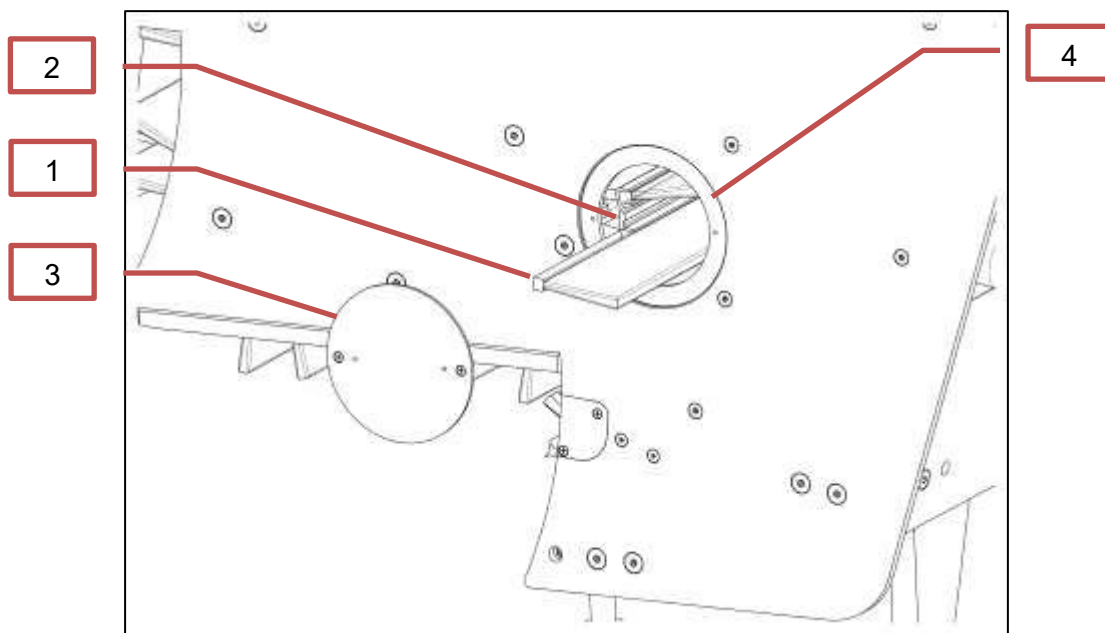


Bild 1 Bürstenmontage

Danach ist folgender Ablauf einzuhalten:

- Netzkabel einstecken.
- Schlüsselschalter (5) auf "1" stellen.
- Maschine anheben (Drucktaste (6)) am Bedienfeld (46)).
- Schiene in Bürstenwechselöffnung (4) bewegen (Drucktaste (7) Bürste Tippbetrieb).



Die Bürsten bewegen sich sofort, wenn die Taste gedrückt wird. Knopf gegen unbefugtes benutzen Sichern.

- Schlüsselschalter (5) auf "0" stellen.
- Bürste (1) bis zum Anschlagen am gegenüberliegenden Deckel einschieben.
- Schlüsselschalter (5) auf "1" stellen.
- Nächste Schiene komplett in Bürstenwechselöffnung (4) bewegen (Drucktaste (7) Bürste Tippbetrieb).
- Schlüsselschalter (5) auf "0" stellen.
- Vorgang so oft wiederholen, bis alle Bürsten eingeschoben sind.
- Danach Deckel (3) wieder verschrauben.



Original-Bürsten verwenden, denn diese sind in Größe und Form erprobt und auf die Fahrtreppen abgestimmt!

Ein Bürstensatz besteht aus Bürsten mit unterschiedlichen Borstenlängen, Beborstungen sowie Borstenmaterialien.

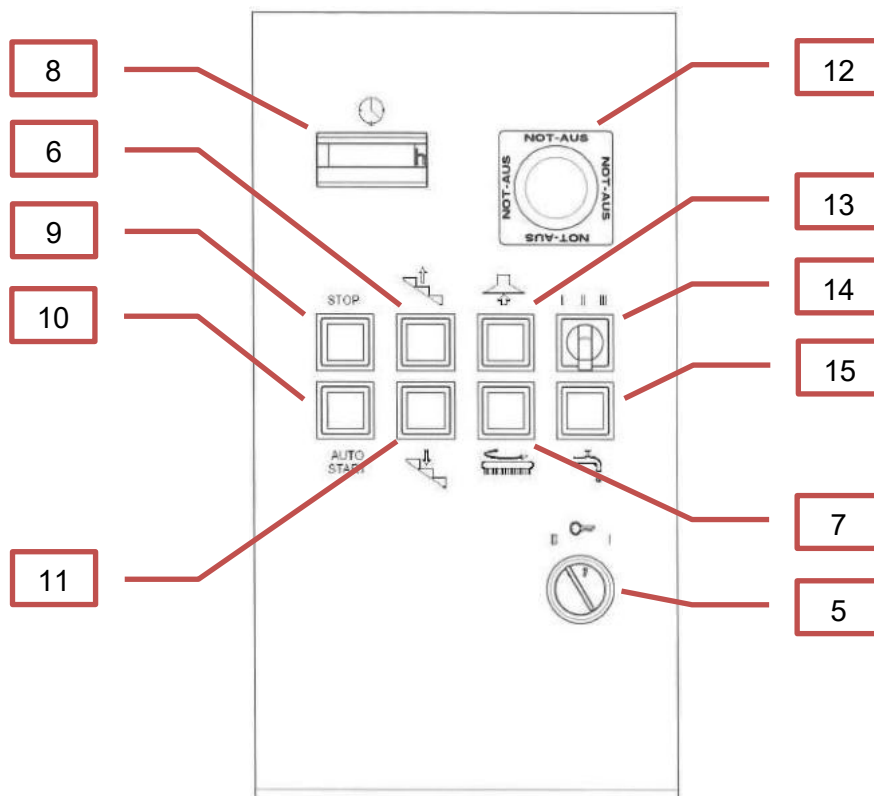


Bild 2 Bedienfeld

3.3 Frischwasser auffüllen

- Kupplung (16) entriegeln und von Frischwassertank (17) trennen.
- Kupplung in den Schlauchhalter (18) einhängen.
- Frischwassertank nach vorne auf die Seitenplatte (19) ziehen und aus Maschine entnehmen.
- Frischwassertankdeckel (20) abnehmen und max. 20 Liter Frischwasser einfüllen.

Bitte verwenden Sie nur die vom Hersteller empfohlenen Reinigungsmittel und beachten Sie angebrachte Aufkleber, Begleitmaterialien und die Dosierungs- und Handhabungsvorschriften. Rotoescal wurde vom Maschinenhersteller speziell für die Fahrtreppen und Fahrsteigreinigung entwickelt und liefert die besten Ergebnisse! Es kann nur mit diesen Automatenreinigern ein ordentliches Reinigungsergebnis erwartet werden! Bei Verwendung anderer Reiniger kann es zu einem Verkleben der Bürsten führen!



Bei jedem Nachfüllen des Frischwassertanks den Schmutzwassertank (21) entleeren. Siehe hierzu Kapitel 3.14 Leeren des Schmutzwassertanks

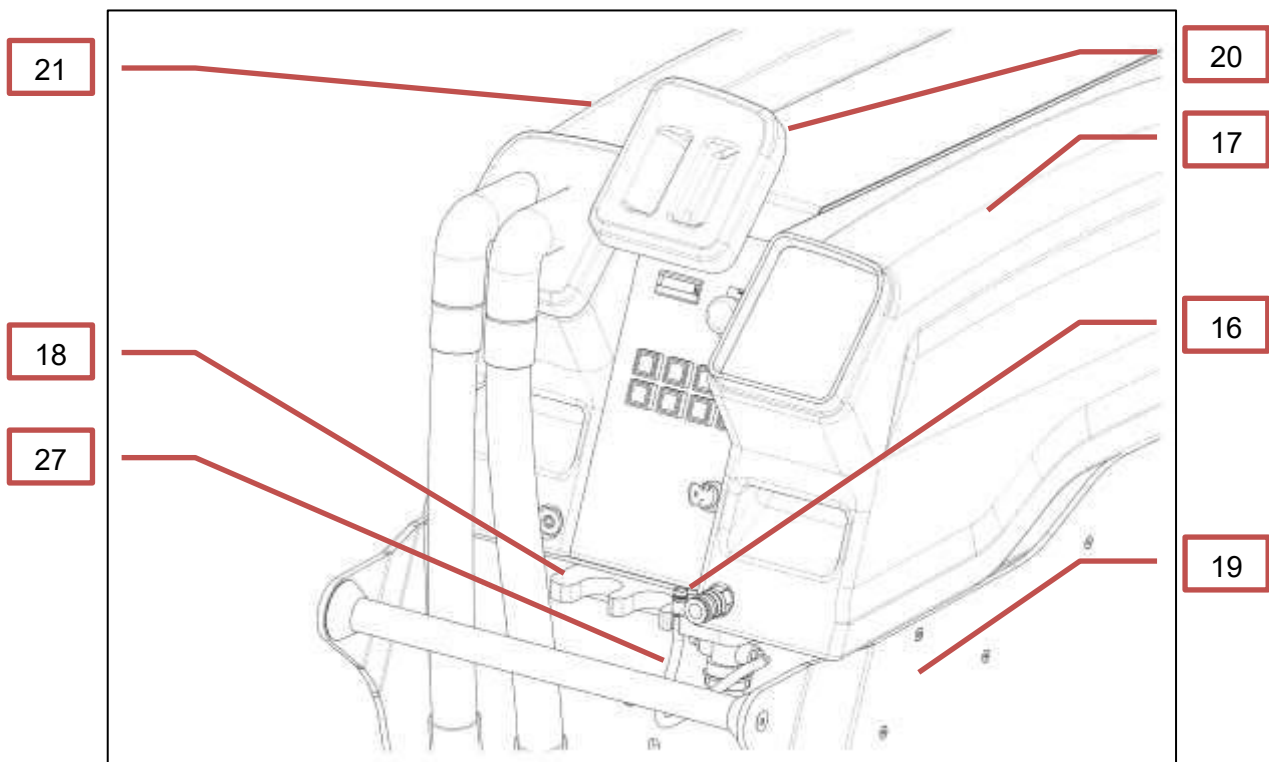


Bild 3 Frischwasser auffüllen

3.4 Vorbereitung vor Ort

Der Reinigungstermin ist mit dem zuständigen Wartungspersonal (evtl. Betriebstechniker) für die Fahrtreppe abzustimmen

Gegebenenfalls ist zusätzlich der Sicherheitsbeauftragte zu informieren.



Die Fahrtreppe durch die entsprechende Fachkraft abschalten und gegen unbefugtes Einschalten sichern lassen!

Fahrtreppenschlüssel abziehen!

Der Bediener muss das Netzanschlusskabel der Maschine einstecken oder sich eine geeignete Steckdose zeigen lassen.

Weiterhin muss der Bediener sich in die manuelle Fahrtreppensteuerung einweisen lassen oder sicherstellen, dass eine mit der Bedienung der Fahrtreppe vertraute Person in der nächsten Umgebung jederzeit erreichbar ist.

3.5 Sicherheitsmaßnahmen vor Ort

Der Zugang am oberen und unteren Ende der Fahrtreppe ist gegen unbefugte Personen durch Sicherheitsvorkehrungen (z.B. rot-weiße Absperrketten) abzusperren.

Die Maschine, der Transportwagen und, sofern vorhanden, der Zubehörwagen sind zur Absicherung gegen unbefugte Benutzung unten in den abgesperrten ebenen Bereich vor der Fahrtreppe zu stellen.

3.6 Vorarbeiten



Fremdkörper wie z.B.: Zigarettenschachteln, Getränkedosen etc. unbedingt vor Beginn der Arbeit entfernen!



Eingeklemmte Teile wie kleine Steine, Glassplitter u.ä. verschlechtern das Reinigungsbild enorm. Deshalb ist darauf zu achten, dass diese Teile vorab entfernt werden.

Hierfür eignet sich besonders das Original-Handreinigungszubehör!

Mit dem 4 cm Handrechen eingeklemmte Verschmutzungen aus den Rillen entfernen und absaugen, ausbürsten oder abkehren.



Das Original-Handreinigungszubehör nicht auf der Fahrtreppe liegenlassen, damit es nicht in die Maschine eingezogen werden kann!

3.7 Verarbeitungshinweise



Durch das auf die Fahrtreppe aufgebraute Reinigungsmittel entsteht Rutschgefahr!

Bei der Arbeit sind deshalb Schuhe mit rutschfesten Sohlen zu tragen!

Abnutzungen an den Treppenstufen durch Verschleiß, Verätzungen oder Materialfehler etc. können nicht ausgeglichen werden.

3.8 Maschine auf der Treppe positionieren

Maschine mit ausgefahrenen Stellantrieb (22) in Fahrtreppe schieben und durch autorisierten Fahrtreppenbediener bis auf erste komplett ausgefahrene Stufe fahren lassen (Bild 4: Maschine ansetzen).

Danach die Fahrtreppe stilllegen.



Die Fahrtreppe durch die entsprechende Fachkraft abschalten und gegen unbefugtes Einschalten sichern lassen!

Fahrtreppenschlüssel abziehen!

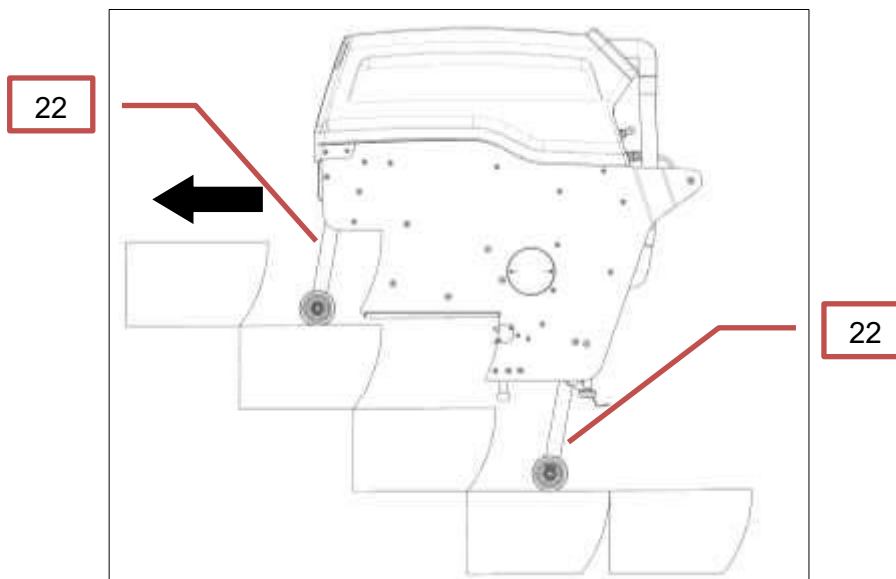


Bild 4 Maschine ansetzen

3.9 Stufenhöhe einstellen



Es besteht Absturzgefahr, wenn die Gleitstützen (23) und die Sicherheitsstützen (24) nicht korrekt auf die Stufenhöhe der zu reinigenden Fahrtreppe eingestellt sind.

- Maschine auf erste komplett ausgefahrene Stufe fahren.
- Maschine in der Mitte der Rolltreppe positionieren.
- Sterngriff (47) öffnen und nach unten schieben, und erneut festziehen. Die Maschine muss auf den hinteren Rädern stehen. Die Gleitschienen (25) liegen nicht komplett auf der Rolltreppe auf.
- Klemmschrauben öffnen und überprüfen, dass alle 4 Stützen (Gleitstütze (23) und Sicherheitsstütze (24)) auf der Treppe aufliegen und bewegt werden können.
- Sterngriff nach oben versetzen (etwas mehr als der größte Abstand zwischen Rolltreppe und Gleitschiene (25)).

- Maschine anheben (6) und sofort wieder absenken (11). Die Gleitschiene (25) muss jetzt komplett auf der Rolltreppe aufliegen. Falls dies nicht der Fall ist, muss der Sterngriff weiter nach oben verschoben, und der Vorgang wiederholt werden.
- 4 Klemmschrauben anziehen und überprüfen, ob alle 4 Stützen (Gleitstütze (23) und Sicherheitsstütze (24)) auf der Rolltreppe aufliegen.



Prüfen, ob die Maschine gleichmäßig auf den beiden Gleitleisten und allen vier Stützen aufsitzt und die Räder ca. 3-4 mm Abstand zur Stufe haben!

Ist dies nicht der Fall, so muss der Einstellvorgang wiederholt werden!



Bei falsch eingestellten Gleitstützen (23) ist erhöhter Kraftaufwand durch den Bediener erforderlich! Des Weiteren nutzen sich diese schneller ab.

- Den Reinigungsvorgang starten.



Das Starten des Reinigungsvorgangs ist nur möglich, wenn das Fahrwerk bis zum Auslösen der Endschalter an den Stellantrieb (22) eingefahren ist und das grüne Licht im AUTO-START-Knopf (9) blinkt.

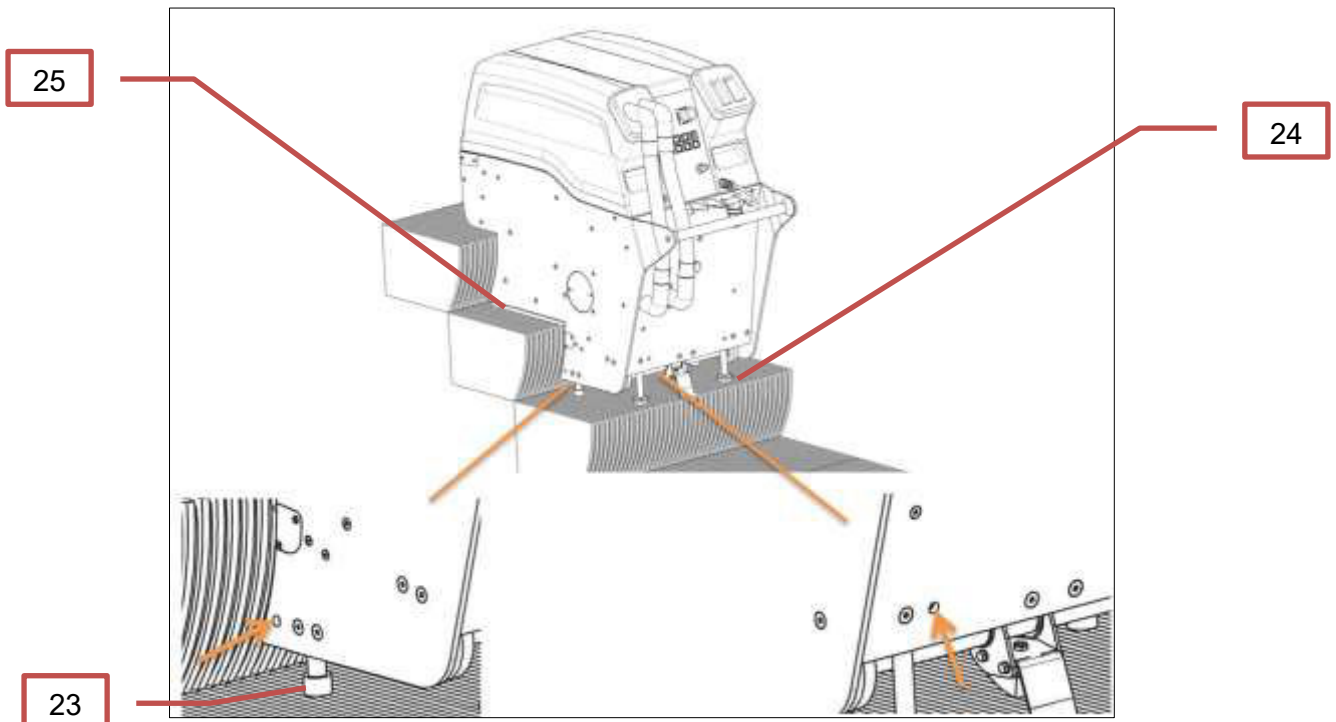


Bild 5 Stufenhöhe einstellen

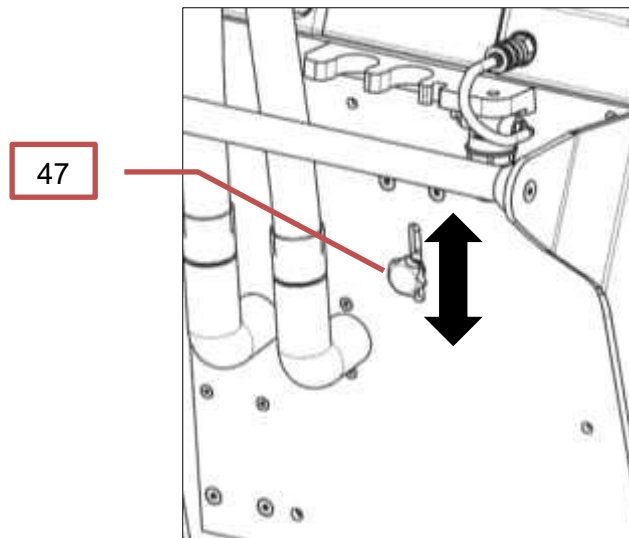


Bild 6 Höheneinstellungshilfe

3.10 Reinigungsprogramm vorwählen

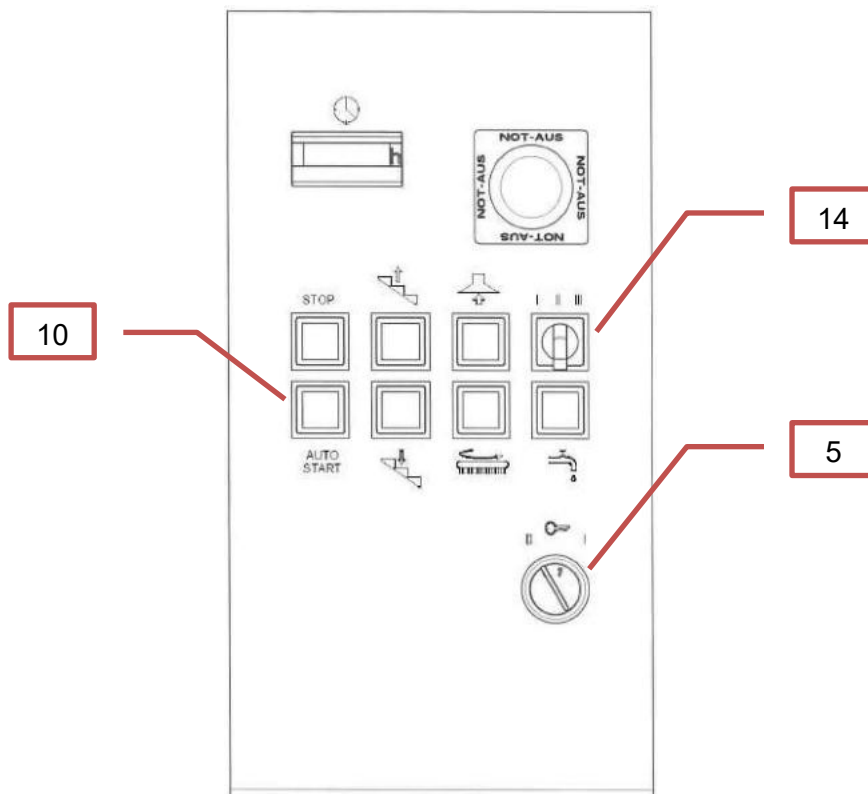


Bild 7 Bedienfeld

Die Maschine ist mit 3 Reinigungsprogrammen ausgestattet, die vom Hersteller erprobt und optimiert wurden. Es wird bei minimaler Wasserschüttung ein Optimum an Reinigungsleistung erzielt.

3.10.1 Programm 1: Unterhaltsreinigung

(Dauer eines Arbeitstaktes 15 Sekunden)

- Programmwählschalter (14) auf „1“ schalten.
- AUTOSTART- Taste (10) drücken.

3.10.2 Programm 2: Grundreinigung

(Dauer eines Arbeitstaktes 27 Sekunden)

- Schlüsselschalter (5) auf "1" schalten.
- Programmwählschalter (14) auf "2" schalten
- Umschalten von Programm 2 auf Programm 1 während des Reinigungsvorganges: Gleicher Ablauf wie bei Programm 2.
- Umschalten von Programm 1 auf Programm 2 während des Reinigungsvorganges: Gleicher Ablauf wie bei Programm 1.

3.10.3 Programm 3: Intensivreinigung

(Dauer eines Arbeitstaktes 60 Sekunden)

- Schlüsselschalter (5) auf "1" schalten.
- Programmwählschalter (14) auf "3" schalten
- Umschalten von Programm 2 auf Programm 3 während des Reinigungsvorganges: Gleicher Ablauf wie bei Programm 2.
- Umschalten von Programm 3 auf Programm 2 während des Reinigungsvorganges: Gleicher Ablauf wie bei Programm 3.

3.11 Reinigen der Fahrtreppe

Um eine optimale Befeuchtung der Bürsten zu erreichen, soll bei Beginn des Reinigungsvorgangs die erste Stufe zweimal gereinigt werden. Nachdem die Maschine - an der linken Seite der Fahrtreppe angelegt - bis auf Anschlag der Räder in die Fahrtreppenstufe geschoben wurde (siehe Bild 8: Maschine absenken), wird sie abgesenkt (siehe Bild 9: Maschine ansetzen) und auf den Gleitschienen (25) bis zum Anschlag der Dichtleiste (26) in die Treppe geschoben (Bild 9: Maschine positionieren).

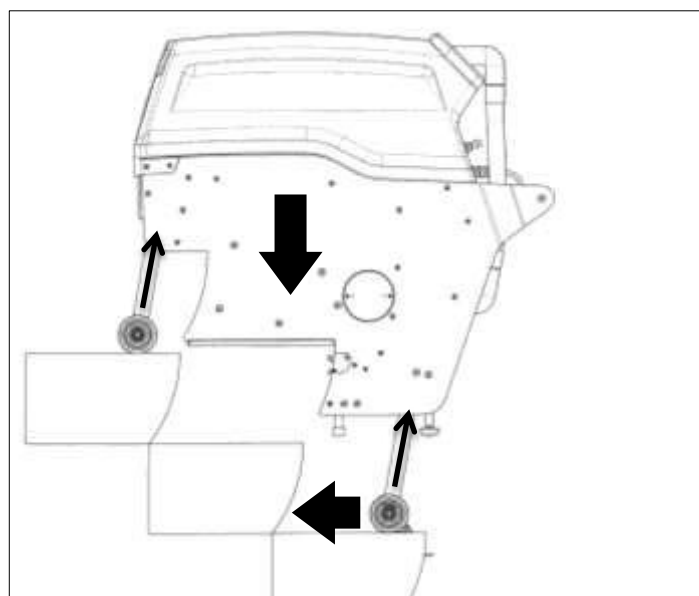


Bild 8 Maschine absenken

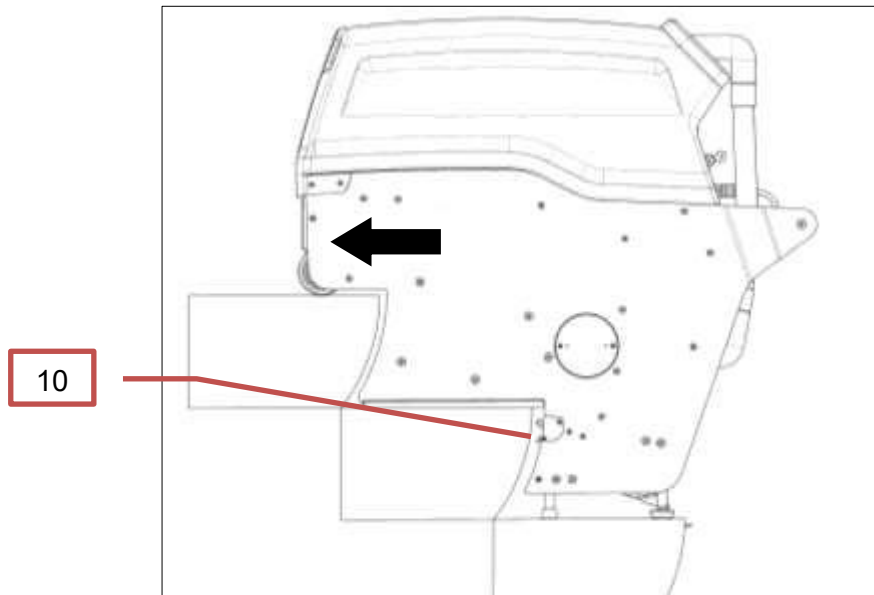


Bild 9 Maschine positionieren

Jetzt kann das vorgewählte Programm gestartet werden. Nach Ablauf des Reinigungszyklus wird die Maschine angehoben (Bild 9: Maschine anheben).



Beim Anheben der Maschine ist darauf zu achten, dass die Gleitschienen nicht an den Innenwänden der Rolltreppe hängenbleiben.

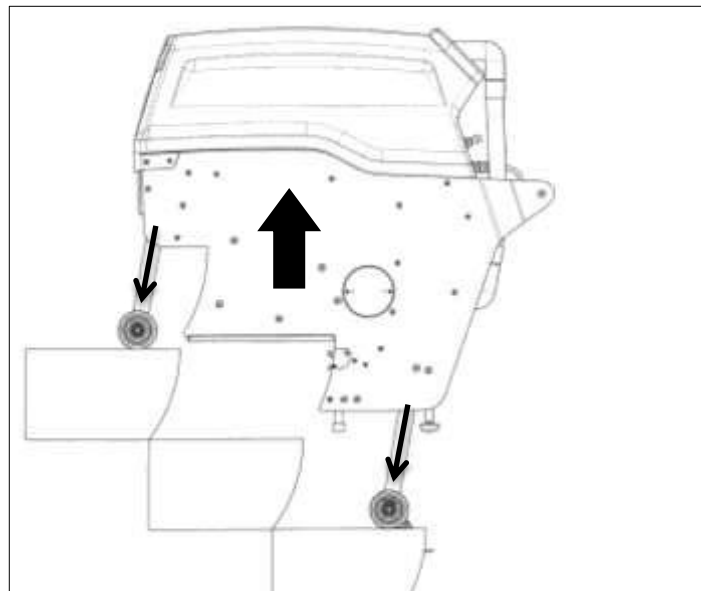


Bild 10 Maschine anheben

Danach wird die Maschine bis zum Anschlagen der Räder auf der nächsthöheren Stufe nach vorne geschoben und wieder abgesenkt. Nun kann die Maschine auf den Gleitschienen in die neue Arbeitsposition geschoben werden (Bild 9: Maschine positionieren).

Durch Wiederholen der oben beschriebenen Arbeitsschritte wird die Fahrtreppe von der untersten bis zur obersten komplett ausgefahrenen Stufe gereinigt.



Netzkabel vor dem Verfahren der Fahrtreppe unbedingt ausstecken und aufwickeln, um Unfälle zu vermeiden!

Danach wird die ausgeschaltete und abgesenkte Maschine mit der Fahrtreppe bis zur Position der letzten ausgefahrenen Stufe nach unten gefahren. Nach Einstecken des Kabels kann nun der oben beschriebene Vorgang neu gestartet werden und die Fahrtreppe wieder bis zur obersten komplett ausgefahrenen Stufe gereinigt werden. Nach etwas mehr als zweimaligem Verfahren der Maschine von der untersten zur obersten komplett ausgefahrenen Stufe ist eine Seite der Fahrtreppe gereinigt.

Nun muss die Maschine von links nach rechts umgesetzt werden (Bild 10: Maschine umsetzen). Dazu die Maschine 3 bis 5 cm hochfahren und danach, auf den Rädern verschieben.



Niemals auf den Gleitschienen verschieben!

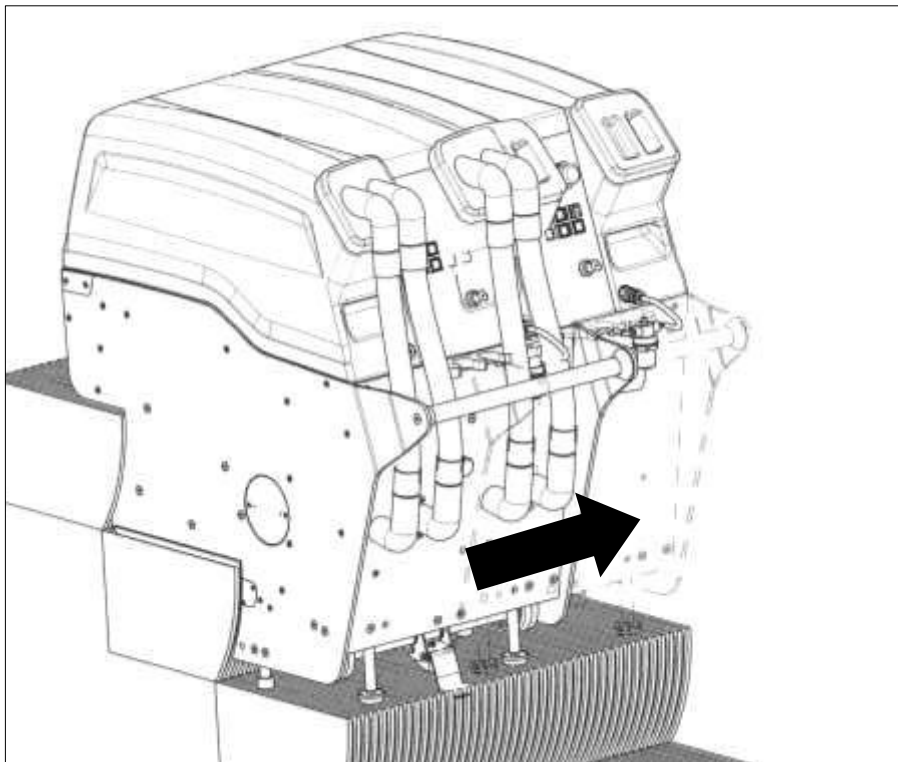


Bild 11 Maschine umsetzen

Daraufhin kann der Reinigungsvorgang für die rechte Seite gestartet und wie oben beschrieben durchgeführt werden.

3.12 Nachreinigen

In ausführlichen Anwendungstests wurde vom Hersteller Handreinigungszubehör entwickelt.

Mit diesem Zubehör lässt sich das gelegentlich erforderliche Nachreinigen bei starken Verschmutzungen am Rand und im Übergangsbereich zwischen zwei Stufen bequem erledigen



Zur Durchführung kleiner Nachreinigen ist das Original-Handreinigungszubehör besonders geeignet.

3.13 Frischwasser nachfüllen

Der Bediener muss regelmäßig am Klarsichtschlauch für Frischwasserzufuhr (27) kontrollieren, ob noch Reinigungsmittel nachläuft. Entstehen im Schlauch Blasen oder ist keine Flüssigkeit zu erkennen, so ist der Frischwassertank leer und muss nachgefüllt werden.

Maschine im abgesenkten Zustand auf der Treppe stehen lassen und nach Anweisung in Kapitel 3.3 Frischwasser mit Reinigungsmittel nachfüllen.



Beim Befüllen des Frischwassertanks muss unbedingt der Schmutzwassertank entleert werden!

3.14 Leeren des Schmutzwassertanks

(Siehe Bild 12: Schmutzwassertank entnehmen und Bild 13: Schmutzwassertank einsetzen)

- Schlüsselschalter (5) auf Stellung "0" schalten.
- Schmutzwassertank (21) nach vorne ziehen und auf Seitenplatte (19) absetzen.
- Saugschläuche abziehen und in den Schlauchhalter (18) einhängen.
- Tankdeckel (28) abnehmen und sicher zwischenlagern.
- Tank an den Tragmulden greifen und Schmutzwasser umweltgerecht entsorgen.



Beim Entsorgen des Schmutzwassers unbedingt die geltenden Abwasserbestimmungen beachten!

- Schmutzwassertank (21) auf Seitenplatte (19) und Einschubfläche setzen.
- Tankdeckel (28) aufsetzen.
- Saugschläuche anschließen (unbedingt darauf achten, dass sich die Schläuche nicht kreuzen!).
- Tank (21) einschieben und Sitz kontrollieren.
- Schlüsselschalter (5) auf Stellung "1" schalten.
- Sauger mit START/STOP-Taste (9) starten.
- Tankdeckelsitz (28) prüfen!
- Sauger mit START/STOP-Taste (10) ausschalten.
- Jetzt kann die Arbeit fortgesetzt werden.

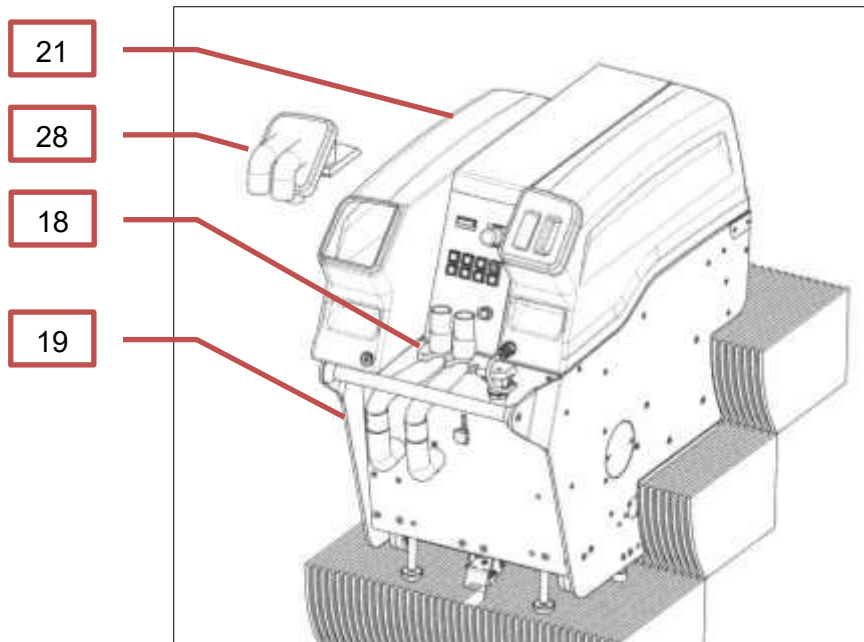


Bild 12 Schmutzwassertank entnehmen

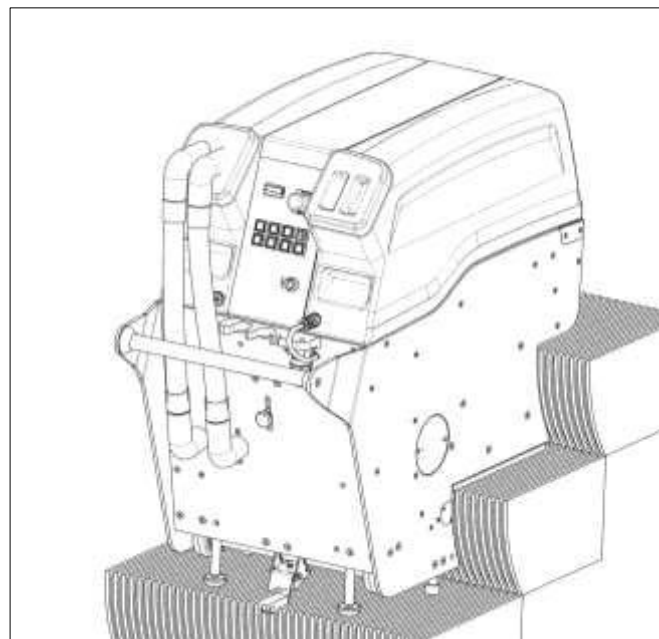


Bild 13 Schmutzwassertank einsetzen

3.15 Beendigung des Reinigungsvorgangs

- Maschine wie in Kapitel 3.11 beschrieben mit der Fahrtreppe auf die unterste komplett ausgefahrene Stufe fahren.
- Danach die Maschine über die Stellantriebantriebe (22) anheben.
- Bei abwärtsfahrender Fahrtreppe nach unten aus der Fahrtreppe ausfahren, dabei:



Beim Überfahren des Abschlussrechens unbedingt Hinterachse mitsamt der Bremse (29) anheben, um ein Hängenbleiben, insbesondere am Abschlussrechen der Fahrtreppe, zu verhindern.



Beim Rausfahren ein Kartonstück unter die Bremse legen, damit sich die Bremse nicht am Kamm einhängt.

Maschine mit Transportwagen (30) aufnehmen (siehe Kapitel 3.16: Anwendung des Transportwagens) und zum Arbeitsplatz bringen.

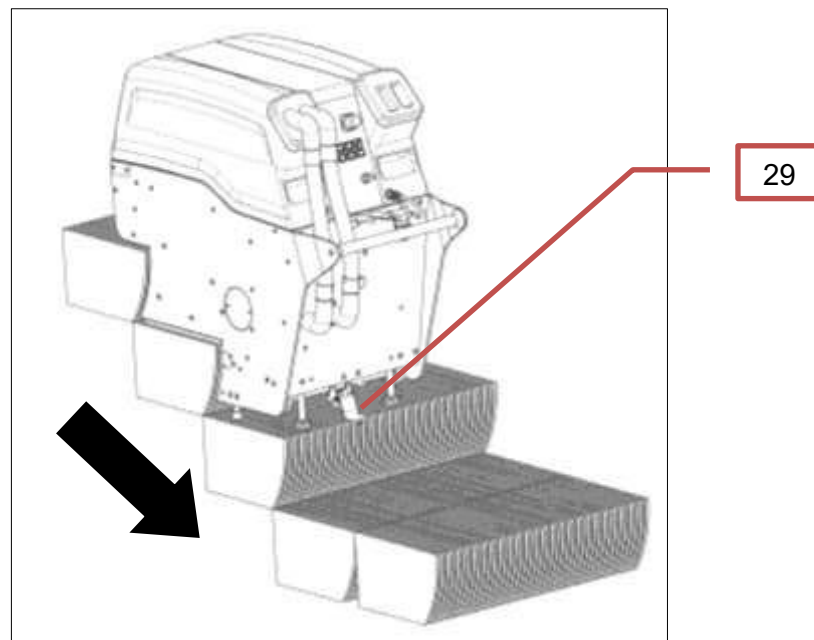


Bild 14 Ausfahren aus der Fahrtreppe

3.16 Anwendung des Transportwagens

3.16.1 Vorbereitung zum Transport

Zum Transport wird die Maschine nach Entfernen der Steckachse (31) aus dem Transportwagen mit der Deichsel voraus in diesen eingefahren (siehe Bild 15: Einfahren in Transportstellung)

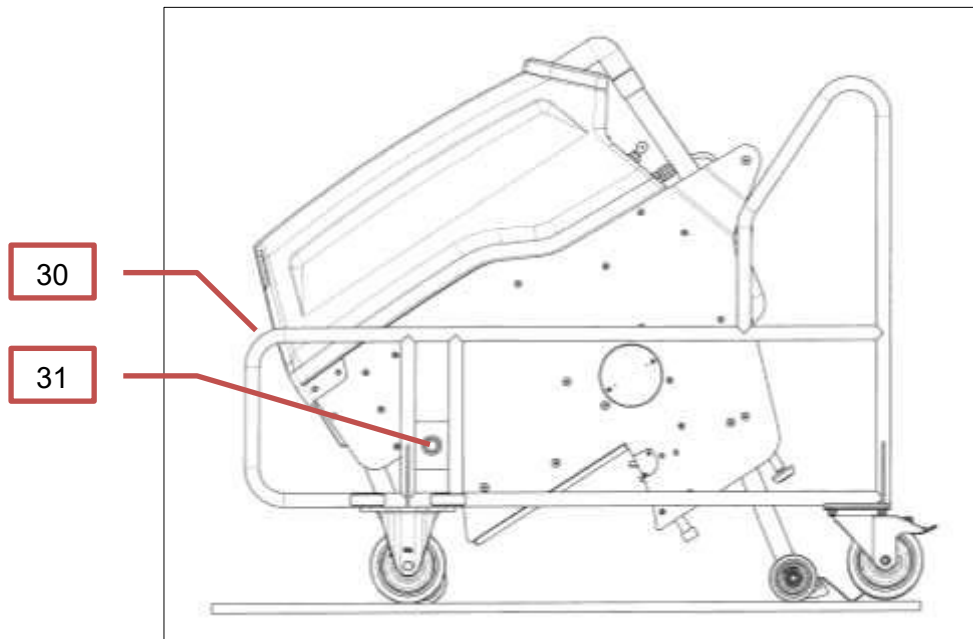


Bild 15 Einfahren in den Transportwagen



Vor dem Einziehen des Fahrwerks unbedingt die Rollen des Transportwagens mit den Bremsen festsetzen!

Nach Durchstecken und Sichern der Steckachse (31) kann das Fahrwerk eingezogen und so die Maschine auf dem Transportwagen abgesetzt werden.



Die Steckachse (31) muss mit dem mitgelieferten Dauersplint gegen Herausrutschen gesichert werden!

Durch die Lenkrollen des Transportwagens lässt sich die Maschine leicht manövrieren (siehe Bild 16: Maschine in Transportstellung)

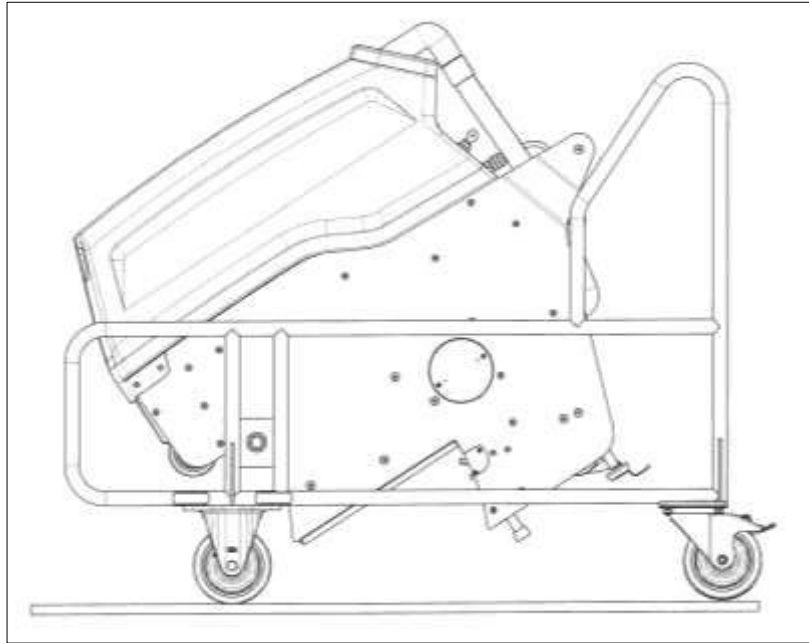


Bild 16 Maschine in Transportstellung

3.16.2 Verwendung des Transportwagens zur Wartung

Zur Wartung wird die Maschine nach Entfernen der Steckachse (31) aus dem Transportwagen mit der Deichsel nach hinten in diesen eingefahren (siehe Bild 17: Einfahren in Wartungsstellung).

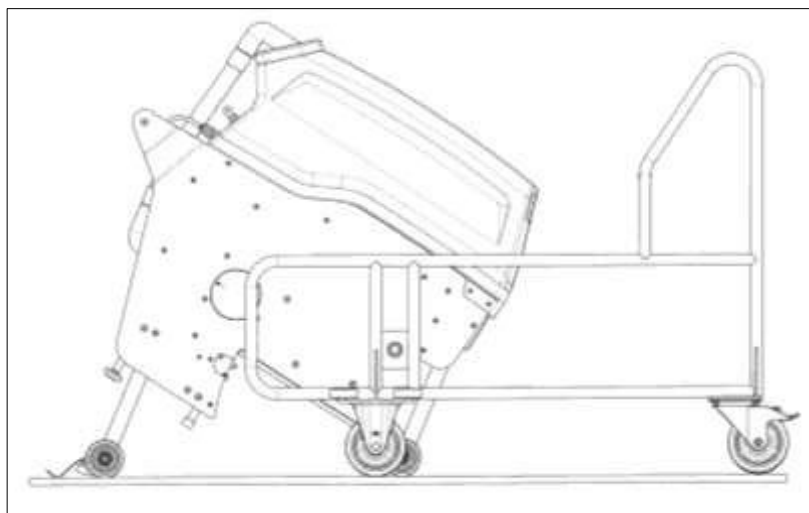


Bild 17 Einfahren in Wartungsstellung



Vor dem Einziehen des Fahrwerks unbedingt die Rollen des Transportwagens mit den Bremsen festsetzen!

Nach Durchstecken und Sichern der Steckachse (31) kann das Fahrwerk etwa um ein Drittel eingezogen und dann die Maschine auf dem Transportwagen in die Wartungsposition geschwenkt werden.



Die Steckachse (31) muss mit dem mitgelieferten Dauersplint gegen Herausrutschen gesichert werden!



Vor dem Drehen der Maschine unbedingt die beiden Tanks (17; 21) sowie die beiden Tankdeckel (20; 28) entnehmen, da sie ansonsten beschädigt werden!

So können Wartungs- und Reinigungsarbeiten bequem und schnell durchgeführt werden (siehe Bild 17: Maschine in Wartungsstellung).

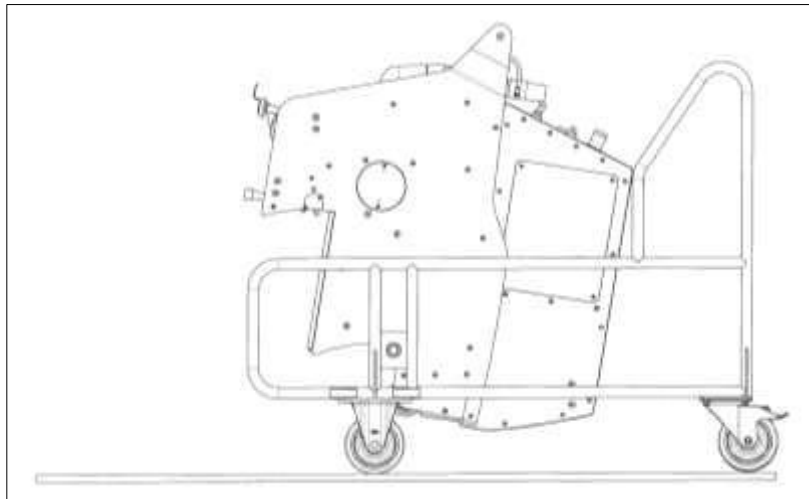


Bild 18 Maschine in Wartungsstellung

4 Wartung und Pflege

4.1 Vorsichtsmaßnahmen bei der Reinigung und Wartung der Maschine

- Vor Wartungs- und Reinigungsarbeiten muss die Maschine vom Stromnetz getrennt werden, indem der Hauptschalter auf "0" gestellt und der Netzstecker gezogen wird. So können Unfälle durch elektrische Spannung und bewegliche Teile verhindert werden.
- Beim Reinigen und Warten der Maschine, beim Auswechseln von Teilen oder beim Umrüsten für eine andere Arbeitsfunktion muss dafür gesorgt werden, dass die Maschine nicht unbeabsichtigt anlaufen, wegrollen oder umkippen kann und dass keine Teile herunterfallen oder zuklappen können.

Bestehen Fragen oder Zweifel im Hinblick auf die Sicherheit, dann muss sich der Bediener vor dem Einsatz der Maschine beim Hersteller oder beim Verkaufspartner informieren.

4.2 Tägliche Pflege

- Netzkabel auf Beschädigung prüfen.
- Den Schmutzwassertank (21) nach Gebrauch immer leeren und mit Wasser ausspülen
- Bürsten (1) überprüfen und reinigen.
- Absaugwanne (32) ausspülen.
- Abstreifbürste (33) reinigen.

4.3 Wöchentliche Pflege

- Reinigen und leichtes Einölen der ausgefahrenen Stellantriebe (22).
- Saugschläuche auf Dichtheit überprüfen.
- Dichtleiste (34) prüfen, ggf. erneuern (Bild 19: Dichtleiste / Gleitschiene).
- Bremse auf Verunreinigung prüfen, ggf. mit Drahtbürste reinigen.

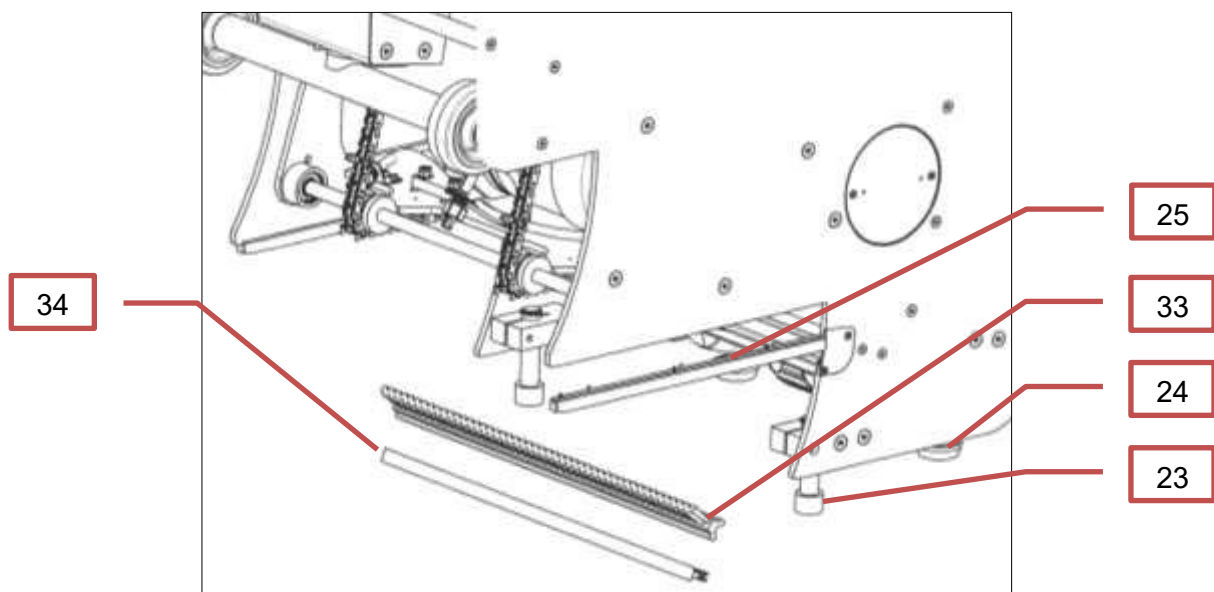


Bild 19 Dichtleiste / Gleitschiene

4.4 Wartung nach 30 Betriebsstunden



Wartungsarbeiten nur durch geschultes Personal ausführen lassen

- Ketten (35) auf Spannung prüfen und, falls nötig, mit Kettenspanner spannen
- Ketten (35) reinigen und mit einem Kettenspray einsprühen.
- Sprühdüsen (36) prüfen, ggf. reinigen.
- Gleitschienen (25) rechts und links prüfen. Bei Verschleiß erneuern (Bild 19: Absaugwanne / Dichtleiste).
- Gleitelemente der Stufenverstellvorrichtung (23 und 24) prüfen. Bei Verschleiß erneuern.
- Abstreifbürste (33) und Dichtleiste (34) nach entfernen des Deckels (3) durch die Öffnung (4) wechseln (siehe Kapitel 3.2: Bürsten montieren)

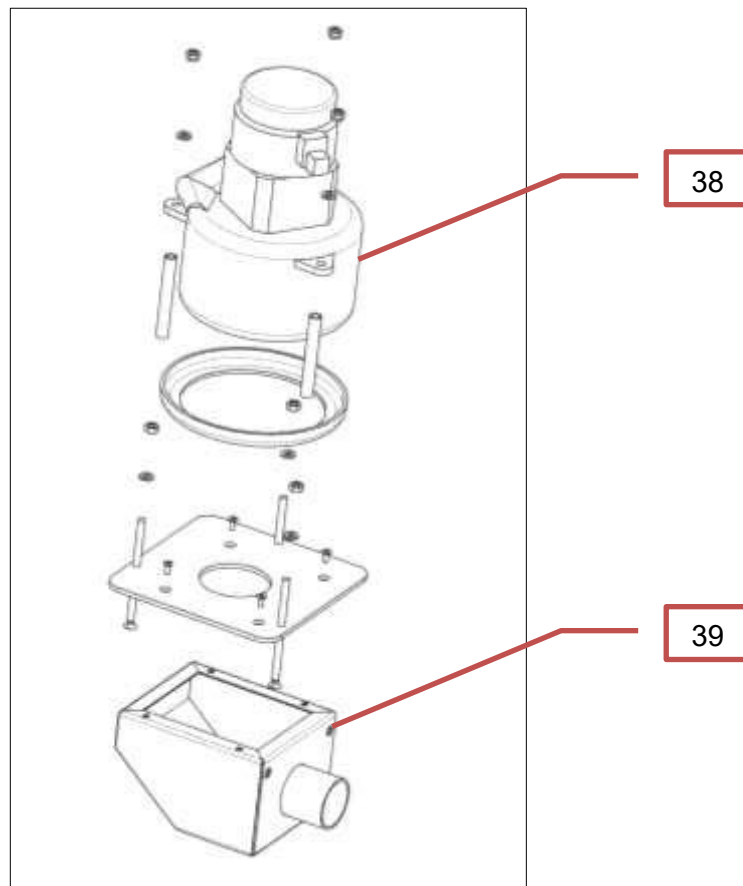


Bild 20 Auffangbehälter

4.5 Wartung nach 100 Betriebsstunden



Wartungsarbeiten nur durch geschultes Personal ausführen lassen

- Alle Wartungsarbeiten wie nach 30 Betriebsstunden, darüber hinaus müssen die Ketten (35) und Kettenräder (37) auf Verschleiß überprüft und bei Bedarf erneuert werden (siehe Bild 21: Kettenantrieb / Sprühdüsen).
- Nach 100 Stunden müssen die Bürsten (1) ausgebaut und überprüft werden (Bild 1: Bürstenmontage). Wenn nötig neue Bürsten einsetzen.
- Auffangwanne (39) unter Saugaggregat (38) reinigen.
- Alle elektrischen Komponenten überprüfen.

4.6 Jährliche Wartung

Eine elektrisch angetriebene Maschine muss jährlich nach VDE-702 oder vergleichbaren internationalen Vorschriften überprüft werden.



Diese Überprüfung sollte durch einen beim Hersteller geschulten Service-Techniker durchgeführt werden!

4.6.1 Nachspannen der Kette

(Siehe Bild 21: Kettenantrieb / Sprühdüsen)

Die Ketten müssen so gespannt werden, dass sie von Hand jeweils in der Mitte zwischen den Kettenrädern um ca. 3 mm angehoben ("A") bzw. um 4 - 5 mm zusammengedrückt ("B") werden können.

Durch Verstellen der Druckspindeln in Pfeilrichtung kann die Kette nachgespannt werden (Bild 23: Ketten Nachspannen).



Die Tragketten links und rechts ("A") müssen immer die gleiche Spannung aufweisen!

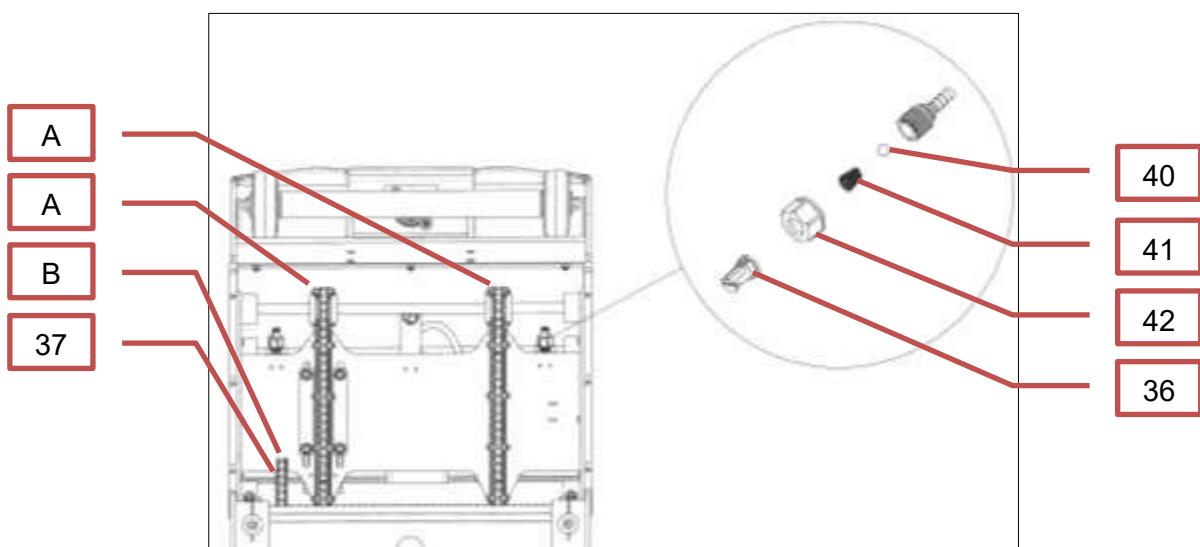


Bild 21 Kettenantrieb / Sprühdüsen

Die Verschleißgrenze einer Kette ist erreicht, wenn der gemäß Bild 22: Verschleißmessung Kettenantrieb bestimmte Abstand "s" zwischen der 1. und der 12. Rolle 135.0 mm übersteigt.

Bei einer fabrikneuen Kette beträgt dieses Maß "s" 131.4 mm.

Diese Werte gelten für alle 3 Ketten.

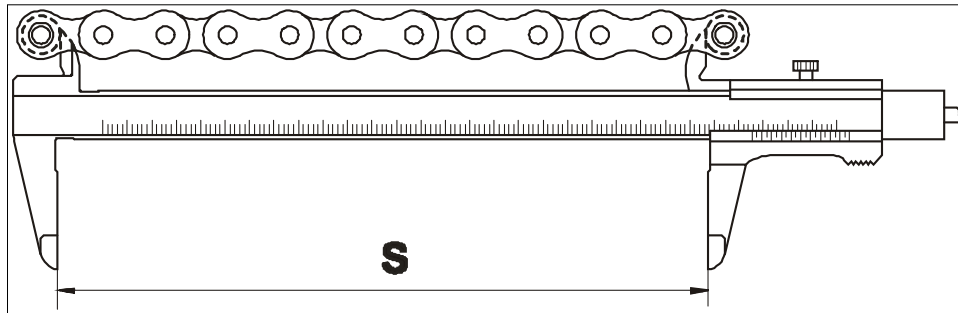


Bild 22 Verschleißmessung Kettenantrieb

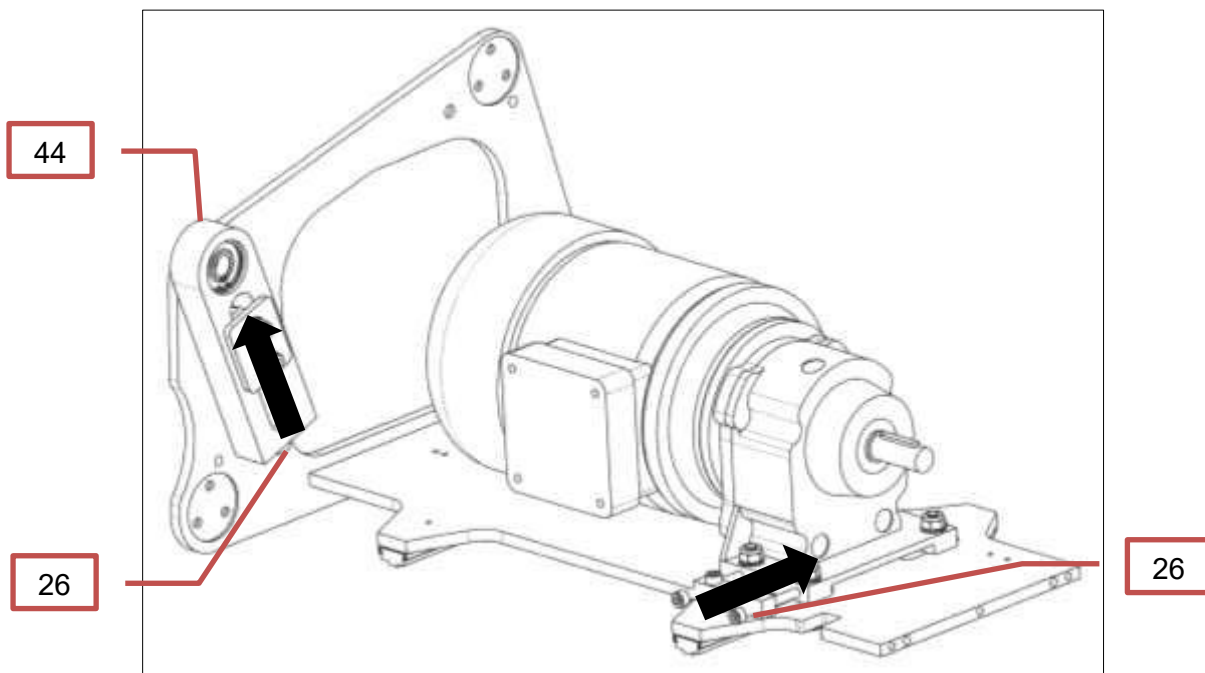


Bild 23 Ketten Nachspannen

4.6.2 Reinigen und Wechseln der Frischwasserdüsen

(siehe Bild 21: Kettenantrieb / Sprühdüsen)

- Die Überwurfmutter abschrauben.
- Druckfeder (42), Sprühdüse (43) und Kugel (41) entnehmen.
- Sprühdüse reinigen, hierzu keine scharfkantigen Werkzeuge verwenden.
- Frischwasserdüse wie abgebildet wieder zusammenbauen, dabei:



Die Sprühdüsen in ihren Aufnahmen entsprechend der Verdrehsicherung ausrichten! Die Überwurfmutter (42) nur von Hand anziehen!

4.7 Störungssuche und Störungsbehebung

Störung	Ursache	Behebung
Maschine lässt sich nicht per AUTOSTART starten	Stellantriebe (22) sind nicht in Endlage	Taste SENKEN (11) noch einmal drücken
Maschine reinigt schlecht	Sprühdüse (36) verstopft	Sprühdüse (36) reinigen
	Bürsten (1) sind verschmutzt	Bürsten (1) reinigen
	Bürsten (1) sind verschlissen	Bürsten (1) erneuern
Maschine hat zu geringe Reinigungsflottenrückgewinnung	Dichtleiste (34) ist defekt	Dichtleiste (34) erneuern
	Abstreifbürste (33) ist verschmutzt	Dekel (48) öffnen und Abstreifbürste (33) reinigen
An Stirnseite zeigen sich Schmutzschlieren	Abstreifbürste (33) ist verschmutzt	Dekel (48) öffnen und Abstreifbürste (33) reinigen
	Abstreifbürste (33) ist verschlissen	Dekel (48) öffnen und Abstreifbürste (33) reinigen
Wasserrückstände auf Fahr- treppe	Deckel (28) von Schmutzwassertank (21) dichtet nicht	Deckel (28) neu aufsetzen
	Deckel (28) von Schmutzwassertank (21) dichtet nicht	Tankdeckeldichtung erneuern



Sollte nach Vorgehen gemäß obiger Tabelle die Störung an der Maschine nicht behoben sein, ist der Kundendienst zu verständigen und die notwendige Reparatur durch diesen durchzuführen.

5 Konformitätserklärung

im Sinne der EG-Maschinenrichtlinie 2006/42/EG



G. Staehle GmbH u. Co. KG
columbus Reinigungsmaschinen
Mercedesstraße 15
D-70372 Stuttgart

erklärt hiermit, dass das nachfolgend bezeichnete Produkt den Bestimmungen der oben gekennzeichneten Richtlinie - einschließlich deren zum Zeitpunkt der Erklärung geltenden Änderungen - entspricht.

Produkt: **Fahrtreppen-Reinigungsautomat**

Typen: **step 110**

Folgende harmonisierte Normen wurden angewandt:

DIN EN ISO 12100
DIN EN 60204-1
DIN EN 60335-1
DIN EN 55014-1
DIN EN 61000-3
DIN EN ISO 13857

Folgende weitere EU-Richtlinien wurden angewandt:

EMV-Richtlinie	2014/30/EU
Niederspannungsrichtlinie	2014/35/EU

Stuttgart, 15.10.2018

Dipl. Ing.(BA) Erich Stockmann, Leiter Konstruktion und Entwicklung

Dokumentationsbevollmächtigter: Dr. M. Baumgärtel

G. Staehle GmbH u. Co. KG
columbus Reinigungsmaschinen
Mercedesstr.15
D - 70372 STUTTGART
Telefon +49(0)711 / 9544-950

info@columbus-clean.com
www.columbus-clean.com

columbus