

**X500**

**Original-Bedienungsanleitung  
Exzenter-Reinigungsmaschine**

**Operating Manual  
Excentermachines**

**Mode d'Emploi  
Monobrosses excenter**

**Manuale d'istruzione  
Macchine eccentriche**

**Manual de Instrucciones  
Máquinas excéntricas**



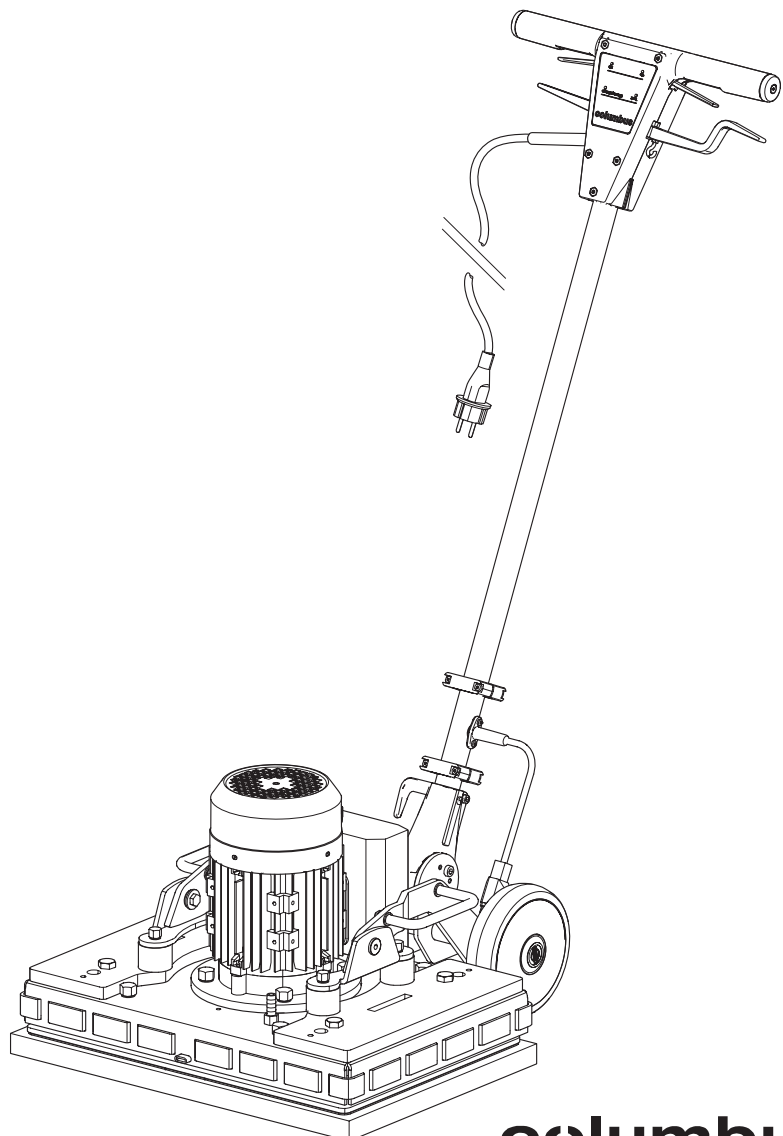
Vor Inbetriebnahme der  
Maschine unbedingt  
Bedienungsanleitung lesen!

Read these instructions  
carefully before operating  
the machine!

Lire attentivement le mode  
d'emploi avant la mise en  
service de la machine!

Leggere accuramente le  
seguenti istruzioni prima  
di mettere in funzione la  
macchina!

Por favor, antes de efectuar  
el manejo de la maquina  
ruego lean detenidamente  
las instrucciones!





**D**

Sicherheit.....4  
Symbolerklärung..... 24  
Bedienung.....29  
Konformitätserklärung.....42

**I**

Sicurezza.....16  
Spiegazione dei simboli di pericolo..... 27  
Modalità d'uso.....29  
Dichiarazione di conformità. ....45

**GB**

Safety.....8  
Explanation of danger symbols.....25  
Operation.....29  
Declaration of conformity..... 43

**E**

Seguridad.....20  
Símbolos utilizados. . ....28  
Manejo.....29  
Declaración de conformidad. ....46

**F**

Sécurité.....12  
Explication des pictogrammes  
de sécurité.....26  
L'utilisation.....29  
Déclaration de conformité.....44

## 1 Sicherheit

Dieser Abschnitt bietet einen Überblick über alle wichtigen Sicherheitsaspekte.

Zusätzlich sind in den einzelnen Kapiteln konkrete Sicherheitshinweise zur Abwendung von Gefahren gegeben und mit Symbolen gekennzeichnet. Darüber hinaus sind am Gerät befindliche Piktogramme, Schilder und Beschriftungen zu beachten und stets in lesbarem Zustand zu halten.

Die Beachtung aller Sicherheitshinweise ermöglicht optimalen Schutz des Personals vor Gefährdungen und gewährleistet sicheren und störungsfreien Betrieb des Gerätes.

### 1.1 Allgemeines

Das Gerät ist nach den derzeit gültigen Regeln der Technik gebaut und betriebssicher.

Es können jedoch von diesem Gerät Gefahren ausgehen, wenn es von nicht fachgerecht ausgebildetem Personal, unsachgemäß oder nicht bestimmungsgemäß verwendet wird.

Jede Person, die damit beauftragt ist, Arbeiten am oder mit dem Gerät auszuführen, muss die Betriebsanleitung vor Beginn der Arbeiten am Gerät gelesen und verstanden haben. Dies gilt auch, wenn die betreffende Person mit einem solchen oder ähnlichen Geräten bereits gearbeitet hat oder durch den Hersteller geschult wurde.

Die Kenntnis des Inhalts der Betriebsanleitung ist eine der Voraussetzungen, Personal vor Gefahren zu schützen sowie Fehler zu vermeiden und somit das Gerät sicher und störungsfrei zu betreiben.

Zur Vermeidung von Gefährdungen und zur Sicherung der optimalen Leistung dürfen am Gerät weder Veränderungen noch Umbauten vorgenommen werden, die durch den Hersteller nicht ausdrücklich genehmigt worden sind.

Alle Sicherheitshinweisschilder und Bedienhinweisschilder an der Maschine sind immer in einem gut lesbaren Zustand zu halten. Beschädigte oder unlesbar gewordene Schilder sind umgehend zu erneuern.

Die in der Betriebsanleitung angegebenen Einstellwerte bzw. -wertebereiche müssen eingehalten werden.

Dem Betreiber wird empfohlen, sich vom Personal die Kenntnisnahme des Inhalts der Betriebsanleitung nachweislich bestätigen zu lassen.

### 1.2 Transport und Lagerung

Beim Transport muss das Gerät immer ausgeschaltet und sicher befestigt sein.

Das Gerät darf nur in geschlossenen und gut belüfteten Räumen gelagert werden.

Bei Lagerung auf das Gewicht der Maschine achten.

### 1.3 Entsorgung / Verschrottung

Betriebsstoffe, Konservierungs- und Reinigungsmittel müssen gemäß geltender Umweltschutzbestimmungen entsorgt werden. Austretende Flüssigkeit auffangen und umweltgerecht entsorgen, bzw. wenn möglich aufbereiten und recyceln.

Altbatterien falls möglich dem Recyclingprozess zuführen, ansonsten gemäß geltender Umweltschutzbestimmungen entsorgen.

Die Geräteverschrottung hat bei einer autorisierten Verschrottungsstelle zu erfolgen.

Vor der Geräteverschrottung sind folgende Bauteile/Werkstoffe zu entfernen und zu trennen sowie gemäß Umweltschutzvorschriften gesondert zu entsorgen:

- Reinigungspads
- Kunststoffleitungen und -teile
- Elektrische und elektronische Bauteile (\*)

(\*) Wenden Sie sich insbesondere für die Verschrottung der elektrischen und elektronischen Bauteile an die örtliche Werks-Niederlassung.

### 1.4 Verantwortung des Betreibers

Diese Betriebsanleitung und die Betriebsanleitungen der verbauten Komponenten sind in unmittelbarer Umgebung des Gerätes aufzubewahren und müssen dem Installations-, Bedienungs-, Wartungs- und Reinigungspersonal jederzeit zugänglich sein.

Das Gerät darf nur in technisch einwandfreiem und betriebssicheren Zustand betrieben werden. Sämtliche Sicherheitseinrichtungen müssen jederzeit zugänglich sein und regelmäßig auf fehlerfreie Funktion geprüft werden.

Die Angaben zur Arbeitssicherheit beziehen sich auf die zum Zeitpunkt der Herstellung des Gerätes gültigen Verordnungen der Europäischen Union. Der Betreiber ist verpflichtet, während der gesamten Einsatzzeit des Gerätes die Übereinstimmung der benannten Arbeitssicherheitsmaßnahmen mit dem aktuellen Stand der Regelwerke festzustellen und neue Vorschriften zu beachten. Außerhalb der Europäischen Union sind die am Einsatzort des Gerätes geltenden Arbeitssicherheitsgesetze und regionalen Landesbestimmungen einzuhalten.

Neben den Arbeitssicherheitshinweisen in dieser Betriebsanleitung sind die für den Einsatzbereich des Gerätes allgemein gültigen Sicherheits- und Unfallverhütungsvorschriften sowie die geltenden Umweltschutzbestimmungen zu beachten und einzuhalten.

Der Betreiber und das von ihm autorisierte Personal sind verantwortlich für den störungsfreien Betrieb des Gerätes sowie für eindeutige Festlegungen über die Zuständigkeiten bei Installation, Bedienung, Wartung und Reinigung des Gerätes.

Die Angaben der Betriebsanleitung sind vollständig und uneingeschränkt zu befolgen!

Der Betreiber hat darüber hinaus sicherzustellen, dass

- in einer Gefährdungsbeurteilung gemäß Arbeitsschutzgesetz weitere Gefahren ermittelt werden, die sich durch die speziellen Arbeitsbedingungen am Einsatzort des Gerätes ergeben
- in einer Betriebsanweisung gemäß Arbeitsmittelbenutzungsverordnung alle weiteren Anweisungen und Sicherheitshinweise zusammengefasst werden, die sich aus der Gefährdungsbeurteilung der Arbeitsplätze am Gerät ergeben.

## 1.5 Bestimmungsgemäße Verwendung

Die Betriebssicherheit des Gerätes ist nur bei bestimmungsgemäßer Verwendung entsprechend der Angaben in der Betriebsanleitung gewährleistet.

Die Maschine ist ausschließlich zur Reinigung und zum Polieren und Schleifen von wasser- - und abriebfester Hartbodenbeläge im Innenbereich von Gebäuden bestimmt. Zur Nassreinigung werden Reinigungspads eingesetzt. Die zu reinigenden Flächen müssen eben sein und dürfen eine max. Steigung von 10% nicht überschreiten. Unebenheiten wie z. B. Schwellen und Absätze dürfen bei der Reinigung nicht überfahren werden.

Zur bestimmungsgemäßen Verwendung zählt auch die korrekte Einhaltung der Montage-, Betriebs-, Wartungs- und Reinigungsanleitungen.

**Jede darüberhinausgehende und/oder andersartige Verwendung des Gerätes ist untersagt und gilt als nicht bestimmungsgemäß! Ansprüche jeglicher Art gegen den Hersteller und/oder seine Bevollmächtigten wegen Schäden aus nicht bestimmungsgemäßer Verwendung des Gerätes sind ausgeschlossen. Für alle Schäden bei nicht bestimmungsgemäßer Verwendung haftet allein der Betreiber.**

## 1.6 Arbeitssicherheit

Durch das Befolgen der Hinweise zur Arbeitssicherheit kann eine Gefährdung von Personen und/oder des Gerätes verhindert werden.

Das Nichtbeachten dieser Hinweise kann eine Gefährdung von Personen und Gegenständen durch mechanische oder elektrische Einwirkungen oder den Ausfall des Gerätes bewirken.

Nichtbeachten der Sicherheitsbestimmungen führt zum Verlust jeglicher Schadenersatzansprüche.

## 1.7 Persönliche Schutzausrüstung

Bei Arbeiten am und mit dem Gerät sind grundsätzlich zu tragen:

- Geschlossene feste Schuhe mit rutschfesten Sohlen
- Eng anliegende Arbeitskleidung (geringe Reißfestigkeit, keine weiten Ärmel, keine Ringe und sonstiger Schmuck usw.)

## 1.8 Gefahren, die vom Gerät ausgehen können

Das Gerät wurde einer Gefährdungsanalyse unterzogen. Die darauf aufbauende Konstruktion und Ausführung des Gerätes entspricht dem heutigen Stand der Technik.

Dennoch bleibt ein Restrisiko bestehen!

Das Gerät erfordert eine verantwortungsbewusste und umsichtige Bedienung. Unsachgemäße Bedienung oder Bedienung durch Unbefugte gefährdet andere Personen.



### **WARNUNG! Verletzungsgefahr!**

**Unsachgemäße Bedienung des Gerätes kann zu schwersten Verletzungen durch Quetschen, Überrollen oder durch Berührung von Personen mit dem oszillierenden Werkzeug führen. Daher Folgendes beachten:**

- Böden mit einer Steigung über 10% dürfen nicht mit dem Gerät gereinigt werden.
- Gerät stets vorsichtig und mit Rücksicht auf andere Personen und Gegenstände bewegen, Sicherheitsabstand zu anderen Personen und Gegenständen halten.
- Niemals andere Personen durch Arbeiten mit dem Gerät gefährden.
- Bei der Arbeit stets darauf achten, dass andere Personen - insbesondere Kinder - niemals mit dem Gerät in Berührung kommen.
- Unbefugte dürfen keinen Zugang zum Gerät haben.



### **ACHTUNG!**

**Unsachgemäße Bedienung kann erhebliche Schäden an Gerät, Bodenbelägen und anderen Gegenständen verursachen. Bei Reinigungsarbeiten mit dem Gerät niemals über Stufen, Teppiche und leicht zu überfahrbare lose Gegenstände fahren.**



## **WARNUNG! Verletzungsgefahr!**

Unkontrollierte Bewegung des Gerätes kann schwerste Verletzungen durch Quetschen, Überrollen oder Herabstürzen verursachen.



## **WARNUNG! Verletzungsgefahr!**

- Niemals das oszillierende Werkzeug berühren.
- Niemals Personen mit dem oszillierenden Werkzeug berühren.
- Den Netzstecker ziehen bevor die Maschine zum Werkzeugwechsel gekippt wird.



## **WARNUNG! Gefahr durch elektrischen Strom!**

Elektrische Energien können schwerste Verletzungen verursachen. Bei Beschädigungen der Isolation oder einzelner Bauteile besteht Lebensgefahr durch elektrischen Strom. Deshalb:

- Vor allen Arbeiten am Gerät Netzstecker ziehen!
- Netzanschlussleitungen vor jedem Gebrauch auf Beschädigungen prüfen.
- Sicherstellen, dass die Netzanschlussleitung nicht durch Quetschen, Zerren, Reiben etc. beschädigt wird.
- Netzkabel nicht überfahren.
- Beim Auswechseln von Anschlussleitungen, Steckern, Kupplungen, Sicherungen oder Steckdosen müssen die vom Hersteller angegebenen technischen Daten eingehalten werden.
- Der Netzstecker darf nur in Schutzkontakt-Steckdosen gesteckt werden.
- Die angegebene Spannung auf dem Typenschild muss mit der Spannung der Stromquelle übereinstimmen.

Durch Fehlbedienung oder Fehlzustände kann Reinigungsflüssigkeit auf dem Boden verbleiben.



## **WARNUNG! Verletzungsgefahr durch Ausrutschen!**

Beim Arbeiten mit dem Gerät immer rutschfeste Arbeitsschuhe tragen und darauf achten, dass ausgebrachte Reinigungsflüssigkeit wieder vollständig aufgesaugt wird.

Bei der Bodenreinigung mit dem Gerät können Reinigungsmittel eingesetzt werden.



## **WARNUNG!**

Reinigungsmittel können gesundheitsschädlich sein. Daher Folgendes beachten:

- Haut- und Augenkontakt mit Reinigungsmitteln vermeiden.
- Dosierungsvorschriften des Reinigungsmittel-Herstellers beachten.
- Sicherheitsdatenblätter des Reinigungsmittel-Herstellers ggf. beachten.

## **1.9 Bedienpersonal**

Das Gerät darf nur von autorisiertem, ausgebildetem und unterwiesenem Personal bedient und instand gehalten werden. Dieses Personal muss eine spezielle Unterweisung über auftretende Gefahren erhalten haben.

Als unterwiesene Person gilt, wer über die ihr übertragenen Aufgaben und die möglichen Gefahren bei unsachgemäßem Verhalten unterrichtet und erforderlichenfalls angeleitet sowie über die notwendigen Schutzvorrichtungen und Schutzmaßnahmen belehrt wurde.

Als Fachpersonal gilt, wer aufgrund seiner fachlichen Ausbildung, Kenntnisse und Erfahrungen sowie Kenntnis der einschlägigen Bestimmungen die ihm übertragenen Arbeiten beurteilen und mögliche Gefahren erkennen kann.

Liegen beim Personal nicht die notwendigen Kenntnisse vor, ist es entsprechend auszubilden.

Die Zuständigkeiten für Bedienung und Instandhaltung müssen klar festgelegt und eingehalten werden, damit unter dem Aspekt der Sicherheit keine unklare Kompetenzverteilung besteht.

Das Gerät darf nur von Personen bedient und instand gehalten werden, von denen zu erwarten ist, dass sie ihre Arbeit zuverlässig ausführen. Hierbei ist jede Arbeitsweise zu unterlassen, welche die Sicherheit von Personen, der Umwelt oder des Gerätes beeinträchtigt.

Personen, die unter Einfluss von Drogen, Alkohol oder die Reaktionsfähigkeit beeinflussenden Medikamenten stehen, dürfen am und mit dem Gerät **keinerlei** Arbeiten ausführen.

Bei der Personalauswahl müssen in Bezug auf das Mindestalter die Jugendarbeitsschutzvorschriften des jeweiligen Landes und ggf. darauf gründende berufsspezifische Vorschriften beachtet werden.

Der Bediener hat mit dafür zu sorgen, dass keine nichtautorisierten Personen am oder mit dem Gerät arbeiten.

Nichtautorisierte Personen, wie Besucher etc., dürfen nicht mit dem Gerät in Berührung kommen. Sie müssen einen angemessenen Sicherheitsabstand einhalten.

Der Bediener ist verpflichtet, eintretende Veränderungen am Gerät, welche die Sicherheit beeinträchtigen, sofort dem Betreiber zu melden.

## 1.10 Arbeitsplatz

Während der Fußbodenreinigung befindet sich der Arbeitsplatz des Bedienpersonals am Führunggriff hinter dem Gerät. Am Gerät darf jeweils nur eine Bedienperson arbeiten.

## 1.11 Verhalten im Gefahrenfall und bei Unfällen

Im Gefahrenfall und bei Unfällen ist das Gerät sofort abzuschalten. Ziehen sie den Netzstecker.

Erste-Hilfe-Einrichtungen (Verbandskasten, Augenspülflasche, etc.) und Feuerlöscher in greifbarer Nähe aufbewahren.

Das Personal muss mit der Handhabung und dem Standort von Sicherheits-, Unfallmelde-, Erste-Hilfe- und Rettungseinrichtungen vertraut sein. Hierdurch wird eine bestmögliche Hilfe bei Unfällen und Abwehr von Gefahren sichergestellt.

## 1.12. Wartung



**WARNUNG!**

**Vor dem Reinigen und Warten der Maschine muss der Netzstecker gezogen werden.**

Wartungsintervalle (laut Wartungsanleitung) müssen eingehalten werden.

## 1.13. Zubehör und Ersatzteile

Es dürfen nur Zubehör und Ersatzteile verwendet werden, die vom Hersteller freigegeben sind. Original-Zubehör und Original-Ersatzteile bieten die Gewähr dafür, dass das Gerät sicher und störungsfrei betrieben werden kann.



**ACHTUNG!**

**Falsche oder fehlerhafte Ersatzteile von Fremdherstellern können zu Beschädigungen des Gerätes führen. Sollten dennoch andere als Original-Ersatzteile des Herstellers oder nicht vom Hersteller bezogene Ersatzteile verwendet werden, verfallen sämtliche vom Hersteller oder dessen Händlern eingegangenen Verpflichtungen, wie Garantiezusagen, Serviceverträge usw. ohne Vorankündigung.**

## 1 Safety

This chapter contains an overview of all important safety aspects.

In addition, the individual sections contain specific safety instructions on how danger can be avoided, indicated with appropriate symbols. Furthermore, the pictograms, signs and instructions on the appliance must be observed and kept in readable condition.

Observation of the safety instructions permits optimal protection of the personnel from hazards and ensures safe and reliable operation of the equipment.

### 1.1 General

The appliance is designed to the current standard of technology and operational safety.

However, dangers can arise from this appliance, if it from not used by properly trained personnel, is used improperly or not for the purpose intended.

Every person, who is asked to work with or carry out work on the appliance, is required to read the operating manual and have understood it before working with the equipment. This also applies to people who have already worked with such an appliance or a similar one or who was trained by the manufacturer.

Knowledge of the content of the operating manual is a prerequisite for protecting personnel against danger and avoiding mistakes and thus ensure safe and reliable operation of the appliance.

To avoid danger and ensure optimal performance, no modifications or changes may be made to the equipment, unless they have been expressly approved by the manufacturer

All safety signs and operating instructions on the appliance must always be kept in a clearly readable condition. Damaged or unreadable signs must be replaced immediately.

The settings and ranges of values shown in the operating manual must be respected.

The employer is recommended to obtain confirmation from the operator that he/she had read and understood the operating manual.

### 1.2 Transport and storage

During transport, the device must always be switched off and fastened securely.

The device may only be stored in closed rooms.

For proper storage, take the machine's weight into consideration.

### 1.3 Disposal / scrapping

Dispose of all operating materials, preservatives and cleaning agents according to the applicable environmental protection regulations.

Collect and dispose of any leaking liquids in an environmentally sound manner or process and recycle them wherever possible.

If possible, recycle used batteries; otherwise, dispose of them according to the applicable environmental protection regulations.

The device must be scrapped at an authorised scrapping point.

Prior to scrapping the device, the following components / materials must be removed and separated as well as disposed of separately in accordance with the environmental protection regulations:

- Cleaning pads
- Plastic lines and parts
- Electrical and electronic parts (\*)

(\*) For the scrapping of the electrical and electronic components in particular, please contact your local plant branch office.

### 1.4 Responsibility of the owner/operator

This operating manual and the manufacturers' manuals relating to the components used must be kept in the immediate surroundings where the appliance is kept and must be available to the installation, service, maintenance and cleaning personnel at all times.

The appliance may only be used when it is in a safe condition and in perfect working order only. All protection devices must be fitted at all times and regularly checked to ensure they are in good condition.

The statements about the work safety refer to the directives of the European Union, valid at the time of manufacture of the appliance. During the entire working life of the equipment, the owner/operator is obliged to compare the above mentioned safety protection measures with the current and heed any new rules, which may have been introduced. Outside the European Union, the work safety laws and local regulations valid where the equipment is used must also be taken into account.

Beside the work safety guidelines contained in this operating manual, it is also necessary to comply with the generally valid safety and accident prevention regulations, which apply to the use of the appliance, and with the current environmental protection regulations.

The owner/operator and those authorized by him are responsible for ensuring reliable operation of the equipment and for clearly specifying who is responsible for the set up, operation, maintenance and cleaning of the appliance.

The instructions given in the operating manual are to be respected in full and without reservations!



The owner/operator has also to ensure that

- as specified in the work safety regulations, a hazard assessment is carried out to determine what hazards exist which are specific to the area where the equipment will be used
- as specified in the law on the use of tools and appliances, an instruction sheet is provided containing all additional instructions and safety regulations, resulting from the hazard assessment of the workplace.

## 1.5 Proper use

The operational safety of the appliance is only guaranteed when the equipment is used according to the instructions contained in the operating manual.

The machine is only designed for cleaning waterproof and abrasion resistant floor coverings inside buildings. Cleaning pads are used for wet cleaning.

The surfaces to be cleaned must be flat and not exceed an inclination of more than 10 percent. You must not go over uneven bumps, such as thresholds and steps, when cleaning.

Proper use also means observing the correct procedures concerning set up, operation, maintenance and cleaning instructions.

**Every use of the appliance which goes beyond this and/or other use is forbidden and will be regarded as improper use! Claims for damages, of whatever kind, resulting from improper use against the manufacturer and/or his representatives are excluded. The operator alone is liable for all damages which may arise from improper use.**

## 1.6 Work safety

Danger to persons and/or the equipment can be avoided by following the on work safety instructions.

Non-observance of these instructions can put people or objects at risk through mechanical or electrical factors or through the equipment breaking down.

Non-observance of the safety regulations will result in the loss of any right to claim for damages.

## 1.7 Protective clothing

When working on and with the appliance the following must be worn:

- Solid closed shoes with non-skid soles
- Close-fitting working clothes (resistant to tearing, no wide sleeves, no rings or other jewellery, etc.)

## 1.8 Dangers resulting from the equipment

The appliance has undergone a risk assessment. The design and layout of the equipment resulting from this corresponds to the current state-of-the-art.

However, a certain risk always remains!

The appliance needs to be used responsibly and carefully. Improper use or use by unauthorized persons can endanger other people.



**WARNING! Risk of injury!**

**Improper use of the equipment can cause serious injuries through crushing, running over or contacting people with the oscillating tool.**

**Thus the following rules should be observed:**

- **The appliance may not be used on floors with an inclination of more than 10%.**
- **Always approach people and other objects slowly and carefully.**
- **When operating the appliance never put other people at risk.**
- **When working, ensure that other people – especially children – never come into contact with the appliance.**
- **Unauthorized persons should have no access to the appliance.**



**ATTENTION!**

**Improper use can cause considerable damage to the appliance, floor covering as well as other objects. When using the appliance, never run over thresholds, steps, carpets or loose objects that can be driven over.**



**WARNING! Risk of injury!**

The uncontrolled motion of the appliance can caused serious injuries through crushing, running over or falling over.



**WARNING! Risk of injury!**

Rotating brushes, pad holder or pads can cause serious injuries if they come into contact with anyone. Therefore, please observe the following rules:

- Never touch the oscillating tool.
- Never touch other people with the oscillating tool.
- Pull out the main plug before the machine is tilted to change tools.



**WARNING! Danger of electric shock!**

Electricity can cause serious injuries. If the insulation or an individual component is damaged, there can be a risk of a fatal electric shock. Therefore:

- Before starting maintenance works always unplug the appliance!
- Always check the mains lead for damage before plugging in the appliance.
- Make sure that the power cord is not damaged by crushing, pulling, rubbing, etc.
- Do not drive over the power cord.
- When replacing connection cables, plugs, couplings, fuses or sockets, the technical data specified by the manufacturer must be observed.
- The mains plug may only be plugged into ground contact sockets.
- The voltage specified on the rating plate must match the voltage of the power source.

Through incorrect operation or other faults, cleaning fluid may remain on the floor.



**WARNING! Risk of injury through slipping!**

When working with the appliance always wear non-skid safety shoes and ensure that cleaning fluid which has leaked out is cleaned up completely.

When cleaning floors with the appliance, cleaning agents can be used.



**WARNING!**

Cleaning agents can be hazardous to health. Thus observe the following rules:

- Ensure that the cleaning agent does not come into contact with the skin or the eye.
- Keep to the concentration specified in the cleaning agent manufacturer's guidelines.
- Follow the instructions in the cleaning agent manufacturer's safety data sheet.

## 1.9 Operating personnel

The appliance may only be operated and maintained by approved, properly trained and instructed personnel. The personnel must have been especially instructed about the dangers which can arise.

"Instructed persons" are those who have been informed about the tasks they have to perform and about possible hazards if the equipment is used incorrectly; where necessary, they have been taught about the appropriate protection measures and the precautions to be taken.

"Qualified persons" are those who, through their training, knowledge and experience as well as their knowledge of the relevant regulations, are able to do the tasks conferred on them and to recognize the potential dangers.

If the persons concerned do not have the necessary knowledge, then training is required accordingly.

The responsibilities for operating and servicing the equipment must be clearly defined and adhered to, so that misunderstandings which could affect safety are avoided.

The appliance may only be operated and maintained by people who can be expected to perform their work reliably. Their approach to work must in no way endanger people, the environment or the equipment.

People under the influence of drugs, alcohol or medication which affects their reactions, are not allowed to work on or with the appliance **in any way**.

When choosing personnel, the youth employment laws of the country concerned must be taken into account with regard to minimum age requirements and any occupation-specific rules relating to this.

It is the responsibility of the operator to ensure that no unauthorized person works on or with the appliance.

Unauthorized persons, such as visitors, etc. may not handle the appliance. For security reasons they must be kept at an appropriate distance.

It is the duty of the operator to report any changes in the way the appliance works, which could affect safety, immediately to the person responsible.

Switch off the machine during cleaning and maintenance work. Activate the parking brake and remove the switching key.

## 1.10 Operating position

During floor cleaning, the operator's workplace is located at the guide handle behind the device.. Only one person may work on the device at any one time.

## 1.11 Conduct in the case of danger or accidents

Where there is danger or if an accident occurs, immediately stop the appliance by switching it off and pulling of the mains plug.

Ensure that First-Aid equipment (first-aid box, eye lotion, etc.) and a fire extinguisher are available nearby.

Staff must be made aware of the procedures to be followed and location of safety equipment, alarm buttons, First-Aid boxes and rescue equipment. This will ensure prompt action in the case of accidents or if dangers occur.

## 1.12 Maintenance



**WARNING!**

**Pull out the mains plug before cleaning and servicing the machine.**

The maintenance intervals (according to the Maintenance Instructions) must be complied with.

## 1.13 Accessories and spare parts

Only accessories and spare parts approved by the manufacturer may be used. By using original accessories and original spare parts, it is ensured that the device can be operated in a safe, reliable and failure-free manner.



**ATTENTION!**

**Incorrect or defective spare parts of third-party manufacturers might damage the device. If, however, other spare parts than original spare parts of the manufacturer or spare parts which were not purchased from the manufacturer are used, all obligations entered into by the manufacturer or their dealers, such as guarantee commitments, service contracts etc., will expire without notice.**

## 1 Sécurité

Ce chapitre donne un aperçu de tous les aspects importants de la sécurité.

En outre, des indications de sécurité concrètes sont données dans les divers chapitres afin d'éviter des situations dangereuses et celles-ci sont marquées par des symboles. De plus, les pictogrammes, étiquettes et inscriptions se trouvant sur l'appareil doivent être respectés et maintenus en permanence dans un état lisible.

L'observation de toutes les indications de sécurité permet une protection optimale du personnel et assure un fonctionnement sans risques et sans problèmes de l'appareil.

### 1.1 Généralité

L'appareil a été construit selon les normes techniques en vigueur actuellement et son utilisation est sans risques.

Cependant, cet appareil peut être dangereux s'il est utilisé par du personnel non formé, de façon inadéquate ou non conforme à sa destination.

Toute personne chargée de travailler sur ou avec cet appareil, doit avoir lu et compris le mode d'emploi avant d'effectuer des travaux sur l'appareil. Ceci est également valable, si la personne concernée a déjà travaillé avec cet appareil ou des appareils similaires ou si elle a été formée par le fabricant.

La connaissance du contenu du mode d'emploi est une des conditions préalables afin de protéger le personnel des dangers, d'éviter des erreurs et d'utiliser ainsi l'appareil sans risques et sans problèmes.

Afin d'éviter des dangers et pour assurer une efficacité optimale, aucune modification ne doit être apportée à l'appareil sans autorisation expresse du fabricant.

Toutes les étiquettes d'indications et d'utilisation sur l'appareil doivent toujours être bien lisibles. Les étiquettes abîmées ou illisibles doivent être changées immédiatement.

Les réglages et valeurs indiqués dans le mode d'emploi doivent être respectés.

Il est conseillé à l'exploitant de se faire attester par les utilisateurs de façon incontestable qu'ils ont pris connaissance du contenu du mode d'emploi.

### 1.2 Transport et entreposage

Lors du transport, l'appareil doit toujours être éteint et fixé en toute sécurité.

L'appareil doit être uniquement entreposé dans des locaux fermés.

Lors de l'entreposage, tenir compte du poids de la machine.

### 1.3 Elimination / mise à la ferraille

Éliminer les matières consommables, les produits de conservation et de nettoyage conformément aux réglementations environnementales en vigueur.

Récupérer le liquide qui s'écoule et l'éliminer dans le respect de l'environnement et si possible le traiter et le recycler.

Recycler si possible les batteries usagées, sinon les éliminer conformément aux réglementations environnementales en vigueur.

La mise à la ferraille de l'appareil doit être réalisée auprès d'un démolisseur autorisé.

Avant la mise à la ferraille de l'appareil, les composants / matières suivants doivent être enlevés et triés puis éliminés séparément conformément à la législation environnementale :

- Disques de nettoyage
- Conduites et pièces en plastique
- Pièces électriques et électroniques (\*)

(\*) Notamment pour la mise à la ferraille des composants électriques et électroniques, veuillez vous adresser auprès de l'usine locale

### 1.4 Responsabilité de l'exploitant

Ce mode d'emploi et les modes d'emploi des composants intégrés doivent être conservés à proximité immédiate de l'appareil et doivent être accessibles à tout moment par le personnel en charge de l'installation, l'utilisation, l'entretien et le nettoyage.

Cet appareil ne doit être utilisé que dans un état technique et de sécurité d'exploitation parfait. Tous les dispositifs de sécurité doivent être accessibles à tout moment et vérifiés régulièrement quant à leur bon fonctionnement.

Les indications concernant la sécurité des conditions de travail se réfèrent aux règlements de la Communauté Européenne en vigueur au moment de la fabrication de l'appareil. L'exploitant s'engage, pendant toute la durée de l'utilisation de l'appareil, à vérifier que les mesures en matière de sécurité du travail citées sont toujours conformes aux règlements actuels et à respecter les nouvelles dispositions légales. En dehors de la Communauté Européenne, les lois en matière de sécurité du travail du lieu de l'intervention de l'appareil et les normes du pays sont applicables.

Outre les indications de sécurité du travail contenues dans ce mode d'emploi, les mesures de sécurité et de prévention d'accidents en général sur le lieu d'intervention de l'appareil doivent être observées et respectées, ainsi que les normes relatives à la protection de l'environnement

L'exploitant et le personnel habilité par lui sont responsables pour une utilisation infaillible de l'appareil, ainsi que des attributions des compétences lors de l'installation, l'utilisation, l'entretien et le nettoyage de l'appareil.)

Les indications du mode d'emploi doivent être suivies scrupuleusement !

De plus, l'exploitant doit garantir que

- d'autres dangers éventuels seront recherchés conformément à la législation en matière de protection de la santé des travailleurs. Ces dangers pourraient résulter de conditions de travail particulières sur le lieu d'intervention de l'appareil
- toutes les recommandations et indications de sécurité supplémentaires résultant d'une évaluation des dangers en fonction des lieux d'intervention de l'appareil, seront rassemblées dans un mode d'emploi conformément à la réglementation en matière d'utilisation de matériel et outillages professionnels.

## 1.5 Utilisation conforme

La sécurité de fonctionnement de l'appareil n'est garantie que lors d'une utilisation conforme aux indications contenues dans le mode d'emploi.

La machine est exclusivement destinée au nettoyage humide, au polissage et au ponçage de revêtements de sols intérieurs durs résistants à l'abrasion. Les disques de nettoyage sont utilisés pour le nettoyage humide.

Les surfaces à nettoyer doivent être planes et ne pas dépasser une pente maximale de 10%. Lors du nettoyage, ne pas rouler sur des inégalités de sol, par exemple seuils et paliers.

Une utilisation conforme et appropriée doit respecter les instructions de montage, d'utilisation, d'entretien et de nettoyage.

**Toute autre utilisation de l'appareil est interdite et considérée comme non-conforme ! Des demandes de dommages et intérêts contre le fabricant et/ou ses mandataires résultant d'une utilisation non-conforme de l'appareil sont exclues. Seul l'exploitant est responsable de tous les dommages dus à une utilisation non-conforme.**

## 1.6 Sécurité du travail

En suivant les indications concernant la sécurité du travail, une mise en danger des personnes et/ou de l'appareil peut être évitée.

La non-observation de ces indications peut occasionner une mise en danger des personnes et objets en raison d'effets mécaniques ou électriques ou provoquer la défaillance de l'appareil.

La non-observation des mesures de sécurité entraîne la perte de tous les droits aux dommages-intérêts.

## 1.7 Equipement de protection personnel

Lors de travaux sur et avec l'appareil doivent être portés :

- des chaussures fermées avec semelles antidérapantes
- des vêtements de travail ajustés (avec peu de résistance à la déchirure, pas de manches larges, pas de bagues ou autres bijoux, etc.)

## 1.8 Dangers pouvant émaner de la machine

L'appareil a été soumis à une analyse des dangers, la production et la construction correspondent aux critères actuels de la technologie.

Cependant, il subsiste un risque non évaluable !

L'appareil requière cependant une utilisation responsable et prudente. Une utilisation non-conforme ou une utilisation par des personnes incompetentes peut mettre d'autres personnes en danger.



### **AVERTISSEMENT ! Risque de blessures !**

**Une utilisation incorrecte de l'appareil peut entraîner les blessures les plus graves par écrasement, renversement ou contact avec l'outil oscillant. Par conséquent, respectez ceci :**

- **Ne pas nettoyer avec l'appareil des sols dont l'inclinaison de la pente est supérieure à 10 %.**
- **Déplacez l'appareil toujours avec prudence et en prenant garde aux tierces personnes et objets. Respectez des distances de sécurité par rapport aux tierces personnes et objets.**
- **Ne jamais mettre des tierces personnes en danger lors d'un travail avec l'appareil.**
- **Veillez toujours à ce que des tierces personnes – en particulier des enfants – ne soient jamais en contact avec l'appareil.**
- **Les personnes non-autorisées ne doivent pas avoir accès à l'appareil.**



### **ATTENTION !**

**Une utilisation non-conforme peut occasionner des dégâts considérables à l'appareil, les revêtements de sol et autres objets. Lors de travaux de nettoyage, ne jamais rouler avec l'appareil sur des seuils, marches, tapis ou sur des objets faciles à franchir.**



## **AVERTISSEMENT! Risque de blessures!**

Le déplacement incontrôlé de l'appareil peut occasionner des blessures graves par écrasement ou chutes.



## **AVERTISSEMENT! Risque de blessures !**

Les brosses, porte-disques ou pads peuvent occasionner des blessures graves lors d'un contact. Par conséquent, respectez ceci :

- **Ne jamais toucher** l'outil oscillant
- **Ne jamais toucher des personnes avec** l'outil oscillant.
- **Débrancher la prise de courant avant de basculer la machine pour changer d'outil.**



## **AVERTISSEMENT ! Risque d'électrocution !**

Les énergies électriques peuvent provoquer des blessures graves. En cas de détérioration de l'isolation ou de certaines pièces, il existe un danger de mort par électrocution. Par conséquent :

- **Débrancher la prise de courant avant tous travaux sur l'appareil !**
- **Vérifiez avant chaque utilisation que les câbles électriques ne soient pas endommagés.**
- **Ne faites pas passer la machine sur le cordon d'alimentation**
- **Lors du remplacement des câbles de connexion, des fiches, des accouplements, des fusibles ou des prises, les données techniques spécifiées par le fabricant doivent être respectées**
- **La fiche secteur ne doit être branchée que dans des prises de contact de protection.**
- **La tension indiquée sur la plaque signalétique doit correspondre à la tension de la source d'alimentation**

Suite à une mauvaise manipulation ou à un problème, la solution de lavage peut demeurer sur le sol.



## **AVERTISSEMENT ! Risque de blessure par glissade !**

**Portez toujours des chaussures de travail antidérapantes lors de travaux avec l'appareil et veillez à ce que le détergent répandu soit entièrement aspiré.**

Lors du nettoyage du sol, des produits de nettoyage et d'entretien peuvent être utilisés.



## **AVERTISSEMENT !**

Les produits de nettoyage et d'entretien peuvent être nocifs pour la santé. Par conséquent, respectez ceci :

- **Évitez le contact de la peau et des yeux avec les produits de nettoyage.**
- **Respectez les prescriptions de dosage des produits de nettoyage indiquées par le fabricant.**
- **Le cas échéant, respectez les feuilles de données de sécurité du fabricant des produits de nettoyage.**

### **1.9 Personnel**

L'appareil ne doit être utilisé et entretenu que par du personnel habilité et formé. Ce personnel doit avoir reçu une formation spéciale quant aux dangers pouvant survenir.

Est considérée comme personne formée, une personne qui a été informée des tâches qui lui sont confiées et des dangers éventuels en cas de comportement inapproprié, qui a été initiée si besoin, et à laquelle les dispositifs de protection et les mesures de sécurité nécessaires ont été expliquées.

Est considéré comme personnel qualifié, une personne qui en raison de sa formation spécialisée, de ses connaissances et expériences, ainsi que par sa connaissance des dispositions s'y rattachant, peut évaluer les tâches qui lui sont confiées et reconnaître d'éventuels dangers.

Dans le cas où le personnel n'aurait pas les connaissances nécessaires, il doit être formé de façon appropriée.

Les compétences pour l'utilisation et la maintenance doivent être clairement fixées et respectées, afin qu'au niveau de la sécurité, il n'y ait aucun doute quant à la répartition des compétences.

L'appareil ne doit être utilisé et entretenu que par des personnes dont on peut supposer qu'elles exécuteront leur tâche de façon consciencieuse. Pour ce faire, toutes les méthodes de travail compromettant la sécurité des personnes, de l'environnement ou de l'appareil doivent être évitées.

Les personnes sous influence de drogues, alcools ou médicaments ayant une incidence sur les réflexes ne doivent effectuer aucun travail sur ou avec l'appareil.

Lors du choix du personnel utilisateur les dispositions réglementaires de protection de la santé des jeunes travailleurs des pays respectifs concernant l'âge minimum et, le cas échéant, les dispositions réglementaires professionnelles spéciales s'y référant, doivent être respectées.

L'utilisateur doit veiller à ce qu'aucune personne non-autorisée ne travaille sur ou avec l'appareil. Les personnes non-autorisées, telles que des visiteurs, etc., ne doivent pas être en contact avec l'appareil. Elles doivent respecter une distance de sécurité convenable.

L'utilisateur est tenu d'informer immédiatement l'exploitant des modifications survenues sur l'appareil et qui pourraient compromettre la sécurité.

Éteignez la machine pendant les travaux de nettoyage et d'entretien. Activez le frein de stationnement et retirez la clé de commande.

## 1.10 Poste de travail

Lors du nettoyage du sol, le poste de travail de l'opérateur se trouve au niveau de la poignée de guidage derrière l'appareil. Un seul opérateur peut travailler sur l'appareil à la fois.

## 1.11 Conduite à tenir en cas de danger et lors d'accidents

En cas de danger ou d'accident, l'appareil doit être éteint immédiatement. Débranchez la fiche secteur.

Conservez du matériel de premiers secours (trousse de secours, pansements, produits de rinçage pour les yeux, etc.) et extincteur à proximité.

Le personnel doit connaître le maniement et l'emplacement des dispositifs de sécurité, d'urgence et de premiers secours. Ceci garantit la meilleure aide possible en cas d'accidents et écarte les dangers.

## 1.12. Maintenance



### ATTENTION !

**Avant de nettoyer et d'entretenir la machine, la fiche secteur doit être débranchée.**

Les intervalles de maintenance (conformément au manuel de maintenance) doivent être respectés.

## 1.13. Accessoires et pièces de rechange

Utiliser exclusivement les accessoires et les pièces de rechange qui sont approuvés par le fabricant. Les accessoires et les pièces de rechange d'origine garantissent que l'appareil peut fonctionner de manière sûre et sans perturbation.



### AVERTISSEMENT !

**Des pièces de rechange inadaptées ou défectueuses provenant de fabricants tiers peuvent endommager l'appareil. L'utilisation de pièces de rechange autres que les pièces d'origine du fabricant ou qui ne sont pas achetées auprès du fabricant, annule toutes les obligations prises par le fabricant ou ses revendeurs, telles que promesses de garantie, contrats de service, etc., sans préavis.**

## 1 Sicurezza

Questo capitolo offre una panoramica di tutti gli aspetti importanti per la sicurezza.

I singoli capitoli contengono, inoltre, avvertenze di sicurezza concrete per evitare pericoli, contrassegnate da simboli. Oltre a ciò, attenersi anche alle diciture, alle targhe ed ai pittogrammi apposti sulla macchina e tenerli in modo che siano sempre leggibili.

Il rispetto di tutte le avvertenze di sicurezza consente di proteggere il personale da eventuali pericoli in modo ottimale e garantisce il funzionamento sicuro e privo di guasti della macchina.

### 1.1 Generalità

La macchina è stata realizzata secondo le regole della tecniche valide in quel momento ed è sicura dal punto di vista del funzionamento.

Questa macchina può, tuttavia, essere fonte di pericolo, se non utilizzata da personale opportunamente addestrato o se utilizzata in modo improprio o non conforme alle disposizioni.

Chiunque sia incaricato di eseguire lavori con o sulla macchina, dovrà aver letto e compreso queste istruzioni prima di iniziare i lavori. Ciò vale anche nel caso in cui la persona in questione abbia già lavorato con questa macchina o una analoga o sia stata istruita dal produttore.

La conoscenza del contenuto di queste istruzioni per l'uso è uno dei presupposti per proteggere il personale dai pericoli e per evitare errori e, quindi, utilizzare la macchina in modo sicuro e senza guasti.

Per evitare pericoli ed avere la certezza di un rendimento ottimale della macchina, non dovranno essere eseguiti rifacimenti o modifiche, che non siano stati espressamente approvati dal produttore.

Tutte le targhe recanti avvertenze d'uso e di sicurezza apposte sulla macchina dovranno essere tenute in modo che siano sempre ben leggibili. Le targhe danneggiate o divenute illeggibili dovranno essere immediatamente sostituite.

I valori impostati e i relativi intervalli di impostazione indicati nelle istruzioni per l'uso dovranno essere rispettati.

Si consiglia al gestore di farsi confermare la conoscenza del contenuto di questo manuale dal personale in modo dimostrabile.

### 1.2 Trasporto e stoccaggio

Durante il trasporto la macchina deve essere sempre spenta e ben fissata.

Stoccare la macchina in locali chiusi.

Prestare attenzione al peso della macchina in fase di stoccaggio.

### 1.3 Smaltimento / rottamazione

Smaltire sostanze, prodotti per la conservazione e pulizia secondo le norme vigenti in materia di tutela ambientale.

Raccogliere eventuali fluidi fuoriusciti e procedere allo smaltimento nel rispetto dell'ambiente; se possibile, provvedere al riciclaggio. Riciclare, nella misura possibile, le batterie vecchie, altrimenti provvedere allo smaltimento nel rispetto delle vigenti norme di tutela ambientale.

La rottamazione della macchina deve avvenire presso un centro autorizzato.

Prima della rottamazione rimuovere e separare i seguenti elementi/materiali e procedere al relativo smaltimento secondo le norme vigenti:

- Pad di pulizia
- Condotti e componenti in plastica
- Componenti elettrici ed elettronici (\*)

(\*) Per la rottamazione dei componenti elettrici ed elettronici rivolgersi alla filiale locale.

### 1.4 Responsabilità del gestore

Questo manuale di istruzioni e le istruzioni per l'uso dei componenti montati devono essere conservati nelle immediate vicinanze della macchina e devono essere accessibili, in qualsiasi momento, al personale addetto all'installazione, l'utilizzo, la manutenzione e la pulizia.

La macchina deve essere impiegata solamente se tecnicamente perfetta e di funzionamento sicuro. Tutti i dispositivi di sicurezza devono essere accessibili in qualsiasi momento ed occorre controllarne regolarmente il corretto funzionamento.

I dati sulla sicurezza del lavoro si riferiscono alle norme dell'Unione Europea in vigore al momento della produzione della macchina. Il gestore è tenuto ad accertare, per l'intero periodo di utilizzo della macchina, che le suddette misure di sicurezza del lavoro coincidano con lo stato attuale delle regole ed a rispettare le nuove prescrizioni. Al di fuori dell'Unione Europea, attenersi alle leggi sulla sicurezza del lavoro in vigore nel luogo di utilizzo della macchina ed alle disposizioni regionali.

Oltre alle avvertenze di sicurezza contenute in questo manuale, rispettare e osservare le norme antinfortunistiche e di sicurezza generali in vigore per il settore di utilizzo della macchina, nonché le disposizioni di tutela dell'ambiente applicabili in vigore.

Il gestore e il personale da lui autorizzato sono responsabili del funzionamento senza inconvenienti della macchina, nonché di definire chiaramente le competenze circa l'installazione, l'utilizzo, la manutenzione e la pulizia della macchina.

Attenersi completamente e incondizionatamente alle indicazioni contenute nelle istruzioni per l'uso!

Il gestore deve, inoltre, assicurare quanto segue:



- in una valutazione dei pericoli ai sensi della legge sul lavoro, di comunicare gli altri pericoli che possono insorgere a causa delle speciali condizioni di lavoro nel luogo di utilizzo della macchina;
- di riassumere in un manuale d'uso, ai sensi del decreto sull'utilizzo dei mezzi di lavoro, tutte le ulteriori istruzioni e le avvertenze di sicurezza, che emergano dalla valutazione dei pericoli dei luoghi di lavoro.

## 1.5 Utilizzo conforme alla destinazione d'uso

La sicurezza di funzionamento della macchina è garantita solamente in caso di utilizzo conforme alla destinazione d'uso in relazione alle indicazioni contenute nelle istruzioni per l'uso.

La macchina è destinata esclusivamente alla pulizia di pavimenti duri resistenti all'acqua e alle abrasioni all'interno di edifici. Per la pulizia con acqua vengono usate di pad di pulizia.

Le superfici da pulire devono essere piane e non possono superare una pendenza massima del 10%. Nell'eseguire la pulizia, non passare sopra eventuali aplanarità quali, ad esempio, soglie e sporgenze.

Nell'utilizzo conforme all'uso, rientra anche l'attenersi correttamente alle istruzioni di montaggio, esercizio, manutenzione e pulizia.

**Qualsiasi utilizzo diverso e/o non compreso in quanto sopra della macchina è vietato e va inteso come non conforme alla destinazione d'uso! Sono escluse rivendicazioni di qualsiasi genere contro il produttore e/o suoi delegati per danni derivanti da un utilizzo non conforme alla destinazione d'uso della macchina. Il gestore è l'unico responsabile per tutti i danni derivanti in caso di utilizzo non conforme alla destinazione d'uso.**

## 1.6 Sicurezza del lavoro

Seguendo le avvertenze per la sicurezza del lavoro, è possibile evitare di mettere in pericolo le persone e/o la macchina.

Il mancato rispetto di queste avvertenze può comportare un pericolo per le persone e le cose dovuto ad azioni meccaniche o elettriche oppure al guasto della macchina.

Il mancato rispetto delle norme di sicurezza comporta la perdita di qualsiasi diritto al risarcimento dei danni.

## 1.7 Equipaggiamento di protezione personale

Per lavorare con o sulla macchina, occorre, in linea di principio, indossare quanto segue:

- scarpe chiuse robuste con soles antiscivolo
- abbigliamento da lavoro aderente (resistente agli strappi, maniche strette, niente anelli e altri gioielli ecc.)

## 1.8 Pericoli che possono scaturire dalla macchina

La macchina è stata sottoposta ad un'analisi dei pericoli. La costruzione e l'esecuzione della macchina basate su tale analisi corrispondono allo stato attuale della tecnica.

Tuttavia, rimane un rischio residuo!

La macchina richiede un utilizzo prudente e consapevole della responsabilità che comporta. Un utilizzo non conforme o l'utilizzo da parte di personale non autorizzato mette in pericolo altre persone.



**PERICOLO! Pericolo di lesioni!**

**L'utilizzo non conforme della macchina può causare gravi lesioni alle persone, che possono rimanere schiacciate, travolte o venire a contatto con la parte oscillante della macchina. Osservare, quindi, quanto segue:**

- non utilizzare questa macchina per pulire pavimenti con pendenza superiore al 10%;
- muovere sempre la macchina con prudenza, avendo riguardo per le altre persone e cose e mantenere una distanza di sicurezza dalle altre persone e cose;
- non mettere mai in pericolo altre persone mentre si lavora con la macchina;
- durante il lavoro, fare sempre attenzione che altre persone, soprattutto bambini, non vengano mai a contatto con la macchina;
- persone non autorizzate non devono avere accesso alla macchina.



**ATTENZIONE!**

**L'utilizzo non conforme può provocare danni considerevoli alla macchina, ai pavimenti e ad altri oggetti.**

**Nell'eseguire i lavori di pulizia con la macchina, non passare mai sopra soglie, gradini, tappeti e oggetti esposti.**



## **PERICOLO! Pericolo di lesioni!**

Il movimento incontrollato in avanti della macchina può causare gravi lesioni dovute a schiacciamento, investimento o rovesciamento.



## **PERICOLO! Pericolo di lesioni!**

In caso di contatto, i pad, i dischi di trascinamento o le spazzole rotanti possono causare gravi lesioni. Osservare, quindi, quanto segue:

- Non toccare mai la parte oscillante della macchina.
- Non toccare mai persone con la parte oscillante della macchina.
- Scollegare la spina di alimentazione prima di inclinare la macchina per cambiare gli utensili.f



## **PERICOLO! Presenza di corrente elettrica!**

Le energie elettriche possono causare gravi lesioni. In caso di danni all'isolamento o a singoli componenti, esiste il pericolo di vita dovuto alla corrente elettrica. Pertanto:

- Prima di qualsiasi lavoro sulla macchina, staccare la spina!
- Controllare che il cavo d'allacciamento non è danneggiato prima di ogni utilizzo.
- Quando si sostituiscono i cavi di collegamento, le spine, i giunti, i fusibili o le prese, è necessario rispettare i dati tecnici specificati dal produttore.
- La spina di rete può essere inserita solo in prese di sicurezza (messa).

A causa di un errato utilizzo o di situazioni di errore, può rimanere liquido detergente sul pavimento.



## **PERICOLO! Pericolo di lesioni per fondo scivoloso!**

Lavorando con la macchina, indossare sempre scarpe da lavoro con suola antiscivolo e fare attenzione che il detergente versato venga completamente aspirato.

È possibile utilizzare detersivi per la pulizia dei pavimenti con questo apparecchio.



## **PERICOLO!**

I detersivi possono essere dannosi per la salute. Osservare, quindi, quanto segue:

- evitare che la pelle e gli occhi vengano a contatto con i detersivi.
- osservare le prescrizioni di dosaggio del produttore del detergente.
- osservare, se necessario, le schede caratteristiche di sicurezza del produttore del detergente.

## **1.9 Operatori**

La macchina deve essere manovrata e sottoposta a regolare manutenzione solamente da personale autorizzato, istruito e addestrato. Tale personale deve aver ricevuto un'istruzione particolare sui possibili pericoli.

Con "persona istruita", si intende chi sia stato istruito e, se necessario, addestrato sulle mansioni affidategli e sui possibili pericoli in caso di comportamento non corretto e che sia anche stato informato sulle misure e i dispositivi di protezione necessari.

Con il termine personale specializzato si intende chi, sulla base delle proprie esperienze, conoscenze e formazione professionali nonché della conoscenza delle normative pertinenti, sia in grado di valutare i lavori assegnatigli e di individuare i possibili pericoli.

Qualora il personale non disponga delle conoscenze necessarie, dovrà essere opportunamente formato.

Le competenze per l'utilizzo e la manutenzione devono essere definite in modo chiaro e rispettate, in modo che, sotto l'aspetto della sicurezza, non vi siano incomprensioni sulla divisione delle competenze.

La macchina deve essere utilizzata e mantenuta in buono stato solamente da personale, da cui ci si possa aspettare che esegua il proprio lavoro in modo affidabile. A questo proposito, occorre evitare qualsiasi modo di lavorare che pregiudichi la sicurezza delle persone, dell'ambiente o della macchina.

Le persone, che si trovino sotto l'influenza di stupefacenti, alcool o farmaci che influiscono sulla capacità di reazione, non devono eseguire alcun tipo di lavoro con o sulla macchina.

Nella selezione del personale, in riferimento all'età minima, rispettare le norme sulla tutela del lavoro giovanile del rispettivo paese ed, eventualmente, le prescrizioni specifiche per la professione basate su tali norme.

Il gestore deve contribuire a fare in modo che persone non autorizzate lavorino con o sulla macchina.

Persone non autorizzate, quali visitatori ecc., non devono venire a contatto con la macchina. Esse devono mantenere una distanza di sicurezza adeguata.

L'operatore è tenuto a comunicare immediatamente al gestore eventuali cambiamenti sorti sulla macchina, che possano pregiudicare la sicurezza.

Spengete la macchina durante i lavori di pulizia e manutenzione. Inserite il freno di stazionamento e rimuoverete la chiave.

Durante riparazioni e per cambiare componenti l'apparecchio deve essere distaccato dalle batterie! Estrarre la spina di batteria!

## 1.10 Posto di lavoro

Durante la pulizia del pavimento, il posto di lavoro dell'operatore si trova sulla maniglia di guida dietro l'unità. Sulla macchina può lavorare solo un operatore alla volta.

## 1.11 Comportamento in caso di pericoli e di incidenti

In caso di pericolo e di incidenti, fermare immediatamente la macchina. Estrarre la spina di alimentazione.

Tenere le attrezzature di pronto soccorso (cassetta di pronto soccorso, collirio ecc.) e gli estintori a portata di mano.

Il personale deve conoscere bene l'ubicazione e il modo d'impiego delle attrezzature di sicurezza, di segnalazione di incidenti, di pronto soccorso e di salvataggio. In questo modo, si assicura l'aiuto migliore possibile in caso di incidenti e di difesa dai pericoli.

## 1.12. Manutenzione



**ATTENZIONE!**

**Spegnere la macchina prima di qualsiasi intervento di pulizia e manutenzione. Estrarre la spina di alimentazione.**

Rispettare gli intervalli di manutenzione indicati (secondo il manuale di manutenzione).

## 1.13. Accessori e ricambi

Impiegare solo accessori e ricambi autorizzati dal costruttore. I ricambi e gli accessori originali assicurano un funzionamento sicuro e ottimale della lavasciuga.



**PERICOLO!**

**I ricambi difettosi o sbagliati di fabbricanti terzi possono causare danni alla macchina. In caso di utilizzo di ricambi non originali del costruttore o di ricambi non acquistati dal costruttore, decadono – senza preavviso – tutti gli obblighi assunti dal costruttore stesso o dai suoi rivenditori, quali interventi in garanzia, contratti d'assistenza**

## 1 Seguridad

Esta sección ofrece un resumen de todos los aspectos importantes relativos a la seguridad.

Además se incluyen en cada uno de los capítulos indicaciones concretas de seguridad para evitar peligros; estas están señaladas con símbolos. Asimismo deben ser acatados todos los pictogramas, etiquetas y rótulos que se encuentran en la máquina. Estos deben poder ser leídos permanentemente.

La observancia de todas las indicaciones de seguridad posibilita una óptima protección del personal ante riesgos y garantiza un funcionamiento seguro y sin fallos de la máquina.

### 1.1 Generalidades

La máquina está construida según las normas válidas actuales de la técnica y es de funcionamiento seguro.

Sin embargo, esta máquina puede causar peligros si no es empleada por personal especializado o es utilizada de forma inapropiada.

La persona encargada de trabajar en la máquina o con ella debe haber leído y entendido las instrucciones de uso antes de comenzar el trabajo en la máquina. Esto también es válido si la respectiva persona ya ha trabajado con tal máquina o una similar o si ha sido instruida por el fabricante.

El conocimiento del contenido de las instrucciones de uso es uno de los requisitos para proteger al personal de riesgos, así como evitar fallos y, por consiguiente, hacer funcionar la máquina de forma segura y sin fallos.

Para evitar riesgos y para asegurar el rendimiento óptimo no pueden ser llevadas a cabo ni cambios ni modificaciones en la máquina que no hayan sido autorizadas por el fabricante de forma expresa.

Todos los rótulos indicadores de seguridad y de manejo en la máquina deben estar siempre en buen estado para que puedan ser leídos. Los rótulos dañados o ilegibles deben ser cambiados inmediatamente.

Todos los valores o bien márgenes de ajuste indicados en las instrucciones de uso deben ser respetados.

Se recomienda al explotador exigir al personal una comprobación escrita sobre el conocimiento previo del contenido de las instrucciones de uso.

### 1.2 Transporte y almacenamiento

Durante el transporte, la máquina debe estar siempre apagada y sujeta de forma segura.

La máquina solo debe almacenarse en espacios cerrados.

Durante el almacenamiento, prestar atención al peso de la máquina.

### 1.3 Eliminación / desguace

Eliminar el combustible y los productos de conservación y de limpieza conforme a las normativas medioambientales vigentes. Recoger el líquido saliente y eliminarlo de forma respetuosa con el medio ambiente y, si es posible, purificarlo y reciclarlo.

En caso de que sea posible, enviar las baterías viejas al proceso de reciclado. De lo contrario, eliminar conforme a las normativas medioambientales vigentes.

El desguace de la máquina debe tener lugar en un punto de desguace autorizado.

Antes del desguace de la máquina se deben quitar y separar los siguientes componentes/materiales, así como ser eliminados por separado y conforme a las normativas medioambientales:

- Almohadilla de limpieza
- Cables y componentes de plástico
- Componentes eléctricos y electrónicos (\*)

(\*) Póngase en contacto con la sucursal del fabricante en el lugar especialmente para el desguace de componentes eléctricos y electrónicos.

### 1.4 Responsabilidad del explotador

Estas instrucciones de uso y las instrucciones de uso de los componentes empleados deben ser guardados cerca de la máquina. El personal de instalación, de manejo, de mantenimiento y de limpieza siempre debe tener acceso a ellas.

La máquina sólo debe ser puesta en funcionamiento si está en perfecto estado y su funcionamiento es seguro. Siempre debe tenerse acceso a todos los dispositivos de seguridad y deben ser revisados regularmente para comprobar que funcionen correctamente.

Las indicaciones para la seguridad en el trabajo se refieren a las prescripciones válidas de la Unión Europea al momento de la fabricación de la máquina. El explotador se compromete a comprobar la concordancia de las normas relativas a la seguridad en el trabajo con el estado actual del conjunto de normas y a observar las nuevas prescripciones.

durante todo el tiempo de empleo de la máquina y a observar las nuevas prescripciones. Además de la Unión Europea deben acatarse en el lugar de empleo de la máquina las leyes válidas sobre seguridad en el trabajo y prescripciones provinciales.

Además de las indicaciones sobre seguridad en el trabajo de estas instrucciones de uso deben observarse y cumplirse las prescripciones para seguridad y prevención de accidentes válidas para el lugar de empleo de la máquina, así como las disposiciones válidas para la protección del medio ambiente.

El explotador y el personal autorizado por él son responsables del funcionamiento sin fallos de la máquina, así como de fijar claramente las competencias para la instalación, manejo, mantenimiento y limpieza de la máquina.

Todas las indicaciones de las instrucciones de uso deben ser acatadas completa y absolutamente.

Además el explotador debe garantizar que

- en una valoración de riesgos según la ley de protección de trabajo se determinarán otros peligros que puedan originarse por las condiciones de trabajo especiales en el lugar de empleo de la máquina;
- las instrucciones de empleo según las disposiciones para el empleo de medios de trabajo comprenden todas las instrucciones y las de seguridad que resultan de la valoración de riesgos en los lugares de trabajo en la máquina.

## 1.5 Uso apropiado

La seguridad efectiva de funcionamiento de la máquina sólo está garantizada si es empleada de forma apropiada siguiendo las indicaciones de las instrucciones de uso.

La máquina está destinada exclusivamente a la limpieza de superficies duras a prueba de agua y resistentes a la abrasión en el interior de edificios. Para la limpieza en húmedo se utilizan almohadillas de limpieza .

Las superficies a limpiar deben ser lisas y no deben tener una inclinación mayor de 10%. No se debe circular por desniveles, como por ej. umbrales y escalones.

El uso apropiado también comprende el cumplimiento correcto de las instrucciones de instalación, funcionamiento, mantenimiento y limpieza.

**Está prohibido usar la máquina de otro modo y/o en otro lugar. Esto no se considera como inapropiado. Se excluyen cualquier tipo de reclamaciones al fabricante y/o a sus representantes relacionadas con daños producidos por el uso inapropiado de la máquina. Solamente el explotador es responsable de todos los daños originados por el uso inapropiado.**

## 1.6 Seguridad en el trabajo

Las personas y/o la máquina no corren riesgos si se acatan las indicaciones para la seguridad en el trabajo.

La inobservancia de estas indicaciones puede ocasionar riesgos en las personas y objetos debido a la acción mecánica o eléctrica o la avería de la máquina.

La inobservancia de las disposiciones de seguridad origina la pérdida de todo tipo de derecho a indemnización.

## 1.7 Equipo de protección personal

Para trabajar en y con la máquina debe llevarse básicamente:

- zapatos cerrados con suelas antideslizantes
- ropa de trabajo ceñida al cuerpo (de escasa resistencia a la rotura, las mangas no deben ser amplias, ningún tipo de sortijas y ningún tipo de bisutería, alhajas, etc.)

## 1.8 Peligros que pueden provenir de la máquina

La máquina fue sometida a un análisis de riesgos. El diseño y modelo de la máquina resultante corresponden al estado actual de la tecnología.

Sin embargo, todavía persiste algún tipo de riesgo.

La máquina exige un manejo consciente y prudente. Un manejo inadecuado o un manejo llevado a cabo por personas no autorizadas pone en riesgo a otras personas.



### **ADVERTENCIA ¡Peligro de lesionarse!**

**El manejo inadecuado de la máquina puede ocasionar graves lesiones por aplastamiento o arrollamiento o al entrar en contacto con personas con la herramienta oscilante. Por ello tener en cuenta lo siguiente:**

- no deben ser limpiados los suelos con una inclinación mayor a 10%,
- mover la máquina siempre con precaución y teniendo en cuenta a otras personas y objetos, mantener una distancia de seguridad con otras personas y objetos,
- jamás poner en riesgo a otras personas al trabajar con la máquina;
- al trabajar prestar siempre atención que otras personas – especialmente niños – nunca entren en contacto con la máquina;
- personas no autorizadas no pueden tener acceso a la máquina.



### **¡ATENCIÓN!**

**El manejo inadecuado puede ocasionar graves daños en la máquina, suelos y otros objetos. Durante los trabajos de limpieza nunca se debe circular por umbrales, escalones, alfombras y objetos sueltos que se encuentran en el suelo.**



## **ADVERTENCIA ¡Peligro de lesionarse!**

El avance descontrolado de la máquina puede provocar graves lesiones por aplastamiento, arrollamiento o caída. Por ello tener en cuenta lo siguiente:



## **ADVERTENCIA ¡Peligro de lesionarse!**

Al tocar los cepillos giratorios, platos impulsores o almohadillas pueden originarse lesiones graves.

Tener en cuenta lo siguiente:

- No toque nunca la herramienta oscilante.
- Asegúrese de que la herramienta oscilante no toque a ninguna persona.
- Desconecte el enchufe de la red antes de inclinar la máquina para cambiar las herramientas.



## **ADVERTENCIA ¡Peligro – Corriente eléctrica!**

La energía eléctrica puede provocar lesiones gravísimas. En caso de daños en el aislamiento o en alguno de sus componentes existe peligro de muerte causado por la corriente eléctrica. Por ello:

- desenchufar la máquina antes de comenzar cualquier tipo de trabajo;
- antes de cada uso comprobar si existen daños en la línea de conexión a la red.
- No conduzca sobre el cable de alimentación.
- Asegúrese de que el cable de conexión a la red no se dañe al apretarlo, tirar de él, frotarlo, etc.
- Al sustituir los cables de conexión, los enchufes, los acoplamientos, los fusibles o las tomas de corriente, deben respetarse los datos técnicos especificados por el fabricante.
- La tensión indicada en la placa de características debe corresponder a la tensión de la red eléctrica.

Un manejo erróneo u otro tipo de situación puede hacer que quede líquido de limpieza en el suelo.



## **ADVERTENCIA ¡Peligro de resbalarse!**

Durante los trabajos con la máquina llevar siempre zapatos antideslizantes. Prestar atención que el producto de limpieza esparcido haya sido completamente aspirado.

Para la limpieza del suelo con la máquina pueden ser utilizados productos de limpieza.



## **ADVERTENCIA**

Los productos de limpieza pueden ser nocivos para la salud. Por ello tener en cuenta lo siguiente:

- Evitar el contacto con la piel o los ojos con los productos de limpieza,
- observar la dosificación del producto de limpieza recomendada por el fabricante,
- observar las indicaciones de seguridad recomendadas por el fabricante del producto de limpieza.

### **1.9 Personal operador**

La máquina sólo puede ser maniobrada y mantenida por personal autorizado, especializado e instruido. Este personal debe haber recibido instrucciones especiales sobre los peligros que pudiesen originarse.

Una persona instruida es aquella que ha sido capacitada en las tareas a realizar e informada sobre los posibles peligros que pueden producirse si el proceder es inadecuado, así como instruida en los dispositivos y medidas de seguridad necesarios.

Personal especializado es aquel que a juzgar por su formación especializada, saber y experiencia, así como por el conocimiento de las normas respectivas está en condiciones de realizar los trabajos y de reconocer los posibles peligros.

Ha de ser capacitado el personal que no cuente con los conocimientos necesarios.

Las responsabilidades para el manejo y mantenimiento deben estar estipuladas claramente y deben ser mantenidas para que dentro del aspecto de la seguridad la distribución de la competencia esté bien definida.

La máquina sólo debe ser manejada y mantenida por personas confiables en su trabajo. Su modo de trabajo no debe desatender la seguridad de las personas o de la máquina, ni debe perjudicar el medio ambiente.

Aquellas personas que estén bajo el efecto de drogas o alcohol o que su capacidad de reacción esté influenciada por medicamentos no deben realizar **ningún** tipo de trabajos en y con la máquina.

Para la selección del personal deben tenerse en cuenta las normas referidas a la edad mínima de protección laboral para menores del país respectivo y eventualmente las normas fundadas en ella específicas para el oficio.

El operador debe cuidar que ninguna persona no autorizada trabaje en o con la máquina.

Las personas no autorizadas, como visitantes, etc., no deben entrar en contacto con la máquina. Deben mantenerse a una distancia de seguridad adecuada.

El operador se compromete a comunicar inmediatamente al explotador todas las modificaciones que se produzcan en la máquina y que perjudiquen la seguridad.

Apague la máquina durante los trabajos de limpieza y mantenimiento. Aplique el freno de estacionamiento y retire la llave.

Durante reparaciones y cambios de componentes y accesorio el autómata debe estar apartado de la batería!

¡Sacar la clavija de la batería!

## 1.10 Lugar de trabajo

Durante la limpieza del suelo, el puesto de trabajo del operario se encuentra en el asa de guía detrás de la unidad. Sólo un operador a la vez puede trabajar en la unidad.

## 1.11 Proceder en caso de peligro y de accidentes

En caso de peligro o accidente, apague el aparato inmediatamente. Extrae el enchufe de la red.

Los equipos de primeros auxilios (botiquín, frasco para lavado de ojos, etc.) y el extintor deben ser guardados en un lugar cercano.

El personal debe conocer la ubicación de los equipos de seguridad, de un sitio para información de accidentes, de primeros auxilios y de rescate, y debe estar familiarizado con estos. Así está garantizada la mejor ayuda posible en caso de accidentes y protección de accidentes.

## 1.12. Mantenimiento



**¡ATENCIÓN!**

**El enchufe de la red debe desconectarse antes de la limpieza y el mantenimiento de la máquina.**

Se deben respetar los intervalos de mantenimiento (según de las instrucciones de mantenimiento).

## 1.13. Accesorios y recambios

Solo se deben utilizar accesorios y recambios autorizados por el fabricante. Los accesorios y recambios originales ofrecen la garantía de que la máquina puede operarse de forma segura y sin fallos.



**ADVERTENCIA**

**Los recambios incorrectos o defectuosos de otros fabricantes pueden provocar daños en la máquina. No obstante, en caso de que se usen recambios que no sean los originales del fabricante ni sean recambios relacionados con este, caducan sin previo aviso todas las obligaciones asumidas por el fabricante o sus vendedores, como las declaraciones**

## 2 Erklärung der Gefahrensymbole



Sicherheitshinweise dieser Bedienungsanleitung, bei deren Nichtbeachtung die Gefahr der Verletzung oder des Todes besteht.



WARNUNG! Gefahr durch elektrischen Strom!



Das Gerät darf nicht von Kindern oder Jugendlichen betrieben werden.



Schutzhandschuhe und geschlossene feste Schuhe mit rutschfesten Sohlen tragen!



Die Wassertemperatur darf maximal 40°C betragen.



Dosierungsvorschriften des Reinigungsmittel-Herstellers beachten.



Schutzhandschuhe tragen! zum Schutz der Hände vor Verletzungen und vor Berührung mit gesundheitsgefährlichen Substanzen.



Reinigungsmittel unterschiedlicher Hersteller nicht mischen!



## 2 Explanation of danger symbols



WARNING! This symbol is used to indicate all safety instructions in this operating manual whose non-observance could result in injury or death.



WARNING! Danger of electric shock!



The unit must not be operated by children or juveniles.



Wear protective gloves and solid closed shoes with non-skid soles while working with machine!



The water temperature must not exceed 40 degrees.



Keep to the concentration specified in the chemicals manufacturer's guidelines.



Wear Protective gloves to protect the hand against injuries and from contact with substances which could endanger health.



Don't mix chemicals from different suppliers

## 2 Explication des pictogrammes de sécurité



AVERTISSEMENT! Ce symbole attire l'attention sur toutes les indications de sécurité de ce mode d'emploi dont la non-observation entraîne un danger de blessures ou de mort.



AVERTISSEMENT! Risque d'électrocution!



L'appareil est interdit d'utilisation par les enfants et les adolescents.



Des Gants de protection et des chaussures fermés doivent être portés lors de travaux sur et avec l'appareil!



La température de l'eau ne doit pas excéder 40 degrés.



Respectez les prescriptions de dosage des produits de nettoyage indiquées par le fabricant!.



Porter de gants de protection pour protéger les mains de blessures et de contacts avec des substances nocives.



Ne pas mélanger les produits chimiques de différents fabricants!

## 2 Spiegazione dei simboli di pericolo



PERICOLO! Questo simbolo identifica tutte le avvertenze di sicurezza contenute in questo manuale, il cui mancato rispetto comporta il pericolo di lesioni o di morte.



ATTENZIONE! Pericolo di scossa elettrica!



È vietato l'uso dell'apparecchio ai bambini e minori.



Utilizzare guanti protettivi e scarpe chiuse e robuste con soles antiscivolo!



La temperatura dell'acqua non deve superare i 40 °C.



Osservare le prescrizioni di dosaggio del produttore del detergente!



Utilizzare guanti protettivi per proteggere delle mani da lesioni e dal contatto con sostanze dannose per la salute.



Detergenti di diversi produttori non si mescolano!

### 3 Símbolos utilizados



ADVERTENCIA! Este símbolo señala todas aquellas indicaciones de seguridad de estas instrucciones de uso las cuales al no ser observadas implican peligro de lesionarse o de muerte.



La temperatura del agua no debe exceder de 40° C.



ADVERTENCIA ¡Peligro - Corriente eléctrica!



Observar la dosificación del producto de limpieza recomendada por el fabricante!



El aparato no deberá ser manipulado por niños o jóvenes.



Utilizar guantes protectores para proteger las manos de lesiones y no entrar en contacto con sustancias nocivas para la salud.



Usar guantes protectores y zapatos cerrados con suelas antideslizantes!



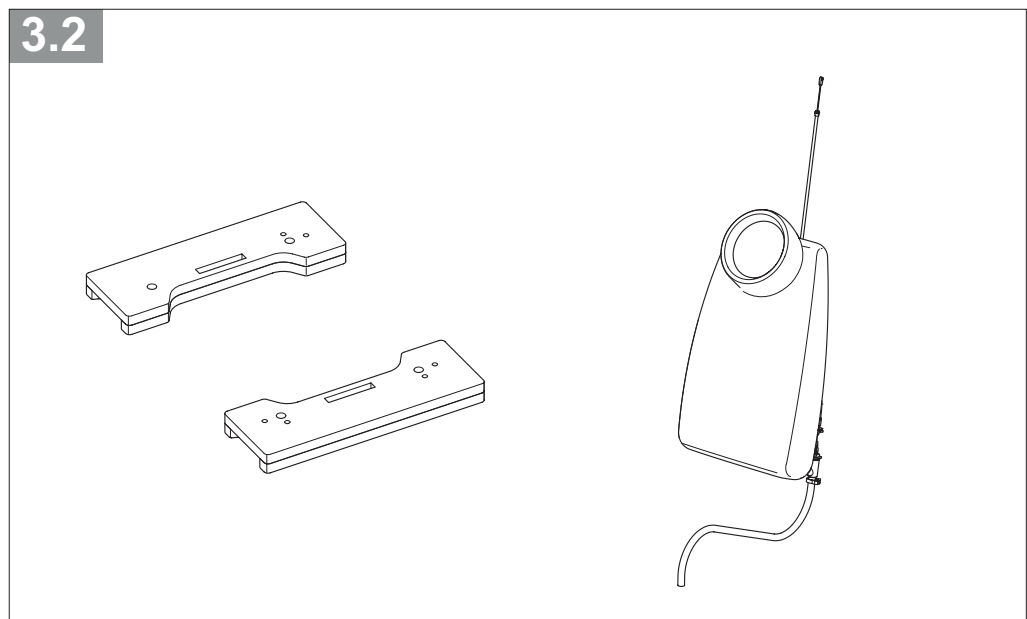
No mezclar los productos químicos de distintos fabricantes.

3

**DE** Lieferumfang **EN** Included in delivery  
**FR** Contenu de livraison **IT** Volume di consegna **ES** Volumen de entrega

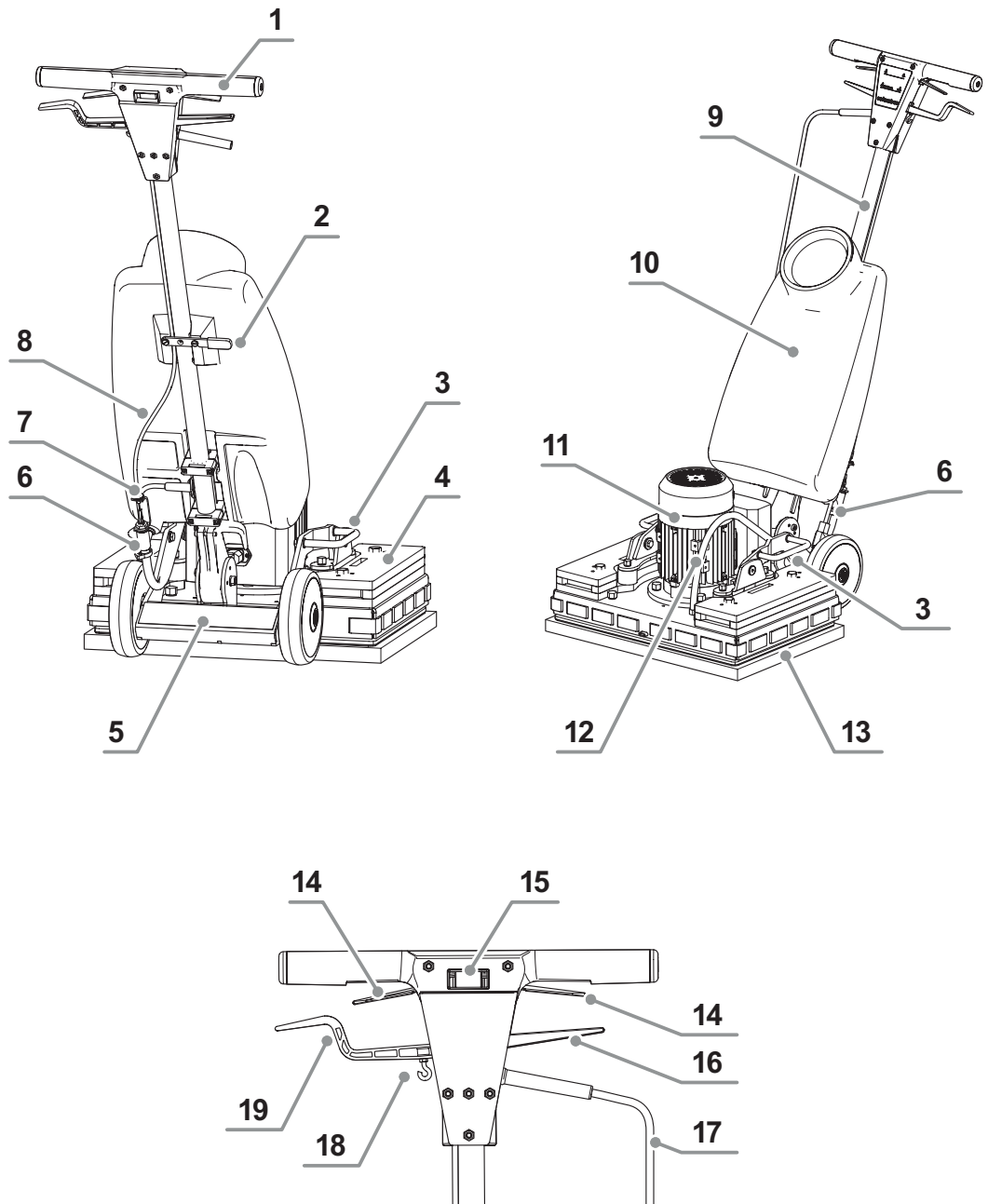


**DE** Extra **EN** Extra **FR** Option **IT** Extra **ES** Opciones



4

**DE** Aufbau und Funktion **EN** Design and function  
**FR** Structure et fonctionnement **IT** Design e funzionalità **ES** Estructura y funcionamiento

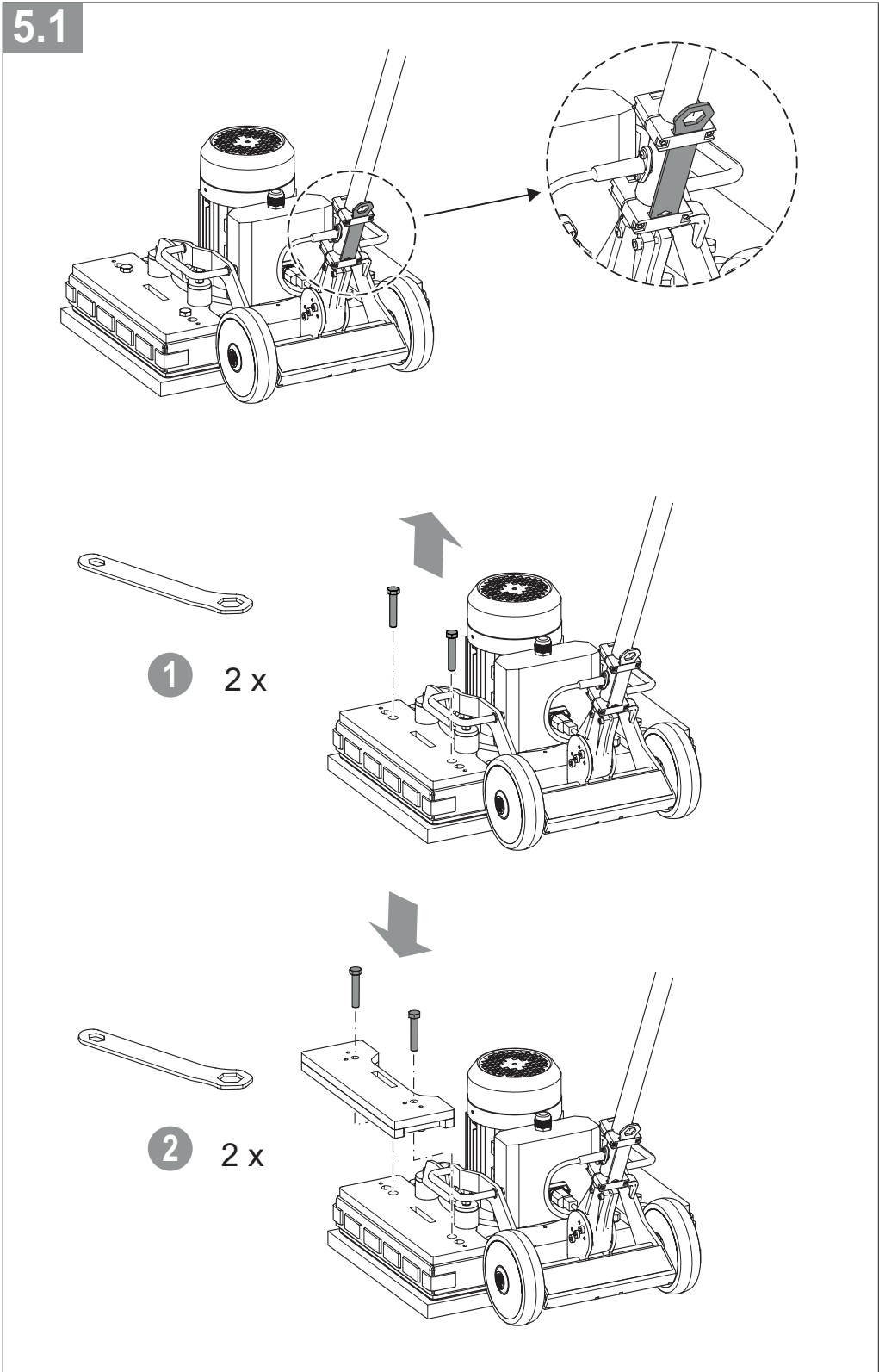


	<b>DE</b>	<b>EN</b>	<b>FR</b>	<b>IT</b>	<b>ES</b>
<b>1</b>	Führungsgriff	Operating handle	Poignée de commande	Maniglia di comando	Manija de operación
<b>2</b>	Verriegelungshebel	Locking lever	Levier de verrouillage	Leva di blocco	Palanca de bloqueo
<b>3</b>	Tragegriff	Carrying handle	Poignée de transport	Maniglia di trasporto	Manija de transporte
<b>4</b>	Zusatzgewichte (optional)	Extra weights (optional)	Poids supplémentaires (en option)	Pesi aggiuntivi (opzionali)	Pesos adicionales (opcional)
<b>5</b>	Trittfläche	Tread plate	Plaque de marche	Piastra a scacchiera	Placa huella
<b>6</b>	Wasseranschluss (Tank, optional)	Water connection (optional tank)	Raccordement à l'eau (réservoir, optionnel)	Racordo all'acqua (serbatoio, opzionale)	Conexión de agua (réservoir, opcional)
<b>7</b>	Verbindungskabel	Connection cable	Câble de connexion	Cavo di collegamento	Cable de conexión
<b>8</b>	Bowdenzug (Tank, optional)	Bowden cable (optional tank)	Câble Bowden (réservoir, optionnel)	Cavo Bowden (serbatoio, opzionale)	Cable Bowden (réservoir, opcional)
<b>9</b>	Führungsstange	Guide rod	Barre de guidage	Barra di guida	Barra guía
<b>10</b>	Tank (optional)	Tank (optional)	Réservoir (en option)	Serbatoio (opzionale)	Réservoir (en option)
<b>11</b>	Motor	Engine	Moteur	Motore	Motor
<b>12</b>	Wasserschlauch (Tank, optional)	Water hose (optional tank)	Tuyau d'eau (réservoir, optional)	Tubo dell'acqua (serbatoio, opzionale)	Tubo de agua (réservoir, opcional)
<b>13</b>	Reinigungspad	Cleaning pad	Pad de nettoyage	Pad di pulizia	Almohadilla de limpieza
<b>14</b>	Schalthebel	Switch lever	Levier de commutation	Leva dell'interruttore	Palanca de interruptor
<b>15</b>	Entriegelungstaste	Unlock button	Bouton de déblocage	Pulsante di sblocco	Botón de desbloqueo
<b>16</b>	Stellhebel	Positioning lever	Levier de réglage	Leva di regolazione	Palanca de ajuste
<b>17</b>	Netzanschlusskabel	Mains cable	Cordon d'alimentation	Cavo di alimentazione	Cable de alimentación
<b>18</b>	Haken	Hook	Crochet	Gancio	Gancho
<b>19</b>	Dosierhebel	Dosing lever	Levier de dosage	Leva di dosaggio	Palanca dosificadora

# 5

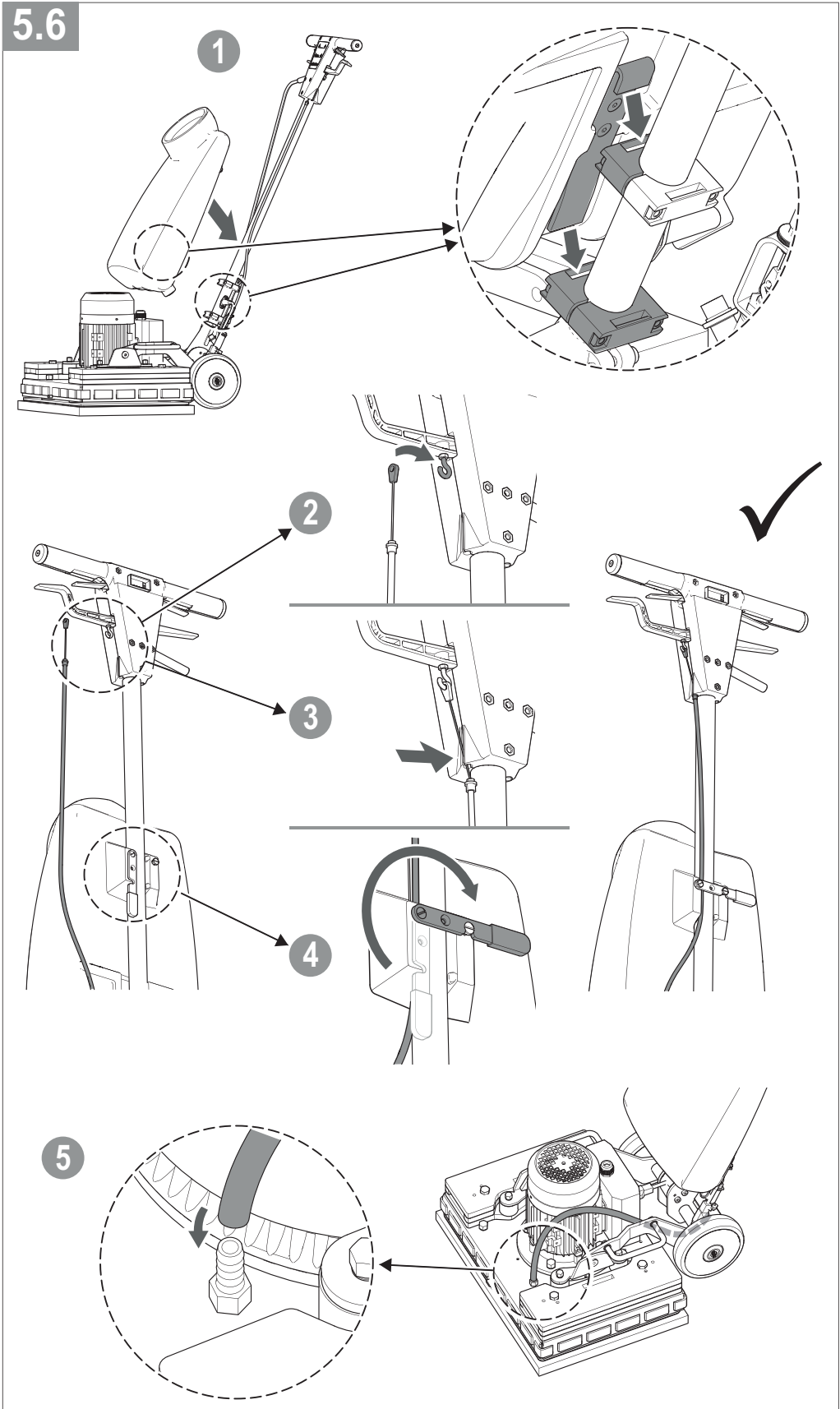
**DE Montage** **EN Assembly** **FR Montage**  
**IT Montaggio** **ES Montaje**

**DE Extra** **EN Extra** **FR Option** **IT Extra** **ES Opciones**



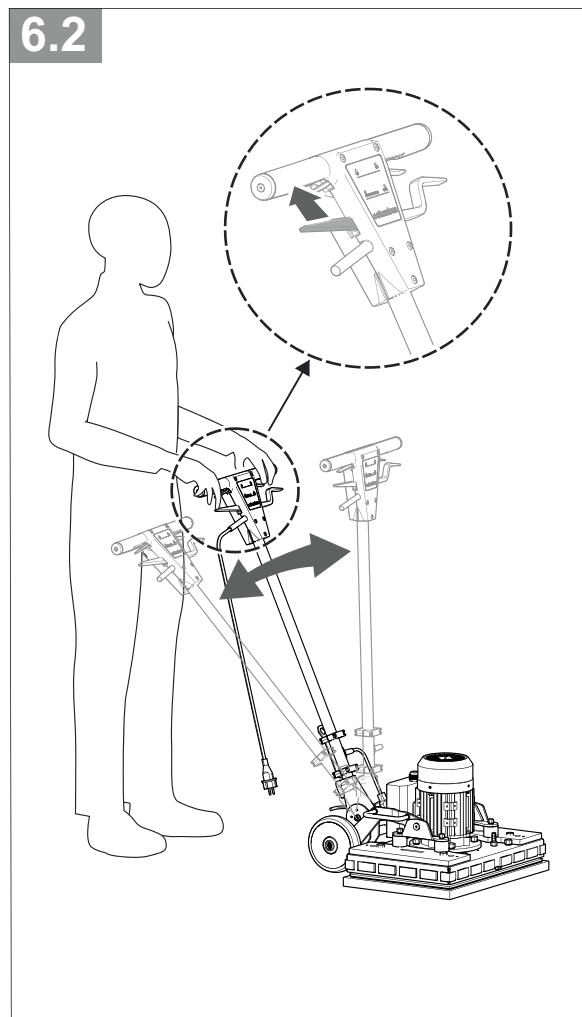
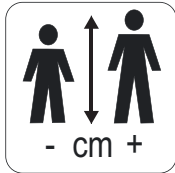
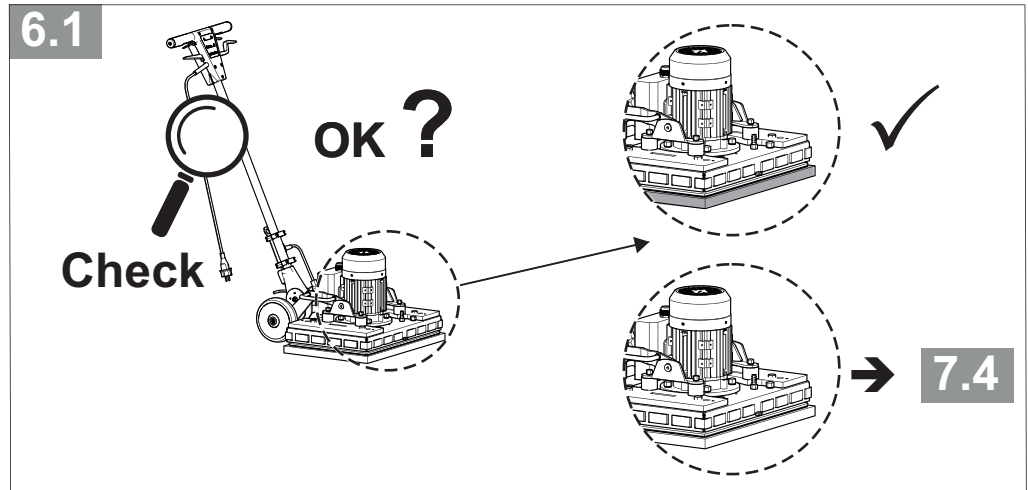


DE Extra EN Extra FR Option IT Extra ES Opciones

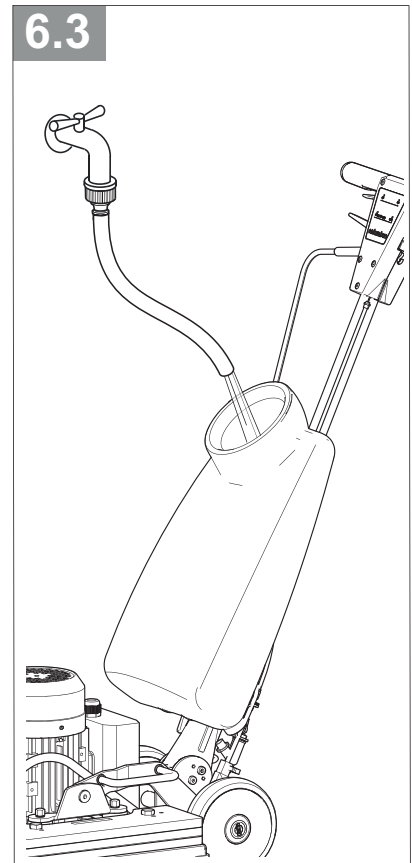


# 6

**DE** vor der Arbeit **EN** before work  
**FR** avant le travail **IT** prima del lavoro  
**ES** antes del trabajo

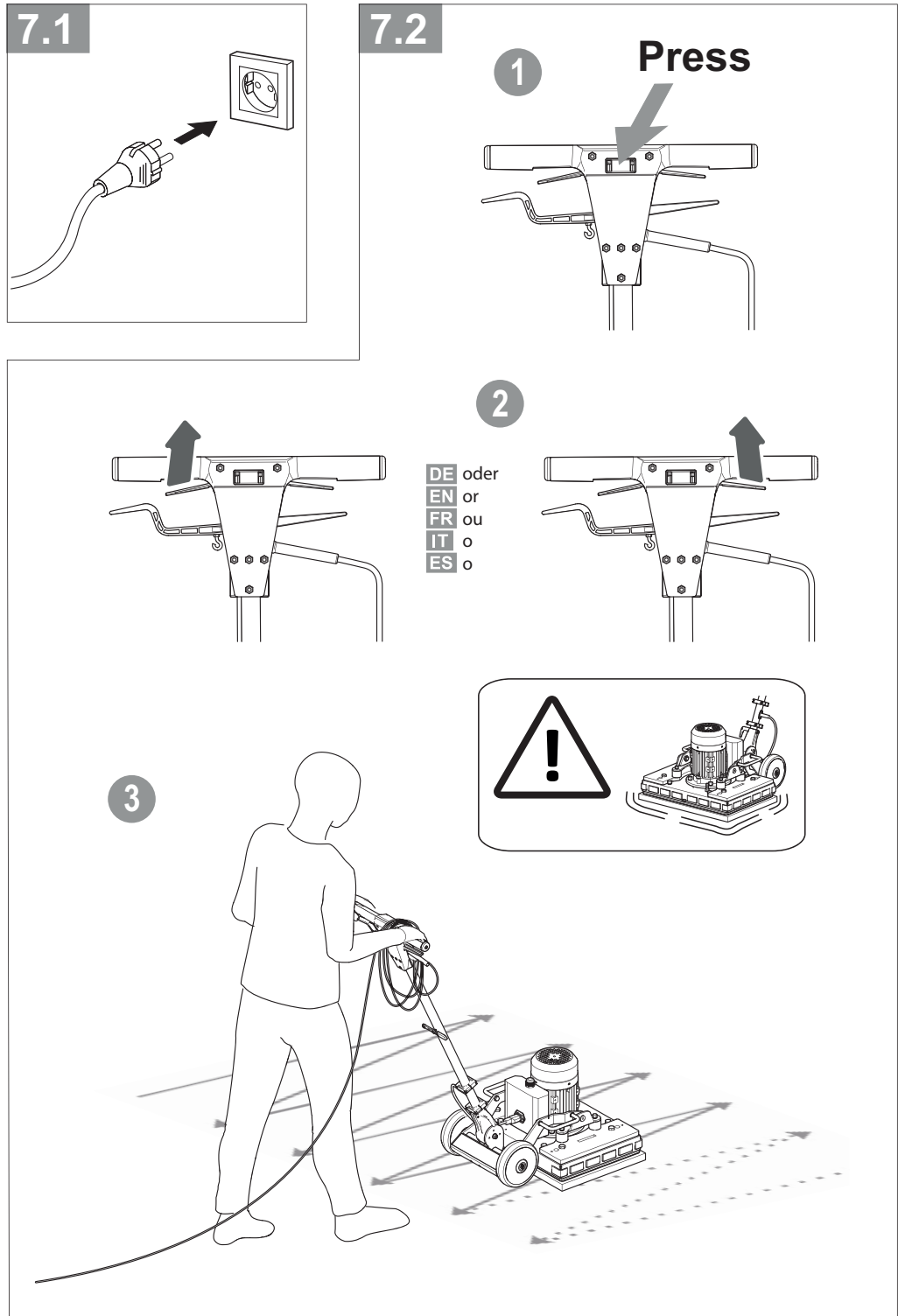


**DE** Extra **EN** Extra  
**FR** Option **IT** Extra  
**ES** Opciones



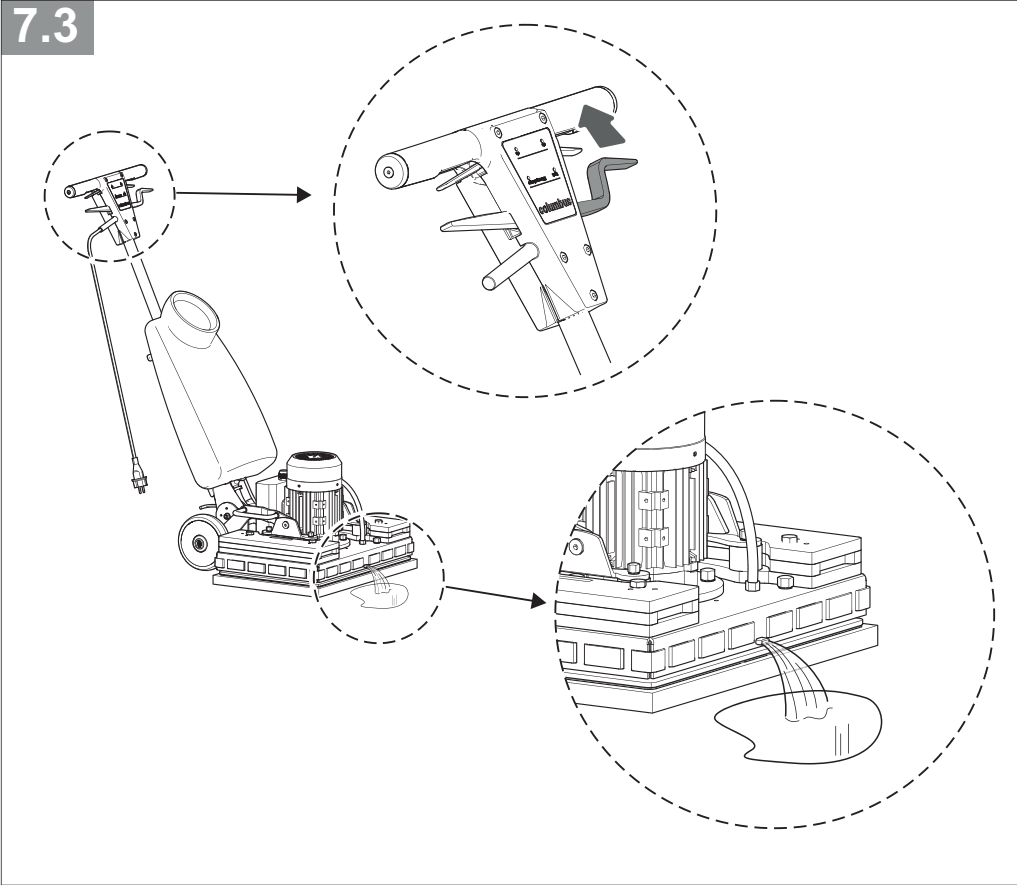
# 7

**DE** Bedienung **EN** Operation **FR** Utilisation  
**IT** Uso **ES** Funcionamiento

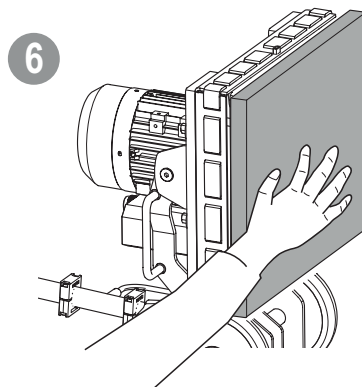
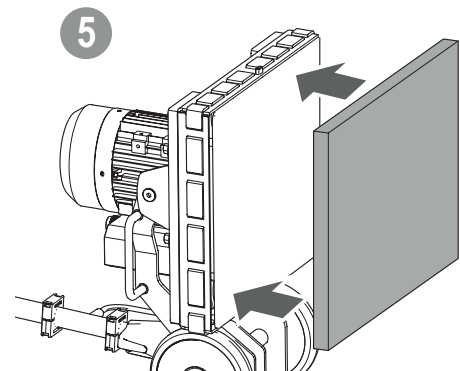
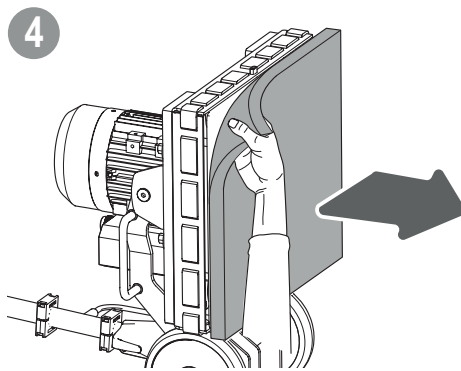
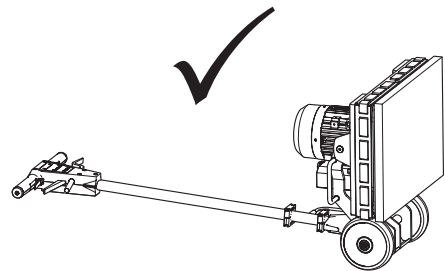
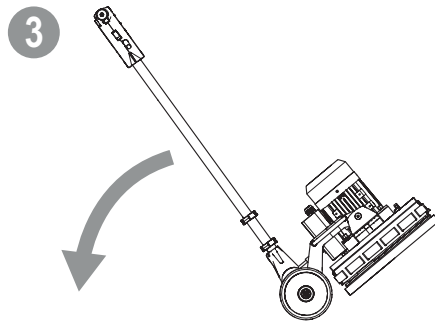
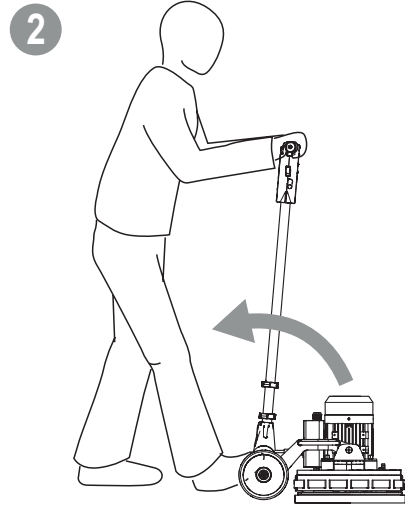
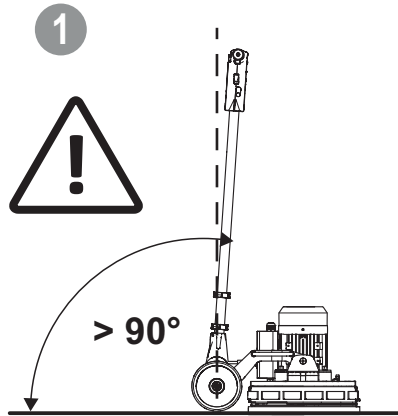


DE Extra EN Extra FR Option IT Extra ES Opciones

7.3

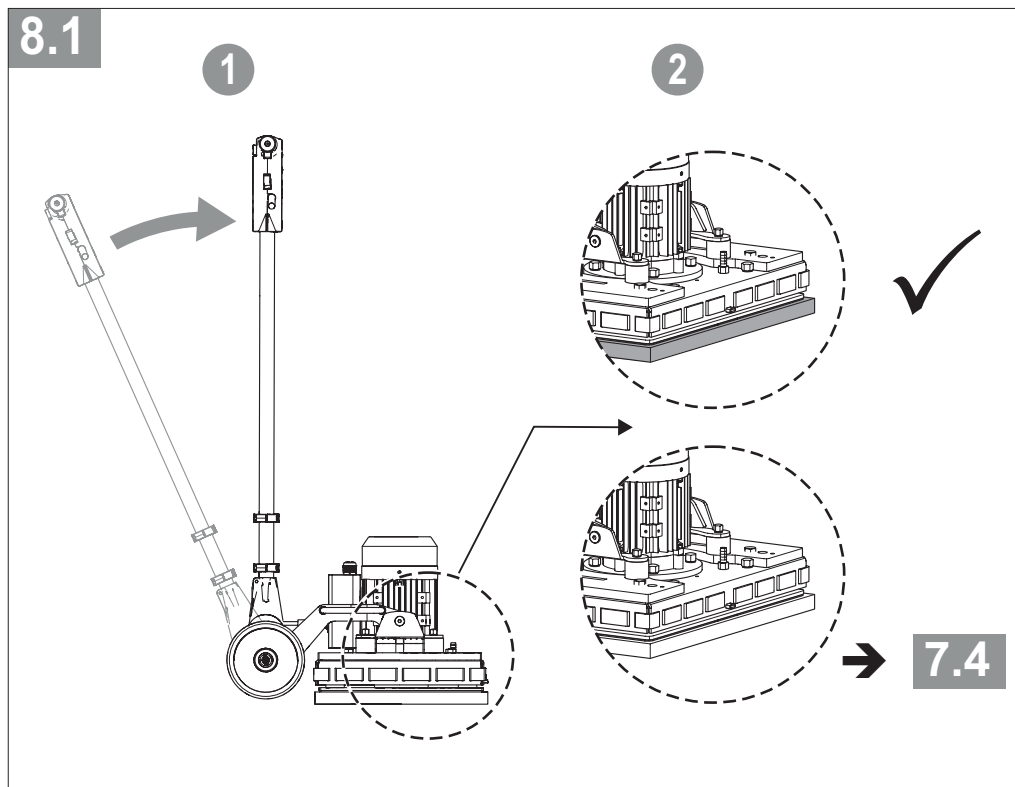


7.4

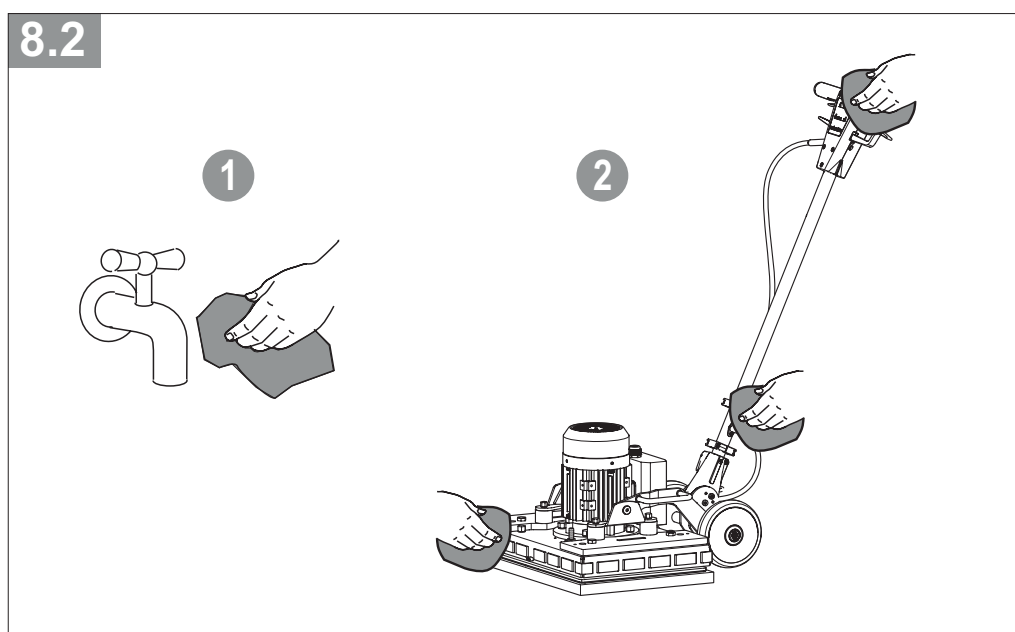


# 8

**DE** Nach der Arbeit **EN** after work  
**FR** après le travail **IT** dopo il lavoro  
**ES** después del trabajo

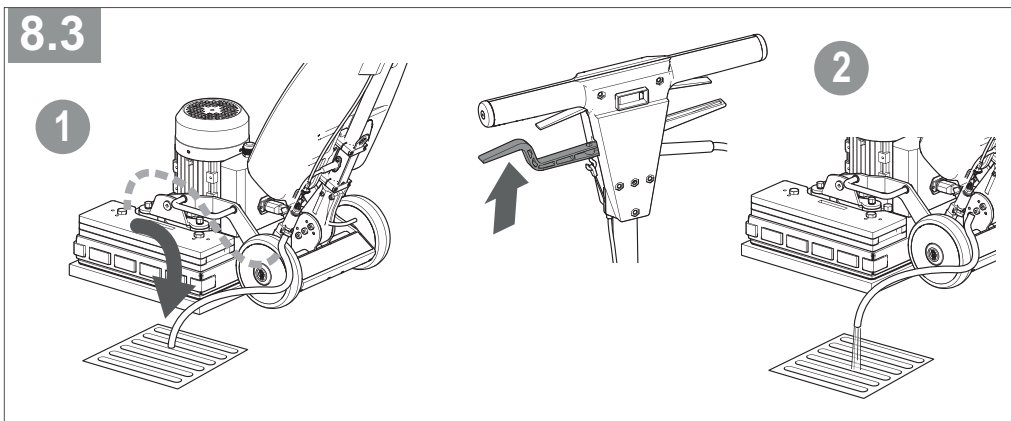
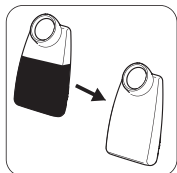


1 x **DE** Woche **EN** week **FR** semaine **IT** settimana **ES** semana

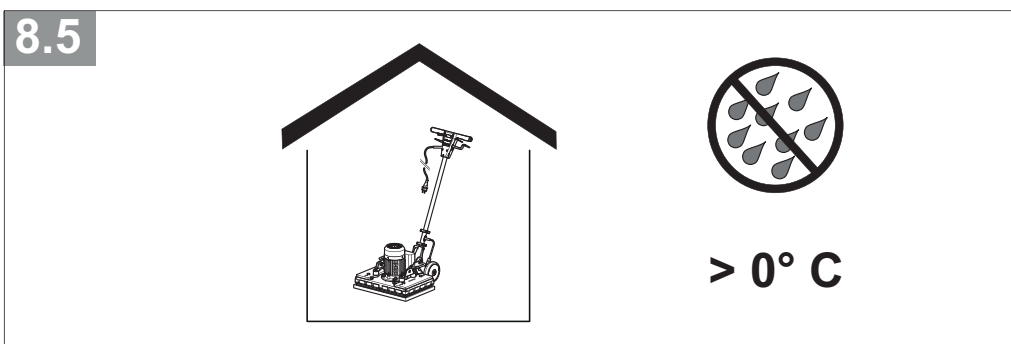
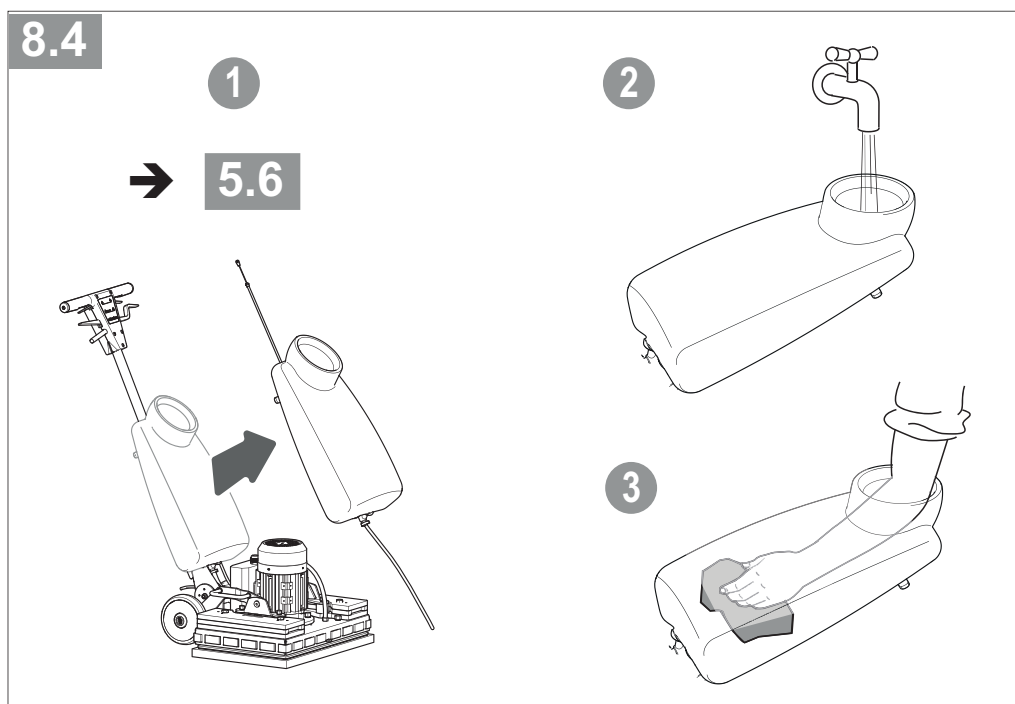


**DE** Extra **EN** Extra **FR** Option **IT** Extra **ES** Opciones

**DE** täglich **EN** every day **FR** tous le jours **IT** ogni giorno **ES** cada día

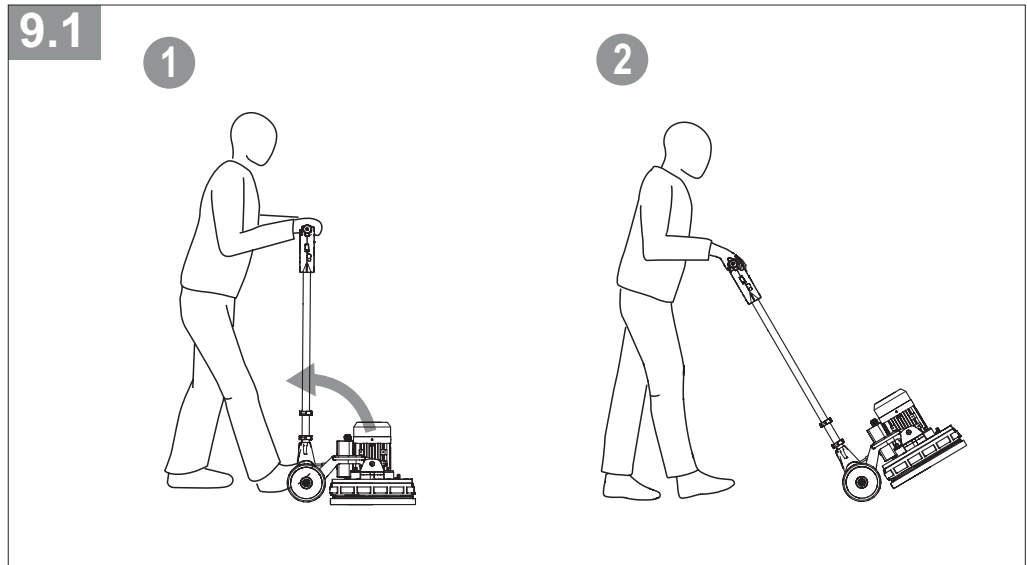


**1 x** **DE** Woche **EN** week **FR** semaine **IT** settimana **ES** semana

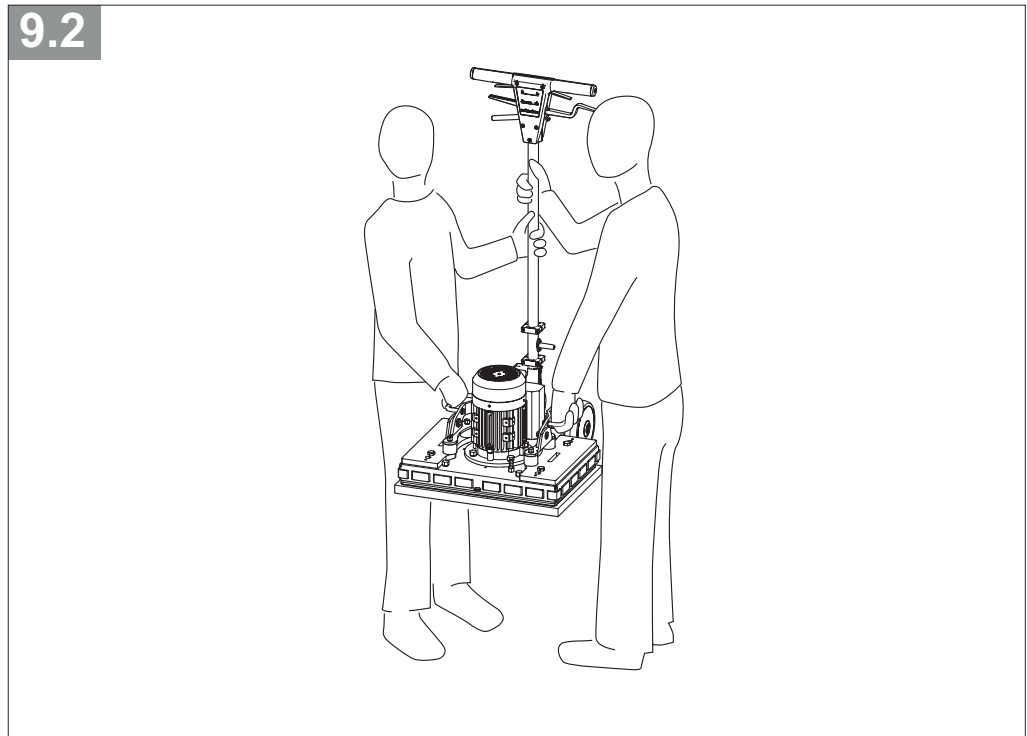


# 9

**DE** Transport **EN** Transport **FR** Transport  
**IT** Trasporto **ES** Transporte



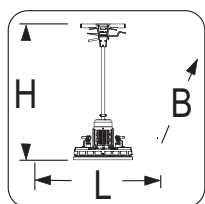
**DE** oder **EN** or **FR** ou **IT** o **ES** o



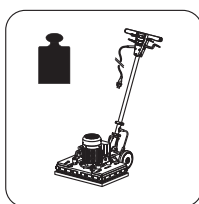


# 10

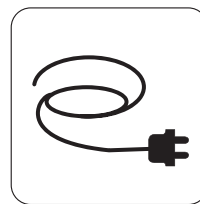
- DE** Technische Daten
- EN** Technical documentation
- FR** Spécification techniques
- IT** Specifiche tecniche
- ES** Especificaciones técnicas



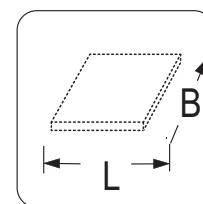
B = 500  
L = 540  
H = 1170



53,5 kg



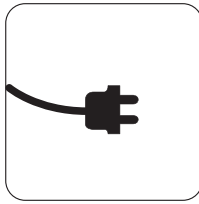
12 m



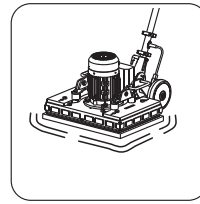
L = 510  
B = 356



750 W



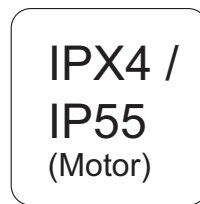
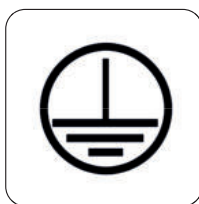
230 V



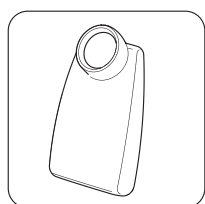
7 mm  
50 Hz / 3000 n/min



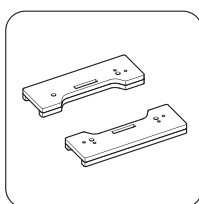
69 dB (A)



**DE** Extra **EN** Extra **FR** Option **IT** Extra **ES** Opciones



12 L  
2 kg



14,8 kg

## 11 Konformitätserklärung

im Sinne der EG-Maschinenrichtlinie 2006/42/EG



Der Hersteller  
G. Staehle GmbH u. Co. KG  
columbus Reinigungsmaschinen  
Mercedesstraße 15  
D - 70372 Stuttgart

erklärt hiermit, dass das nachfolgend bezeichnete Produkt den Bestimmungen der oben gekennzeichneten Richtlinie - einschließlich der zum Zeitpunkt der Erklärung geltenden Änderungen - entspricht.

Produkt: **Exzenter-Reinigungsmaschine**

Typ: **X 500**

Folgende harmonisierte Normen wurden angewandt:

DIN EN ISO 12100:2011-03	Sicherheit von Maschinen - Allgemeine Gestaltungsgrundsätze – Risikobeurteilung und Risikominderung
DIN EN 60335-1	Sicherheit elektrischer Geräte für den Hausgebrauch und ähnliche Zwecke - Teil 1: Allgemeine Anforderungen
DIN EN 60335-2-67	Sicherheit elektrischer Geräte für den Hausgebrauch und ähnliche Zwecke - Teil 2-67: Besondere Anforderungen für Bodenbehandlungsmaschinen für den gewerblichen Gebrauch
DIN EN IEC 61000-3-2	Elektromagnetische Verträglichkeit (EMV) Grenzwerte. Grenzwerte für Oberschwingungsströme (Geräte-Eingangsstrom = 16 A je Leiter)
DIN EN 61000-3-3:2020-07	Elektromagnetische Verträglichkeit (EMV) - Teil 3-3: Grenzwerte - Begrenzung von Spannungsänderungen, Spannungsschwankungen und Flicker in öffentlichen Niederspannungs-Versorgungsnetzen für Geräte mit einem Bemessungsstrom $\leq 16$ A je Leiter, die keiner Sonderanschlussbedingung unterliegen
DIN EN IEC 63000:2019-05	Technische Dokumentation zur Beurteilung von Elektro- und Elektronikgeräten hinsichtlich der Beschränkung gefährlicher Stoffe
DIN EN 55014-1	Elektromagnetische Verträglichkeit - Anforderungen an Haushaltgeräte, Elektrowerkzeuge und ähnliche Elektrogeräte - Teil 1: Störaussendung
DIN EN 55014-2	Elektromagnetische Verträglichkeit - Anforderungen an Haushaltgeräte, Elektrowerkzeuge und ähnliche Elektrogeräte - Teil 2: Störfestigkeit - Produktfamiliennorm

Folgende weitere EU-Richtlinien wurden angewandt:

2014/30/EU                      EMV- Richtlinie

Stuttgart, 01.08.2022                      Dipl. Ing.(BA) Erich Stockmann, Leiter Konstruktion und Entwicklung

Dokumentationsbevollmächtigter: Dr. M. Baumgärtel

## 11 EC-Declaration of Conformity

in accordance with the EC Directive on Machines 2006/42/EC



Manufacturer G. Staehle GmbH u. Co. KG  
columbus Reinigungsmaschinen  
Mercedesstraße 15  
D - 70372 Stuttgart

hereby declares that the following product conforms to the regulations of the above mentioned directive – as well as any modifications valid at the time the declaration was made.

Product: **Eccentermachine**

Type: **X 500**

The following related standards apply:

- |                          |  |
|--------------------------|--|
| DIN EN ISO 12100:2011-03 | Safety of machinery - General principles for design - Risk assessment and risk reduction   |
| DIN EN 60335-1           | Household and similar electrical appliances - Safety - Part 1: General requirements  |
| DIN EN 60335-2-67        | Household and similar electrical appliances - Safety - Part 2-67: Particular requirements for floor treatment machines for commercial use  |
| DIN EN IEC 61000-3-2     | Electromagnetic compatibility (EMC). Limits. Limits for harmonic current emissions (equipment input current ≤16 A per phase)   |
| DIN EN 61000-3-3:2020-07 | Electromagnetic compatibility (EMC) - Part 3-3: Limits - Limitation of voltage changes, voltage fluctuations and flicker in public low-voltage supply systems, for equipment with rated current ≤ 16 A per phase and not subject to conditional connection |
| DIN EN IEC 63000:2019-05 | Technical documentation for the assessment of electrical and electronic products with respect to the restriction of hazardous substances   |
| DIN EN 55014-1           | Electromagnetic compatibility - Requirements for household appliances, electric tools and similar apparatus - Part 1: Emission   |
| DIN EN 55014-2           | Electromagnetic compatibility - Requirements for household appliances, electric tools and similar apparatus - Part 2: Immunity - Product family standard   |

The following additional EU directives have been applied::

2014/30/EU EMC Directive

Stuttgart, 01.08.2022 Dipl. Ing.(BA) Erich Stockmann, Head of Design and Development

Authorised Documentation Representative: Dr. M. Baumgärtel

## 11 CE-Déclaration de conformité

selon de la directive européenne pour les machines 2006/42/CE



Le fabricant G. Staehle GmbH u. Co. KG  
columbus Reinigungsmaschinen  
Mercedesstraße 15  
D - 70372 Stuttgart

déclare par la présente, que le produit désigné ci-dessous est conforme aux dispositions de la directive mentionnée ci-dessus – y compris les modifications en vigueur au moment de la déclaration.

Produit: **Monobrosses excenter**

Type: **X 500**

Les normes harmonisées suivantes ont été appliquées :

- |                          |  |
|--------------------------|--|
| DIN EN ISO 12100:2011-03 | Sécurité des machines — Principes généraux de conception — Appréciation du risque et réduction du risque   |
| DIN EN 60335-1           | Appareils électrodomestiques et analogues - Sécurité - Partie 1 : exigences générales  |
| DIN EN 60335-2-67        | Appareils électrodomestiques et analogues - Sécurité - Partie 2-67 : règles particulières pour les machines de traitement et de nettoyage des sols à usage commercial  |
| DIN EN IEC 61000-3-2     | Compatibilité électromagnétique (CEM) - Partie 3-2 : limites - Limites pour les émissions de courant harmonique (courant appelé par les appareils inférieur ou égal à 16 A par phase)  |
| DIN EN 61000-3-3:2020-07 | Compatibilité électromagnétique (CEM) - Partie 3-3 : limites - Limitation des variations de tension, des fluctuations de tension et du papillotement dans les réseaux publics d'alimentation basse tension, pour les matériels ayant un courant assigné inférieur ou égal 16 A par phase et non soumis à un raccordement conditionne |
| DIN EN IEC 63000:2019-05 | Documentation technique pour l'évaluation des produits électriques et électroniques par rapport à la restriction des substances dangereuses  |
| DIN EN 55014-1           | Compatibilité électromagnétique - Exigences relatives aux appareils électrodomestiques, aux outils électriques et aux appareils analogues - Partie 1 : émission  |
| DIN EN 55014-2           | Compatibilité électromagnétique - Exigences relative aux appareils électrodomestiques, outillages électriques et appareils analogues - Partie 2 : immunité - Norme de famille de produit   |

Les directives européennes suivantes ont également été appliquées :

2014/30/UE Directive CEM

Stuttgart, le 01.08.2022 Dipl. Ing.(BA) Erich Stockmann, Chef du design et du développement

Responsable de la documentation: Dr. M. Baumgärtel

**11 CE-Dichiarazione di conformità****ai sensi della Direttiva Macchine CE 2006/42/CE**

Il produttore G. Staehle GmbH u. Co. KG  
columbus Reinigungsmaschinen  
Mercedesstraße 15  
D - 70372 Stuttgart

dichiara, con la presente, che il prodotto qui di seguito descritto è conforme alla normativa sopra indicata, con in vigore al momento della dichiarazione.

Prodotto: **Macchina eccentrica**

Modello: **X 500**

Hanno trovato applicazione le seguenti norme unificate:

DIN EN ISO 12100:2011-03 Sicurezza del macchinario - Principi generali di progettazione - Valutazione del rischio

DIN EN 60335-1 Apparecchi elettrici domestici e simili - Sicurezza - Parte 1: Requisiti generali

DIN EN 60335-2-67 Sicurezza degli apparecchi elettrici d'uso domestico e similare - Parte 2-67: Norme per apparecchi per il trattamento e per la pulizia dei pavimenti per uso commerciale

DIN EN IEC 61000-3-2 Compatibilità elettromagnetica (EMC) - Parte 3-2: Limiti - Limiti per le emissioni armoniche (apparecchiature con corrente di ingresso  $\leq 16$  A per fase)

DIN EN 61000-3-3:2020-07 EN 61000-3-3:2013 - Compatibilità elettromagnetica (EMC) - Parte 3-3: Limiti di variazioni e delle fluttuazioni di tensione e del flicker in sistemi di alimentazione a tensione per apparecchiature con corrente nominale  $\leq 16$  A per fase e non so allacciamento su condizione

DIN EN IEC 63000:2019-05 Documentazione tecnica per la valutazione delle apparecchiature elettriche ed relazione alla restrizione delle sostanze pericolose

DIN EN 55014-1 Compatibilità elettromagnetica - Requisiti per elettrodomestici, elettrodomestici simili - Parte 1: Emissione

DIN EN 55014-2 Compatibilità elettromagnetica — Requisiti di immunità per gli elettrodomestici e gli apparecchi simili — parte 1: Immunità — Norma di famiglia di prodotti

Sono state applicate anche le seguenti direttive UE:

2014/30/UE Direttiva EMC

Stoccarda, 01.08.2022 Dipl. Ing.(BA) Erich Stockmann, Responsabile del Design e Sviluppo

Responsabile della documentazione: Dr. M. Baumgärtel



## 11 Declaración de conformidad CE

conforme a la directiva sobre máquinas 2006/42/CE



El fabricante G. Staehle GmbH u. Co. KG  
columbus Reinigungsmaschinen  
Mercedesstraße 15  
D - 70372 Stuttgart

declara por la presente que el siguiente producto está en conformidad con las disposiciones de la directiva ar modificaciones realizadas a fecha de la declaración.

Producto: **Máquina excéntrica**

Tipo: **X 500**

Se aplicaron las siguientes normas armonizadas:

DIN EN ISO 12100:2011-03	Seguridad de las máquinas. Principios generales para el diseño. Evaluación d reducción del riesgo
DIN EN 60335-1	Seguridad de los aparatos electrodomésticos y análogos. Parte 1: Requisitos (
DIN EN 60335-2-67	Aparatos electrodomésticos y análogos. Seguridad. Parte 2-67: Requisitos par máquinas de tratamiento de suelos para uso industrial y comercial.
DIN EN IEC 61000-3-2	Compatibilidad electromagnética (CEM). Límites. Límites para las emisiones d armónica (equipos con corriente de entrada $\leq 16$ A por fase).
DIN EN 61000-3-3:2020-07	Compatibilidad electromagnética (CEM). Parte 3-3: Límites. Limitación de las tensión, fluctuaciones de tensión y flicker en las redes públicas de suministro ( para equipos con corriente asignada $\leq 16$ A por fase y no sujetos a una cone
DIN EN IEC 63000:2019-05	Documentación técnica para la evaluación de los productos eléctricos y electri respecto a la restricción de sustancias peligrosas.
DIN EN 55014-1	Compatibilidad electromagnética. Requisitos para aparatos electrodomésticos eléctricas y aparatos análogos. Parte 1: Emisión.
DIN EN 55014-2	Compatibilidad electromagnética. Requisitos para aparatos electrodomésticos eléctricas y aparatos análogos. Parte 2: Inmunidad. Norma de familia de produ

Se aplicaron también las siguientes directivas de la Unión Europea:

2014/30/UE Directiva EMC

Stuttgart, 01.07.2020 Dipl. Ing.(BA) Erich Stockmann, Jefe de Diseño y Desarrollo

Persona autorizada para la documentación: Dr. M. Baumgärtel



Änderungen im Zuge technischer Verbesserungen sind vorbehalten !  
We reserve the right to effect modifications within the framework of technical progress !  
Sous réserve de modification dans le cadre des développements techniques !  
Essendo la nostra un'impresa a carattere innovativo, ci riserviamo la possibilità di apportare modifiche tecniche !  
Como empresa innovadora nos reservamos el derecho de introducir mejoras técnicas !

**G. Staehle GmbH u. Co. KG**  
**columbus Reinigungsmaschinen**  
Mercedesstr. 15  
D - 70372 Stuttgart  
Telefon +49(0)711 / 9544-950

[info@columbus-clean.com](mailto:info@columbus-clean.com)  
[www.columbus-clean.com](http://www.columbus-clean.com)

71010800

**columbus**