

AUTOMAT SPRZĄTAJĄCY. 70 LITRÓW



ERGONOMICZNY. WYDAJNY. I ZASKAKUJĄCO KOMPAKTOWY.

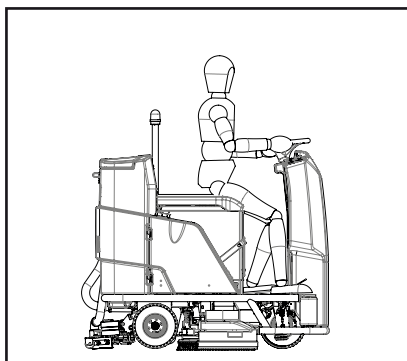
ARA 66|BM70

- ☞ Z 70-litrowym automatem czyszczącym columbia skutecznie zrealizujesz każde zadanie, w szpitalach i w sklepach, jak również w mniejszych, często trudniej dostępnych obiektach.
- ☞ Niezależnie od wzrostu - od 155 cm do 195 cm – na długim siedzisku każdy znajdzie właściwą pozycję, by pracować wygodnie i ergonomicznie.
- ☞ Wyjątkowo mały promień skrętu rzędu 1,65 metra.

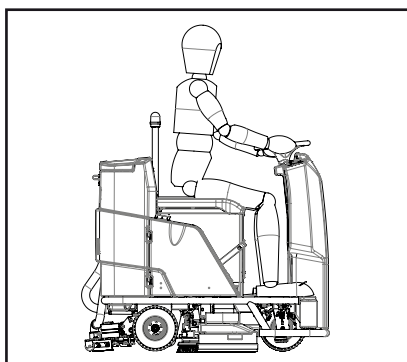


- ☞ Szybkie, wygodne i higieniczne dopasowywanie osprzętu: usuwanie szczotek i talerzy napędowych oraz ich ponowne podłączenie odbywa się za jednym naciśnięciem guzika.
- ☞ Napełnianie świeżą wodą trwa krótko i jest przeprowadzane z zachowaniem czystości, dzięki dostępnemu w sprzedaży zintegrowanemu systemowi podłączeniowemu oraz dużemu otworowi napełniającemu.
- ☞ Higienicznie i zgodnie z HACCP: zbiorniki świeżej i zanieczyszczonej wody są wyposażone w otwory rewizyjne dla dokładnego i wygodnego czyszczenia. Uszczelka pokrywy może być zdejmowana bez użycia narzędzi.
- ☞ Solidna mechanika zamiast elektroniki: prosty przełącznik obsługowy Wł./Wył. jazdy do przodu i wstecz, dźwignia do obniżania szczotek i ssawki.
- ☞ Niezawodny silnik i napęd na tylne koła umożliwia szorowanie powierzchni nachylonych do 12%.
- ☞ Opcjonalnie: wersja silent z emisją zaledwie 59 db(A), zestaw dodatkowy dla większego bezpieczeństwa w przypadku zastosowania w zatłoczonych miejscach.
- ☞ Z myślą o środowisku: opcjonalne dozowanie detergentów dla utrzymania wysokiej jakości czyszczenia przy niskim zużyciu środków czyszczących. 8-litrowy zbiornik z detergentem może być zdejmowany bez pomocy narzędzi.
- ☞ Szybkie czyszczenie: w porównaniu z odpowiednimi urządzeniami czyszczącymi innego typu - do 600 m² większa wydajność czyszczenia powierzchni na godzinę.

Automat z niskim użytkownikiem



Automat z wysokim użytkownikiem



Wymowane sito do dużych zanieczyszczeń



Panel z wyłącznikiem awaryjnym



- ❶ Niskie stopnie, otwarty obustronnie kokpit, dużo miejsca na nogi zapewniają szybkie i elastyczne działanie.
- ❷ Z wymiarami 138 cm długości i 85 cm szerokości automat czyszczący pasuje do wszystkich standardowych wind i wąskich stref wokół kas sklepowych.



- Przyjazny serwis: możliwość rozłożenia siedzenia w celu łatwego dostępu do baterii i agregatów.
- Ssawka w kształcie łuku z opatentowanym zawieszeniem aktywnie dopasowuje się do ruchów jezdnych i z łatwością zbiera wszystkie zanieczyszczenia, nawet w wąskich zakrętach.



G. Staehle GmbH u. Co. KG
 Mercedesstraße 15
 D 70372 Stuttgart
 Telefon +49 (0)7 11/95 44 - 960
 Telefax +49 (0)7 11/95 44 - 941
 export@columbus-clean.com
 www.columbus-clean.com

ARA 66|BM70

Wymiary D x S x W (mm)	1380 x 680 x 1170
Szerokość robocza	660 mm
Szerokość odsysania	850 mm
Wydajność	3960 m ³ /h
Poziom hałasu	63/59* dB(A)
Ciężar	211 kg
Ciężar roboczy (180 Ah 5)	405 kg

AKUMULATORY/DANE ELEKTRYCZNE

Napięcie	24 V
Całkowity pobór mocy	2240 W
Liczba pojedynczych bloków	4
Pojemność /mokre /	200 Ah 5
Pojemność /suche /	180 Ah 5

ZBIORNIK

Pojemność – woda czysta	70 l
Pojemność – woda brudna	80 l

SILNIK SSĄCY

Maksymalne podciśnienie	110 mbar
Przepływ powietrza	32 l/s

SILNIK NAPĘDU

Całkowity pobór mocy	750 W
Maksymalna prędkość	6 km/h

SZCZOTKI

Liczba	2
Obroty	180 obr/min
Siła docisku	40 kg

* opcjonalnie: system tłumienia hałasu.