

AKS 70 | BM 62

Original-Bedienungsanleitung.....	3
Kehrsaugmaschine und Zubehör	
Operating Manual.....	16
Vacuum sweeper and accessories	
Mode d'Emploi.....	28
Balayeuse aspirante et accessories	
Manuale d'istruzione.....	41
Spazzatrice aspiratrice e accessori	
Manual de Instrucciones.....	54
Barredoras aspiradoras y equipo accesorio	



Vor Inbetriebnahme
der Maschine unbedingt
Bedienungsanleitung lesen!

Read these instructions
carefully before
operating the machine!

Lire attentivement
le mode d'emploi
avant la mise en
ervice de la machine!

Leggere accuramente
le seguenti istruzioni
prima di mettere in
funzione la macchina!

Por favor, antes de
efectuar el manejo
de la maquina, ruego
lean detenidamente
las instrucciones!



Dieses Gerät ist nur für
den gewerblichen und
industriellen Gebrauch
und nicht für private
Nutzung bestimmt!

This machine is
intended for industrial
and professional use
only!

Les machines sont
seulement destinées à
un usage industriel
et professionnel!

Le macchine sono
destinate soltanto per
l'uso professionale ed
industriale!

Estas máquinas son
solamente de uso
industrial y profesional!

INHALT

Kapitel	Bezeichnung	Seite
1	ALLGEMEINE REGELN	4
2	VERWENDUNG / EINSATZBEREICH	4
3	VORBEREITUNG (AUSPACKEN)	5
4	ZULÄSSIGE UMGEBUNGSBEDINGUNGEN	5
5	ZULÄSSIGE UND UNZULÄSSIGE BETRIEBSBEDINGUNGEN	5
6	TECHNISCHE DATEN UND GERÄUSCHPEGEL	6
7	BESCHREIBUNG DER KEHRMASCHINE	7
8	BEDIENPLATZ UND NOT-AUS SCHALTUNG	9
9	SICHERHEITSVORSCHRIFTEN	9
10	ÜBERPRÜFUNGEN VOR INBETRIEBNAHME	10
11	STARTEN UND STOPPEN	10
12	BESTIMMUNGSGEMÄSSE VERWENDUNG UND EMPFEHLUNGEN	11
13	REGELMÄSSIGE WARTUNG	11
14	AUSSERORDENTLICHE WARTUNG	13
15	AUSSERBETRIEBSETZUNG	13
16	ENTSORGUNG UND VERSCHROTTUNG	13
17	NOTFALLSITUATIONEN	14
18	STÖRUNGEN - URSACHEN - ABHILFE	14
19	GARANTIE	15
	ABBILDUNGEN	66
	KONFORMITÄTSERKLÄRUNG	74

KAPITEL 1 – ALLGEMEINE REGELN



VOR GEBRAUCH DER MASCHINE DIESE ANLEITUNG BITTE AUFMERKSAM DURCHLESEN.

DIE FIRMA "columbus" LEHNT JEGLICHE HAFTUNG FÜR SACH- BZW. PERSONENSCHÄDEN AB, DIE AUF DIE NICHTBEACHTUNG DER IN DIESER ANLEITUNG AUFGEFÜHRTE REGELN ODER AUF NICHT ORDNUNGSGEMÄSSEN BZW. UNSACHGEMÄSSEN GEBRAUCH DER MASCHINE ZURÜCKZUFÜHREN SIND.

ALLE MITTEL, DIE ZUM PERSÖNLICHEN SCHUTZ ERFORDERLICH SIND (HANDSCHUHE, ATEMSCHUTZMASKEN, SCHUTZBRILLEN, FARBLOSE LINSEN, SCHLÜSSEL UND WERKZEUG) SIND DURCH DEN BETREIBER BEREITZUSTELLEN.
ZUR BESSEREN ORIENTIERUNG BEACHTEN SIE DAS INHALTSVERZEICHNIS.

HALTEN SIE DIESE ANLEITUNG STETS ZUM NACHSCHLAGEN GRIFFBEREIT (FORDERN SIE BEI VERLUST SOFORT EIN ERSATZEXEMPLAR BEI IHREM HÄNDLER AN).

DIE FIRMA "columbus" BEHÄLT SICH VOR, AN DEN MASCHINEN AUS IHRER PRODUKTION ÄNDERUNGEN VORZUNEHMEN, OHNE VERPFLICHTET ZU SEIN, DIESE AUCH AN DEN BEREITS VERKAUFTEN MASCHINEN VORZUNEHMEN.

ALLE KEHRMASCHINEN "columbus" ENTSPRECHEN DEN EU-VORSCHRIFTEN UND SIND MIT TYPENSCHILDERN VERSEHEN.

columbus		CE	
G. Staehle GmbH u. Co. KG - Columbus Reinigungsmaschinen Mercedesstr. 15 - 70372 Stuttgart (Germany)			
MOD.	<input type="text"/>	MATR.	<input type="text" value="00000"/>
MASSA KG	<input type="text"/>	KW	<input type="text"/>
		VOLTS	<input type="text"/>
ANNO COSTR.	<input type="text"/>	Db	<input type="text"/>
			<input style="text-align: right; vertical-align: middle; font-size: small; margin-right: 5px;" type="text" value="%"/>
Made in Italy			

KAPITEL 2 – VERWENDUNG / EINSATZBEREICH

Die Firma "columbus" freut sich, Sie unter die neuen Eigentümer einer Kehrmachine zählen zu dürfen, aus der Serie **AKS 70|BM 62**.

Wenn Sie sich an die im Folgenden aufgeführten Anweisungen halten, werden Sie voll und ganz mit der Leistung von **AKS 70|BM 62** zufrieden sein.

Diese Bedienungsanleitung soll Verwendung und Einsatz, für die die Maschine bestimmt ist, sowie den gefahrlosen Gebrauch möglichst verständlich erläutern und definieren.

Außerdem sind verschiedene kleine Eingriffe erläutert, die zur Erhaltung von Effizienz und Sicherheit von **AKS 70|BM 62** notwendig und leicht auszuführen sind.

Lassen Sie außerordentliche Wartungsarbeiten nur von Fachpersonal durchführen.

Im Folgenden sind Informationen über Gefahren und Restrisiken aufgeführt, d.h. alle die Risiken, die sich nicht vollständig ausschließen lassen mit Anweisungen in den verschiedenen Fällen und Erläuterungen zu angemessenem und unzulässigem Gebrauch. Außerdem Anweisungen zur Inbetriebnahme von **AKS 70|BM 62**, technische Angaben und zulässige Leistungen; Gebrauchsanweisungen für **AKS 70|BM 62**, deren Wartung, Ausserbetriebsetzung und Verschrottung.

KAPITEL 3 – VORBEREITUNG (AUSPACKEN)

Nachdem die Verpackung abgenommen wurde, wird die Maschine von der Palette genommen; dies kann auf zwei Arten geschehen:

- 1) Gabelstapler bereitstellen. Kehrgutbehälter abnehmen (Detail 2 in Abb. 2). Die Hebebügel des Gabelstaplers von hinten unter die Maschine führen, s. Abb. 1. Die Maschine mit einem Seil gut auf dem Gabelstapler befestigen; sie **LANGSAM** anheben, und vorsichtig auf den Boden abstellen. Sobald die Maschine den Boden berührt, die Hebebügel herausziehen, wobei sie nicht weiter gesenkt werden dürfen, die Walzenbürste könnte beschädigt werden.



DIE MASCHINE DARF ERST NACH DER BEFESTIGUNG ALLER VIER HUBBÄNDER AN DEN DAZUGEHÖRIGEN TRANSPORTÖSEN (M10) ANGEHOBEW WERDEN.

- 2) Eine Rampe (mit geeigneter Belastbarkeit) an die kürzere Seite der Auflageplatte schieben. Die Rampe muss eine Länge von mindestens 1,5 m haben (damit die Staubdichtungen aus Gummi nicht beschädigt werden) und 1 m breit sein. Die Holzblöcke zur Radblockierung entfernen und die Standbremse **Detail 1 Abb. 2** auskuppeln, indem man sie drückt, bis der Sperrhebel einrastet. Beim

Modell **AKS 70|BM 62** genügt es nun, die Maschine auf der Rampe herunterzuschieben (darauf achten, dass sich vor der Maschine keine Personen befinden und eine genügend große und ebene Fläche frei ist).

Nach dem Auspacken der Maschine die Haken (Transportösen) demontieren und aufbewahren und die Seitenbesen **Detail 7 Abb. 2** montieren.

WICHTIG: *Alle Abfallmaterialien müssen nach dem Auspacken sorgfältig vom Nutzer entsorgt werden, wobei die gültigen, gesetzlichen Abfallentsorgungsverordnungen zu beachten sind.*



KONTROLLIEREN, OB DIE SCHUTZVORRICHTUNGEN DER MASCHINE VOLLSTÄNDIG UND GUT BEFESTIGT SIND; ANSONSTEN DIE MASCHINE NICHT IN BETRIEB NEHMEN UND FEHLENDES MATERIAL BEIM HÄNDLER ODER DEM HERSTELLER ANFORDERN:

KAPITEL 4 – ZULÄSSIGE UMGEBUNGSBEDINGUNGEN

MIN. Betriebstemperatur: - 10 °C (14 °F)

MAX. Betriebstemperatur: + 38 °C (+ 100,4 °F)

WICHTIG: *Die Maschine nicht bei Temperaturen über +40°C (+104°F) einsetzen.*

KAPITEL 5 – ZULÄSSIGE UND UNZULÄSSIGE BETRIEBSBEDINGUNGEN

► ZULÄSSIGE BETRIEBSBEDINGUNGEN:

Die Kehrmaschinen aus der Serie **AKS 70|BM 62** wurden für die Reinigung von Verarbeitungsresten, Staub und Schmutz im Allgemeinen konzipiert, und zwar auf allen geraden, harten und weitgehend zusammenhängenden Flächen wie: Zement, Asphalt, Steinzeug, Keramik, Holz, Blech, Marmor, genoppter oder glatter Gummi- bzw. Kunststoffboden, synthetische und kurzfasrige Teppichböden, in geschlossenen Räumen oder im Freien.

► UNZULÄSSIGE BETRIEBSBEDINGUNGEN:

- ✘ Die Kehrsaugmaschinen der Baureihe **AKS 70|BM 62** mit Standard-Steuereinheit dürfen nicht an Gefällen über **20%** verwendet werden, während sie mit überdimensionierter Steuereinheit bis zu Gefällen von maximal 20% eingesetzt werden dürfen.
- ✘ Sie sind in Räumen, in denen explosive oder feuergefährliche Stoffe eingelagert sind, nicht zu benutzen.
- ✘ Die Maschinen dürfen nicht auf unbefestigten Böden, Kiesböden oder sehr holprigen Böden verwendet werden.
- ✘ Kein Öl, giftige Stoffen und Chemikalien mit der Maschine absaugen (bei Benutzung der Maschine in Chemiewerken muss der Kunde beim Händler bzw. Hersteller eine besondere Genehmigung beantragen).
- ✘ Die Maschinen dürfen nicht auf innerörtlichen Straßen, Überlandstraßen und öffentlichen Straßen im Allgemeinen verwendet werden.
- ✘ Die Maschinen dürfen nicht in schlecht beleuchteter Umgebung verwendet werden, denn sie verfügen über keine eigene Beleuchtungsanlage.
- ✘ Die Maschinen dürfen weder in privater Umgebung noch auf öffentlichen Straßen oder Plätzen verwendet werden.
- ✘ Die Maschinen nicht zum Schneefegen oder Waschen oder Entfetten nasser oder sehr feuchter Oberflächen verwenden.
- ✘ Die Maschinen dürfen nicht in Webereien oder Umgebungen, in denen fadenförmige Materialien vorhanden sind, verwendet werden, da Fäden oder Fasern nicht mit der Bürstendrehung kompatibel sind.

KAPITEL 6 – TECHNISCHE DATEN UND GERÄUSCHPEGEL

TECHNISCHE DATEN	M.E.	AKS 70 BM 62
SPEISUNG	//	Batterie
BREITE DER MITTELBÜRSTE	mm	700
BREITE DER MITTELBÜRSTE +1 SEITENBESEN RECHTS	mm	920
BREITE DER MITTELBÜRSTE + 2 SEITENBESEN LINKS UND RECHTS	mm	1.150
MAX. VORSCHUBGESCHWINDIGKEIT	m/s	1,72
HÖCHSTGESCHWINDIGKEIT IM RÜCKWÄRTSGANG	m/s	0,88
MAX. REINIGUNGSLEISTUNG (MIT 2 SEITENBESEN)	m²/h	6.200
MAX. ZULÄSSIGE GEFÄLLE	%	20
ANTRIEB	//	Hinterräder
ÜBERTRAGUNG	//	elektrisch
KURVENRADIUS (BEI HÖCHSTGESCHWINDIGKEIT)	mm	1.450
FILTRIERFLÄCHE (6 FILTER)	m ² /h	6
BEHÄLTERINHALT	Liter	62
MAX. LÄNGE MIT BEHÄLTER	mm	1.430
MAX. BREITE	mm	910
HÖHE	mm	1.140
GEWICHT OHNE BATTERIE	kg	260
GERÄUSCHPEGEL Lw	DbA	85,1

KAPITEL 7 – BESCHREIBUNG DER KEHRMASCHINE

► SCHUTZVORRICHTUNGEN:

Abb. 3 zeigt die Sicherheitsvorrichtungen; diese müssen ordnungsgemäß montiert sein und sich in einwandfreiem Zustand befinden. Die Maschine darf auf keinen Fall verwendet werden, wenn auch nur eine dieser Sicherheitsvorrichtungen fehlt oder beschädigt ist. Daher werden diese Vorrichtungen nachstehend beschrieben.

<u>Teil</u>	<u>Beschreibung</u>
1	Sicherheitsschalter für Bediener im Sitzen
2	Rechte und linke obere Seitenwand
3	Hauptmotorhaube
4	Schutzblech Hauptbürste rechts und links
5	Blinklicht
6	Winkelvorderrad

► SEITENBESEN:

Die Seitenbürsten **Teil 1 Abb. 4** haben die Funktion, Staub und Schmutz in die Maschine einzubringen: sie dienen ausschließlich zur Reinigung von Kanten, Ecken, Profilen; nach deren Reinigung müssen beide ausgeschaltet (angehoben) werden, um unnötiges Aufwirbeln von Staub zu vermeiden und weil die Reinigungswirkung der Seitenbesen geringer ist, als die der Hauptbürste allein.

HAUPTBÜRSTE:

Die Hauptbürste, **Teil 2 Abb. 4**, ist der wichtigste Bestandteil der Maschine, sie dient zum Aufsammeln von Staub und Abfällen in den Sammelbehälter; die Bürstenhaare sind je nach dem Anwendungszweck in verschiedener Härte und Beschaffenheit erhältlich; sie ist höhenverstellbar (→ siehe hierzu **Kapitel 13**).

WICHTIG: *Nie Schnüre, Drähte, Blechbänder, Stücke usw., die länger als 25 cm sind, aufkehren, da sich diese in Haupt- und Seitenbesen verwickeln könnten.*

► FILTERSYSTEM:

Die Filterfunktion der Maschine sorgt dafür, dass während der Arbeit kein Staub zu sehen ist, und beruht auf einem Plattenfilter **Teil 1 Abb. 5**; das Filtersystem kann durch Hochziehen des Knopfes **Teil 1 Abb. 6** ausgeschaltet werden.

WICHTIG: *Das Filtersystem ist dann auszuschalten, wenn man mit der Maschine auf einem nassen Boden fährt, damit die Papierfilter nicht feucht werden und sich nicht frühzeitig abnutzen.*

► STAUBDICHTUNGEN:

Siehe **Teil 4 Abb. 6**. Diese Dichtungen umschließen die Hauptbürste und ermöglichen eine optimale Saugwirkung, sie sind daher unabdingbar für das einwandfreie Funktionieren der Maschine. Es ist wichtig, dass sie regelmäßig auf ordnungsgemäßen Zustand überprüft werden.

► KEHRGUTBEHÄLTER:

In diesem Behälter oder Kasten aus robustem Kunststoffmaterial, **Teil A Abb. 1**, werden das von der Hauptbürste aufgekehrte Material und der Staub der Filter gesammelt. Dieser Kasten kann dank einem mit Rollen versehenen Gestell leicht **herausgezogen** werden **Teil 2 Abb. 7**.

WICHTIG: *Die Entleerung des Behälters muss immer bei ausgeschaltetem Motor erfolgen. Bei der Ausführung dieses Arbeitsganges sind geeignete Handschuhe und eine Schutzmaske zu tragen, um die Atemwege vor Staub zu schützen, der bei diesem Vorgang stets aufgewirbelt wird.*

BESCHREIBUNG DER MANUELLEN BEDIENVORRICHTUNGEN

► FLAPHEBEPEDAL:

Das Flaphebepedal **Teil 1 Abb. 9**, wird gedrückt, um die vordere Dichtung anzuheben, **Teil 2 Abb. 9**, damit größere Gegenstände eingesammelt werden können. Geeignet zum Aufkehren von Blättern, Zigarettenpäckchen usw.

► BREMSPEDAL:

Über dieses Pedal **Detail 4 Abb. 10** wird die Maschine gebremst und gestoppt (Bremswirkung während der Pedalbetätigung).

► **STANDBREMSE:**

Zum Parken der Maschine ist folgendermaßen vorzugehen: Mit dem linken Fuß das Bremspedal ganz durchdrücken und dann durch langsames Zurückziehen des Fußes blockieren. Zum Lösen der Bremse einfach das Pedal nochmals drücken **Detail 4 Abb. 10**.

► **PEDAL FÜR VORWÄRTS- UND RÜCKWÄRTSBEWEGUNG:**

Teil 3 Abb. 10. Dieses Pedal hat je nach Position des Start-Schalters **Teil 1** des Schaltpultes zwei verschiedenen Funktionen: Wenn der Schalter sich in der vorderen Position befindet, fährt die Maschine bei Treten des Pedals vor; wenn der Schalter dagegen in hinterer Position ist, fährt die Maschine bei Treten des Pedals rückwärts. **Aus Sicherheitsgründen ist die Geschwindigkeit der Rückwärtsbewegung sehr langsam.** Steht der Hebel in Neutralstellung (in der Mitte), fährt die Maschine in keine der beiden Richtungen.

► **EINSCHALTHEBEL DER SEITENBESEN:**

Mit Hilfe des Einschalthebels **Teil 1 Abb. 10** werden die Seitenbesen vom Fahrerposten aus abgesenkt; wir möchten daran erinnern, dass die Seitenbesen nur zur Reinigung von Kanten, Profilen, Ecken benutzt werden dürfen; sie drehen sich immer, wenn der Maschinenmotor läuft. Zur Absenkung und damit Betätigung der Seitenbesen, den Hebel **Teil 1 Abb. 10** ganz nach vorn drücken; um sie auszurücken, den Hebel ganz nach hinten ziehen und in seine Ausgangsposition zurück bringen.



NIEMALS MIT DEN HÄNDEN DIE LAUFENDEN SEITENBESEN BERÜHREN. KEINE FÄDEN, FASERN ODER FRANSEN AUFKEHREN.

► **KNAUF ZUR AUSSCHALTUNG DER ABSAUGUNG:**

Teil 1 Abb. 6. Zum Ausschalten der Absaugung ist der Knauf nach außen zu ziehen. Vor dem Rütteln der Filter oder dem Überfahren (mit eingeschaltetem Motor) von feuchten Oberflächen ist die Absaugung stets auszuschalten.

► **EINSCHALTHEBEL DER HAUPTBÜRSTE:**

Dieser Hebel **Teil 2 Abb. 6** dient zum Ein- bzw. Ausschalten der Hauptkehrbürste. Wenn der Hebel in seinem Schlitz nach unten geschoben wird, senkt sich die Hauptkehrbürste in Arbeitsstellung ab; wird der Hebel bis zur Einrastung in der eigenen Arretierkerbe nach oben geschoben, schaltet sich die Hauptkehrbürste aus.

SCHALTPULTAUSSTATTUNG AKS 70|BM 62

- 1) Fahrt-Schalter
- 2) Diagnose-Led der elektrischen Steuereinheit
- 3) Filterrütteltaste
- 4) Taste für die Hupe
- 5) Schalter des Bürstenmotors
- 6) Zündschlüssel
- 7) Schalter für Betriebslicht (Option)
- 8) Batterieladeanzeige
- 9) Betriebsstundenzähler

► **FAHRTSCHALTER:**

Der Fahrt-Schalter dient zum Schalten auf Vor- oder Rückwärtsfahrt der Maschine. Wenn der Schalter nach vorne gedrückt wird (Richtung Pfeil vorne), fährt die Maschine beim Treten des Pedals **Teil 3 Abb. 10** nach vorne, während sie bei Schalterverschiebung nach hinten bei Treten des Pedals, rückwärts fährt. **Aus Sicherheitsgründen ist die Geschwindigkeit der Rückwärtsbewegung sehr langsam.** Steht der Hebel in Neutralstellung (in der Mitte), fährt die Maschine in keine der beiden Richtungen.

► **DIAGNOSE-LEDANZEIGE DER ELEKTRISCHEN STEUEREINHEIT:**

Teil 2. Während des Betriebs muss diese rote Led-Anzeige ständig leuchten. Sollte sie in regelmäßigen Abständen aufblinken, heißt das, dass eine Störung vorliegt; setzen Sie sich in diesem Fall umgehend mit dem Kundendienst in Verbindung.

► **FILTERRÜTTLERTASTE**

Teil 3 Sie dient zur elektrischen Rüttelung (Reinigung) der Absaugfilter durch einen Motorrüttler **Teil 2 Abb. 5**; diese Taste ist wenigstens 6/7 Mal jeweils 8/10 Sekunden lang zu drücken (dieser Vorgang ist vor dem Beginn der Arbeit und vor der Entleerung des Kehrgutbehälters bei ausgeschaltetem Motor vorzunehmen; soll der Motor dabei laufen, so ist er auf Mindestdrehzahl zu bringen und ist die Absaugung durch Ziehen des Knaufes **Teil 1 Abb. 6** auszuschalten).

▶ **TASTE FÜR DIE HUPE:**

Teil 4 Beim Drücken dieser Taste ertönt die Hupe.

▶ **SCHALTER DES BÜRSTENMOTORS:**

Teil 5 Beim Betätigen dieses Schalters werden die Hauptkehrbürste und die Seitenbürste(n) in Drehung versetzt und wird die Absaugung eingeschaltet.

▶ **STARTSCHLÜSSEL:**

Teil 6 Mit diesem Schlüssel wird das Schaltpult und insbesondere das Potentiometer zur Maschinenbewegung aktiviert; auf diese Weise ist es möglich, die Maschine zu verfahren, ohne mit ihr zu arbeiten.

▶ **SCHALTER FÜR ARBEITSLICHT:** *Option*

Teil 7 Dient zum Einschalten des ausrichtbaren Arbeitslichtes.

▶ **BATTERIELADEANZEIGE:**

Teil 8 Zeigt den Ladezustand der Batterien an und besteht aus drei farbigen Lampen (rot, gelb, grün); beim Drehen des Anlassschlüssels **Teil 6** leuchten die Led-Anzeige in folgender Reihenfolge: rot – gelb – grün; **das Leuchten des grünen Lichts abwarten, bevor die Maschine vorwärts (oder rückwärts) bewegt wird.** Beim Aufleuchten der roten Led-Anzeige ist die Batterie aufzuladen.



AM BESTEN IST DIE BATTERIE NICHT ERST DANN AUFZULADEN, WENN DIE ROTE LED-ANZEIGE AUFLEUCHTET, SONDERN BEREITS BEIM ERSTEN AUFLEUCHTEN DER GELBEN LED-ANZEIGE.

▶ **BETRIEBSSTUNDENZÄHLER:**

Teil 9. Hier werden die effektiven Betriebsstunden der Maschine angezeigt.

KAPITEL 8 - BEDIENPLATZ DES UND NOT-AUS SCHALTUNG

▶ **ARBEITSPLATZ:**

Der Benutzer hat während des Gebrauchs der Maschine stets den auf **Abb. 12** gezeigten Bedienposten einzunehmen.

WICHTIG: *Aus Sicherheitsgründen kommt die Maschine automatisch zum Stillstand, wenn der Bediener vom Fahrersitz aufsteht oder wenn die Hauptabdeckhaube Teil 3 Abb. 3 angehoben wird bzw. nicht richtig geschlossen ist. .*

▶ **NOTAUS-STOPP:**

Mit der linken Hand den Griff des Verbindungsstücks **Teil 3 Abb. 9** packen und nach oben heraus ziehen; dabei das Bremspedal **Teil 4 Abb. 10** kräftig drücken; dadurch wird die Stromversorgung gesperrt, und alle Motoren kommen rasch zum Stillstand.

KAPITEL 9 - SICHERHEITVORSCHRIFTEN

NICHT AUSSCHALTBARE RESTRISIKEN

☞ **BESCHREIBUNG:** *Die Restrisiken, die nicht beseitigt werden können, sind alle diejenigen, die aus verschiedenen Gründen nicht ausgeschaltet werden können. Nachfolgend wird für jedes einzelne Restrisiko beschrieben, wie trotzdem unter sicheren Bedingungen gearbeitet werden kann.*






Verletzungsgefahr für Hände, Körper, Augen bei Verwendung der Maschine mit abmontierten oder beschädigten Schutzvorrichtungen.















Verletzungsgefahr für Hände, wenn die Seitenbesen oder die Hauptbürste aus irgendeinem Grund während der Drehung berührt werden. Die Bürsten dürfen nur bei ausgeschaltetem Motor und mit Hilfe von Schutzhandschuhen angefasst werden, um Schnitt- oder Stichverletzungen zu verhindern, wenn Scherben oder andere spitze/scharfkantiges Kehrgut zwischen den Borsten vorhanden sind.



Gefahr des Einatmens von schädlichen Stoffen oder Verletzungsgefahr für Augen und Gliedmaßen, wenn man bei der Kehrgutbehälterentleerung (Kastens) keine Schutzausrüstungen wie Schutzhandschuhe, Schutzbrille oder Atemwegsschutzmaske trägt.

-  Risiko des Verlustes der Kontrolle über die Maschine, wenn diese an Gefällen von mehr als den im Kap. 5 angegebenen Werten verwendet oder abgestellt wird.
-  Explosions- oder Verbrennungsgefahr bei Kraftstoffbefüllung bei laufendem Motor oder abgestelltem, aber noch nicht vollständig abgekühltem Motor.
-  Gefahr schwerer Verbrennungen bei der Ausführung von Wartungsarbeiten bei laufendem Motor oder abgestelltem, aber noch nicht vollständig abgekühltem Motor.

VON DEN BATTERIEN AUSGEHENDE ALLGEMEINE RISIKEN

-  Vor dem Laden sicherstellen, dass der Raum gut belüftet ist oder die Batterie eventuell in speziell für diesen Zweck bestimmten Räumen aufladen.
-  Nicht rauchen, die Batterien nicht in die Nähe offenen Feuers bringen, keine Schleifscheiben und Schweißmaschinen verwenden; keinen Funkenschlag in der Nähe der Batterie erzeugen.
-  Keinen Strom mit provisorischen Zangen, Steckdosen und Kontakten von der Batterie abzapfen.
-  Sicherstellen, dass alle Verbindungen (Kabelschuhe, Buchsen, Stecker usw.) immer korrekt festgespannt und in einwandfreiem Zustand sind.
-  Keine Werkzeuge aus Metall auf die Batterie legen.
-  Die Batterie sauber und trocken halten; dazu nach Möglichkeit nur Antistatiktücher verwenden.
-  Sobald der Elektrolytenfüllstand 5 - 10 mm unter den Spritzschutz absinkt, destilliertes Wasser nachfüllen.
-  Überladung vermeiden und die Batterietemperatur unter 45 – 50° C halten.
-  Die eventuellen zentralisierten Nachfüllsysteme in perfektem Zustand halten und zu diesem Zweck für eine regelmäßige Wartung sorgen.
-  Stromschlag- und Kurzschlussgefahr. Aus Sicherheitsgründen vor der Ausführung jeglicher Wartungs- oder Reparaturarbeiten an der Batterie (oder an der Maschine) immer die Klemmen + / - von den Batteriepolen abtrennen.
-  Explosionsgefahr während des Ladevorgangs; diese Gefahr besteht im Allgemeinen, wenn kein für die Stromstärke (Ampere) der Batterie geeignetes Ladegerät verwendet wird.
-  Während des Ladevorgangs der Batterien oder auf jeden Fall bei angeschlossenem Batterieladegerätstecker, ist es verboten, die Maschine anzulassen oder auch von Hand zu verschieben.

KAPITEL 10 – ÜBERPRÜFUNGEN VOR DEM STARTEN

- 1 - Kontrollieren Sie den Batterieflüssigkeitsstand. Wenn dieser niedrig ist, mit destilliertem Wasser auffüllen.
- 2 - Sicherstellen, dass der Stecker **Teil 1 Abb. 13** in der geeigneten Buchse **Teil 2 Abb. 13** eingesteckt ist.



KAPITEL 11 – STARTEN UND STOPPEN



ALLE VORHERGEHENDEN KAPITEL SIND VOR DEM FORTFAHREN AUFMERKSAM ZU LESEN.

WICHTIG: *Beim Starten der Maschine muss der Bediener am Fahrersitzplan sitzen. Wenn dies nicht der Fall ist, oder wenn der Bediener vom Sitz aufsteht, nachdem er die Maschine gestartet hat, schaltet sich die Maschine automatisch aus.*

► **STARTEN:**

-  Den Schlüssel **Teil 6** des Steuerpults im Uhrzeigersinn drehen.
-  Den Schalter **Teil 5** des Steuerpults drehen, um den Motor der Bürstendrehung und die Absaugung zu aktivieren

Die Maschine befindet sich in Arbeitsposition, wenn die Hauptbürste abgesenkt und die Absaugung eingeschaltet ist.

► **VORWÄRTSFAHRT:**

- ☞ Den Schalter **Teil 1** des Steuerpults nach vorne schieben und auf das Fahrpedal **Teil 6 Abb. 2** treten.

► **RÜCKWÄRTSFAHRT:**

- ☞ Den Schalter **Teil 1** des Steuerpults nach vorne schieben und auf das Fahrpedal **Teil 6 Abb. 2** treten.

► **LEERLAUF:**

- ☞ Mit Schalter **Teil 1** des Steuerpults in Neutralstellung ist die Maschine auf Leerlauf geschaltet.

► **STOPPEN:**

- ☞ Den Schalter **Teil 5** des Steuerpults gegen den Uhrzeigersinn drehen.
- ☞ Den Schlüssel **Teil 6** des Steuerpults gegen den Uhrzeigersinn drehen.

KAPITEL 12 - BESTIMMUNGSGEMÄSSE VERWENDUNG UND EMPFEHLUNGEN

WICHTIG: *Vergewissern Sie sich vor dem Gebrauch der Maschine, dass sich keine Gegenstände wie Schnüre, Kunststoff- oder Metallfäden, Kabel, Lappen, Stöcke, Stromdrähte usw. auf dem Boden befinden. Alle diese Gegenstände sind gefährlich, weil sie die Staubschutzdichtungen und die Bürsten beschädigen können. Diese Gegenstände müssen daher vor dem Gebrauch der Kehrsaugmaschine entfernt werden.*

- ✓ Besondere Aufmerksamkeit ist beim Überqueren von Gleisen, Torführungsschienen usw. erforderlich, da es dabei zu einer Beschädigung der Staubschutzdichtungen kommen kann.
- ✓ Um den Staubfilter nicht zu beschädigen, fahren Sie nicht über Wasserpfützen: schließen Sie bei feuchten Flächen das Ansaugen mit Hilfe des Kugelknopfes **Teil 1 Abb. 6**, der rechtsseitig des Bedieners und neben dem Hebel der Hauptkehrbürste installiert ist.
- ✓ Wenn große oder leichte Gegenstände (Blätter, Zigarettenpakete usw.) eingesammelt werden sollen, den vorderen Flap anheben, indem das Flap-Pedal **Teil 1 Abb. 9** mit der Ferse des linken Fußes getreten wird.
- ✓ Wenn die zu reinigende Oberfläche aufgrund der Materialmenge oder -beschaffenheit oder der Staubmenge sehr schmutzig ist, ist zuerst eine "**Grobreinigung**" vorzunehmen, ohne dem Resultat größere Bedeutung beizumessen. Dann wird die Reinigung bei sauberem Kehrgutbehälter und gut gerütteltem Filter wiederholt. Auf diese Weise wird das gewünschte Resultat erhalten.
- ✓ Wenn die Maschine darauf methodisch und angemessen verwendet wird, wird keine „**Grobreinigung**“ mehr notwendig sein.
- ✓ Die Seitenbesen dürfen nur zum Reinigen von Bordsteinen, Profilen, Kanten usw. verwendet werden und müssen gleich danach angehoben (ausgeschaltet) werden, um keinen unnötigen Staub aufzuwirbeln, auch weil das mit den Seitenbesen erhaltene Resultat immer schlechter ist, als bei der Hauptbürste.
- ✓ Für eine gute Reinigung ist der Kehrgutbehälter häufig zu entleeren und der Filter durch häufiges Rütteln sauber zu halten.

KAPITEL 13 – REGELMÄSSIGE WARTUNG



ALLE BESCHRIEBENEN ARBEITEN SIND BEI ABGESTELLTEM, ABGEKÜHLTEM MOTOR AUSZUFÜHREN

► **REINIGUNG DER STAUBFILTER:**

Alle 40/70 Arbeitsstunden oder bei Bedarf die Staubfilter **Teil 1 Abb. 14** kontrollieren, die nach Öffnen der Filterarretierungen **Teil 2 Abb. 14** herausgezogen werden. Zunächst zum Ausklopfen leicht auf den Boden schlagen (mit der gelochten Seite zum Fußboden gerichtet) und anschließend durch Absaugen von innen oder durch einen Druckluftstrahl von außen nach innen, wie in **Abb. 14** gezeigt, gründlich reinigen. Beim erneuten Einsetzen der Filter darauf achten, dass sich die schwarze Runddichtung **Teil 3 Abb. 14** am Filterboden befindet. Die Filter stets auf einwandfreien Zustand überprüfen und bei Bedarf ersetzen.

► **STAUBDICHTUNGEN:**

Alle 40/70 Betriebsstunden den Zustand der Staubsichtungen **Teil 1** (beweglich) und **Teil 2** (3 feste) **Abb. 15**, die die Hauptbürste **Teil 2 Abb. 4** umschließen, kontrollieren und diese ggf. austauschen.

WICHTIG: *Beim Austauschen der Dichtungen nach dem Einbau darauf achten, dass die seitlichen Dichtungen (diejenige kürzeren rechts und*

links, insgesamt 2 Stück) einen Abstand von ca. 2 mm vom Boden aufweisen.

▶ **HAUPTBÜRSTE:**

Teil 2 Abb. 4. Alle 50/80 Betriebsstunden oder bei Bedarf die Hauptbürste auf einwandfreien Zustand überprüfen, insbesondere wenn der Verdacht besteht, dass versehentlich Seile, Drähte etc. aufgekehrt wurden.

Zum Entfernen solcher Materialien gehen Sie folgendermaßen vor:

- Den Behälter **Teil 2 Abb. 7** herausnehmen.
- Sich niederbeugen und unter die Maschine schauen, um die Hauptbürste einer Sichtkontrolle zu unterziehen; haben sich Seile oder Drähte in sie verwickelt, Handschuhe anlegen, eine Gesichtsmaske zum Schutz der Atemwege aufsetzen und das Fremdmaterial aus der Bürste ziehen. Die Maschine kann auch mithilfe der 4 mitgelieferten Haken (Transportösen) angehoben werden (siehe **Abb. 1**); beim Anheben nie unter der Maschine stehenbleiben.

EINSTELLUNGEN

▶ **EINSTELLUNG DER HAUPTBÜRSTE:**

Sollte die Maschine nicht mehr gut reinigen oder Schmutzteile liegenlassen, muss die Hauptbürste neu eingestellt werden; dazu wird sie folgendermaßen abgesehenkt:

- Den Hebel **Teil 1 Abb. 16** so stellen, dass die Hauptkehrbürste angehoben ist.
- Die Schraube **Teil 2 Abb. 16** lockern.
- Das Justierelement **Teil 3 Abb. 16** um 3/4 mm oder um das erforderliche Maß niedriger setzen.
- Das Justierelement mit der Schraube **Teil 2 Abb. 16** festspannen.
- Den Hebel **Teil 1 Abb. 16** über das Justierelement **Teil 3 Abb. 16** positionieren.
- Die Verstellung der Hauptbürste ist so lange möglich, bis das Justierelement **Teil 3 Abb. 16** den Endanschlag erreicht; wird diese Stelle erreicht, ist die Hauptbürste zu ersetzen.

WICHTIG: *Um sicher zu sein, dass die Hauptbürste richtig eingestellt ist, misst man ihre "Spur" folgendermaßen nach:*

- Nach der Einstellung die Maschine starten, ohne sie nach vorne oder hinten zu bewegen, und sie bei runtergestellter Hauptbürste mind. 10/15 Sekunden lang auf derselben Stelle festhalten.
- Den Motor abstellen und die Maschine per Hand vorwärts schieben, bis auf dem Boden die Spur zu sehen ist, die die Hauptbürste während der Drehung hinterlassen hat (s. **Abb. 17**).

WICHTIG: *Die Spurbreite muss mind. 4 cm betragen.*

▶ **EINSTELLUNG DER SEITENBESEN:**

Wenn die Seitenbürsten **Teil 1 Abb. 18** den Schmutz nicht mehr zur Hauptbürste zusammenführen, ist die dementsprechende Höhenregelung vorzunehmen. Hierzu:

Das Justierelement **Teil 3 Abb. 18** bei hochgestellten Seitenbesen im Gegenuhrzeigersinn drehen.



DIESE ARBEIT WIRD BEI AUSGESCHALTETEM UND KALTEM MOTOR DURCHGEFÜHRT

▶ **KEHRGUTBEHÄLTER:**

Alle 50/60 Arbeitsstunden oder bei Bedarf, den Kehrgutbehälter **Teil 1 Abb. 7** mit warmen Wasser und evtl. einem normalen Reinigungsmittel auswaschen, um einer Keimentwicklung entgegenzuwirken (**Gummihandschuhe benutzen**).

✗ ALLGEMEINREGEL: Damit die Maschine gut funktioniert und lange hält, halten Sie sowohl das Gehäuse als auch das Innere der Maschine sauber, unter den Hauben mit Hilfe von Druckluft (diese Arbeit wird bei ausgeschaltetem und kaltem Motor durchgeführt).

AUSTAUSCH

▶ **AUSTAUSCHEN DER HAUPTBÜRSTE:**

(Diese Arbeit ist mit Handschuhen, einer Schutzmaske für die Atemwege, Schlüssel 10/13/17 mm und bei ausgeschaltetem und kaltem Motor auszuführen).

- 1 - Das linke Schutzblech (beim Fahrerplatz) **Teil 4 (LINKS) Abb. 3**, abschrauben.
- 2 - Die Mutterschrauben an den **Teilen 195** der **Zchg. 1** abdrehen;
- 3 - Die Spanschrauben der linken Wand **Teil 13 Zchg. 1**, an der auch die Seitendichtung befestigt ist, abdrehen.
- 4 - Die Hauptkehrbürste **Detail 113 Zchg. 1** abstreifen und durch eine neue austauschen; darauf achten, dass die Bürstenhaare wie in **Abb. 17** gezeigt ausgerichtet sind. Die beiden Mitnahmekerben der beiden Bürstenhalterungen **Teil 128 und 64 (siehe auch Zchg. Nr. 1)** müssen in den Sitzen der Hauptkehrbürste **Teil 113 Zchg. 1** einrasten.
- 6 - Zum Wiedereinbau sind die beschriebenen Arbeitsschritte in umgekehrter Folge auszuführen.
- 7 - Die Höheneinstellung der neuen Hauptkehrbürste vornehmen (siehe Abschnitt "**Einstellung der Hauptkehrbürste**").

▶ **AUSTAUSCHEN DER SEITENBESEN:**

Vor dem Austauschen der Seitenbesen den Motor abstellen, Handschuhe anziehen und zwei 10 mm-Schlüssel bereithalten.

- 1- Die drei Mutterschrauben **Teil 4 Abb. 18** abdrehen, um die Seitenbürste **Teil 1 Abb. 18** vom Kunststoffflansch **Teil 5 Abb. 18** abnehmen zu können.
- 2- Die abgenützte Bürste durch eine neue austauschen, und die Mutterschrauben **Teil 4 Abb. 18** am Flansch **Teil 5 Abb. 18** anschrauben.

KAPITEL 14 – AUßERORDENTLICHE WARTUNG



BEI DEN AUßERORDENTLICHEN WARTUNGSARBEITEN HANDELT ES SICH UM SÄMTLICHE WARTUNGSARBEITEN, DIE NICHT IN DIESEM HANDBUCH ERWÄHNT SIND. DAHER MÜSSEN DIESE VOM ZUSTÄNDIGEN KUNDENDIENSTFACHPERSONAL AUSGEFÜHRT WERDEN (SIEHE TITELBLATT DER BEDIENUNGSANLEITUNG).

KAPITEL 15 - AUßERBETRIEBSETZUNG

- Die Batterie/n aus ihrem Fach entfernen und an einem trockenen, gut belüfteten Ort aufbewahren. Für eine lange Lebensdauer der Batterien, die über einen gewissen Zeitraum nicht verwendet werden, sind diese alle 30/40 Tage aufzuladen und eventuell aufzufüllen.
- ← Die Staubfilter und den Kehrgutbehälter reinigen; bei Bedarf den Behälter waschen und dabei die im Abschnitt „**Kehrgutbehälter**“ enthaltenen Anleitungen beachten.

KAPITEL 16 – ENTSORGUNG UND VERSCHROTTUNG



FÜR DIE ENTSORGUNG UND VERSCHROTTUNG DER MASCHINE IST DER KUNDE ZUSTÄNDIG, DER AUCH DAFÜR ZU SORGEN HAT, DASS DABEI DIE EINSCHLÄGIGEN GESETZE BEFOLGT WERDEN. DAZU HAT ER DIE KOMPLETTE MASCHINE ODER DEREN BAUTEILE ÜBER DIE ZUGELASSENE ENTSORGUNGSUNTERNEHMUNGEN ZU ÜBERGEBEN.

KAPITEL 17 - NOTFALLSITUATIONEN

IN ALLEN NOTFÄLLEN, ZU DENEN ES WÄHREND DER ARBEIT KOMMEN KANN, WIE ZUM BEISPIEL: WENN MIT DER EINGESCHALTETEN MASCHINE ÜBER AUF DEM BODEN LIEGENDE STROMKABEL GEFAHREN WURDE, DIE SICH UM DIE HAUPTBÜRSTE ODER DIE SEITENBESEN GEWICKELT HABEN; WENN MAN EIN UNGEWÖHNTES GERÄUSCH AUS DEM MASCHINENINNENRAUM ODER DEM MOTOR VERNIMMT; WENN GLÜHENDES MATERIAL ODER BRENNBARE FLÜSSIGKEITEN AUFGEKEHRT WURDEN; WENN CHEMISCHE STOFFE IM ALLGEMEINEN, GIFTSTOFFE USW. AUFGEKEHRT WURDEN USW.

IST FOLGENDERMASSEN VORZUGEHEN:

- 1) Den Schleppantrieb ausschalten.
- 2) Das Bremspedal kräftig treten.
- 3) Den Motor mittels des Zündschlüssels am Armaturenbrett oder durch Aufstehen vom Fahrersitz abstellen, denn der Sicherheitsmikroschalter unter dem Sitz schaltet die Maschine automatisch aus.
- 4) Bei Aufsammeln der vorab genannten Materialien, den Behälter **Teil 1 und 2 Abb. 7** herausziehen und reinigen; hierbei geeignete Arbeitshandschuhe und eine Schutzmaske für die Atemwege tragen und auf jeden Fall die im Abschnitt „Kehrgutbehälter“ enthaltenen Anleitungen beachten.

KAPITEL 18 - STÖRUNGEN / URSACHEN / ABHILFEN

Bei den Kehrmaschinen der Serie **AKS 70|BM 62** können im Wesentlichen 2 Arten von Störungen auftreten: Aus der Maschine tritt während des Gebrauchs Staub aus oder die Maschine hinterlässt Schmutz auf dem Boden. Das kann zahlreiche Ursachen haben, doch kommen Störungen bei korrektem Gebrauch und einer guten ordentlichen Wartung nur selten vor.

STÖRUNGEN	URSACHEN	ABHILFEN
Aus der Maschine tritt Staub aus.	Schließhebel der Ansaugung in OFF-Stellung (herausgezogen)	In Pos. ON stellen (nach innen schieben)
	Filter verstopft.	Filter reinigen und mit den geeigneten Vorrichtungen ausschütteln; bei Bedarf herausnehmen und gründlich reinigen.
	Filter beschädigt.	Filter austauschen.
	Filter nicht richtig eingesetzt.	Die Filter mit der geeigneten Dichtung einsetzen und kontrollieren, dass sie richtig setzen.
	Seitendichtungen beschädigt.	Seitendichtungen austauschen.
Die Maschine hinterlässt Schmutz auf dem Boden.	Die Hauptbürste ist nicht richtig eingestellt oder sie ist abgenutzt	Hauptbürste einstellen und ihre "Spur" kontrollieren.
	Sie haben Fäden, Schnüre usw. aufgekehrt.	Entfernen.
	Seitendichtungen beschädigt.	Seitendichtungen austauschen.
	Kehrgutbehälter ist voll.	Ausleeren.
Die batteriebetriebene Maschine weist keine gute Leistung auf, ist langsam und reinigt nicht gut	Entladene oder nicht komplett aufgeladene Batterie	Den Elektrolytfüllstand überprüfen und die Batterie komplett laden.
	Falsches oder nicht ausreichend starkes Batterieladegerät.	Ein geeignetes Batterieladegerät verwenden.

KAPITEL 19 - GARANTIE

Auf diese Maschine wird eine Garantie von 12 Monaten ab Kaufdatum geleistet, die Fabrikations- und Montagefehler deckt.

Die Garantie sieht ausschließlich das Ersetzen oder die Reparatur der als defekt anerkannten Teile vor. Jede andere Reklamation wird nicht angenommen.

Auf normalen Verschleiß oder einen anderen als den im Handbuch angegebenen Gebrauch zurückführbare Schäden sowie durch falsche Einstellungen oder nicht korrekt ausgeführte technische Eingriffe oder durch Vandalismus verursachte Schäden sind nicht durch die Garantie gedeckt.

INDEX

Chapter	Designation	Page
1	GENERAL RULES	17
2	PURPOSES / INTENDED USE	17
3	PREPARATION (UNPACKING)	17
4	ALLOWED ENVIROMENTAL CONDITIONS	18
5	INTENDED AND FORBIDDEN USE	18
6	TECHNICAL SPECIFICATIONS AND NOISE LEVEL	19
7	DESCRIPTION OF MACHINE	19
8	WORK STATION AND EMERGENCY STOP	22
9	SAFETY RULES	22
10	CHECK-LIST BRFORE STARTING	23
11	STARTING AND STOPPING	23
12	CORRECT USAGE AND ADVICE	24
13	ROUTINE MAINTENANCE	24
14	EXTRAORDINARY MAINTENANCE	26
15	PUTTING OUT OF USE	26
16	DISMANTLING	26
17	EMERGENCY SITUATIONS	26
18	TROUBLESHOOTING	27
19	WARRANTY	27
	IMAGES	66
	DECLARATION OF CONFORMITY	75

CHAP. 1 – GENERAL RULES



BEFORE USING THE MACHINE PLEASE READ THIS INSTRUCTION MANUAL CAREFULLY

“columbus” WILL NOT TAKE RESPONSABILITY FOR DAMAGES TO PROPERTIES OR INJURIES TO PEOPLE THAT MAY OCCUR BY NOT FOLLOWING THE RULES IN THIS MANUAL OR BY AN IRREGULAR USAGE OF THE MACHINE.

ALL THE EQUIPEMENT THAT WILL BE NECESSARY FOR THE SAFETY OF THE EMPLOYEES (GLOVES, MASKS, GLASSES, WHITE LENSES, UTENSILS) WILL NOT BE PROVIDED BY “columbus”.

PLEASE, FOLLOW THE CONTENTS OF THIS MANUAL.

KEEP THE MANUAL WITH YOU AND IN CASE YOU LOSE THE MANUAL PLEASE ASK FOR ANOTHER COPY FROM YOUR RESELLER.

“columbus” RESERVES THE RIGHT TO CHANGE THE SPECIFICATIONS OF THE MACHINES WITHOUT NOTICE AND WILL NOT OFFER UPDATES FOR ALREADY SOLD MACHINES.

ALL “columbus” MACHINES ARE CE CONFORM AND CARRY THIS LABEL:



CHAP. 2 – PURPOSES / INTENDED USE

As per directive EC, every machine is supplied with a manual for its use and maintenance. Should this documentation result missing, the user is kindly requested to order it.

Every machine is accompanied by the following documentation:

- Handbook for use and maintenance
- Declaration of conformity to directive EC.

With the aim of using the machine correctly and with maximum safety, the user must carefully read this entire manual, paying particular attention to the sections regarding potential risks, safety regulations and emergency operations.

All the articles for the personal protection of the operator, specifically indicated in the manual, (gloves, masks, glasses, etc.) must be supplied by the user. The terms front, rear, left and right used in this publication always refer to the driving position occupied by the operator.

To assure the longest possible life of the machine parts, the instructions in this handbook must be followed closely and only original spare parts must be used. Data contained in this documents are liable to change since the Manufacturer reserved the right, in any given moment, to make modifications with the aim of improving the machines.

CHAP. 3 – PREPARATION (UNPACKING)

After removing the outer packaging, remove the machine from the pallet; this operation can be done in two ways:

- Take a hook and 4 tie-rods of suitable lifting capacity for the weight of the machine (shown on the CE plate). Lift the motor bonnet and secure the four eyebolts or hooks in the threaded housings (the lifting hooks are inside the collection bin **Part. B FIG. 1** together

with the side brushes and instruction manuals); secure all four straps to their respective lifting hooks **Part. A Fig. 1** and with the aid of a fork lift truck or bridge crane (suitable for weight of the machine), lift this off the pallet and rest it on the floor very slowly.



THE MACHINE CAN ONLY BE LIFTED WHEN ALL FOUR STRAPS HAVE BEEN SECURED TO THEIR RESPECTIVE EYEBOLTS (M10 EYEBOLTS).

- B) Position a sloping surface (having a load-bearing capacity suitable for the weight of the machine) close up to the narrow side of the pallet. This must be at least 1,5 m long (so as not to damage the rubber dust seals) and 1 m wide. Remove the pieces of wood around the wheels and release the parking brake **Part. 1 Fig. 2**, pressing this so as to release the retention lever. At this point, in the case of the **AKS 70|BM 62**, simply push the machine onto the chute. This operation must be performed without anyone in front of the machine and on a large flat surface.

At the end of the unpacking operation, remove and keep the eyebolts and fit the side brushes **Part. 7 Fig. 2**.

IMPORTANT: All the materials remaining after the unpacking operation must be carefully disposed of by the user, following applicable regulations.



MAKE SURE THAT THE MACHINE PROTECTION DEVICES ARE IN GOOD CONDITION AND PROPERLY FITTED. IN THE EVENT OF FAULTS OR MISSING PARTS, DO NOT START UP THE MACHINE AND NOTIFY THE DEALER OR MANUFACTURER.

CHAP. 4 – ALLOWED ENVIRONMENTAL CONDITIONS

Minimum operating temperature:	- 10° C	(14° F)
Maximum operating temperature:	+ 38° C	(+100.4° F)

IMPORTANT: Do NOT use and do NOT leave the machine parked with temperatures over + 40° C (+ 104° F).

CHAP. 5 – INTENDED AND FORBIDDEN USE

▶ INTENDED USE:

The **AKS 70|BM 62** motor sweepers have been built to clean the residues left by machining operations, dust, dirt in general, from all flat, hard and not excessively uneven surfaces like: concrete, asphalt, stoneware, ceramic, wood, metal, marble, rubber or plastic covering, both rusticated and smooth, synthetic or short-pile carpeting, in open or closed premises.

▶ FORBIDDEN USE:

- ✘ The **AKS 70|BM 62** motor sweepers cannot be used on gradients over **20%** with standard switchboard.
- ✘ They cannot be used in explosive or inflammable environments.
- ✘ They cannot be used on uneven, gritty or very rough surfaces.
- ✘ They cannot pick up oils, poisons and chemical materials in general, (for use in chemical plants, apply for specific authorisation from the dealer or manufacturer).
- ✘ They cannot be used on town or country roads. They cannot circulate on public roads.
- ✘ They cannot be used in premises where the lighting is bad, as they are not equipped with their own lighting system.
- ✘ They cannot be towed in any way, either on private premises or on public roads or premises.
- ✘ They cannot be used to brush snow or to wash or grease surfaces in general, either wet or very damp.
- ✘ They cannot operate in the presence of stringy materials as this is incompatible with brush rotation.
- ✘ They cannot be used to rest things on or as raised platforms for things and persons.

- ✘ Never allow people within machine operating range.
- ✘ Do not make any changes to the machines unless authorised to do so by the manufacturer.

CHAP. 6 – TECHNICAL SPECIFICATIONS AND NOISE LEVEL

TECHNICAL FEATURES	M.U.	AKS 70 BM 62
POWER	//	BATTERY
CENTRAL BRUSH WIDTH	mm	700
CENTRAL BRUSH WIDTH+1 RIGHT SIDE BRUSH	mm	920
CENTRAL BRUSH WIDTH+2 SIDE BRUSHES	mm	1.150
MAX SPEED	m/s	1,72
REVERSE MAX SPEED	m/s	0,88
MAX CLEANING CAPACITY (WITH 2 SIDE BRUSHES)	m²/h	6.200
MAX SLOPE	%	20
TRACTION	//	BACK WHEELS
TRANSMISSION	//	ELECTRIC
MAX. SPEED TURNING RADIUS	mm	1.450
FILTERING SURFACE (6 FILTERS)	m ²	6
CONTAINER CAPACITY	L	62
MAX LENGHT CONTAINER	mm	1.430
MAX WIDTH	mm	910
HEIGHT	mm	1.140
WEIGHT (BATTERIES NOT INCLUDED)	Kg	260
MAX NOISE	Db(A)	85,1

CHAP. 7 – DESCRIPTION OF MACHINE

► **SAFETY PROTECTION DEVICES:**

Fig. 3 shows the safety protections, which must be carefully fitted and in good working condition. The machine cannot be used with one or more safety protections devices missing or damaged. The description of the protection devices are shown below:

PART.	DESCRIPTION
1	Driving seat safety switch
2	Right and left side panel
3	Motor bonnet
4	Central brush protection plate: Right and Left
5	Reverse indicator light
6	Front angular wheel

► **SIDE BRUSHES:**

The side brushes, **Part. 1 Fig. 4**, are acting as a dust and waste conveyor. Their purpose is to clean edges, corners and profiles. After cleaning, they must be disengaged (raised) to prevent raising dust and because the cleaning effect of the side brushes is inferior to that of the central brush.

► **CENTRAL BRUSH:**

The central brush **Part. 2 Fig. 4** is the main machine component for loading the dust and waste into the collection bin. It is available in various degrees of hardness and bristle types, depending on the type of material to be collected up and on the type of floor. It is height adjustable in case of wear (**See Chapter 13**).

IMPORTANT: do not pick up cords, wires, packaging straps, sticks, etc., longer than 25 cm as these could wrap around the centre and side brushes and damage them.

► **FILTER SYSTEM:**

During operation, the filter system ensures that the machine does not raise dust in the surrounding areas. It consists of six cartridge filters **Part. 1 Fig. 5**. The filter system can be disengaged by pulling knob **Part. 1**, seen in **Fig. 6**.

IMPORTANT: Disengage the filter system when passing with the machine over wet or very damp areas to prevent dampening and therefore deteriorating the paper filters.

► **DUST SEALS:**

See **Part. 4 Fig. 6**. These seals surround the central brush and are very important for ensuring good machine operation, making possible as they do the suction effect. Frequently check to make sure they are in good condition.

► **COLLECTION BIN:**

The container or collection bin **Part. 1 Fig. 7**, made of resistant plastic, holds all the material picked up by the central brush and the filter dust. It can be **easily removed** thanks to a wheeled frame **Part. 2 Fig. 7**.

IMPORTANT: container emptying must always be done with the motor shut off. Wear gloves and possibly a face mask to protect the airways from dust (always present in this operation).

DESCRIPTION OF THE MANUAL CONTROLS

► **FLAP-LIFT PEDAL:**

By pressing the flap-lift pedal **Part. 1 Fig. 9**, the front seal **Part. 2 Fig. 9** lifts up for picking up a large objects. Suitable for collecting leaves, cigarette packets, etc.

► **BRAKE PEDAL:**

By pressing this pedal **Part. 1 Fig. 10**, the machine slows down and stops (until the pedal is released).

► **PARKING BRAKE:**

To leave the machine in parking position, proceed as follows: press the brake pedal with the left foot and then insert the stop tooth with the right foot by pressing lever. To release the parking brake, simply press the pedal **Part. 4 Fig. 10** again.

► **FORWARD AND REVERSE PEDAL:**

Part. 3 Fig. 10. This pedal has two functions depending on the position of the operation switch **Part. 1** of switchboard: when the switch is in forward position, the machine moves forward when the pedal is pressed. When switch is positioned in reverse, the machine reverses. **For safety reasons, the reverse speed of the machine is very low.** When the switch is in central position, the machine moves neither forward not in reverse.

► **SIDE BRUSHES ENGAGEMENT LEVER:**

The engagement lever **Part. 1 Fig. 10** makes it possible to lower the brushes from the driving seat. Remember that the side brushes must only be used for cleaning edges, profiles and corners and that they continue to rotate when the machine motor is rotating. To lower and then activate the side brushes, push forward lever **Part. 1 fig. 10**; to disconnect the side brushes, bring back the lever in the initial position by pulling it back.



NEVER TOUCH THE ROTATING SIDE BRUSHES WITH YOUR HANDS AND NEVER PICK UP THREADED MATERIALS.

▶ **SUCTION OFF KNOB:**

Fitted to both models **Part. 1 Fig. 6**. When this knob is pulled outwards, suction is disengaged. Disengage the suction every time the filters need shaking or when passing over damp areas (with the motor on).

▶ **CENTRE BRUSH ENGAGEMENT LEVER:**

This lever **Part. 2 Fig. 6** makes it possible to engage and disengage the centre brush. By sliding the lever down along the slot, the work position is lowered, while when the lever is slid upwards and inserted in the notch, the centre brush is disengaged.

STANDARD FEATURES AKS 70|BM 62

- 1) Gear switch
- 2) Electric switchboard check led
- 3) Filter Buzzer Button
- 4) Acoustic Indicator Button
- 5) Brushes motor switch
- 6) Ignition key
- 7) Working light switch (optional)
- 8) Charge indicator
- 9) Hour counter

▶ **GEAR SWITCH :**

Part. 1 The purpose of the gear switch lever is to move the machine forward or reverse. When the switch is in forward position (arrow pointing up) by pressing the pedal **Part. 3 Fig. 10** the machine moves forward. When the switch lever is in reverse position (arrow pointing down) by pressing the pedal the machine moves reverse. **For safety reasons, the reverse speed is very low.** If the switch is left in central position, the machine moves neither forward nor in reverse.

▶ **ELECTRIC SWITCHBOARD CHECK LED:**

Part. 2 This red led must be always switched on during functioning. If this led should flash at regular intervals there could be technical problems within the machine. In this case you are advised to immediately contact assistance to check the motorsweeper.

▶ **FILTER BUZZER BUTTON:**

Part. 3 This buzzer cleans the suction filters through a motor-vibrator **Part. 2 Fig. 5**; it must be pressed at least 6 / 7 times for 8 / 10 seconds each (operation to be performed before starting work, before emptying the bin and with the motor off); to perform this operation with motor running, close the suction by pulling the knob **Part. 1 Fig. 6**.

▶ **ACOUSTIC INDICATOR BUTTON:**

Part. 4 By pressing this button the acoustic indicator switches on.

▶ **BRUSHES MOTOR SWITCH:**

Part. 5 By actioning this switch either central and side brushes are activated.

▶ **IGNITION KEY :**

Part. 6 It activates the switchboard and in particular the movement potentiometer. It is therefore possible to move the machine without have it working.

▶ **WORKING LIGHT SWITCH: *Optional***

Part. 7. It activates the adjustable working light.

► **CHARGE INDICATOR:**

Part. 8 It indicates the charge level of batteries and it's represented by three coloured lights (red, yellow and green); by turning on the ignition key **Part. 6** they switch on in the following order: red-yellow-green; **wait until green light is on before forwarding or reversing.** If red light should switch on batteries need recharging.



IT IS RECOMMENDED NOT TO WAIT UNTIL THE RED LIGHT TURNS ON TO PROCEED WITH RECHARGING OF BATTERIES BUT TO PROCEED WITH THE OPERATION AS SOON AS YELLOW LIGHT SWITCHES ON.

► **HOURCOUNTER:**

Part. 9 Makes it visible the number of hours worked by the machine.

CHAP. 8 – WORK STATION AND EMERGENCY STOP

WORK STATION:

The work station is shown in **Fig. 12**.


IMPORTANT: For safety reasons, the machine switches off automatically if the operator moves from the driving seat or if the motor bonnet part. 3 fig. 3 is raised or is not completely closed.







EMERGENCY STOP:

Using the left hand, grip the connector handle **Part. 3 Fig. 9**, pull this upwards and out and press the brake pedal **Part. 4 Fig. 10** hard; power will be interrupted and motors will stop immediately.




CHAP. 9 – SAFETY RULES

OUTSTANDING RISKS WHICH CANNOT BE ELIMINATED

 **DEFINITION:** These are risks which, for various reasons, cannot be eliminated. Please find below some indications on how operating in total safety.

-  Risk of injury to the hands and eyes if the machine is used without all the safety protections properly fitted and in good working condition.
-  Risk of injury to hands by touching the side brushes or central brush for any reason during rotation. The brushes must only be touched with the motor switched off and wearing protective gloves to avoid being pricked or cut in the event of sharp objects caught up between the bristles.
-  Risk of inhalation of harmful substances and hands injuries in emptying the container (bin) without using protective gloves and a face mask.
-  Risk of not controlling the machine if this is used on different gradients than those indicated in chapter 5
-  Risk of explosion or fire if refuelling with engine switched on or with engine switched off but not yet cold.
-  Risk of heavy burn by operating maintenance with engine switched on or with engine switched off but not yet cold.

GENERAL RISKS FOR BATTERIES

-  Before charging the batteries, make sure the premises are well-ventilated or perform charging operations in premises set aside specifically for the purpose.
-  Do not smoke, do not move near to the batteries with open flames, do not use grinding or welding machines; do not cause sparks near the batteries
-  Do not take current samples from the batteries using pliers, sockets and provisional contacts.

- ☺ Make sure all connections (cable terminals, sockets, plugs, etc.) are always well tight and in good conditions
- ☺ Do not rest metal tools on the batteries.
- ☺ Keep the batteries clean and dry, if possible using antistatic cloths.
- ☺ Top up with distilled water every time the level of the electrolyte falls to 5 - 10 mm from the splash guards.
- ☺ Avoid overcharging and keep battery temperature below 45 - 50° C.
- ☺ Maintain any centralised topping-up systems in good working order and service regularly.
- ☺ Risk of electric shocks and short circuits; for safety's sake, before performing any maintenance or repairing on the batteries (or on the machine), remove the +/- terminals from the battery poles.
- ☺ Risk of explosions during charging; this can occur when recharging with an unsuitable battery charger (depending on battery Amperes)
- ☺ During battery recharging operations, or whenever the battery charger plug is inserted, the machine must never be switched on or moved (even manually)

CHAP. 10 – CHECK-LIST BEFOR STARTING

- 1 - Check the level of the battery solution and if necessary top up with distilled water.
- 2 - Make sure the connector **Part. 1 Fig. 13** is well inserted in the socket **Part. 2 Fig. 13**.

CHAP.11 – STARTING AND STOPPING

ATTENTION PLEASE:

BEFORE PROCEEDING MAKE SURE YOU HAVE READ ALL PREVIOUS CHAPTERS.

IMPORTANT: To start the machine, first of all sit in the driver's seat. If the operator is not sat, or if he/she stands up during start up, the machine will stop.

START UP :

- ☞ Turn the key **Part. 6** of switchboard clockwise
- ☞ Turn the switch **Part. 5** of switchboard to start the engine, the rotation of brushes and to activate suction.

The machine is in working position with the central brush lowered and suction engaged.

FORWARD MOVEMENT:

- ☞ Position the switch **Part. 1** of switchboard forwards and press the forward pedal with the foot **Part. 6 Fig. 2**.

REVERSE MOVEMENT:

- ☞ Position the switch **Part. 1** of switchboard backwards and press the backward pedal with your foot **Part. 6 Fig. 2**

NEUTRAL:

- ☞ With the switch **Part. 1** of switchboard in central position the machine is in neutral.

STOP:

- ☞ Turn the switch **Part. 5** of switchboard anticlockwise
- ☞ Turn the key **Part. 6** of switchboard anticlockwise.

CHAP. 12 – CORRECT USAGE AND ADVICE

IMPORTANT: Before starting work, make sure there are no strings, plastic or metal wires or long strips of cloth, sticks, power leads, etc. on the floor as they are hazardous and could damage the dust seals and brushes. These must be **removed** before starting work with the machine.

- ✓ Be very careful when driving over rails, door runners, etc. These can cause damage to dust seals. Drive over them very slowly.
- ✓ Avoid driving over puddles of water. In the presence of damp surfaces, close the suction by means of knob **Part. 1 Fig. 6** located to the right of the operator, alongside the central brush start lever.
- ✓ In the presence of large or lightweight objects (leaves, cigarette boxes etc.) lift the front flap by pressing the flap-lift pedal with the heel of your left foot **Part. 1 Fig. 9**.
- ✓ If the surface to be cleaned is very dirty in terms of quantity and quality of the material or dust to be picked up, first of all go over the area "**roughly**" without paying too much attention to the result. Then with a clean bin and the filters well shaken, go over it again. This way, the desired effect will be achieved.
- ✓ Subsequently, if the machine is used regularly and properly, such "**rough**" cleaning will no longer be required.
- ✓ The side brushes must only be used for cleaning edges, profiles, corners, etc. They must be raised (disengaged) immediately after use so they do not lift up dust and also because results achieved with the side brushes engaged are always inferior to those obtained with the central brush alone.
- ✓ For good results, empty the container regularly and keep the filters clean, shaking them with the tools provided.

CHAP. 13 – ROUTINE MAINTENANCE



ALL OPERATIONS MUST BE PERFORMED WITH COLD AND SWITCHED OFF ENGINE.

► **CLEANING THE DUST FILTERS:**

Every 40 / 70 working hours or whenever necessary, check the dust filters **Part. 1 Fig. 14**. Remove them from housing, loosen the filter-pressing blocks **Part. 2 Fig. 14** and clean the filters by, first of all, banging them on the floor (not violently), keeping the perforated side towards the floor. For more thorough cleaning, use a compressed-air gun and blow from outside towards the inside, as shown in **figure 14**. When refitting the filters, always remember to replace the black seal **Part. 3 Fig. 14** on the bottom of the filter.

Make sure that the filters are always in good condition and, whenever necessary, replace them.

► **DUST SEALS:**

Every 40 / 70 working hours, check the condition of the dust seals **Part. 1** (movable) and **Part. 2** (3 fixed seals) **Fig. 15** surrounding the central brush **Part. 2 Fig. 4**. Whenever necessary, replace these.

IMPORTANT: By replacing the seals make sure the side seals (the shortest one on the right and on the left. in total 2) are raised off the ground of about 2 mm.

► **CENTRAL BRUSH:**

Part. 2 Fig. 4. Every 50 / 80 working hours, or whenever necessary, check the condition of the central brush, especially if you have picked up pieces of string, wire, etc.

To remove such items from the brush:

- Remove the bin **Part. 2 Fig. 7**.
- Kneel down and inspect the central brush under the machine. Wearing gloves and a face mask to protect the airways, remove any pieces of string or wire wrapped around the central brush. The 4 hooks (eyebolts) provided can also be used to raise the machine (see **Fig. 1**) and perform this operation. Take care not to stand underneath the machine.

ADJUSTMENTS AND REPLACEMENTS

▶ CENTRAL BRUSH ADJUSTMENTS:

If the machine starts cleaning in a faulty manner or leaves dirt around, it will have to be adjusted and lowered as followed:

- Position lever **Part. 1 Fig. 16** so that the central brush is raised.
- Loosen screw **Part. 2 Fig. 16**.
- Lower the adjuster **Part. 3 Fig. 16** by 3/4 mm or by the desired distance.
- Secure the adjuster by tightening screw **Part. 2 Fig. 16**
- Position lever **Part. 1 fig. 16** above the adjuster **Part. 3 fig. 16**.
- The central brush can be adjusted until the adjuster **Part. 3 fig. 16** reaches the end of stroke; after this, the brush must be replaced.

IMPORTANT: To ensure the central brush is correctly adjusted, measure its "Track" as follows:

- After adjustments, start the machine up and, and without moving either forwards or backwards, leave it standing in the same place for at least 10 / 15 sec. with the central brush lowered.
- Turn off the engine, raise the central brush and move the machine forwards manually until the mark left on the floor by the rotation of central brush is visible, as shown in **Fig. 17**.

IMPORTANT: The width of the track must not be under 4 cm.

▶ ADJUSTMENT OF THE SIDE BRUSHES :

When the side brushes **Part. 1 Fig. 18** are no longer able to convey dirt to the central brush, the height of the side brushes will have to be adjusted as follows:

- Keeping the side brushes raised, turn anticlockwise the register **Part. 3 fig. 8**.

IMPORTANT: This operation must be performed with the engine switched off.

COLLECTION BIN:

Every 50 / 60 working hours or whenever necessary, wash the collection bin **Part. 1 Fig. 7** using warm water and, if necessary, common detergent. This will prevent any bacteria build-up (**wear rubber gloves**).

📖 GENERAL RULES

To ensure a good machine functioning and life-span, keep both the outer bodywork and the inside of the machine, under the bonnets, clean by using jets of compressed air (perform this operation with the engine off and cold).

REPLACEMENTS

▶ REPLACING THE CENTRAL BRUSH:

This operation must be performed wearing gloves and a face mask to protect the airways. Use 10 / 13 / 17 mm spanners and make sure the engine is off and cold.

1. Remove the left panel (left to the driving seat) **Part. 4 (Left) Fig. 3**, by loosening the retention screws.
2. Remove the 3 bolts on **Part. 7 and 9 of Table 1**.
3. Remove the screws securing the left panel **Part. 13 Tab. 1** to which the side seal is also fastened.
4. Pull out the central brush **Part. 15 Tab. 1** and proceed to replace this being careful to ensure the brush bristles are in the right direction as shown in **Fig. 17**. Ensure the drive notches of the two brushes supports **Part. 4 and 24** (see **Tab. 1**) are inserted in the brush housing **Part. 15 Tab. 1**.
5. To end assembly, repeat the operations in the reverse order.
6. Adjust the height of the new brush (see "**CENTRAL BRUSH ADJUSTMENT**" paragraph).

▶ REPLACING THE SIDE BRUSHES:

This operation must be performed with the engine off and wearing gloves, using two 10 mm spanners.

1. Unscrew the three bolts **Part. 4 Fig. 18** to detach the side brush **Part. 1 Fig. 18** from the plastic flange **Part. 5 Fig. 18**.
2. Replace the worn brush and screw up the bolts **Part. 4 Fig. 18** to the flange **Part. 5 Fig. 18**.

CHAP. 14 – EXTRAORDINARY MAINTENANCE

THESE REPAIRS AND REPLACEMENTS ARE THOSE THAT HAVEN'T BEEN MENTIONED HERE. THEY MUST BE CARRIED OUT BY PERSONNEL WITH TECHNICAL SKILLS TRAINED FOR THE PURPOSE. (SEE MANUAL COVER)

CHAP. 15 – PUTTING OUT OF USE

- ← Remove the batteries from their housing and keep them in a dry and well-ventilated place. To ensure a long lasting of unused batteries charge them and eventually top up with distilled water every 30/40 days
- ← Clean the dust filters and the bin. if necessary wash the bin as in instructions in “**Collection bin**” paragraph

CHAP. 16 – DISMANTLING

DISMANTLING AND DEMOLITION ARE A CUSTOMER'S RESPONSABILITY. THESE OPERATIONS MUST BE PERFORMED IN ACCORDANCE WITH APPLICABLE REGULATIONS, HANDING THE ENTIRE MACHINE OR ITS COMPONENTS TO COMPANIES SPECIALISED IN SUCH SERVICES.

CHAP. 17 – EMERGENCY SITUATIONS

In the event of any emergency situations such as, for instance: the machine has accidentally been driven over power cables and these have wrapped around the central brush or side brushes, or an unusual noise is heard coming from inside the machine or engine, hot materials, inflammable liquids, chemical materials in general, poisons etc. have been picked up ETC:

PROCEED AS FOLLOWS:

- 1) Disengage the traction
- 2) Hardly press the brake pedal
- 3) Switch off the engine by the key on the dashboard or simply by leaving the driving seat as the safety micro switch under the seat will automatically turn the engine off.
- 4) After picking up the above materials, remove the container (bin) part. 1 and 2 fig. 7 and clean it, wearing gloves and mask to protect the airways. Follow the instructions in the "collection bin" paragraph.

CHAP. 18 – TROUBLESHOOTING

Two basic faults can effect AKS 70|BM 62: the machine raises dust during use, or leaves dirt on the floor; causes could be many but if the machine is carefully operated and routine maintenance is properly carried out, such faults will not occur.

FAULT	CAUSE	REMEDY
The machine raises dust	Suction lever is in OFF position (pulled out)	Turn to ON position (pushed in)
	Filters blocked	Clean them by “shaking” them using the provided tools and if necessary take them off and clean thoroughly
	Filters damaged	Replace
	Filters badly fitted	Fit with the seal provided and make sure they are well inserted and uniformly well-secured
	Side seals damaged	Replace
The machine leaves dirt on the floor	The central brush is not well set or is worn	Ad just the central brush and check the “track”
	Wires, strings etc. have been picked up	Remove them
	Side seals damaged	Replace
	Collection bin full	Empty
The machine battery is not performing properly. The machine is slow and does not clean well	Battery flat or not completely charged	Check the level of the electrolyte and procede with complete new charge cycle
	The battery charter is not that recommended or is not enough	Use a proper battery charger

CHAP. 19 – WARRANTY

This machine has a warranty of 12 months for manufacture defects from the purchase date.

The warranty includes the replacement or the repair only of the parts that may be defective. Every other request will not be accepted.

Damages due to normal wear, different usage from the ones listed in this manual, damages caused by improper adjustments, technical maintenances improperly executed, vandalism acts are not under warranty.

TABLE DES MATIERES

Chapitre	Désignation	Page
1	NORMES GENERALES	29
2	DESTINATION DE LA MACHINE	29
3	PREPARATION (DEBALLAGE)	30
4	CONDITIONS AMBIANTES ACCEPTEES	30
5	CONDITIONS D'UTILISATION PERMISES ET INTERDITES	30
6	CARACTERISTIQUES TECHNIQUES ET NIVEAUX SONORES	31
7	DESCRIPTION DE LA MACHINE	32
8	POSTE DE COMMANDE ET ARRET D'URGENCE	34
9	NORMES DE SECURITE	34
10	CONTROLES AVANT LA MISE EN MARCHE	35
11	MISE EN MARCHE ET ARRET	35
12	UTILISATION CORRECTE ET CONSEILS	36
13	ENTRETIEN COURANT	36
14	ENTRETIEN EXCEPTIONNEL	38
15	MISE HORS SERVICE	38
16	ELIMINATION ET DEMOLITION	38
17	SITUATIONS D'URGENCE	39
18	DEFAUTS – CAUSES - REMEDES	39
19	GARANTIE	40
	IMAGES	66
	DÉCLARATION DE CONFORMITÉ	76

CHAPITRE 1 – NORMES GENERALES



AVANT D'UTILISER LA MACHINE LIRE ATTENTIVEMENT CE MANUEL D'INSTRUCTIONS

L'ENTREPRISE "columbus" DECLINE TOUTE RESPONSABILITE POUR LES DOMMAGES MATERIELS ET CORPORELS CAUSES PAR LE NON-RESPECT DES NORMES INDIQUEES DANS CE MANUEL OU PAR UNE MAUVAISE UTILISATION DE LA MACHINE.

TOUS LES OUTILS ET EQUIPEMENTS DE PROTECTION INDIVIDUELLE (GANTS, MASQUES, LUNETTES VERRES INCOLORES, CLEFS ET OUTILS) SERONT FOURNIS PAR L'UTILISATEUR.

POUR VOTRE COMMODITE CONSULTEZ LA TABLE DES MATIERES.

CONSERVER CE MANUEL A PORTEE DE MAIN AFIN DE POUVOIR LE CONSULTER A TOUT MOMENT (EN CAS DE PERTE EN DEMANDER UNE COPIE A VOTRE REVENDEUR).

L'ENTREPRISE "columbus" SE RESERVE LE DROIT D'APPORTER DES MODIFICATIONS OU PERFECTIONNEMENTS AUX MACHINES QU'ELLE PRODUIT, SANS OBLIGATION D'EN FAIRE BENEFICIER LES MACHINES PRECEDEMMENT VENDUES.

TOUTES LES BALAYEUSES "columbus" SONT CONFORMES AUX NORMES CE ET SONT ETIQUETEEES:

columbus		CE	
G. Staeble GmbH u. Co. KG - Columbus Reinigungsmaschinen Mercedesstr. 15 - 70372 Stuttgart (Germany)			
MOD.	<input type="text"/>	MATR.	00000
MASSA KG	<input type="text"/>	KW	<input type="text"/>
		VOLTS	<input type="text"/>
ANNO COSTR.	<input type="text"/>	Db	<input type="text"/>
			<input type="text"/>
Made in Italy			

CHAPITRE 2 – BUTS / INTENTIONS

La société "columbus" est heureuse de Vous compter parmi les possesseurs d'une motobalayeuse de la série **AKS 70|BM 62**.

Nous sommes convaincus que Vous apprécierez toutes les possibilités de travail de **AKS 70|BM 62** si Vous respectez les indications données ci-dessous.

Ce manuel d'utilisation et entretien est fourni dans le but d'informer et de définir le plus clairement possible les objectifs et les intentions pour lesquels la machine a été fabriquée, et pour permettre son utilisation avec le maximum de sécurité.

Comme prévu par la directive CEE, chaque machine possède un manuel d'utilisation et d'entretien. Au cas où, pour n'importe quelle raison, ceux-ci manqueraient, nous invitons l'utilisateur à en faire la demande.

Vous adresser toujours à du personnel spécialisé pour les interventions de entretien extraordinaire.

Ce manuel contient non seulement les informations sur les dangers ou les risques résiduels, c'est à dire tous les risques qui ne peuvent être éliminés, mais aussi les indications appropriées à chaque cas. Il contient également les informations sur les emplois permis et non permis, sur la mise en marche de la machine, les données techniques et les performances permises, les indications sur l'emploi de la machine et sur son entretien, les indications pour la mise hors service ainsi que pour la destruction ou la démolition de la machine.

CHAPITRE 3 – PREPARATION (DEBALLAGE)

Après avoir éliminé la couverture externe, pour pouvoir enlever la machine de la palette il faut:

- 1) Se procurer un crochet à 4 tirants dont la portée est appropriée à la masse de la machine (indiquée sur la plaque CE). Soulever la capot du moteur et visser les quatre œillets ou bien les crochets de relevage dans les trous filetés prévus à cet effet (les crochets de relevage se trouvent dans le tiroir **B Fig. 1**, avec les balais latéraux et ce manuel). Accrocher les quatre courroies aux crochets de relevage de la machine (**Part. A Fig. 1**) et, au moyen d'un chariot élévateur ou bien d'un pont roulant (dont la portée est appropriée à la masse de la machine), la soulever du plateau et la poser au sol très lentement.



LA MACHINE NE DOIT ETRE SOULEVEE QUE LORSQUE LES QUATRE COURROIES SONT ACCROCHEES DANS LES OEILLETS DE RELEVAGE RESPECTIFS (M10).

- 2) Se munir d'un plan incliné (ayant une capacité de portée adaptée à la masse) et le faire adhérer au côté étroit de la table, d'une longueur d'au moins 150 cm et d'une largeur de 100 cm pour ne pas endommager les carters anti-poussière; enlever les protections en bois qui entourent les roues et desserrer le frein de stationnement **Part. 1 Fig. 2**. A ce moment, pour les modèles Style 70, il est suffisant de pousser la machine sur le marchepied; cette opération doit être effectuée sur une ample surface plane et en faisant attention à ce personne ne se trouve devant la machine. Lorsque le déballage de la machine est terminé, démonter et ranger les crochets (œillets de relevage) puis monter les balais latérales **Part. 7 Fig. 2**.

IMPORTANT: *Vérifier que la machine n'ait subi aucun dommage. Si certaines anomalies devaient se vérifier, ne pas utiliser la machine et avvertir le revendeur ou le constructeur.*



LES MATERIAUX DE L'EMBALLAGE QUI SONT A PERDRE DOIVENT ETRE ELIMINES, SELON LES NORMES SPECIFIQUES EN VIGUEUR, PAR L'UTILISATEUR.

CHAPITRE 4 – CONDITIONS AMBIANTES ACCEPTÉES

Température **minimale** d'utilisation: - 10 °C (14 °F)

Température **maximale** d'utilisation: + 38 °C (+ 100,4 °F)

IMPORTANT: *Ne pas utiliser ni laisser la machine à l'arrêt lorsque la température est supérieure à 40° C (+ 104° F).*

CHAPITRE 5 – CONDITIONS D'UTILISATION PERMISES ET INTERDITES

► **UTILISATIONS PERMISES:**

Les motobalayeuses **AKS 70|BM 62** ont été conçues pour effectuer les opération suivantes:

- 1) Nature des matériaux à enlever du terrain: résidus d'usinage, poussière, petit lest de pierres, saleté en général.
- 2) Typologie et caractéristiques des superficies de travail (sol): superficies plates et dures et peu disjointes comme: Asphalte - Ciment - Bois - Superficies métalliques - Céramiques - Marbre - Matériaux plastiques avec des bosses ou lisses - Moquettes en fibre ou synthétiques (*) à poil ras (*) sur ces superficies, afin d'éviter la production de charges électrostatiques, l'utilisation de balais en fibres naturelles est obligatoire.
- 3) Typologie des milieux: milieux fermés (versions électriques), milieux ouverts (versions endothermiques).

► **UTILISATION INTERDITES:**

Les motobalayeuses **AKS 70|BM 62** ne peuvent pas être utilisées dans les conditions d'utilisation suivantes:

- ✗ Les balayeuses série **AKS 70|BM 62** avec centrale standard ne doivent pas être utilisées sur des pentes supérieures à **20%**.

- ✘ Elles ne doivent pas être utilisées sur des chemins de terre, de graviers ou des surfaces très abîmées.
- ✘ Elles ne doivent en aucun cas ramasser de l'huile, des poisons, ni toute autre sorte de matériaux chimiques (en cas d'utilisation de la machine dans des établissements chimiques, veuillez demander une autorisation spécifique délivrée par le revendeur ou directement par le fabricant).
- ✘ Elles ne doivent pas être utilisées sur les routes urbaines ou de campagne et ne peuvent circuler sur aucune route publique.
- ✘ Elles ne doivent pas être utilisées dans des endroits mal éclairés, puisqu'elles ne disposent d'aucun système d'éclairage.
- ✘ Elles ne doivent pas être tractées, de quelque manière que ce soit, ni dans des endroits privés, ni à fortiori sur des routes ou des lieux publics.
- ✘ Elles ne peuvent pas être utilisées pour déblayer la neige, ni même pour laver ou dégraisser des surfaces en général, mouillées ou très humides.
- ✘ Elles ne doivent pas être employées en présence de filages ou constructions de matières filiformes car la nature du matériau à ramasser est incompatible avec la rotation des brosses.
- ✘ Elles ne doivent en aucun cas être employées comme appui pour des objets ni être utilisées comme plan surélevé pour des objets ou des personnes. Ne jamais pénétrer dans le rayon d'action de la machine.
- ✘ Ne jamais apporter de modifications si elles ne sont pas autorisées par le constructeur.

CHAPITRE 6 – CARACTERISTIQUES TECHNIQUES ET NIVEAUX SONORES

CARACTÉRISTIQUES TECHNIQUES	U.M.	AKS 70 BM 62
ALIMENTATION	//	Batterie
LARGEUR BROSSE CENTRALE	mm	700
LARGEUR BROSSE CENTRALE + 1 BALAI LATÉRALE DROITE	mm	920
LARGEUR BROSSE CENTRALE + 2 BALAIS LATÉRALES DROITE ET GAUCHE	mm	1.150
VITESSE MAXI EN MARCHÉ AVANT	m/s	1,72
VITESSE MAXI EN MARCHÉ ARRIÈRE	m/s	0,88
PUISSANCE DE NETTOYAGE MAXI (AVEC 2 BALAIS LATÉRALES)	mq/h	6.200
PENTES MAXI FRANCHISSABLES	%	20
TRACTION	//	Roues arrières
TRANSMISSION	//	Electrique
RAYON DE COURBURE (À VITESSE MAXI)	mm	1.450
SURFACE FILTRANTE (6 FILTRES)	mq	6
CAPACITÉ DU RÉSERVOIR	L	62
LONGUEUR MAXI AVEC RESERVOIR	mm	1.430
LARGEUR MAXI	mm	910
HAUTEUR	mm	1.140
POIDS SANS BATTERIE	Kg	260
NIVEAU DE PUISSANCE ACOUSTIQUE LW	Db(A)	85,1

CHAPITRE 7 – DESCRIPTION DE LA MACHINE

► **PROTECTIONS DE SECURITE :**

La **figure 3** permettent e voir les protections de sécurité lesquelles doivent être montées soigneusement et rigoureusement intactes. Il est interdit d'utiliser la machine s'il manque des protections ou si celles-ci sont endommagées. La description des protections sont reportés ci-dessous.

PART.	DESCRIPTION
1	Interrupteur de sécurité opérateur assis
2	Partie latérale haute droite et gauche
3	Capot principal
4	Tôle de protection pour brosse centrale droite et gauche
5	Flash clignotant
6	Roue d'angle avant

► **BALAIS LATERALES:**

Les balais latérales **Part. 1 Fig. 4** sont destinées à ramasser les poussières et les débris et sert exclusivement au nettoyage des bords, des plinthes et des angles. Une fois que ceux-ci ont été nettoyés, les balais latérales doit être désenclenché (soulevée) agissant sur la commande afin de ne pas soulever inutilement de la poussière et parce que la qualité de nettoyage obtenue avec les balais latérales est inférieure à celle obtenue avec le balai central.

► **BALAI CENTRAL:**

Le balai central **Part. 2 Fig. 4** est l'organe principal de la machine. Il a pour fonction de ramasser les poussières et les débris et de les déverser dans le bac de recueil des déchets. Il peut être commandé avec une brosse d'une dureté et d'un matériau différents en fonction du type de travail à effectuer et se règle en hauteur en fonction de son niveau d'usure (**voir chapitre 13**).

IMPORTANT: Ne jamais ramasser de cordes, de fils, de sangles d'emballage ni de bâtons dépassant 25 cm de longueur car ils pourraient s'enrouler autour des brosses.

► **SYSTEME FILTRANT:**

L'effet filtrant de la machine permet d'éviter que les poussières ne volent pendant le travail de nettoyage. Il est obtenu au moyen de six filtres à cartouche **Part. 1 Fig. 5**. Pour annuler ce système filtrant, il suffit de tirer en avant le pommeau **Part. 1 Fig. 6**.

IMPORTANT: Désenclencher le système filtrant lorsque la machine travaille sur des surfaces humides de manière à ne pas humidifier les filtres en papier ce qui provoquerait leur détérioration prématurée.

► **FLAPS ANTI-POUSSIERE:**

Voir **Part. 4 Fig. 6**. Ces garnitures qui entourent le balai central jouent un rôle déterminant dans le bon fonctionnement de la machine car ce sont elles qui garantissent l'effet d'aspiration. Il faut donc vérifier régulièrement leur bon état.

► **BAC DE RECUEIL:**

Le récipient, ou bac de recueil **Part. 1 Fig. 7**, réalisé en matériel plastique résistant, sert à contenir tous les débris recueillis par le balai central ainsi que la poussière des filtres.

IMPORTANT: Le bac ne doit être vidé que lorsque le moteur de l'appareil est éteint. Pour effectuer cette opération, se munir de gants et éventuellement d'un masque pour se protéger les voies respiratoires de la poussière qui s'échappe toujours pendant cette manipulation.

- DESCRIPTION DES COMMANDES MANUELLES -

► **PEDALE SOULEVE-FLAP:**

Le pédale soulève-flap **Part. 1 Fig. 9** sert à relever la garniture antérieure **Part. 2 Fig. 9** de manière à pouvoir ramasser des objets volumineux. Il est donc indiqué pour les feuilles, les matériaux volumineux, les paquets de cigarettes, etc.

► **PEDALE D'ACTIONEMENT DU FREIN:**

Pour freiner la machine, presser le pédale **Part. 4 Fig. 10**.

► **FREIN DE STATIONNEMENT:**

Pour laisser la machine en position de freinage (Parking), agir de la façon suivante: appuyer avec le pied gauche la pédale du frein jusqu'au fond et reculer le pied légèrement vers soi pour le bloquer. Pour enlever le frein de stationnement il suffit d'appuyer à nouveau sur la pédale **Dét. 4 Fig. 10**.

► **PÉDALE MARCHE AVANT ET MARCHE ARRIÈRE :**

Dét. 3 Fig. 10. Cette pédale a deux fonctions dans le cadre de la position du sélecteur de vitesse **Dét. 1** du tableau de bord : lorsque le sélecteur se trouve vers l'avant, le fait d'appuyer sur la pédale fait avancer la machine et, inversement, lorsque le levier du sélecteur se trouve vers l'arrière, la machine recule si on appuie sur la pédale. **Pour des raisons de sécurité, la vitesse de la machine en marche arrière est excessivement réduite.** Si le sélecteur se trouve en position centrale, le véhicule est à l'arrêt.

► **LEVIER DE MISE EN MARCHÉ DE LES BALAIS LATÉRALES :**

Levier de mise en marche **Dét. 1 Fig. 10**, fait en sorte que l'on puisse baisser les balais depuis le poste de conduite ; nous souhaitons rappeler à ce sujet que les balais latérales sont être employée uniquement pour le nettoyage des bordures, profils, angles et qu'elle est toujours en rotation lorsque le moteur du véhicule est en marche. Pour baisser et donc actionner les brosses latérales, pousser le levier complètement vers l'avant. **Dét. 1 Fig. 10** ; pour l'arrêter, ramener le levier dans sa position initiale en la tirant complètement vers l'arrière.



NE JAMAIS TOUCHER LES BALAIS LATÉRALES AVEC LES MAINS PENDANT QU'IL EST EN ROTATION ET NE PAS RAMASSER DE MATERIAUX FILANDREUX.

► **MANETTE DE FERMETURE DE L'ASPIRATION:**

Part. 1 Fig. 6. En tirant cette manette vers l'extérieur, on exclut l'aspiration. Il faut fermer l'admission à chaque fois que l'on veut secouer les filtres ou lorsque l'on doit passer sur des surfaces humides avec la machine avec le moteur en marche.

► **LEVIER D'ENCLÈCHEMENT DU BALAI CENTRAL:**

Ce levier **Part. 2 Fig. 6**, permet d'enclencher et de déclencher le balai central. Pour abaisser la position de travail du balai, abaisser le levier le long de la boutonnière; lorsque le levier est en position haute et introduit dans le cran d'arrêt, le balai n'est plus enclenché.

DOTATION DES STRUMENTS AKS 70|BM 62

- 1) Sélecteur de Marche
- 2) Led de diagnostique de la centrale électrique
- 3) Bouton de Nettoyage Filtres
- 4) Bouton Avertisseur Sonore
- 5) Interrupteur Moteur Balais
- 6) Clé de Démarrage
- 7) Interrupteur Phare de Travail (Option)
- 8) Indicateur de charge
- 9) Compte-Heures

► **SELECTEUR DE MARCHE:**

Part. 1: quand le sélecteur se trouve dans la position avancé, en appuyant le pédale **Part. 3 Fig. 11**, la machine avance; vice versa, quand le sélecteur se trouve en arrière, en appuyant le pédale la machine recule. **Pour des motifs de sécurité, la vitesse de la machine en marche arrière est très réduite.** Quand le sélecteur se trouve au centre, la machine n'avance pas et ne recule pas.

► **LED DE DIAGNOSTIQUE DE LA CENTRALE ÉLECTRIQUE :**

Dét. 2 Ce led rouge doit être constamment allumé et fixe lors du fonctionnement. S'il se met à clignoter régulièrement, cela signifie qu'il y a un problème. Veuillez dans ce cas contacter immédiatement le responsable de l'assistance technique.

► **BOUTON SECOUEMENT DES FILTRES:**

Part. 3. Cette commande permet de faire vibrer (secouer) électriquement les filtres à poussière au moyen d'un moto vibreur à 12V. Le bouton doit être enfoncé au moins 6 ou 7 fois pendant 8 à 10 secondes à chaque fois.

▶ **BOUTON AVERTISSEUR SONORE:**

Part. 4. En appuyant ce bouton on active l'avertisseur sonore.

▶ **INTERRUPTEUR MOTEURS BALAIS:**

Part. 5. Avec cet interrupteur on active la rotation du balai central, du balai latéral et de l'aspiration.

▶ **CLE DE DEMARRAGE:**

Part. 6. Elle permet de mettre en marche et de couper le moteur de la machine qui actionne tous les mouvements et les rotations; elle permet le mouvement de la machine sans travailler.

▶ **INTERRUPTEUR DU PHARE DE TRAVAIL: Option.**

Part. 7. Il sert à allumer le phare orientable de travail.

▶ **INDICATEUR DE CHARGE :**

Dét. 8 Indique le niveau de charge de la batterie et se compose de trois lumières colorées (rouge, jaune et verte) ; en tournant la clé de démarrage **Dét. 6**, les leds s'allument brièvement dans l'ordre : rouge – jaune – vert ; **patienter jusqu'à ce que le led vert soit allumé pour avancer ou reculer.** Si, au lieu du led vert, c'est le led rouge qui s'allume, c'est qu'il est temps de recharger la batterie.



IL EST VIVEMENT CONSEILLÉ DE NE PAS ATTENDRE L'ALLUMAGE DU LED ROUGE POUR RECHARGER LA BATTERIE, MAIS DE LE FAIRE DÈS QUE LE LED JAUNE S'ALLUME.

▶ **COMPTE-HEURES:**

Part. 9. Il sert pour voir le nombre des heures de travail de la machine.

CHAPITRE 8 – POSTE DE COMMANDE ET ARRÊT D'URGENCE

▶ **POSITION DE TRAVAIL:**

La seule position que l'opérateur peut occuper pendant l'utilisation de la machine est celle reportée sur la **Fig. 12**.


IMPORTANT : La machine, pour des raisons de sécurité, s'éteint automatiquement si l'opérateur se lève du poste de conduite ou si le capot principal **dét. 3** s'ouvre ou n'est pas complètement fermé.

▶ **ARRÊT D'URGENCE :**

Saisir, avec la main gauche, la poignée du connecteur **Dét. 3** **Fig. 9**, la tirer vers le haut et appuyer fortement la pédale du frein **Dét. 4** **Fig. 10** ; puisqu'ils ne sont plus alimentés, tous les moteurs s'arrêteront.

CHAPITRE 9 – NORMES DE SECURITE

RISQUES RESIDUELS NON ELIMINABLES

 **DÉFINITION :** Les risques résiduels non éliminables sont tous ces risques qui, pour des raisons différentes, ne peuvent être écartés complètement, mais pour lesquels nous donnons les indications nécessaires afin d'opérer dans les meilleures conditions de sécurité possibles.

- ✗ Risque de lésions aux mains, au corps et aux yeux, si la machine est utilisée sans que toutes les protections de sécurité dont elle dispose soient montées correctement et intactes.
- ✗ Risque de lésions aux mains, si l'on essaye de toucher pour n'importe quelle raison les balais latérales ou le brosse centrale lors de la rotation. Les brosses peuvent être touchées uniquement à moteur arrêté et si l'on porte des gants de protection pour éviter de se piquer ou de se couper au cas où il y aurait des éclats de déchets quelconques.
- ✗ Risque d'inhalation de substances nocives, abrasion des mains, lors de la vidange du réservoir (tiroir), si l'on opère sans le port de gants de protection et du masque à protection des voies respiratoires.
- ✗ Risque de perte de contrôle de la machine en cas d'utilisation sur des pentes supérieures à celles indiquées au chapitre 5 ou de ne plus pouvoir l'arrêter si elle se trouve garée en pente.
- ✗ Risque d'explosion ou d'incendie si on fait le plein d'essence à moteur allumé ou éteint mais pas complètement froid.
- ✗ Risque de brûlures graves en cas de maintenance à moteur allumé ou à moteur éteint mais encore chaud.

RISQUES GENERALES POUR LES BATTERIES

- ✗ Utiliser un chargeur de batterie approprié à la capacité et aux caractéristiques de la batterie: pour les batteries (n° 4 unités reliées en série) de 6V-240Ah, tubulaires ou à plaques plates, utiliser un modèle automatique électronique de 24V-30A pourvu de connecteur SB50.
- ✗ Avant de commencer l'opération de recharge des batteries, vérifier que la pièce soit bien aérée ou effectuer la recharge dans des pièces spécialement équipées pour cet usage.
- ✗ Ne pas fumer, ne pas approcher de flammes libres et ne pas utiliser, tout près, d'appareils qui peuvent générer des étincelles.
- ✗ S'assurer que toutes les connections (cosse, prises, fiches, etc.) soient bien serrées et efficaces.
- ✗ Ne pas appuyer d'outils ou d'objets en métal au-dessus des batteries.
- ✗ D'éviter des surcharges et de maintenir la température de la batterie en-dessous des 45°-50° C.
- ✗ D'effectuer le remplissage avec de l'eau distillée chaque fois que le niveau de l'électrolyte descend à 5-10 mm de la bavette protège-éclaboussures.
- ✗ Garder les éventuels systèmes de remplissage centralisé propres et en parfait état de marche.
- ✗ Ne pas déplacer la machine manuellement et ne l'allumer pour aucune raison au cours de l'opération de recharge de la batterie.

CHAPITRE 10 – CONTROLES AVANT LA MISE EN MARCHÉ

1. Vérifier si la batterie contient la solution d'acide sulfurique et si elle possède la charge.
2. Vérifier que le connecteur **Part. 1 Fig. 13** soit bien branché dans le cheville **Part. 2 Fig. 13**.

CHAPITRE 11 – MISE EN MARCHÉ ET ARRÊT



AVANT D'EFFECTUER LA MISE EN MARCHÉ DE LA MACHINE, IL EST INDISPENSABLE D'AVOIR LU TOUS LES CHAPITRES PRECEDENTS.

IMPORTANT: Pour de motifs de sécurité, le moteur de la machine s'arrête automatiquement lorsque le conducteur se lève de son poste de conduite ou bien si quelqu'un ouvre le capot moteur **part. 3 fig. 3** ou encore si ce dernier n'est pas complètement fermé.

▶ **DEMARRAGE:**

- Tourner la clef **Part. 6** du tableau de bord dans le sens des aiguilles d'une montre.
- Tourner l'interrupteur **Part. 5** du tableau de bord pour activer le moteur des balais et de l'aspiration.

▶ **AVANCEMENT:**

- Mettre le sélecteur **Part. 1** du tableau de bord dans la position avancé.
- Avec le pied, appuyer le pédale d'avancement **Part. 6 Fig. 2**.

▶ **MARCHE ARRIERE:**

- Mettre le sélecteur **Part. 1** du tableau de bord en position arriéré.
- Avec le pied, appuyer le pédale d'avancement **Part. 6 Fig. 2**.

▶ **POSITION NEUTRE:**

- Quand le sélecteur **Part. 1** du tableau de bord se trouve au centre, il est dans le point mort.

▶ **STOP:**

Tourner l'interrupteur **Part. 5** et la clef **Part. 6** du tableau de bord dans le sens contraire des aiguilles d'une montre.

CHAPITRE 12 – UTILISATION CORRECTE ET CONSEILS

IMPORTANT: Avant de commencer le travail, vérifier que sur le terrain il n'y ait pas des objets tels que des cordes, des fils en plastique ou en métal, des pilotes, des bâtons, des fils électriques avec tension ou autre objet semblable. Au cas où il y en aurait, les éliminer afin de ne pas abîmer la machine ou, dans le cas de fils électriques en tension, pour ne pas couvrir de risques d'électrocution.

- Le fait de traverser des rails, des petites marches ou des glissières saillantes peut abîmer les flaps de la chambre d'aspiration du balai central; ceci était la cause plus fréquente d'endommagement de ces composants il faut, dans le cas où vous êtes obligé de traverser ces endroits, avancer le plus lentement possible.
- Pour ramasser des objets volumineux ou légers soulever le flap antérieur de la machine en appuyant avec le talon du pied gauche le pédale **Part. 1 Fig. 9**.
- Eviter de passer avec la machine sur des terrains mouillés ou particulièrement humides afin de ne pas abîmer la surface filtrante en papier. Dans le cas de transit obligatoire sur des sols de cette nature, exclure l'aspiration en tirant vers l'extérieur la manette de fermeture de l'admission **Part. 1 Fig. 6**.
- Si le terrain à nettoyer est très sale vu la quantité et la qualité du matériel à enlever, on conseille d'effectuer un premier passage pour enlever la majeure partie de ce qui se trouve sur le sol et ensuite, avec le tiroir à déchets et les filtres d'aspiration propres, répéter l'opération pour obtenir le résultat désiré. En utilisant methodiquement et correctement la machine, il n'est pas nécessaire d'effectuer ces différents passages. Les brosses latérales ont la fonction et doivent être soulevées immédiatement après
- Afin de garder la machine en parfait état de marche, et par conséquent d'obtenir des bonnes prestations, on conseille de vibrer et de nettoyer périodiquement les filtres d'aspiration ainsi que de vider fréquemment le tiroir à déchets.
- Les balais latérales ont la fonction d'enlever les débris des bords, des faces, des angles, etc., et par conséquent, quand il n'effectue pas cette tâche, doivent être levé. Le garder toujours sur le sol aura comme conséquence directe de soulever de la poussière et d'avoir un degré de nettoyage, le long de son champ d'action, sûrement inférieur à celui du balai central.

CHAPITRE 13 – ENTRETIEN COURANT



TOUTE OPERATION D'ENTRETIEN DOIT ETRE EFFECTUEE AVEC LE MOTEUR ETEINT ET FROID.

► **ENTRETIEN ET SUBSTITUTION DES FILTRES D'ASPIRATION:**

Pour effectuer cette opération, il faut s'équiper des instruments suivants: Gants protectifs de travail, masque protectif des voies respiratoires et système de refoulement d'air comprimé (max 6 bar). Vérifier toutes les 40/70 heures d'utilisation, ou plus souvent si la machine effectue un travail particulièrement lourd, la condition des filtres d'aspiration.

1. Enlever le couvercle filtres pour accéder au container.
2. Dévisser les poignées filetées qui fixent le support du container des filtres **Part. 2 Fig. 14**.
3. Décrocher la connexion du moteur secoue-filtre.
4. Enlever le support du container des filtres.
5. Retirer les filtres **Part. 1 Fig. 14** et vérifier son état. Si la surface filtrante présentait des dommages ou des déchirures, procéder à la substitution.
6. Effectuer à présent l'opération de nettoyage en les frappant d'abord doucement sur le sol pour enlever la couche de poussière qui adhère sur la surface interne, ensuite, en utilisant le pistolet de l'air comprimé, souffler sur les parois externes en gardant une distance du filtre d'environ 15 cm.
7. Remonter le tout en suivant la séquence inverse. Lors de leur remontage, s'assurer que le joint noir circulaire d'étanchéité **Part. 3 Fig. 14** se trouve bien sur le fond du filtre.

► **ENTRETIEN ET SUBSTITUTION DES FLAPS:**

Vérifier les conditions des flaps toutes les 40/70 heures de travail, l'endommagement ou le manque d'efficacité de ceux-ci comporte une diminution des prestations de la machine en termes de qualité de nettoyage.

Dans le cas de substitution des flaps latéraux **Part. 1 et 2 Fig. 15**, s'assurer que, une fois montés, leur côté inférieur soit à 2 mm du terrain.

REGLAGE

► ENTRETIEN ET SUBSTITUTION DU BALAI CENTRAL:

1) NETTOYAGE DU BALAI CENTRAL:

- Pour effectuer cette opération, il faut s'équiper des instruments suivants: Gants protectifs de travail, masque protectif des voies respiratoires, pinces et ciseaux. Toutes les 50/80 heures d'utilisation où plus souvent si la machine effectue un travail particulièrement lourd, vérifier la condition du balai central.
- Enlever le tiroir **Part. 2 Fig. 7**.
- Se baisser et regarder le balai central par dessous la machine.
- Si, par mégarde, des cordes, des fils ou autres débris de cette sorte avaient été ramassés, mettre les gants de travail et le masque et procéder à l'élimination des débris enroulés dans le balai. Il est aussi possible de soulever la machine au moyen des 4 crochets (œilletons de relevage) en dotation (**voir Fig. 1**) puis d'exécuter cette même opération en faisant attention à ne pas se mettre sous la machine.

2) REGLAGE DU BROSSE CENTRAL:

- Si, après un certain nombre d'heures de travail, on constate que la machine a perdu une partie de son efficacité de nettoyage, procéder au réglage du balai central.
- Positionner la levier **Part. 1 Fig. 16** de telle façon que le balai central soit relevé.
- Desserrer la vis **Part. 2 Fig. 16**.
- Abaisser le dispositif de réglage **Part. 3 Fig. 16** de 3/4 mm ou bien de ce que l'on veut.
- Bloquer le dispositif de réglage en serrant la vis **Part. 2 Fig. 16 Fig. 16**.
- Positionner la levier **Part. 1 Fig. 16** dessus le dispositif de réglage **Part. 3**.
- Il est possible de régler le balai central jusqu'à ce que le dispositif **Part. 3 Fig. 16** arrive à fin de course: la brosse doit alors être remplacée par une neuve.
- Après avoir effectué les réglages, mettre la machine en marche et, sans l'avancer ni la reculer, la maintenir immobile pendant 10/15 secondes avec le balai central abaissé.
- Arrêter le moteur, soulever le balai central et faire avancer la machine à la main jusqu'à ce que la trace laissée par le balai central en tournant soit visible (**voir figure 17**).

IMPORTANT : *La correcte dimension de la trace, qui correspond à un bon réglage, doit être de 70 cm pour une largeur de 3-4 cm (voir Fig. 17).*

► REGLAGE DU BALAIS LATÉRALES:

Si, après un certain nombre d'heures de travail, on constate que les balais latéraux ont perdu une partie de son efficacité de nettoyage, procéder au réglage :

Tourner le système de réglage (**Dét. 3 Fig. 18**) dans le sens contraire aux aiguilles d'une montre en maintenant les balais latéraux soulevés.

► TIROIR DE COLLECTE :

Laver le tiroir de collecte (**Dét. 1 Fig. 7**) toutes les 50/60 heures de travail ou lorsque cela s'avère nécessaire à l'eau chaude éventuellement savonneuse pour empêcher la formation de bactéries (**porter des gants en caoutchouc**).

📖 NORME GÉNÉRALE

Pour que la machine fonctionne correctement à long terme, nettoyez régulièrement aussi bien la carrosserie extérieure que l'intérieur de la machine et sous les capots à l'air comprimé (le moteur doit être stoppé et refroidi).

SUBSTITUTION

► SUBSTITUTION DU BROSSE CENTRAL:

Pour effectuer cette opération il faut s'équiper des instruments suivants: Gants protectifs de travail, masque protectif des voies respiratoires, n. 1 clef de 10 mm. n. 1 clef de 13 mm et n. 1 clef de 17 mm.

La substitution du balai central est nécessaire dans le cas suivants:

- Balai supérieur usé à 25 mm sur le rayon
- Détérioration du balai due au ramassage de débris filamenteux
- Travail de nature particulière qui demande un type de balai différent.

Pour remplacer le balai suivre la séquence suivante:

- Démontez le carter gauche (par rapport au poste de conduite) **Part. 4 SX Fig. 3** en dévissant les vis de blocage.
- Dévisser les 3 écrous se trouvant sur les pièces **Part. 7 et 9 du Plan 1**.
- Démontez les vis qui bloquent la paroi gauche **Part. 13 Plan 1**, à laquelle est aussi fixée la garniture latérale.
- Sortir le balai central **Part. 15 Plan 1** et procéder à sa substitution en faisant attention au sens des soies du balai qui doivent être orientées comme sur la **Fig. 17**. Faire attention à bien introduire les crans d'entraînement des deux supports balai **Part. 4 et 24 (voir aussi Plan 1)** dans leurs logements sur le balai **Part. 15**.
- Pour terminer la montage, répéter les opérations dans le sens inverse.
- Effectuer le réglage de la hauteur du balai neuf (voir paragraphe "**Réglage du balai central**").

► **SUBSTITUTION DU BALAIS LATÉRALES:**

Opération à effectuer avec le moteur de la machine éteint. S'équiper de gants et deux clefs de 10.

- Dévisser les trois écrous **Part. 4 Fig. 18** pour détacher le balai latéral **Part. 1 Fig. 18** de la flasque en plastique **Part. 5 Fig. 18**. Remplacer le balai usé par le neuf; visser les écrous **Part. 4 Fig. 18** sur la flasque **Part. 5 Fig. 18**.

CHAPITRE 14 – ENTRETIEN EXCEPTIONNEL



L'ENTRETIEN EXCEPTIONNEL CONCERNE TOUT L'ENTRETIEN QUI N'A PAS ÉTÉ MENTIONNÉ DANS CE MANUEL; PAR CONSÉQUENT IL DEVRA ÊTRE EFFECTUÉ PAR DU PERSONNEL SPÉCIALISÉ DANS LE DÉPANNAGE (VOIR COUVERTURE DU MANUEL)

CHAPITRE 15 – MISE HORS SERVICE

- ← Enlever la batterie et l'entreposer dans un endroit sec et bien aéré. Pour augmenter la longévité de la batterie entreposée il faut la recharger et éventuellement compléter les niveaux avec de l'eau distillée tous les 30/40 jours.
- ← Nettoyer les filtres à poussière et le tiroir ; si nécessaire, laver le tiroir en respectant les conseils reportés au paragraphe « **Tiroir de collecte** ».

CHAPITRE 16 – ÉLIMINATION ET DÉMOLITION



L'ÉLIMINATION OU DÉMOLITION DOIT ÊTRE EFFECTUÉE PAR LE CLIENT, CONFORMÉMENT AUX RÉGLEMENTATIONS EN VIGUEUR EN LA MATIÈRE, EN CONFIAANT LA MACHINE ENTIÈRE OU LES PIÈCES QUI LA COMPOSENT À DES ENTREPRISES AGRÉES.

CHAPITRE 17 – SITUATIONS D'URGENCE

Quelque soit la situation d'urgence dans laquelle vous puissiez vous trouver: vous êtes passé par inadvertance sur des câbles électriques qui se sont entortillés autour du balai central ou latéral; vous percevez in bruit insolite venant de l'intérieur de la machine ou du moteur, vous avez recueilli sans le vouloir des matériaux incandescents ou des liquides inflammables, des substances chimiques, des poisons ou autres,

IL FAUT:

- 1) **Débrayer la traction.**
- 2) **Appuyer très fort sur la pédale de frein.**
- 3) **Eteindre le moteur au moyen de la clef sur le tableau de bord et, se lever tout simplement du siège de conduite: le dispositif de sécurité "micro" situé sous le siège éteint alors automatiquement la machine.**
- 4) **Si les matériaux cités ci-dessus ont été ramassés, sortir le récipient (tiroir) Part. 1 et 2 Fig. 7, puis le nettoyer après avoir affilé des gants et mis un masque pour protéger les voies respiratoires; respecter les instructions données au paragraphe "Bac de recueil"**

CHAPITRE 18 – DEFAUTS / CAUSES / REMEDES

Les motobalayeuses peuvent présenter fondamentalement deux défauts: la machine soulève de la poussière pendant son utilisation ou elle laisse des débris sur son passage. Les causes de ces dysfonctionnements peuvent être nombreuses. Cependant, une utilisation adéquate et un entretien soigné de la machine sont les garants d'un bon fonctionnement.:

DEFAUTS	CAUSES	REMEDES
La machine dégage de la poussière.	Interrupteur aspiration désactivé / Fusible brûlé	L'activer / Remplacer le fusible.
	Filtres colmatés.	Les nettoyer, les secouer à l'aide des outils spéciaux et si nécessaire les retirer et les nettoyer à fond.
	Filtres/filtre abîmés	Le/les remplacer
	Filtres mal mis.	Les monter avec le joint spécifique, et s'assurer qu'ils sont bien en place et serrés uniformément.
	Joints latéraux abîmés.	Le/les remplacer.
La machine laisse de la saleté au sol.	La brosse centrale n'est pas bien réglée ou elle est usée.	Régler la brosse centrale en vérifiant la " trace ".
	Vous avez ramassé des fils, cordes etc.	Les retirer.
	Joints latéraux abîmés.	Le/les remplacer
	Bac à déchets plein.	Le vider.
La machine à batterie manque de puissance, elle est lente et ne nettoie pas bien.	Batterie déchargée ou pas complètement chargée.	Vérifier le niveau de l'électrolyte et effectuer un cycle de charge complet.
	Le chargeur de batterie n'est pas celui qui est conseillé ou il est insuffisant.	Utiliser un chargeur de batterie adapté.

CHAPITRE 19 – GARANTIE

Nos balayeuses sont garanties contre les défauts de fabrication ou de montage pendant 12 mois à compter de la date de la vente.

La garantie comprend seulement et exclusivement le remplacement ou la réparation des parties qui s'avèrent défectueuses. Toute autre demande ne pourra pas être acceptée.

La garantie ne comprend pas les dommages dus à l'usure normale, à l'usage différent de celui indiqué dans le manuel d'instruction, aux dommages provoqués par des réglages erronés, aux interventions techniques effectuées de façon non correcte, aux actes de vandalisme.

INDICE

Capitolo	Designazione	Pagina
1	NORME GENERALI	42
2	SCOPI / INTENZIONI	42
3	PREPARAZIONE (SBALLAGGIO)	43
4	CONDIZIONI AMBIENTALI CONSENTITE	43
5	CONDIZIONI DI USO CONSENTITE E NON CONSENTITE	43
6	CARATTERISTICHE TECNICHE E LIVELLI DI RUMORE	44
7	DESCRIZIONE DELLA SPAZZATRICE	45
8	POSTO DI COMANDO E ARRESTO DI EMERGENZA	47
9	NORME DI SICUREZZA	48
10	CONTROLLI PRIMA DELL'AVVIAMENTO	48
11	AVVIAMENTO E STOP	49
12	USO CORRETTO E CONSIGLI	49
13	MANUTENZIONE ORDINARIA	50
14	MANUTENZIONE STRAORDINARIA	51
15	MESSA FUORI SERVIZIO	52
16	SMANTELLAMENTO E DEMOLIZIONE	52
17	SITUAZIONI DI EMERGENZA	52
18	DIFETTI – CAUSE – RIMEDI	52
19	GARANZIA	53
	<u>IMMAGINI</u>	66
	<u>DICHIARAZIONE DI CONFORMITA'</u>	77

CAPITOLO 1 – NORME GENERALI



PRIMA DI UTILIZZARE LA MACCHINA LEGGERE ATTENTAMENTE QUESTO MANUALE D'ISTRUZIONI.

LA DITTA "COLUMBUS" DECLINA QUALSIASI RESPONSABILITA' PER DANNI A COSE E/O PERSONE DERIVANTI DALLA NON OSSERVANZA DELLE NORME ELENcate IN QUESTO MANUALE O DA UN USO IRREGOLARE E/O IMPROPRIO DELLA MACCHINA.

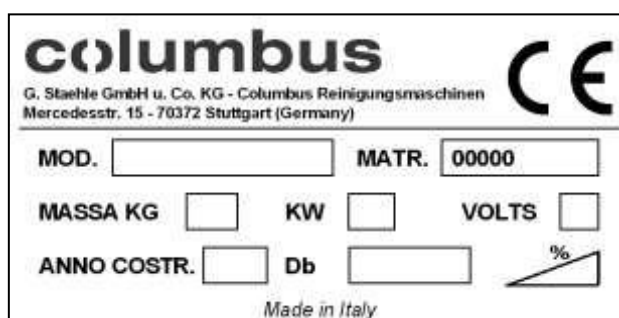
TUTTI GLI STRUMENTI CHE SI RENDERANNO NECESSARI PER LA PROTEZIONE PERSONALE (GUANTI, MASCHERINE, OCCHIALI, LENTI BIANCHE, CHIAVI E UTENSILI) SONO DI FORNITURA DELL'UTILIZZATORE.

PER VOSTRA COMODITA' CONSULTATE L'INDICE DEGLI ARGOMENTI.

PER ULTERIORI CONSULTAZIONI TENETE SEMPRE CON VOI QUESTO MANUALE (IN CASO DI SMARRIMENTO RICHIEDETE SUBITO UNA COPIA AL VOSTRO RIVENDITORE).

LA DITTA "COLUMBUS" SI RISERVA IL DIRITTO DI EFFETTUARE MODIFICHE O PERFEZIONAMENTI ALLE MACCHINE DI PROPRIA PRODUZIONE, SENZA L'OBBLIGO DA PARTE SUA DI FARNE BENEFICIARE LE MACCHINE PRECEDENTEMENTE VENDUTE.

TUTTE LE MOTOSCOPE "COLUMBUS" SONO CONFORMI ALLE NORMATIVE CE E SONO ETICHETTATE:



CAPITOLO 2 – SCOPI / INTENZIONI

La ditta "columbus" è lieta di poterVi annoverare fra i possessori di una motoscopa serie **AKS 70|BM 62**.

AttenendoVi alle istruzioni di seguito riportate, siamo sicuri apprezzerete pienamente le possibilità di lavoro di **AKS 70|BM 62**.

Questo manuale di istruzioni viene fornito per istruire e definire il più chiaramente possibile, gli scopi e le intenzioni per cui è stata costruita la macchina e per l'utilizzo nell'ambito della massima sicurezza.

Troverete inoltre elencate tutte quelle piccole operazioni necessarie per mantenere **AKS 70|BM 62** efficiente e sicura, interventi di facile attuazione alla portata di chiunque.

RivolgeteVi sempre a personale specializzato per interventi di manutenzione straordinaria.

Troverete informazioni sui pericoli o rischi residui, cioè tutti quei rischi che non possono essere eliminati, con le istruzioni adeguate ai singoli casi; vi saranno informazioni su gli usi consentiti e non consentiti; indicazioni sulla messa in servizio di **AKS 70|BM 62**, indicazioni tecniche e prestazioni consentite; indicazioni sull'uso di **AKS 70|BM 62** e della sua manutenzione; indicazioni per la messa fuori servizio e per lo smantellamento o demolizione.

CAPITOLO 3 – PREPARAZIONE (SBALLAGGIO)

Dopo aver tolto l'imballo esterno, togliere la macchina dal bancale; questa operazione può essere eseguita in due modi:

- 1) Munirsi di un gancio a 4 tiranti di portata idonea alla massa della macchina (indicata sulla targhetta CE). Sollevare il cofano motore e avvitare i quattro golfari o ganci di sollevamento negli appositi filetti (i ganci di sollevamento sono contenuti nel cassetto di raccolta **Part. B Fig. 1**, assieme alle spazzole laterali ed ai manuali di istruzione); agganciare tutte e quattro le fasce ai rispettivi ganci di sollevamento della macchina **Part. A Fig.1**, e con l'ausilio di un carrello elevatore o di un carro ponte (di portata idonea alla massa della macchina), sollevarla dal bancale e portarla a terra appoggiandola molto lentamente.



LA MACCHINA PUO' ESSERE SOLLEVATA SOLO QUANDO TUTTE E QUATTRO LE FASCE SONO AGGANCIATE AI RISPETTIVI OCCHIELLI DI SOLLEVAMENTO (GOLFARI M10).

- 2) Munirsi di un piano inclinato (avente capacità di portata adeguate alla massa della macchina) da mettere aderente al lato stretto del bancale, lungo almeno 1,5 m (per non danneggiare le guarnizioni antipolvere in gomma) e largo 1 m; togliere i legni che circondano le ruote e disinserire il freno di stazionamento **Part. 1 Fig. 2**, premendolo in modo da far scattare la leva di blocco. A questo punto, per il modello Style 70, è sufficiente spingere la macchina sullo scivolo (operazione da eseguirsi senza persone davanti alla macchina e in un'ampia superficie piana). A fine operazione di sballaggio, smontare e conservare i ganci (golfari), e montare le due spazzole laterali **Part. 7 Fig. 2**

IMPORTANTE: *Tutti i materiali di scarto risultanti dopo l'operazione di sballaggio, dovranno essere smaltiti a cura dell'utilizzatore, seguendo le specifiche norme per lo smaltimento, attualmente in vigore.*



CONTROLLATE CHE LE PROTEZIONI DELLA MACCHINA SIANO INTEGRE E BEN MONTATE; IN CASO DI DIFETTI O DI MANCANZE NON PROCEDERE ALLA MESSA IN MOTO, E FAR SUBITO RICHIESTA AL RIVENDITORE O ALLA CASA MADRE.

CAPITOLO 4 – CONDIZIONI AMBIENTALI CONSENTITE

Temperatura minima di utilizzo:	- 10 °C	(14 °F)
Temperatura massima di utilizzo:	+ 38 °C	(+ 100,4 °F)

IMPORTANTE: *Non utilizzare e non lasciare in sosta la macchina con temperature al di sopra di + 40° C (+ 104° F).*

CAPITOLO 5 – CONDIZIONI DI USO CONSENTITE E NON CONSENTITE

► **CONDIZIONI DI USO CONSENTITE:**

Le motoscopie serie **AKS 70|BM 62** sono state create per pulire residui di lavorazione, polvere, sporcizia in genere, tutte le superfici piane, dure, non eccessivamente sconnesse come: cemento, asfalto, gres, ceramica, legno, lamiera, marmo, tappeti in gomma o in materiali plastici in genere, bugnati o lisci, moquette sintetiche o di fibra a pelo raso, in ambienti chiusi o all'aperto.

▶ **CONDIZIONI DI USO NON CONSENTITE:**

- ✘ Le motoscope serie **AKS 70|BM 62** non possono essere usate in pendenze superiori al **20%** con centralina standard.
- ✘ Non possono essere usate in ambienti dove sono presenti materiali esplosivi o infiammabili.
- ✘ Non possono essere usate su superfici sterrate, ghiaiate, o molto sconnesse.
- ✘ Non possono raccogliere olii, veleni, e materiali chimici in genere, (dovendo usare la macchina in stabilimenti chimici richiedere specifico nulla osta che sarà prodotto dal rivenditore o dalla casa madre).
- ✘ Non possono essere usate in strade urbane, extraurbane, non possono circolare per qualsiasi strada pubblica.
- ✘ Non possono essere usate in ambienti scarsi di illuminazione, in quanto esse non dispongono di impianto di illuminazione propria.
- ✘ Non possono essere trainate in nessun modo, ne in luoghi privati, ne tanto meno in strade o luoghi pubblici.
- ✘ Non possono essere usate per spazzare neve, non può essere utilizzata per lavare o sgrassare superfici in genere, bagnate o molto umide.
- ✘ Non possono operare in presenza di filature o costruzione di materie filiformi, perché la natura del materiale da raccogliere è incompatibile con la rotazione delle spazzole.
- ✘ Non possono essere utilizzate in alcun modo da appoggio per cose o per servirsene come piano rialzato per cose e persone.
- ✘ Non fare mai avvicinare persone nel raggio d'azione della macchina.
- ✘ Non eseguire modifiche di nessun genere se non autorizzate dal costruttore.

CAPITOLO 6 – CARATTERISTICHE TECNICHE E LIVELLI DI RUMORE

CARATTERISTICHE TECNICHE	U.M.	AKS 70 BM 62
ALIMENTAZIONE	//	Batteria
LARGHEZZA SPAZZOLA CENTRALE	mm	700
LARGHEZZA SPAZZOLA CENTRALE + NR. 1 SPAZZOLA LATERALE DESTRA	mm	920
LARGHEZZA SPAZZOLA CENTRALE + NR. 2 SPAZZOLE LATERALI DESTRA E SINISTRA	mm	1.150
VELOCITA' MAX AVANZAMENTO	m/s	1,72
VELOCITA' MASSIMA RETROMARCIA	m/s	0,88
CAPACITA' MASSIMA DI PULIZIA (CON 2 SPAZZOLE LATERALI)	mq/h	6.200
PENDENZE MASSIME SUPERABILI	%	20
TRAZIONE	//	Ruote posteriori
TRASMISSIONE	//	Elettrica
RAGGIO DI CURVATURA (ALLA MASSIMA VELOCITA')	mm	1.450
SUPERFICIE FILTRANTE (NR. 6 FILTRI)	mq	6
CAPACITA' CONTENITORE	L	62
LUNGHEZZA MASSIMA CON CONTENITORE	mm	1.430
LARGHEZZA MASSIMA	mm	910
ALTEZZA	mm	1.140
PESO SENZA BATTERIE	Kg	260
LIVELLO DI POTENZA SONORA L _w	Db(A)	85,1

CAPITOLO 7 – DESCRIZIONE DELLA MACCHINA

► **PROTEZIONI DI SICUREZZA:**

Come illustrato in **Fig. 3** è possibile vedere le protezioni di sicurezza che devono essere accuratamente montate ed integre. Non è possibile usare la macchina con una o più protezioni mancanti o danneggiate, la descrizione delle protezioni sono sotto riportati:

Particolare	Descrizione
1	Interruttore di sicurezza operatore seduto
2	Fiancata superiore destra e sinistra
3	Cofano principale
4	Lamiera protezione spazzola centrale dx e sx
5	Flash lampeggiante
6	Ruota anteriore angolare

► **SPAZZOLE LATERALI:**

Le spazzole laterali, **Part. 1 Fig. 4**, funge da convogliatore della polvere e dei detriti e serve esclusivamente per la pulizia di bordi, angoli, profili, dopo la pulizia dei quali deve essere disinserita (alzata) per evitare di sollevare inutile polvere e perché, l'effetto pulito delle spazzole laterali sono minore di quello ottenuto con la spazzola centrale.

► **SPAZZOLA CENTRALE:**

La spazzola centrale **Part. 2 Fig. 4** è l'organo principale della macchina, che permette il caricamento della polvere e dei detriti nel cassetto di raccolta; può essere richiesta in diverse durezza e natura delle setole, a seconda del tipo di materiale da raccogliere o della pavimentazione; è regolabile in altezza quando si consuma (→ vedi **Capitolo 13**).

IMPORTANTE: *non raccogliere corde, fili, regge per imballaggi, bastoni, ecc. lunghi più di 25 cm perché si potrebbero avvolgere alla spazzola centrale e laterale, quindi danneggiarla.*

► **SISTEMA FILTRANTE:**

Durante il lavoro, il sistema filtrante fa in modo che la macchina non sollevi polvere nell'ambiente circostante ed è ottenuto per mezzo di sei filtri a cartuccia **Part. 1 Fig. 5**; il sistema filtrante può essere disinserito tirando il pomello **Part. 1**, visibile in **Fig. 6**.

IMPORTANTE: *Disinserire il sistema filtrante passando con la macchina in moto sopra superfici bagnate o molto umide, per evitare di inumidire e quindi deteriorare i filtri in carta.*

► **GUARNIZIONI ANTIPOLVERE:**

Vedi **Part. 4 Fig. 6**. Le guarnizione circondano la spazzola centrale e sono importantissime per il buon funzionamento della macchina, in quanto permettono l'effetto aspirante; è importante quindi verificarne spesso la condizione.

► **CASSETTO DI RACCOLTA:**

Il contenitore o cassetto di raccolta **Part. 1 Fig. 7** in materiale plastico resistente serve a contenere tutto il materiale raccolto dalla spazzola centrale e la polvere dei filtri; ed è facilmente **estraibile** grazie ad un telaio munito di ruote **Part. 2 Fig. 7**.

IMPORTANTE: *L'operazione di svuotamento del contenitore deve sempre essere eseguita a motore spento, munendosi di guanti ed eventualmente mascherina per proteggere le vie respiratorie dalla polvere (sempre presente in questa operazione).*

DESCRIZIONE DEI COMANDI MANUALI

► **PEDALE ALZAFLAP:**

L'alzaflap, **Part. 1 Fig. 9**, permette, premendo il pedale, di alzare la guarnizione anteriore **Part. 2 Fig. 9**, rendendo possibile la raccolta di oggetti voluminosi. Indicato quindi per foglie, pacchetti di sigarette, ecc..

► **PEDALE AZIONAMENTO FRENO:**

Premendo questo pedale **Part. 4 Fig. 10** la macchina rallenta e si ferma (fino al suo rilascio).

► FRENO DI STAZIONAMENTO:

Volendo lasciare la macchina in posizione frenata (Parking) occorre agire come segue: premere con il piede Sx il pedale freno fino in fondo e arretrare leggermente il piede verso sé stessi per bloccarlo. Per disinserire il freno di stazionamento, basta premere di nuovo il pedale **Part. 4 Fig. 10**.

► PEDALE AVANZAMENTO E RETROMARCIA:

Part. 3 Fig. 10. Questo pedale assume due funzioni relativamente alla posizione del selettore di marcia **Part. 1** del quadro comandi: quando il selettore è in posizione avanzata, premendo il pedale la macchina avanza, viceversa, quando la leva del selettore è posizionata all'indietro, premendo il pedale la macchina arretra. **Per motivi di sicurezza, la velocità della macchina in retromarcia è molto ridotta**. Lasciando il selettore in posizione centrale, la macchina non avanza e non arretra.

► LEVA INSERIMENTO SPAZZOLE LATERALI:

La leva di inserimento, **Part. 1 Fig. 10**, fa in modo di poter abbassare le spazzole dal posto di guida; ricordiamo che le spazzole laterali deve essere utilizzata solo per la pulizia dei bordi, profili, angoli, e che è sempre in rotazione quando il motore della macchina è in rotazione. Per abbassare e quindi azionare le spazzole laterali, spingere tutta in avanti la leva **Part. 1 Fig. 10**; per disinserirla riportare la leva nella posizione iniziale, tirandola tutta indietro.



NON TOCCARE MAI CON LE MANI, DURANTE LA ROTAZIONE, LE SPAZZOLE LATERALI E NON RACCOGLIERE MATERIALI FILACCIOSI.

► POMELLO CHIUSURA ASPIRAZIONE:

Part. 1 Fig. 6. Questa manopola, se tirata verso l'esterno esclude l'aspirazione. Chiudere l'aspirazione ogni volta che si vogliono scuotere i filtri o dovendo passare con la macchina sopra superfici umide (a motore acceso).

► LEVA INSERIMENTO SPAZZOLA CENTRALE:

Questa leva, **Part. 2 Fig. 6**, permette di inserire, disinserire la spazzola centrale. Facendo scorrere la leva in basso lungo l'asola, si abbassa in posizione lavoro, mentre alzata e inserita nell'apposita tacca di sostegno si disinserisce.

DOTAZIONE QUADRO COMANDI AKS 70|BM 62

- 1) Selettore di marcia
- 2) Led diagnosi centralina elettrica
- 3) Pulsante scuotimento filtri
- 4) Pulsante avvisatore acustico
- 5) Interruttore motore spazzole
- 6) Chiave avviamento
- 7) Interruttore luce lavoro (optional)
- 8) Indicatore stato di carica
- 9) Contatore

► SELETTORE DI MARCIA:

Part. 1 La leva selettore di marcia, serve per far avanzare o retrocedere la macchina. Quando il selettore è in posizione avanzata (verso la freccia in avanti) premendo il pedale **Part. 3 Fig. 10** la macchina avanza, viceversa, quando la leva del selettore è posizionata all'indietro, premendo il pedale la macchina arretra. **Per motivi di sicurezza, la velocità della macchina in retromarcia è molto ridotta**. Lasciando il selettore in posizione centrale, la macchina non avanza e non arretra.

▶ **LED DIAGNOSI CENTRALINA ELETTRICA:**

Part. 2 Questo led di colore rosso deve stare sempre acceso durante il funzionamento. Se questo led emette lampeggi ad intervalli costanti significa che vi sono problematiche, quindi contattare al più presto il responsabile assistenza.

▶ **PULSANTE SCUOTIMENTO FILTRI:**

Part. 3 Serve per vibrare (pulire) elettricamente i filtri aspirazione, per mezzo di un motovibratore **Part. 2 Fig. 5**; deve essere premuto almeno 6/7 volte per una durata di 8/10 secondi ciascuna (operazione da eseguirsi prima di iniziare il lavoro, prima di vuotare il cassetto di raccolta e a motore spento; se si volesse effettuare questa operazione a motore acceso, occorre chiudere l'aspirazione tirando il pomello **Part. 1 Fig. 6**).

▶ **PULSANTE AVVISATORE ACUSTICO:**

Part. 4 Premendo questo pulsante si attiva l'avvisatore acustico (Claxon).

▶ **INTERRUTTORE MOTORE SPAZZOLE:**

Part. 5 Azionando questo interruttore si attiva la rotazione della spazzola centrale e di quella/e laterale/i e dell'aspirazione.

▶ **CHIAVE AVVIAMENTO:**

Part. 6 Attiva tutto il quadro comandi ed in particolare il potenziometro per lo spostamento; è possibile così effettuare trasferimenti senza necessariamente lavorare.

▶ **INTERRUTTORE LUCE LAVORO:** *Optional*

Part. 7 Serve per accendere la luce lavoro orientabile.

▶ **INDICATORE STATO DI CARICA:**

Part. 8 Indica il livello di carica delle batterie ed è rappresentato da tre luci colorate (rossa gialla e verde); girando la chiave avviamento **Part. 6**, i led si accendono nel seguente ordine: rosso - giallo - verde; **attendere che la luce verde sia accesa prima di far avanzare (o retrocedere)**. Con l'accensione del led rosso, bisogna procedere alla ricarica delle batterie.



E' CONSIGLIABILE NON ATTENDERE L'ACCENSIONE DEL LED ROSSO PER PROCEDERE ALLA CARICA DELLE BATTERIE, MA PROCEDERE CON L'OPERAZIONE DI CARICA AL PRIMO SEGNALE DI LED GIALLIO.

▶ **CONTAORE:**

Part. 9 Strumento che visualizza il numero delle ore di lavoro effettuate dalla macchina.

CAPITOLO 8 – POSTO DI COMANDO E ARRESTO DI EMERGENZA

▶ **POSTO DI LAVORO:**

Il posto di lavoro che deve essere occupato dall'operatore durante l'uso della macchina, è solamente quello riportato in **Fig. 12**.

IMPORTANTE: *La macchina, per motivi di sicurezza, si spegne automaticamente se l'operatore si alza dal posto di guida o se il cofano principale part. 3 fig. 3 viene alzato o non e' completamente chiuso.*







▶ **ARRESTO DI EMERGENZA:**

Afferrare con la mano sinistra la maniglia del connettore **Part. 3 Fig. 9** e sfilarla tirandola verso l'alto e premere con forza il pedale del freno **Part. 4 Fig. 10**; non essendo più alimentati tutti i motori si fermeranno immediatamente.













CAPITOLO 9 – NORME DI SICUREZZA

RISCHI RESIDUI NON ELIMINABILI

✂ **DEFINIZIONE:** I rischi residui non eliminabili, sono tutti quelli che per diverse ragioni, non possono essere tolti, ma che per ognuno dei quali riportiamo le indicazioni per operare nell'ambito della massima sicurezza.

-  Rischio di lesioni alle mani al corpo e alla vista, usando la macchina senza tutte le protezioni di sicurezza correttamente montate ed integre.
-  Rischio di lesioni alle mani volendo toccare per qualsiasi ragione le spazzole laterali o la spazzola centrale durante la rotazione, le spazzole possono essere toccate solo a motore spento e con l'ausilio di guanti di protezione, per evitare di pungersi o tagliarsi se eventualmente nelle setole fossero presenti schegge appuntite di detriti in genere.
-  Rischio di inalazione di sostanze nocive, abrasioni alle mani, effettuando lo svuotamento del contenitore (cassetto), senza utilizzare guanti di protezione e mascherina per proteggere le vie respiratorie.
-  Rischio di non controllare la macchina usandola in pendenze superiori a quelle indicate nel capitolo 5 o di non fermata lasciandola parcheggiata.
-  Rischio di scoppio o incendio effettuando rifornimento a motore acceso o a motore spento non completamente freddo.
-  Rischio di gravi ustioni, eseguendo qualsiasi manutenzione a motore acceso o a motore spento non completamente freddo.

RISCHI GENERALI PER LE BATTERIE

-  Prima della carica verificare che il locale sia ben ventilato o effettuare la carica nei locali eventualmente preposti a tale scopo.
-  Non fumare, non avvicinare fiamme libere, non usare mole smeriglio e saldatrici; comunque non provocare scintille in prossimità delle batterie.
-  Non effettuare prelievi di corrente dalla batteria con pinze, prese e contatti provvisori.
-  Assicurarsi che tutti i collegamenti (capicorda, prese, spine, ecc.) siano sempre ben serrati ed in buono stato.
-  Non appoggiare utensili metallici sulla batteria.
-  Mantenere la batteria pulita e asciutta utilizzando possibilmente panni antistatici.
-  Effettuare il rabbocco con acqua distillata ogni qualvolta il livello dell'elettrolito scende a 5 - 10 mm dal paraspruzzi.
-  Evitare sovraccariche e mantenere la temperatura della batteria al di sotto di 45° C.
-  Mantenere gli eventuali sistemi di rabbocco centralizzato in perfetta efficienza curandone la manutenzione periodica.
-  Rischio di folgorazione e corto circuito; per sicurezza, prima di effettuare qualsiasi operazione di manutenzione o riparazione alla batteria (o alla macchina), staccare i morsetti +/- dai poli della batteria.
-  Rischio di esplosioni durante la carica; può verificarsi quando si effettua la ricarica con un carica batterie non adatto (in base agli Ampere della batteria).
-  Durante l'operazione di ricarica delle batterie, o comunque quando la spina del carica batterie è inserita, è vietato accendere la macchina ed è vietato spostarla (anche manualmente).

CAPITOLO 10 – CONTROLLI PRIMA DELL'AVVIAMENTO

- 1 - Controllare il livello della soluzione nelle batterie e se necessario eseguire un rabbocco con acqua distillata.
- 2 - Verificare che il connettore **Part. 1 Fig. 13** sia inserito nell'apposita spina **Part. 2 Fig. 13**.

CAPITOLO 11 – AVVIAMENTO E STOP



PRIMA DI PROCEDERE E' NECESSARIO AVER LETTO TUTTI I CAPITOLI PRECEDENTI.

IMPORTANTE: *Per avviare la macchina occorre essere seduti al posto di guida. Se l'operatore non è seduto, o si alza dopo l'avviamento, la macchina si spegne.*

▶ **AVVIAMENTO :**

- ☞ Ruotare la chiave **Part. 6** del quadro comandi in senso orario.
- ☞ Ruotare l'interruttore **Part. 5** del quadro comandi per azionare il motore per la rotazione delle spazzola e per attivare l'aspirazione.

La macchina è in posizione lavoro con la spazzola centrale abbassata e con l'aspirazione inserita.

▶ **AVANZAMENTO:**

- ☞ Posizionare il selettore **Part. 1** del quadro comandi in avanti e premere con il piede il pedale d'avanzamento **Part. 6 Fig. 2.**

▶ **RETROMARCIA:**

- ☞ Posizionare il selettore **Part. 1** del quadro comandi indietro e premere con il piede il pedale **Part. 6 Fig. 2**

▶ **FOLLE:**

- ☞ Con il selettore **Part. 1** del quadro comandi posizionato al centro la macchina è in folle.

▶ **STOP:**

- ☞ Ruotare l'interruttore **Part. 5** del quadro comandi in senso antiorario.
- ☞ Ruotare la chiave **Part. 6** del quadro comandi in senso antiorario.

CAPITOLO 12 – USO CORRETTO E CONSIGLI

IMPORTANTE: *Prima di iniziare il lavoro, controllare se sulla superficie, sono presenti corde, fili plastici o di metallo o stracci lunghi, bastoni, fili di corrente ecc; questi sono pericolosi e potrebbero danneggiare le guarnizioni antipolvere e le spazzole. Occorre quindi eliminarli prima di iniziare il lavoro con la macchina.*

- ✓ Fare molta attenzione quando si passa sopra a rotaie, o guide di portoni ecc. questi sono la fonte di maggior danno per le guarnizioni antipolvere, dovendole passare, procedere molto lentamente.
- ✓ Evitate di passare sopra a pozzanghere, trovandosi in presenza di superfici umide chiudere l'aspirazione tramite il pomello **Part. 1 Fig. 6** posizionato alla destra dell'operatore, di fianco alla leva inserimento della spazzola centrale.
- ✓ In presenza di oggetti da raccogliere voluminosi o leggeri (foglie, pacchetti di sigarette, ecc.) sollevare il flap anteriore premendo con il tallone del piede Sx il pedale alzaflap **Part. 1 Fig. 9.**
- ✓ Se la superficie da pulire è molto sporca per quantità o qualità del materiale o polvere da raccogliere, si consiglia di effettuare una prima passata di "**sgrossatura**" senza curarsi troppo del risultato ottenuto, quindi con il cassetto pulito ed i filtri ben vibrati, ripetere i passaggi; si otterrà così l'effetto desiderato.
- ✓ In seguito usando metodicamente ed opportunamente la macchina non si avrà più bisogno di effettuare la "**sgrossatura**".
- ✓ Le spazzole laterali devono essere utilizzate solo per la pulizia di bordi, profili, angoli ecc., devono essere alzate (disinserita) subito dopo, per non sollevare inutile polvere, e perché il risultato ottenuto con le spazzole laterali inserita è sempre inferiore a quello della sola spazzola centrale.
- ✓ Per un buon risultato vuotate spesso il contenitore e tenete puliti i filtri vibrandoli con gli appositi strumenti.

CAPITOLO 13 – MANUTENZIONE ORDINARIA

**TUTTE LE OPERAZIONI SONO DA ESEGUIRSI A MOTORE SPENTO E FREDDO****► PULIZIA FILTRI POLVERE:**

Ogni 40/70 ore di lavoro o quando necessita, controllare i filtri polvere **Part. 1 Fig. 14**, togliendoli dalla loro sede, allentando i pomoli premi filtri **Part. 2 Fig. 14**, pulendoli, dapprima, battendoli a terra (non violentemente) tenendo la parte forata verso il pavimento quindi per pulirli a fondo, con un aspiratore potete aspirare l'interno di essi o con aria compressa, soffiare dall'esterno all'interno, come illustrato in **Fig. 14**. Nel rimontarli, assicurarsi che vi sia sempre la guarnizione nera di tenuta circolare **Part. 3 Fig. 14** sul fondo del filtro. Assicurarsi che i filtri siano sempre in ottimo stato e all'occorrenza sostituirli.

► GUARNIZIONI ANTIPOLVERE:

Ogni 40/70 ore di lavoro, verificare la condizione delle guarnizioni antipolvere **Part. 1** (mobile) e **Part. 2** (n.3 fisse) **Fig. 15** che circondano la spazzola centrale **Part. 2 Fig. 4** ed all'occorrenza sostituirle.

IMPORTANTE: *Sostituendo le guarnizioni accertarsi, una volta montate, che le laterali (quelle più corte a destra e sinistra, in totale 2) siano alzate da terra di circa 2 mm.*

► SPAZZOLA CENTRALE:

Part. 2 Fig. 4. Ogni 50/80 ore di lavoro o quando necessita, verificare la buona condizione della spazzola centrale, in particolare se si presume di aver inavvertitamente raccolto corde, fili, ecc.

Dovendo togliere detti materiali dalla spazzola, occorre:

- Togliere il cassetto **Part. 2 Fig. 7**.
- Abbassarsi e guardare sotto la macchina la spazzola centrale; muniti di guanti e mascherina per proteggere le vie respiratorie togliere eventuali corde o fili che si possono essere avvolte alla spazzola centrale. E' possibile usare anche i 4 ganci (golfari) in dotazione per sollevare la macchina (**vedi Fig. 1**) ed eseguire detta operazione facendo attenzione a non sostate al di sotto della macchina.

REGOLAZIONI

► REGOLAZIONE SPAZZOLA CENTRALE:

Riscontrando che la macchina non pulisce più perfettamente o tralascia sporco, occorrerà effettuare una registrazione, abbassandola in questo modo:

- Posizionare la leva **Part. 1 Fig. 16** in posizione tale che la spazzola centrale sia alzata.
- Allentare la vite **Part. 2 Fig. 16**.
- Abbassare il registro **Part. 3 Fig. 16** di 3/4 mm o della misura desiderata.
- Bloccare il registro stringendo la vite **Part. 2 Fig. 16**.
- Posizionare la leva **Part. 1 Fig. 16** sopra il registro **Part. 3 Fig. 16**.
- E' possibile registrare la spazzola centrale fino a quando il registro **Part. 3 Fig. 16** arriva a fine corsa; a questo punto la spazzola va sostituita.

IMPORTANTE: *Per assicurarsi che la spazzola centrale sia correttamente registrata occorre misurare la sua "Traccia" come segue:*

- Dopo aver fatto le regolazioni mettere in moto la macchina e, senza avanzare ne retrocedere, lasciarla ferma nello stesso punto per almeno 10/15 sec. con la spazzola centrale abbassata.
- Spegnerne il motore, sollevare la spazzola centrale e far avanzare manualmente la macchina, fino a che sul pavimento sarà visibile la traccia che ha lasciato la spazzola centrale nella rotazione, come mostrato in **Fig. 17**.

IMPORTANTE: *La misura in larghezza della traccia non deve essere inferiore a 4 cm.*

► **REGOLAZIONE SPAZZOLE LATERALI:**

Riscontrando che le spazzole laterali **Part. 1 Fig. 18** non riesce più a convogliare lo sporco verso la spazzola centrale, è necessario provvedere alla regolazione dell'altezza nel seguente modo:

Mantenendo le spazzole laterali sollevate, girare in senso antiorario il registro **Part. 3 Fig. 18**



OPERAZIONE DA ESEGUIRE A MOTORE SPENTO

► **CASSETTO DI RACCOLTA:**

Ogni 50/60 ore di lavoro o quando necessita, lavare il cassetto di raccolta **Part. 1 Fig. 7** con acqua calda ed eventualmente con comune detersivo per ovviare ad eventuali formazione batteriche (**munirsi di guanti di gomma**).

✂ *NORMA GENERALE: Per un buon funzionamento e durata della macchina tenete pulito sia la carrozzeria esterna, che l'interno della macchina, sotto i cofani soffiando con aria compressa (operazione da eseguire a motore spento e freddo).*

SOSTITUZIONI

► **SOSTITUZIONE SPAZZOLA CENTRALE:**

(operazione da eseguirsi muniti di guanti, mascherina per proteggere le vie respiratorie, chiavi da 10/13/17 mm a motore spento e freddo).

- 1- Smontare la lamiera sinistra (relativamente al posto di guida) **Part. 4 (SX) Fig. 3**, svitando le apposite viti.
- 2- Svitare i 3 bulloni posti sui **Part. 195** della **Tavola 1**;
- 3- Smontare le viti che bloccano la paratia sinistra **Part. 6 Tav. 1** a cui è fissata anche la guarnizione laterale.
- 4- Sfilare la spazzola centrale **Part. 113 Tav. 1** e procedere alla sostituzione, facendo attenzione al verso delle setole della spazzola che devono essere orientate come in **Figura 17**. Fare attenzione di inserire le tacche di trascinamento dei due supporti spazzola **Part. 128 e 64 (della Tavola n°1)** nelle sedi della spazzola centrale **Part. 113 Tavola 1**.
- 6- Per ultimare il montaggio ripetere le operazioni in senso inverso.
- 7- Effettuare la regolazione dell'altezza della spazzola nuova (vedi paragrafo "**Regolazione Spazzola Centrale**").

► **SOSTITUZIONE SPAZZOLE LATERALI:**

Operazione da effettuare a motore spento e muniti di guanti e di due chiavi da 10.

- 1- Svitare i tre bulloni **Part. 4 Fig. 18** per staccare la spazzola laterale **Part. 1 Fig. 18** dalla flangia in plastica **Part. 5 Fig. 18**.
- 2- Sostituire la spazzola consumata con quella nuova, avvitando i bulloni **Part. 4 Fig. 18** alla flangia **Part. 5 Fig. 18**.

CAPITOLO 14 – MANUTENZIONE STRAORDINARIA



LE MANUTENZIONI STRAORDINARIE SONO TUTTE QUELLE CHE NON SONO STATE, NEL QUI PRESENTE MANUALE MENZIONATE; PERTANTO ESSE DOVRANNO ESSERE ESEGUITE DA PERSONALE SPECIALIZZATO PER L'ASSISTENZA, PREPOSTO A TALE SCOPO (VEDI COPERTINA DEL MANUALE).

CAPITOLO 15 – MESSA FUORI SERVIZIO

- ← Togliere le batterie dal suo alloggiamento e conservarla in un luogo asciutto e ben areato. Per una buona durata della batteria inutilizzata occorre provvedere alla carica ed eventualmente al rabbocco con acqua distillata ogni 30/40 giorni.
- ← Pulite i filtri polvere e il cassetto; se necessario, lavare il cassetto, attenendovi alle istruzioni riportate nel paragrafo "**Cassetto di raccolta**".

CAPITOLO 16 – SMANTELLAMENTO E DEMOLIZIONE



LO SMANTELLAMENTO O DEMOLIZIONE DEVE ESSERE ESEGUITO A CURA DEL CLIENTE, IN TOTALE OSSERVANZA DELLE NORME VIGENTI IN MATERIA, CONFERENDO L'INTERA MACCHINA O I PEZZI CHE LA COMPONGONO A DITTE PREPOSTE PER TALI SERVIZI.

CAPITOLO 17 – SITUAZIONI DI EMERGENZA

IN QUALSIASI SITUAZIONE DI EMERGENZA VI POSSIATE TROVARE, QUALI AD ESEMPIO: SI È PASSATI INAVVERTITAMENTE CON LA MACCHINA IN MOTO SU CAVI DI CORRENTE PRESENTI SUL PAVIMENTO, CHE SI SONO POI ATTORCIGLIATI ALLA SPAZZOLA CENTRALE O A QUELLE LATERALI, OPPURE SI PERCEPISCE UN RUMORE INSOLITO PROVENIENTE DALL'INTERNO DELLA MACCHINA O DEL MOTORE, SI È RACCOLTO MATERIALI INCANDESCENTI O LIQUIDI INFIAMMABILI, MATERIALI CHIMICI IN GENERE, VELENI, ECC.

OCCORRE:

- 1) Disinserire la trazione.
- 2) Premere il pedale del freno con forza.
- 3) Spegnerne il motore mediante la chiave sul cruscotto, o semplicemente alzandosi dal posto di guida, in quanto il dispositivo di sicurezza "micro" posto sotto il sedile spegnerà automaticamente la macchina.
- 4) Avendo raccolto materiali sopracitati, estrarre il contenitore (cassetto) **Part. 1 e 2 Fig. 7**, e pulirlo munendosi di guanti e mascherina per proteggere le vie respiratorie, comunque attenendosi alle istruzioni impartite nel paragrafo "**Cassetto di raccolta**".

CAPITOLO 18 – DIFETTI / CAUSE / RIMEDI

I difetti delle motoseghe serie **AKS 70|BM 62** fondamentalmente possono essere due, cioè: la macchina fa polvere durante l'uso, o tralascia sporco a terra; le cause possono essere tante, ma con l'uso accorto e con una buona manutenzione ordinaria non si verificheranno; quindi:

DIFETTI	CAUSE	RIMEDI
La macchina fa polvere.	Leva chiusura aspirazione in pos. OFF (tirata in fuori)	Mettere in pos. ON (spingere all'interno).
	Filtri intasati.	Pulirli, "scuoterli" con gli appositi strumenti e all'occorrenza estrarli e pulirli a fondo.
	Filtri/filtro danneggiati	Sostituirli/o.
	Filtri inseriti male.	Montarli con l'apposita guarnizione, e assicurarsi che siano ben inseriti e stretti con forza uniformemente.
	Guarnizioni laterali danneggiate.	Sostituirle/a.
La macchina tralascia sporco a terra.	La spazzola centrale non è regolata al meglio, o si è consumata.	Regolate la spazzola centrale verificando la "traccia".
	Avete raccolto fili, corde, ecc..	Toglierle.
	Guarnizioni laterali danneggiate.	Sostituirle/a.
	Cassetto di raccolta pieno.	Vuotarlo.

La macchina a batteria non rende al meglio, è lenta non pulisce bene.	Batteria scarica o non completamente carica	Verificare il livello dell'elettrolito e procedere con un nuovo ciclo di carica completo.
	Il caricabatterie non è quello consigliato o è insufficiente.	Usare un caricabatterie adeguato.

CAPITOLO 19 – GARANZIA

Questa macchina è garantita contro difetti di fabbricazione o di montaggio per 12 mesi dalla data di vendita.

La garanzia comprende solo ed esclusivamente la sostituzione o la riparazione delle parti che dovessero risultare difettose. Ogni altra richiesta non verrà accolta.

Non sono compresi danni dovuti a normale usura, uso diverso da quello riportato su questo manuale, danni causati da regolazioni sbagliate, interventi tecnici non eseguiti correttamente, atti di vandalismo.

ÍNDICE

Capítulo	Designación	Page
1	NORMAS GENERALES	54
2	FINALIDADES / INTENCIONES	54
3	PREPARACIÓN (DESEMBALAJE)	54
4	CONDICIONES AMBIENTALES ADMITIDAS	55
5	CONDICIONES DE USO ADMITIDAS Y NO ADMITIDAS	55
6	CARACTERÍSTICAS TÉCNICAS Y NIVELES DE RUIDO	56
7	DESCRIPCIÓN DE LA BARREDORA	56
8	PUESTO DE CONDUCCIÓN Y PARADA DE EMERGENCIA	59
9	NORMAS DE SEGURIDAD	59
10	CONTROLES A REALIZAR ANTES DE LA PUESTA EN MARCHA	60
11	PUESTA EN MARCHA Y STOP	60
12	USO CORRECTO Y CONSEJOS	61
13	MANTENIMIENTO ORDINARIO	61
14	MANTENIMIENTO EXTRAORDINARIO	63
15	PUESTA FUERA DE SERVICIO	63
16	DESMANTELAMIENTO Y DESGUACE	63
17	SITUACIONES DE EMERGENCIA	63
18	DEFECTOS – CAUSAS - SOLUCIONES	64
19	GARANTÍA	64
	IMAGENES	66
	DECLARACIÓN DE CONFORMIDAD	78

CAPÍTULO 1 – NORMAS GENERALES



ANTES DE UTILIZAR LA MÁQUINA, LEA DETENIDAMENTE ESTE MANUAL DE INSTRUCCIONES.

LA FIRMA “columbus” NO SE ASUME NINGUNA RESPONSABILIDAD POR DAÑOS A PERSONAS O BIENES PROVOCADOS POR LA INOBSERVANCIA DE LAS NORMAS MENCIONADAS EN ESTE MANUAL O POR UN USO IRREGULAR O INADECUADO DE LA MÁQUINA.

TODOS LOS ELEMENTOS QUE SEAN NECESARIOS PARA LA PROTECCIÓN INDIVIDUAL (GUANTES, MASCARILLAS, GAFAS, LENTES BLANCAS, LLAVES Y HERRAMIENTAS) QUEDAN A CARGO DEL USUARIO.

PARA SU COMODIDAD, CONSULTE EL ÍNDICE DE LOS ARGUMENTOS.

CONSERVE ESTE MANUAL PARA FUTURAS CONSULTACIONES (SI LO PERDIERA, SOLICITE INMEDIATAMENTE UNA COPIA AL REVENDEDOR DE SU ZONA).

LA FIRMA “columbus” SE RESERVA EL DERECHO DE REALIZAR MODIFICACIONES O MEJORAMIENTOS A LAS MÁQUINAS DE SU PRODUCCIÓN, SIN TENER LA OBLIGACIÓN DE MEJORAR NI MODIFICAR LAS MÁQUINAS VENDIDAS ANTERIORMENTE.

TODAS LAS MOTOBARREDORAS “columbus” SON CONFORMES CON LAS NORMATIVAS CE Y TIENEN APLICADA LA SIGUIENTE PLACA:

columbus		CE
G. Staeble GmbH u. Co. KG - Columbus Reinigungsmaschinen Mercedesstr. 15 - 70372 Stuttgart (Germany)		
MOD.	<input type="text"/>	MATR. 00000
MASSA KG	<input type="text"/>	KW <input type="text"/>
		VOLTS <input type="text"/>
ANNO COSTR.	<input type="text"/>	Db <input type="text"/>
		<input type="text"/> %
Made in Italy		

CAPÍTULO 2 – FINALIDADES / INTENCIONES

El presente manual de instrucciones se suministra para instruir y definir con la mayor claridad posible, sobre los objetivos y/o intenciones para los cuales ha sido concebida la máquina y para su correcto empleo en condiciones de seguridad.

En él encontrarán informaciones sobre los peligros o riesgos residuales, es decir todos aquellos riesgos que no pueden ser eliminados, con las instrucciones adecuadas en cada uno de los casos; encontrarán también informaciones sobre los empleos permitidos y no permitidos; indicaciones sobre la puesta en marcha de la máquina; indicaciones técnicas y prestaciones permitidas; indicaciones sobre el uso de la máquina y de su mantenimiento; indicaciones para puesta fuera de servicio y eliminación o demolición.



ANTES DE USAR LA MÁQUINA LEER ATENTAMENTE EL PRESENTE MANUAL DE INSTRUCCIONES.

NOTA: Todos los instrumentos son necesarios para la protección personal del usuario, por ejemplo: guantes, mascarillas para evitar la inhalación de polvos nocivos, gafas de lentes transparentes, etc... Las llaves, útiles y herramientas para efectuar las regulaciones o sustituciones en general son del usuario.

Para mayor comodidad consultar el índice de los argumentos.

CAPÍTULO 3 – PREPARACIÓN (DESEMBALAJE)

Una vez que hayan quitado el embalaje exterior, quiten la máquina de la bancada; esta operación puede realizarse de dos maneras:

- A) Preparen un gancho de 4 tirantes que tenga una capacidad adecuada a la masa de la máquina (indicada en la placa CE). Levanten el capó del motor y enrosquen las 4 armellas o ganchos de elevación en las correspondientes rocas (los ganchos de elevación están en la gaveta de recogida -**Detalle B Fig. 1-**, junto con los cepillos laterales y los manuales de instrucciones); enganchen las cuatro correas a los respectivos ganchos de elevación de la máquina -**Detalle A Fig. 1-**, y con la ayuda de una carretilla elevadora o de un puente-grúa (de capacidad adecuada a la masa de la máquina), elévenla de la bancada y pónganla en el suelo apoyándola muy despacio.



LA MÁQUINA PUEDE ELEVARSE SÓLAMENTE CUANDO LAS CUATRO CORREAS ESTÉN ENGANCHADAS A LAS RESPECTIVAS ARGOLLAS DE ELEVACIÓN (ARMELLAS M10).

- B) Preparen un plano inclinado (que tenga una capacidad de resistencia adecuada a la masa de la máquina) para poner pegado al lado estrecho de la bancada, que tenga por lo menos 1,5 m de largo (para que no dañe las bandas protege-polvo de goma) y 1 m de ancho; quiten las maderas que rodean las ruedas y quiten el freno de estacionamientos -**Detalle 1 Fig. 2-**, presionándolo de manera que se desenganche la palanca de bloqueo. Ahora, para el modelo **AKS 70|BM 62**, habrá sólo que empujar la máquina por la rampa (esta operación hay que realizarla controlando que no haya personas delante de la máquina y en una amplia superficie plana). Una vez completada la operación de desembalaje, desmonten y conserven los ganchos (armellas); montar cepillos laterales -**Detalle 7 Fig. 2.**

IMPORTANTE: El utilizador tendrá que encargarse de eliminar todos los materiales sobrantes que quedan después de haber desembalado, siguiendo las normas específicas para la eliminación actualmente en vigor.



CONTROLEN QUE LAS PROTECCIONES DE LA MÁQUINA ESTÉN PERFECTAMENTE ÍNTEGRAS Y BIEN MONTADAS; SI TUVIERAN DEFECTOS O FALTARA ALGUNA, NO PONGAN EN MARCHA LA MÁQUINA Y CONTACTEN ENSEGUIDA AL DISTRIBUIDOR O A LA EMPRESA CONSTRUCTORA.

CAPÍTULO 4 – CONDICIONES AMBIENTALES ADMITIDAS

Temperatura **mínima** de empleo: - 10 °C (14 °F)

Temperatura **máxima** de empleo: + 38 °C (+ 100,4 °F)

IMPORTANTE: no utilice ni deje aparcada la máquina cuando la temperatura supere + 40° C (+ 104° F).

CAPÍTULO 5 – CONDICIONES DE USO ADMITIDAS Y NO ADMITIDAS

CONDICIONES DE USO PERMITIDAS:

Las escobas motrices serie **AKS 70|BM 62** pueden ser usadas para limpiar residuos de elaboración, polvo y suciedad en general, todas las superficies llanas, duras, no excesivamente irregulares como: cemento, asfalto, grés, cerámica, madera, chapa, mármol, alfombras de goma o material plástico en general, corrugadas o lisas, alfombras sintéticas o de fibra de pelo corto, en ambientes cerrados o al aire libre.

CONDICIONES DE USO NO PERMITIDAS:

- Las motobarredoras serie **AKS 70|BM 62** no se pueden utilizar en cuestas con más del **20%**.
- No se pueden utilizar en lugares donde haya materiales explosivos o inflamables.
- No se pueden utilizar sobre pisos de tierra, grava o muy irregulares.

- No pueden recoger aceites, venenos ni materiales químicos en general, (si se debe utilizar la máquina en establecimientos de productos químicos es necesario solicitar la certificación específica expedida por el revendedor o por la casa madre).
- No se pueden utilizar en calles urbanas ni en carreteras extraurbanas, como tampoco pueden circular por cualquier calzada pública.
- No se pueden utilizar en lugares escasamente iluminados, ya que no tienen un sistema propio de iluminación.
- No se pueden remolcar de ninguna manera, ni en lugares privados ni tanto menos por carreteras o lugares públicos.
- No se pueden utilizar para barrer nieve, no se pueden utilizar para lavar o desengrasar superficies en generas, mojadas o muy húmedas.
- No se pueden utilizar en presencia de hilados o materias filiformes, ya que el tipo de material a recoger es incompatible con la rotación de los cepillos.
- No se pueden utilizar de ninguna manera como apoyo para cosas o como superficie levantada para cosas y personas.
- No permitir nunca que personas se acerquen dentro del radio de acción de la máquina.
- No aportar modificaciones de ninguna clase sin la autorización del fabricante.

CAPÍTULO 6 – CARACTERÍSTICAS TÉCNICAS Y NIVELES DE RUIDO

CARACTERÍSTICAS TÉCNICAS	U.M.	AKS 70 BM 62
ALIMENTACIÓN	//	Batería
ANCHO CEPILLO CENTRAL	mm	700
ANCHO CEPILLO CENTRAL + N. 1 CEPILLO LATERAL DERECHO	mm	920
ANCHO CEPILLO CENTRAL + N. 2 CEPILLOS LATERALES A DERECHA E IZQUIERDA	mm	1.150
VELOCIDAD MÁX. DE AVANCE	m/s	1,72
VELOCIDAD MÁXIMA MARCHA ATRÁS	m/s	0,88
CAPACIDAD MÁXIMA DE LIMPIEZA (CON 2 CEPILLOS LATERALES)	m²/h	6.200
INCLINACIONES MÁXIMAS SUPERABLES	%	20
TRACCIÓN	//	Ruedas traseras
TRANSMISIÓN	//	Eléctrica
RADIO DE CURVA (A LA MÁXIMA VELOCIDAD)	mm	1.450
SUPERFICIE FILTRANTE (N. 6 FILTROS)	m ²	6
CAPACIDAD CONTENEDOR	L	62
LONGITUD MÁXIMA CON CONTENEDOR	mm	1.430
ANCHO MÁXIMO	mm	910
ALTURA	mm	1.140
PESO SIN BATERÍAS	Kg	260
NIVEL DE POTENCIA SONORA L _w	Db(A)	85,1

CAPÍTULO 7 – DESCRIPCIÓN DE LA MÁQUINA

PROTECCIONES DE SEGURIDAD:

En la Fig. 3 se pueden ver las protecciones de seguridad, las que deben estar perfectamente montadas e íntegras.

No se puede usar la máquina si faltan una o más protecciones o si están dañadas. La descripción de las protecciones son los expuestos debajo:

PIEZA	DESCRIPCIÓN
1	Interruptor de seguridad operador sentado
2	Lateral superior derecha e izquierda
3	Capó principal
4	Chapa protección cepillo central derecha e izquierda
5	Flash intermitente
6	Rueda delantera angular

CEPILLOS LATERALES:

Los cepillos laterales, **Detalle 1 Fig. 4** funcionan como conductor del polvo y de los desechos y sirven exclusivamente para la limpieza de bordes, perfiles, luego de lo cual tiene que ser desconectado para evitar se levante el polvo inútilmente y porque el efecto limpieza de los cepillos laterales es menor que el obtenido por el cepillo central.

IMPORTANTE: *No tocar nunca con las manos el cepillo lateral durante la rotación ni recoger materiales filamentosos (hilos, hilachas, etc.).*

CEPILLO CENTRALE:

El cepillo central **Detalle 2 Fig. 4** es el órgano principal de la máquina, que permite cargar el polvo y los desechos en el recipiente de recogida; puede ser pedido con cerdas de dureza y tipo diferentes, de acuerdo con el tipo de material a recoger y puede regularse su altura cuando se consume (**Véase Capítulo 13**).

IMPORTANTE: *No recoger cuerdas, hilos, precintos de embalaje, palos, etc. de mas de 25 cm de largo, porque podrían envolver en el cepillo central y los cepillos laterales.*

SISTEMA DE FILTRADO:

El efecto de filtrado de la máquina hace que no se vea polvo en el ambiente durante el trabajo, y se obtiene con filtros de cartucho **Detalle 1 Fig. 5**; el sistema de filtrado puede ser desconectado tirando del pomo visible en el **Detalle 1 Fig. 6**.

IMPORTANTE: *Desactivar el sistema de filtrado cuando se pasacon la máquina en marcha sobre superficies húmedas, para no humedecer los filtros de papel y evitando su deterioro precoz.*

JUNTAS ANTIPOLVO:

Véanse la **Detalle 4 Fig. 6**. Estas piezas rodean al cepillo central y son fundamentales para el buen funcionamiento de la máquina ya que permiten la aspiración. Por tanto es importante verificar a menudo que se encuentren en buenas condiciones.

RECIPIENTE DE RECOGIDA:

El recipiente de recogida, **Detalle 1 Fig. 7**, de material plástico resistente sirve para contener todo el material recogido por el cepillo central y el polvo de los filtros.

IMPORTANTE: *la operación de vaciado del recipiente debe ser efectuada siempre con el motor apagado, con guantes y si fuera el caso con mascarilla para proteger las vías respiratorias del polvo, siempre presente en esta operación.*

DESCRIPCIÓN DE LOS MANDOS MANUALES

PEDAL ALZA-ALETA:

El alza-aleta -**Detalle 1 Fig. 9**-, hace que se levante la banda delantera -**Detalle 2 Fig. 9**- presionando el pedal, haciendo que sea posible recoger objetos voluminosos. Indicando por consiguiente para hojas, paquetes de cigarrillos, etc...

PEDAL ACCIONAMIENTO FRENO:

Presionando este pedal -**Detalle 4 Fig. 10**- la máquina disminuye velocidad y se para (hasta que se suelta el pedal).

FRENO DE ESTACIONAMIENTO:

Si se quiere dejar la máquina en posición frenada (Parking) hay que actuar de la siguiente manera: Con el pie izquierdo apretar el pedal del freno hasta el fondo y retroceder ligeramente el pie hacia si mismos para bloquearlo. Para soltar el freno de estacionamiento basta apretar de nuevo el pedal **4 Fig. 10**.

PEDAL AVANCE Y MARCHA ATRÁS:

3 Fig. 10. Este pedal tiene dos funciones según la posición del selector de marcha **1** del cuadro de mandos: cuando el selector está en la posición avanzada, presionando el pedal la máquina avanza, viceversa, cuando la palanca del selector está situada hacia atrás, presionando el pedal la máquina retrocede. **Por motivos de seguridad, la velocidad de la máquina en marcha atrás es muy lenta.** Dejando el selector en la posición central, la máquina no avanza ni retrocede.

PALANCA DE ACTIVACIÓN DE LOS CEPILLOS LATERALES:

La palanca de activación, **1 Fig. 10**, permite bajar los cepillos estando en el puesto de conducción; cabe recordar que los cepillos laterales se debe utilizar sólo para limpiar bordes, perfiles, rincones, y giran siempre cuando el motor de la máquina está en rotación. Para bajar y accionar los cepillos laterales, empujar todo hacia adelante la palanca **1 Fig. 10**; para desactivarlo llevar la palanca a la posición inicial, tirando de ella todo hacia atrás.



NO TOQUEN NUNCA CON LAS MANOS LOS CEPILLOS LATERALES DURANTE LA ROTACIÓN, NI RECOJAN MATERIALES HILACHOSOS.

EMPUÑADURA PARA EL CIERRE DE LA ASPIRACIÓN:

Detalle 1 Fig. 6- Si se tira hacia el exterior esta empuñadura corta la aspiración. Ha que cerrar la aspiración cada vez que se quieran sacudir los filtros o cuando haya que pasar por superficies húmedas (con el motor encendido).

PALANCA SALIDA CEPILLO CENTRAL:

Esta palanca **-Detalle 2 Fig. 6-**, permite activar o desactivar el cepillo central. Si se mueve hacia abajo por la ranura, el cepillo se baja en posición de trabajo; en cambio cuando está arriba en la muesca de sujeción, el cepillo se desactiva.

DOTACIÓN DE LOS INSTRUMENTOS AKS 70|BM 62

- 1) Selector de marcha
- 2) Led diagnóstico centralita eléctrica
- 3) Botón Vibrador Filtros
- 4) Botón Avisador acústico
- 5) Interruptor Motor Cepillos
- 6) Llave de Puesta en marcha
- 7) Interruptor Luz Trabajo (opcional)
- 8) Indicador Estado de Carga
- 9) Cuentahoras

SELECTOR DE MARCHA:

-Detalle 1 - La palanca del selector de marcha, sirve para que avance o retroceda la máquina. Cuando el selector está en la posición avanzada presionando el pedal **-Detalle 3 Fig. 10-** la máquina avanza, y si la palanca del selector está colocada hacia detrás, presionando el pedal la máquina va marcha atrás. **Por motivos de seguridad, la velocidad de la máquina cuando va marchas atrás es muy reducida.** Dejando el selector en la posición central, la máquina no va ni para adelante ni para detrás.

LED DIAGNÓSTICO CENTRALITA ELÉCTRICA:

-Detalle 2 - Este LED, de color rojo, debe estar siempre encendido durante el funcionamiento. Si este LED parpadea en intervalos constantes significa que hay problemas, por lo tanto es necesario contactar lo antes posible con el responsable de la asistencia.

BOTÓN SACUDIDA FILTROS:

-Detalle 3 - Sirve para vibrar (limpiar) eléctricamente los filtros de aspiración por medio de un motovibrador **-Detalle 2 Fig. 5-**; hay que presionarlo unas 6-7 veces por unos 8-10 segundos cada vez (esta operación hay que efectuarla antes de empezar el trabajo, antes de vaciar la gaveta de recogida y con el motor apagado); si se quisiera efectuar esta operación con el motor encendido, habrá que cerrar la aspiración, tirando del pomo **-Detalle 1 Fig. 6-**.

BOTÓN AVISADOR ACÚSTICO:

-Detalle 4 - Presionando este botón se activa el claxon.

INTERRUPTOR MOTOR CEPILLOS:

-Detalle 5- Accionando este interruptor se activa la rotación del cepillo central y del cepillo/s lateral/es de la aspiración.

LLAVE DE PUESTA EN MARCHA:

-Detalle 6 - Activa todo el tablero de mandos y en concreto el potenciómetro para el desplazamiento; de esta manera se pueden efectuar desplazamientos sin tener que trabajar por fuerza.

INTERRUPTOR LUZ DE TRABAJO: Opcional.

-Detalle 7 - Sirve para encender la luz orientable mientras se trabaja.

INDICADOR ESTADO DE CARGA:

-Detalle 8 - Indica el nivel de carga de las baterías y está representado por tres luces de colores (roja, amarilla y verde); girando la llave de puesta en marcha 6, los LEDs se encienden en el orden siguiente: rojo - amarillo - verde; **esperar que la luz verde esté encendida antes de hacer avanzar (o retroceder).** Si se enciende el LED rojo, es necesario proceder a recargar las baterías.



SE ACONSEJA NO ESPERAR QUE SE ENCIENDA EL LED ROJO PARA PROCEDER A RECARGAR LAS BATERÍAS, SINO EFECTUAR LA OPERACIÓN DE CARGA A LA PRIMERA SEÑAL DE LED AMARILLO.

CUENTAHORAS:

-Detalle 9 - Instrumento que visualiza el número de horas de trabajo efectuadas por la máquina.

CAPÍTULO 8 – PUESTO DE CONDUCCIÓN Y PARADA DE EMERGENCIA

SITIO DE TRABAJO:

El sitio que debe ocupar el operador mientras trabaja usando la máquina, debe ser exclusivamente el que indica la Fig. 12.







IMPORTANTE: *La máquina, por motivos de seguridad, se apaga automáticamente si el operador se levanta del asiento de conducción o si el capó principal 3 fig. 3 se levanta o no está completamente cerrado.*

PARADA DE EMERGENCIA:

Agarrar con la mano izquierda la manija del conector Detalle 3 Fig. 9 y extraerla tirando de ella hacia arriba y apretar con fuerza el pedal del freno Detalle 4 Fig. 10; al no estar más alimentados, todos los motores se pararán inmediatamente.

CAPÍTULO 9 – NORMAS DE SEGURIDAD

DEFINICIÓN: Los riesgos residuales no eliminables son todos aquellos que, por varios motivos, no se pueden eliminar, pero que para cada uno de los cuales presentamos las indicaciones necesarias para poder actuar en el ámbito de la máxima seguridad.

-  Riesgo de lesiones a las manos, al cuerpo y a la vista, utilizando la máquina sin todas las protecciones de seguridad correctamente montadas e íntegras.
-  Riesgo de lesiones a las manos al querer tocar, por cualquier motivo, los cepillos laterales o el cepillo central durante la rotación, es posible tocar los cepillos sólo con el motor apagado y llevando guantes de protección, para evitar pincharse o cortarse si eventualmente en las cerdas hubieran quedado atrapadas astillas puntiagudas de detritos en general.
-  Riesgo de inhalación de sustancias nocivas, abrasiones en las manos, al vaciar el contenedor (cajón), sin utilizar guantes de protección y careta para proteger las vías respiratorias.
-  Riesgo de no controlar la máquina utilizándola en cuestas con inclinaciones mayores que las indicadas en el capítulo 5 o riesgo de no parada al dejar la máquina aparcada.
-  Riesgo de explosión o incendio al efectuar el reportaje con el motor encendido o con el motor apagado pero no completamente frío.
-  Riesgo de graves quemaduras al efectuar cualquier operación de mantenimiento con el motor encendido o con el motor apagado pero no completamente frío.

PELIGROS GENERALES PARA LAS BATERÍAS

- ☺ Antes de cargar la batería hay que controlar que el local esté bien ventilado o efectuar la carga en los locales preparados para dicho fin.
- ☺ No fumen, no acerquen llamas libres, no usen esmeriladoras y soldadoras; no provoquen chispas cerca de las baterías.
- ☺ No efectúen tomas de corriente de la batería con pinzas, tomas y contactos provisionales.
- ☺ Asegúrense de que todas las conexiones (terminales de cable, tomas, enchufes, etc.) estén siempre bien apretadas y en buen estado.
- ☺ No apoyen herramientas metálicas sobre la batería.
- ☺ Mantengan la batería limpia y seca utilizando si es posible paños antiestáticos.
- ☺ Restauran el nivel con agua destilada cada vez que el nivel del electrolito desciende a 5 - 10 mm del protector de salpicaduras.
- ☺ Eviten sobrecargas y mantengan la temperatura de la batería por debajo de 45 - 50° C.
- ☺ Mantengan los posibles sistemas de restauración del nivel centralizado en perfectas condiciones cuidando el mantenimiento periódico.

- ☹ Peligro de fulminación y cortocircuito; por motivos de seguridad, antes efectuar cualquier operación de mantenimiento o reparación a la batería (o a la máquina), desconecten los bornes + / - de los polos de la batería. Peligro de explosiones durante la carga; puede suceder cuando se efectúa la recarga con un cargador de baterías no adecuado (en función de los amperios de la batería). Durante la operación de recarga de las baterías, o cuando la clavija del cargador de baterías está conectada, está prohibido encender la máquina así como desplazarla (incluso manualmente).

CAPÍTULO 10 – CONTROLES A REALIZAR ANTES DE LA PUESTA EN MARCHA

- 1 - Controlen el nivel de la solución en las baterías y si fuera necesario restauren el nivel con agua destilada.
- 2 - Comprueben que el conector **-Detalle 1 Fig. 13-** esté introducido en el enchufe a tal efecto **-Detalle 2 Fig. 13-**.

CAPÍTULO 11 – PUESTA EN MARCHA Y STOP



ANTES DE EMPEZAR HAY QUE HABER LEÍDO TODOS LOS CAPÍTULOS PRECEDENTES

NOTA: Para arrancar la máquina hay que estar sentados en el asiento de conducción. Si el operador no está sentado, o si se levanta después de haber arrancado, la máquina se apaga.

ARRANQUE:

- ☞ Giren la llave **-Detalle 6** del cuadro de mandos - en el sentido de las agujas del reloj.
- ☞ Giren el interruptor **-Detalle 5** del cuadro de mandos - para accionar el motor, para que gire el cepillo y para activar la aspiración.

La máquina se encuentra en posición de trabajo con el cepillo central bajado y con la aspiración accionada.

AVANCE:

- ☞ Coloquen el selector **-Detalle 1** del cuadro de mandos - hacia adelante y presionen con el pie el pedal de avance **-Detalle 6 Fig. 2-**.

MARCHA ATRÁS:

- ☞ Coloquen el selector **-Detalle 1** del cuadro de mandos - hacia detrás y presionen con el pie el pedal de avance **-Detalle 6 Fig. 2-**.

PUNTO MUERTO:

- ☞ Con el selector **-Detalle 1** del cuadro de mandos - colocado en el centro, la máquina está en punto muerto.

PARADA:

- ☞ Giren el interruptor **-Detalle 5** del cuadro de mandos - en el sentido contrario de las agujas del reloj.
- ☞ Giren la llave **-Detalle 6** del cuadro de mandos - en el sentido contrario de las agujas del reloj.

CAPÍTULO 12 – USO CORRECTO Y CONSEJOS

IMPORTANTE: Antes de comenzar al trabajo, controlen si sobre la superficie hay cuerdas, hilos de plástico o de metal, trapos largos, palos, hilos de corriente, etc.; estos son peligrosos y podrían dañar las bandas protege-polvo y los cepillos. Hay que eliminarlos antes de empezar el trabajo con la máquina.

- ✓ Tengan mucho cuidado cuando se pasa sobre rieles o guías de puertas etc., ya que son la fuente que causa mayor daño a las bandas protege-polvo; si tuvieran que pasar por encima, háganlo muy despacio.
- ✓ Eviten pasar por charcos; si se encuentran con superficies húmedas cierren la aspiración mediante el pomo **-Detalle 1 Fig. 6-** colocado a la derecha del operador, al lado de la palanca de salida del cepillo central.
- ✓ Si tienen que recoger objetos voluminosos o ligeros levanten la aleta delantera presionando con el talón del pie izquierdo el pedal alza-

aleta -**Detalle 1 Fig. 9-**

- ✓ Si la superficie que hay que limpiar está muy sucia tanto por la cantidad como por el tipo de material o polvo que hay que recoger, les aconsejamos que efectúen una primera pasada "**quitando lo gordo**" sin tener muy en cuenta cómo queda, y luego con la gaveta limpia y los filtros bien limpios, repitan la operación; de esta manera se obtendrá el efecto deseado.
- ✓ De esta manera usando metódicamente y oportunamente la máquina ya no hará falta efectuar una pasada "**quitando lo gordo**".
- ✓ Los cepillos laterales se pueden utilizar sólo para la limpieza de los bordes, perfiles, rincones, etc.; y deben levantarse inmediatamente después para no levantar polvo inútil, y porque el resultado obtenido con los cepillos laterales sacado es siempre inferior al del cepillo central.

- ✓ Para obtener un buen resultado vacíen a menudo el depósito contenedor y mantengan limpios los filtros limpiándolos con los instrumentos a tal efecto.

CAPÍTULO 13 – MANTENIMIENTO ORDINARIO



OPERACIONES A EFECTUAR TODAS CON EL MOTOR APAGADO Y FRÍO.

LIMPIEZA FILTROS DE POLVO:

Cada 40/70 horas de trabajo o cuando fuera necesario, controlar los filtros para el polvo **Detalle 1 Fig. 14**, quitándolos de su alojamiento, aflojando los pomos **Detalle 2 Fig. 14** aprieta filtros y limpiándolos, primero, sacudiéndolos contra el suelo (no con violencia) teniendo la parte perforada hacia el suelo para limpiarlos a fondo, con una aspiradora se puede aspirar el interior de los mismos o con aire comprimido, soplando desde el exterior hacia el interior, como se ilustra en la **Figura 14**.

Asegurarse que los filtros estén siempre en óptimo estado y si fuera necesario sustituirlos.

BANDAS PROTEGE-POLVO:

Al cabo de 40 / 70 horas de trabajo hay que controlar las condiciones de las bandas protege-polvo -**Detalle 1** (móvil) y **Detalle 2** (3 fijas) **Fig. 15**- que rodean el cepillo central -**Detalle 2 Fig. 4-** y si fuera necesario cambiarlas.

IMPORTANTE: Al cambiar las bandas asegúrense que, una vez montadas, las laterales (las más cortas, 2 en total) estén levantadas del suelo unos 2 mm.

CEPILLO CENTRAL:

-**Detalle 2 Fig. 4-**. Al cabo de 50/80 horas de trabajo o cuando sea necesario, hay que controlar las condiciones del cepillo central, concretamente si creen que han recogido sin darse cuenta cuerdas, hilos, etc.

- ⇒ Quitar la gaveta -**Detalle 2 Fig. 7-**.
- ⇒ Bajen y miren debajo de la máquina el cepillo central; con los guantes y la mascarilla para proteger las vías respiratorias quiten las cuerdas o hilos que hubieran enrollados en el cepillo central. Se pueden usar también los 4 ganchos (armellas) que se entregan con el equipamiento para levantar la máquina (**véase la Fig. 1**) prestando atención en no permanecer debajo de la máquina.

REGULACIONES Y CAMBIOS

REGULACIÓN DEL CEPILLO CENTRAL:

Si notan que la máquina no limpia perfectamente o que deja suciedad, habrá que efectuar una regulación, bajándola de la siguiente manera:

- ⇒ Coloquen la palanca -**Detalle 1 Fig. 16-** en una posición tal que el cepillo central esté levantado.
- ⇒ Aflojen el tornillo -**Detalle 2 Fig. 16-**.
- ⇒ Bajen el reglaje -**Detalle 3 Fig. 16-** 3/4 mm o la medida que deseen.
- ⇒ Bloqueen el reglaje apretando el tornillo -**Detalle 2 Fig. 16-**.
- ⇒ Coloquen la palanca -**Detalle 1 Fig. 16-** sobre el reglaje -**Detalle 3 Fig. 16-**.
- ⇒ Se puede ajustar el cepillo central hasta que el reglaje -**Detalle 3 Fig. 16-** llegue al tope; ahora ya se puede cambiar el cepillo.
- ⇒ **Después de haber efectuado las regulaciones pongan en marcha la máquina y, sin hacerla avanzar ni retroceder, déjenla parada en el mismo punto por unos 10 / 15 segundos, con el cepillo central bajado.**
- ⇒ **Apaguen el motor, eleven el cepillo central y hagan que avance manualmente la máquina, hasta que sobre el suelo se vea la señal que ha dejado el cepillo central durante la rotación, como muestra la Fig. 17.**

NOTA: La medida del ancho de la señal no debe ser inferior a 4 cm.

REGULACIÓN DE LOS CEPILLOS LATERALES:

Si ven que los cepillos laterales -**Detalle 1 Fig. 18**- ya no puede conducir la suciedad hacia el cepillo central tendrán que regular la altura de la siguiente manera:

- ⇒ Manteniendo los cepillos laterales levantado, girare hacia la izquierda el registro **3 Fig. 18**.



ESTA OPERACIÓN HAY QUE EFECTUARLA CON EL MOTOR APAGADO.

CAJÓN DE RECOGIDA:

Cada 50/60 horas de trabajo o cuando sea necesario, lavar el cajón de recogida **1 Fig. 7** con agua caliente y eventualmente con un detergente normal para atacar eventuales proliferaciones bacterianas (**ponerse guantes de goma**).

NORMA GENERAL

Para un buen funcionamiento y una larga duración de la máquina, mantengan limpios tanto la carrocería externa como el interior de la máquina, así como debajo de los capó soplando con aire comprimido (operación a efectuar con el motor apagado y frío).

- CAMBIOS -

CAMBIO DEL CEPILLO CENTRAL:

Esta operación se efectúa con guantes, mascarilla para proteger las vías respiratorias, llave de 10/13/17 mm y con el motor apagado y frío.

- 1- Desmonten la plancha izquierda (correspondiente al sitio de conducción) - **Detalle 4 (izquierda) Fig. 3**-, quitando los tornillos.
- 2- Quiten los 3 pernos colocados en los **Detalles 7 y 9** de la **Tabla 1**.
- 3- Quiten los tornillos que bloquean el mamparo izquierdo -**Detalle 13 Tabla 1**- al que está sujeta también la banda lateral.
- 4- Extraigan el cepillo central -**Detalle 15 Tabla 1**- y cámbienlo, prestando atención al sentido de las cerdas del cepillo que tienen que estar orientadas como en la **figura 17**.
- 5- Introduzcan las muescas de arrastre de los dos soportes del cepillo, -**Detalle 4 y 24**- (véase también la **Tabla nº 1**), en los alojamientos del cepillo -**Detalle 15**-.
- 6- Para terminar el trabajo repitan las operaciones en sentido contrario.
- 7- Efectúen la regulación de la altura del cepillo nuevo (véase punto "**Regulación del Cepillo Central**").

CAMBIO DE LOS CEPILLOS LATERALES:

Esta operación hay que efectuarla con el motor apagado, con guantes y con dos llaves de 10 mm.

- 1) Desenrosquen los pernos -**Detalle 4 Fig. 18**- para sacar el cepillo lateral -**Detalle 1 Fig. 18**- de la brida de plástico -**Detalle 5 Fig. 18**-.
- 2) Cambien el cepillo consumido con el nuevo, enroscando los pernos -**Detalle 4 Fig. 18**- a la brida -**Detalle 5 Fig. 18**-.

CAPÍTULO 14 – MANTENIMIENTO EXTRAORDINARIO



LAS OPERACIONES DE MANTENIMIENTO EXTRAORDINARIO SON AQUELLAS OPERACIONES QUE NO HAN SIDO MENCIONADAS EN ESTE MANUAL; POR LO TANTO, DEBERÁN SER LLEVADAS A CABO POR PERSONAL ESPECIALIZADO DEL SERVICIO DE ASISTENCIA (VÉASE LA CUBIERTA DEL MANUAL).

CAPÍTULO 15 – PUESTA FUERA DE SERVICIO

- ← Quitar las baterías de su alojamiento y guardarlas en un lugar seco y bien ventilado. Para una buena duración de la batería no utilizada es necesario proceder a recargarla y eventualmente a añadir agua destilada cada 30/40 días.

- ← Limpiar los filtros del polvo y el cajón; si fuese necesario, lavar el cajón ajustándose a las instrucciones presentadas en el apartado "Cajón de recogida".

CAPÍTULO 16 – DESMANTELAMIENTO Y DESGUACE



EL DESMANTELAMIENTO O DESGUACE QUEDAN A CARGO DEL CLIENTE QUE DEBERÁ RESPETAR LAS NORMAS VIGENTES EN MATERIA, ENTREGANDO LA MÁQUINA O SUS PIEZAS A EMPRESAS AUTORIZADAS PARA DICHO SERVICIO.

CAPÍTULO 17 – SITUACIONES DE EMERGENCIA

En cualquier situación de emergencia que se encuentren, como por ejemplo: si han pasado sin darse cuenta con la máquina en marcha sobre cables de corriente presentes en el suelo que se han enredado en el cepillo central o en el lateral, o bien si se oye un ruido raro procedente del interior de la máquina o del motor, o si se ha recogido material incandescente, líquidos inflamables, o material químico en general, venenos, etc..

HAY QUE:

- 1- DESEMBRAGAR LA TRACCIÓN
- 2- PRESIONAR CON FUERZA EL PEDAL DEL FRENO
- 3- APAGAR EL MOTOR MEDIANTE LA LLAVE DEL SALPICADERO, O SIMPLEMENTE LEVANTÁNDOSE DEL ASIENTO DE CONDUCCIÓN, YA QUE EL DISPOSITIVO DE SEGURIDAD "MICROINTERRUPTOR" COLOCADO DEBAJO DEL ASIENTO HARÁ QUE SE APAGUE AUTOMÁTICAMENTE LA MÁQUINA.
- 4- SI SE HAN RECOGIDO MATERIALES DE LOS MENCIONADOS ANTERIORMENTE HAY QUE SACAR EL DEPÓSITO CONTENEDOR (GAVETA) - DETALLE1 Y 2 FIG. 7-, Y LIMPIARLO PONIÉNDOSE LOS GUANTES Y LA MASCARILLA PARA PROTEGER LAS VÍAS RESPIRATORIAS, ATENIÉNDOSE A LAS INSTRUCCIONES CITADAS EN EL PUNTO "GAVETA DE RECOGIDA".

CAPÍTULO 18 – DEFECTOS / CAUSAS / SOLUCIONES

Los defectos de las escobas motrices serie **AKS 70|BM 62** pueden ser fundamentalmente 2, es decir: la máquina levanta polvo durante el uso o no recoge la suciedad del suelo; la causas pueden ser muchas, pero con el empleo cuidadoso y un buen mantenimiento normal no se producirán.

DEFECTOS	CAUSAS	SOLUCIONES
La máquina produce polvo.	Tapa en una posición que excluye la aspiración.	Poner la tapa en la posición justa para cerrar el contenedor de filtros.
	Filtros obstruidos.	Limpiarlos, "sacudirlos" con los instrumentos justos y si fuera necesario sacarlos y limpiarlos a fondo.
	Filtro/s dañado/s	Sustituirlo/s
	Filtros mal puestos.	Montarlos con la junta correspondiente y asegurarse que estén bien puestos y apretados con fuerza uniformemente.
La máquina deja mucha suciedad en el suelo.	Junta/s lateral/es dañada/s.	Sustituirla/s.
	El cepillo central no está bien regulado o se ha consumido.	Regular el cepillo central controlando la "huella".
	Se han recogido cuerdas, hilos ecc..	Quitarlos.
	Juntas laterales dañada/s	Sustituirla/s.
La máquina a batería no rinde lo suficiente, es lenta y no limpia bien.	Recipiente de recogida lleno.	Vaciarlo.
	Batería descargada o no completamente cargada.	Controlar el nivel del electrolito y realizar un nuevo ciclo de carga completo.
	El cargador de batería no es el aconsejado o es insuficiente.	Usar un cargador de batería adecuado.

CAPÍTULO 19 – GARANTÍA

Esta máquina está garantizada por 12 meses desde la fecha de venta, contra defectos de fabricación o de montaje. La garantía cubre sólo y exclusivamente la sustitución o la reparación de los componentes que resulten defectuosos. Cualquier otra solicitud no será tenida en cuenta. No se incluye en la garantía los daños debido al desgaste normal, uso diverso al descrito en este manual, daños causados por regulaciones erróneas, intervenciones técnicas realizadas incorrectamente o actos de vandalismo.

BILDER

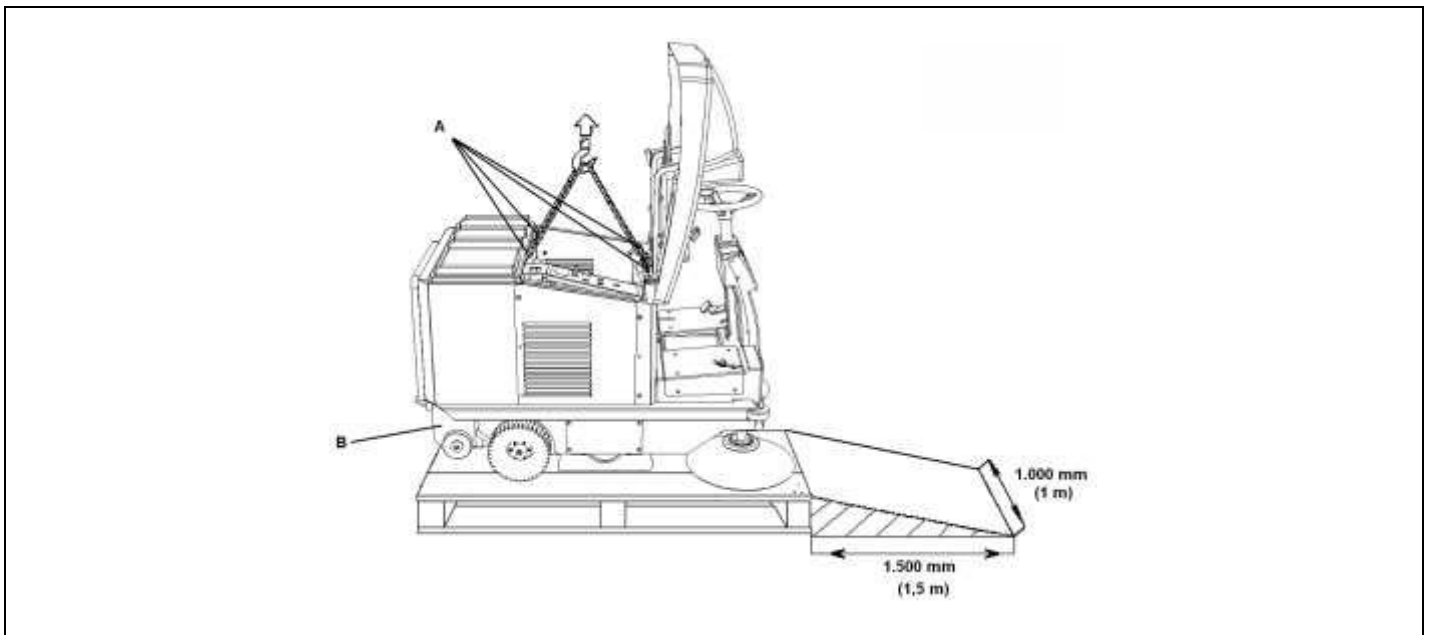


Fig. 1

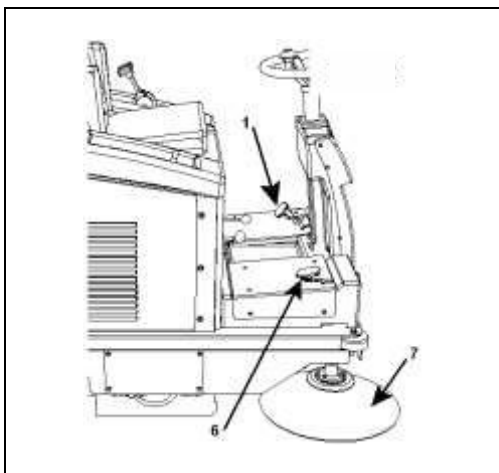


Fig. 2

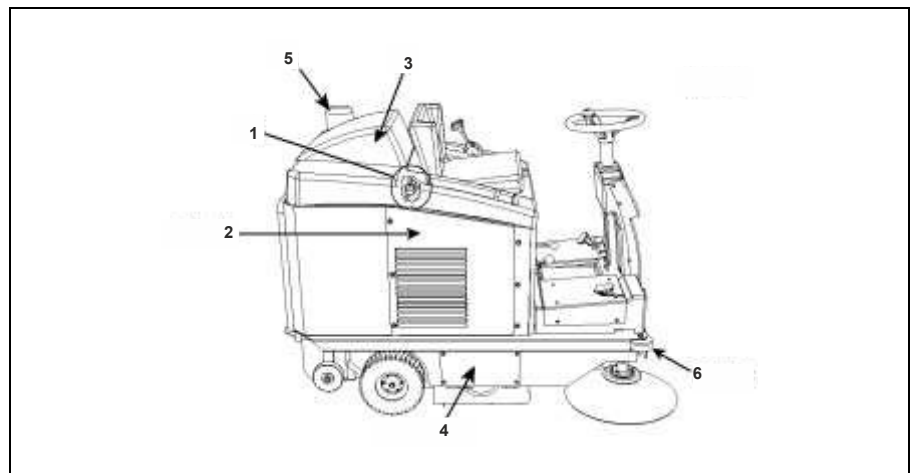


Fig. 3

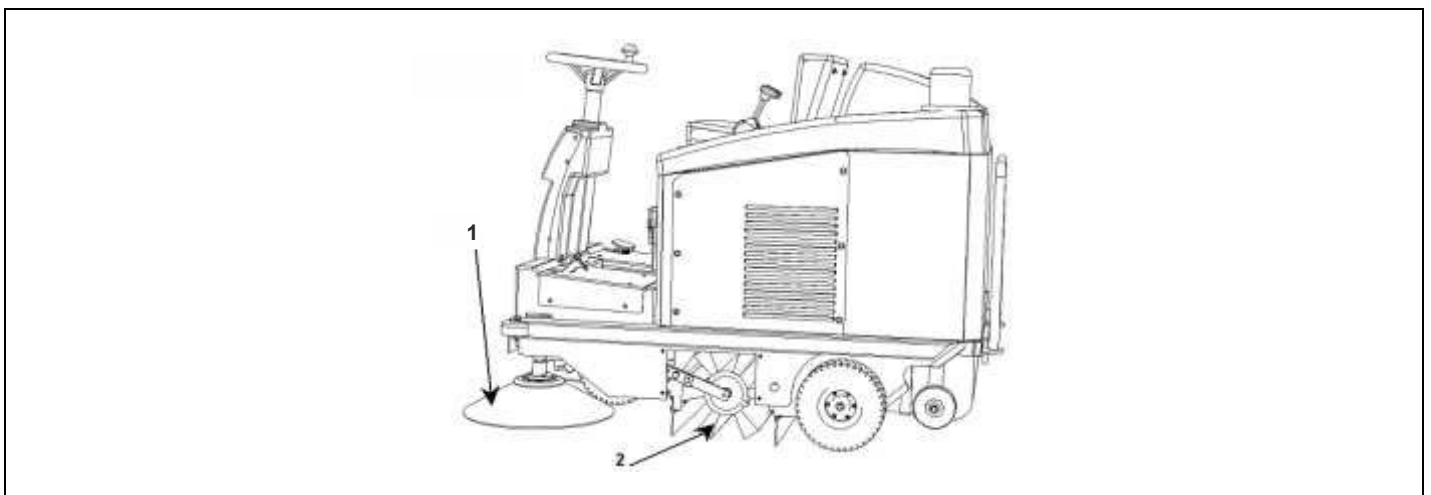


Fig. 4

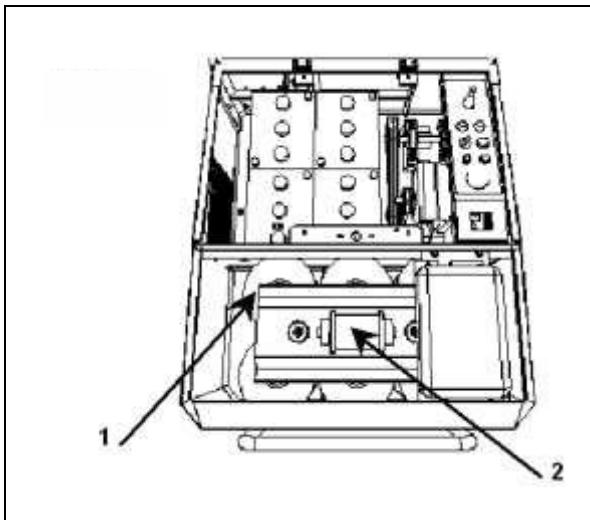


Fig. 5

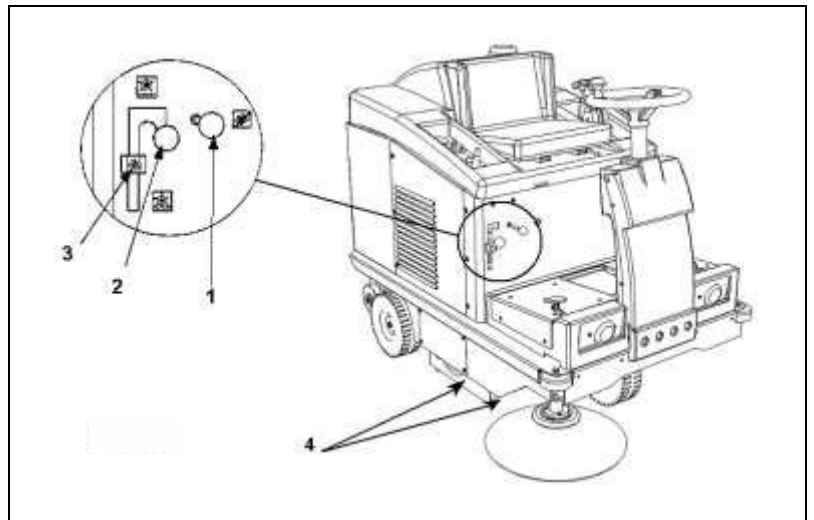


Fig. 6

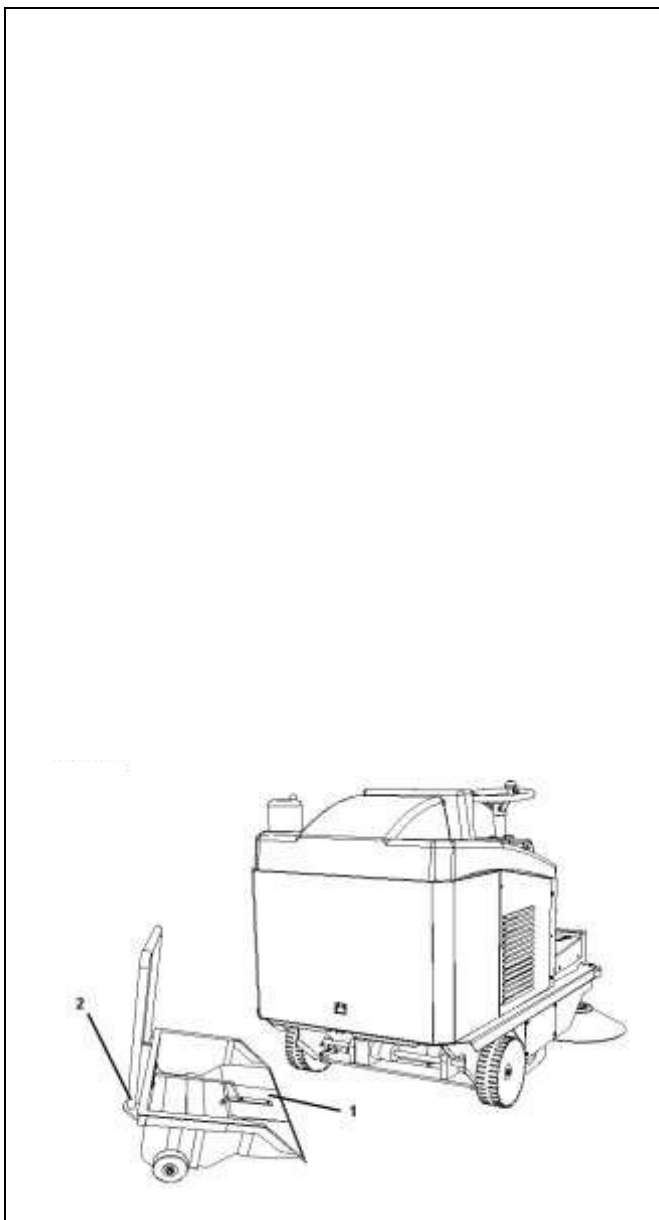


Fig. 7

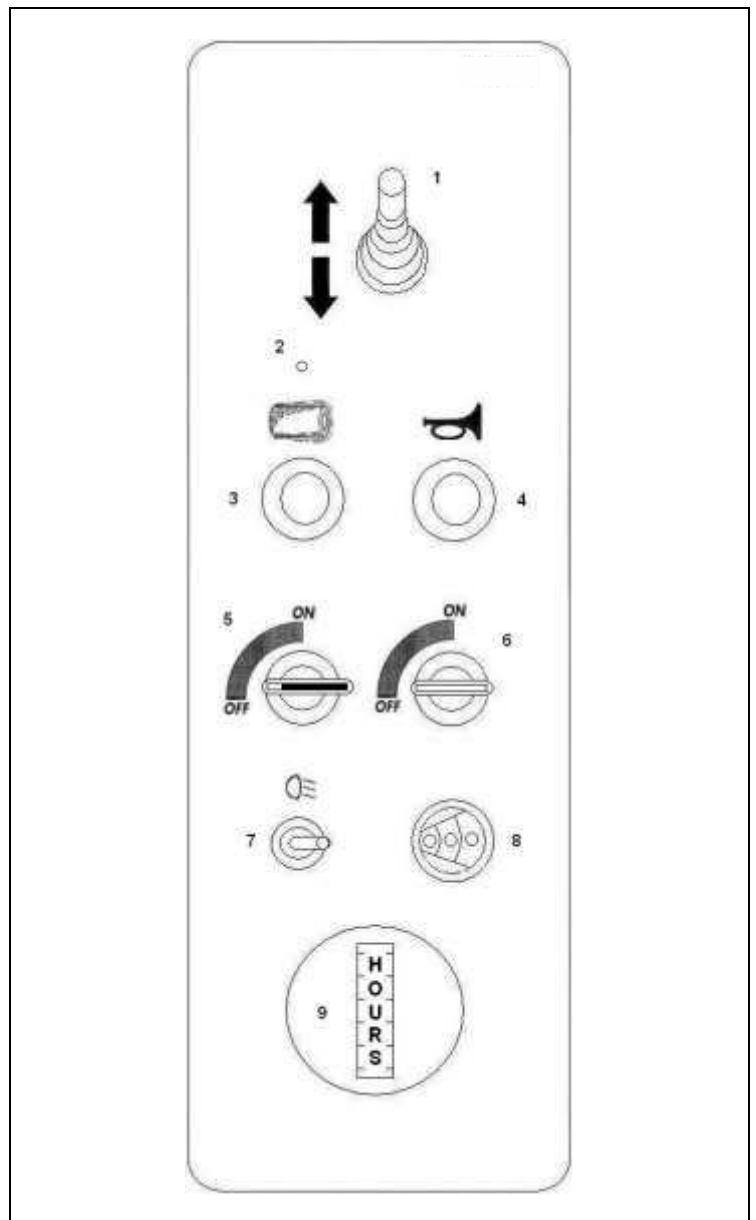


Fig. 8

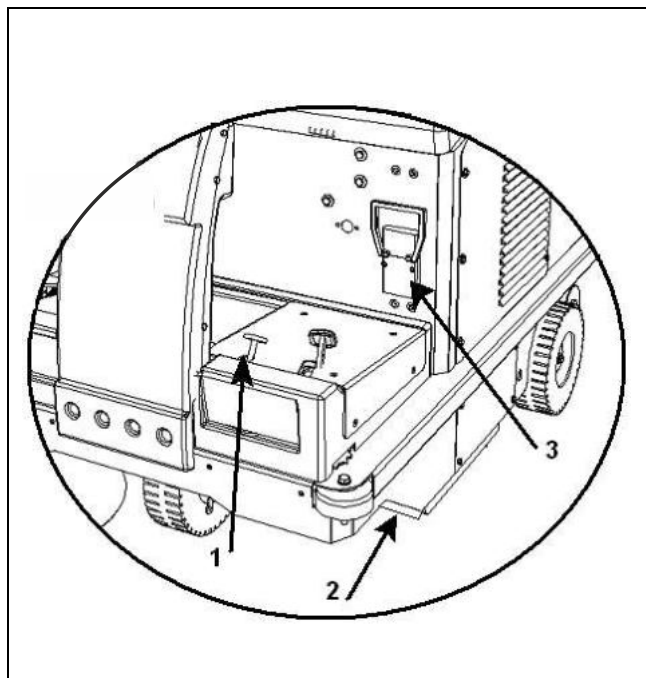


Fig. 9

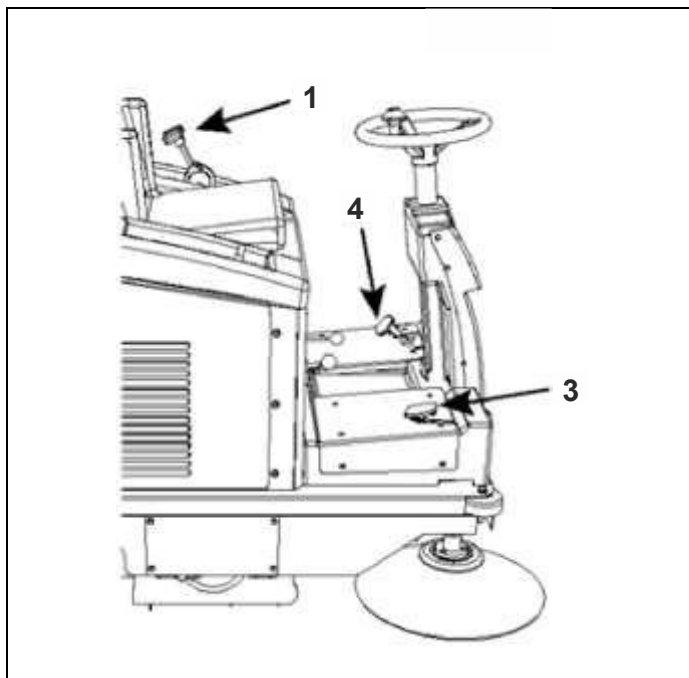


Fig. 10



Fig. 12

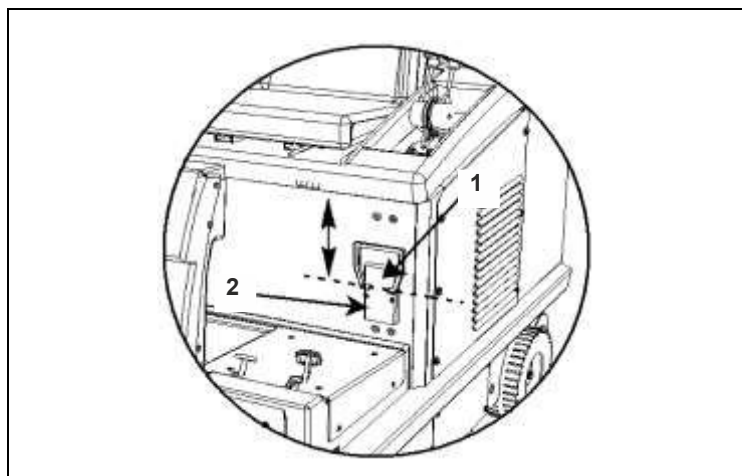


Fig. 13

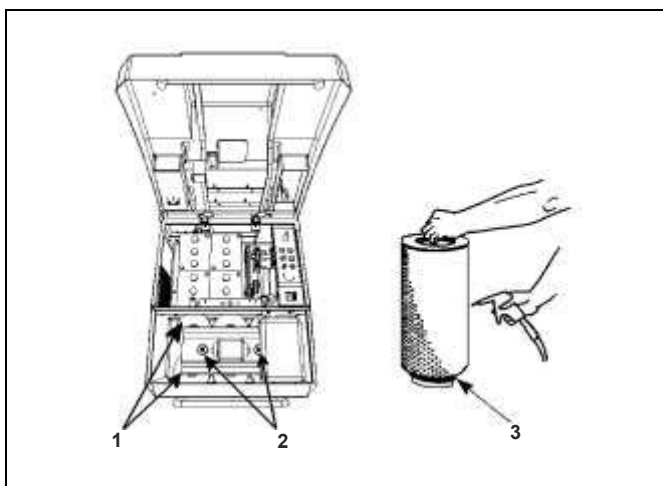


Fig. 14

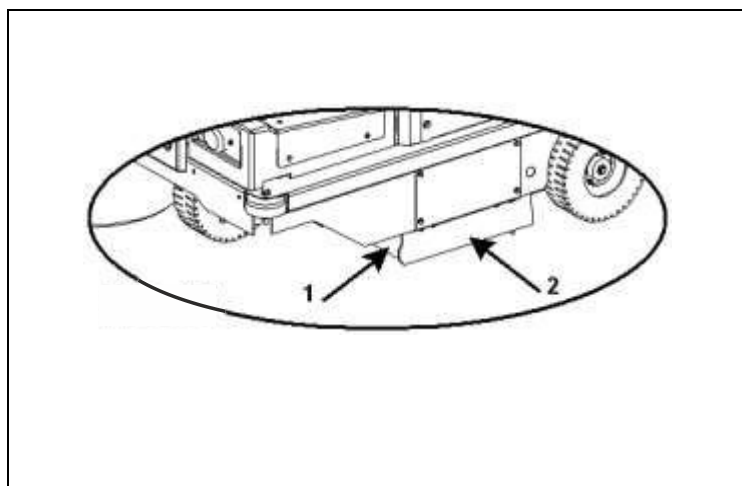


Fig. 15

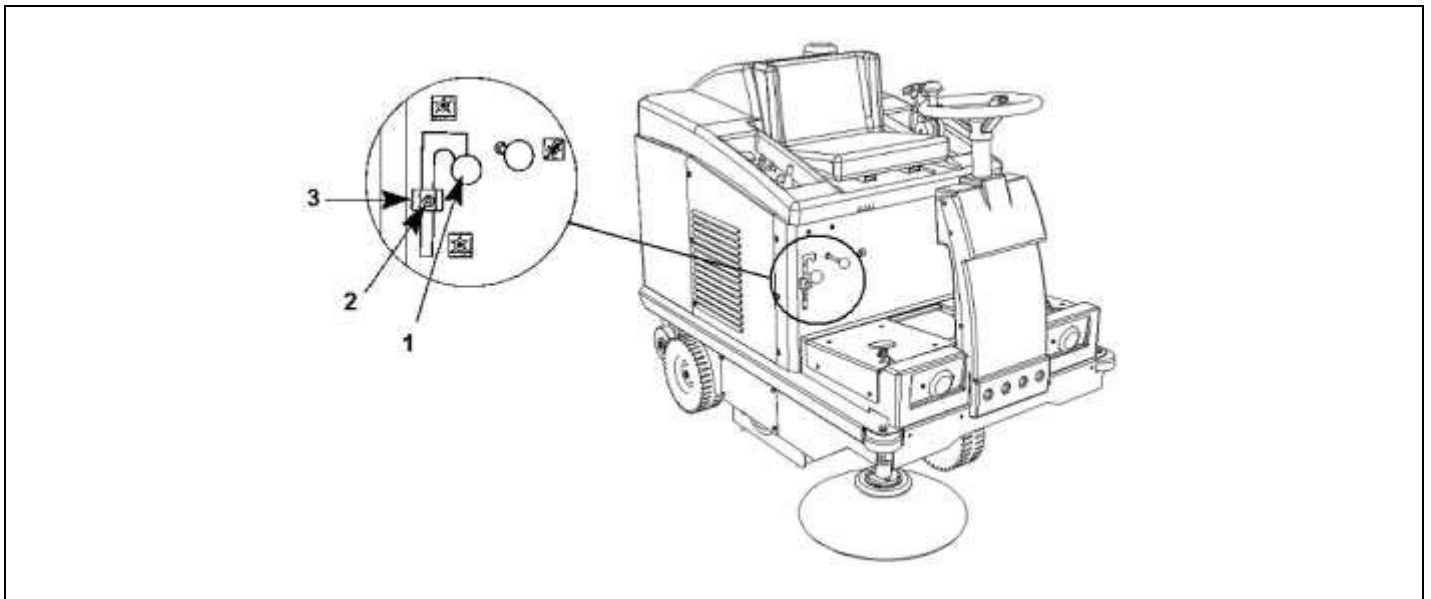


Fig. 16

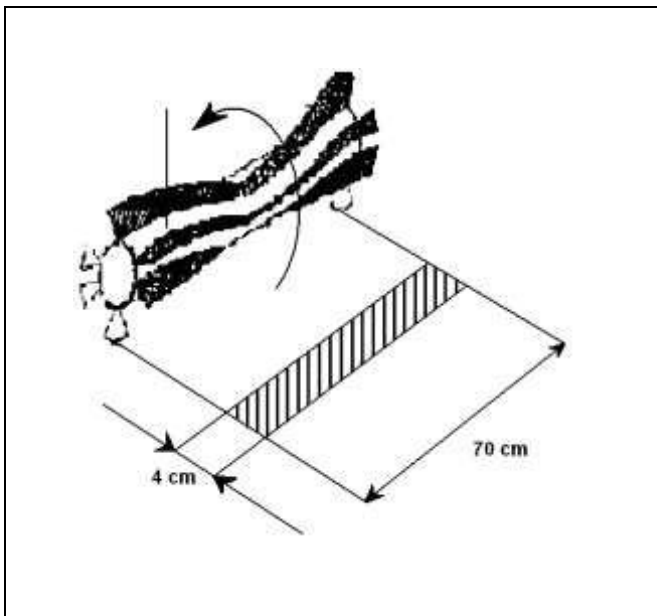


Fig. 17

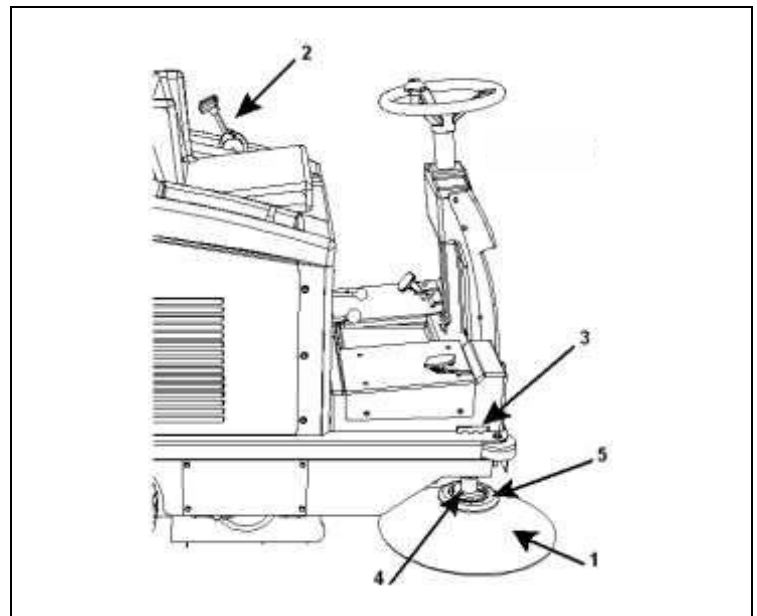


Fig. 18

ELEKTRISCHE HOCHENTLEERUNG / HIGH DUMPING SYSTEM / SYSTÈME DE RELEVAGE DE CUVE

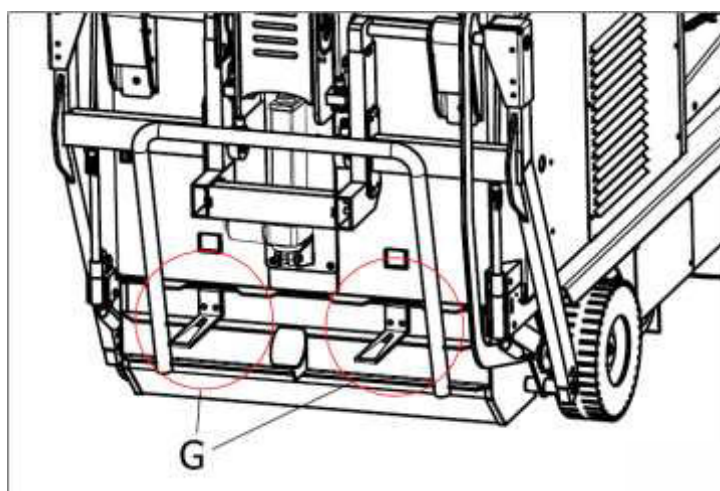
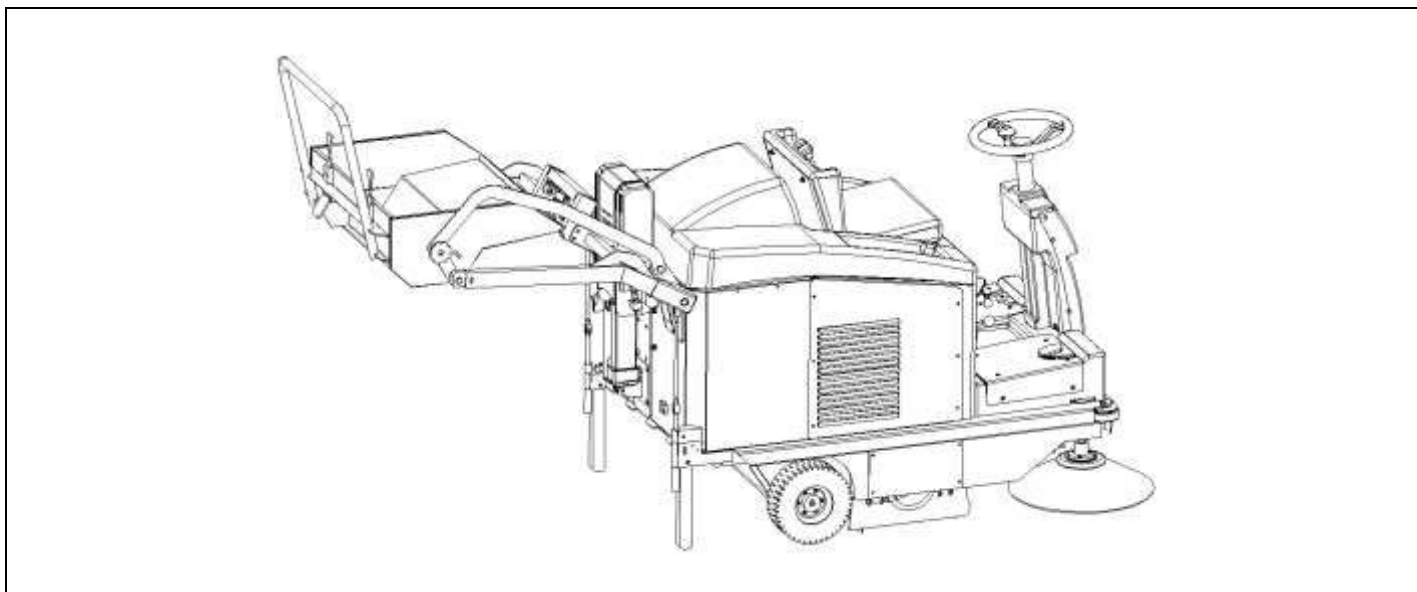


Fig.1

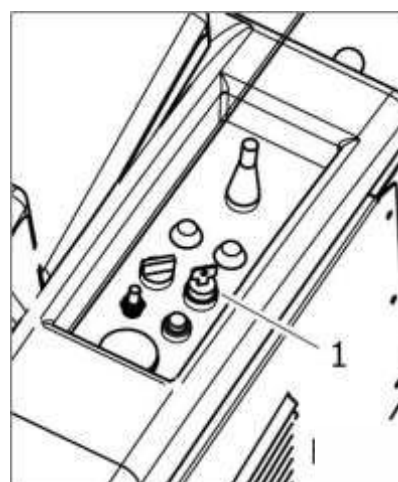


Fig.2

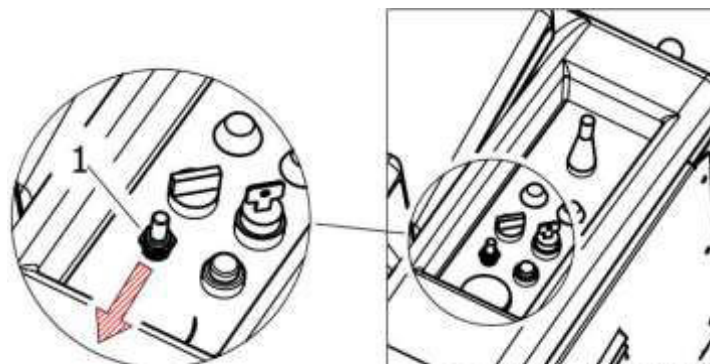


Fig.3

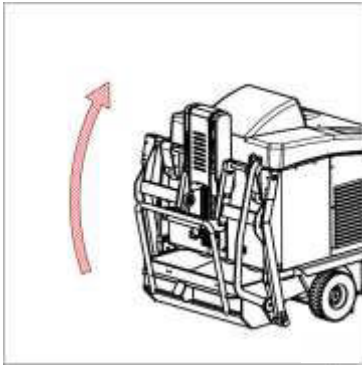


Fig. 4

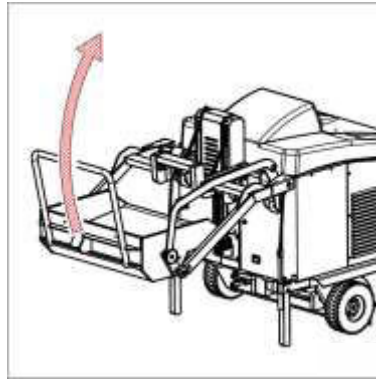


Fig. 5

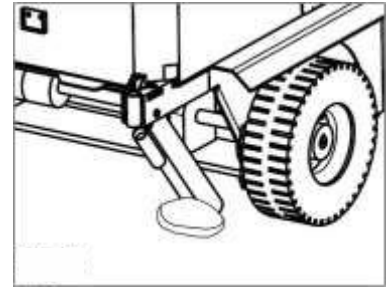


Fig. 6

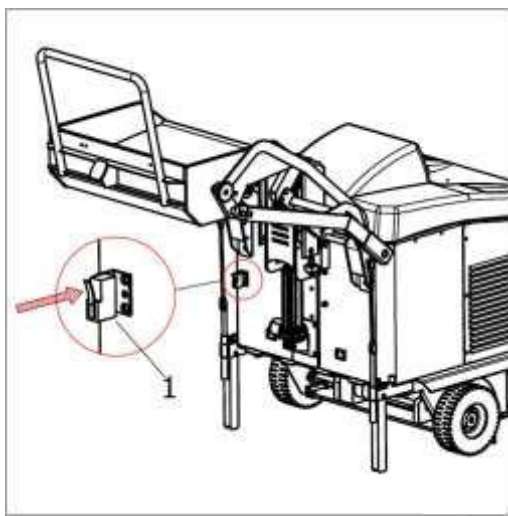


Fig. 7

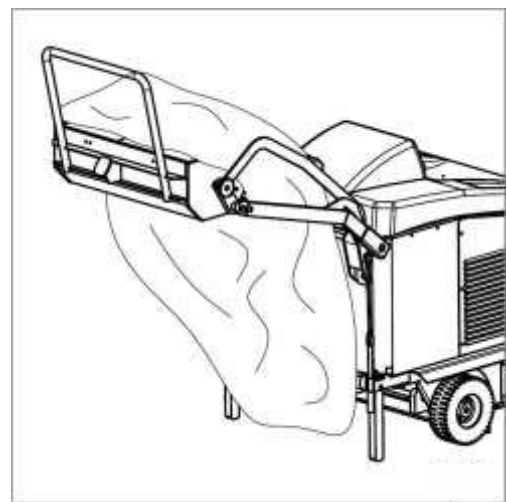


Fig. 8

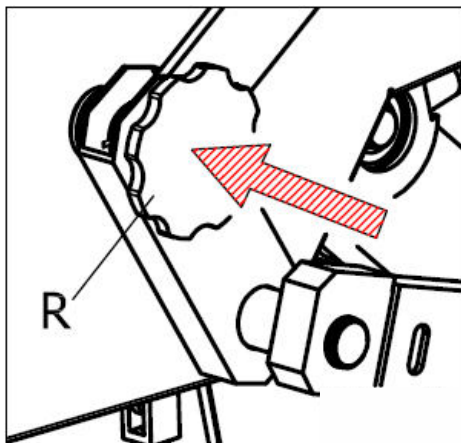


Fig. 9

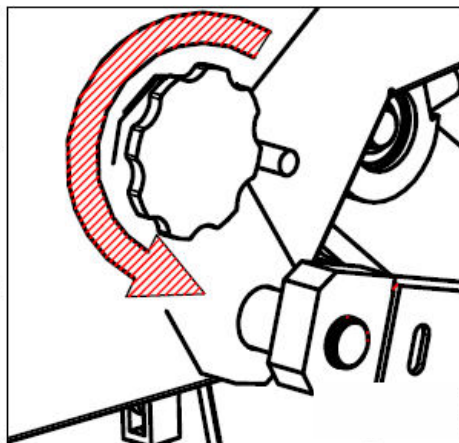


Fig. 10

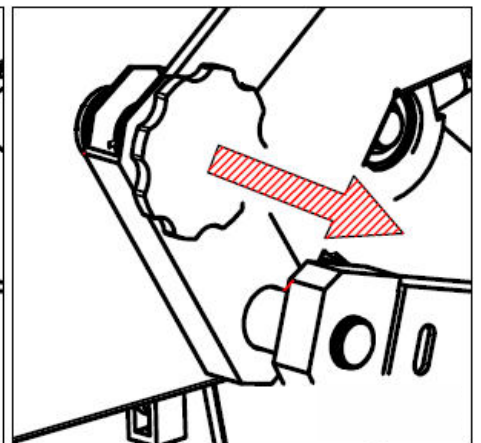


Fig. 11

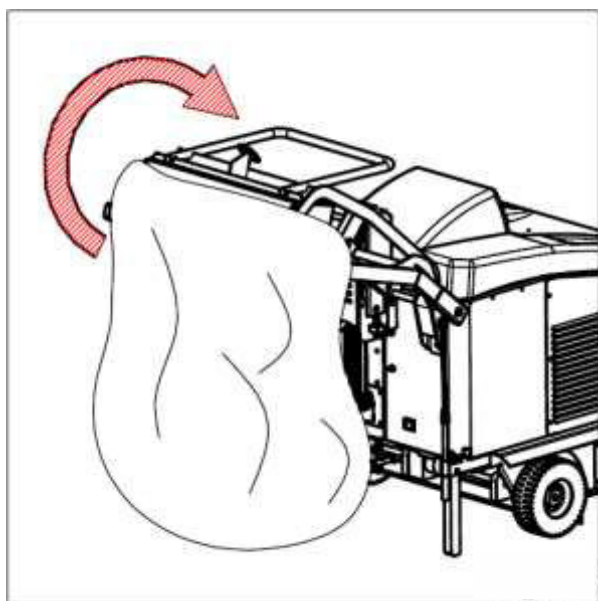


Fig. 12

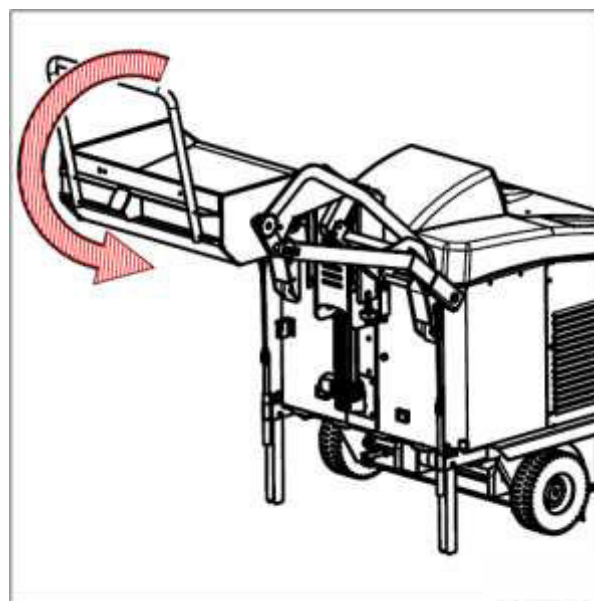


Fig. 13

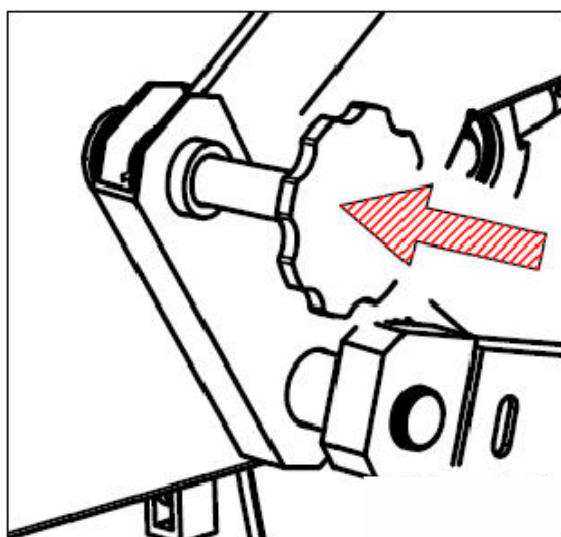


Fig. 14

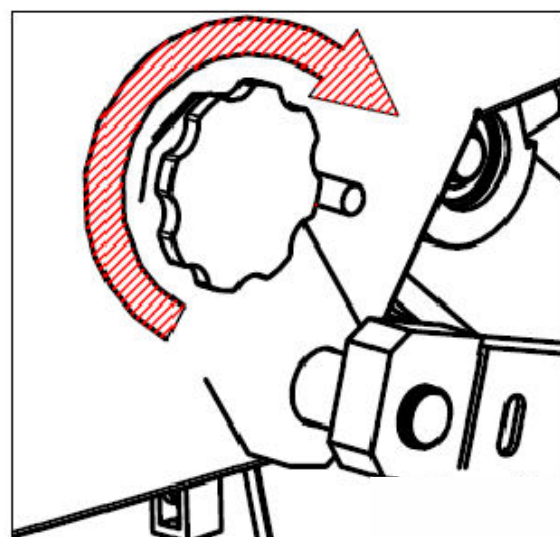


Fig. 15

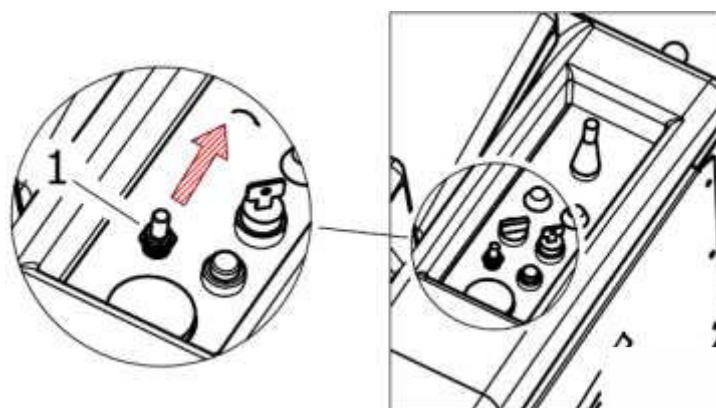


Fig. 16

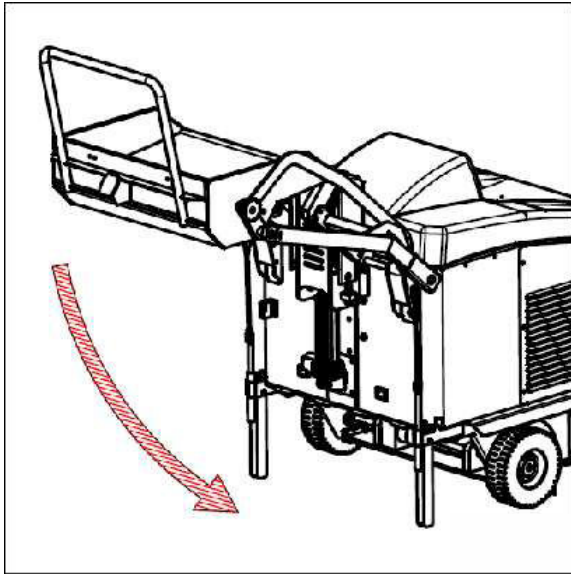


Fig. 17



Fig. 18

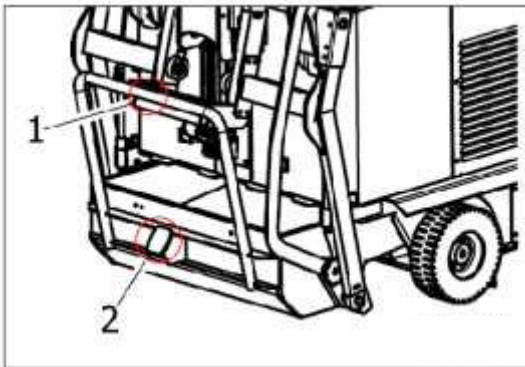


Fig. 19

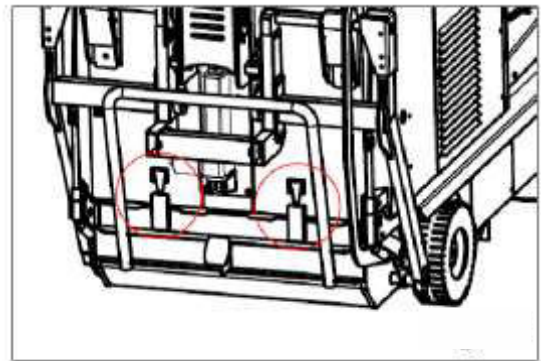


Fig. 20

Konformitätserklärung

im Sinne der EG-Maschinenrichtlinie 2006/42/EG



G. Staehle GmbH u. Co. KG
columbus Reinigungsmaschinen
Mercedesstraße 15
D-70372 Stuttgart

erklärt hiermit, dass das nachfolgend bezeichnete Produkt den Bestimmungen der oben gekennzeichneten Richtlinie - einschließlich deren zum Zeitpunkt der Erklärung geltenden Änderungen - entspricht.

Produkt: **Kehrsaugmaschine**

Typen: **AKS 65 | BM 55**
AKS 70 | BM 62
AKS 70 | VM 62
AKS 70 | VDM 62
AKS 80 | BM 108
AKS 80 | VM 108
AKS 80 | VDM 108
AKS 88 | VDM 180

Folgende weitere EU-Richtlinien wurden angewandt:

2006/95/EG	Niederspannungsrichtlinie
2004/108/EG → 19.04.2016	EMV-Richtlinie
20.04.2016 → 2014/30/EU	

Folgende harmonisierte Normen wurden angewandt:

DIN EN ISO 12100-1:2011-03
EN 60335-2-72
EN 55014-1
DIN EN ISO 13857:2008-06
DIN EN 349-1:2009-01

Stuttgart, 25.07.2019

Dipl. Ing.(BA) Erich Stockmann, Leiter Konstruktion und Entwicklung

Dokumentationsbevollmächtigter: Dr. M. Baumgärtel

Declaration of Conformity

in accordance with the EC Directive of Machines 2006/42/EC



G. Staehle GmbH u. Co. KG
columbus Reinigungsmaschinen
Mercedesstraße 15
D-70372 Stuttgart

hereby declares that the following product conforms to the regulations of the above mentioned directive – as well as any modifications valid at the time the declaration was made.

Product: **Vacuum sweeper**

Types: **AKS 65 | BM 55**
AKS 70 | BM 62
AKS 70 | VM 62
AKS 70 | VDM 62
AKS 80 | BM 108
AKS 80 | VM 108
AKS 80 | VDM 108
AKS 88 | VDM 180

The following further EU Directives apply:

2006/95/EG Low Voltage Directive
2004/108/EG → 19.04.2016 EMC-Directive
20.04.2016 → 2014/30/EU

The following related standards apply:

DIN EN ISO 12100:2011-03
EN 60335-2-72
EN 55014-1
DIN EN ISO 13857:2008-06
DIN EN 349-1:2009-01

A handwritten signature in black ink, appearing to read 'E. Stockmann', is written over a light gray rectangular background.

Stuttgart, 25.07.2019

Dipl. Ing.(BA) Erich Stockmann, Head of Design and Development

Authorized Documentation Representativ: Dr. M. Baumgärtel

Déclaration de conformité

selon de la directive européenne pour les machines 2006/42/EG



G. Staehle GmbH u. Co. KG
columbus Reinigungsmaschinen
Mercedesstraße 15
D-70372 Stuttgart

déclare par la présente, que le produit désigné ci-dessous est conforme aux dispositions de la directive mentionnée ci-dessus – y compris les modifications en vigueur au moment de la déclaration.

Produit: **Balayeuse aspirante**

Types: **AKS 65 | BM 55**
AKS 70 | BM 62
AKS 70 | VM 62
AKS 70 | VDM 62
AKS 80 | BM 108
AKS 80 | VM 108
AKS 80 | VDM 108
AKS 88 | VDM 180

Les directives européennes suivantes ont également été appliquées :

2006/95/EG	Directive basse tension
2004/108/EG → 19.04.2016	EMC-Directive
20.04.2016 → 2014/30/UE	

Les normes harmonisées suivantes ont été appliquées :

DIN EN ISO 12100-1:2011-03
EN 60335-2-72
EN 55014-1
DIN EN ISO 13857:2008-06
DIN EN 349-1:2009-01

Stuttgart, 25.07.2019

Dipl. Ing.(BA) Erich Stockmann, Chef du design et du développement

Responsable de la documentation: Dr. M. Baumgärtel

Dichiarazione di conformità

ai sensi della Direttiva Macchine 2006/42/CE



G. Staehle GmbH u. Co. KG
columbus Reinigungsmaschinen
Mercedesstraße 15
D-70372 Stuttgart

dichiara, con la presente, che il prodotto qui di seguito descritto è conforme alla normativa sopra indicata, comprese le modifiche in vigore al momento della dichiarazione.

Prodotto: **Spazzatrice aspiratrice**

Modelli:

AKS 65	 	BM 55
AKS 70	 	BM 62
AKS 70	 	VM 62
AKS 70	 	VDM 62
AKS 80	 	BM 108
AKS 80	 	VM 108
AKS 80	 	VDM 108
AKS 88	 	VDM 180

Sono state applicate anche le seguenti direttive UE:

2006/95/EG	Direttiva bassa tensione
2004/108/EG → 19.04.2016	Direttiva EMC
20.04.2016 → 2014/30/UE	

Hanno trovato applicazione le seguenti norme unificate:

DIN EN ISO 12100-1:2011-03
EN 60335-2-72
EN 55014-1
DIN EN ISO 13857:2008-06
DIN EN 349-1:2009-01

A handwritten signature in black ink, appearing to read 'Erich Stockmann', is shown within a light gray rectangular box.

Stuttgart, 25.07.2019

Dipl. Ing.(BA) Erich Stockmann, Responsabile del Design e Sviluppo

Responsabile della documentazione: Dr. M. Baumgärtel

Declaración de conformidad

conforme a la directiva sobre máquinas 2006/42/EG



G. Staehle GmbH u. Co. KG
columbus Reinigungsmaschinen
Mercedesstraße 15
D-70372 Stuttgart

declara por la presente que el siguiente producto está en conformidad con las disposiciones de la directiva arriba señalada y las modificaciones realizadas a fecha de la declaración.

Producto: **Barredora aspiradorra**

Tipos: **AKS 65 | BM 55**
AKS 70 | BM 62
AKS 70 | VM 62
AKS 70 | VDM 62
AKS 80 | BM 108
AKS 80 | VM 108
AKS 80 | VDM 108
AKS 88 | VDM 180

Se aplicaron también las siguientes directivas de la UE:

2006/95/EG	Directiva de Baja Tensión
2004/108/EG → 19.04.2016	Directiva EMC
20.04.2016 → 2014/30/UE	

Se aplicaron las siguientes normas armonizadas:

DIN EN ISO 12100-1:2011-03
EN 60335-2-72
EN 55014-1
DIN EN ISO 13857:2008-06
DIN EN 349-1:2009-01

Stuttgart, 25.07.2019

Dipl. Ing.(BA) Erich Stockmann, Jefe de Diseño y Desarrollo

Persona autorizada para la documentación: Dr. M. Baumgärtel

G. Staehle GmbH u. Co. KG
columbus Reinigungsmaschinen

Mercedesstr. 15
70372 Stuttgart

Telefon +49(0)7111 / 9544-950

info@columbus-clean.com

www.columbus-clean.com

columbus