

AKS 80|VDM 108

Original-Bedienungsanleitung.....	6
Kehrsaugmaschine und Zubehör	
Operating Manual.....	18
Vacuum sweeper and accessories	
Manuale d'istruzione.....	31
Spazzatrice aspiratrice e accessori	

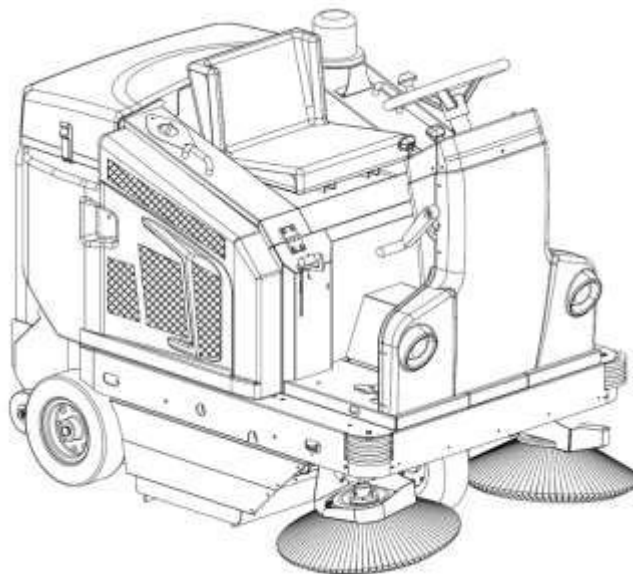


Vor Inbetriebnahme
der Maschine unbedingt
Bedienungsanleitung lesen!

Read these instructions
carefully before
operating the machine!

Leggere accuramente
le seguenti istruzioni
prima di mettere in
funzione la macchina!

!



Dieses Gerät ist nur für den
gewerblichen und industriellen
Gebrauch und nicht für private
Nutzung bestimmt!

This machine is intended
for industrial and professional
use only!

Le macchine sono destinate soltanto
per l'uso professionale ed
industriale!

INHALT

KAPITEL 1	<i>ALLGEMEINE REGELN</i>	S.	6
KAPITEL 2	<i>ZWECKE / ABSICHTEN</i>	S.	6
KAPITEL 3	<i>VORBEREITUNG</i>	S.	6
KAPITEL 4	<i>ZULÄSSIGE UMGEBUNGSBEDINGUNGEN</i>	S.	7
KAPITEL 5	<i>ZULÄSSIGE UND UNZULÄSSIGE BETRIEBSBEDINGUNGEN</i>	S.	7
KAPITEL 6	<i>TECHNISCHE DATEN UND SCHALLPEGEL</i>	S.	8
KAPITEL 7	<i>BESCHREIBUNG DER KEHRMASCHINE</i> Manuelle Bedienelemente Ausstattung Bedientafel	S.	8
KAPITEL 8	<i>BEDIENPLATZ UND NOT-ABSCHALTUNG</i>	S.	10
KAPITEL 9	<i>SICHERHEITSREGELN</i>	S.	10
KAPITEL 10	<i>KONTROLLEN VOR DEM STARTEN</i>	S.	11
KAPITEL 11	<i>START UND STOPP</i>	S.	11
KAPITEL 12	<i>ORDNUNGSGEMÄSSER GEBRAUCH UND TIPPS</i>	S.	12
KAPITEL 13	<i>ORDENTLICHE WARTUNG</i> Einstellungen Auswechslungen Besondere Wartung der Batterien	S.	12
KAPITEL 14	<i>AUSSERORDENTLICHE WARTUNG</i>	S.	14
KAPITEL 15	<i>AUSSERBETRIEBSETZUNG</i>	S.	14
KAPITEL 16	<i>VERSCHROTTUNG UND ENTSORGUNG</i>	S.	15
KAPITEL 17	<i>NOTSITUATIONEN</i>	S.	15
KAPITEL 18	<i>STÖRUNGEN – URSACHEN – ABHILFE</i>	S.	15
KAPITEL 19	<i>GARANTIE</i>	S.	16
	<i>ANLEITUNG HYDRAULISCHE ENTLEERUNG "DSA"</i>	S.	16
	<i>BILDER</i>	S.	42
	<i>KONFORMITÄTSERKLÄRUNG</i>	S.	55

TABLE OF CONTENTS

CHAPTER 1	<i>GENERAL STANDARDS</i>	page 18
CHAPTER 2	<i>PURPOSES / INTENTIONS</i>	page 18
CHAPTER 3	<i>PREPARATION</i>	page 19
CHAPTER 4	<i>ALLOWED AMBIENT CONDITIONS</i>	page 19
CHAPTER 5	<i>ALLOWED AND FORBIDDEN OPERATING CONDITIONS</i>	page 19
CHAPTER 6	<i>TECHNICAL CHARACTERISTICS AND NOISE LEVELS</i>	page 20
CHAPTER 7	<i>DESCRIPTION OF THE SWEEPER</i> Description of manual controls Control panel equipment	page 21
CHAPTER 8	<i>CONTROL STATION AND EMERGENCY STOP</i>	page 23
CHAPTER 9	<i>SAFETY STANDARDS</i>	page 23
CHAPTER 10	<i>CHECKS PRIOR TO IGNITION</i>	page 24
CHAPTER 11	<i>IGNITION AND STOP</i>	page 24
CHAPTER 12	<i>CORRECT USE AND TIPS</i>	page 25
CHAPTER 13	<i>ROUTINE MAINTENANCE</i> Adjustments Replacements	page 25
CHAPTER 14	<i>UNSCHEDULED MAINTENANCE</i>	page 27
CHAPTER 15	<i>DECOMMISSIONING</i>	page 27
CHAPTER 16	<i>DISMANTLING AND DEMOLITION</i>	page 28
CHAPTER 17	<i>EMERGENCY SITUATIONS</i>	page 28
CHAPTER 18	<i>TROUBLESHOOTING</i>	page 28
CHAPTER 19	<i>WARRANTY</i>	page 29
	<i>"DSA" HYDRAULIC DISCHARGE INSTRUCTIONS</i>	page 29
	<i>IMAGES</i>	page 42
	<i>DECLARATION OF CONFORMITY</i>	page 56

INDICE

CAPITOLO 1	<i>NORME GENERALI</i>	pag. 31
CAPITOLO 2	<i>SCOPI / INTENZIONI</i>	pag. 31
CAPITOLO 3	<i>PREPARAZIONE</i>	pag. 31
CAPITOLO 4	<i>CONDIZIONI AMBIENTALI CONSENTITE</i>	pag. 32
CAPITOLO 5	<i>CONDIZIONI DI USO CONSENTITE E NON CONSENTITE</i>	pag. 32
CAPITOLO 6	<i>CARATTERISTICHE TECNICHE E LIVELLI DI RUMORE</i>	pag. 33
CAPITOLO 7	<i>DESCRIZIONE DELLA SPAZZATRICE</i> Descrizione dei comandi manuali Dotazione quadro comandi	pag. 33
CAPITOLO 8	<i>POSTO DI COMANDO E ARRESTO DI EMERGENZA</i>	pag. 35
CAPITOLO 9	<i>NORME DI SICUREZZA</i>	pag. 35
CAPITOLO 10	<i>CONTROLLI PRIMA DELL'AVVIAMENTO</i>	pag. 36
CAPITOLO 11	<i>AVVIAMENTO E STOP</i>	pag. 36
CAPITOLO 12	<i>USO CORRETTO E CONSIGLI</i>	pag. 37
CAPITOLO 13	<i>MANUTENZIONE ORDINARIA</i> Regolazioni Sostituzioni Manutenzioni specifiche per batterie	pag. 37
CAPITOLO 14	<i>MANUTENZIONE STRAORDINARIA</i>	pag. 39
CAPITOLO 15	<i>MESSA FUORI SERVIZIO</i>	pag. 39
CAPITOLO 16	<i>SMANTELLAMENTO E DEMOLIZIONE</i>	pag. 39
CAPITOLO 17	<i>SITUAZIONI DI EMERGENZA</i>	pag. 39
CAPITOLO 18	<i>DIFETTI - CAUSE - RIMEDI</i>	pag. 40
CAPITOLO 19	<i>GARANZIA</i>	pag. 40
	<i>ISTRUZIONI SCARICO IDRAULICO "DSA"</i>	pag. 40
	<i>IMMAGINI</i>	pag. 42
	<i>DICHIARAZIONE DI CONFORMITA'</i>	pag. 57

KAPITEL 1 – ALLGEMEINE REGELN



VOR GEBRAUCH DER MASCHINE DIESE ANLEITUNG BITTE AUFMERKSAM DURCHLESEN.

DIE FIRMA „columbus“ LEHNT JEDLICHE HAFTUNG FÜR SACH- BZW. PERSONENSCHÄDEN AB, DIE AUF DIE NICHTBEACHTUNG DER IN DIESER ANLEITUNG AUFGEFÜHRTE REGELN ODER AUF NICHT ORDNUNGSGEMÄSSEN BZW. UNSACHGEMÄSSEN GEBRAUCH DER MASCHINE ZURÜCKZUFÜHREN SIND.

ALLE MITTEL, DIE ZUM PERSÖNLICHEN SCHUTZ ERFORDERLICH SIND (HANDSCHUHE, ATEMSCHUTZMASKEN, SCHUTZBRILLEN, FARBLOSE LINSEN, SCHLÜSSEL UND WERKZEUG) SIND DURCH DEN BETREIBER BEREITZUSTELLEN.

ZUR LEICHTEREN ORIENTIERUNG BEACHTEN SIE DAS INHALTSVERZEICHNIS.

HALTEN SIE DIESE ANLEITUNG STETS ZUM NACHSCHLAGEN GRIFFBEREIT (FORDERN SIE BEI VERLUST SOFORT EIN ERSATZEXEMPLAR BEI IHREM HÄNDLER AN).

DIE FIRMA „columbus“ BEHÄLT SICH VOR, AN DEN MASCHINEN AUS IHRER PRODUKTION ÄNDERUNGEN VORZUNEHMEN, OHNE VERPFLICHTET ZU SEIN, DIESE AUCH AN DEN BEREITS VERKAUFTEN MASCHINEN VORZUNEHMEN.

ALLE KEHRMASCHINEN VON „columbus“ ENTSPRECHEN DEN EU-VORSCHRIFTEN UND SIND MIT TYPENSCHILDERN VERSEHEN.



KAPITEL 2 – ZWECKE / ABSICHTEN

Die Firma „columbus“ freut sich, Sie zu den Besitzern einer Kehrmaschine der Serie **AKS 80|VDM 108** zählen zu können.

Wenn Sie sich an die folgenden Anweisungen halten, werden Sie die Anwendungsmöglichkeiten von **AKS 80|VDM 108** voll zu schätzen wissen.

Diese Bedienungsanleitung soll die Zwecke und Absichten, für die die Maschine bestimmt ist, sowie den gefahrlosen Gebrauch möglichst verständlich erläutern und definieren.

Sie enthält außerdem eine Liste all der kleinen Arbeiten, die erforderlich sind, um **AKS 80|VDM 108** in einwandfreiem und sicherem Zustand zu halten, Arbeiten, die leicht von jedermann umgesetzt werden können.

Lassen Sie außerordentliche Wartungsarbeiten nur durch Fachpersonal durchführen.

Hier finden Sie Informationen zu Gefahren und Restrisiken, d. h. allen Risiken, die nicht beseitigt werden können, mit den in den einzelnen Fällen geeigneten Anweisungen; auch finden Sie Informationen zur Inbetriebnahme von **AKS 80|VDM 108**, technische Angaben und zulässige Leistungen; Hinweise zum Gebrauch von **AKS 80|VDM 108** und zur Wartung der Maschine; Anweisungen zur Außerbetriebsetzung und zur Entsorgung bzw. Verschrottung.

KAPITEL 3 – VORBEREITUNG (AUSPACKEN)

Nach Entfernen der äußeren Verpackung muss die Maschine von der Palette transportiert werden. Dies kann auf zwei unterschiedliche Weisen erfolgen:

- 1) Einen Haken mit 3 Zugankern bereitstellen, deren Traglast für das Gewicht der Maschine (Auf dem CE-Schild angegeben) geeignet sind. Motorhaube hochklappen bis sie bei voller Öffnung auf dem Lenker aufliegt. Ringschraube bis zum Anschlag in die dafür vorgesehene Gewindebohrung im Trittbrett einschrauben. Dazu muss vorher die Motorabdeckung entfernt werden (**Detail 7 Abb. 4**). Die Zuganker an den entsprechenden Hubhaken befestigen (alle drei), bezeichnet mit **A/B/C** auf der **Abb. 1** und mit Hilfe eines Gabelstaplers oder eines Laufkrans (mit angemessener Traglast für das Gewicht der Maschine) die Maschine von der Palette hochheben und sie sehr langsam auf den Boden abstellen.

DIE MASCHINE DARF ERST DANN ANGEHOBEN WERDEN, WENN ALLE DREI HUBGURTEN AN DEN ENTSPRECHENDEN HUBHAKEN BEFESTIGT SIND.

- 2) Die Rampen für die Palette positionieren und sie dann mit den dazugehörigen Schrauben befestigen, wie auf **Abb. 2** gezeigt; die Holzblöcke rund um die Räder entfernen und die Feststellbremse lösen **Abb. 3**, so drücken, dass sich der Blockierhebel löst. Nun kann die Maschine auf die Rampe geschoben werden, dabei dürfen sich keine Personen vor der Maschine befinden, und das Ganze muss auf einer weiten ebenen Fläche erfolgen.

Nach dem Auspacken die Haken (Ringschrauben) entfernen und aufbewahren, und die seitlichen Bürsten rechts und links montieren, wie im **Abschnitt "Austausch seitliche Bürste" in Kapitel 13** erläutert.

WICHTIG: *Alle Verpackungsabfälle müssen nach dem Auspacken durch den Betreiber gemäß den geltenden Entsorgungsvorschriften entsorgt werden.*



DIE SCHUTZVORRICHTUNGEN DÜRFEN KEINE BESCHÄDIGUNGEN AUFWEISEN UND MÜSSEN ORDNUNGSGEMÄSS MONTIERT SEIN; BEI DEFEKTEN ODER FEHLENDEN TEILEN DIE MASCHINE NICHT IN BETRIEB NEHMEN UND SOFORT AN DEN HÄNDLER ODER DEN HERSTELLER WENDEN.

KAPITEL 4 – ZULÄSSIGE UMGEBUNGSBEDINGUNGEN

Beiliegende Motor-Betriebsanleitung beachten, in jedem Fall gilt:

Minimale Betriebstemperatur:	- 20 °C	(- 4 °F)
Maximale Betriebstemperatur:	+ 38 °C	(+ 100,4 °F)

WICHTIG: *Nicht benutzen und nicht geparkt lassen bei Temperaturen über + 40 °C (+ 104 °F).*

KAPITEL 5 – ZULÄSSIGE UND UNZULÄSSIGE BETRIEBSBEDINGUNGEN

► ZULÄSSIGE BETRIEBSBEDINGUNGEN:

Die Kehrmaschinen der Serie AKS 80|VDM 108 sind bestimmt zur Reinigung von Bearbeitungsrückständen, Staub, Schmutz im Allgemeinen, allen ebenen, harten, nicht übermäßig unzusammenhängenden Flächen wie: Beton, Asphalt, Steinzeug, Keramik, Holz, Blech, Marmor, Bodenbelägen aus Gummi oder Kunststoff im Allgemeinen, genoppt oder glatt, synthetische oder kurzfasrige Teppichböden, in geschlossenen Räumen oder im Freien.

► UNZULÄSSIGE BETRIEBSBEDINGUNGEN:

- ✘ Die Kehrmaschinen der Serie **AKS 80|VDM 108** dürfen nicht verwendet werden, wenn die Neigung größer ist als **18%** und sie ein Standard-Steuergerät besitzen.
- ✘ Sie dürfen nicht in Umgebungen verwendet werden, in denen sich explosive oder entflammbare Stoffe befinden.
- ✘ Sie dürfen nicht auf holprigen Flächen, Kiesflächen oder stark unzusammenhängenden Flächen verwendet werden.
- ✘ Sie dürfen nicht zum Aufnehmen von Ölen, Giftstoffen und Chemikalien allgemein benutzt werden (wenn die Maschine in Chemiewerken benutzt werden muss, ist beim Händler oder beim Hersteller eine Sondergenehmigung anzufordern).
- ✘ Sie dürfen nicht auf öffentlichen Straßen fahren oder benutzt werden.
- ✘ Sie dürfen nicht bei ungenügender Beleuchtung benutzt werden, da sie keine eigene Beleuchtungsanlage aufweisen.
- ✘ Sie dürfen nicht abgeschleppt werden, weder auf privaten Geländen noch auf öffentlichen Straßen oder Plätzen.
- ✘ Sie dürfen nicht zum Räumen von Schnee eingesetzt werden, noch zum Waschen oder Entfetten von Flächen allgemein, wenn diese nass oder sehr feucht sind.
- ✘ Sie dürfen nicht in Spinnereien oder zum Aufnehmen von fadenförmigen Abfällen eingesetzt werden, da die Art des aufzunehmenden Materials mit der Rotation der Bürsten unverträglich ist.
- ✘ Sie dürfen in keiner Weise als Unterlage für Gegenstände oder als Plattform für Gegenstände oder Personen benutzt werden.
- ✘ Niemals zulassen, dass sich nicht autorisierte Personen in den Aktionsradius der Maschine begeben.
- ✘ Keinerlei Änderungen vornehmen, wenn diese nicht vom Hersteller genehmigt wurden.

KAPITEL 6 – TECHNISCHE DATEN UND SCHALLPEGEL

TECHNISCHE DATEN	Einh.	AKS 80 VDM 108
Stromversorgung	//	Diesel
Dieselmotor	Yanmar L70N	KW 4,9 (HP 6,5)
Breite mittlere Bürste	mm	780
Breite 1 Seitenbürste rechts	mm	980
Breite 2 Seitenbürsten	mm	1.260
Max. Fahrgeschwindigkeit	m/s	2,08
Max. Geschwindigkeit rückwärts	m/s	1,04
Maximale Reinigungsleistung (mit 2 Seitenbürsten)	qm/h	9.000
Max. Steigfähigkeit	%	18
Antriebsachse	//	Vorn
Antrieb	//	Hydraulisch
Mindestabstand zum Wenden zwischen zwei Wänden	cm	200
Filteroberfläche (1 Taschenfilter)	qm	5,5
Filteroberfläche (8 Patronenfilter aus Polyester)	qm	6,4
Behälter-Fassungsvermögen	l	108
Max. Höhe für hydraulische Entleerung DSA	mm	1.450
Max. Länge mit Behälter	mm	1.560
Max. Breite	mm	1.020
Höhe	mm	1.300
Gewicht ohne Batterien	kg	434/497 DSA
Schalleistungspegel Lw	dB (A)	92

KAPITEL 7 – BESCHREIBUNG DER MASCHINE

► **SCHUTZVORRICHTUNGEN:**

Wie auf **Abb. 4** dargestellt, kann man die Schutzvorrichtungen sehen, die unversehrt und gut montiert sein müssen. Die Maschine kann nicht benutzt werden, wenn eine oder mehrere Schutzvorrichtungen fehlen oder beschädigt sind.

- 1) Schutzabdeckung Filterfach
- 2) Sitzschalter
- 3) Blinklicht
- 4) Motorhaube
- 5) Stoßscheibe
- 6) Schutzabdeckung seitliche Bürste
- 7) Schutzabdeckung Antriebsmotor
- 8) Seitliche Schutzabdeckung mittlere Bürste
- 9) Rechtes und linkes Seitenteil

► **SEITLICHE BÜRSTE:**

Die Seitenbürste, **Det. 1 in Abb. 5**, leitet den Staub und Schmutz in die Maschine und dient ausschließlich zur Reinigung von Rändern, Ecken, Profilen, nach deren Reinigung sie ausgeschaltet (angehoben) werden muss, um unnötige Staubaufwirbelung zu vermeiden und weil die Reinigungswirkung der seitlichen Bürste geringer ist als die der mittleren Bürste.

▶ **MITTLERE BÜRSTE:**

Die mittlere Bürste **Det. 2 in Abb. 5** ist das Hauptreinigungselement der Maschine, mit dem Staub und Schmutz in den Sammelkasten geleitet werden; sie kann in verschiedenen Härten und mit verschiedenen Borstenarten bestellt werden, je nach Material, das aufgenommen werden soll, und je nach Art des Fußbodens; sie ist entsprechend der Abnutzung höhenverstellbar (→ siehe **Kapitel 13**).

WICHTIG: *Keine Schnüre, Fäden, Drähte, Umreifungsbänder, Stöcke usw. aufnehmen, die länger als 25 cm sind, da sie sich um die mittlere und seitliche Bürste wickeln und diese somit beschädigen können.*

▶ **FILTERSYSTEM:**

Während des Betriebs sorgt das Filtersystem dafür, dass die Maschine keinen Staub in die Umgebung aufwirbelt, was erreicht wird durch einen Taschenfilter **Det. 2 in Abb. 5/A (Standardversion)** oder durch 8 Patronenfilter (**Optional**) **Det. 3 in Abb. 5/A**.

▶ **STAUBSCHUTZDICHTUNGEN:**

Siehe **Det. 3 in Abb. 5**. Die Dichtungen umgeben die mittlere Bürste und sind für den einwandfreien Betrieb der Maschine sehr wichtig, denn sie ermöglichen die Saugwirkung; daher ist es wichtig, ihren Zustand häufig zu überprüfen.

▶ **SAMMELKASTEN:**

Der Sammelbehälter oder -kasten **Det. 1 in Abb. 6** aus Blech dient zur Aufnahme des gesamten von der mittleren Bürste aufgenommenen Materials und des Staubs aus den Filtern: In seinem Innern befinden sich 3 Kästen aus Kunststoff, die eine einfache Entleerung ermöglichen.

WICHTIG: *Das Entleeren des Behälters darf nur bei ausgeschaltetem Motor erfolgen. Dabei sind Handschuhe und ggf. eine Maske zum Schutz der Atemwege vor dem Staub zu tragen (der bei diesem Vorgang immer vorhanden ist).*

MANUELLE BEDIENELEMENTE

▶ **KLAPPENHEBEPEDAL:**

Die Klappenhebevorrichtung **Det. 2 in Abb. 7**, ermöglicht, durch Treten des Pedals, das Anheben der vorderen Dichtung **Det. 3 in Abb. 5**, so dass größere Gegenstände aufgenommen werden können. Dies eignet sich also für Blätter, Zigarettenschachteln usw.

▶ **BREMSPEDAL:**

Bei Betätigung dieses Pedals **Det. 1 in Abb. 7** wird die Maschine verlangsamt und angehalten (bis zum Loslassen des Pedals).

▶ **FESTSTELLBREMSE:**

Soll die Maschine in gebremster Position (Parking) abgestellt werden, ist wie folgt vorzugehen: mit dem linken Fuß das Bremspedal ganz durchtreten und den Fuß leicht wieder zurückziehen, um die Bremse zu blockieren. Um die Feststellbremse zu lösen, einfach das Pedal **Det. 1 in Abb. 8** erneut treten.

▶ **PEDAL FÜR VORWÄRTS- UND RÜCKWÄRTSFAHRT:**

Det. 3 in Abb. 7. Dieses Pedal dient zum Vorwärts- und Rückwärtsfahren der Maschine, nachdem sie eingeschaltet wurde. Das Pedal stufenweise drücken, nie mit ruckartigen Bewegungen, damit man einen sanften Start und eine stufenweise Beschleunigung erhält. Im Rückwärtsgang ist die Geschwindigkeit aus Sicherheitsgründen sehr viel niedriger. Im Leerlauf kann die Maschine nach vorn und nach hinten geschoben werden.

▶ **EINSCHALTHEBEL SEITLICHE BÜRSTE:**

Mit dem Einschalthebel, **Det. 1 in Abb. 9**, kann die Bürste vom Fahrerplatz aus abgesenkt werden; wir erinnern daran, dass die seitliche Bürste nur zur Reinigung von Rändern, Profilen, Ecken benutzt werden darf. Zum Absenken und Betätigen der seitlichen Bürste, **den Hebel ganz nach unten drücken, Det. 1 in Abb. 9**; um sie wieder auszuschalten, den Hebel wieder in die ursprüngliche Stellung zurück bringen.



SEITLICHE BÜRSTE WÄHREND SIE SICH DREHT NIEMALS MIT DEN HÄNDEN BERÜHREN UND KEIN FASERIGES MATERIAL AUFNEHMEN.

► **EINSCHALTHEBEL MITTLERE BÜRSTE**

Dieser Hebel, **Abb. 10**, erlaubt das Heben und Senken der mittleren Bürste im Verhältnis zum Boden.

Auf Abb. 10 Pos. 1 sehen wir die Bürste unten, in Betriebsposition, in der **Pos. 2** sehen wir die Bürste oben, in der Ruheposition. Die mittlere Bürste dreht sich aber auf jeden Fall in beiden Positionen.

BELEGUNG BEDIENPANEL AKS 80|VDM 108 - ABB. 11

- 1) **FILTERRÜTTELTASTE**
- 2) **AKUSTIKWARNTON-TASTE**
- 3) **SCHALTER FÜR ARBEITSLICHT**
- 4) **ALTERNATOR WARNLEUCHE MOTOR**
- 5) **BETRIEBSSTUNDENZÄHLER**
- 6) **ZÜNDSCHLÜSSEL**
- 7) **GASHEBEL**

► **FILTERRÜTTELTASTE:**

Det. 1 Dient zum elektrischen Rütteln (Reinigen) der Saugfilter mittels eines elektrischen Rüttlers; sie muss mindestens **5/6** mal jeweils **4/5** Sekunden lang gedrückt werden, dies muss vor Beginn der Arbeit, vor dem Leeren des Sammelkastens und bei ausgeschaltetem Motor erfolgen).

► **AKUSTIKWARNTON-TASTE:**

Det. 2 Durch Drücken dieser Taste wird der Akustikwarnton (Hupe) betätigt.

► **SCHALTER FÜR ARBEITSLICHT:**

Det. 3 Dient zum Einschalten der Arbeitslichter.

► **ALTERNATOR WARNLEUCHE MOTOR:**

Det. 4 Leuchten bei laufendem Motor wenn die Lichtmaschine lädt die Batterie.

► **BETRIEBSSTUNDENZÄHLER:**

Det. 5 Auf diesem Instrument wird die Anzahl der mit der Maschine ausgeführten Betriebsstunden angezeigt.

► **ZÜNDSCHLÜSSEL:**

Det. 6 Muss im Uhrzeigersinn gedreht werden. Auf der ersten Stufe werden die Dienstleistungen eingeschaltet: Blinken, Licht, Hupe, elektrischer Filtervibrator und elektrischer Start; beim Weiterdrehen auf die nächste Stufe (im Uhrzeigersinn) wird der Motor eingeschaltet. **Siehe Start und Stop (Kapitel 11).**

► **GASHEBEL**

Det. 7 Beim Betätigen werden die Umdrehungen des Motors erhöht oder verringert.

KAPITEL 8 – BEDIENPLATZ UND NOT-ABSCHALTUNG



► **ARBEITSPLATZ:**


Der Arbeitsplatz, der vom Bediener während des Gebrauchs der Maschine eingenommen werden muss, ist in **Abb. 12 angegeben**.







WICHTIG: *Aus Sicherheitsgründen wird die Maschine automatisch abgeschaltet, wenn sich der Bediener vom Fahrerplatz erhebt.*

► **NOT-ABSCHALTUNG**

Den Schlüssel im Gegenuhrzeigersinn drehen, **Det. 6** in **Abb. 11**

KAPITEL 9 – SICHERHEITSREGELN

 **DEFINITION:** Nicht beseitigbare Restrisiken sind all die, die aus verschiedenen Gründen nicht ausgeräumt werden können, für die wir jedoch im Einzelnen Anweisungen geben, wie dennoch möglichst gefahrlos gearbeitet werden kann.

-  Verletzungsgefahr für Hände, Körper und Augen, wenn die Maschine ohne ordnungsgemäß montierte und unbeschädigte Schutzvorrichtungen benutzt wird.
-  Verletzungsgefahr für die Hände, wenn die seitliche oder mittlere Bürste während der Rotation berührt werden. Die Bürsten dürfen nur bei ausgeschaltetem Motor und nur mithilfe von Schutzhandschuhen berührt werden, um Stich- oder Schnittverletzungen an scharfkantigen Splintern zu vermeiden, die sich gegebenenfalls in den Borsten befinden können.
-  Gefahr durch Einatmen von Schadstoffen, Abschürfungen an den Händen beim Entleeren des Behälters (Sammelkasten), ohne Benutzung von Schutzhandschuhen und Maske zum Schutz der Atemwege.
-  Gefahr, die Kontrolle über die Maschine zu verlieren, wenn diese in größeren Neigungen benutzt wird als in Kapitel 5, bzw. des Wegrollens beim Parken.
-  Explosions- oder Brandgefahr beim Tanken mit laufendem Motor oder mit abgeschaltetem, aber nicht ganz abgekühltem Motor.
-  Gefahr schwerer Verbrennungen bei allen Wartungsarbeiten mit laufendem Motor oder mit abgeschaltetem, aber nicht ganz abgekühltem Motor.

KAPITEL 10 – KONTROLLEN VOR DEM STARTEN

- 1 - Lesen Sie aufmerksam das Handbuchs des Motors, das in der Anlage zum vorliegenden Handbuch mitgeliefert wird, jedenfalls:
- 2 - Das Ölniveau am Motor kontrollieren, falls es niedrig ist, Öl nachfüllen.
- 3 - Benzin tanken.
- 4 - **WICHTIG: Der Benzinbehälter muss dem Zweck entsprechend und sauber sein, nur so ist gewährleistet, dass der Benzinfilter und der Vergaser immer sauber sind. Von Kindern fernhalten.**





KAPITEL 11 – START UND STOPP




VOR DEM FORTFAHREN MÜSSEN ALLE VORAUSGEHENDEN KAPITEL GELESEN WORDEN SEIN.

WICHTIG: Um die Maschine zu starten, muss der Fahrer auf dem Fahrerplatz sitzen. Wenn der Fahrer nicht sitzt oder nach dem Starten aufsteht, wird die Maschine abgeschaltet.


▶ **START:**

-  Den Gashebel (**Det. 7**) in die maximale Position (Hase) bringen.
-  Den Schlüssel im Uhrzeigersinn über die erste Stufe hinaus drehen, **Det. 6**.
-  Wenn der Motor läuft, den Startschlüssel loslassen, gleichzeitig die Motoreumdrehungen regulieren, indem man den Gashebel betätigt. Es ist empfehlenswert, den Motor die ersten Minuten lang warm werden zu lassen, bevor man mit der Arbeit beginnt.
-  Wenn der Motor warm ist, senkt man die mittlere Bürste in **Pos. 1**, wie auf **Abb. 10**

▶ **VORWÄRTSFAHRT:**

-  Mit dem rechten Fuss das Bewegungspedal in Richtung Vorwärtsgang treten, **Det. 3 in Abb. 7**, (siehe Pfeil auf dem Pedal). Das Pedal stufenweise drücken, nie mit ruckartigen Bewegungen, damit man einen sanften Start und eine stufenweise Beschleunigung erhält.

▶ **RÜCKWÄRTSFAHRT:**

-  Mit dem rechten Fuss das Bewegungspedal in Richtung Rückwärtsgang treten, **Det. 3 in Abb. 7**, (siehe Pfeil auf dem Pedal). Das Pedal stufenweise drücken, nie mit ruckartigen Bewegungen, damit man einen sanften Start und eine stufenweise Beschleunigung erhält. Die Geschwindigkeit im Rückwärtsgang ist aus Sicherheitsgründen sehr viel geringer.

▶ **LEERLAUF:**

-  Den Fuss vom Gaspedal nehmen.

► **STOPP:**

- ☞ Das Gaspedal loslassen **Det. 3 in Abb. 7**; Sie werden feststellen, dass die Maschine nach kurzer Zeit stillsteht, wenn man schnell anhalten will, muss das Bremspedal getreten werden **Det. 1 in Abb. 7**.

KAPITEL 12 – ORDNUNGSGEMÄSSER GEBRAUCH UND TIPPS

WICHTIG: Vor Beginn der Arbeit kontrollieren, ob sich auf der zu reinigenden Fläche Schnüre, Plastikfäden oder Metalldrähte, lange Stofffetzen, Stöcke, Stromkabel usw. befinden; diese können gefährlich sein und die Staubschutzdichtungen und Bürsten beschädigen. Sie müssen daher vor Beginn der Arbeit mit der Maschine beseitigt werden.

- ✓ Schienen, Torführungen usw. dürfen nur mit äußerster Vorsicht und sehr langsam überquert werden, denn sie sind die größte Schadensquelle für die Staubschutzdichtungen.
- ✓ **Vermeiden, durch Pfützen zu fahren.**
- ✓ Falls große oder leichte Gegenstände aufgehoben werden müssen (Blätter, Zigarettenpakete, etc.) muss man die vordere Klappe anheben, indem man mit dem linken Fuss auf das Pedal zum Anheben der Klappe drückt **Det. 2 in Abb. 7**.
- ✓ Wenn die Fläche, die gereinigt werden soll, sehr schmutzig ist hinsichtlich Menge oder Beschaffenheit des aufzunehmenden Materials oder Staubs, wird empfohlen, zuerst eine "**Grobreinigung**" durchzuführen, ohne besonders auf das erzielte Ergebnis zu achten, und dann mit sauberem Sammelkasten und gut gerüttelten Filtern einen zweiten Durchgang auszuführen; auf diese Weise wird das gewünschte Ergebnis erreicht.
- ✓ Wenn danach die Maschine systematisch und fachgerecht benutzt wird, wird eine "**Grobreinigung**" nicht mehr nötig sein.
- ✓ Die seitliche Bürste darf nur zur Reinigung von Rändern, Profilen, Ecken usw. benutzt werden und muss sofort danach angehoben (ausgeschaltet) werden, um unnötige Staubaufwirbelung zu vermeiden und weil die Reinigungswirkung der seitlichen Bürste stets geringer ist als die der mittleren Bürste allein.
- ✓ Um gute Ergebnisse zu erzielen, sollten der Behälter häufig geleert und die Filter mit den entsprechenden Rüttelinstrumenten sauber gehalten werden.

KAPITEL 13 – ORDENTLICHE WARTUNG



ALLE ARBEITEN MÜSSEN BEI AUSGESCHALTETER MASCHINE ERFOLGEN

► **REINIGUNG TASCHEN-STAUFILTER (Standardversion):**

Durch Druck auf die Taste **Det. 1, Abb. 11** den Filter 5/6 mal 3/4 Sekunden lang schütteln, bevor man mit der Arbeit beginnt, und bevor man den Sammelkasten leert.

Alle 60/100 Arbeitsstunden, oder bei Bedarf, den Staubfilter **Det. C, abb. 13** kontrollieren, ihn aus seinem Sitz entnehmen, indem man den Sammelkasten entfernt und den Anschluss **Det. A, Abb. 13** abtrennt, die vier Schrauben an den Befestigungsbügeln **Det. B, Abb. 13** entfernt. Der Filter (immer zusammen mit dem Rüttelmotor) kann auf diese Weise aus der Maschine entfernt und mit Druckluft durch Blasen von innen nach außen gereinigt werden. Beim Wiedereinsetzen darauf achten, dass er gut an der schwarzen Dichtung anliegt. Sicherstellen, dass der Filter stets in optimalem Zustand ist, und bei Bedarf austauschen.

► **REINIGUNG PATRONEN-STAUFILTER (Optional):**

Durch Druck auf die Taste **Det. 1, Abb. 11** die Filter 5/6 mal 4/5 Sekunden lang schütteln, bevor man mit der Arbeit beginnt, und bevor man den Sammelkasten leert.

Alle 50/70 Arbeitsstunden, oder bei Bedarf, die Staubfilter **Det. 1 in Abb. 13/A** kontrollieren, indem man sie aus ihrem Sitz entfernt, indem man die Knöpfe **Det. 2 in Abb. 13/A** löst und die Filterhaltebügel entfernt **Det. 3 in Abb. 13/A**; die Filter zuerst leicht auf dem Fußboden ausklopfen, dabei muss der gelochte Teil zum Fußboden zeigen, danach können Sie sie von innen mit einem Staubsauger aussaugen oder mit Druckluft von außen nach innen ausblasen. Beim Wiedereinbau darauf achten, dass sich die schwarze runde Dichtung noch am Boden des Filters befindet. Sicherstellen, dass die Filter stets in optimalem Zustand sind, und bei Bedarf austauschen.

► **STAUBSCHUTZDICHTUNGEN:**

Alle 90/120 Arbeitsstunden den Zustand der Staubschutzdichtungen **Det. 1** (beweglich) und **Det. 2 und 3** (3 feststehende) **Abb. 14** kontrollieren, die die mittlere Bürste umgeben, bei Bedarf auswechseln.

WICHTIG: Die Seitenklappen, **Det. 2 in Abb. 14** können in der Höhe reguliert werden, indem man sie in den Langlöchern verschiebt. Sollten sie ausgetauscht werden müssen, nach der Montage sicherstellen, dass sie etwa 2 mm vom Boden abgehoben sind.

► **MITTLERE BÜRSTE:**

Det. 2 in Abb. 5. Alle 60/90 Arbeitsstunden oder bei Bedarf prüfen, ob die mittlere Bürste in gutem Zustand ist, insbesondere, wenn angenommen wird, dass versehentlich Schnüre, Fäden usw. aufgenommen wurden.

Um besagte Materialien von der Bürste zu entfernen, wie folgt vorgehen:

- Entfernen Sie den Kasten **Det. 1 in Abb. 6.**
- Beugen Sie sich herunter und schauen Sie unter der Maschine auf die mittlere Bürste; legen Sie Handschuhe und Maske zum Schutz der Atemwege an und entfernen Sie gegebenenfalls Schnüre oder Fäden, die sich um die mittlere Bürste gewickelt haben. Es können auch die mitgelieferten 3 Anschlagpunkte (Ringschrauben) verwendet werden, um die Maschine anzuheben (**siehe Abb. 1**) und die oben genannte Arbeit auszuführen, dabei darauf achten, sich nicht unter der Maschine aufzuhalten.

EINSTELLUNGEN

► **EINSTELLUNG MITTLERE BÜRSTE:**

Wenn Sie feststellen, dass die Maschine nicht mehr einwandfrei reinigt oder Schmutz zurücklässt, ist wie folgt eine Einstellung zum Absenken der Bürste durchzuführen:

- Den Hebel auf **Abb. 10** so positionieren, dass die mittlere Bürste oben steht.
- Die Schraube der Einstellvorrichtung **Det. 1 in Abb. 15** lösen.
- Die Einstellvorrichtung um **4/5mm** bzw. das gewünschte Maß absenken.
- Einstellvorrichtung durch Festziehen der Schraube blockieren.
- Den Hebel auf **Abb. 10** über der Einstellvorrichtung **Det. 1 Abb. 15 positionieren.**
- Man kann die mittlere Bürste so weit verstellen, bis die Einstellvorrichtung **Det. 1 in Abb. 15** den Anschlag berührt; danach muss die Bürste ersetzt werden.

WICHTIG: *Um sicherzustellen, dass die mittlere Bürste richtig eingestellt ist, muss ihre "Spur" wie folgt gemessen werden:*

- Nach Ausführung der Einstellungen die Maschine einschalten und, ohne sie vorwärts oder rückwärts zu verfahren, auf derselben Stelle mindestens 10-15 sec. lang mit abgesenkter mittlerer Bürste stehen lassen.
- Motor abschalten, mittlere Bürste anheben und Maschine von Hand vorwärts bewegen, bis auf dem Fußboden die Spur sichtbar ist, die die mittlere Bürste bei der Rotation zurückgelassen hat, wie in **Abb. 16** gezeigt.

WICHTIG: *Die Spur muss in der Breite mindestens 3 cm messen.*


► **EINSTELLUNG SEITLICHE BÜRSTE:**

Wenn Sie feststellen, dass die seitliche Bürste den Schmutz nicht mehr zur mittleren Bürste leiten kann, muss die Höhe wie folgt eingestellt werden:

Seitliche Bürste anheben und die Inbusschraube aus einem der Einstelllöcher **Det. 2 in Abb. 9** herausdrehen und in das darunterliegende Loch einsetzen.

► **SAMMELKASTEN:**

Alle 50/60 Arbeitsstunden oder bei Bedarf den Sammelkasten **Det. 1 in Abb. 6** und die 3 Plastikbehälter mit warmem Wasser und eventuell mit einem gewöhnlichen Reinigungsmittel waschen, um die eventuelle Bakterienbildung zu verhindern (**dazu Gummihandschuhe anziehen**).

 *ALLGEMEINE REGEL: Für einen einwandfreien Betrieb und eine lange Lebensdauer der Maschine sollten sowohl die äußere Karosserie als auch das Innere der Maschine unter den Hauben durch Ausblasen mit Druckluft sauber gehalten werden (nur bei abgeschaltetem und kaltem Motor durchführen).*

AUSWECHSLUNGEN

► **AUSTAUSCH MITTLERE BÜRSTE:**

(hierfür Handschuhe und Maske zum Schutz der Atemwege anlegen, Schlüssel für 10/17 mm bereit legen und Motor ausschalten).

- 1 Linkes Blech (aus Sicht des Fahrers) **Det. 3 (links) Abb. 17** abmontieren, indem es einfach angehoben und aus den Bajonettverschlüssen gelöst wird.
- 2 - Die beiden Befestigungsschrauben des Halbarms **Det. 2-4-5 Abb. 17** herausdrehen;

- 3 - Die drei Schrauben, die die seitliche Schutzabdeckung **Det. 5 Abb. 17** umgeben.
- 4 - Mittlere Bürste **Det. 6 Abb. 17** abziehen und austauschen, dabei auf die Richtung der Bürsten achten, diese müssen wie in **Abb. 17** ausgerichtet sein.
- 6 - Zur Fertigstellung der Montage die Arbeitsschritte in umgekehrter Reihenfolge ausführen.
- 7 - Höheneinstellung der neuen Bürste vornehmen (siehe Abschnitt "**Einstellung mittlere Bürste**").

► **AUSTAUSCH SEITLICHE BÜRSTE:**

Dies darf nur bei ausgeschaltetem Motor erfolgen.

- 1 - Schraubring **Det. 1 in Abb. 18** lösen, der mittig unter der mittleren Bürste angeordnet ist, diese senkt sich dann automatisch.
- 2 - Abgenutzte Bürste durch die neue ersetzen und den Schraubring fest anziehen.

BESONDERE WARTUNG DES VERBRENNUNGSMOTORS



ZUM KONTROLLIEREN UND WECHSELN DES MOTORENÖLS MÜSSEN SCHUTZHANDSCHUHE GETRAGEN WERDEN, WENN MÖGLICH AUS NITRIL INNEN BAUMWOLLE; DAS ALTÖL DARF NICHT WEGGEWORFEN WERDEN; DA ES SEHR UMWELTSCHÄDLICH IST; DIE ENTSORGUNG DES ALTÖLS MUSS ENTSPRECHEND DER GELTENDEN GESETZGEBUNG ERFOLGEN.



Lesen Sie aufmerksam das Handbuch des Motors, das beigelegt ist, und auf jeden Fall:

- 1 Das Ölniveau alle 20 Arbeitsstunden kontrollieren.
- 2 Erster Ölwechsel nach 10 Arbeitsstunden, die Ölwanne kann 0,6 Liter Öl enthalten; das für gemäßigte Klimaverhältnisse empfohlene Öl ist das 10W-30 Mehrbereichsöl für Benzinmotoren, falls die Maschine in nicht gemäßigten Klimaverhältnissen eingesetzt wird, im Handbuch des Motors nachschlagen, um die entsprechende Ölart zu finden. Zum Ölwechseln das entsprechende Ölablaßrohr verwenden.
- 3 Folgende Ölwechsel alle 40/50 Arbeitsstunden.
- 4 Die Patrone des Luftfilters am Motor alle 25 Arbeitsstunden oder falls nötig früher reinigen, und sie bei Bedarf auswechseln (siehe Handbuch des Motors).

KAPITEL 14 – AUSSERORDENTLICHE WARTUNG



ZUR AUSSERORDENTLICHEN WARTUNG GEHÖREN ALLE ARBEITEN, DIE NICHT IN DIESER ANLEITUNG ERWÄHNT WURDEN; DIESE DÜRFEN DAHER NUR DURCH KUNDENDIENST-FACHPERSONAL AUSGEFÜHRT, DAS FÜR DIESEN ZWECK ZUSTÄNDIG IST (SIEHE DECKBLATT DER ANLEITUNG).

KAPITEL 15 – AUSSERBETRIEBSETZUNG

- ← Die Maschine eingeschaltet lassen und das gesamte noch im Tank vorhandene Benzin verbrauchen;
- ← Die Maschine reinigen (wenn der Motor ausgeschaltetet und kalt ist);
- ← Reinigen Sie die Staubfilter und den Kasten; wenn nötig den Kasten wie im Abschnitt "**Sammelkasten**" in **Kapitel 13** auswaschen.

KAPITEL 16 – VERSCHROTTUNG UND ENTSORGUNG

DIE VERSCHROTTUNG ODER ENTSORGUNG MUSS SEITENS DES KUNDEN UNTER VOLLER EINHALTUNG DER DAZU GELTENDEN VORSCHRIFTEN ERFOLGEN, INDEM DIE MASCHINE GANZ ODER IN IHRE EINZELTEILE ZERLEGT AN FÜR SOLCHE AUFGABEN ZUSTÄNDIGE FIRMEN ÜBERGEBEN WIRD.

KAPITEL 17 – NOTSITUATIONEN

IN ALLEN NOTSITUATIONEN, IN DENEN SIE SICH BEFINDEN KÖNNEN, WIE ZUM BEISPIEL: ES WURDEN VERSEHENTLICH MIT DER LAUFENDEN MASCHINE AUF DEM FUSSBODEN LIEGENDE STROMKABEL ÜBERFAHREN, DIE SICH DANN UM DIE MITTLERE ODER DIE SEITLICHEN BÜRSTEN GEWICKELT HABEN, ODER ES IST EIN UNGEWÖHNLICHES GERÄUSCH AUS DEM INNERN DER MASCHINE ODER DES MOTORS ZU HÖREN, ES WURDEN GLÜHENDES MATERIAL ODER ENTFLAMMBARE FLÜSSIGKEITEN, CHEMIKALIEN IM ALLGEMEINEN, GIFTSTOFFE USW. AUFGENOMMEN MÜSSEN SIE:

- 1) Den Fahrtrieb ausschalten.
- 2) Das Bremspedal kräftig treten.
- 3) Den Motor mittels des Zündschlüssels am Armaturenbrett oder durch Aufstehen vom Fahrersitz abstellen, denn der Sicherheitsmicroschalter unter dem Sitz schaltet die Maschine automatisch aus.
- 4) Bei Aufsammeln der vorab genannten Materialien, den Behälter herausziehen und reinigen; hierbei geeignete Arbeitshandschuhe und eine Schutzmaske für die Atemwege tragen und auf jeden Fall die im Abschnitt „Kehrgutbehälter“ enthaltenen Anleitungen beachten.

KAPITEL 18 – STÖRUNGEN – URSACHEN – ABHILFE

An den Kehrmaschinen der Serie **AKS 80|VDM 108** können im Wesentlichen zwei Störungen auftreten, nämlich: Die Maschine wirbelt während des Betriebs Staub auf oder lässt Schmutz auf dem Boden zurück; dafür kann es viele Ursachen geben, aber bei umsichtigem Gebrauch und sorgfältiger ordentlicher Wartung werden sie nicht auftreten; also:

STÖRUNGEN	URSACHEN	ABHILFE
Die Maschine wirbelt Staub auf.	Filter verstopft.	Reinigen, mit den entsprechenden Vorrichtungen "rütteln" und bei Bedarf herausnehmen und gründlich reinigen.
Aus dem Motorraum tritt Staub aus	Filter beschädigt.	Austauschen.
	Filter schlecht eingesetzt.	Mit der entsprechenden Dichtung einbauen und sicherstellen, dass er richtig eingesetzt und gleichmäßig mit Kraft festgezogen ist.
	Seitliche Dichtungen beschädigt.	Einstellen oder austauschen.
Die Maschine lässt Schmutz auf dem Boden zurück.	Die mittlere Bürste ist nicht richtig eingestellt oder abgenutzt.	Mittlere Bürste einstellen und die "Spur" prüfen.
	Sie haben Fäden, Schnüre usw. aufgenommen.	Diese entfernen.
	Seitliche Dichtungen beschädigt.	Austauschen.
	Sammelkasten voll.	Ausleeren.
Der Verbrennungsmotor startet nicht oder er neigt dazu, in den Kurven abzusterben.	Kontrollieren, ob der elektrische Start und die Drucktaste korrekt funktionieren.	Austauschen.
	Das Niveau des Motorenöls kontrollieren, es muss immer auf dem Maximum sein.	Öl nachfüllen.
	Kontrollieren, ob Benzin vorhanden ist.	Benzin tanken.

KAPITEL 19 – GARANTIE

Für diese Maschine wird 12 Monate lang ab Kaufdatum Garantie gegen Fabrikations- und Montagefehler geleistet.

Die Garantie umfasst ausschließlich den Austausch oder die Reparatur der Teile, die sich als fehlerhaft erwiesen haben. Alle darüber hinausgehenden Forderungen werden abgelehnt.

Nicht eingeschlossen sind Schäden infolge normalen Verschleißes, von den Vorschriften in dieser Anleitung abweichenden Gebrauchs, Schäden, die auf falsche Einstellungen, nicht ordnungsgemäß ausgeführte technische Eingriffe oder Vandalismus zurückzuführen sind.

ANLEITUNG HYDRAULISCHE ENTLEERUNG “DSA”**BELEGUNG BEDIENTAFEL AKS 80|VDM 108 DSA - ABB. 19**

- 1) **FILTERRÜTTELTASTE**
- 2) **AKUSTIKWARNTON-TASTE**
- 3) **SCHALTER FÜR ARBEITSLICHT**
- 4) **ALTERNATOR WARNLEUCHE MOTOR**
- 5) **BETRIEBSSTUNDENZÄHLER**
- 6) **ZÜNDSCHLÜSSEL**
- 7) **GASHEBEL**
- 8) **SICHERHEITSTASTE HYDRAULISCHE ENTLEERUNG:**
- 9) **TASTE ZUM ÖFFNEN DER SAMMELKASTEN-KLAPPE**
- 10) **TASTE ZUM HEBEN DES SAMMELKASTENS**

▶ **FILTERRÜTTELTASTE:**

Det. 1 Dient zum elektrischen Rütteln (Reinigen) der Saugfilter mittels eines Rüttelmotors; sie muss mindestens **5/6** mal jeweils **4/5** Sekunden lang gedrückt werden, dies muss vor Beginn der Arbeit, vor dem Leeren des Sammelkastens und bei ausgeschaltetem Motor erfolgen.

▶ **AKUSTIKWARNTON-TASTE:**

Det. 2 Durch Drücken dieser Taste wird der Akustikwarnton (Hupe) betätigt.

▶ **SCHALTER FÜR ARBEITSLICHT:**

Det. 3 Dient zum Einschalten der Arbeitslichter.

▶ **ALTERNATOR WARNLEUCHE MOTOR**

Det. 4 Leuchten bei laufendem Motor wenn die Lichtmaschine lädt die Batterie.

▶ **BETRIEBSSTUNDENZÄHLER:**

Det. 5 Auf diesem Instrument wird die Anzahl der mit der Maschine ausgeführten Betriebsstunden angezeigt.

▶ **ZÜNDSCHLÜSSEL:**

Det. 6 Muss im Uhrzeigersinn gedreht werden. Auf der ersten Stufe werden die Dienstleistungen eingeschaltet: Blinken, Licht, Hupe, elektrischer Filtervibrator und elektrischer Start; beim Weiterdrehen auf die nächste Stufe (im Uhrzeigersinn) wird der Motor eingeschaltet. **Siehe Start und Stop**

▶ **GASHEBEL:**

Det. 7 Beim Betätigen werden die Umdrehungen des Motors erhöht oder verringert.

▶ **SICHERHEITSTASTE HYDRAULISCHE ENTLEERUNG:**

Det. 8 Gleichzeitig aktiviert mit der Taste **Det. 10** ermöglicht das Anheben und Senken des Sammelkastens.

Beim Betätigen dieser Taste ist man gezwungen, vom Fahrersitz aus mit beiden Händen einzugreifen, damit das Quetschrisiko während der Entleerungs- und Schließvorgänge des Sammelkastens eliminiert wird.

▶ **TASTE ZUM ÖFFNEN DES SAMMELKASTENS:**

Det. 9 Durch Drücken dieser Taste wird die Klappe des Sammelkastens geöffnet und bleibt bis zu ihrem Loslassen geöffnet, danach schließt sie sich automatisch.

▶ **TASTE ZUM HEBEN DES SAMMELKASTENS:**

Det. 10 Gleichzeitig aktiviert mit der Taste **Det. 8**, der Sammelkasten bewegt sich nach oben oder nach unten

ANLEITUNG HYDRAULISCHE ENTLEERUNG "DSA"

Abb. A: Ausgangsposition.

Abb. B: Die Taste (1) gleichzeitig mit der Bestätigungstaste (2) drücken. Der Behälter hebt sich (3). Bis zum Erreichen der gewünschten Höhe fortfahren.

Abb. C: Durch Drücken der Taste (1) öffnet sich die Klappe (2) des Behälters.

Abb. D: Wird die Taste losgelassen, schließt sich die Klappe (1) des Behälters automatisch.

Abb. E: Wird die Taste (1) gleichzeitig mit der Bestätigungstaste (2) gedrückt, senkt sich der Behälter. Bis zum vollständigen Absenken fortfahren.

SICHERHEIT DRAWER RAISED



Sie müssen die Sicherheitsgebrauch jedes Mal wenn Sie müssen arbeiten an der maschine mit schublade raised.

- 1) In position abgeschlossenen Schublade, die Sicherheitseinrichtungen an der Maschine befestigt. **Part. 1 Fig. 20/A.**
- 2) Wenn Sie müssen Operationen an der Maschine durchführen mit Schublade raised, die Schublade muss auf die MAXIMALE Höhe angehoben werden.
- 3) Wird die Schublade die maximale Höhe angehoben, Trennen Sie sowohl den Sicherheitseinrichtungen **Part. 1 Fig. 20/B** und befestigen Sie sie auf ihren jeweiligen Zylindern **Part. 1 Fig. 20/B.**
- 4) Am ende der Operation, trennen Sie die Sicherheitseinrichtungen von Zylindern, befestigen Sie sie zurück zum maschine und senken Sie die Abfallschublade.

CHAPTER 1 – GENERAL STANDARDS

READ THIS INSTRUCTIONS MANUAL CAREFULLY BEFORE USING THE MACHINE.

columbus WILL NOT BE HELD LIABLE FOR DAMAGE TO PROPERTY AND/OR PEOPLE DERIVING FROM FAILURE TO OBSERVE THE STANDARDS LISTED IN THIS MANUAL OR BY IRREGULAR AND/OR IMPROPER USE OF THE MACHINE.

ALL OF THE INSTRUMENTS REQUIRED FOR PERSONAL PROTECTION (GLOVES, MASKS, GLASSES, WHITE LENSES, KEYS AND TOOLS) MUST BE SUPPLIED BY THE USER.

TO FIND A TOPIC, CONSULT THE TABLE OF CONTENTS

FOR FURTHER REFERENCE ALWAYS KEEP THIS MANUAL ON HAND (IF MISPLACED, PROMPTLY REQUEST A COPY FROM YOUR RE-SELLER).

WE RESERVE THE RIGHT TO MAKE CHANGES OR IMPROVEMENTS TO MACHINES OF OUR PRODUCTION, WITHOUT THE BEING REQUIRED TO UPDATE PREVIOUSLY-SOLD MACHINES.

ALL SWEEPERS COMPLY WITH EC STANDARDS AND ARE LABELLED:

**CHAPTER 2 - PURPOSES / INTENTIONS**

columbus is pleased to make you the new owner of a **columbus** series sweeper.

By observing the instructions provided below, we are certain you will be able to fully appreciate the operating possibilities offered by **columbus**.

This instructions manual is supplied to instruct and define the purposes and intentions that the machine was designed for and its safe use, as clearly as possible.

You will also find a list of all of those minor operations required to keep **columbus** in good running order and safe. Procedures that can easily be carried out by anyone.

Always seek the assistance of specialised staff for unscheduled maintenance.

You will find information on hazards and residual risks, i.e. all of those risks that cannot be eliminated, plus adequate information on allowed and forbidden uses; instructions on how to commission **columbus**, technical instructions and allowed performance; instructions on how to operate **columbus** and its maintenance; instructions on how to decommission the machine, and dismantle or demolish it.

CHAPTER 3 - PREPARATION (UNPACKING)

Once the external packaging has been removed, take the machine off of its pallet; this operation can be carried out in two ways:

- 1) Use a three-pronged hook with a suitable capacity for the weight of the machine (provided on the CE plate). Lift the motor hood until it is resting on the steering wheel, all the way open. Screw the eye-bolt all the way into the threaded hole on the platform by first of all taking the casing off of the motor (Part. **7 Fig. 4**). Hook all of the prongs onto the lifting hooks (all three) marked as **A/B/C** in **Fig. 1** and using a forklift or bridge crane (with a suitable capacity for the machine), lift it off of the pallet and very slowly place it on the ground.

THE MACHINE CAN ONLY BE LIFTED WHEN ALL THREE STRAPS ARE HOOKED ONTO THE RESPECTIVE LIFTING HOOKS.

- 2) Retrieve the relative ramps for the pallet and put them in position, screwing them on with the supplied screws, as shown in **Fig. 2**; remove the pieces of wood that surround the wheels and disengage the parking brake **Fig. 3**, pressing it to release the brake lever. It is now possible to push the machine onto the slide (this must be carried out when no one is stationed in front of the machine and on a spacious flat surface)

At the end of the unpacking operation, take off and store the hooks (eye bolts), and install the right and left side brooms, as shown in **paragraph "side broom replacement"** in **chapter 13**.

IMPORTANT: *All waste material from the unpacking operations must be disposed of by the user, in accordance with the specific standards for disposal currently in force.*



MAKE SURE THAT THE GUARDS ARE PERFECTLY INTACT AND SECURELY INSTALLED; IN CASE OF FAULTS OR MISSING PARTS DO NOT PROCEED WITH COMMISSIONING AND PROMPTLY ASK FOR SPARE PARTS FROM YOUR DEALER OR THE PARENT COMPANY.

CHAPTER 4 - ALLOWED AMBIENT CONDITIONS

Consult the attached motor instructions booklet, and nevertheless:

Minimum operating temperature:	- 20 °C	(- 4 °F)
Maximum operating temperature:	+ 38 °C	(+ 100.4 °F)

IMPORTANT: *Do not use and do not leave at temperatures above + 40 ° C (+ 104 ° F).*

CHAPTER 5 - ALLOWED AND FORBIDDEN OPERATING CONDITIONS

▶ ALLOWED OPERATING CONDITIONS

columbus sweepers are designed to clean processing residues, dust, debris in general, all flat, hard surfaces that are not overly rough such as: cement, tarmac, stoneware, ceramic, wood, sheet metal, marble, rubber mats or made with plastic materials in general, coarse or smooth, synthetic or flat fibre carpeting, in closed or outdoor settings.

► **FORBIDDEN OPERATING CONDITIONS**

- ✘ **columbus** sweepers with a standard control unit cannot be used on gradients greater than **18%**.
- ✘ They cannot be used in settings where there are explosive or flammable materials.
- ✘ They cannot be used on dirt, gravel or very rough roads.
- ✘ They cannot be used to collect oils, poisons and chemical materials in general, (if the machine is required for use in chemical companies it will require a specific clearance issued by the dealer or the parent company).
- ✘ They cannot be used on urban and non-urban roads, they cannot transit on any public roads.
- ✘ They cannot be used in facilities with poor lighting, as they are not equipped with head lights.
- ✘ They cannot be towed in any way, not in private facilities, nor in public roads or locations.
- ✘ They cannot be used to remove snow, or used to wash or de-grease wet or very damp surfaces in general.
- ✘ They cannot operate where there are wires or wire-shaped elements, as the nature of the material to be collected is incompatible with the rotating movement of the brooms.
- ✘ They cannot be used in any way as a stand for objects or to be used as a raised platform for objects or people.
- ✘ Never allow people near the range of action of the machine.
- ✘ Do not make any changes of any kind unless authorised by the manufacturer.

CHAPTER 6 - TECHNICAL CHARACTERISTICS AND NOISE LEVELS

TECHNICAL FEATURES	U.M.	AKS 80 VDM 108
Power supply	//	Diesel
Diesel Engine	Yanmar L70N	KW 4,92 (HP 6,7)
Width of central broom	mm	780
Width of central broom + 1 right side broom	mm	980
Width of central broom + 2 side brooms	mm	1,260
Max speed in forward drive	m/s	2.08
Max speed in reverse	m/s	1.04
Maximum cleaning capacity (with 2 side brooms)	sqm/h	9,000
Maximum acceptable gradient	%	18
Traction	//	Front
Drive	//	Hydraulic
Minimum distance to change direction between two walls	cm	200
Filtering surface (nr.1 bag filter)	sqm	5.5
Filtering surface (nr.8 polyester cartridge filters)	sqm	6.4
Container capacity	L	108
Maximum height of hydraulic discharge	mm	1,450
Maximum length with container	mm	1,560
Maximum width	mm	1,020
Height	mm	1,300
Weight without batteries	Kg	434/497 DSA
Sound power level Lw	Db (A)	92

CHAPTER 7 - MACHINE DESCRIPTION

▶ **SAFETY GUARDS:**

As illustrated in Fig. 4 it is possible to see the safety guards that must be intact and accurately installed. It is not possible to use the machine with one or more missing or damaged guards.

- 10) Casing to close the filter compartment
- 11) Man on board safety micron (under seat)
- 12) Flashing light
- 13) Motor hood
- 14) Bumper wheel
- 15) Side broom casing
- 16) Traction motor casing
- 17) Central broom guard side
- 18) RT and LT side

▶ **SIDE BROOM:**

The side broom, **Detail 1 Fig. 5**, acts as a conveyor for the dust and debris and is used exclusively for cleaning edges, corners, profiles, and must be disabled (raised) once they have been cleaned to avoid lifting unnecessary dust and because the side broom cleans less thoroughly than the central broom.

▶ **CENTRAL BROOM:**

The central broom **Detail 2 Fig. →5** is the main part of the machine, which allows dust and debris to be loaded into the debris hopper; it is possible to request different bristle stiffness and type, depending on the type of material will be collected or the type of floor; the height can be adjusted as the bristle length wears down (see **Chapter 13**).

IMPORTANT: do not collect cords, wires, packaging straps, sticks, etc that are longer than 25 cm as they may get twisted around the central and side brooms and damage them.

▶ **FILTERING SYSTEM:**

During operation, the filtering system works so that the machine does not lift dust into the surrounding environment, and is obtained by a bag filter **Detail 2 Fig. 5/A (standard version)** or by 8 cartridge filters **(Optional) Detail 3 Fig. 5/A**.

▶ **DUST GASKETS:**

See **Detail 3 Fig. 5**. The gaskets surround the central broom and are essential to correct machine operation, as they make the suction effect possible; it is therefore very important to check them very frequently.

▶ **DEBRIS HOPPER**

The sheet metal container or debris hopper **Detail 1 Fig. 6** is made to contain all of the material collected by the central broom and the dust from the filters: there are 3 plastic trays in it that make it easy to empty out.

IMPORTANT: The container emptying operation must always be carried out with the motor off, using gloves and possibly a mask to protect the respiratory tract from dust (which there always is during this operation).

Description of manual controls

▶ **FLAP-LIFT PEDAL:**

Pressing the flap-lift pedal, **Detail 2 Fig. 7**, to lift the front gasket **Detail 3 Fig. 5**, to collect bulky objects. Accordingly, it is possible to collect leaves, cigarette packs, etc...

▶ **BRAKE PEDAL:**

Press this pedal **Part. 1 Fig. 7** to make the machine slow down and stop (until it is released).

▶ **PARKING BRAKE:**

If you wish to leave the machine with the Park brake on (Parking), it is necessary to do the following: using your LT foot press the brake pedal all the way down and then slightly lift your foot to lock the brake. To release the parking brake, simply press the pedal again **Detail 1 Fig. 8**.

▶ **FORWARD AND REVERSE DRIVE:**

Detail 3 Fig. 7. This pedal is used to place a running machine in forward or reverse drive. Press the pedal gradually, never using abrupt movements, for a smooth start-up and to speed up gradually. For safety reasons, the reverse drive speed is very slow. When the machine is in neutral, it can be pushed forwards or in reverse.

▶ **LEVER TO ENGAGE SIDE BROOM:**

The lever to engage the side broom, **Detail 1 Fig. 9**, makes it possible to lower the broom from the driver's seat; please remember that the side broom must only be used to clean edges, profiles and corners. To lower and operate the side broom, **lift** the lever **Detail 1 Fig. 9**; to disengage it, place the lever back in its initial lowered position.



AS IT IS ROTATING, NEVER TOUCH THE SIDE BROOM WITH YOUR HANDS AND DO NOT COLLECT STRINGY MATERIALS.

▶ **LEVER TO ENGAGE CENTRAL BROOM**

This lever, **Fig. 10**, this is used to **lift and lower the central broom off and onto the floor.** **In Fig.10-1 the broom is lowered in the working position, in pos. 2 the broom is raised in its resting position. The central broom nevertheless turns in both positions.**

EQUIPMENT ON THE CONTROL PANEL - FIG. 11

- 8) FILTER SHAKE BUTTON
- 9) HORN BUTTON
- 10)WORK LIGHT SWITCH
- 11)ELECTRIC START BUTTON
- 12)HOUR METER
- 13)IGNITION KEY
- 14)ACCELERATOR

▶ **FILTER SHAKE BUTTON:**

Detail 1 This is used to make the suction filters vibrate electrically (to clean them), by means of an electric vibrator; it must be pressed at least **5/6** times for **4/5** seconds every time (this procedure must be carried out before operating the machine, before emptying out the debris hopper and the motor must be off).

▶ **HORN BUTTON:**

Detail 2 Press this button to sound the horn (Klaxon).

▶ **WORK LIGHT SWITCH:**

Detail 3 This is used to turn the work lights on.

▶ **ELECTRIC START BUTTON:**

Detail 4 This button is used to start the internal combustion engine during ignition, especially from a cold start.



IT IS ADVISABLE NOT TO WAIT FOR THE RED LED TO COME ON TO RECHARGE THE BATTERIES, BUT TO CHARGE THE BATTERIES WHEN THE INITIAL YELLOW LED COMES ON.

▶ **HOURLY METER:**

Detail 5 An instrument that displays the number of hours of work carried out by the machine.

▶ **IGNITION KEY:**

Detail 6 This is used by turning it clockwise. At the first notch, the user turns on the services: hazard lights, headlights, horn, electric filter vibrator and electric start; by turning it clockwise even further, the engine will start. See ignition and stop

▶ **ACCELERATOR:**

Detail 7 This is used to increase or decrease motor rpm.

CHAPTER 8 - CONTROL STATION AND EMERGENCY STOP

▶ **WORK STATION:**

The work station must be occupied by the operator during machine operation, and is illustrated in **Fig. 12**.

IMPORTANT: For safety reasons the machine turns off automatically if the operator leaves the driver's seat.

▶ **EMERGENCY STOP:**

Turn the ignition key counter-clockwise **Detail 6**

CHAPTER 9 - SAFETY STANDARDS

RESIDUAL RISKS THAT CANNOT BE ELIMINATED

☒ **DEFINITION:** Residual risks that cannot be eliminated are all of those risks that, for several reasons, cannot be removed, and for each one we provide the instructions to operate in maximum safety.



The risk of injury to hands, body and eyesight, by operating the machine without using safety protections correctly assembled and fully intact.





The risk of injuries to hands if, for any reason, you touch the side broom or the central broom, as they are spinning. The brooms can only be touched when the motor is switched off and with the aid of protective gloves, to avoid poking or cutting yourself with sharp slivers of debris in the bristles.



The risk of inhaling harmful substances, scratches to hands, when emptying out the container (hopper), without using protective gloves and mask to protect the respiratory tract.



The risk of not controlling the machine by using it on gradients that exceed those stated in chapter 5 or not leaving it stopped in a parking position.

-  The risk of explosion or fire by filling it up with the motor running or with the motor off but not completely cooled down.
-  The risk of serious burns by carrying out any form of maintenance with the motor running or with the motor off but not completely cooled down.

CHAPTER 10 - CHECKS BEFORE IGNITION

- 1 - Read the instructions booklet, attached herein, for the motor carefully, and always:
- 2 - Check the motor oil level, and top up if low.
- 3 - Fill up with fuel.
- 4 - **IMPORTANT** : the fuel container must be suitable for this purpose and clean. This will ensure that the fuel filter and carburetor are always clean. Keep out of the reach of children.






CHAPTER 11 – IGNITION AND STOP



BEFORE PROCEEDING IT IS NECESSARY TO HAVE READ ALL OF THE PREVIOUS CHAPTERS.

IMPORTANT: *To start up the machine you must be seated in the driver's seat. If the operator is not seated, or if he/she stands up once the machine has been switched on, it will switch off.*


▶ **IGNITION:**

-  Press and hold down the electric start button Detail 4 Fig. 11.
-  Place the accelerator lever in the max (hare) position Detail 7
-  Turn the ignition key counter clockwise, past the first notch Detail 6.
-  Once the motor is running, let go of the ignition key and keep holding the electric start button down for a few seconds. At the same time adjust the rpm from the accelerator lever. It is advisable to let the motor warm up at minimum rpm for a few minutes before starting work.
-  Once the motor is warmed up, lower the central broom lever to pos. 1 as illustrated in Fig.10

▶ **FORWARD DRIVE:**

-  Press the drive pedal with your right foot Detail 3 Fig. 7 in the forward drive direction (see arrow on pedal). Press the pedal gradually, never using abrupt movements, for a smooth start-up and to speed up gradually.


▶ **REVERSE:**

-  Press the drive pedal with your right foot Detail 3 Fig. 7 in the reverse drive direction (see arrow on pedal). Press the pedal gradually, never using abrupt movements, for a smooth start-up and to speed up gradually. For safety reasons, the reverse drive speed is very slow.

▶ **NEUTRAL:**

-  Take your foot off the drive lever

▶ **STOP:**

-  Release the drive pedal **Detail 3 Fig. 7**; you will notice that the machine tends to stop within a short distance, if you wish to stop press the brake pedal abruptly **Detail 1 Fig. 7**.

CHAPTER 12 - CORRECT USE AND TIPS

IMPORTANT: Before starting operation, check for cords, plastic or metal wires or long rags, sticks, power cords etc on the surface; these are dangerous and could damage the dust washers and brooms. It is therefore necessary to remove them before operating the machine.

- ✓ Be very careful when driving over rails, or door guides etc. as they are the greatest source of damage to the dust washers, as they must pass over them, it is necessary to drive very slowly.
- ✓ **Avoid driving over puddles.**
- ✓ When there are bulky or light objects to collect (leaves, cigarette packs, etc.) lift the front flap by pressing the flap-lift pedal with your LT foot **Detail 2 Fig. 7.**
- ✓ If the surface requiring cleaning is very dirty in terms of amount or type of material or dust to collect, it is advisable to carry out an initial "rough" cleaning, without taking into account the final result, then, with the hopper emptied out and the filters well-shaken, clean the surface again; accordingly, you will obtain the required result.
- ✓ Following this procedure, by using the machine at regularly and at the right times, it will no longer be necessary to carry out the "rough" cleaning procedure.
- ✓ The side broom must only be used to clean edges, profiles, corners, etc. It must be lifted (disabled) immediately after use to avoid raised unnecessary dust, and also because the results obtained with the side broom enabled is never as good as operation with the central broom only.
- ✓ For good results, empty out the hopper often and keep the filters clean by shaking them with relative tools.

CHAPTER 13 - ROUTINE MAINTENANCE



ALL OPERATIONS MUST BE CARRIED OUT WITH THE MACHINE SWITCHED OFF

▶ **CLEANING BAG DUST FILTERS (standard version):**

Press the button **Detail 1 Fig.11** to make the filter vibrate prior to operation and prior to emptying out the debris hopper, for 5/6 cycles of 3/4 seconds each.

Every 60/100 hours of operation, or whenever necessary, check the dust filter **Detail C Fig. 13**, by removing it from its casing, pulling out the debris hopper, disconnecting the connector **Detail A Fig. 13**, unscrewing the four screws from the clamping brackets **Detail B Fig. 13**. Accordingly, the filter (always in conjunction with the vibrator) can be removed from the machine and cleaned with compressed air from the inside out. When putting it back in place, make sure it stands firmly against the black sealing washer. Make sure that the filter is always in excellent conditions and change it whenever necessary.

▶ **CLEANING CARTRIDGE DUST FILTERS (Optional):**

Press the button **Detail 1 Fig.11** to make the filters vibrate prior to operation and prior to emptying out the debris hopper, for 5/6 cycles of 4/5 seconds each.

Every 50/70 hours of operation, or whenever necessary, check the dust filters **Detail 1 Fig. 13/A**, by removing them from their casing, loosening the knobs **Detail 2 Fig. 13/A** and taking out the bracket that holds the filters in place **Detail 3 Fig. 13/A**, cleaning them, by beating them against the ground (gently) with the holes facing downwards towards the floor, and then cleaning them thoroughly. With a vacuum cleaner it is possible to clean them from the inside, or by using compressed air blown from the outside in. When you are re-assembling them, make sure that the circular black sealing washer is on the bottom of the filter. Make sure that the filters are always in excellent conditions and change them whenever necessary.

▶ **DUST GASKETS:**

Every 90/120 hours of operation, check the conditions of the dust washers **Detail 1** (mobile) and **Detail 2 and 3** (3 fixed) **Fig. 14** that surround the central broom, changing them when necessary.

IMPORTANT: *The height of the side flaps Detail 2 Fig. 14 can be adjusted by sliding them along the slots. If they need to be replaced, once they have been assembled, make sure that they are raised approximately 2 mm from the ground.*

▶ **CENTRAL BROOM:**

Detail 2 Fig. 5. Every 60/90 hours of operation, or as needed, make sure the central broom is in good condition, especially if you suspect that cords, wires, etc have been accidentally collected.

If it is necessary to remove these materials from the broom, you must:

- Remove the hopper **Detail 1 Fig. 6.**
- Get down on all fours and look at the central broom underneath the machine; wearing gloves and a mask to protect your respiratory tract, remove any cords or wires that are tangled around the central broom. It is also possible to use the 3 hooks included (eyebolts) to lift the machine (**see Fig. 1**) and perform this operation being careful not to station yourself under the machine.

▶ **ADJUSTING THE CENTRAL BROOM:**

If you notice that the machine no longer cleans perfectly or leaves debris behind, you will need to adjust it by lowering it as follows:

- Place the lever illustrated in **Fig. 10** in a position where the central broom is raised.
- Loosen the register screw **Detail 1 Fig. 15.**
- Lower the register by 4/5 mm or the required amount.
- Lock the register by tightening the screw.
- Place the lever illustrated in **Fig. 10** above the register **Detail 1 Fig 15.**
- It is possible to adjust the central broom until the register **Detail 1 Fig. 15** reaches the end run; at this point it is necessary to change the broom.

IMPORTANT: *To make sure the central broom is adjusted correctly, it is necessary to measure its "Track", as follows:*

- Once the adjustments have been made, start the machine and, without travelling forwards or in reverse, leave it on the spot for at least 10/15 sec. with the central broom lowered.
- Turn the motor off, raise the central broom and manually move the machine forwards, until you can see a track left by the rotation of the central broom on the floor, as illustrated in **Fig. 16.**

IMPORTANT: *The width of the track must measure no less than 4 cm.*


▶ **ADJUSTING THE SIDE BROOM:**

If you notice that the side broom no longer directs debris towards the central broom, it is necessary to adjust its height as follows:

Holding the side broom in a raised position, unscrew the Allen key inside one of the adjusting holes **Detail 2 Fig. 9** and place it inside the lower hole.

▶ **DEBRIS HOPPER**

Every 50/60 hours of operation, or whenever necessary, clean the debris hopper **Detail 1 Fig. 6** and the 3 plastic containers using hot water and possibly common detergent to avoid any bacterial growth (**wear rubber gloves**).

 **GENERAL RULE:** *For the correct and long-lasting operation of the machine, keep the exterior body clean, as well as the interior, under the hood by blowing compressed air (this operation must be carried out with the motor off and cold).*

REPLACEMENTS

▶ **REPLACING THE CENTRAL BROOM:**

(this operation must be carried out using gloves, mask to protect the respiratory tract, 10/17 mm keys, with the motor off).

- 1 - Disassemble the left side (on the driver's side) **Part. 1 (LT) Fig. 17**, by simply lifting it out of the bayonet joints.

- 2 - Unscrew the two clamping screws from the semi-arm **Detail 4 Fig. 17**;
- 3 - Unscrew the three screws that surround the side casing **Detail 5 Fig. 17**.
- 4 - Slide off the side broom **Detail 6 Fig. 17** and replace it, being careful of the direction of the bristles, which must be set up as in **Figure 17**.
- 6 - to complete assembly, repeat the operations in reverse order.
- 7 - Adjust the height of the new broom (see paragraph "**Central Broom Adjustment**").

► **REPLACING THE SIDE BROOM:**

This operation must be carried out with the motor off.

- 1- Unscrew the ring nut **Detail 1 Fig. 18** located centrally and under the side broom, which will automatically descend.
- 2- Change the worn broom with the new one, tightening the ring nut firmly.

SPECIFIC MAINTENANCE FOR INTERNAL COMBUSTION ENGINES



TO CHECK OR CHANGE MOTOR OIL IT IS NECESSARY TO WEAR GLOVES, POSSIBLY COTTON-LINED NITRILE RUBBER; DO NOT DISPOSE OF OIL AS HOUSEHOLD WASTE AS IT IS HIGHLY POLLUTING; DISPOSE OF EXHAUSTED OIL IN ACCORDANCE OF LEGISLATION IN FORCE.



Read the attached instructions booklet for the motor carefully, and note:

- 1) Check the oil level every 20 hours of operation.
- 2) First oil change after 10 hours of operation, the sump contains approximately hg. 6 of oil; the recommended oil for temperate climates is 10W-30 multi-grade for motors that run on petrol. When operating the machine in non-temperate climate zones, identify the suitable type of oil from the motor booklet. Use the designated oil discharge pipe for oil changes.
- 3) Change oil every 40/50 hours of operation thereafter.
- 4) Clean the motor air cartridge every 25 hours of operation, or sooner if necessary, and replace when necessary (see motor booklet).

CHAPTER 14 - UNSCHEDULED MAINTENANCE



UNCHEDULED MAINTENANCE ARE ALL OF THOSE OPERATIONS THAT ARE NOT BEEN MENTIONED ACCORDINGLY, THEY MUST BE CARRIED OUT BY SPECIALISED ASSISTANCE STAFF, TRAINED FOR THIS PURPOSE (SEE BOOKLET COVER).

CHAPTER 15 - DECOMMISSIONING

- ← Use up any remaining petrol in the tank by leaving the machine running;
- ← Clean the machine in general (with the motor off and cold);
- ← Clean the dust filters and the hopper; if necessary, clean the hopper, observing the instructions provided in paragraph "**Debris hopper**" in **Chapter 13**.

CHAPTER 16 - DISMANTLING AND DEMOLITION



DISMANTLING OR DEMOLITION MUST BE CARRIED OUT BY THE CUSTOMER, IN FULL OBSERVANCE OF STANDARDS IN FORCE, BY HANDING THE ENTIRE MACHINE OR ITS PARTS OVER TO COMPANIES SPECIALISED IN THESE SERVICES.

CHAPTER 17 - EMERGENCY SITUATIONS

IN ANY EMERGENCY SITUATION YOU MAY FIND YOURSELF IN, FOR EXAMPLE: IF YOU HAVE INADVERTENTLY DRIVEN THE MACHINE OVER POWER CABLES SET UP ALONG THE FLOOR, WHICH HAVE TANGLED AROUND THE CENTRAL OR SIDE BROOM, OR IF YOU CAN HEAR AN UNUSUAL NOISE FROM INSIDE THE MACHINE OR MOTOR, OR IF INCANDESCENT MATERIALS OR FLAMMABLE LIQUIDS, CHEMICAL MATERIALS IN GENERAL, POISONS, ETC. HAVE BEEN COLLECTED.

YOU MUST:

Press the red button located to the left of the operator **Detail 1 Fig. 12/A**; as they are no longer powered, all of the motors will immediately stop.

CHAPTER 18 - TROUBLESHOOTING

There are essentially two problems that can happen with **columbus** sweepers, i.e.: the machine produces dust during operation, or it leaves debris on the floor; there can be many causes, but with careful use and good routine maintenance these problems will not arise, therefore:

FAULTS	CAUSES	REMEDIES
The machine produces dust.	Clogged filter.	Clean it by 'shaking' it with relative tools and remove it and clean it thoroughly, as needed.
The debris comes out of the motor compartment	Damaged filter.	Replace it.
	Filter assembled incorrectly.	Assemble it with its washer and make sure it is installed correctly and firmly with even force.
	Damaged side washers.	Adjust them or replace them.
The machine leaves debris on the floor.	The central broom is not adjusted accordingly, or it is worn.	Adjust the central broom and check its 'track'.
	You have collected wires, cords etc...	Remove them.
	Damaged side washers.	Change it/them.
	The hopper is full.	Empty it out.
The internal combustion motor does not start up or it tends to stop on bends	Make sure the electric start is working correctly and/or the button	Change it/them
	Check the motor oil level, which must always be at the maximum level	Top up oil
	Make sure there is fuel	Fill up with fuel

CHAPTER 19 - WARRANTY

This machine is guaranteed against factory or monitoring defects for 12 months from the date of sale.

The warranty only and exclusively covers the replacement or repair of parts that are faulty. Any other request will not be accepted.

Damage due to normal wear and tear is not included, use that differs from any intended use reported herein, damage caused by incorrect adjustments, technical actions that have been carried out incorrectly, acts of vandalism.

"DSA" HYDRAULIC DISCHARGE INSTRUCTIONS

EQUIPMENT ON THE DSA CONTROL PANEL - FIG. 19

- 11) FILTER SHAKE BUTTON
- 12) HORN BUTTON
- 13) WORK LIGHT SWITCH
- 14) ELECTRIC START BUTTON
- 15) HOUR METER
- 16) IGNITION KEY
- 17) ACCELERATOR
- 18) HYDRAULIC DISCHARGE SAFETY BUTTON
- 19) DEBRIS HOPPER DOOR OPEN BUTTON
- 20) DEBRIS HOPPER LIFT BUTTON

▶ **FILTER SHAKE BUTTON:**

Detail 1 This is used to make the suction filters vibrate electrically (to clean them), by means of an electric vibrator; it must be pressed at least **5/6** times for **4/5** seconds every time (this procedure must be carried out before operating the machine, before emptying out the debris hopper and the motor must be off).

▶ **HORN BUTTON:**

Detail 2 Press this button to sound the horn (Klaxon).

▶ **WORK LIGHT SWITCH:**

Detail 3 This is used to turn the work lights on.

▶ **ELECTRIC START BUTTON:**

Detail 4 This button is used to start the internal combustion engine during ignition, especially from a cold start.



IT IS ADVISABLE NOT TO WAIT FOR THE RED LED TO COME ON TO RECHARGE THE BATTERIES, BUT TO CHARGE THE BATTERIES WHEN THE INITIAL YELLOW LED COMES ON.

▶ **HOUR METER:**

Detail 5 An instrument that displays the number of hours of work carried out by the machine.

▶ **IGNITION KEY:**

Detail 6 This is used by turning it clockwise. The first notch turns on the services: hazard lights, headlights, horn, electric filter vibrator and electric start; by turning it even further clockwise, the motor will start up. See ignition and stop

▶ **ACCELERATOR:**

▶ **Detail 7** This is used to increase or decrease motor rpm

▶ **HYDRAULIC DISCHARGE SAFETY BUTTON:**

Detail 8 Enabled at the same time as button **Detail 10** it makes the debris hopper lift and lower.

By using this button you are required to operate the driver's seat using 2 hands, to eliminate the risk of crushing during hopper emptying and closing operations.

▶ **DEBRIS HOPPER OPEN BUTTON:**

Detail 9 Press this button to open the door of the debris hopper and stay open until it is released, at which point it will close automatically.

► **DEBRIS HOPPER LIFT BUTTON:**

Detail 10 Enabled at the same time as button **Detail 8**, the debris hopper will lift or lower

"DSA" HYDRAULIC DISCHARGE INSTRUCTIONS

Fig. A: Starting position.

Fig. B: Press button (1) and (2) at the same time. The container will lift (3). Continue until it is at the required height.

Fig. C: By pressing button (1), the door (2) of the container will open.

Fig. D: By releasing the button, the door (1) of the container will close automatically.

Fig. E: By pressing button (1) and confirmation button (2) at the same time, the container will lower. Continue until it is fully lowered.

SAFETY WITH LIFTED CONTAINER



IT IS REQUIRED TO USE SAFETY DEVICES EACH TIME NEEDED TO WORK ON THE MACHINE WITH LIFTED CONTAINER

- 1) When the container is closed, safety devices are fixed to the machine **Part. 1 Fig. 20/A**.
- 2) If operations on the machine with lifted container have to be done, container has to be lifted at MAXIMUM HEIGHT.
- 3) When the container is lifted at MAXIMUM HEIGHT, disconnect BOTH safety devices **Part. 1 Fig. 20/B** and fix them on their respective cylinders **Part. 1 Fig. 20/B**.
- 4) When operations are done, disconnect safety devices from the cylinders, fix them again on the machine and lower the container.

Speed adjustment for container lifting / lowering (DSA)

To adjust lowering speed for the container (conduit C1 / V1), loosen nut Part.1 Fig.<>, adjust screw Part.2 Fig.<> screwing it to slow down lowering speed for the container or unscrewing it to speed up lowering speed for the container. After finding right adjustment, tighten nut Part.1 Fig.<> to block screw Part.2 Fig.<>.

To adjust lifting speed for the container (conduit C2 / V2), loosen nut Part.3 Fig.<>, adjust screw Part.4 Fig.<> screwing it to slow down lifting speed for the container or unscrewing it to speed up lifting speed for the container. After finding right adjustment, tighten nut Part.3 Fig.<> to block screw Part.4 Fig.<>.

CAPITOLO 1 – NORME GENERALI

PRIMA DI UTILIZZARE LA MACCHINA LEGGERE ATTENTAMENTE QUESTO MANUALE D'ISTRUZIONI.

LA DITTA "columbus" DECLINA QUALSIASI RESPONSABILITA' PER DANNI A COSE E/O PERSONE DERIVANTI DALLA NON OSSERVANZA DELLE NORME ELENcate IN QUESTO MANUALE O DA UN USO IRREGOLARE E/O IMPROPRIO DELLA MACCHINA.

TUTTI GLI STRUMENTI CHE SI RENDERANNO NECESSARI PER LA PROTEZIONE PERSONALE (GUANTI, MASCHERINE, OCCHIALI, LENTI BIANCHE, CHIAVI E UTENSILI) SONO DI FORNITURA DELL'UTILIZZATORE.

PER VOSTRA COMODITA' CONSULTATE L'INDICE DEGLI ARGOMENTI.

PER ULTERIORI CONSULTAZIONI TENETE SEMPRE CON VOI QUESTO MANUALE (IN CASO DI SMARRIMENTO RICHIEDETE SUBITO UNA COPIA AL VOSTRO RIVENDITORE).

LA DITTA "columbus" SI RISERVA IL DIRITTO DI EFFETTUARE MODIFICHE O PERFEZIONAMENTI ALLE MACCHINE DI PROPRIA PRODUZIONE, SENZA L'OBBLIGO DA PARTE SUA DI FARNE BENEFICIARE LE MACCHINE PRECEDENTEMENTE VENDUTE.

TUTTE LE MOTOSCOPE "columbus" SONO CONFORMI ALLE NORMATIVE CE E SONO ETICHETTATE:

**CAPITOLO 2 – SCOPI / INTENZIONI**

La ditta "columbus" è lieta di poterVi annoverare fra i possessori di una motoscopa serie **AKS 80|VDM 108**.

AttenendoVi alle istruzioni di seguito riportate, siamo sicuri apprezzerete pienamente le possibilità di lavoro di **AKS 80|VDM 108**.

Questo manuale di istruzioni viene fornito per istruire e definire il più chiaramente possibile, gli scopi e le intenzioni per cui è stata costruita la macchina e per l'utilizzo nell'ambito della massima sicurezza.

Troverete inoltre elencate tutte quelle piccole operazioni necessarie per mantenere **AKS 80|VDM 108** efficiente e sicura, interventi di facile attuazione alla portata di chiunque.

RivolgeteVi sempre a personale specializzato per interventi di manutenzione straordinaria.

Troverete informazioni sui pericoli o rischi residui, cioè tutti quei rischi che non possono essere eliminati, con le istruzioni adeguate ai singoli casi; vi saranno informazioni su gli usi consentiti e non consentiti; indicazioni sulla messa in servizio di **AKS 80|VDM 108**, indicazioni tecniche e prestazioni consentite; indicazioni sull'uso di **AKS 80|VDM 108** e della sua manutenzione; indicazioni per la messa fuori servizio e per lo smantellamento o demolizione.

CAPITOLO 3 – PREPARAZIONE (SBALLAGGIO)

Dopo aver tolto l'imballo esterno, togliere la macchina dal bancale; questa operazione può essere eseguita in due modi:

- 3) Munirsi di un gancio a 3 tiranti di portata idonea alla massa della macchina (indicata sulla targhetta CE). Sollevare il cofano motore fino ad appoggiare il cofano allo sterzo, ad apertura completa. Avvitare a fondo il golfaro nell'apposita sede filettata nella pedana togliendo prima il carter copri motore (**Part. 7 Fig. 4**). Agganciare i tiranti agli appositi ganci di sollevamento

(tutti e tre) indicati con **A/B/C** in **Fig. 1** e con l'ausilio di un carrello elevatore o di un carro ponte (di portata idonea alla massa della macchina), sollevarla dal bancale e portarla a terra appoggiandola molto lentamente.

LA MACCHINA PUÒ ESSERE SOLLEVATA SOLO QUANDO TUTTE E TRE LE FASCE SONO AGGANCIATE AI RISPETTIVI GANCI DI SOLLEVAMENTO.

- 4) Prendere le apposite rampe per il pallet e posizionarle, avvitandole con le apposite viti in dotazione, come illustrato in **Fig. 2**; togliere i legni che circondano le ruote e disinserire il freno di stazionamento **Fig. 3**, premendolo in modo da far scattare la leva di blocco. A questo punto, è sufficiente spingere la macchina sullo scivolo (operazione da eseguirsi senza persone davanti alla macchina e in un'ampia superficie piana).

A fine operazione di sbalaggio, smontare e conservare i ganci (golfari), e montare le spazzole laterali destra e sinistra, come illustrato nel **paragrafo "sostituzione spazzola laterale" del capitolo 13**.

IMPORTANTE: *Tutti i materiali di scarto risultanti dopo l'operazione di sbalaggio, dovranno essere smaltiti a cura dell'utilizzatore, seguendo le specifiche norme per lo smaltimento attualmente in vigore.*



CONTROLLATE CHE LE PROTEZIONI SIANO PERFETTAMENTE INTEGRE E BEN MONTATE; IN CASO DI DIFETTI O MANCANZE NON PROCEDERE ALLA MESSA IN MOTO E FARNE SUBITO RICHIESTA AL RIVENDITORE O ALLA CASA MADRE.

CAPITOLO 4 – CONDIZIONI AMBIENTALI CONSENTITE

Consultare il libretto di istruzioni motore allegato, comunque:

Temperatura minima di utilizzo:	- 20 °C	(- 4 °F)
Temperatura massima di utilizzo:	+ 38 °C	(+ 100,4 °F)

IMPORTANTE: *Non utilizzare e non lasciare in sosta con temperature al di sopra di + 40 ° C (+ 104 ° F).*

CAPITOLO 5 – CONDIZIONI DI USO CONSENTITE E NON CONSENTITE

► CONDIZIONI DI USO CONSENTITE:

Le motoscope serie AKS 80|VDM 108 sono state create per pulire residui di lavorazione, polvere, sporcizia in genere, tutte le superfici piane, dure, non eccessivamente sconnesse come: cemento, asfalto, gres, ceramica, legno, lamiera, marmo, tappeti in gomma o in materiali plastici in genere, bugnati o lisci, moquette sintetiche o di fibra a pelo raso, in ambienti chiusi o all'aperto.

► CONDIZIONI DI USO NON CONSENTITE:

- ✘ Le motoscope serie **AKS 80|VDM 108** non possono essere usate in pendenze superiori al **18%** con centralina standard.
- ✘ Non possono essere usate in ambienti dove sono presenti materiali esplosivi o infiammabili.
- ✘ Non possono essere usate su superfici sterrate, ghiaiate, o molto sconnesse.
- ✘ Non possono raccogliere olii, veleni, e materiali chimici in genere, (dovendo usare la macchina in stabilimenti chimici richiedere specifico nulla osta che sarà prodotto dal rivenditore o dalla casa madre).
- ✘ Non possono essere usate in strade urbane, extraurbane, non possono circolare per qualsiasi strada pubblica.
- ✘ Non possono essere usate in ambienti scarsi di illuminazione, in quanto esse non dispongono di impianto di illuminazione propria.
- ✘ Non possono essere trainate in nessun modo, ne in luoghi privati, ne tanto meno in strade o luoghi pubblici.
- ✘ Non possono essere usate per spazzare neve, non può essere utilizzata per lavare o sgrassare superfici in genere, bagnate o molto umide.
- ✘ Non possono operare in presenza di filature o costruzione di materie filiformi, perché la natura del materiale da raccogliere è incompatibile con la rotazione delle spazzole.
- ✘ Non possono essere utilizzate in alcun modo da appoggio per cose o per servirsene come piano rialzato per cose e persone.
- ✘ Non fare mai avvicinare persone nel raggio d'azione della macchina.
- ✘ Non eseguire modifiche di nessun genere se non autorizzate dal costruttore.

CAPITOLO 6 – CARATTERISTICHE TECNICHE E LIVELLI DI RUMORE

CARATTERISTICHE TECNICHE	U.M.	AKS 80 VDM 108
Alimentazione	//	Diesel
Motore Diesel	Yanmar L70N	KW 4,9 (HP 6,5)
Larghezza spazzola centrale	mm	780
Larghezza spazzola centrale + nr. 1 spazzola laterale destra	mm	980
Larghezza spazzola centrale + nr. 2 spazzole laterali	mm	1.260
Velocità max avanzamento	m/s	2,08
Velocità max retromarcia	m/s	1,04
Capacità massima di pulizia (con nr. 2 spazzole laterali)	mq/h	9.000
Pendenza massima superabile	%	18
Trazione	//	Anteriore
Trasmissione	//	Idraulica
Distanza minima per inversione di marcia tra due muri	cm	200
Superficie filtrante (nr. 1 filtro a tasche)	mq	5,5
Superficie filtrante (nr. 8 filtri a cartuccia in poliestere)	mq	6,4
Capacità contenitore	L	108
Altezza massima scarico idraulico DSA	mm	1.450
Lunghezza massima con contenitore	mm	1.560
Larghezza massima	mm	1.020
Altezza	mm	1.300
Peso	Kg	434/497 DSA
Livello di potenza sonora Lw	Db (A)	92

CAPITOLO 7 – DESCRIZIONE DELLA MACCHINA

► **PROTEZIONI DI SICUREZZA:**

Come illustrato in Fig. 4 è possibile vedere le protezioni di sicurezza che devono essere accuratamente montate ed integre. Non è possibile usare la macchina con una o più protezioni mancanti o danneggiate.

- 1) Carter chiusura vano filtro
- 2) Micron di sicurezza uomo presente (sotto sedile)
- 3) Flash lampeggiante
- 4) Cofano motore
- 5) Ruota paracolpi
- 6) Carter spazzola laterale
- 7) Carter motore trazione
- 8) Fiancata protezione spazzola centrale
- 9) Fiancata DX e SX

► **SPAZZOLA LATERALE:**

La spazzola laterale, **Part. 1 Fig. 5**, funge da convogliatore della polvere e dei detriti e serve esclusivamente per la pulizia di bordi, angoli, profili, dopo la pulizia dei quali deve essere disinserita (alzata) per evitare di sollevare inutile polvere e perché, l'effetto pulito della spazzola laterale è minore di quello ottenuto con la spazzola centrale.

► **SPAZZOLA CENTRALE:**

La spazzola centrale **Part. 2 Fig. 5** è l'organo principale della macchina, che permette il caricamento della polvere e dei detriti nel cassetto di raccolta; può essere richiesta in diverse durezze e natura delle setole, a seconda del tipo di materiale da raccogliere o della pavimentazione; è regolabile in altezza quando si consuma (→ vedi **Capitolo 13**).

IMPORTANTE: *non raccogliere corde, fili, regge per imballaggi, bastoni, ecc. lunghi più di 25 cm perché si potrebbero avvolgere alla spazzola centrale e laterale, quindi danneggiarla.*

► **SISTEMA FILTRANTE:**

Durante il lavoro, il sistema filtrante fa in modo che la macchina non sollevi polvere nell'ambiente circostante ed è ottenuto per mezzo di un filtro a tasche **Part. 2 Fig. 5/A (versione standard)** o per mezzo di nr. 8 filtri a cartuccia (**Optional**) **Part. 3 Fig. 5/A**.

► **GUARNIZIONI ANTIPOLVERE:**

Vedi **Part. 3 Fig. 5**. Le guarnizione circondano la spazzola centrale e sono importantissime per il buon funzionamento della macchina, in quanto permettono l'effetto aspirante; è importante quindi verificarne spesso la condizione.

► **CASSETTO DI RACCOLTA:**

Il contenitore o cassetto di raccolta **Part. 1 Fig. 6** in lamiera serve a contenere tutto il materiale raccolto dalla spazzola centrale e la polvere dei filtri: al suo interno vi sono nr. 3 cassette di plastica che ne facilitano lo scarico.

IMPORTANTE: *L'operazione di svuotamento del contenitore deve sempre essere eseguita a motore spento, munendosi di guanti ed eventualmente mascherina per proteggere le vie respiratorie dalla polvere (sempre presente in questa operazione).*

DESCRIZIONE DEI COMANDI MANUALI

► **PEDALE ALZAFLAP:**

L'alzaflap, **Part. 2 Fig. 7**, permette, premendo il pedale, di alzare la guarnizione anteriore **Part. 3 Fig. 5**, rendendo possibile la raccolta di oggetti voluminosi. Indicato quindi per foglie, pacchetti di sigarette, ecc..

► **PEDALE AZIONAMENTO FRENO:**

Premendo questo pedale **Part. 1 Fig. 7** la macchina rallenta e si ferma (fino al suo rilascio).

► **FRENO DI STAZIONAMENTO:**

Volendo lasciare la macchina in posizione frenata (Parking) occorre agire come segue: premere con il piede SX il pedale freno fino in fondo e arretrare leggermente il piede verso sé stessi per bloccarlo. Per disinserire il freno di stazionamento, basta premere di nuovo il pedale **Part. 1 Fig. 8**.

► **PEDALE AVANZAMENTO E RETROMARCIA:**

Part. 3 Fig. 7. Questo pedale ha la funzione di far avanzare o retrocedere la macchina una volta avviata. Premere con gradualità e mai con movimenti bruschi per avere partenze dolci e velocità gradualità. In posizione di retromarcia la velocità è molto ridotta per motivi di sicurezza. In posizione di folle la macchina può essere spinta sia in avanti che in indietro.

► **LEVA INSERIMENTO SPAZZOLA LATERALE:**

La leva di inserimento, **Part. 1 Fig. 9**, fa in modo di poter abbassare la spazzola dal posto di guida; ricordiamo che la spazzola laterale deve essere utilizzata solo per la pulizia dei bordi, profili, angoli. Per abbassare e quindi azionare la spazzola laterale, **alzare** la leva **Part. 1 Fig. 9**; per disinserirla riportare la leva nella posizione iniziale **posizione bassa**.



NON TOCCARE MAI CON LE MANI, DURANTE LA ROTAZIONE, LA SPAZZOLA LATERALE E NON RACCOLGERE MATERIALI FILACCIOSI.

▶ **LEVA INSERIMENTO SPAZZOLA CENTRALE**

Questa leva, **Fig. 10**, permette di alzare e abbassare la spazzola centrale dal pavimento.

In **Fig.10 Pos. 1** siamo con spazzola abbassata in posizione di lavoro, in **pos. 2** siamo con spazzola alzata in posizione di riposo. La spazzola centrale gira comunque nelle due posizioni.

DOTAZIONE QUADRO COMANDI AKS 80|VDM 108 – FIG. 11

- 1) PULSANTE SCUOTIMENTO FILTRO
- 2) PULSANTE AVVISATORE ACUSTICO
- 3) INTERRUTTORE LUCE LAVORO
- 4) SPIA ACCENSIONE MOTORE
- 5) CONTAORE
- 6) CHIAVE AVVIAMENTO
- 7) ACCELERATORE

▶ **PULSANTE SCUOTIMENTO FILTRI:**

Part. 1 Serve per vibrare (pulire) elettricamente i filtri aspirazione, per mezzo di un motovibratore; deve essere premuto almeno **5/6** volte per una durata di **4/5** secondi ciascuna (operazione da eseguirsi prima di iniziare il lavoro, prima di vuotare il cassetto di raccolta e a motore spento).

▶ **PULSANTE AVVISATORE ACUSTICO:**

Part. 2 Premendo questo pulsante si attiva l'avvisatore acustico (Claxon).

▶ **INTERRUTTORE LUCE LAVORO:**

Part. 3 Serve per accendere le luci lavoro.

▶ **SPIA ALTERNATORE MOTORE:**

Part. 4 Si accende all'avviamento del motore quando l'alternatore carica la batteria.

▶ **CONTAORE:**

Part. 5 Strumento che visualizza il numero delle ore di lavoro effettuate dalla macchina.

▶ **CHIAVE AVVIAMENTO:**

Part. 6 Si aziona girandola in senso orario. Nel primo scatto azioneremo i servizi : flash, luci, claxon, vibratore elettrico filtri e start elettrico; girando ulteriormente in senso orario avvieremo il motore. Vedi avviamento e stop

▶ **ACCELERATORE:**

Part. 7 Azionandolo aumentiamo o diminuiamo i giri del motore.

CAPITOLO 8 – POSTO DI COMANDO E ARRESTO DI EMERGENZA

▶ **POSTO DI LAVORO:**

Il posto di lavoro che deve essere occupato dall'operatore durante l'uso della macchina, è solamente quello riportato in **Fig. 12**.

IMPORTANTE: *La macchina, per motivi di sicurezza, si spegne automaticamente se l'operatore si alza dal posto di guida.*







▶ **ARRESTO DI EMERGENZA:**

Girare in senso antiorario la chiave avviamento **Part. 6**

CAPITOLO 9 – NORME DI SICUREZZA

RISCHI RESIDUI NON ELIMINABILI

✎ **DEFINIZIONE:** *I rischi residui non eliminabili, sono tutti quelli che per diverse ragioni, non possono essere tolti, ma che per ognuno dei quali riportiamo le indicazioni per operare nell'ambito della massima sicurezza.*

-  Rischio di lesioni alle mani al corpo e alla vista, usando la macchina senza tutte le protezioni di sicurezza correttamente montate ed integre.
-  Rischio di lesioni alle mani volendo toccare per qualsiasi ragione la spazzola laterale o la spazzola centrale durante la rotazione, le spazzole possono essere toccate solo a motore spento e con l'ausilio di guanti di protezione, per evitare di pungersi o tagliarsi se eventualmente nelle setole fossero presenti schegge appuntite di detriti in genere.
-  Rischio di inalazione di sostanze nocive, abrasioni alle mani, effettuando lo svuotamento del contenitore (cassetto), senza utilizzare guanti di protezione e mascherina per proteggere le vie respiratorie.
-  Rischio di non controllare la macchina usandola in pendenze superiori a quelle indicate nel capitolo 5 o di non fermata lasciandola parcheggiata.
-  Rischio di scoppio o incendio effettuando rifornimento a motore acceso o a motore spento non completamente freddo.
-  Rischio di gravi ustioni, eseguendo qualsiasi manutenzione a motore acceso o a motore spento non completamente freddo.

CAPITOLO 10 – CONTROLLI PRIMA DELL'AVVIAMENTO

- 1 - Leggere attentamente il libretto istruzioni del motore allegato al qui presente libretto, ma comunque:
- 2 - Controllare il livello olio motore, se è basso rabboccare.
- 3 - Fare rifornimento di benzina.
- 4 - **IMPORTANTE** : il contenitore della benzina deve essere adatto a tale scopo e ben pulito, questo vi assicurerà il filtro benzina e il carburatore sempre pulito. Tenere fuori dalla portata dei bambini.





CAPITOLO 11 – AVVIAMENTO E STOP



PRIMA DI PROCEDERE E' NECESSARIO AVER LETTO TUTTI I CAPITOLI PRECEDENTI.

IMPORTANTE: Per avviare la macchina occorre essere seduti al posto di guida. Se l'operatore non è seduto, o si alza dopo l'avviamento, la macchina si spegne.


▶ **AVVIAMENTO :**

-  Spostare in posizione max (lepre) la leva acceleratore **Part.7**
-  Girare in senso orario la chiave avviamento **Part.6** oltre il primo scatto.
-  Una volta avviato il motore, lasciare la chiave avviamento. Regolare i giri motore agendo sulla leva acceleratore. E' consigliabile lasciare scaldare il motore al minimo per alcuni minuti prima di iniziare a lavorare.
-  Una volta scaldato il motore abbassare la leva della spazzola centrale in **pos. 1** come da **Fig.10**

▶ **AVANZAMENTO:**

-  Premere con il piede destro la leva avanzamento **Part.3 Fig.7** nel senso di marcia avanti (vedi freccia sul pedale). Premere con gradualità e mai con movimenti bruschi per avere partenze dolci e velocità gradualità.


▶ **RETROMARCIA:**

-  Premere con il piede destro la leva avanzamento **Part.3 Fig.7** nel senso di marcia indietro (vedi freccia sul pedale). Premere con gradualità e mai con movimenti bruschi per avere partenze dolci e velocità gradualità. La velocità di retromarcia è molto ridotta per più sicurezza.

▶ **FOLLE:**

-  Togliere il piede dalla leva avanzamento

▶ **STOP:**

-  Lasciare il pedale avanzamento **Part. 3 Fig. 7**; noterete che la macchina tende a fermarsi in breve spazio, se si vuole fermarsi bruscamente azionare il pedale del freno **Part. 1 Fig. 7**.

CAPITOLO 12 – USO CORRETTO E CONSIGLI

IMPORTANTE: *Prima di iniziare il lavoro, controllare se sulla superficie, sono presenti corde, fili plastici o di metallo o stracci lunghi, bastoni, fili di corrente ecc; questi sono pericolosi e potrebbero danneggiare le guarnizioni antipolvere e le spazzole. Occorre quindi eliminarli prima di iniziare il lavoro con la macchina.*

- ✓ Fare molta attenzione quando si passa sopra a rotaie, o guide di portoni ecc. questi sono la fonte di maggior danno per le guarnizioni antipolvere, dovendole passare, procedere molto lentamente.
- ✓ **Evitate di passare sopra a pozzanghere.**
- ✓ In presenza di oggetti da raccogliere voluminosi o leggeri (foglie, pacchetti di sigarette, ecc.) sollevare il flap anteriore premendo con il piede SX il pedale alzaflap **Part. 2 Fig. 7.**
- ✓ Se la superficie da pulire è molto sporca per quantità o qualità del materiale o polvere da raccogliere, si consiglia di effettuare una prima passata di "**sgrossatura**" senza curarsi troppo del risultato ottenuto, quindi con il cassetto pulito ed i filtri ben vibrati, ripetere i passaggi; si otterrà così l'effetto desiderato.
- ✓ In seguito usando metodicamente ed opportunamente la macchina non si avrà più bisogno di effettuare la "**sgrossatura**".
- ✓ La spazzola laterale deve essere utilizzata solo per la pulizia di bordi, profili, angoli ecc., deve essere alzata (disinserita) subito dopo, per non sollevare inutile polvere, e perché il risultato ottenuto con la spazzola laterale inserita è sempre inferiore a quello della sola spazzola centrale.
- ✓ Per un buon risultato vuotate spesso il contenitore e tenete puliti i filtri vibrandoli con gli appositi strumenti.

CAPITOLO 13 – MANUTENZIONE ORDINARIA



TUTTE LE OPERAZIONI SONO DA ESEGUIRSI A MACCHINA SPENTA

► PULIZIA FILTRO POLVERE A TASCHE (versione standard):

Vibrare il filtro premendo il pulsante **Part.1 Fig.11** prima di iniziare a lavorare e prima di svuotare il cassetto rifiuti, per 5/6 cicli da 3/4 sec cadauno.

Ogni 60/100 ore di lavoro o quando necessita, controllare il filtro polvere **Part. C Fig. 13**, togliendolo dalla sua sede, estraendo il cassetto di raccolta, scollegando il connettore **Part. A Fig. 13**, svitando le quattro viti delle staffe di fissaggio **Part. B Fig. 13**. Il filtro (sempre insieme al moto vibratore) in questo modo può essere estratto dalla macchina e pulito con aria compressa soffiando dall'interno verso l'esterno. Nel rimontarlo, assicurarsi che vi sia appoggiato bene sulla guarnizione nera di tenuta. Assicurarsi che il filtro sia sempre in ottimo stato e all'occorrenza sostituirlo.

► PULIZIA FILTRI POLVERE A CARTUCCIA (Optional):

Vibrare i filtri premendo il pulsante **Part.1 Fig.11** prima di iniziare a lavorare e prima di svuotare il cassetto rifiuti, per 5/6 cicli da 4/5 sec cadauno.

Ogni 50/70 ore di lavoro o quando necessita, controllare i filtri polvere **Part. 1 Fig. 13/A**, togliendoli dalla loro sede, allentando i pomoli **Part. 2 Fig. 13/A** e togliendo la staffa premi filtri **Part. 3 Fig. 13/A**, pulendoli, dapprima, battendoli a terra (non violentemente) tenendo la parte forata verso il pavimento quindi per pulirli a fondo, con un aspiratore potete aspirare l'interno di essi o con aria compressa, soffiare dall'esterno all'interno. Nel rimontarli, assicurarsi che vi sia sempre la guarnizione nera di tenuta circolare sul fondo del filtro. Assicurarsi che i filtri siano sempre in ottimo stato e all'occorrenza sostituirli.

► GUARNIZIONI ANTIPOLVERE:

Ogni 90/120 ore di lavoro, verificare la condizione delle guarnizioni antipolvere **Part. 1** (mobile) e **Part. 2 e 3** (n. 3 fisse) **Fig. 14** che circondano la spazzola centrale ed all'occorrenza sostituirle.

IMPORTANTE: *I flap laterali Part. 2 Fig. 14 possono essere regolati in altezza facendoli scorrere lungo le asole. Nel caso debbano essere sostituiti accertarsi, una volta montati, che siano alzati da terra di circa 2 mm.*

► SPAZZOLA CENTRALE:

Part. 2 Fig. 5. Ogni 60/90 ore di lavoro o quando necessita, verificare la buona condizione della spazzola centrale, in particolare se si presume di aver inavvertitamente raccolto corde, fili, ecc.

Dovendo togliere detti materiali dalla spazzola, occorre:

- Togliere il cassetto **Part. 1 Fig. 6.**

- Abbassarsi e guardare sotto la macchina la spazzola centrale; muniti di guanti e mascherina per proteggere le vie respiratorie togliere eventuali corde o fili che si possono essere avvolte alla spazzola centrale. E' possibile usare anche i 3 ganci (golfari) in dotazione per sollevare la macchina (**vedi Fig. 1**) ed eseguire detta operazione facendo attenzione a non sostate al di sotto della macchina.

REGOLAZIONI

▶ **REGOLAZIONE SPAZZOLA CENTRALE:**

Riscontrando che la macchina non pulisce più perfettamente o tralascia sporco, occorrerà effettuare una registrazione, abbassandola in questo modo:

- Posizionare la leva raffigurata nella **Fig. 10** in posizione tale che la spazzola centrale sia alzata.
- Allentare la vite del registro **Part. 1 Fig. 15**.
- Abbassare il registro di **4/5 mm** o della misura desiderata.
- Bloccare il registro stringendo la vite.
- Posizionare la leva raffigurata nella **Fig. 10** sopra il registro **Part. 1 Fig. 15**.
- E' possibile registrare la spazzola centrale fino a quando il registro **Part. 1 Fig. 15** arriva a fine corsa; a questo punto la spazzola va sostituita.

IMPORTANTE: *Per assicurarsi che la spazzola centrale sia correttamente registrata occorre misurare la sua "Traccia" come segue:*

- Dopo aver fatto le regolazioni mettere in moto la macchina e, senza avanzare ne retrocedere, lasciarla ferma nello stesso punto per almeno 10/15 sec. con la spazzola centrale abbassata.
- Spegnerne il motore, sollevare la spazzola centrale e far avanzare manualmente la macchina, fino a che sul pavimento sarà visibile la traccia che ha lasciato la spazzola centrale nella rotazione, come mostrato in **Fig. 16**.

IMPORTANTE: *La misura in larghezza della traccia non deve essere inferiore a 3 cm.*


▶ **REGOLAZIONE SPAZZOLA LATERALE:**

Riscontrando che la spazzola laterale non riesce più a convogliare lo sporco verso la spazzola centrale, è necessario provvedere alla regolazione dell'altezza nel seguente modo:

Mantenendo la spazzola laterale sollevata svitare la brugola interna ad uno dei fori di regolazione **Part. 2 Fig. 9** e posizionarla nel foro sottostante.

▶ **CASSETTO DI RACCOLTA:**

Ogni 50/60 ore di lavoro o quando necessita, lavare il cassetto di raccolta **Part. 1 Fig. 6** e i nr. 3 contenitori di plastica con acqua calda ed eventualmente con comune detersivo per ovviare ad eventuali formazione batteriche (**munirsi di guanti di gomma**).

 **NORMA GENERALE:** *Per un buon funzionamento e durata della macchina tenete pulito sia la carrozzeria esterna, che l'interno della macchina, sotto i cofani soffiando con aria compressa (operazione da eseguire a motore spento e freddo).*

SOSTITUZIONI

▶ **SOSTITUZIONE SPAZZOLA CENTRALE:**

(operazione da eseguirsi muniti di guanti, mascherina per proteggere le vie respiratorie, chiavi da 10/17 mm a motore spento).

- 1 - Smontare la lamiera sinistra (relativamente al posto di guida) **Part. 1 (SX) Fig. 17**, semplicemente sollevandola rimuovendola dagli incastri a baionetta.
- 2 - Svitare le due viti di fissaggio del semi-braccio **Part. 3 Fig. 17**;
- 3 - Svitare le tre viti che circondando il carter laterale **Part. 2-4- 5 Fig. 17**.
- 4 - Sfilare la spazzola centrale **Part. 6 Fig. 17** e procedere alla sostituzione, facendo attenzione al verso delle setole della spazzola che devono essere orientate come in **Figura 17**.
- 6 - Per ultimare il montaggio ripetere le operazioni in senso inverso.
- 7 - Effettuare la regolazione dell'altezza della spazzola nuova (vedi paragrafo "**Regolazione Spazzola Centrale**").

▶ **SOSTITUZIONE SPAZZOLA LATERALE:**

Operazione da effettuare a motore spento.

- 1- Svitare la ghiera **Part. 1 Fig. 18** posta centralmente e sotto la spazzola laterale, questa scenderà automaticamente.
- 2- Sostituire la spazzola consumata con quella nuova, serrando forte la ghiera.

MANUTENZIONI SPECIFICHE PER MOTORE A SCOPPIO



PER LE VERIFICHE O SOSTITUZIONI DELL'OLIO MOTORE È NECESSARIO INDOSSARE GUANTI POSSIBILMENTE IN NITRILE INTERNO COTONE; NON DISPERDERE L'OLIO ESAUSTO NELL'AMBIENTE PERCHÉ ALTAMENTE INQUINANTE; SMALTIRE L'OLIO ESAUSTO OSSERVANDO LE NORME DI LEGGE VIGENTI.



Leggere attentamente il libretto d'istruzioni del motore allegato, e comunque:

- 1) Controllare il livello olio ogni 20 ore di lavoro.
- 2) Primo cambio olio dopo 10 ore di lavoro, la coppa contiene hg. 6 circa di olio; l'olio consigliato per climi temperati è il 10W-30 multigrado per motori a benzina, operando con la macchina in zone climatiche non temperate verificare l'olio adeguato consultando il libretto motore. Per il cambio dell'olio servirsi dell'apposito tubo scarica olio.
- 3) Cambi olio successivi ogni 40/50 ore di lavoro.
- 4) Pulire la cartuccia aria del motore ogni 25 ore di lavoro o prima se necessita, ed all'occorrenza sostituirla (vedi libretto motore).

CAPITOLO 14 – MANUTENZIONE STRAORDINARIA



LE MANUTENZIONI STRAORDINARIE SONO TUTTE QUELLE CHE NON SONO STATE, NEL QUI PRESENTE LIBRETTO MENZIONATE; PERTANTO ESSE DOVRANNO ESSERE ESEGUITE DA PERSONALE SPECIALIZZATO PER L'ASSISTENZA, PREPOSTO A TALE SCOPO (VEDI COPERTINA DEL LIBRETTO).

CAPITOLO 15 – MESSA FUORI SERVIZIO

- ← Esaurire, lasciando la macchina in moto, tutta la benzina presente nel serbatoio;
- ← Pulite la macchina in generale (a motore spento e freddo);
- ← Pulite i filtri polvere e il cassetto; se necessario, lavare il cassetto, attenendovi alle istruzioni riportate nel paragrafo "Cassetto di raccolta" del Capitolo 13.

CAPITOLO 16 – SMANTELLAMENTO E DEMOLIZIONE



LO SMANTELLAMENTO O DEMOLIZIONE DEVE ESSERE ESEGUITO A CURA DEL CLIENTE, IN TOTALE OSSERVANZA DELLE NORME VIGENTI IN MATERIA, CONFERENDO L'INTERA MACCHINA O I PEZZI CHE LA COMPONGONO A DITTE PREPOSTE PER TALI SERVIZI.

CAPITOLO 17 – SITUAZIONI DI EMERGENZA

IN QUALSIASI SITUAZIONE DI EMERGENZA VI POSSIATE TROVARE, QUALI AD ESEMPIO: SI È PASSATI INAVVERTITAMENTE CON LA MACCHINA IN MOTO SU CAVI DI CORRENTE PRESENTI SUL PAVIMENTO, CHE SI SONO POI ATTORCIAGLIATI ALLA SPAZZOLA CENTRALE O A QUELLA LATERALE, OPPURE SI PERCEPISCE UN RUMORE

INSOLITO PROVENIENTE DALL'INTERNO DELLA MACCHINA O DEL MOTORE, SI È RACCOLTO MATERIALI INCANDESCENTI O LIQUIDI INFIAMMABILI, MATERIALI CHIMICI IN GENERE, VELENI, ECC.

OCCORRE:

- 1) Disinserire la trazione.
- 2) Premere il pedale del freno con forza.
- 3) Spegnerne il motore mediante la chiave sul cruscotto, o semplicemente alzandosi dal posto di guida, in quanto il dispositivo di sicurezza "micro" posto sotto il sedile spegnerà automaticamente la macchina.
- 4) Avendo raccolto materiali sopracitati, estrarre il cassetto, e pulirlo munendosi di guanti e mascherina per proteggere le vie respiratorie, comunque attenendosi alle istruzioni impartite nel paragrafo "**Cassetto di raccolta**".

CAPITOLO 18 – DIFETTI / CAUSE / RIMEDI

I difetti delle motoseghe serie **AKS 80|VDM 108** fondamentalmente possono essere due, cioè: la macchina fa polvere durante l'uso, o tralascia sporco a terra; le cause possono essere tante, ma con l'uso accorto e con una buona manutenzione ordinaria non si verificheranno; quindi:

DIFETTI	CAUSE	RIMEDI
La macchina fa polvere.	Filtro intasato.	Pulirlo, "scuoterlo" con gli appositi strumenti e all'occorrenza estrarlo e pulirlo a fondo.
La polvere esce dal vano motore	Filtro danneggiato	Sostituirlo.
	Filtro inserito male.	Montarlo con l'apposita guarnizione, e assicurarsi che sia ben inserito e stretto con forza uniformemente.
	Guarnizioni laterali danneggiate.	Registrarle o sostituirle.
La macchina tralascia sporco a terra.	La spazzola centrale non è regolata al meglio, o si è consumata.	Regolate la spazzola centrale verificando la "traccia".
	Avete raccolto fili, corde, ecc..	Toglierle.
	Guarnizioni laterali danneggiate.	Sostituirle/a.
	Cassetto di raccolta pieno.	Vuotarlo.
Il motore a scoppio non parte o tende a spegnersi in curva	Verificare lo start elettrico se funziona correttamente e/o il pulsante	Sostituirlo/i
	Verificare livello olio motore, deve essere sempre al livello massimo	Rabboccare olio
	Verificare se c'è carburante	Fare rifornimento

CAPITOLO 19 – GARANZIA

Questa macchina è garantita contro difetti di fabbricazione o di montaggio per 12 mesi dalla data di vendita.

La garanzia comprende solo ed esclusivamente la sostituzione o la riparazione delle parti che dovessero risultare difettose. Ogni altra richiesta non verrà accolta.

Non sono compresi danni dovuti a normale usura, uso diverso da quello riportato su questo manuale, danni causati da regolazioni sbagliate, interventi tecnici non eseguiti correttamente, atti di vandalismo.

ISTRUZIONI SCARICO IDRAULICO "DSA"

DOTAZIONE QUADRO COMANDI AKS 80|VDM 108 DSA – FIG. 19

- 1) PULSANTE SCUOTIMENTO FILTRO
- 2) PULSANTE AVVISATORE ACUSTICO
- 3) INTERRUTTORE LUCE LAVORO
- 4) SPIA ALTERNATORE MOTORE
- 5) CONTAORE
- 6) CHIAVE AVVIAMENTO
- 7) ACCELERATORE
- 8) PULSANTE DI SICUREZZA SCARICO IDRAULICO
- 9) PULSANTE APERTURA SPORTELLO CASSETTO DI RACCOLTA
- 10) PULSANTE SOLLEVAMENTO CASSETTO DI RACCOLTA

▶ **PULSANTE SCUOTIMENTO FILTRI:**

Part. 1 Serve per vibrare (pulire) elettricamente i filtri aspirazione, per mezzo di un vibratore elettrico; deve essere premuto almeno **5/6** volte per una durata di **4/5** secondi ciascuna (operazione da eseguirsi prima di iniziare il lavoro, prima di vuotare il cassetto di raccolta e a motore spento).

▶ **PULSANTE AVVISATORE ACUSTICO:**

Part. 2 Premendo questo pulsante si attiva l'avvisatore acustico (Claxon).

▶ **INTERRUTTORE LUCE LAVORO:**

Part. 3 Serve per accendere le luci lavoro.

▶ **SPIA ALTERNATORE MOTORE:**

Part. 4 Si accende all'avviamento del motore quando l'alternatore carica la batteria.

▶ **CONTAORE:**

Part. 5 Strumento che visualizza il numero delle ore di lavoro effettuate dalla macchina.

▶ **CHIAVE AVVIAMENTO:**

Part. 6 Si aziona girandola in senso orario. Nel primo scatto azioneremo i servizi : flash, luci, claxon, vibratore elettrico filtri e start elettrico; girando ulteriormente in senso orario avvieremo il motore. **Vedi avviamento e stop**

▶ **ACCELERATORE:**

Part. 7 Azionandolo aumentiamo o diminuiamo i giri del motore

▶ **PULSANTE DI SICUREZZA SCARICO IDRAULICO:**

Part. 8 Attivato contemporaneamente al pulsante **Part. 10** permette la salita e discesa del cassetto di raccolta.

Azionando questo pulsante si è costretti ad operare con 2 mani dal posto di guida per eliminare rischi di schiacciamento durante le operazioni di scarico e chiusura cassetto.

▶ **PULSANTE APERTURA CASSETTO DI RACCOLTA:**

Part. 9 Premendo questo pulsante lo sportello del cassetto di raccolta si aprirà e rimarrà aperto fino al suo rilascio, dopo di che si richiuderà automaticamente.

▶ **PULSANTE SOLLEVAMENTO CASSETTO DI RACCOLTA:**

Part. 10 Attivato contemporaneamente al pulsante **Part. 8**, il cassetto di raccolta si solleverà o abbasserà

SICUREZZA CASSETTO SOLLEVATO



E' OBBLIGATORIO UTILIZZARE I DISPOSITIVI DI SICUREZZA OGNI VOLTA CHE SI DEBBANO COMPIERE OPERAZIONI SULLA MACCHINA CON CASSETTO SOLLEVATO.

- 1) In posizione di cassetto chiuso, i dispositivi di sicurezza sono fissati alla macchina **Part. 1 Fig. 20/A**.
- 2) Se si debbono compiere operazioni sulla macchina con cassetto sollevato, il cassetto deve essere sollevato alla MASSIMA ALTEZZA.
- 3) Quando il cassetto è sollevato alla MASSIMA ALTEZZA, staccare ENTRAMBI i dispositivi di sicurezza **Part. 1 Fig. 20/B** e fissarli sui rispettivi cilindri **Part. 1 Fig. 20/B**.
- 4) Alla fine della operazione, staccare i dispositivi di sicurezza dai cilindri, fissarli di nuovo alla macchina ed abbassare il cassetto dei rifiuti.

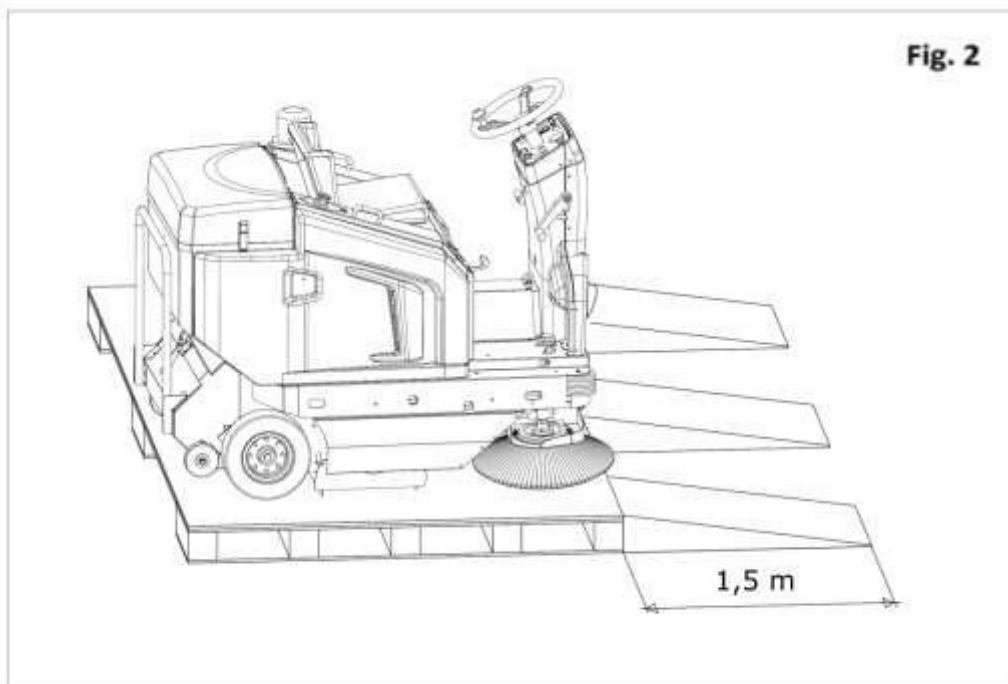
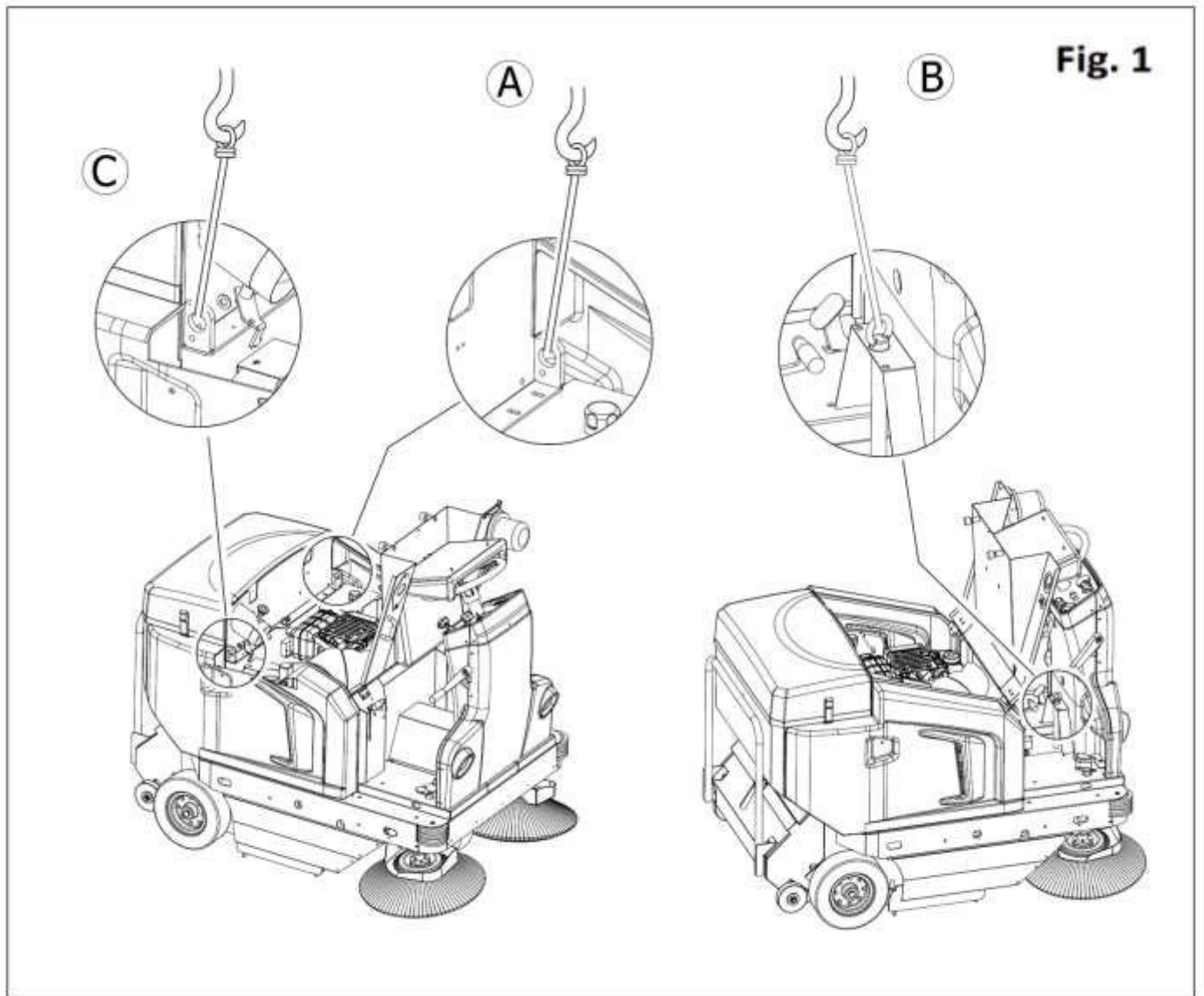


Fig. 3

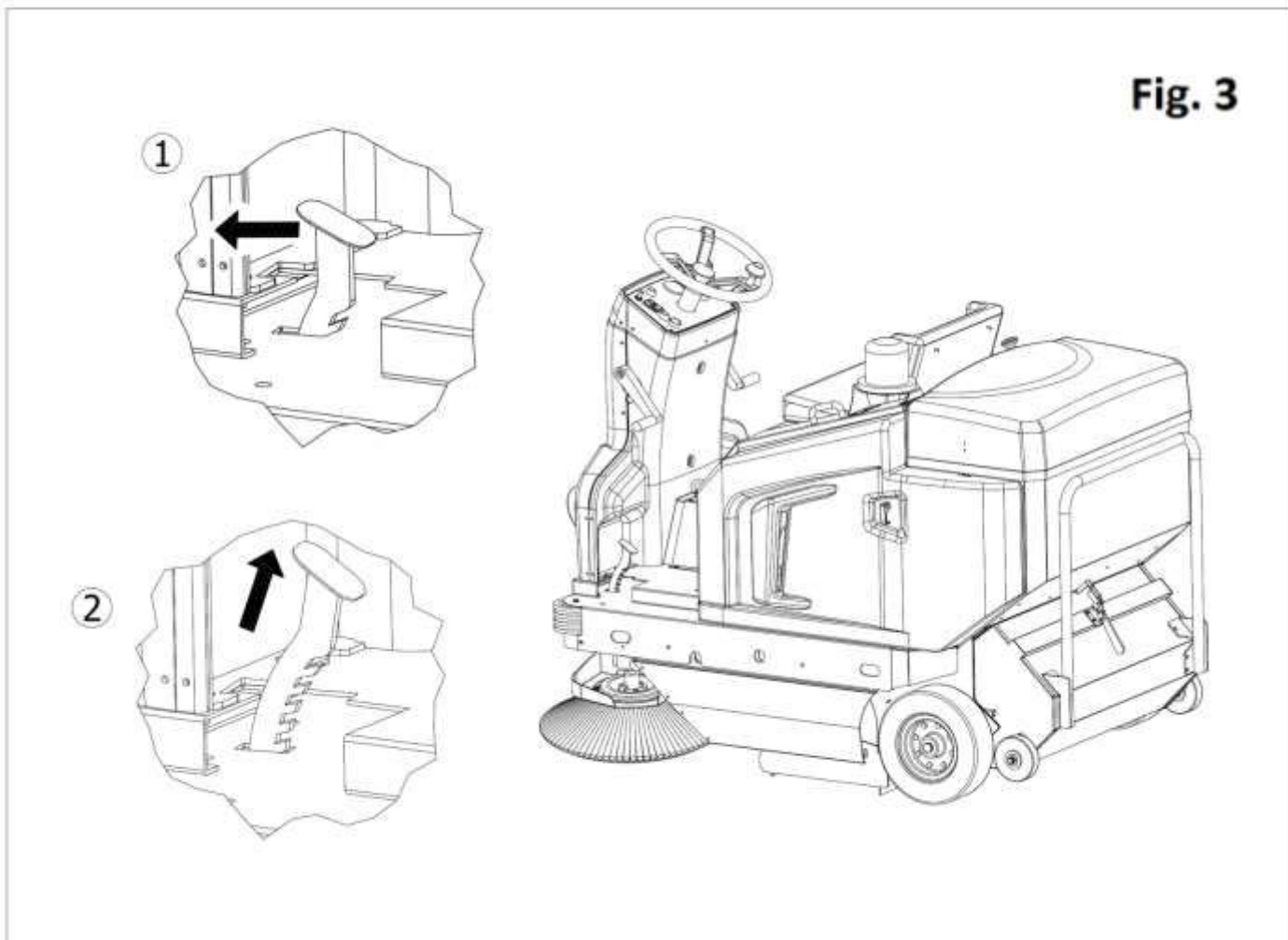


Fig. 4

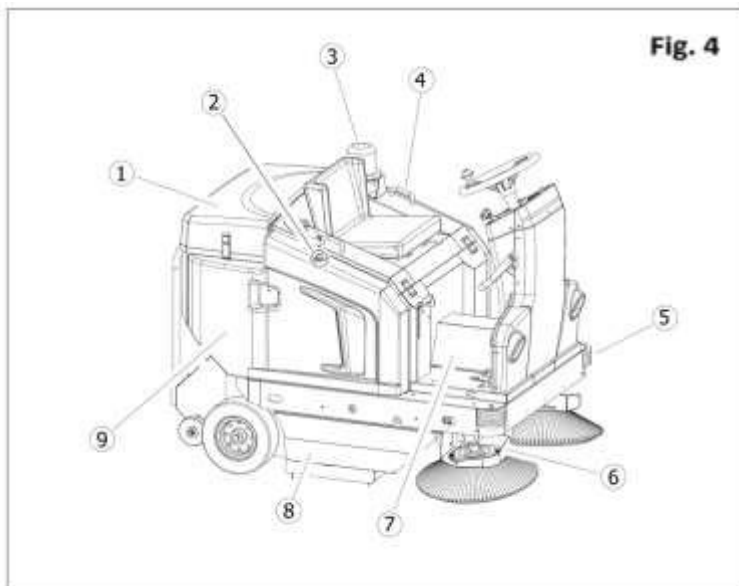
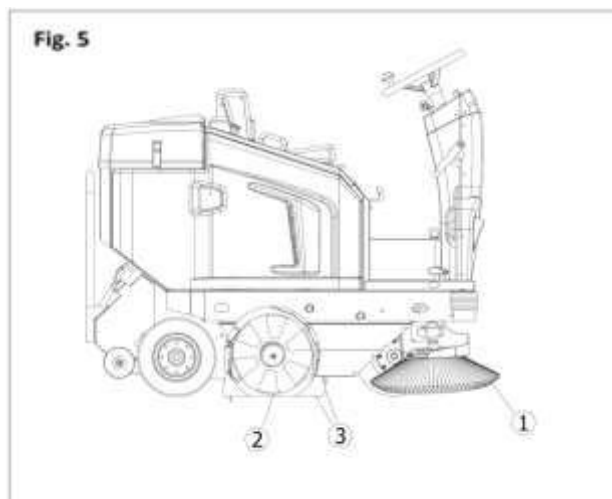
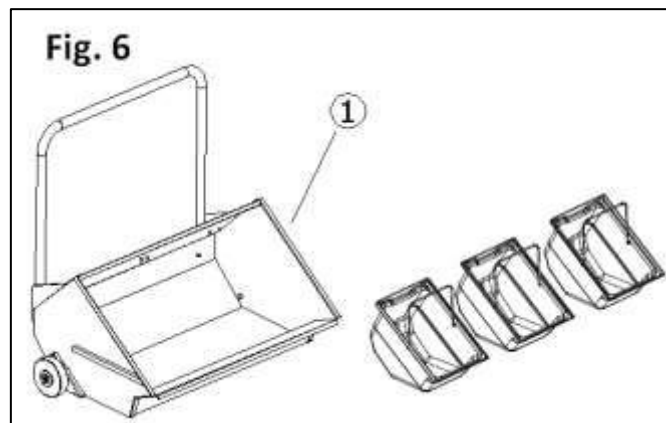
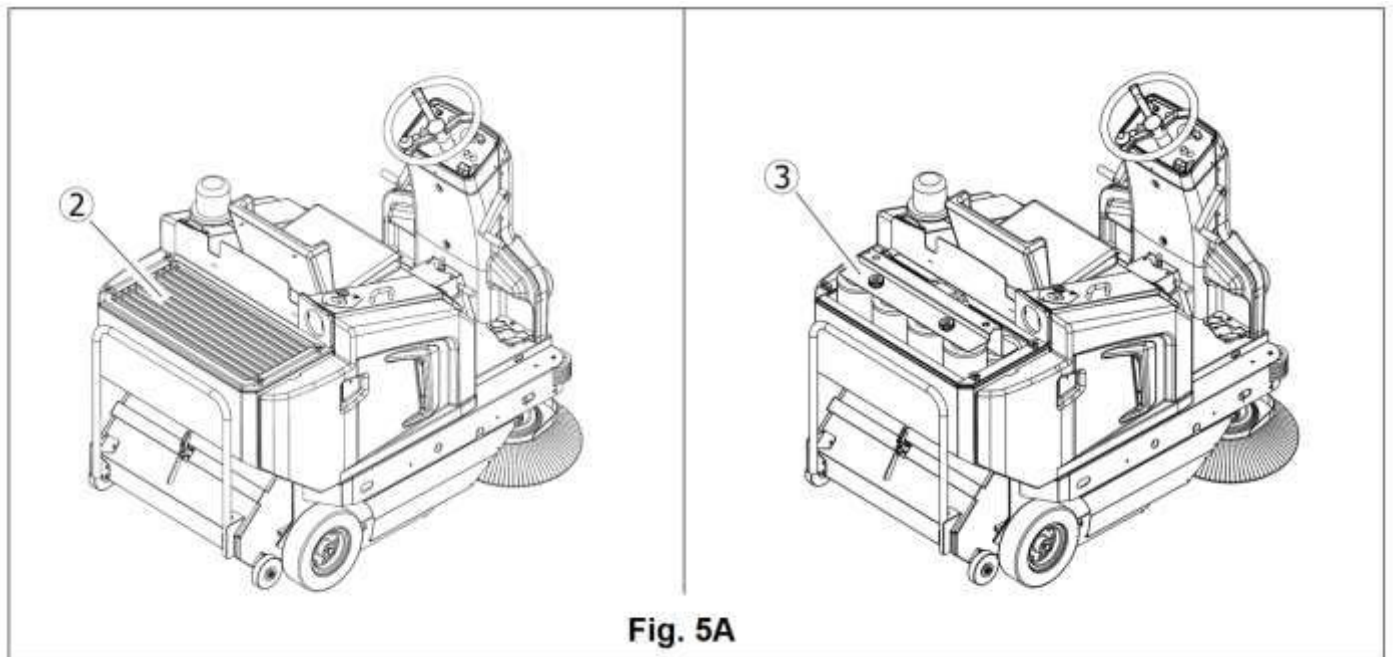
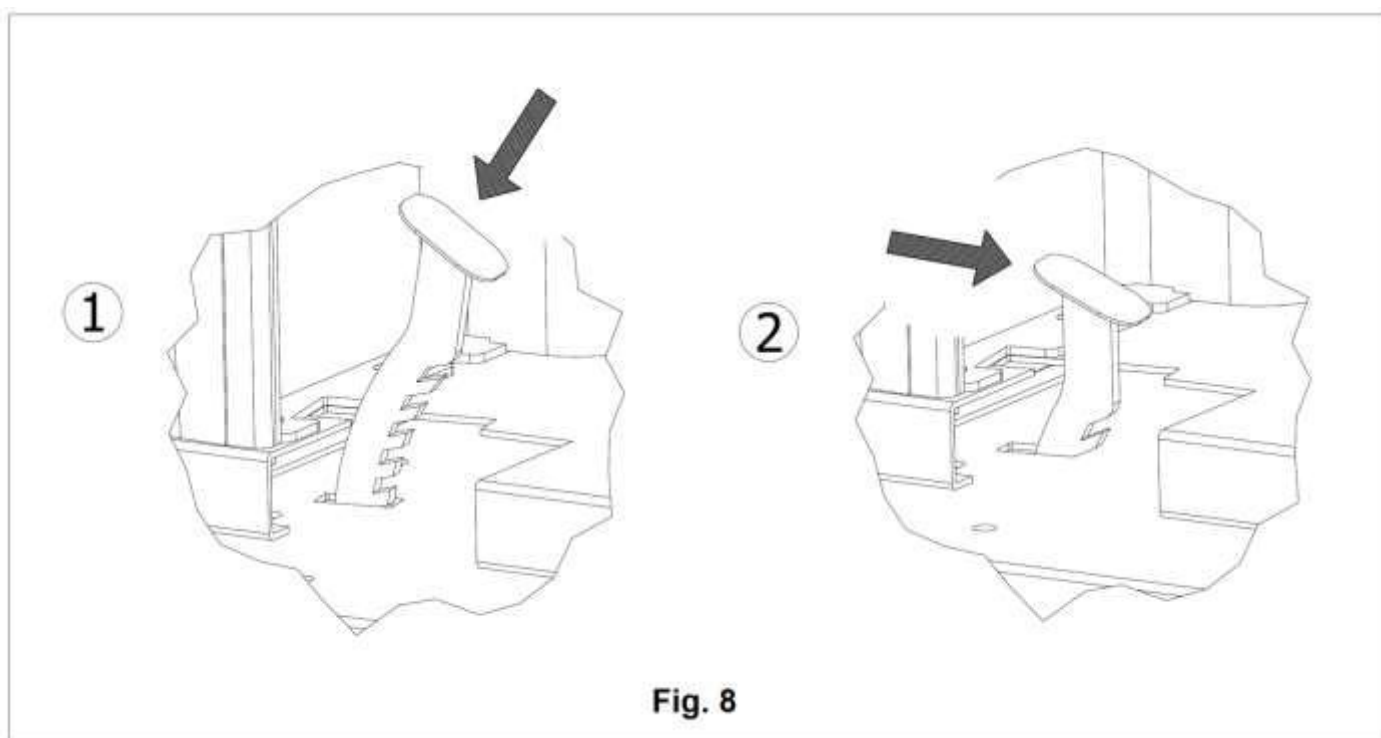
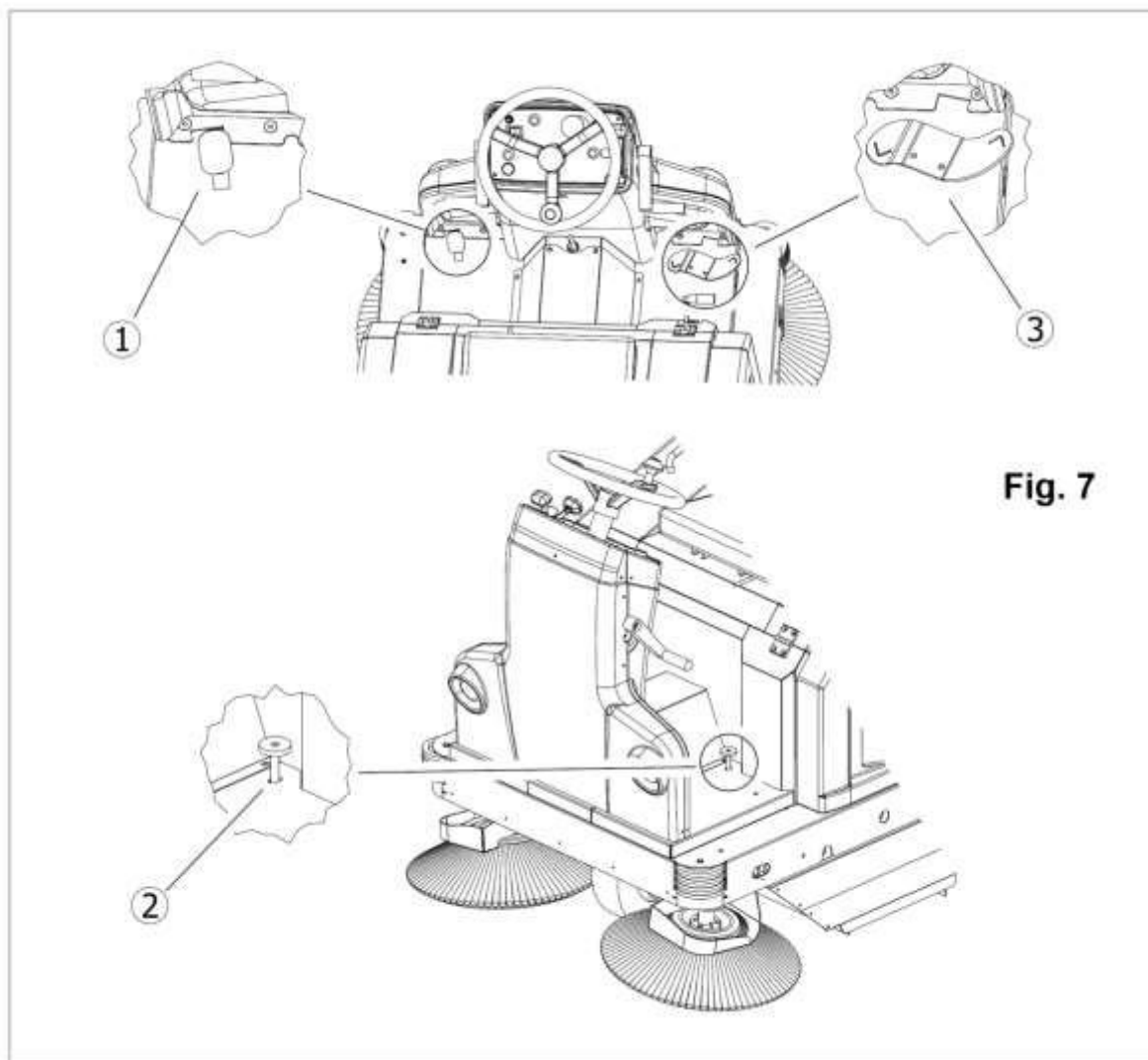
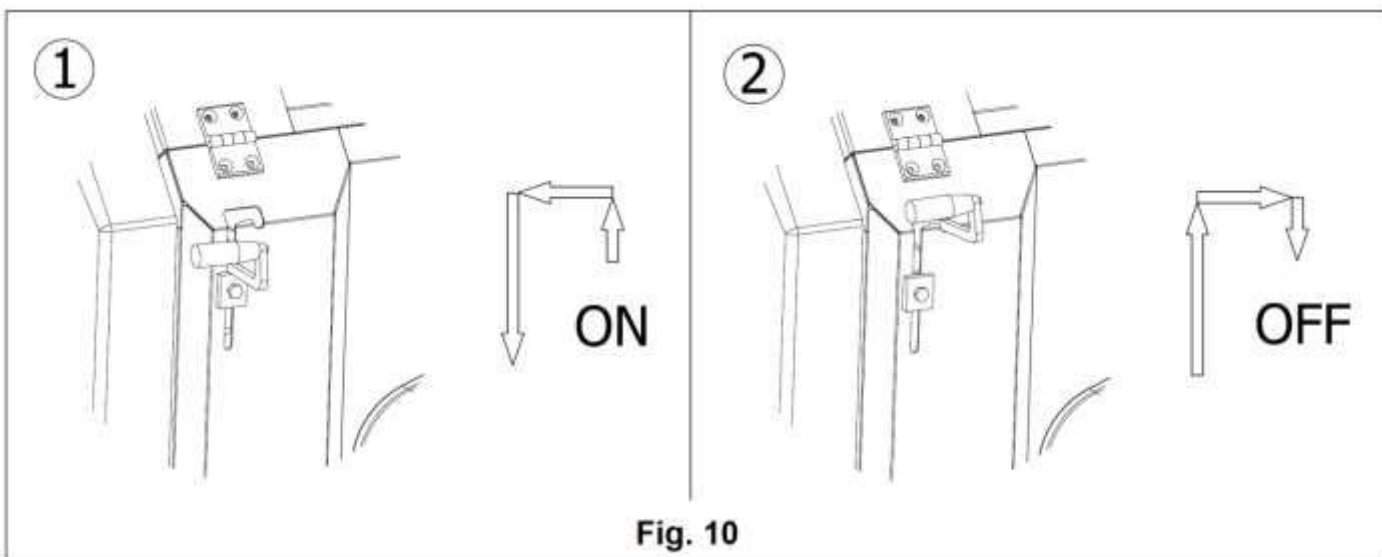
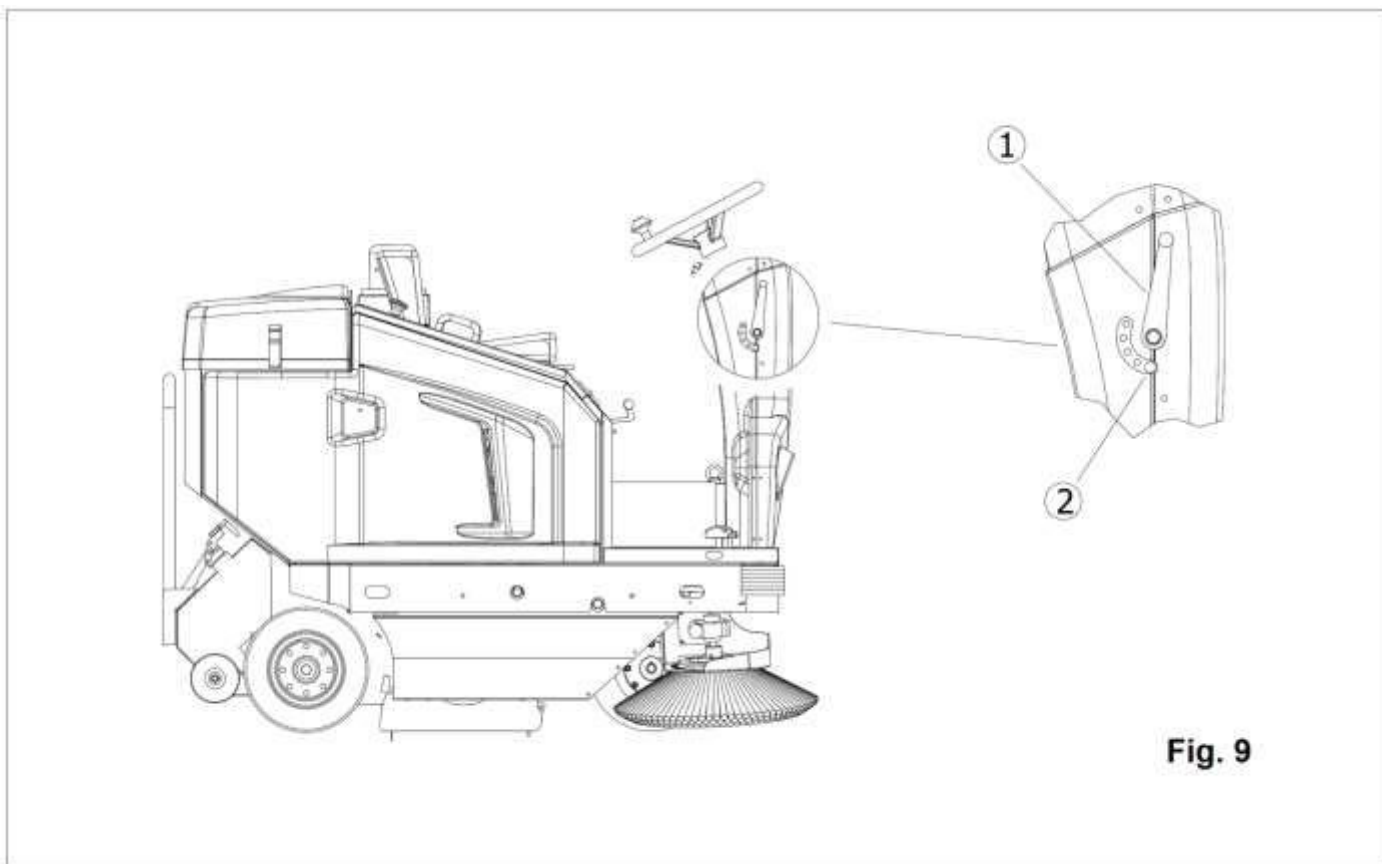


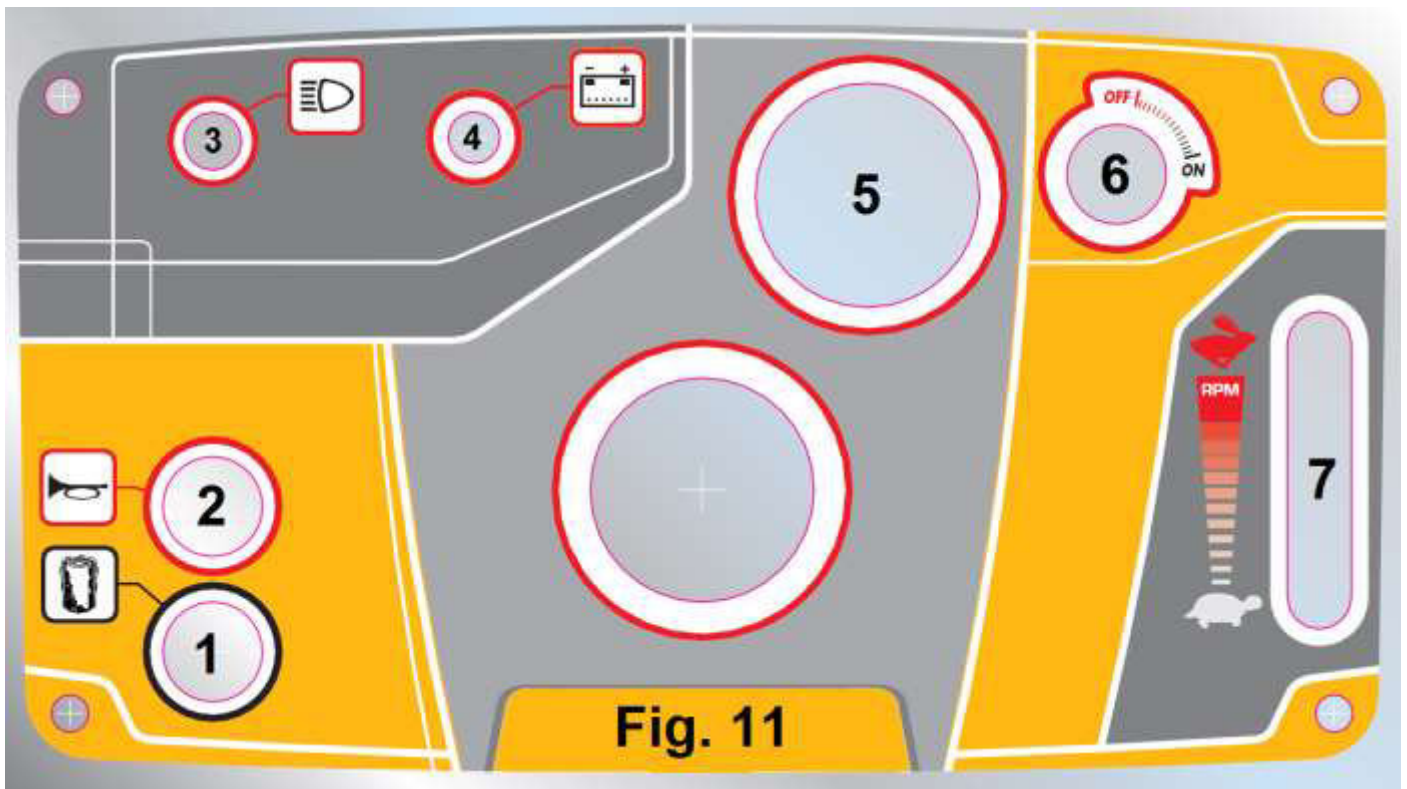
Fig. 5











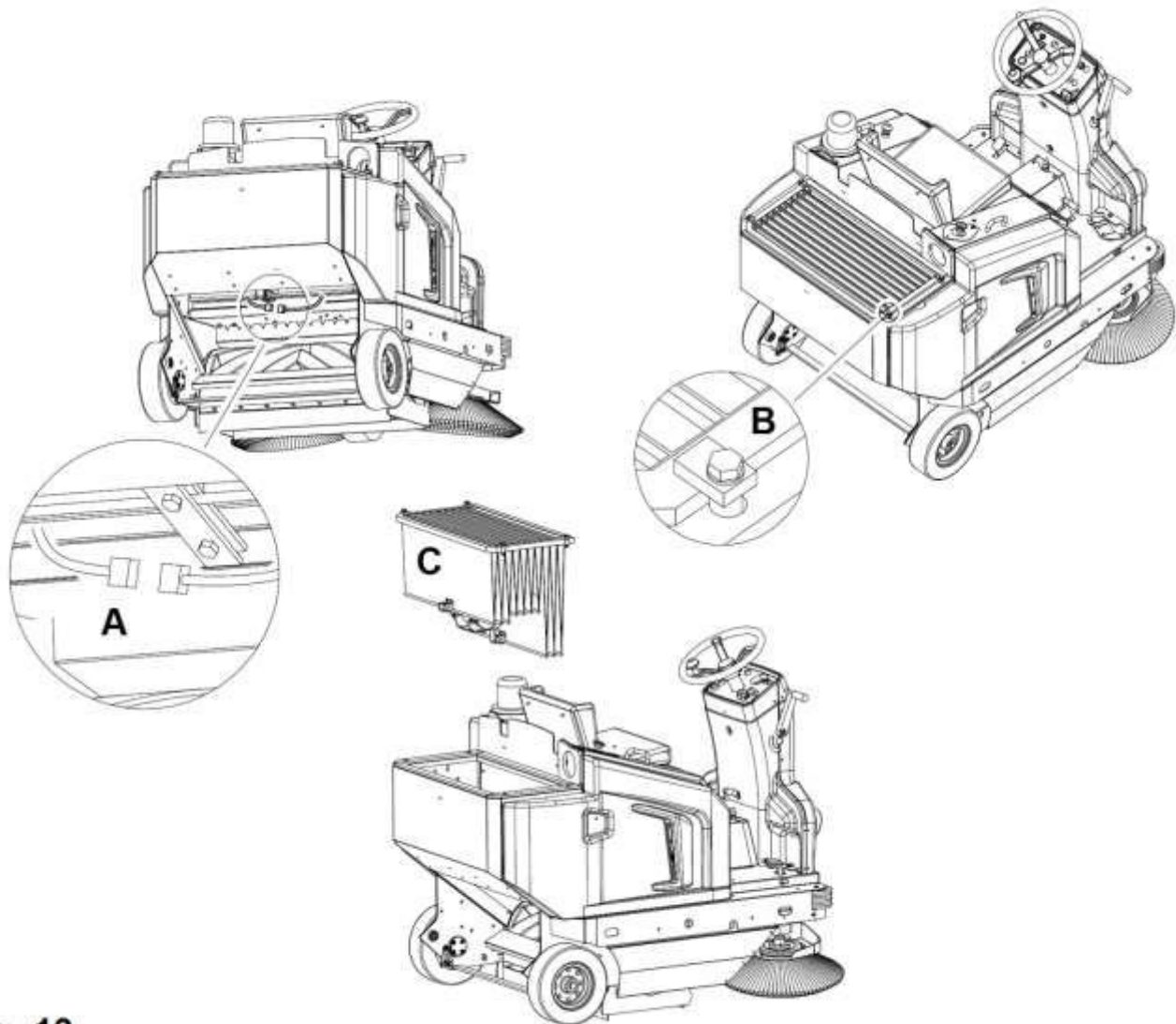
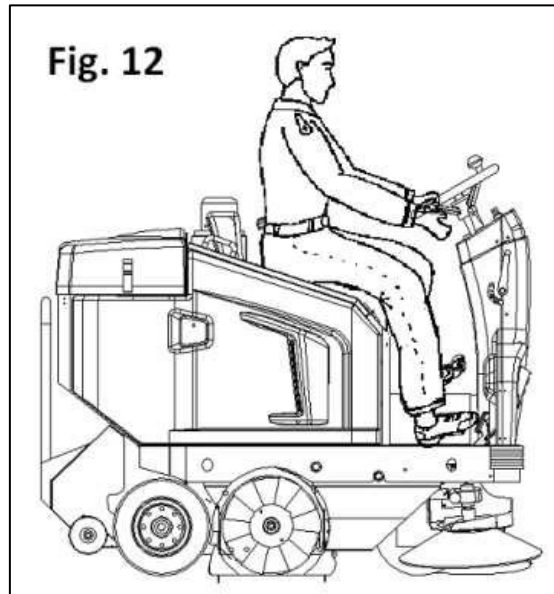
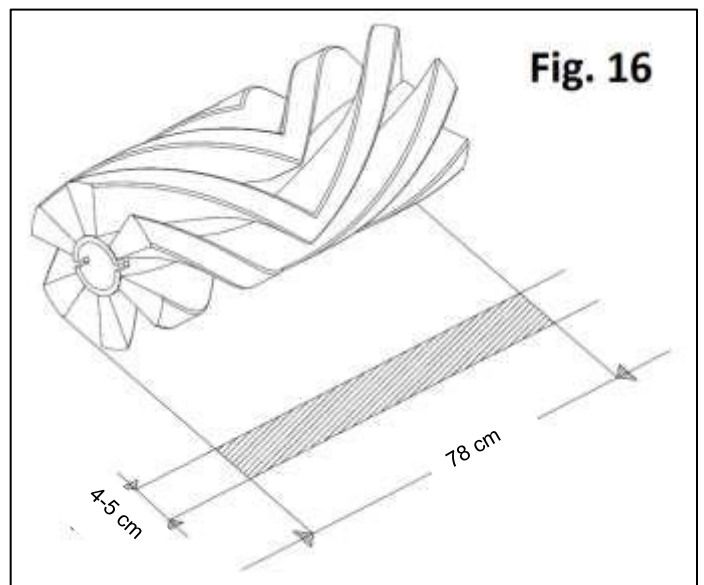
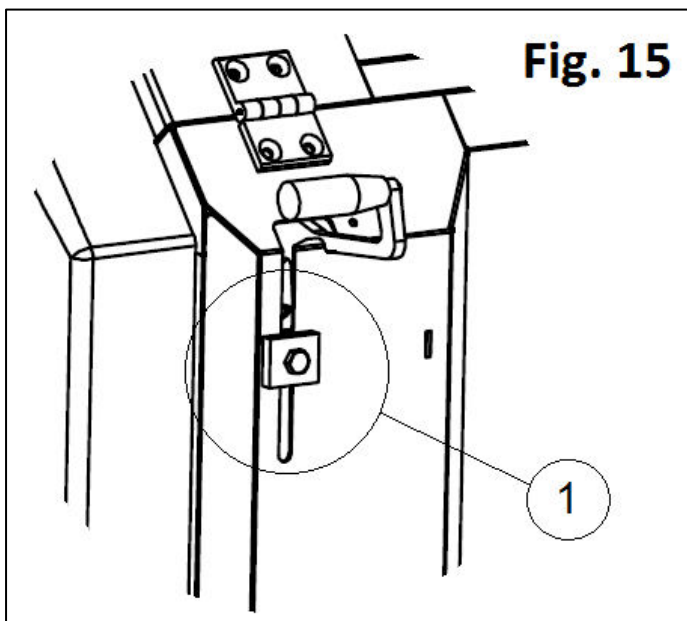
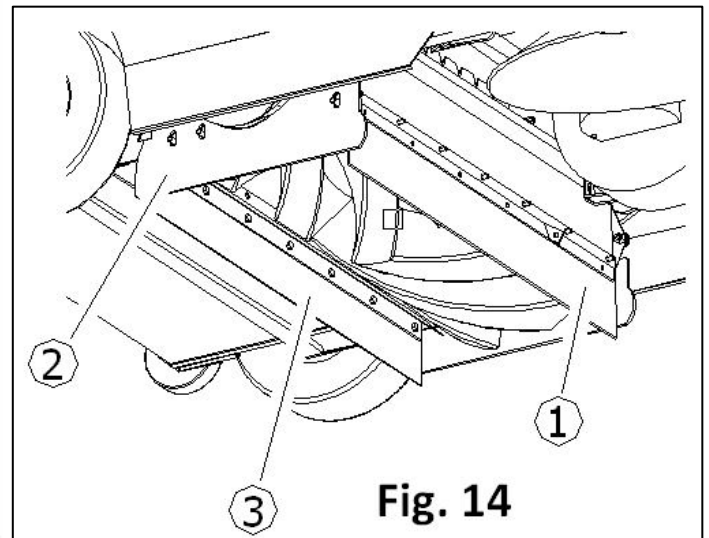
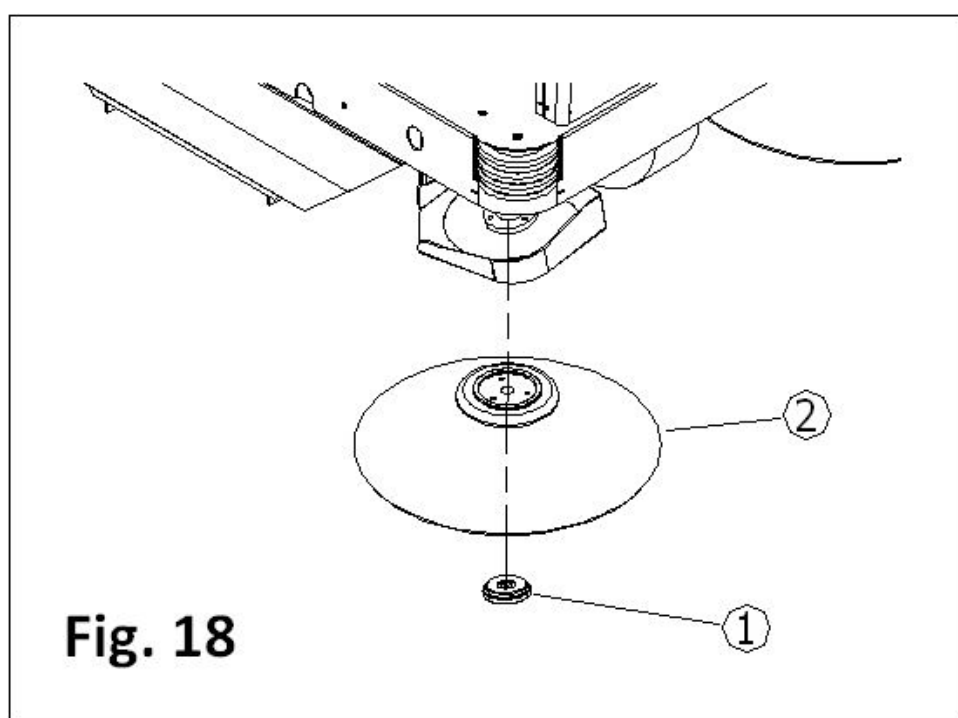
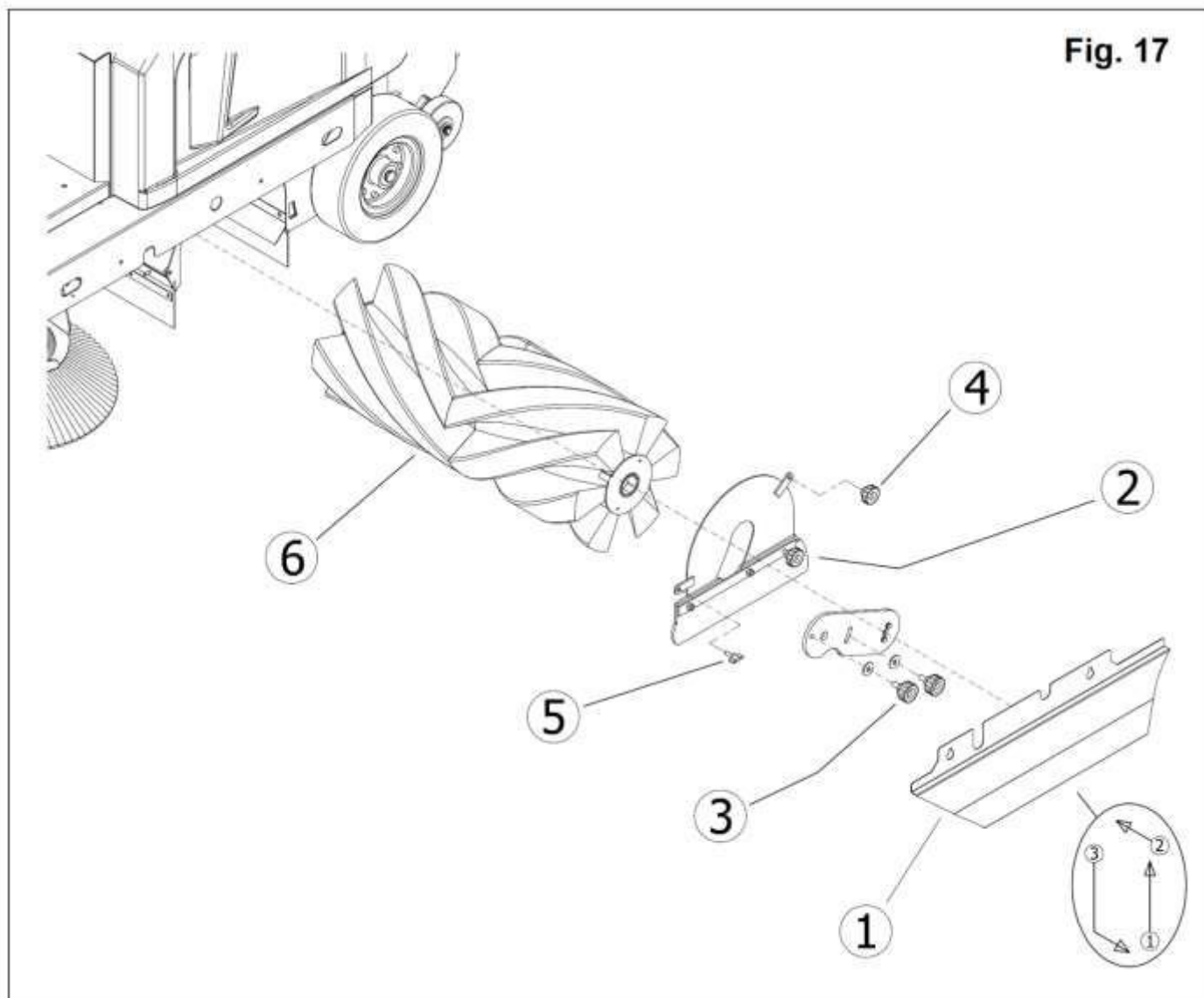


Fig. 13





ELEKTRISCHE HOCHENTLEERUNG / HIGH DUMPING SYSTEM / SYSTEME DE RELEVAGE DE CUVE

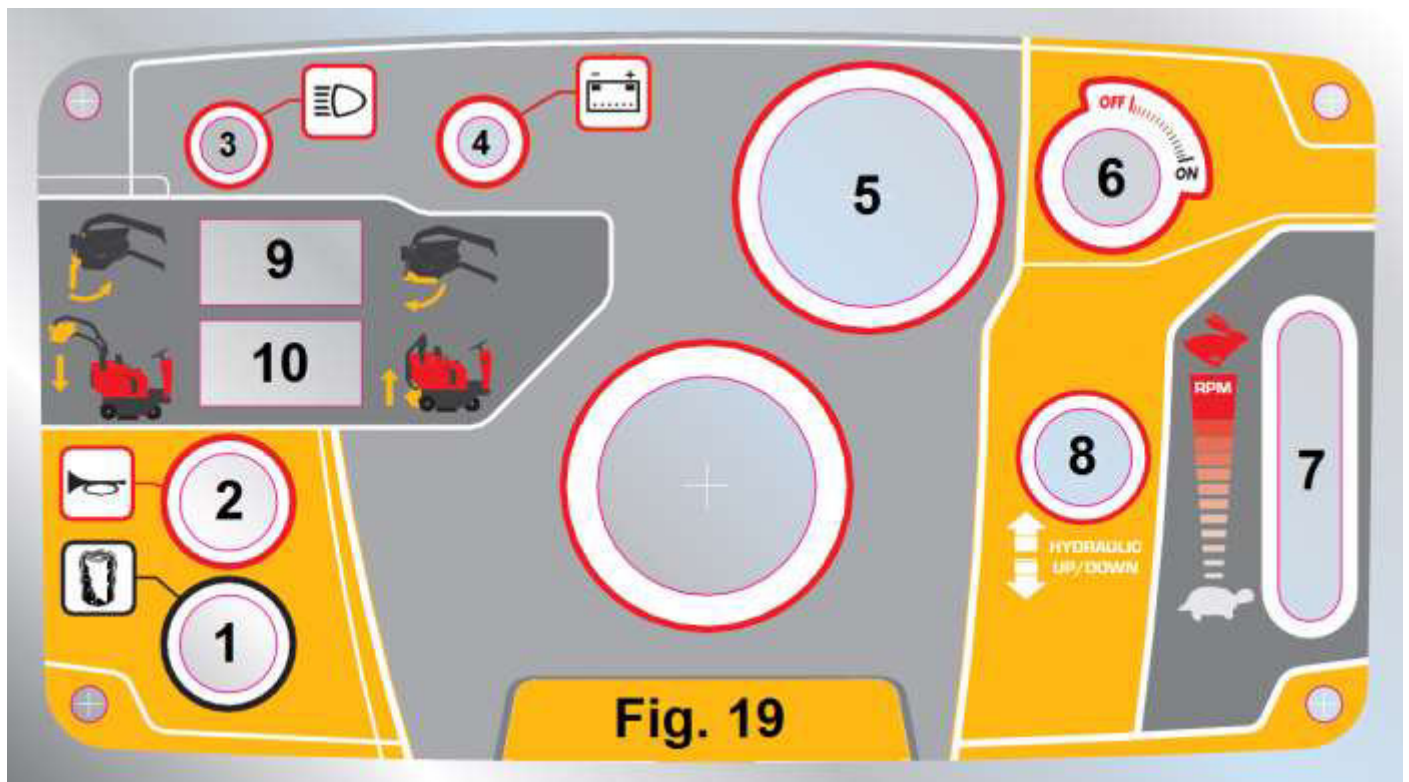
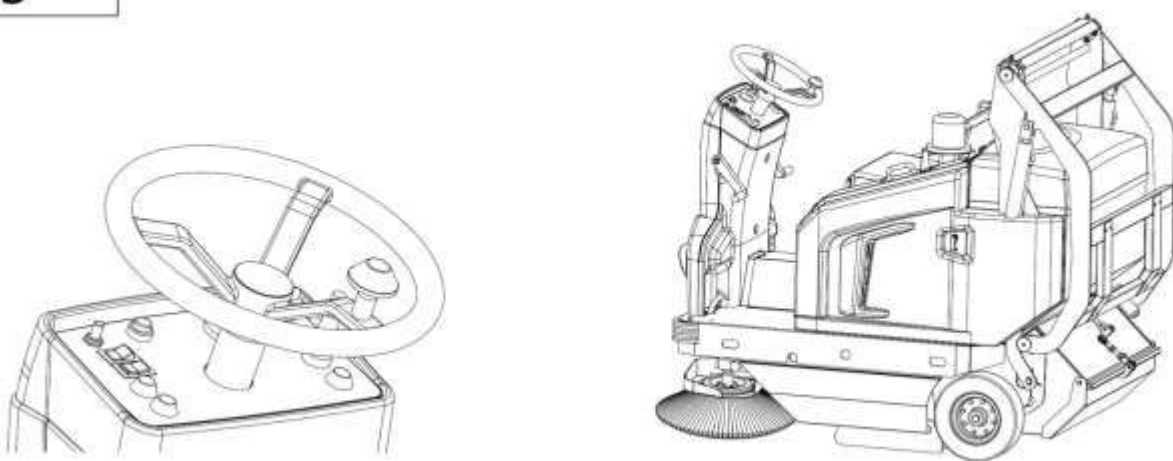


Fig. A



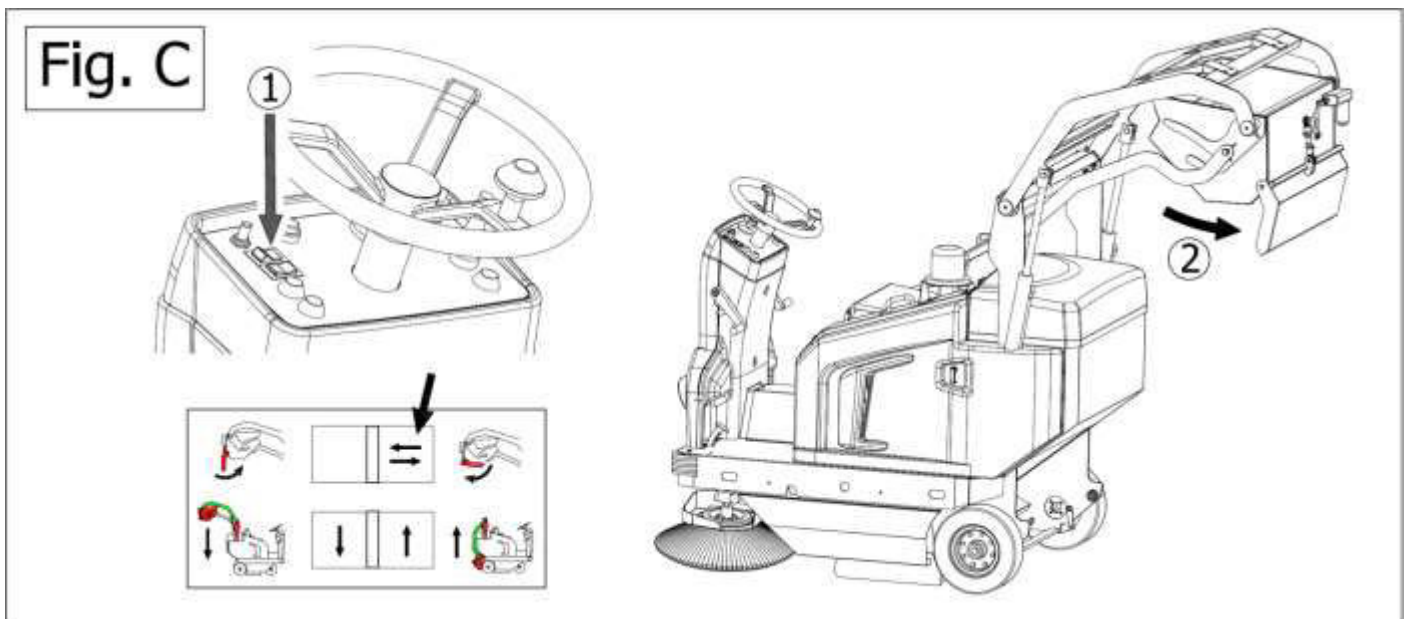
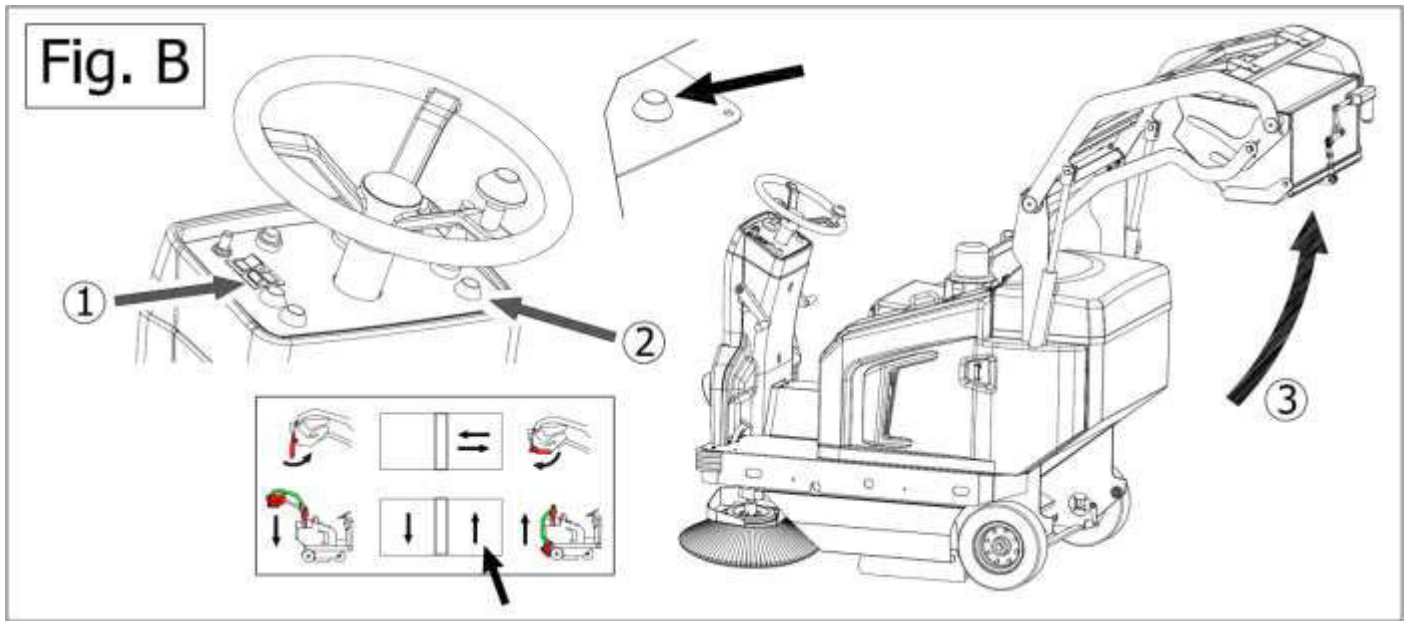


Fig. D

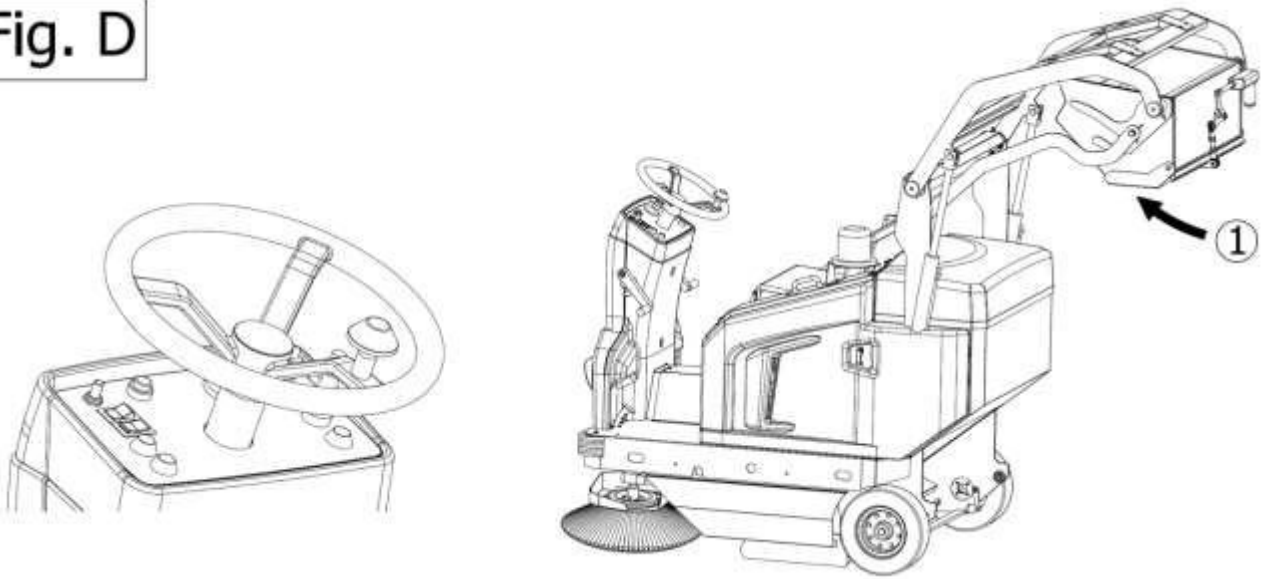


Fig. E

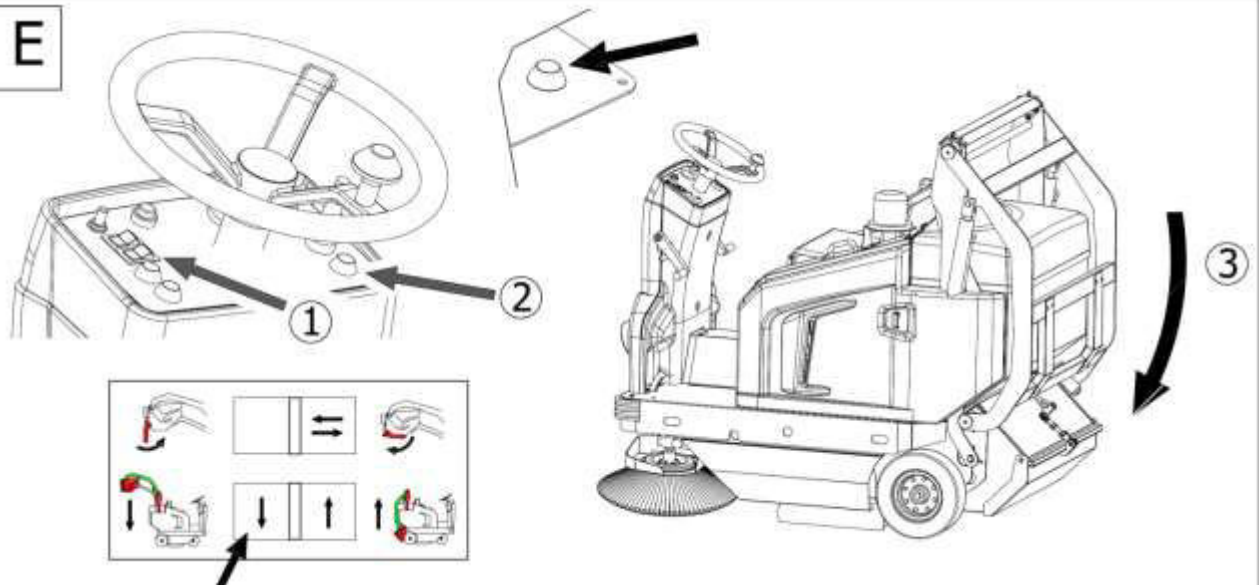
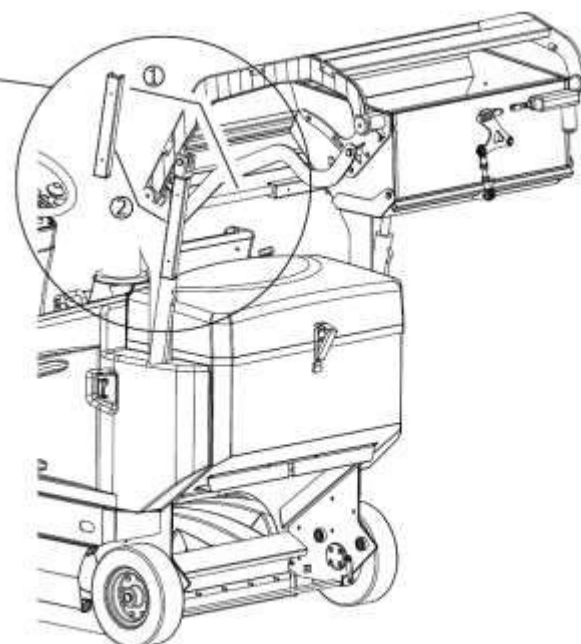
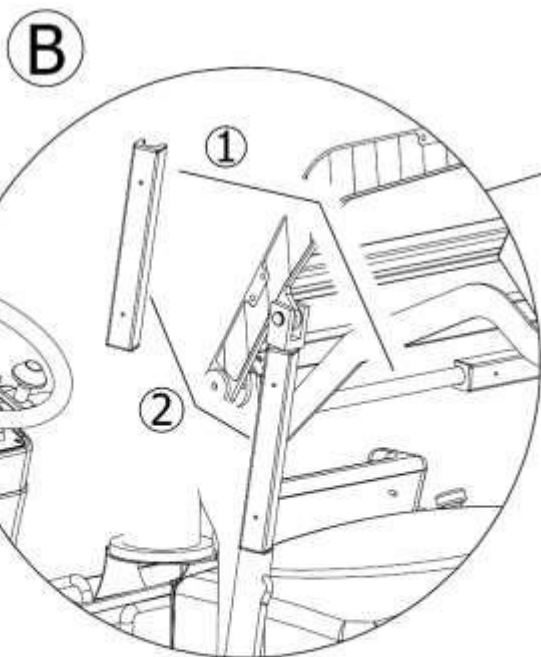
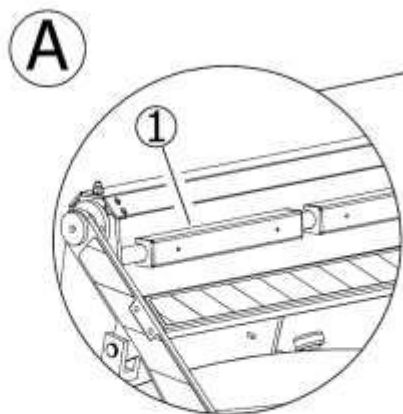


Fig. 20



Konformitätserklärung

im Sinne der EG-Maschinenrichtlinie 2006/42/EG



G. Staehle GmbH u. Co. KG
columbus Reinigungsmaschinen
Mercedesstraße 15
D-70372 Stuttgart

erklärt hiermit, dass das nachfolgend bezeichnete Produkt den Bestimmungen der oben gekennzeichneten Richtlinie - einschließlich deren zum Zeitpunkt der Erklärung geltenden Änderungen - entspricht.

Produkt: **Kehrmaschine**

Typen: **AKS 65 | BM 55**
AKS 70 | BM 62
AKS 70 | VM 62
AKS 70 | VDM 62
AKS 80 | BM 108
AKS 80 | VM 108
AKS 80 | VDM 108
AKS 88 | VDM 180

Folgende weitere EU-Richtlinien wurden angewandt:

2006/95/EG	Niederspannungsrichtlinie
2004/108/EG → 19.04.2016	EMV-Richtlinie
20.04.2016 → 2014/30/EU	

Folgende harmonisierte Normen wurden angewandt:

DIN EN ISO 12100-1:2011-03
EN 60335-2-72
EN 55014-1
DIN EN ISO 13857:2008-06
DIN EN 349-1:2009-01

Stuttgart, 23.10.2019

Dipl. Ing.(BA) Erich Stockmann, Leiter Konstruktion und Entwicklung

Dokumentationsbevollmächtigter: Dr. M. Baumgärtel

Declaration of Conformity

in accordance with the EC Directive of Machines 2006/42/EC



G. Staehle GmbH u. Co. KG
columbus Reinigungsmaschinen
Mercedesstraße 15
D-70372 Stuttgart

hereby declares that the following product conforms to the regulations of the above mentioned directive – as well as any modifications valid at the time the declaration was made.

Product: **Vacuum sweeper**

Types: **AKS 65 | BM 55**
AKS 70 | BM 62
AKS 70 | VM 62
AKS 70 | VDM 62
AKS 80 | BM 108
AKS 80 | VM 108
AKS 80 | VDM 108
AKS 88 | VDM 180

The following further EU Directives apply:

2006/95/EG	Low Voltage Directive
2004/108/EG → 19.04.2016	EMC-Directive
20.04.2016 → 2014/30/EU	

The following related standards apply:

DIN EN ISO 12100:2011-03
EN 60335-2-72
EN 55014-1
DIN EN ISO 13857:2008-06
DIN EN 349-1:2009-01

A handwritten signature in black ink, appearing to read 'E. Stockmann', is written over a light gray rectangular background.

Stuttgart, 23.10.2019

Dipl. Ing.(BA) Erich Stockmann, Head of Design and Development

Authorized Documentation Representativ: Dr. M. Baumgärtel

Dichiarazione di conformità

ai sensi della **Direttiva Macchine 2006/42/CE**



G. Staehle GmbH u. Co. KG
columbus Reinigungsmaschinen
Mercedesstraße 15
D-70372 Stuttgart

dichiara, con la presente, che il prodotto qui di seguito descritto è conforme alla normativa sopra indicata, comprese le modifiche in vigore al momento della dichiarazione.

Prodotto: **Spazzatrice**

Modelli:

AKS 65	BM 55
AKS 70	BM 62
AKS 70	VM 62
AKS 70	VDM 62
AKS 80	BM 108
AKS 80	VM 108
AKS 80	VDM 108
AKS 88	VDM 180

Sono state applicate anche le seguenti direttive UE:

2006/95/EG	Direttiva bassa tensione
2004/108/EG → 19.04.2016 20.04.2016 → 2014/30/UE	Direttiva EMC

Hanno trovato applicazione le seguenti norme unificate:

DIN EN ISO 12100-1:2011-03
EN 60335-2-72
EN 55014-1
DIN EN ISO 13857:2008-06
DIN EN 349-1:2009-01

Stuttgart, 23.10.2019

Dipl. Ing.(BA) Erich Stockmann, Responsabile del Design e Sviluppo

Responsabile della documentazione: Dr. M. Baumgärtel

G. Staehle GmbH u. Co. KG
columbus Reinigungsmaschinen

Mercedesstr. 15
70372 Stuttgart

Telefon +49(0)711 / 9544-950

info@columbus-clean.com

www.columbus-clean.com

columbus