

AKS 88|BM 180

**Original-Bedienungsanleitung
Kehrsaugmaschine und Zubehör**

**Operating Manual
Vacuum sweeper and Accessories**

**Mode d'Emploi
Balayeuse aspirante et Accessories**

**Manuale d'istruzione
Spazzatrice e accessori**

**Manual de Instrucciones
Barredoras aspiradoras y equipo accesorio**



Vor Inbetriebnahme
der Maschine unbedingt
Bedienungsanleitung lesen!

Read these instructions
carefully before
operating the machine!

Lire attentivement
le mode d'emploi
avant la mise en
ervice de la machine!

Leggere accuramente
le seguenti istruzioni
prima di mettere in
funzione la macchina!

Por favor, antes de
efectuar el manejo
de la maquina, ruego
lean detenidamente
las instrucciones!



Dieses Gerät ist nur für den
gewerblichen und industriellen
Gebrauch und nicht für private
Nutzung bestimmt!

This machine is intended
for industrial and professional
use only!

Les machines sont seulement
destinées à un usage industriel
et professionnel!

Le macchine sono destinate soltanto
per l'uso professionale ed
industriale!

Estas máquinas son solamente de
uso industrial y profesional!

| | | | |
|------------|---|----|----|
| KAPITEL 1 | ALLGEMEINE REGELN | S. | 4 |
| KAPITEL 2 | ZWECKE / ABSICHTEN | S. | 4 |
| KAPITEL 3 | VORBEREITUNG (AUSPACKEN) | S. | 5 |
| KAPITEL 4 | ZULÄSSIGE UMGEBUNGSBEDINGUNGEN | S. | 7 |
| KAPITEL 5 | ZULÄSSIGE UND UNZULÄSSIGE BETRIEBSBEDINGUNGEN Zulässige Betriebsbedingungen Unzulässige Betriebsbedingungen | S. | 7 |
| KAPITEL 6 | TECHNISCHE DATEN | S. | 8 |
| KAPITEL 7 | BESCHREIBUNG DER MASCHINE Manuelle Bedienelemente Ausstattung mit Instrumenten AKS 88 BM 180 | S. | 9 |
| KAPITEL 8 | ARBEITSPLATZ UND NOT-ABSCHALTUNG | S. | 16 |
| KAPITEL 9 | SICHERHEITSREGELN | S. | 16 |
| KAPITEL 10 | KONTROLLEN VOR DEM STARTEN | S. | 17 |
| KAPITEL 11 | START UND STOPP | S. | 18 |
| KAPITEL 12 | ORDNUNGSGEMÄSSER GEBRAUCH UND TIPPS | S. | 19 |
| KAPITEL 13 | ORDENTLICHE WARTUNG Einstellungen Auswechslungen | S. | 24 |
| KAPITEL 14 | AUSSERORDENTLICHE WARTUNG | S. | 24 |
| KAPITEL 15 | AUSSERBETRIEBSETZUNG | S. | 24 |
| KAPITEL 16 | VERSCHROTTUNG / ENTSORGUNG | S. | 24 |
| KAPITEL 17 | NOTSITUATIONEN | S. | 25 |
| KAPITEL 18 | STÖRUNGEN - URSACHEN – ABHILFE | S. | 23 |
| KAPITEL 19 | GARANTIE | S. | 28 |



SICHERHEITSHINWEIS
 GEFAHRENHINWEIS
 ALLGEMEINE REGELN / DEFINITIONEN
 AUSZUFÜHRENDE TÄTIGKEITEN
 TÄTIGKEITEN, DIE TECHNISCHEN FACHKRÄFTEN VORBEHALTEN SIND

INDEX

| | | |
|---------|---------------------------------|---------|
| CHAP. 1 | GENERAL RULES | Page 4 |
| CHAP. 2 | PURPOSES | Page 4 |
| CHAP. 3 | UNPACKING | Page 5 |
| CHAP. 4 | ALLOWED ENVIROMENTAL CONDITIONS | Page 7 |
| CHAP. 5 | OPERATING MODES | Page 7 |
| | Operations permitted | |
| | Operations not permitted | |
| CHAP. 6 | CHARACTERISTICS | Page 8 |
| CHAP. 7 | DESCRIPTION | Page 9 |
| | Manual controls | |
| | Equipment AKS 88 BM 180 | |
| CHAP. 8 | WORK SEAT AND EMERGENCY STOP | Page 16 |
| CHAP. 9 | SAFETY RULES | Page 16 |
| CHAP.10 | START UP CHECK-LIST | Page 17 |
| CHAP 11 | START AND STOP | Page 18 |
| CHAP 12 | CORRECT USAGE AND ADVICE | Page 19 |
| CHAP 13 | ORDINARY MAINTENANCE | Page 24 |
| | Adjustments | |
| | Replacements | |
| CHAP 14 | EXTRAORDINARY MAINTENANCE | Page 24 |
| CHAP 15 | PUTTING OUT OF USE | Page 24 |
| CHAP 16 | DISMANTLING / DEMOLITION | Page 24 |
| CHAP 17 | EMERGENCY SITUATIONS | Page 25 |
| CHAP 18 | TROUBLESHOOTING | Page 25 |

SYMBOLS



SAFETY ALERT

DANGER

GENERAL RULES/ DEFINITION

OPERATIONS TO BE DONE

OPERATIONS ONLY FOR TECHNICIANS

| | | | | |
|-----------------|-----------|---|-------------|-----------|
| CHAPITRE | 1 | REGLE GENERALE | Page | 4 |
| CHAPITRE | 2 | DESTINATION DE LA MACHINE | Page | 4 |
| CHAPITRE | 3 | PREPARATION (DEBALLAGE) | Page | 5 |
| CHAPITRE | 4 | CONDITIONS AMBIANTES ACCEPTEES | Page | 6 |
| CHAPITRE | 5 | CONDITIONS D'UTILISATION PERMISES ET NON ACCEPTEES | Page | 6 |
| CHAPITRE | 6 | CARACTERISTIQUES TECHNIQUES ET NIVEAUX SONORES | Page | 7 |
| CHAPITRE | 7 | DESCRIPTION DE LA MACHINE | Page | 7 |
| CHAPITRE | 8 | POSTE DE TRAVAIL DE L'OPERATEUR ET ARRET D'URGENCE | Page | 12 |
| CHAPITRE | 9 | NORMES DE SECURITE | Page | 12 |
| CHAPITRE | 10 | CONTROLES PRECEDANT LA MISE EN MARCHE | Page | 13 |
| CHAPITRE | 11 | MISE EN MARCHE ET ARRET | Page | 14 |
| CHAPITRE | 12 | UTILISATION CORRECTE - CONSEILS | Page | 15 |
| CHAPITRE | 13 | ENTRETIEN HABITUEL | Page | 15 |
| CHAPITRE | 14 | ENTRETIEN SPECIAL | Page | 18 |
| CHAPITRE | 15 | MISE HORS-SERVICE | Page | 18 |
| CHAPITRE | 16 | DEMANTELEMENT/DEMOLITION | Page | 19 |
| CHAPITRE | 17 | SITUATIONS D'URGENCE | Page | 19 |
| CHAPITRE | 18 | DEFAUTS - CAUSES - REMEDES | Page | 19 |
| CHAPITRE | 19 | GARANTIE | Page | 20 |

SYMBOLES UTILISES DANS LE MANUEL



RÉFÉRENCE À LA SÉCURITÉ
SIGNALASSIONS DE DANGER
NORMES GENERALES / DEFINITIONS
OPERATION A EFFECTUER
OPERATION SEULEMENT POUR LES TECHNICIEN SPECIALISEE

| | | |
|-------------|--|---------|
| CAPITOLO 1 | NORME GENERALI | Pag. 4 |
| CAPITOLO 2 | SCOPI / INTENZIONI | Pag. 4 |
| CAPITOLO 3 | PREPARAZIONE (SBALLAGGIO) | Pag. 5 |
| CAPITOLO 4 | CONDIZIONI AMBIENTALI CONSENTITE | Pag. 7 |
| CAPITOLO 5 | CONDIZIONI D'USO CONSENTITE E NON CONSENTITE Condizioni di uso consentite Condizioni di uso non consentite | Pag. 7 |
| CAPITOLO 6 | CARATTERISTICHE TECNICHE | Pag. 8 |
| CAPITOLO 7 | DESCRIZIONE DELLA MACCHINA Descrizione dei comandi manuali Dotazione strumenti AKS 88 BM 180 | Pag. 9 |
| CAPITOLO 8 | POSTO DI LAVORO E ARRESTO DI EMERGENZA | Pag. 16 |
| CAPITOLO 9 | NORME DI SICUREZZA | Pag. 16 |
| CAPITOLO 10 | CONTROLLI PRIMA DELL'AVVIAMENTO | Pag. 17 |
| CAPITOLO 11 | AVVIAMENTO E STOP | Pag. 18 |
| CAPITOLO 12 | USO CORRETTO E CONSIGLI | Pag. 19 |
| CAPITOLO 13 | INTERVENTI DI MANUTENZIONE ORDINARIA Regolazioni Sostituzioni | Pag. 24 |
| CAPITOLO 14 | MANUTENZIONE STRAORDINARIA | Pag. 24 |
| CAPITOLO 15 | MESSA FUORI SERVIZIO | Pag. 24 |
| CAPITOLO 16 | SMANTELLAMENTO / DEMOLIZIONE | Pag. 24 |
| CAPITOLO 17 | SITUAZIONI DI EMERGENZA | Pag. 25 |
| CAPITOLO 18 | DIFETTI - CAUSE – RIMEDI | Pag. 23 |

SIMBOLI UTILIZZATI NEL MANUALE



RICHIAMO ALLA SICUREZZA
SEGNALAZIONE DI PERICOLO
NORME GENERALI / DEFINIZIONI
OPERAZIONI DA EFFETTUARE
OPERAZIONI SOLO PER TECNICI SPECIALIZZATI

KAPITEL 1 – ALLGEMEINE REGELN



VOR GEBRAUCH DER MASCHINE DIESE ANLEITUNG BITTE AUFMERKSAM DURCHLESEN.

DIE FIRMA „columbus“ LEHNT JEDLICHE HAFTUNG FÜR SACH- BZW. PERSONENSCHÄDEN AB, DIE AUF DIE NICHTBEACHTUNG DER IN DIESER ANLEITUNG AUFGEFÜHRTE REGELN ODER AUF NICHT ORDNUNGSGEMÄSSEN BZW. UNSACHGEMÄSSEN GEBRAUCH DER MASCHINE ZURÜCKZUFÜHREN SIND.

ALLE MITTEL, DIE ZUM PERSÖNLICHEN SCHUTZ ERFORDERLICH SIND (HANDSCHUHE, ATEMSCUTZMASKEN, SCHUTZBRILLEN, FARBLOSE LINSEN, SCHLÜSSEL UND WERKZEUG ETC.) SIND DURCH DEN BETREIBER BEREITZUSTELLEN.

ZUR LEICHTEREN ORIENTIERUNG BEACHTEN SIE DAS INHALTSVERZEICHNIS.

HALTEN SIE DIESE ANLEITUNG STETS ZUM NACHSCHLAGEN GRIFFBEREIT (FORDERN SIE BEI VERLUST SOFORT EIN ERSATZEXEMPLAR BEI IHREM HÄNDLER AN).

DIE FIRMA „columbus“ BEHÄLT SICH VOR, AN DEN MASCHINEN AUS IHRER PRODUKTION ÄNDERUNGEN VORZUNEHMEN, OHNE VERPFLICHTET ZU SEIN, DIESE AUCH AN DEN BEREITS VERKAUFTEN MASCHINEN VORZUNEHMEN.

ALLE KEHRMASCHINEN VON „columbus“ ENTSPRECHEN DEN EU-VORSCHRIFTEN UND SIND MIT TYPENSCHILDERN VERSEHEN.



KAPITEL 2 – ZWECKE / ABSICHTEN

Die Firma „columbus“ freut sich, Sie zu den Besitzern einer Kehrmaschine der Serie **AKS 88|BM 180** zählen zu können.

Wenn Sie sich an die folgenden Anweisungen halten, werden Sie die Anwendungsmöglichkeiten von **AKS 88|BM 180** voll zu schätzen wissen.

Diese Bedienungsanleitung soll die Zwecke und Absichten, für die die Maschine bestimmt ist, sowie den gefahrlosen Gebrauch möglichst verständlich erläutern und definieren. Sie enthält außerdem eine Liste all der kleinen Arbeiten, die erforderlich sind, um die Maschine in einwandfreiem und sicherem Zustand zu halten, Arbeiten, die leicht von jedermann umgesetzt werden können.

Lassen Sie außerordentliche Wartungsarbeiten nur durch Fachpersonal durchführen.

Hier finden Sie Informationen zu Gefahren und Restrisiken, d. h. allen Risiken, die nicht beseitigt werden können, mit den in den einzelnen Fällen geeigneten Anweisungen; Sie finden auch Informationen zur Inbetriebnahme der Maschine, technische Angaben und zulässige Leistungen; Hinweise zum Gebrauch der Maschine und zur Wartung der Maschine; Anweisungen zur Außerbetriebsetzung und zur Entsorgung bzw. Verschrottung.

Nach Entfernen der äußeren Verpackung muss die Maschine von der Palette entfernt werden. Dies kann auf zwei unterschiedliche Weisen erfolgen:

- 1) Einen Haken mit 3 Zugbereichen bereitstellen, deren Traglast für das Gewicht der Maschine (Auf dem Typenschild angegeben) geeignet ist. Motorhaube bis zum Endanschlag der Gasfeder hochklappen und die Schraube, die als Endschalter dient, aufschrauben (um die Gasfeder aus der Maschine nehmen zu können). Ringschraube bis zum Anschlag in die dafür vorgesehene Gewindebohrung im Trittbrett (**Det. 2 in Abb. 2**) einschrauben. Die Zuganker (alle drei) an den entsprechenden Hubhaken, die mit **A** in **Abb. 2** bezeichnet werden, befestigen (wobei das Kabel, das an der Ringschraube **2 befestigt wird, um 40 cm** länger als die beiden anderen Kabel ist) und mithilfe eines Gabelstaplers oder eines Laufkrans (mit für das Gewicht der Maschine ausreichender Traglast) die Maschine von der Palette heben und sehr langsam auf dem Boden absetzen. Danach die Schraube der Gasfeder wieder am Rahmen festschrauben.



DIE MASCHINE DARF ERST DANN ANGEHOBEW WERDEN, WENN ALLE DREI GURTE AN DEN ENTSPRECHENDEN ANSCHLAGPUNKTEN EINGEHAKT SIND.

- 2) Ggf., um das Hochheben der Maschine zu umgehen, auf eine geneigte Ebene zurückgreifen (die über die für die Maschine und den darauf sitzenden Bediener geeignete Tragkraft verfügt) und an die schmale Seite der Palette lehnen. Sie sollte mindestens 1,5 m lang sein, damit die Gummidichtungen zum Schutz vor Staub nicht beschädigt werden. Um die Räder herum montierte Holzblöcke entfernen und Feststellbremse **Det. 3 in Abb. 2** lösen, indem sie so gedrückt wird, dass der Sperrhebel **Det. 4 Abb. 2** herauspringt. Mithilfe von einer oder mehreren Personen kann die Maschine auf die Rampe geschoben werden, dabei dürfen sich keine Personen vor der Maschine befinden, und das Ganze muss auf einer weiten ebenen Fläche erfolgen. Nach dem Auspacken der Maschine, die Ringschraube zum Hochheben demontieren und gut aufbewahren; die rechte seitliche Bürste und ggf. auch die linke seitliche Bürste (→wie auf S. 22 gezeigt) montieren.

WICHTIG: *Alle Verpackungsabfälle müssen nach dem Auspacken durch den Betreiber gemäß den geltenden Entsorgungsvorschriften entsorgt werden.*



DIE SCHUTZVORRICHTUNGEN DER MASCHINE DÜRFEN KEINE BESCHÄDIGUNGEN AUFWEISEN UND MÜSSEN ORDNUNGSGEMÄSS MONTIERT SEIN; BEI DEFECTEN ODER FEHLENDEN TEILEN DIE MASCHINE NICHT IN BETRIEB NEHMEN UND SOFORT AN DEN HÄNDLER ODER DEN HERSTELLER WENDEN.

KAPITEL 4 – ZULÄSSIGE UMGEBUNGSBEDINGUNGEN

Beiliegende Motor-Betriebsanleitung beachten, in jedem Fall gilt:

| | | |
|------------------------------|---------|----------------|
| Minimale Betriebstemperatur: | - 20 °C | (- 4 °F) |
| Maximale Betriebstemperatur: | + 38 °C | (+ 100,4 °F) |

WICHTIG: *Nicht benutzen und nicht geparkt lassen bei Temperaturen über + 40 °C (+ 104 °F).*

KAPITEL 5 – ZULÄSSIGE UND UNZULÄSSIGE BETRIEBSBEDINGUNGEN

► ZULÄSSIGE BETRIEBSBEDINGUNGEN:

Die Kehrsaugmaschinen der Serie **AKS 88|BM 180** sind bestimmt zum Kehren von Bearbeitungsrückständen, Staub, Schmutz im Allgemeinen, auf allen Ebenen: harten, zusammenhängenden Bodenflächen wie zum Beispiel Beton, Asphalt, Steinzeug, Keramik, Holz, Blech, Marmor,

Bodenbelägen aus Gummi oder Kunststoff im Allgemeinen, genoppt oder glatt, synthetische oder kurzfasrige Teppichböden, in belüfteten Räumen.

► **UNZULÄSSIGE BETRIEBSBEDINGUNGEN:**

- ✗ Die Kehrsaugmaschinen der Serie **AKS 88|BM 180** dürfen nicht auf Neigungen über **16 %** benutzt werden.
- ✗ Sie dürfen nicht in Umgebungen verwendet werden, in denen sich explosive oder entflammbare Stoffe befinden.
- ✗ Sie dürfen nicht auf holprigen Flächen, Kiesflächen oder nicht zusammenhängenden Flächen verwendet werden.
- ✗ Sie dürfen nicht zum Aufnehmen von Ölen, Giftstoffen und Chemikalien im Allgemeinen benutzt werden (wenn die Maschine in Chemiewerken benutzt werden muss, ist beim Händler oder beim Hersteller eine Sondergenehmigung anzufordern).
- ✗ Sie dürfen nicht auf öffentlichen Straßen gefahren oder benutzt werden.
- ✗ Sie dürfen nicht bei ungenügender Beleuchtung benutzt werden, wenn sie mit keiner eigenen Beleuchtungsanlage ausgestattet sind (auf Wunsch erhältlich).
- ✗ Sie dürfen nicht abgeschleppt werden, weder auf privaten Geländen noch auf öffentlichen Straßen oder Plätzen.
- ✗ Sie eignen sich nicht zum Schieben oder Ziehen von Wägen oder irgendeiner anderen Ausrüstung mit oder ohne Räder.
- ✗ Sie dürfen weder zum Räumen von Schnee eingesetzt werden, noch zum Waschen oder Entfetten von Flächen allgemein, wenn diese nass oder sehr feucht sind.
- ✗ Sie dürfen nicht in Spinnereien oder zum Aufnehmen von fadenförmigen Abfällen eingesetzt werden, da die Art des aufzunehmenden Materials mit der Rotation der Walzenbürsten unverträglich ist.
- ✗ Sie dürfen in keiner Weise als Unterlage für Gegenstände oder als Plattform für Gegenstände oder Personen benutzt werden.

KAPITEL 6 – TECHNISCHE DATEN UND SCHALLPEGEL

| TECHNISCHE DATEN | Einh. | AKS 88 BM 180 |
|---|--------------------|------------------------|
| VERSORGUNG | | BATTERIE (24 V) |
| WALZENBÜRSTE Ø350 | mm | 880 |
| SEITENBESEN | mm | Ø 500 |
| REINIGUNGSBREITE MIT 1 SEITENBESEN RECHTS | mm | 1.160 |
| REINIGUNGSBREITE MIT 2 SEITENBESEN RECHTS UND LINKS | mm | 1.440 |
| MAXIMALE REINIGUNGSLEISTUNG (MIT 2 SEITENBESEN) | m ² / h | 11.500 |
| ANTRIEB | " | ELEKTRONISCH HINTERRAD |
| MAXIMALE GESCHWINDIGKEIT | m / s | 2,20 |
| MAX. ÜBERWINDBARE NEIGUNGEN | % | 16 |
| FILTEROBERFLÄCHE (1 TASCHENFILTER) | m ² | 11 |
| ELEKTROMOTOREN (GESAMT) | KW | 3,20 |
| GERÄUSCHPEGEL | dB (A) | 82,5 |
| FASSUNGSVERMÖGEN KEHRGUTBEHÄLTER | l | 180 |
| MAXIMALE BEHÄLTERENTLEERUNGSHÖHE | mm | 1.430 |
| PEDAL FÜR KLAPPENÖFFNUNG | | SERIENMÄSSIG |
| SCHLIESSEN DER ANSAUGUNG | | SERIENMÄSSIG |
| BETRIEBS- UND FESTSTELLBREMSE | | SERIENMÄSSIG |
| HUPE | | SERIENMÄSSIG |
| BLINKLICHT (STROBOSKOPISCH) | | SERIENMÄSSIG |
| GESAMTE LICHTANLAGE | | OPTIONAL |
| SCHUTZDACH | | OPTIONAL |
| MAXIMALE BREITE | mm | 1.245 |
| MAXIMALE LÄNGE | mm | 1.860 |
| MAXIMALE HÖHE | mm | 1.545 |
| GEWICHT (LEER / OHNE BATTERIEN) | kg | 750 |

► **SCHUTZ- UND SICHERHEITSVORRICHTUNGEN:**

Auf **Abb. 3** kann man die Schutz- und Sicherheitsvorrichtungen sehen, die unversehrt und gut montiert sein müssen. Die Maschine darf keinesfalls mit beschädigten oder fehlenden Schutzvorrichtungen oder mit Sicherheitsvorrichtungen, die nicht intakt und absolut funktionsfähig sind, verwendet werden. Daher folgt eine Beschreibung der Schutz- und Sicherheitsvorrichtungen:

| DET. Nr. | BESCHREIBUNG |
|----------|--|
| 1 | Motorhaube |
| 2 | Schutzabdeckung Filterfach |
| 3 | Sicherheitsschalter "Mann an Bord" |
| 4 | Zylindergehäuse |
| 5 | Schutzgitter für Gebläse |
| 6 | Schutzabdeckung Seitenbesen |
| 7 | Sitz für Behälterblockierstift |
| 8 | Stoßschutzscheibe |
| 9 | Seitliche Schutzabdeckung Walzenbürste |
| 10 | Gehäuse für Hydraulikleitungen |

► **SEITENBESEN:**

Die Seitenbürste, **Det. 1 in Abb. 4**, leitet Staub und Schmutz in die Maschine und dient ausschließlich zum Kehren von Rändern, Ecken und Profilen. Auf freien Flächen sollen die Seitenbesen ausgeschaltet (angehoben) werden, um unnötige Staubaufwirbelung zu vermeiden. Die Kehrwirkung der Seitenbesen ist geringer als die der Walzenbürste. Als optionales Zubehör ist auch der Seitenbesen für die linke Seite erhältlich.

WICHTIG: *Den Seitenbesen keinesfalls mit den Händen anfassen, während er sich dreht und niemals fadenförmige Materialien (Fäden, Schnüre etc.) aufkehren.*

► **WALZENBÜRSTE:**

Die Walzenbürste **Det. 2 in Abb. 4** ist das Hauptkeherelement der Maschine, mit dem Staub und Schmutz in den Kehrgutbehälter geleitet werden; sie kann in verschiedenen Härten und mit verschiedenen Borstenarten bestellt werden, je nach Material, das aufgenommen werden soll, und je nach Art des Fußbodens; sie ist entsprechend der Abnutzung höhenverstellbar (→ siehe Kapitel 12).

WICHTIG: *Keine Schnüre, Fäden, Drähte, Umreifungsbänder, Stöcke usw. aufnehmen, die länger als 25 cm sind, da sie sich um die Walzenbürste und Seitenbesen wickeln und diese somit beschädigen können.*

► **GUMMI-DICHTLEISTEN:**

Siehe **Det. 3 in Abb. 4**. Die Dichtungen umgeben die Walzenbürste und sind für den einwandfreien Betrieb der Maschine sehr wichtig, denn sie ermöglichen die Staubansaugung; daher ist es wichtig, ihren Zustand häufig zu überprüfen.

► **FILTERSYSTEM:**

Während des Betriebs sorgt das Filtersystem durch einen Taschenfilter **Det. 1 in Abb. 5** dafür, dass die Maschine keinen Staub in die Umgebung aufwirbelt. Das Filtersystem kann durch Betätigung des entsprechenden Schalters **Det. 3**, der in der **Abb. 8** zu sehen ist, aktiviert werden. Das Filtersystem eignet sich besonders für den Einsatz in geschlossenen Räumen.

WICHTIG: *Werden mit laufender Maschine nasse oder sehr feuchte Oberflächen überquert, ist das Filtersystem auszuschalten, damit der Filter nicht feucht und somit beeinträchtigt wird.*

► **KEHRGUTBEHÄLTER:**

Der Kehrgutbehälter dient dem Auffangen des gesamten Kehrguts der Walzenbürste und des Filterstaubs.

BESCHREIBUNG DER PEDALE

► **PEDAL DES SEITENBESENS:**

Um den Seitenbesen hochzuheben und in die Ruhestellung zu bewegen mit dem Fuß das Pedal **Det. 1 in Abb. 7** (in Pfeilrichtung) betätigen.
Um den Seitenbesen abzusenken und in die Arbeitsstellung zu bewegen, das Pedal **Det. 1 in Abb. 7** (in Pfeilrichtung) mit der Ferse anklopfen.

► **PEDAL FÜR VORWÄRTS- UND RÜCKWÄRTSFAHRT:**

Das Pedal für Vorwärts- und Rückwärtsfahrt **Det. 2 in Abb. 7** wird betätigt, indem es auf dieselbe Weise gedrückt wird. Die Fahrtrichtung wird durch Einwirkung auf den Wahlschalter A/R **Det. 4 Abb. 8** bestimmt.

► **BREMSPEDAL:**

Um die Maschine zu bremsen, ist das Pedal **Det. 3 in Abb. 7** zu betätigen.

► **FESTSTELLBREMSE:**

Um die Feststellbremse anzuziehen, das Pedal **Det. 3 in Abb. 7** (Bremsen) drücken und den Hebel **Det. 5 Abb. 7** anziehen. Um die Feststellbremse zu lösen, das Pedal **Det. 3 in Abb. 7** drücken, damit der Hebel **Det. 5 Abb. 7** wieder an seine Ausgangsposition zurückkehrt.

► **KLAPPENHEBEPEDAL:**

Mit dem Klappenhebepedal **Det. 4 Abb. 7** kann die vordere Grobschmutzklappe hochgeklappt werden, wodurch voluminöse und leichte Gegenstände aufgenommen werden können. Demnach geeignet für Blätter, Zigarettenschachteln usw.



SEITENBESEN WÄHREND SIE SICH DREHEN NIEMALS MIT DEN HÄNDEN BERÜHREN UND KEIN FASERIGES MATERIAL AUFNEHMEN.

BESCHREIBUNG VON TASTEN UND HEBELN

1. Rüttelertaste.
2. Hupe.
3. Ansaugschalter.
4. Hebel für Vorwärts-/Rückwärtsfahrt.
5. Schalter linker Seitenbesen.
6. Anzeige Batterienladung.
7. Betriebsstundenzähler.
8. Lichtschalter.
9. Schalter Seitenbesen rechts.
10. Startschlüssel.
11. Schalter Walzenbürste.
12. Freigabe Ministeuerung Hydraulik.
13. Freigabe Ministeuerung Hydraulik.
14. Hebel zum Heben der Walzenbürste.
15. Hebel zum Heben des Kehrgutbehälters.
16. Hebel für Öffnung des Kehrgutbehälters.
17. Feststellbremsenhebel.

► **Filterrütteltaste:**

Det. 1 in Abb. 8. Dient dazu, die Filter mithilfe eines Rüttlermotors **Det. 2 in Abb. 6** elektrisch vibrieren zu lassen (zu rütteln) und muss mindestens 6- bis 7-mal für eine Dauer von jeweils 6-8 Sekunden gedrückt werden. Den Filter vor der Entleerung des Behälters rütteln.

▶ **HUPTASTE:**

Det. 2 in Abb. 8. Durch Drücken dieser Taste wird die Hupe aktiviert.

▶ **ANSAUGSCHALTER:**

Det. 3 in Abb. 8. Dieser Schalter ist vom Bediener zu betätigen und dient der Aktivierung des Ansauggebläses.

Es empfiehlt sich, es immer zu aktivieren. Im Falle der Überquerung von feuchten Oberflächen ist es auszuschalten.

Bleibt die Taste bei der Entleerung eingeschaltet (Gebläse in Funktion), verringert sich die Staubmenge im Entleerungsbereich.

▶ **HEBEL FÜR VORWÄRTS-/RÜCKWÄRTSFAHRT:**

Det. 4 Abb. 8. Zum Aktivieren je nach gewünschter Fahrtrichtung vorwärts oder rückwärts bewegen.

▶ **SCHALTER FÜR LINKEN SEITENBESEN:**

Det. 5 Abb. 8. Aktiviert den linken Seitenbesen. Nachdem er aktiviert wurde, muss das Pedal **Det.1 Abb.7** betätigt werden, um ihn in die Arbeitsstellung zu bringen.

▶ **ANZEIGE BATTERIENLADUNG:**

Det. 6 Abb. 8. Zeigt an, wenn die Batterie leer ist.

▶ **BETRIEBSSTUNDENZÄHLER:**

Det. 7 Abb. 8. Zeigt die Betriebsstunden der Maschine an.

▶ **LICHTSCHALTER:**

Det. 8 Abb. 8. Zum Einschalten der Scheinwerfer der Maschine.

▶ **SCHALTER FÜR RECHTEN SEITENBESEN:**

Det. 9 Abb. 8. Zum Einschalten des rechten Seitenbesens. Nachdem er aktiviert wurde, muss das Pedal **Det.1 Abb.7** betätigt werden, um ihn in die Arbeitsstellung zu bringen.

▶ **SCHLÜSSELSCHALTER:**

Det. 10 Abb. 8. Dient der Inbetriebnahme und dem Ausschalten des Motors.

▶ **SCHALTER FÜR WALZENBÜRSTE:**

Det. 11 Abb. 8. Zum Einschalten der Walzenbürste.

▶ **SICHERHEITSSCHALTER KEHRGUTBEHÄLTERHEBUNG:**

Diese Tasten, die sich unten rechts auf dem Armaturenbrett befinden (**Det.12 und Det. 13 Abb.8**), wurden vorgesehen, um den Anforderungen der Sicherheitsbestimmungen in Bezug auf das Heben des Behälters während der Entleerung zu entsprechen. Diese Tasten müssen also gedrückt werden, damit der Bediener auf der Maschine sitzend beide Hände beschäftigt hat, wodurch die Gefahr durch Quetschung ausgeschlossen werden kann.

▶ **HEBEL ZUM HEBEN DER WALZENBÜRSTE:**

Dieser Hebel, **Det. 14 Abb. 8**, ermöglicht das Ein- und Ausschalten der Walzenbürste.

A) Um die Walzenbürste (**Abb. 9**) hochzuheben, den Hebel **Det. 1 in Abb. 9** nach vorn schieben bis das Rundstück **Det. 2 in Abb. 9** in die Bohrung eintritt.

B) Um die Walzenbürste (**Abb. 9**) abzusenken und in die Arbeitsstellung zu bringen, das Rundstück **Det. 2 in Abb. 9** austreten lassen (indem der Hebel **Det. 1 in Abb. 9** mit der Hand leicht nach vorn gedrückt wird) und den Hebel nach hinten ziehen.

▶ **HEBEL ZUM HEBEN DES KEHRGUTBEHÄLTERS:**

Det. 15 Abb. 8 und Det. 1 in Abb. 10. Zum Hochheben des Kehrgutbehälters (**Abb. 10** den Hebel **1** bis zum Erreichen der gewünschten Höhe nach hinten ziehen.

Um den Behälter zu öffnen, den Hebel **2** nach hinten ziehen und die Abfälle ausleeren.

Bei Loslassen des Hebels **2** schließt sich der Behälter wieder automatisch.

Damit sich der Behälter wieder in die Maschine zurückbewegt, den Hebel **1** bis zur vollständigen Schließung vorwärts bewegen.

▶ **HEBEL FÜR ÖFFNUNG DES KEHRGUTBEHÄLTERS:**

Det. 16 Abb. 8 und Det. 2 in Abb. 10. Dient zur Öffnung des Kehrgutbehälters und zur Ermöglichung seiner Entleerung.

▶ **FESTSTELLBREMSENHEBEL:**

Det. 17 Abb. 8. Versetzt die Maschine in den gebremsten Zustand. Das Bremspedal (**Det. 3 in Abb. 7**) drücken und den Hebel (**Det. 17 Abb. 8**) ziehen, sodass das Bremspedal in der gebremsten Position blockiert bleibt. Um das Pedal und den kleinen Hebel freizugeben einfach leicht das Bremspedal drücken und sie kehren in ihre Positionen zurück.

KAPITEL 8 – ARBEITSPLATZ UND NOT-ABSCHALTUNG

▶ **ARBEITSPLATZ:**

Der Arbeitsplatz, der vom Bediener während des Gebrauchs der Maschine eingenommen werden muss, ist in **Abb. 11** ersichtlich.


WICHTIG: Aus Sicherheitsgründen wird die Maschine automatisch abgeschaltet, wenn sich der Bediener vom Fahrersitz erhebt oder die Hauptmotorhaube **Det. 1 in Abb. 3** hochgeklappt wird bzw. nicht vollständig geschlossen ist.

▶ **NOT-ABSCHALTUNG**

Das Pedal für die Vorwärtsbewegung freigeben und das Bremspedal **Det. 3 in Abb. 7** betätigen; die Maschine durch Drehen des kleinen Schlüssels **Det. 10 Abb. 8** auf der Steuertafel gegen den Uhrzeigersinn ausschalten.

KAPITEL 9 – SICHERHEITSGESETZE

NICHT AUSZUSCHLIESSENDE RESTRISIKEN

 **DEFINITION:** Nicht auszuschließende Restrisiken sind all jene, die aus verschiedenen Gründen nicht ausgeräumt werden können, für die wir jedoch im Einzelnen Anweisungen geben, wie dennoch möglichst gefahrlos gearbeitet werden kann.

- ✗ Verletzungsgefahr für Hände, Körper und Augen; wenn die Maschine ohne ordnungsgemäß montierte und unbeschädigte Schutzvorrichtungen benutzt wird.
- ✗ Verletzungsgefahr für die Hände, wenn die Seitenbesen oder Walzenbürste während der Rotation berührt werden. Die Bürsten dürfen nur bei ausgeschaltetem Motor und nur mithilfe von Schutzhandschuhen berührt werden, um

Stich- oder Schnittverletzungen an scharfkantigen Splintern zu vermeiden, die sich gegebenenfalls in den Borsten befinden können.

- ✗ Gefahr durch Einatmen von Schadstoffen, Abschürfungen an den Händen beim Entleeren des Behälters, ohne Benutzung von Schutzhandschuhen und Maske zum Schutz der Atemwege.

KAPITEL 10 – START UND STOPP



VOR DEM FORTFAHREN MÜSSEN ALLE VORAUSGEHENDEN KAPITEL GELESEN WORDEN SEIN.

ZU BEACHTEN: Um die Maschine zu starten, muss der Fahrer auf dem Fahrersitz Platz nehmen. Wenn der Fahrer nicht sitzt oder nach dem Starten aufsteht, wird die Maschine abgeschaltet. Die Maschine ist so vorbereitet, dass sie mit offener Motorhaube nicht in Betrieb genommen werden kann.

▶ **START:**

- Beim Starten der Maschine sollten die Walzenbürste und die Seitenbesen hochgehoben sein und nicht rotieren.
- Sollte sie angezogen sein, die Bremse **Det. 3 in Abb. 7 lösen**
- Den Startschlüssel **Det. 10 Abb. 8** erneut im Uhrzeigersinn drehen.

▶ **VORWÄRTSFAHRT:**

- Den Hebel für die Vorwärts-/Rückwärtsfahrt **Det. 4 Abb. 8** nach vorn bewegen.
- Das Pedal **Det. 2 in Abb. 7** stufenweise mit dem Fuß betätigen. Um die maximale Transfersgeschwindigkeit zu erreichen, das Pedal für die Vorwärtsfahrt bis zum Anschlag drücken.
- Um die Vorwärtsfahrt zu beenden, einfach das Pedal loslassen.

▶ **RÜCKWÄRTSFAHRT:**

- Den Hebel für die Vorwärts-/Rückwärtsfahrt **Det. 4 Abb. 8** nach hinten bewegen.
- Das Pedal **Det. 2 in Abb. 7** schrittweise mit dem Fuß betätigen. Um die maximale Transfersgeschwindigkeit zu erreichen, das Pedal für die Vorwärtsfahrt bis zum Anschlag drücken.
- Um die Rückwärtsfahrt zu beenden, einfach das Pedal loslassen.

▶ **NOT-ABSCHALTUNG**

- Im Notfall den Fuß vom Vorwärtsfahrtpedal **Det. 3 in Abb. 7** nehmen.
- Mit demselben Fuß das Pedal von **Det. 2 in Abb. 7** drücken.
- Den Startschlüssel **Det. 10 Abb. 8** in die OFF-Stellung drehen.

▶ **ARBEITSVORAUSSETZUNG DER MASCHINE:**

Die Maschine befindet sich unter folgender Bedingung in Arbeitsposition:

- Abgesenkte Walzenbürste; Hebel **Det. 1 in Abb. 9**
- Walzenbürste dreht sich, Schalter **Det. 11 Abb. 8**
- Ansaugung eingeschaltet, Schalter **Det. 3 in Abb. 8** aktiviert das doppelte Ansauggebläse
- Zum Einschalten der Seitenbesen müssen die Schalter **Det. 5 Abb. 8** und **Det. 9 Abb. 8** in die ON-Stellung gebracht werden.

KAPITEL 11 – ORDNUNGSGEMÄSSER GEBRAUCH UND TIPPS

WICHTIG: *Vor Beginn der Arbeit kontrollieren, ob sich auf der zu kehrenden Fläche Schnüre, Plastikfäden oder Metalldrähte, lange Stofffetzen, Stöcke, Stromkabel usw. befinden; diese können gefährlich sein und die Gummi-Dichtleisten und Bürsten beschädigen. Sie müssen daher vor Beginn der Arbeit mit der Maschine beseitigt werden.*

Die Ansaugung ist grundlegend, um zu vermeiden, die Aufwirbelung des umliegenden Staubs während der Arbeit zu verhindern. Sie muss mit Ausnahme folgender beider Situationen immer eingeschaltet sein:

- 1 - **WENN SICH WASSER AUF DER ZU REINIGENDEN OBERFLÄCHE BEFINDET,**
- 2 - **WENN DIE FILTERRÜTTELUNG BEI LAUFENDEM MOTOR ERFOLGT.**

In diesen Fällen muss die Ansaugung ausgeschlossen werden, indem der Schalter **Det. 3 in Abb. 8** in die OFF-Stellung gebracht wird.

- Schienen, Torfführungen usw. dürfen nur mit äußerster Vorsicht und sehr langsam überquert werden, denn sie sind die größte Schadensquelle für die Gummi-Dichtleisten.
- Die Seitenbesen dürfen nur zum Kehren von Rändern, Profilen, Ecken usw. benutzt werden und müssen sofort danach angehoben (ausgeschaltet) werden, um unnötige Staubaufwirbelung zu vermeiden und weil die Kehrwirkung der Seitenbesen stets geringer ist als die der Walzenbürste.
- Falls große oder leichte Gegenstände aufgenommen werden müssen, mit dem linken Fuß das Pedal zum Heben der vorderen Klappe **Det. 4 Abb. 7** betätigen.

▶ **ENTLEERUNG DES KEHRGUTBEHÄLTERS:**

- Zum Anhalten der Walzbürstendrehung den Hebel **Det. 14 Abb. 8** nach vorn bewegen (Bürste angehoben).

- Den Kehrgutbehälter hochheben, indem der Hebel **Det. 1 in Abb. 10** allmählich nach hinten bewegt wird, während gleichzeitig die Tasten **Det. 12 und Det. 13 Abb. 8 gedrückt gehalten werden**.
- Den Behälter entleeren, indem der Hebel **Det. 2 in Abb. 10**, der für die Öffnung des Türchens zuständig ist, nach hinten bewegt wird.
- Nach der Entleerung das hintere Türchen schließen, indem der Hebel **Det. 2 in Abb. 10** losgelassen wird, und den Behälter absenken, indem der Hebel **Det. 1 in Abb. 10** vorwärts bewegt wird. Dazu gleichzeitig die Sicherheitstasten für die Kehrgutbehälterhebung drücken.

- Wenn die Fläche, die gekehrt werden soll, sehr schmutzig ist hinsichtlich Menge oder Beschaffenheit des aufzunehmenden Materials, wird empfohlen, zuerst ein „Grobkehren“ durchzuführen, ohne besonders auf das erzielte Ergebnis zu achten, und dann mit sauberem Kehrgutbehälter und gut gerüttelten Filtern einen zweiten Durchgang auszuführen; auf diese Weise wird das gewünschte Ergebnis erreicht.
- Wenn danach die Maschine systematisch und fachgerecht benutzt wird, wird ein „Grobkehren“ nicht mehr nötig sein.
- Um gute Ergebnisse zu erzielen, sollen der Behälter häufig geleert und die Filter mit den entsprechenden Rüttelinstrumenten sauber gehalten werden.

KAPITEL 12 – ORDENTLICHE WARTUNG



ALLE ARBEITEN MÜSSEN BEI AUSGESCHALTETEM MOTOR ERFOLGEN

► REINIGUNG DER STAUBFILTER:

Alle 40/70 Arbeitsstunden oder bei Bedarf den Staubfilter **Det. 4 Abb. 12** kontrollieren. Für eine gründliche Reinigung muss er aus seinem Sitz genommen werden. Zuerst muss der Kehrgutbehälter angehoben werden (wie in **Abb. 10**) gezeigt, indem der Hebel **Det. 1 in Abb. 10** betätigt wird. Nach dem Hochheben des Kehrgutbehälters, den Sicherheitsstecker **Det. 1 in Abb. 14** einstecken. Unter dem Filter kniend den Stecker **Det. 1 in Abb. 12** vom Rüttler abziehen.

Um den Filter aus seinem Sitz zu ziehen, die Schrauben der Filterandrückwinkel **Det. 2 in Abb. 12 lösen**. Danach den Filter mit einem Stapler heben. Dabei sicherstellen, dass die Innenabmessung der Gabeln für die **Filtermaße geeignet ist** (den korrekten Gabelabstand ein- und feststellen). Das Hochheben kann auch durch **mindestens 2 Personen manuell erfolgen**. Danach mithilfe eines Staplers hochgehoben halten. Zum Reinigen zuerst (nicht allzu stark) schütteln und dann zur gründlicheren Reinigung mit einer Druckluftpistole oder einem vergleichbaren Instrument entsprechend **Abb. 12** von außen nach innen blasen. Bei der Wiedermontage darauf achten, dass die schwarze Dichtung immer gut aufliegt und zentriert wird.

Sicherstellen, dass der Filter stets in optimalem Zustand ist, und bei Bedarf austauschen.

► GUMMI-DICHTLEISTEN:

Alle 40/70 Arbeitsstunden den Zustand der Staubdichtungen **Det. 1** (beweglich) und **Det. 2 und 3** (3 feststehende) **Abb. 13** um die Walzenbürste **Det. 2 in Abb. 4** überprüfen und ggf. austauschen.

WICHTIG: *Beim Austauschen der Dichtungen sofort nach der Montage sicherstellen, dass die seitlichen (die 2 kürzeren) sich in einer Höhe von circa 2 mm vom Boden befinden.*

► WALZENBÜRSTE:

Det. 2 in Abb. 4. Alle 50-80 Arbeitsstunden oder bei Bedarf prüfen, ob die die Walzenbürste in gutem Zustand ist, insbesondere, wenn angenommen wird, dass versehentlich Schnüre, Fäden usw. aufgenommen wurden.

Um besagte Materialien von der Bürste zu entfernen, wie folgt vorgehen:

Den Kehrgutbehälter entsprechend **Abb. 14** hochheben bis der **Sicherheitsstecker** zwischen die **Steuersäule** und den **Behälterarm** gesteckt werden kann.

Sobald es möglich ist, den Sicherheitsstecker einsetzen und den Behälter langsam absenken, bis er auf der Steuersäule aufliegt, sodass die Walzenbürste inspiziert werden kann.



ACHTUNG: Am Ende der Operation zum Entfernen des Steckers den Behälter leicht Anheben, um den Stecker abziehen zu können. Stecker abziehen und in den entsprechenden Haltevorrichtungen unter dem Sitz ablegen.
WIRD VERSUCHT, DEN BEHÄLTER MIT EINGESTECKTEM SICHERHEITSSTECKER ANZUHEBEN, KOMMT ES ZU EINER ÜBERLAGERUNG MIT DEM SCHAFT DES HUBKOLBENS.
ACHTSAMKEIT IST GEBOTEN!!!

EINSTELLUNGEN

EINSTELLUNG VON WALZENBÜRSTE UND SEITENBESEN:

- **Walzenbürste.**

Wenn Sie feststellen, dass die Maschine nicht mehr einwandfrei kehrt oder Schmutz zurücklässt, ist wie folgt eine Einstellung der Walzenbürste durchzuführen: Um die Höhe einzustellen, den Gewinding **Det. 4 Abb. 15** aufschrauben, den Knauf **Det. 3 in Abb. 15** bis zur Erreichung der gewünschten Höhe einstellen und den Gewinding **Det. 4 Abb. 15** wieder festschrauben, um den Knauf festzustellen.

ZU BEACHTEN: Um sicherzustellen, dass die Walzenbürste korrekt eingestellt ist, ist ihre „Spur“ wie folgt zu messen:

- Nach Ausführung der Einstellungen die Maschine einschalten und, ohne sie vorwärts oder rückwärts zu verfahren, auf derselben Stelle mindestens 10-15 sec. lang mit abgesenkter mittlerer Bürste stehen lassen.
- Motor abschalten, Walzenbürste anheben und Maschine vorwärts bewegen, bis auf dem Fußboden die Spur sichtbar ist, die die Walzenbürste bei der Rotation zurückgelassen hat, wie in **Abb. 16** gezeigt.

- **Seitenbesen.**

Für die Höheneinstellung des Seitenbesens den Gewinding **Det. 1 in Abb. 15** lösen, den Knauf **Det. 2 in Abb. 15** bis zur Erreichung der gewünschten Höhe einstellen und den Gewinding **Det. 1 in Abb. 15** wieder festschrauben, um den Knauf festzustellen.



DIES DARF NUR BEI AUSGESCHALTETEM MOTOR ERFOLGEN.

▶ **KEHRGUTBEHÄLTER:**

Alle 50/60 Arbeitsstunden oder bei Bedarf den Kehrgutbehälter mit warmem Wasser und eventuell mit einem gewöhnlichen Reinigungsmittel waschen, um die mögliche Entstehung von Bakterien zu verhindern (**Gummihandschuhe anlegen**).

▶ **HÖHENEINSTELLUNG DER SEITLICHEN STAUBDICHTUNGEN:**

Hierfür Handschuhe und Maske zum Schutz der Atemwege anlegen, Schlüssel für 10-13mm bereit legen und Motor ausschalten.

- > Linke, seitliche Schutzvorrichtung **Det. 1 in Abb. 17** demontieren, indem die entsprechenden Schrauben abgeschraubt werden.
- > Die Schrauben des Befestigungstellers der Dichtung (links oder rechts) **Det. 3 in Abb. 17 lockern**.
- > Die Dichtung nach unten bewegen, bis sie sich etwa 2mm vom Boden entfernt befindet.
- > Die Schrauben des Befestigungstellers der Dichtung **Det. 3 in Abb. 17 anziehen**.

AUSWECHSLUNGEN

▶ **AUSTAUSCH DER WALZENBÜRSTE:**

Hierfür Handschuhe und Maske zum Schutz der Atemwege anlegen, Schlüssel für 10-13mm bereit legen und Motor ausschalten.

- > Linke, seitliche Schutzvorrichtung **Det. 1 in Abb. 17** demontieren, indem die entsprechenden Schrauben gelöst werden.
- > Den linken Arm der Balancierstange **Det. 4 Abb. 17** demontieren, indem die entsprechende Schraube gelöst wird.
- > Die äußeren Schrauben des Befestigungstellers der Dichtung **Det. 3 in Abb. 17 lösen**.
- > Die Schrauben der Klappe der Bürste **Det. 5 Abb. 17 lösen**.

- > Die Klappe der Bürste **Det. 5 Abb. 17 demontieren**.

- > Die Bürste **Det. 6 Abb. 17 demontieren**.
- > Zur Fertigstellung der Montage die Arbeitsschritte in umgekehrter Reihenfolge ausführen.
- > Höheneinstellung der neuen Bürste vornehmen (siehe Abschnitt „Einstellung Walzenbürste“).

► **AUSTAUSCH DES SEITENBESENS:**

Während dieser Tätigkeit sind Handschuhe und eine Maske zum Schutz der Atemwege anzulegen. Darüber hinaus muss sie bei ausgeschaltetem und kaltem Motor erfolgen.

- ⇒ Den Seitenbesen mithilfe des Pedals **Det. 1 in Abb. 7 hochheben**.
- ⇒ Den Gewinding **Det. 1 in Abb. 18** lösen, um den Seitenbesen **Det. 2 in Abb. 18** vom Kunststoffflansch zu lösen
- ⇒ Den abgenutzten Besen gegen einen neuen austauschen, indem er auf dem Flansch eingesetzt und der Gewinding wieder angeschraubt werden, um ihn in der richtigen Höhe festzustellen.

► **AUSTAUSCH DER SEITLICHEN STAUBDICHTUNGEN:**

Hierfür Handschuhe und Maske zum Schutz der Atemwege anlegen, Schlüssel für 10-13mm bereit legen und Motor ausschalten.

- > Linke, seitliche Schutzvorrichtung **Det. 1 in Abb. 17** demontieren, indem die entsprechenden Schrauben gelöst werden.
- > Die Schrauben des Befestigungstellers der Dichtung **Det. 3 in Abb. 17 lösen**.
- > Die verschlissene Dichtung entfernen und durch eine neue Dichtung ersetzen.
- > Die Schrauben des Befestigungstellers der Dichtung **Det. 3 in Abb. 17 wieder anschrauben**.
- > Linke, seitliche Schutzvorrichtung **Det. 1 in Abb. 17** wieder montieren, indem die entsprechenden Schrauben angeschraubt werden.

KAPITEL 13 – AUSSERORDENTLICHE WARTUNG



ZUR AUSSERORDENTLICHEN WARTUNG GEHÖREN ALLE ARBEITEN, DIE NICHT IN DIESER ANLEITUNG ERWÄHNT WURDEN; DIESE DÜRFEN DAHER NUR DURCH KUNDENDIENST-FACHPERSONAL AUSGEFÜHRT, DAS FÜR DIESEN ZWECK ZUSTÄNDIG IST (SIEHE DECKBLATT DER ANLEITUNG).

KAPITEL 14 – AUSSERBETRIEBSETZUNG

- Die Maschine reinigen (**wenn der Motor ausgeschaltet und kalt ist**).
- Reinigen Sie die Staubfilter und den Kehrgutbehälter; wenn nötig den Kehrgutbehälter wie im Abschnitt „Kehrgutbehälter“ auswaschen.

KAPITEL 15 – VERSCHROTTUNG / ENTSORGUNG



DIE VERSCHROTTUNG ODER ENTSORGUNG MUSS SEITENS DES KUNDEN UNTER VOLLER EINHALTUNG DER DAZU GELTENDEN VORSCHRIFTEN ERFOLGEN, INDEM DIE MASCHINE GANZ ODER IN IHRE EINZELTEILE ZERLEGT AN FÜR SOLCHE AUFGABEN ZUSTÄNDIGE FIRMEN ÜBERGEBEN WIRD.

KAPITEL 16 – NOTSITUATIONEN

In allen Notsituationen, in denen Sie sich befinden können, wie zum Beispiel: Es wurden versehentlich mit der laufenden Maschine auf dem Fußboden liegende Stromkabel überfahren, die sich dann um die Walzenbürste oder die Seitenbesen gewickelt haben, oder es ist ein ungewöhnliches Geräusch aus dem Inneren der Maschine oder des Motors zu hören, es wurden glühendes Material oder entflammare Flüssigkeiten, Chemikalien im Allgemeinen, Giftstoffe usw. aufgenommen,

MÜSSEN SIE:

- 1 - Die Maschine durch Loslassen des Vorwärtsfahrpedals Det. 1 in Abb. 7 anhalten.
- 2 - Das Bremspedal kraftvoll betätigen.
- 3 - Den Motor ausschalten, indem der Zündschlüssel Det. 10 Abb. 8 in die OFF-Stellung gebracht wird. Der Motor kann auch ausgeschaltet werden, indem man sich einfach vom Fahrerplatz erhebt.
- 4 - Wurden die oben genannten Materialien aufgenommen, Handschuhe und eine Maske zum Schutz der Atemwege anlegen und den Behälter (Kasten) reinigen. Dabei auf jeden Fall entsprechend den Anweisungen im Absatz „Kehrgutbehälter“ vorgehen.

KAPITEL 17 – STÖRUNGEN – URSACHEN – ABHILFE

An den Kehrmaschinen der Serie **AKS 88|BM 180** können im Wesentlichen zwei Störungen auftreten, nämlich: Die Maschine wirbelt während des Betriebs Staub auf oder lässt Schmutz auf dem Boden zurück; dafür kann es viele Ursachen geben, aber bei umsichtigem Gebrauch und sorgfältiger ordentlicher Wartung werden sie nicht auftreten:

| STÖRUNGEN | URSACHEN | ABHILFE |
|--|---|---|
| Die Maschine wirbelt Staub auf. | Ansaugung geschlossen. | Den Ansaugschalter Det. 3 in Abb. 8 in die ON-Stellung drehen. |
| | Filter verstopft. | Reinigen, mit den entsprechenden Vorrichtungen „rütteln“ und bei Bedarf herausnehmen und gründlich reinigen. |
| | Filter beschädigt. Filter schlecht eingesetzt. | Austauschen. Mit der entsprechenden Dichtung einbauen und sicherstellen, dass er richtig eingesetzt und mit den entsprechenden Feststellern gut befestigt ist. |
| | Seitliche Gummi-Dichtleisten beschädigt. Kontinuierliche Verwendung des Seitenbesens. | Austauschen. Den Seitenbesen nur für die Reinigung von Rändern, Profilen und Ecken einsetzen. |
| Die Maschine lässt Schmutz auf dem Boden zurück. | Die Walzenbürste ist nicht richtig eingestellt oder abgenutzt. Sie haben Fäden, Schnüre usw. aufgenommen. Seitliche Gummi-Dichtleisten beschädigt. Kehrgutbehälter voll. | Walzenbürste einstellen und die „Spur“ prüfen. Entfernen. Austauschen. Ausleeren. |
| Die Maschine setzt sich nicht in Bewegung. | Die Sicherheitsschalter Fahrersitz - Motorhaube sind nicht gut geschlossen oder funktionieren nicht. | Gut schließen oder Mikroschalter austauschen. |

Auf diese Maschine wird eine Garantie von 12 Monaten ab Kaufdatum geleistet, die Fabrikations- und Montagefehler deckt.

Die Garantie sieht ausschließlich das Ersetzen oder die Reparatur der als defekt anerkannten Teile vor. Jede andere Reklamation wird nicht angenommen.

Auf normalen Verschleiß oder einen anderen als den im Handbuch angegebenen Gebrauch zurückführbare Schäden sowie durch falsche Einstellungen oder nicht korrekt ausgeführte technische Eingriffe oder durch Vandalismus verursachte Schäden sind nicht durch die Garantie gedeckt.

CHAP. 1 – GENERAL RULES



BEFORE USING THE MACHINE READ CAREFULLY THE INSTRUCTION MANUAL

“columbus” WILL NOT TAKE RESPONSIBILITY FOR DAMAGES TO PROPERTIES OR INJURIES TO PEOPLE THAT MAY OCCUR BY NOT FOLLOWING THE RULES IN THIS MANUAL OR BY AN IRREGULAR USAGE OF THE MACHINE.

ALL THE EQUIPEMENT THAT WILL BE NECESSARY FOR THE SAFETY OF THE PERSONNEL (GLOVES, MASKS, GLASSES, WHITE LENSES, UTENSILS) WILL NOT BE PROVIDED BY “COLUMBUS”.

PLEASE, FOLLOW THE CONTENTS OF THIS MANUAL.

KEEP THE MANUAL WITH YOU AND IN CASE YOU LOSE THE MANUAL PLEASE ASK FOR ANOTHER COPY FROM YOUR RESELLER.

“columbus” RESERVES THE RIGHT TO CHANGE THE SPECIFICATIONS OF THE MACHINES WITHOUT NOTICE AND WILL NOT OFFER UPDATES FOR MACHINES ALREADY SOLD.

ALL “columbus” MACHINES ARE IN COMPLIANCE WITH THE REGULATIONS CE AND CARRY THIS LABEL:



CHAP. 2 – PURPOSES

“columbus” IS HAPPY TO LIST YOU AMONG THE OWNERS OF A MOTORSWEEPER **AKS 88|BM 180**.

FOLLOWING THE INSTRUCTIONS BELOW YOU WILL FULLY APPRECIATE THE WORKING CAPABILITIES OF **AKS 88|BM 180**.

WITH THE AIM TO TRAIN THE USERS FOR THE CORRECT AND SAFE USE OF **AKS 88|BM 180**, THIS MANUAL ALSO INTENDS TO GIVE INFORMATION ON THE PURPOSES FOR WHICH **AKS 88|BM 180** HAS BEEN BUILT.

YOU WILL FIND LISTED THE OPERATIONS THAT ARE NECESSARY TO KEEP **AKS 88|BM 180** FULLY OPERATING IN A SAFE WAY.

PLEASE CALL TECHNICIANS WHEN TECHNICAL REPAIRS/REPLACEMENTS ARE NEEDED

CHAP. 3 – UNPACKING

After removing the external packing take the machine off the pallet: this operation can be done in 2 ways:

- 3) Use a hook with 3 tie rods suitable to support the machine’s weight that is indicated on the label CE. Raise the bonnet until the run end of the gas spring. Unfasten the screw that works as “run end” to get the gas spring free. Screw tight the steel eyebolt in thread hole on the basement (**Part. 2 Fig. 2**). Connect the tie rods to all the 3 lifting hooks (**see A in Fig. 2**) considering that the tie rod connected to the front steel eyebolt **must be 40 cm longer** than the others. With a forklift or a crane suitable for the machine’s weight lift the motor sweeper from the pallet and put it slowly on the ground. Fix the gas spring by its screw to the frame.
- 4) The motor sweeper can be moved without being lifted by a slipway able to carry the weight of the machine and the operator on board. Put an inclined board (of minimum mt 1,5 in length in order to not damage the flaps) close to shorter side of the pallet. Remove the protections in wood around the wheels, go on board, and disengage the parking brake **Part. 3 Fig. 2**, press the pedal to release the lever block **Part. 4 Fig. 2**. Request the help of two people to push the machine on the slipway. The operation must be done on wide, flat ground with no people in front machine.

Once the unpacking is finished unfasten the lifting eyebolt; fix the right side brush and, if necessary, also the left side brush (see picture on page 22).

IMPORTANT: All the waste material left over by the unpacking operation will have to be cleared by the user/owner following the applicable clearing rules



CHECK OVER THE MACHINE PROTECTIONS, THEY MUST BE IN GOOD CONDITIONS AND WELL MOUNTED. IN CASE YOU SUSPECT THAT SOMETHING IS WRONG DO NOT START THE ENGINE AND CONTACT THE RESELLER OR THE MANUFACTURER

CHAP. 4 – ALLOWED ENVIROMENTAL CONDITIONS

Please refer the motor instruction booklet.

| | | |
|---------------------------------------|---------|--------------|
| Minimum temperature for usage: | - 20 °C | (-4 °F) |
| Maximum temperature for usage: | + 38 °C | (+ 100,4 °F) |

WARNINGS: Do NOT use and do NOT leave the machine parked with temperatures over + 40° C (+ 104° F).

CHAP. 5 – OPERATING MODES

► **OPERATIONS PERMITTED**

AKS 88|BM 180, has been created to clean all flat and hard surfaces, the motor sweeper removes manufacture scraps, dust, dirt in general. It is recommended that **AKS 88|BM 180** is not used on the following types of surfaces: asphalt, concrete, ceramics, stoneware, wood, plate, marble, rubber carpets or carpets in plastic material, synthetic moquette or short fur fibres, in closed or open environments

► **OPERATIONS NOT PERMITTED**

- ✗ **AKS 88|BM 180** cannot be used on slopes over **16%**.
- ✗ cannot be used in environments with explosive and/or inflammable material
- ✗ cannot be used on disconnected surfaces or gravel paths.
- ✗ cannot pick up oil, poison, chemical material in general (if you need to use **AKS 88|BM 180** in chemical plants please ask the reseller or the producer for the specifications needed)
- ✗ cannot be used on urban or provincial streets since it is not ratified for circulation on any public roads.
- ✗ cannot be towed in any way on private or public roads.
- ✗ cannot be used to sweep snow or to wash and remove fat from surfaces in general in particular wet or humid.
- ✗ cannot be used in textile areas in presence of threads of any kind since threads are incompatible with the rotation of brushes.
- ✗ cannot be used as a surface to store objects or as a step for people or objects.
- ✗ cannot operate in presence of people in the working area.
- ✗ cannot be modified in any way but under the manufacturer authorization.

CHAP. 6 – TECHNICAL CHARACTERISTICS AND LEVEL OF NOISE

| TECHNICAL CHARACTERISTICS | U.M. | AKS 88 BM 180 |
|---|--------------------|--------------------|
| | | |
| POWER | | Battery 24V |
| CENTRAL BRUSH WIDTH Ø350 | mm | 880 |
| RIGHT SIDE BRUSH WIDTH | mm | Ø 500 |
| CLEANING PATH WITH THE RIGHT SIDE BRUSH | mm | 1.160 |
| CLEANING PATH WITH 2 SIDE BRUSHES (RH + LH) | mm | 1.440 |
| MAX CLEANING PATH WIDTH WITH W SIDE BRUSHES | m ² / h | 11.500 |
| ELECTRONIC TRACTION | " | BACK WHEELS |
| MAX SPEED | m / sec | 2,20 |
| MAX SLOPE TO OVERCOME | % | 16 |
| FILTERING SURFACE (NR. 1 POCKET FILTER) | m ² | 11 |
| ELECTRIC MOTORS (TOTAL) | KW | 3,20 |
| NOISE LEVEL | Db.(A) | 82,5 |
| CONTAINER CAPACITY | L | 180 |
| MAXIMUM HEIGHT OF CONTAINER IN DUMPING OPERATIONS | mm | 1.430 |
| FLAP LIFT PEDAL | | standard equipment |
| END SUCTION | | standard equipment |
| SERVICE / PARKING BRAKE | | standard equipment |
| CLAXON | | standard equipment |

| | | |
|---------------------------------|----|--------------------|
| BEACON (FLASHING STROBO) | | standard equipment |
| COMPLETE LIGHTING SYSTEM | | OPTIONAL |
| PROTECTION COVER | | OPTIONAL |
| MAXIMUM WIDTH | mm | 1.245 |
| MAXIMUM LENGTH | mm | 1.860 |
| MAXIMUM HEIGHT | mm | 1.545 |
| WEIGHT(WITHOUT BATTERY) | kg | 750 |

CHAP. 7 – DESCRIPTION OF THE MACHINE

► **THE SAFETY PROTECTIONS**

In **Fig. 3** the safety protections are indicated in the table below by number and relevant description. The safety protections must be carefully mounted in order to work in perfect conditions. Do not use the machine with one or more protections missing or the safety damaged.

| PART. N° | DESCRIPTION |
|-----------------|---------------------------------|
| 1 | MAIN CARTER |
| 2 | CARTER FILTER COMPARTMENT COVER |
| 3 | SAFETY SWITCH FOR SIT OPERATOR |
| 4 | CYLINDERS' IRON COVER |
| 5 | NET, FAN PROTECTION |
| 6 | IRON COVER FOR SIDE BRUSH |
| 7 | NICHE FOR CONTAINER PIN-BLOCK |
| 8 | BUMPER DISC |
| 9 | CENTRAL BRUSH SIDE PROTECTION |
| 10 | HYDRAULIC HOSES' IRON COVER |

► **THE SIDE BRUSH**

The side brush, **Part.** of dust and debris clean borders, corners usage the side brush (lifted) in order to avoid dust in the air which could limit the cleaning effect of central brush, the central brush has far better cleaning capacity than the side brush.

As optional equipment the left side brush is also available upon request.

1, Fig. 4, acts as conveyor and, it is employed to and angles. After the must be disconnected

WARNINGS: Do not touch the side brush in action; do not let the machine pick up filaments, thread, strings, etc.

CENTRAL BRUSH:

The central brush **Part. 2, Fig. 4** is the main part of the machine it has the function to load dust and waste into the container; it can be of different stiffness and bristles according to the material to be picked up and the flooring; it is adjustable in height when worn down (see *chap. 12*).

WARNINGS: Do not move the machine over filaments in general since material like strings, cords, straps etc. when picked up could twine around the brushes and damage them. Also sticks longer than 25 cm can damage the brushes.

▶ **THE ANTI-DUST GASKETS**

Part. 3, Fig. 4. The gaskets, set around the central brush, enable the filtering effect. The anti-dust gaskets are essential for the proper functioning so their conditions need to be checked on a regular basis.

THE FILTERING SYSTEM

The filtering system, with the help of 5 cartridge filters **Part. 1 Fig. 5**, prevent the spread of dust in the environment around the working area making the machine particularly suitable to work indoors. The filtering system can be switched on and off by the proper button **Part. 3**, visible in **Fig. 8**.

WARNINGS: switch off the filtering system when going over wet or humid surfaces to avoid wetting and therefore ruining the cartridge filters.

▶ **THE CONTAINER:**

The container is entirely in steel and keeps all the material and dust that has been collected by the central brush and filters.

DESCRIPTION OF THE PEDALS

▶ **THE SIDE BRUSH SWITCH-ON PEDAL**

Part. 1a Fig. 7 (arrow direction). Press the pedal to lift the side brush and put it in the stand-by position.

Part. 1b Fig. 7 (arrow direction).

Push the pedal with your heel to move the side brush to the work position.

▶ **THE FORWARD AND REVERSE PEDAL**

Part. 2 Fig. 7. The forward and reverse pedal is activated by pressing the foot on it. The direction is selected by moving the stud F/R **Part. 4 Fig. 8**.

▶ **THE BRAKE PEDAL**

Press the pedal **Part. 3 Fig. 7** to slow down the speed or stop the machine.

▶ **THE PARKING BRAKE**

How to arm the parking brake: press the pedal **Part. 3 Fig. 7** (brake) and pull the lever to insert the brake block **Part. 5 Fig. 7**.

How to unarm the parking brake: press the pedal **Part. 3 Fig. 7**, the lever **Part. 5 Fig. 7** will then return to the initial position.

▶ **THE LIFT FLAP PEDAL**

Press the pedal **Part. 4 Fig. 7** to raise the front flap. When the flap is up the machine can collect bulky objects such as leaves, packets of cigarettes etc...



DO NOT TOUCH WITH YOUR HANDS THE SIDE BRUSH WHEN IT SPINS, DO NOT LET THE MACHINE PICK UP THREADLIKE MATERIAL

BUTTONS AND LEVERS

1. Filter shaker button
2. Horn
3. Suction switch
4. Forward/reverse lever
5. Left side brush switch
6. Battery level indicator
7. Hour counter
8. Light switch
9. Right side brush switch
10. Start key
11. Central brush switch
12. Minihydraulic unit button

13. Minihydraulic unit button
14. Central brush - lift lever
15. Dust container – lift lever
16. Dust container – opening-closing lever
17. Parking brake lever

▶ **THE FILTER SHAKER BUTTON**

Part. 1 Fig. 8. Press the button to shake the filter electrically by the motor vibrator **Part. 2 Fig. 6.** Repeat the operation 6 or 7 times for 6-8 seconds each time. The filter must be shaken before emptying the dust container.

▶ **THE HORN BUTTON**

Part. 2 Fig. 8. Press the button to make honking sound.

▶ **THE SUCTION SWITCH**

Part. 3 Fig. 8. Turn on the switch to start the suction system. It is recommended to have always the suction fans switched on but they have to be switched off when the machine works over humid or wet surfaces.

During the discharge operations if the suction system is ON (fans in action) there will less dust in the unloading area.

▶ **THE FORWARD / REVERS LEVER**

Part. 4 Fig. 8. Move the lever forwards or backwards according to the desired direction.

▶ **THE LEFT BRUSH SWITCH**

Part. 5 Fig. 8. Turn on the switch to start up the LH side brush, and then press the pedal **Part.1 Fig.7** to put the brush in the work position.

▶ **BATTERY LEVEL INDICATOR**

Part. 6 Fig. 8. The indicator moves from green to red to show the battery level.

▶ **THE HOURCOUNTER**

Part. 7 Fig. 8. It measures and displays the hours of work the machine has done.

▶ **THE LIGHT SWITCH**

Part. 8 Fig. 8. Move the switch to turn on/off the headlights.

▶ **THE RIGHT BRUSH SWITCH**

Part. 9 Fig. 8. Turn on the switch to start up the RH side brush then press the pedal **Part.1 Fig.7** to put the brush in the work position.

▶ **THE START KEY**

Part. 10 Fig. 8. Use the start key to start and stop the engine.

▶ **THE CENTRAL BRUSH SWITCH**

Part. 11 Fig. 8. Turn the switch to put the central brush into action.

▶ **THE SAFETY BUTTONS - HOPPER HYDRAULIC LIFTING SYSTEM**

The buttons, on dashboard right-lower side, (**Part.12 e Part.13 Fig.8**), are in compliance with the safety regulations on mechanical lifting operations. The operator has to press and hold the 2 buttons on the dashboard to activate the system. Therefore the operator is forced to remain on board during the lifting/dumping phase avoiding exposure to the hydraulic arms in movement.

▶ **THE CENTRAL BRUSH LIFT LEVER**

The lever, **Part. 14 Fig. 8**, activates or deactivates the central brush.

A) To uplift the central brush (Fig. 9) push the lever (**Part. 1 Fig. 9**) till the pin (**Part. 2 Fig. 9**) is blocked in the hole position.

B) To put down the central brush (Fig. 9) in the work position slightly push the lever a little forward (**Part. 1 Fig. 9**) to release the pin (**Part. 2 Fig. 9**) then pull the lever backward.

▶ **THE DUST CONTAINER LIFT LEVER**

Part. 15 Fig. 8 and Part. 1 Fig. 10. To lift the dust container (Fig. 10), pull the lever back **1**, until the desired height is reached.

To open the container bottom pull the lever **2** and dump the trash.

To close the container bottom release the lever **2**.

To retract the container move the lever **1** until the complete closure.

▶ **THE DUST CONTAINER OPENING-CLOSING LEVER**

Part. 16 Fig. 8 and Part. 2 Fig. 10. The lever opens and closes the container bottom to allow the discharge.

▶ **THE PARKING BRAKE LEVER**

Part. 17 Fig. 8. To stop the machine in the braking position press the brake pedal (**Part. 3 Fig. 7**) and pull the lever (**Part. 17 Fig. 8**) to block the brake pedal in the stop position.

To unblock the pedal and the lever slightly press the brake pedal, pedal and lever will regain their position.

CHAP. 8 – OPERATION SEAT AND EMERGENCY STOP

▶ **THE OPERATION SEAT**


The position on board the operator must occupy while using the machine is exclusively the one shown in the **Fig. 11**.

NOTE: *for safety reasons the machine stops automatically when the operator leaves the seat or if the upper cover is up or not perfectly closed.*

▶ **EMERGENCY STOP**

Strongly press break lever **Part. 3 Fig. 7** and in the meantime turn the starting key anti-clockwise **Part. 10 Fig. 8**.

CHAP. 9 – SAFETY RULES

 **Please be aware of the following risks to avoid possible injuries to personnel or any damage to the motorsweeper and/or properties**

- ✘ Risk of injuries to hands and face if the machine is used without the safety mechanisms mounted and kept well maintained.
- ✘ Risk of injuries to hands by touching the central or side brush while they are still rotating; the brushes can only be touched with the engine off. Wear protection gloves to avoid being cut or stung by sharp leftovers caught among the brushes' bristles
- ✘ Risk of breathing polluted substance or injuring hands when emptying the container. Use gloves and face mask to protect yourself.

5.1 CHAP. 10 – STARTING AND STOPPING



BEFORE PROCEEDING MAKE SURE YOU HAVE READ ALL THE CHAPTERS ABOVE

NOTE: *to start the machine you need to be seated on the operator seat. If the operator is not seated or he lifts up after starting the machine, the machine stops. The machine cannot start if the upper cover is open.*

▶ **STARTING**

- It is advisable to start the machine with central and side brushes all lifted up and not in movement
- Release the brake if the machine is in braking position **Part. 3 Fig. 7**
- Turn the key clockwise **Part. 10 Fig. 8**.

▶ **MOVING**

- Push forward the lever **Part. 4 Fig. 8**.
- Gradually press the pedal **Part. 2 Fig. 7**. To reach the maximum speed push on the pedal until it stops.
- Release the pedal to arrest the moving.

▶ **REVERSE**

- Take back the lever **Part. 4 Fig. 8**.
- Gradually press the pedal **Part. 2 Fig. 7**. To reach the maximum speed push on the pedal until it stops.
- Release the pedal to arrest the reverse.

▶ **EMERGENCY STOP**

- In case of emergency remove your foot from the forward pedal **Part. 3 Fig. 7**.
- With the same foot press the brake pedal **Part. 2 Fig. 7**.
- Turn the ignition key to the OFF position **Part. 10 Fig. 8**.

▶ **START POSITION**

The machine is in the start position when the following functions are set up:

- Central brush down; lever **Part. 1 Fig. 9**
- Central brush in rotation, switch **Part. 11 Fig. 8** in position ON
- Suction turned ON, double fan running, switch **Part. 3 Fig. 8**
- Side brushes in start up position, switches **Part. 5 Fig. 8** and **Part. 9 Fig. 8** in position ON.

WARNING: Before starting remove cords, wires in plastic or metal, electric wires, sticks, rags from the floor. This material must be eliminated because it causes damage to the brushes and to the anti-dust gaskets.

Air suction is fundamental to prevent dust spread in the working area. The suction system must always be "ON" except in the two following cases:

- 1 - **TRACES OF WATER ON THE SURFACE TO BE CLEANED**
- 2 - **DURING THE FILTER SHAKING OPERATION WITH THE ENGINE RUNNING**

In the event of points 1 and 2, block the air suction turning the switch OFF, **Part. 3 Fig. 8.**

- Be careful when going over rails or guides etc. They are the main source of damage for anti-dust gaskets. Go over them very carefully.
- The side brush must only be used to clean borders, angles, corners etc. The brush must be lifted and turned OFF just after the use to avoid spread of dust in the air.
- In case of bulky objects or very light debris (leaves, packets of cigarettes etc) lift the front flap by pressing the flap pedal with the left foot heel. **Part. 4 Fig. 7.**

▶ **EMPTYING THE DUST CONTAINER**

- Stop the central brush rotation and lift the brush moving the lever forward **Part. 14 Fig. 8.**
- Raise the dust container by moving bit by bit the lever **Part. 1 Fig. 10** to the backward position and by pressing at the same time the buttons **Part. 12 e Part. 13 Fig. 8.**
- Empty the container moving the lever that opens the bottom, **Part. 2 Fig. 10**
- At the end of dumping close the bottom releasing the lever **Part. 2 Fig. 10**, lower the container moving forward the lever **Part. 1 Fig. 10** and press at the same time the buttons of the hydraulic lifting system **Part. 12 and 13 Fig. 8.**
- In case of very dirty floor or great amount of material to pick up it is advisable to give the floor a shallow cleaning, then empty the container, a single cleaning operation will shake the filters and repeat the cleaning to get the result expected.
- After employing the machine on regular basis, a single operation will be sufficient to guarantee the expected cleanness.
- Empty the container frequently and keep the filters clean to get a better result.

CHAP. 12 – ORDINARY MAINTENANCE



MAINTENANCE OPERATIONS MUST BE CARRIED OUT WITH THE ENGINE OFF

▶ **FILTER CLEANING**

Every 40/70 hours of work or when necessary check the filters **Part. 4 Fig. 12.**

Lift the dust container (**Fig. 10**) moving the lever **Part. 1 Fig. 10.**

After raising the container connect the security plug **Part. 1 Fig. 14.** In the back of the machine under the filter, unplug the electrical connectors of the shaker **Part. 1 Fig. 12.**

Remove the filter to clean it thoroughly.

Unfasten the screws from the angular filter blocks **Part. 2 Fig. 12** to pull out the filter. Use a forklift to move the filter, the fork length must fit the filter dimension (adjust the space between the forks and block the position).

The filter can either be removed manually by at least 2 people working together.

Keep the filter raised above the ground with the aid of the forklift.

Cleaning operations:

- softly shake the filter, beat it on the ground (not violently) to drop the dust;
- employ a powerful vacuum cleaner or a compressed air tool to blow air from the outside to the inside **Fig. 12.**

Make sure that the black gasket is placed in the correct position before putting the filters back.

Make sure the filters are in good conditions and replace them when necessary.

► **ANTI-DUST GASKETS**

40/70 hours of work check the condition of the gaskets **Part. 1** (removable) and **Part. 2, Part. 3** (nr. 3 fixed) **Fig. 13** around the central brush **Part. 2 Fig. 14** and replace them if necessary.

IMPORTANT

When replacing the gaskets make sure that the shorter ones on the side (tot. nr. 2) are placed approx. at 2mm of distance from the ground.

► **CENTRAL BRUSH**

Part. 2 Fig. 4. Every 50/80 hours of work or when necessary check the condition of the central brush in particular if forbidden material may have been taken up by mistake (like cords, threads etc).

How to remove material caught up into the bristles

- Lift the container, **Fig. 14** until it is possible to insert the security plug into the junction between the supporting shaft and the arm;
- Fix the security plug and low the container until it stops over the shaft;
- Inspect and clean the central brush



ATTENTION: After cleaning the brush, it is necessary to raise the container a bit in order to remove the security plug. Set the plug in its blocks under the seat.

Do not move the container with the security plug inserted.

ADJUSTMENT

CENTRAL BRUSH AND SIDE BRUSH ADJUSTMENT

- **Central brush**

When the machine does not clean properly or some leftovers remain on the floor, the central brush must be lowered as follows:

1. unscrew the locking ring **part. 4 fig. 15**,
2. adjust the knob **Part. 3 Fig. 15** according to right position of the central brush
3. screw the locking ring back **Part. 4 Fig. 15** making sure it is tight;

NOTE: *To make sure the central brush is correctly registered measure its track as follows:*

→ after doing the adjustment, turn the machine on and without moving it or reversing it, leave it in the same place for at least 10-15 sec. **with the brush lowered and activated.**

→ turn the engine off, lift the central brush and move the machine until the track is visible on the ground as shown in **Fig. 16.**

IMPORTANT: *The width of the track should not be less than 2 cm or more than 4 cm.*

- **Side brush**

When the side brush **Part. 1 Fig. 15** does not push the dirt toward the central brush it is necessary to adjust its height as follows:

- Unscrew the ring nut **Part. 1 Fig. 15**;
- adjust the knob **Part. 2 Fig. 15** according to right position of the side brush
- fasten the locking ring back **Part. 1 Fig. 15** making sure it is tight;



OPERATIONS TO BE CARRIED OUT WITH THE ENGINE OFF

▶ CONTAINER

Every 50/60 hours of work or when necessary wash the container with hot water and some plain detergent to avoid bacteria proliferation (**use rubber gloves**).

▶ ANTI-DUST SIDE GASKETS

Before adjusting the position of the anti-dust gasket:

- ⇒ **turn the engine off**
- ⇒ **take a spanner of 10 – 13 mm**
- ⇒ **wear protection garments: gloves and mask**

Operations to be carry out either on the right and on the left side

- > Unfasten the screws and remove the side protection **Part. 1 Fig. 17**,
- > Unfasten the screws on the gasket fixing plate **Part. 3 Fig. 17**
- > Lower the gasket to a distance of 2 mm from the floor
- > Fasten the screws on the fixing plate
- > Reassemble and fix the side protection

REPLACEMENTS

▶ REPLACEMENT OF THE CENTRAL BRUSH

Before replacing the central brush

- ⇒ **turn the engine off**
- ⇒ **take a spanner of 10 – 13 mm**
- ⇒ **wear protection garments: gloves and mask**

- > Unfasten the screws and remove the left side protection **Part. 1 Fig. 17**,
- > Unfasten the screw and remove the rocker arm **Part. 4 Fig. 17**,
- > Unfasten the screws and remove the gasket fixing plate **Part. 3 Fig. 17**
- > Unfasten the screws and disassemble the brush plate **Part. 5 Fig. 17**
- > Take the central brush off **Part. 6 Fig. 17**
- > Fit the new brush and repeat the operations to reassemble the parts,
- > Adjust the position as explained in the paragraph “CENTRAL BRUSH ADJUSTMENT”

▶ REPLACEMENT OF THE SIDE BRUSH

Before replacing the side brush

- ⇒ **turn the engine off**
- ⇒ **take a spanner of 10 – 13 mm**

⇒ wear protection garments: gloves and mask

- > Lift the side brush pressing the pedal **Part. 1 Fig. 17**,
- > Unfasten the locking ring **Part. 1 Fig. 18** to pull the brush off from the flange **Part. 2 Fig. 18**,
- > Fit the new side brush on the flange and fasten the block ring,
- > Adjust the position as explained in the paragraph "SIDE BRUSH ADJUSTMENT".

► **REPLACEMENT OF THE ANTI-DUST SIDE GASKETS**

Before replacing the anti-dust gaskets:

- ⇒ turn the engine off
- ⇒ take a spanner of 10 – 13 mm
- ⇒ wear protection garments: gloves and mask

Operations to be carry out either on the right and on the left side

- > Unfasten the screws and remove the side protection **Part. 1 Fig. 17**,
- > Unfasten the screws on the gasket fixing plate **Part. 3 Fig. 17**
- > Remove the worn out gasket and replace it with a new one
- > Fasten the screws on the fixing plate **Part. 3 Fig. 17**
- > Reassemble and fix the side protection **Part. 1 Fig. 17**

CHAP. 13 – EXTRAORDINARY MAINTENANCE



MAINTENANCE OPERATIONS NOT INCLUDED IN THE CHAP. 12 ARE EXTRAORDINARY OPERATIONS THAT MUST BE CARRIED OUT BY PERSONNEL TRAINED FOR TECHNICAL ASSISTANCE OR TECHNICIANS IN CHARGE OF MAINTENANCE SERVICE

CHAP. 14 – PUTTING OUT OF USE

- Clean the machine **with the engine OFF and cold**.
- Clean the dust filters. Clean the container and wash it if necessary.

CHAP. 15 – DISMANTELING / DEMOLITION



DISMANTELING OR DEMOLITION MUST BE CARRIED OUT BY THE CLIENT/OWNER ACCORDING TO THE RULES THAT GOVERN THE PROPER DISPOSAL OF MACHINES AND MECHANICAL COMPONENTS IN HIS COUNTRY.

CHAP. 16 – EMERGENCY SITUATIONS

Some emergency situations may occur, for example: **the sweeper went by over electrical cables that have trapped around the brushes or inflammable, chemical liquid/material could be inadvertently collected or you may hear strange noise from the engine, etc.**

IN ANY EMERGENCY:

- 1 - Leave immediately the accelerator to stop the machine **Part. 1 Fig. 7;**
- 2 - Press the brake pedal with energy;
- 3 - Switch the engine OFF turning the ignition key or getting up from the operator seat.
- 4 - Wear protective gloves and mask and get rid of dangerous materials collected in the dust container or trapped in the brush bristles.

CHAP. 17 – TROUBLESHOOTING

Evidence of faulty performance basically is of two types: spread of dust in the cleaning area or dirt traces left on the floor. Use the machine properly and carry out the ordinary maintenance to prevent malfunction.

| FAULT | CAUSE | REMEDY |
|---------------------------------|-----------------------------------|--|
| THE MACHINE SPREADS DUST | Suction system is OFF | Turn the suction switch Part. 3 Fig. 8 in position ON |
| | Filter obstructed | Use the shaker to clean the filter. When necessary take it out for more efficient cleaning |
| | Filter damaged | Replace the filter |
| | Filter wrongly positioned | Fit the filter properly with the proper gasket and make sure it is firmly inserted and tightened |
| | Side gaskets damaged | Replace the gaskets |
| | Continually use of the side brush | Only use the side brush to clean edges, curbs and angles |
| | | |

| | | |
|---|---|---|
| THE MACHINE LEAVES TRACES OF DIRT BEHIND | The central brush is badly set | Adjust the central brush |
| | The central brush is worn out | Replace the central brush |
| | Side gaskets damaged | Replace the gaskets |
| | Dust container full up | Empty the dust container |
| | | |
| THE MACHINE DOES NOT START | The security microns under the cover-seat do not work | Close the cover-seat to reset the contact. If the problem persists replace the microns. |

CHAPITRE 1 – REGLE GENERALE



AVANT D'EFFECTUER LA MISE EN MARCHÉ DE LA MACHINE, IL EST INDISPENSABLE D'AVOIR LU TOUT LE MANUEL.

"columbus" DECLINE TOUTE RESPONSABILITE POUR LES EVENTUELS DOMMAGES ET/OU LESIONS PROVOQUEES AUX PERSONNES RESULTANT DU NON RESPECT DES NORMES INDIQUEES DANS CE MANUEL OU BIEN D'UNE UTILISATION IRREGULIERE OU IMPROPRE DE LA MACHINE.

TOUS LES INSTRUMENTS POUR LA PROTECTION PERSONELLE DE L'OPERATEUR, EXPLICITEMENT INDIQUES DANS CE DOCUMENT (GANTS, MASQUES, LUNETTES, ETC.), SONT A CHARGE DE L'UTILISATEUR.

LES TERMES ANTERIEUR, POSTERIEUR, GAUCHE ET DROIT REPORTES DANS CETTE PUBLICATION SE REFERENT TOUJOURS A LA POSITION DE CONDUITE OCCUPEE PAR L'OPERATEUR.

POUR ASSURER AUX ORGANES DE LA MACHINE UNE DUREE MAXIMALE, IL EST NECESSAIRE DE SUIVRE LES ISTRUCTIONS CONTENUES DANS CE CAHIER ET D'UTILISER LES PIECES DE RECHANGES ORIGINALES.

LES DONNEES CONTENUES DANS CE DOCUMENT PEUVENT ETRE SUSCEPTIBLES DE VARIATION PARCE QUE LE CONSTRUCTEUR SE RESERVE LE DROIT D'APPORTER, A N'IMPORTE QUEL MOMENT, DES MODIFICATIONS FINALISEES A L'AMELIORATION DE LA MACHINE.

TOUTES LES MOTOBALAYEUSES "columbus" SONT CONFORMES AUX NORMES CEE ET POSSEDENT LES ETIQUETTES REQUISES:



CHAPITRE 2 – DESTINATION DE LA MACHINE

La société "columbus" est heureuse de Vous compter parmi les possesseurs d'une balayeuse de la série **AKS 88|BM 180**

Nous sommes convaincus que Vous apprécierez toutes les possibilités de travail de **AKS 88|BM 180** si Vous respectez les indications données ci-dessous.

Ce manuel d'utilisation et entretien est fourni dans le but d'informer et de définir le plus clairement possible les objectifs et les intentions pour lesquels la machine a été fabriquée, et pour permettre son utilisation avec le maximum de sécurité.

Comme prévu par la directive CEE 98/37, et ses amendements successifs, chaque machine possède un manuel d'utilisation et d'entretien. Au cas où, pour n'importe quelle raison, ceux-ci manqueraient, nous invitons l'utilisateur à en faire la demande.

Vous adresser toujours à du personnel spécialisé pour les interventions de entretien extraordinaire.

Ce manuel contient non seulement les informations sur les dangers ou les risques résiduels, c'est à dire tous les risques qui ne peuvent être éliminés, mais aussi les indications appropriées à chaque cas. Il contient également les informations sur les emplois permis et non permis, sur la mise en marche de la machine, les données techniques et les performances permises, les indications sur l'emploi de la machine et sur son entretien, les indications pour la mise hors service ainsi que pour la destruction ou la démolition de la machine.

CHAPITRE 3 PREPARATION (DEBALLAGE DE LA MACHINE)

Après avoir éliminé la couverture externe, pour pouvoir enlever la machine de la palette il faut:

- 5) Se procurer un crochet à 4 tirants dont la portée est appropriée à la masse de la machine (indiquée sur la plaque CE). Soulever le capot du moteur à fin de la course du ressort à gaz et dévisser les vies qui font fonction de limiteur (pour libérer la machine de l'encombre du ressort à gaz. Accrocher les quatre courroies aux crochets de relevierge de la machine (**Dét. 2 Fig. 2**). Accrocher les tirants aux crochets spéciaux de soulèvement (tous et trois), indiqués avec **A** dans la **Fig. 2 – Attention : le câble qui doit être accroché au anneau 2 doit être plus longue de 40 cm** que les deux autres câbles) au moyen d'un chariot élévateur ou bien d'un pont roulant (dont la portée est appropriée à la masse de la machine), la soulever du plateau et la poser au sol très lentement. **Puis revisser la vis du ressort à gaz au châssis.**



LA MACHINE NE DOIT ETRE SOULEVERIE QUE LORSQUE LES TROIS COURROIES SONT ACCROCHEES DANS LES OEILLETES DE RELEVIERGE RESPECTIFS

- 6) Se munir d'un plan incliné (ayant une capacité de portée adaptée à la masse) et le faire adhérer au côté étroit de la table, d'une longueur d'au moins 150 cm et d'une largeur de 100 cm pour ne pas endommager les carters anti-poussière;

- 7) enlever les protections en bois qui entourent les roues et desserrer le frein de stationnement **Dét. 3 Fig. 2**, appuyer pour faire débloquent le levier **Dét. 4 Fig. 2**. Avec l'aide de une ou plus personne, pousser la balayeuse sur le pente (cette opération doit être effectuée sur une ample surface plane et en faisant attention à ce personne ne se trouve devant la machine). Lorsque le déballage de la machine est terminé, démonter et ranger les crochets (œillets de relevage) puis monter le balai latéral droit et, éventuellement, le balai latéral gauche (**voir page. 22**)

IMPORTANT: *Vérifier que la machine n'ait subi aucun dommage. Si certaines anomalies devaient se vérifier, ne pas utiliser la machine et avvertir le revendeur ou le constructeur.*



LES MATERIAUX DE L'EMBALLAGE QUI SONT A PERDRE DOIVENT ETRE ELIMINES, SELON LES NORMES SPECIFIQUES EN VIGUEUR, PAR L'UTILISATEUR.

CHAPITRE 4 – CONDITIONS AMBIANTES ACCEPTEES

| | | |
|--|---------|----------------|
| Température minimale d'utilisation | - 20 °C | (- 4 °F) |
| Température maximale d'utilisation: | + 38 °C | (+ 100,4 °F) |

IMPORTANT: Ne pas utiliser ou laisser la machine a l'arrêt avec des températures supérieures a +40 ° C (+ 104° F).

CHAPITRE 5 – CONDITIONS D'UTILISATION PERMISES ET NON ACCEPTEES

► **UTILISATIONS PERMISES:**

Les motobalayeuses **AKS 88|BM 180** ont été conçues pour effectuer les opération suivantes:

- 1) Nature des matériaux à enlever du terrain: résidus d'usinage, poussière, petit lest de pierres, saleté en général.
- 2) Typologie et caractéristiques des superficies de travail (sol): superficies plates et dures et peu disjointes comme: Asphalte – Ciment - Bois - Superficies métalliques - Céramiques - Marbre - Matériaux plastiques avec des bosses ou lisses - Moquettes en fibre ou synthétiques (*) à poil ras
(*) sur ces superficies, afin d'éviter la production de charges électrostatiques, l'utilisation de balais en fibres naturelles est obligatoire.
- 3) Typologie des milieux: milieux fermés (versions électriques), milieux ouverts (versions endothermiques).

► **UTILISATION INTERDITES:**

Les motobalayeuses **AKS 88|BM 180** ne peuvent pas être utilisées dans les conditions d'utilisation suivantes:

- ✗ Les balayeuses série **AKS 88|BM 180** ne doivent pas être utilisées sur des pentes supérieures à **16%**.
- ✗ Elles ne doivent pas être utilisées dans des endroits où sont présents des matériaux explosifs ou inflammables.
- ✗ Elles ne doivent pas être utilisées sur des chemins de terre, de graviers ou des surfaces très abîmées.
- ✗ Elles ne doivent en aucun cas ramasser de l'huile, des poisons, ni toute autre sorte de matériaux chimiques (en cas d'utilisation de la machine dans des établissements chimiques, veuillez demander une autorisation spécifique délivrée par le revendeur ou directement par le fabricant).
- ✗ Elles ne doivent pas être utilisées sur les routes urbaines ou de campagne et ne peuvent circuler sur aucune route publique.
- ✗ Elles ne doivent pas être utilisées dans des endroits mal éclairés, puisqu'elles ne disposent d'aucun système d'éclairage.
- ✗ Elles ne doivent pas être tractées, de quelque manière que ce soit, ni dans des endroits privés, ni a fortiori sur des routes ou des lieux publics.
- ✗ Elles ne peuvent pas être utilisées pour déblayer la neige, ni même pour laver ou dégraisser des surfaces en général, mouillées ou très humides.
- ✗ Elles ne doivent pas être employées en présence de filages ou constructions de matières filiformes car la nature du matériau à ramasser est incompatible avec la rotation des brosses.

- ✘ Elles ne doivent en aucun cas être employées comme appui pour des objets ni être utilisées comme plan surélevé pour des objets ou des personnes. Ne jamais pénétrer dans le rayon d'action de la machine.
- ✘ Ne jamais apporter de modifications si elles ne sont pas autorisées par le constructeur.

CHAPITRE 6 – CARACTERISTIQUES TECHNIQUES ET NIVEAUX SONORES

| CARACTÉRISTIQUES TECHNIQUES | U.M. | AKS 88 BM 180 |
|--|--------------------|-----------------------------|
| ALIMENTATION | | BATTERIE (24V) |
| BROSSE CENTRALE Ø350 | mm | 880 |
| BROSSE LATÉRALE | mm | Ø 500 |
| LARGEUR BROSSE CENTRALE + 1 BROSSE LATÉRALE DROITE | mm | 1.160 |
| LARGEUR BROSSE CENTRALE + 2 BROSSES LATÉRALES DROITE ET GAUCHE | mm | 1.440 |
| PUISSANCE DE NETTOYAGE MAXI (AVEC 2 BROSSES LATÉRALES) | m ² / h | 11.500 |
| TRACTION | " | ELECTRONIQUE ROUES ARRIERES |
| VISSE MAXI | m / sec | 2,20 |
| PENTES MAXI FRANCHISSABLES | % | 16 |
| SURFACE FILTRANTE (NR. 1 FILTRE A POCHE) | m ² | 11 |
| MOTEURS ELECTRIQUES (TOTAL) | KW | 3,20 |
| CAPACITÉ DU RÉSERVOIR | L | 180 |
| HAUTEUR CONTAINER DÉCHARGE MAXIMALE | mm | 1.430 |
| SOULEVIERS FLAP A PEDAL | | STANDARD |
| FERMETURE ASPIRATION | | STANDARD |
| FREIN DE SERVICE ET DE STATIONNEMENT | | STANDARD |
| CLAXON | | STANDARD |
| FLASH (STROBO) | | STANDARD |
| LUMIERES ANTERIEUR | | STANDARD |
| TOIT DE PROTECTION | | OPTIONAL |
| LARGEUR MAXI | mm | 1.245 |
| LONGUEUR MAXI | mm | 1.860 |
| HAUTEUR | mm | 1.545 |
| POIDS SANS BATTERIE | kg | 750 |

CHAPITRE 7 – DESCRIPTION DE LA MACHINE

► **PROTECTIONS DE SECURITE :**

La **figure 3** permettent e voir les protections de sécurité lesquelles doivent être montées soigneusement et rigoureusement intactes. Il est interdit d'utiliser la machine s'il manque des protections ou si celles-ci sont endommagées. La description des protections sont reportés ci-dessous.

| DÉT. N° | DESCRIPTION |
|---------|----------------------------|
| 1 | Carter moteur |
| 2 | Carter filtre |
| 3 | Micron de sécurité |
| 4 | Carter cylindres |
| 5 | Réseau de sécurité turbine |
| 6 | Carter brosse latérale |
| 7 | Boîte de blocage bac |
| 8 | Pare-chocs |
| 9 | Carter brosse centrale |

| | |
|----|----------------------------|
| 10 | Carter tuyaux hydrauliques |
|----|----------------------------|

► **BROSSE LATÉRALE:**

Le balai latéral **Dét. 1 Fig. 4** est destiné à ramasser les poussières et les débris et sert exclusivement au nettoyage des bords, des plinthes et des angles. Une fois que ceux-ci ont été nettoyés, le balai latéral doit être désenclenché (soulevé) agissant sur la commande afin de ne pas soulever inutilement de la poussière et parce que la qualité de nettoyage obtenue avec le balai latéral est inférieure à celle obtenue avec le balai central.

► **BALAI CENTRAL:**

Le balai central **Dét. 2 Fig. 4** est l'organe principal de la machine. Il a pour fonction de ramasser les poussières et les débris et de les déverser dans le bac de recueil des déchets. Il peut être commandé avec une brosse d'une dureté et d'un matériau différents en fonction du type de travail à effectuer et se règle en hauteur en fonction de son niveau d'usure (**voir chapitre 12**).

IMPORTANT : *Ne jamais ramasser de cordes, de fils, de sangles d'emballage ni de bâtons dépassant 25 cm de longueur car ils pourraient s'enrouler autour des balais.*

► **FLAPS ANTI-POUSSIÈRE:**

Voir **Dét. 3 Fig. 4**. Ces garnitures qui entourent le balai central jouent un rôle déterminant dans le bon fonctionnement de la machine car ce sont elles qui garantissent l'effet d'aspiration. Il faut donc vérifier régulièrement leur bon état.

► **SYSTEME FILTRANT:**

L'effet filtrant de la machine permet d'éviter que les poussières ne volent pendant le travail de nettoyage. Il est obtenu au moyen d'un filtre à poche **Dét. 1 Fig. 5**; Pour annuler ce système filtrant, il suffit de tirer en avant le pommeau **Dét. 3, Fig. 8**.

IMPORTANT: *Désenclencher le système filtrant lorsque la machine travaille sur des surfaces humides de manière à ne pas humidifier les filtres.*

► **BAC DE RECUEIL:**

Le récipient, ou bac de recueil, sert à contenir tous les débris recueillis par le balai central ainsi que la poussière des filtres.

DESCRIPTION DES PÉDALES

► **PÉDALE BROSSE LATÉRALE:**

Pour soulever la brosse latérale et terminer le travail il faut appuyer le pédale **Dét. 1 Fig. 7** (dans la direction de la flèche).

Pour mettre en position de travail la brosse latérale, appuyer le pédale avec le talon **Dét. 1 Fig. 7** (dans la direction de la flèche).

PÉDALE MARCHE AVANT ET MARCHE ARRIÈRE :

Cette pédale **Dét. 2 Fig. 7** a deux fonctions dans le cadre de la position du sélecteur de visse du tableau de bord : lorsque le sélecteur se trouve vers l'avant, le fait d'appuyer sur la pédale fait avancer la machine et, inversement, lorsque le levier du sélecteur se trouve vers l'arrière, la machine recule si on appuie sur la pédale. **Pour des raisons de sécurité, la visse de la machine en marche arrière est excessivement réduite.** Si le sélecteur se trouve en position centrale, le véhicule est à l'arrêt.

Dét. 4 Fig. 8.

► PÉDALE D'ACTIONEMENT DU FREIN:

Pour freiner la machine, presser le pédale **Dét. 3 Fig. 7**

► FREIN DE STATIONNEMENT:

Pour activer le frein de stationnement, appuyer le pédale **Dét. 3 Fig. 7** (frein) et tirer le levier **Dét. 5 Fig. 7**. Pour désactiver le frein de stationnement, appuyer le pédale **Dét. 3 Fig. 7** pour faire tourner le levier dans la position normal **Dét. 5 Fig. 7**.

► PÉDALE SOULEVIERS-FLAP:

Le pédale soulève-flap **Dét. 4 Fig. 7** sert à relever la garniture antérieure de manière à pouvoir ramasser des objets volumineux. Il est donc indiqué pour les feuilles, les matériaux volumineux, les paquets de cigarettes, etc.



NE JAMAIS TOUCHER LE BALAI LATERAL AVEC LES MAINS PENDANT QU'IL EST EN ROTATION ET NE PAS RAMASSER DE MATERIAUX FILANDREUX.

DOTATION DES STRUMENTS

1. Bouton vibreur.
2. Clacson.
3. Interrupteur aspiration.
4. Levier avancement / marche arrière.
5. Interrupteur brosse latérale gauche.
6. Indicateur de charge des batteries.
7. Compte heures.
8. Bouton lumières.
9. Interrupteur brosse latérale droite
10. Clef de démarrage
11. Interrupteur brosse centrale.
12. Bouton sécurité décharge bac de recueil
13. Bouton sécurité décharge bac de recueil.
14. Levier soulève brosse centrale.
15. Levier soulève bac de recueil.
16. Levier ouverture bac.
17. Levier frein de stationnement.

► BOUTON VIBREUR ELECTRIQUE:

Dét. 1 Fig. 8. Cette commande permet de faire vibrer (secouer) électriquement le filtre à poussière au moyen d'un moto vibreur **Dét. 2 Fig. 6** à 24V. Le bouton doit être enfoncé au moins 6 ou 7 fois pendant 8 à 10 secondes à chaque fois.; Vibrer le filtre avant de vider le bac.

► BOUTON CLACSON:

Dét. 2 Fig. 8. En appuyant ce bouton on active l'avertisseur sonore.

▶ **INTERRUPTEUR ASPIRATION:**

Dét. 3 Fig. 8. Cet interrupteur actionne la turbine d'aspiration.

Nous vous recommandons de toujours activer. Si vous marchez sur des surfaces mouillées, éteindre l'aspiration

Dans l'opération de déchargement, si le bouton est activé (en cours d'exécution du ventilateur), nous aurons moins de poussière dans les gaz d'échappement.

▶ **SELECTEUR DE MARCHE:**

Dét. 4 Fig. 8. quand le sélecteur se trouve dans la position avancé, en appuyant le pédale, la machine avance; vice versa, quand le sélecteur se trouve en arrière, en appuyant le pédale la machine recule

▶ **INTERRUPTEUR BROSSE LATÉRALE GAUCHE:**

Dét. 5 Fig. 8. L'interrupteur active la brosse latérale gauche. Puis, pour mettre en position de travail, appuyer la pedal Dét.1 Fig.7.

▶ **INDICATEUR DE CHARGE :**

Dét. 6 Fig. 8. Indique le niveau de charge de la batterie et se compose de trois lumières colorées (rouge, jaune et verte) ; en tournant la clé de démarrage, les leds s'allument brièvement dans l'ordre : rouge – jaune – vert ; **patienter jusqu'à ce que le led vert soit allumé pour avancer ou reculer.** Si, au lieu du led vert, c'est le led rouge qui s'allume, c'est qu'il est temps de recharger la batterie.

▶ **COMPTE-HEURES:**

Dét. 7 Fig. 8. Il sert pour voir le nombre des heures de travail de la machine..

▶ **INTERRUPTEUR LUMIERE:**

Dét. 8 Fig. 8. Il sert à allumer le phare antérieur de travail.

▶ **INTERRUPTEUR BROSSE LATÉRALE DROITE :**

Dét. 9 Fig. 8 L'interrupteur active la brosse latérale droite. Puis, pour mettre en position de travail, appuyer la pédale Dét.1 Fig.7 .

▶ **CLEF DE DEMARRAGE:**

Dét. 10 Fig. 8. Elle permet de mettre en marche et de couper le moteur de la machine qui actionne tous les mouvements et les rotations; elle permet le mouvement de la machine sans travailler.

▶ **INTERRUPTEUR BROSSE CENTRALE:**

Dét. 11 Fig. 8. Avec cet interrupteur on active la rotation du balai central.

▶ **BOUTON DE SECURITE' POUR LE SOULEVIERSMENT DU BAC :**

Ces boutons (Dét.12 e Dét.13 Fig.8), on étés mis en rencontrer aux normes de sécurité en ce qui concerne l'élévation du corps au cours de l'action de la décharge. Ces boutons doit être appuyés par l'opérateur et il doit être assis sur la machine avec les deux mains occupées à parer au danger d'écrasement.

▶ **LEVIER SOULEVIERSMENT BROSSE CENTRALE:**

Dét. 14 Fig. 8, Avec cet levier on peut brancher ou débrancher la brosse centrale.

A) Pour soulever la brosse centrale (Fig. 9), pousser en avant le levier Dét. 1 Fig. 9 jusqu'à se bloquer dans le Dét. 2 Fig. 9.

B) Pour abaisser la brosse centrale (Fig. 9) dans la position de travail, débloquer le levier Dét. 2 Fig. 9 (on pousser en avant avec la main le levier Dét. 1 Fig. 9) et tirer en arrière.

▶ **LEVIER SOULEVIERSMENT BAC DE RECUEIL:**

Dét. 15 Fig. 8 et Dét. 1 Fig. 10. Pour soulever bac de recueil (Fig. 10), tirer en arrière le levier 1, jusqu'à arriver à la hauteur désirée.

Pour ouvrir le bac , tirer en arrière le levier 2. Quand il sera vide, fermer le bac relâchant le levier 2 ; le bac se fermera automatiquement.

Pour faire retourner le bac dans la balayeuse pousser en avant le levier 1 jusqu'à la fermeture complète.

▶ **LEVIER OUVERTURE BAC DE RECUEIL :**

Dét. 16 Fig. 8 e Dét. 2 Fig. 10. A utiliser pour l'ouverture et pour le décharge du bac des déchets.

► **LEVIER FREIN DE STATIONNEMENT :**

Dét. 17 Fig. 8. Pour maintenir en position de frein la balayeuse. Appuyer le pédale de frein (**Dét. 3 Fig. 7**) et tirer la levier (**Dét. 17 Fig. 8**) pour bloquer le pédale de frein. Pour débloquer le pédale, appuyer légèrement le pédale; en automatique le levier retournera en position normal.

CHAPITRE 8 – POSTE DE TRAVAIL DE L'OPERATEUR ET ARRÊT D'URGENCE

► **POSTO DI LAVORO :**

La seule position que l'opérateur peut occuper pendant l'utilisation de la machine est celle reportée sur la **Fig. 11**.


IMPORTANT : *La machine, pour des raisons de sécurité, s'éteint automatiquement si l'opérateur se lève du poste de conduite ou si le capot principal dét. 1 fig. 3 s'ouvre ou n'est pas complètement fermé.*

► **ARRÊT D'URGENCE :**

Laisser le pédale d'avancement et appuyer le pédale de frein **Dét. 3 Fig. 7**; éteindre la machine en tournant la clé, **Dét. 10 Fig. 8** dans le panneau de contrôle, dans le sens inverse aux aiguilles d'une montre.

CHAPITRE 9 – NORMES DE SECURITE

RISQUES RÉSIDUELS NON ÉLIMINABLES

 **DÉFINITION :** *Les risques résiduels non éliminables sont tous ces risques qui, pour des raisons différentes, ne peuvent être écartés complètement, mais pour lesquels nous donnons les indications nécessaires afin d'opérer dans les meilleures conditions de sécurité possibles.*

- ✗ Risque de lésions aux mains, au corps et aux yeux, si la machine est utilisée sans que toutes les protections de sécurité dont elle dispose soient montées correctement et intactes.
- ✗ Risque de lésions aux mains, si l'on essaye de toucher pour n'importe quelle raison la brosse latérale ou centrale lors de la rotation. Les brosses peuvent être touchées uniquement à moteur arrêté et si l'on porte des gants de protection pour éviter de se piquer ou de se couper au cas où il y aurait des éclats ou des éclats de déchets quelconques.
- ✗ Risque d'inhalation de substances nocives, abrasion des mains, lors de la vidange du réservoir (tiroir), si l'on opère sans le port de gants de protection et du masque à protection des voies respiratoires.
- ✗ Risque de perte de contrôle de la machine en cas d'utilisation sur des pentes supérieures à celles indiquées au chapitre 5 ou de ne plus pouvoir l'arrêter si elle se trouve garée en pente.
- ✗ Risque d'explosion ou d'incendie si on fait le plein d'essence à moteur allumé ou éteint mais pas complètement froid.
- ✗ Risque de brûlures graves en cas de maintenance à moteur allumé ou à moteur éteint mais encore chaud.

CHAPITRE 10 – MISE EN MARCHE ET ARRÊT

AVANT D'EFFECTUER LA MISE EN MARCHE DE LA MACHINE, IL EST INDISPENSABLE D'AVOIR LU TOUS LES CHAPITRES PRECEDENTS

IMPORTANT: *Pour de motifs de sécurité, le moteur de la machine s'arrête automatiquement lorsque le conducteur se lève de son poste de conduite ou bien si quelqu'un ouvre le capot moteur ou encore si ce dernier n'est pas complètement fermé.*

► **DEMARRAGE:**

- Il est recommandable de démarrer la balayeuse avec la brosse centrale et les brosses latérales soulevées et pas en rotation;
- Débloquent le frein **Dét. 3 Fig. 7**
- Tourner dans le sens des aiguilles d'une montre la clef de démarrage **Dét. 10 Fig. 8**.

► **AVANCAMENT:**

- Mettre le sélecteur du tableau de bord dans la position avancé **Dét. 4 Fig. 8**.

→ Avec le pied, appuyer le pédale d'avancement **Dét. 2 Fig. 7.**

▶ **MARCHE ARRIERE:**

→ Mettre le sélecteur du tableau de bord en position arriéré. **Dét. 4 Fig. 8.**

→ Avec le pied, appuyer le pédale d'avancement **Dét. 2 Fig. 7.**

▶ **CONDITION DE TRAVAIL DE LA BALAYEUSE:**

La balayeuse se trouve en position de travail quand :

→ La brosse centrale est abaissée; levier **Dét. 1 Fig. 9**

→ Brosse centrale en rotation, interrupteur **Dét. 11 Fig. 8**

→ Aspiration activée, interrupteur **Dét. 3 Fig. 8** (double turbine d'aspiration)

→ Eventuellement, activer la brosse latérale, interrupteur **Dét. 5 Fig. 8** e **Dét. 9 Fig. 8** en position ON et abaisser avec le pédale **Dét. 1 Fig. 7.**

CHAPITRE 11 – UTILISATION CORRECTE ET CONSEILS

IMPORTANT: Avant de commencer le travail, vérifier que sur le terrain il n'y ait pas des objets tels que des cordes, des fils en plastique ou en métal, des pilotes, des bâtons, des fils électriques avec tension ou autre objet semblable. Au cas où il y en aurait, les éliminer afin de ne pas abîmer la machine ou, dans le cas de fils électriques en tension, pour ne pas couvrir de risques d'électrocution

L'aspiration est très important pour ne soulever poussière dans le travail ; elle doit être activée toujours, sauf dans les deux cas suivants:

1 - **QUAND IL-Y-A DE L'EAU DANS LE PLANCHER**

2 - **QUAND ON VA A VIBRER LE FILTRE AVEC LE MOTEUR ALLUME.**

Dans ces cas l'interrupteur de l'aspiration doit être en position OFF **Dét. 3 Fig. 8.**

→ Le fait de traverser des rails, des petites marches ou des glissières saillantes peut abîmer les flaps de la chambre d'aspiration du balai central; ceci était la cause plus fréquente d'endommagement de ces composants il faut, dans le cas où vous êtes obligé de traverser ces endroits, avancer le plus lentement possible.

→ Le balai latéral a la fonction d'enlever les détritres des bords, des faces, des angles, etc., et par conséquent, quand il n'effectue pas cette tâche, il doit être levé. Le garder toujours sur le sol aura comme conséquence directe de soulever de la poussière et d'avoir un degré de nettoyage, le long de son champ d'action, sûrement inférieur à celui du balai central.

→ Pour ramasser des objets volumineux ou légers souleviers le flap antérieur de la machine en appuyant avec le talon du pied gauche le pédale **Dét. 4 Fig. 7.**

→ Si le terrain à nettoyer est très sale vu la quantité et la qualité du matériel à enlever, on conseille d'effectuer un premier passage pour enlever la majeure partie de ce qui se trouve sur le sol et ensuite, avec le tiroir à déchets et les filtres d'aspiration propres, répéter l'opération pour obtenir le résultat désiré. En utilisant methodiquement et correctement la machine, il n'est pas nécessaire d'effectuer ces différents passages.

→ Afin de garder la machine en parfait état de marche, et par conséquent d'obtenir des bonnes prestations, on conseille de vibrer et de nettoyer périodiquement les filtres d'aspiration ainsi que de vider fréquemment le tiroir à déchets.

▶ **DÈSCHARGER LEBAC DE RECUEIL:**

→ Arrêter la rotation de la brosse centrale, pousser en avant le levier **Dét. 14 Fig. 8** (brosse soulevée).

→ Soulever le bac **Dét. 1 Fig. 10** tirant le levier en arrière et appuyer les boutons simultanément **Dét. 12 e Dét. 13 Fig. 8.**

→ Décharger le bac tirant en arrière la levier **Dét. 2 Fig. 10** pour l'ouverture du bac.

→ Une fois terminé le descharge, fermer le bac : laisser la levier **Dét. 2 Fig. 10** et abaisser le bac on tirant la levier **Dét. 1 Fig. 10** en avant et appuyer simultanément les bouton de sécurité.

TOUTE OPERATION D'ENTRETIEN DOIT ETRE EFFECTUEE AVEC LE MOTEUR ETEINT ET FROID.

► **NETTOYAGE FILTRE ASPIRATION :**

Vérifier toutes les 40/70 heures d'utilisation, ou plus souvent si la machine effectue un travail particulièrement lourd, la condition des filtres d'aspiration.

Dét. 4 Fig. 12. Pour un nettoyage en profondeur, vous devez le retirer de son siège : Soulever le bac (voir Fig. 10). Après avoir soulevé la boîte, insérez la goupille de sécurité **Dét. 1 Fig. 14.** se baisser sous le filtre et retirez la fiche **Dét. 1 Fig. 12** du vibreur.

Dévisser les vis du bloque filtre **Dét. 2 Fig. 12.** **Soulever le filtre avec un chariot élévateur ou avec l'aide d'une autre personne. Pour nettoyer le filtre est nécessaire le maintenir soulevé de terre.**

Pour le nettoyer, vous devez d'abord le secouer (non violente), puis à le nettoyer avec un pistolet à air ou un coup similaires de l'extérieur vers l'intérieur, comme le montre la Fig. 12. Lors du remontage, assurez-vous que le joint d'étanchéité noir est toujours frais et dispos. Assurez-vous que le filtre est toujours en excellent état et remplacer si nécessaire.

► **FLAP ANTI – POUSSIERE:**

Vérifier les conditions des flaps **Dét. 1** (amovible) e **Dét. 2 e 3** (n. 3 fixes) **Fig. 13** toutes les 40/70 heures de travail, l'endommagement ou le manque d'efficacité de ceux-ci comporte une diminution des prestations de la machine en termes de qualité de nettoyage.

Dans le cas de substitution des flaps latéraux **Part. 2 Fig. 15,** s'assurer que, une fois montés, leur côté inférieur soit à 2 mm du terrain.

► **BROSSE CENTRALE:**

Dét. 2 Fig. 4. Toutes les 50/80 heures d'utilisation où plus souvent si la machine effectue un travail particulièrement lourd, vérifier la condition du balai central. Si on doit effectuer l'entretien est nécessaire :

Soulever le bac (voir Fig. 14) pour mettre l'**épave de sûreté entre le planton et le bras du récipient.**

Dès que vous insérez la goupille de sécurité, abaisser lentement le contenant jusqu'à ce qu'il soit mis à la tige, afin que vous puissiez vérifier la brosse centrale.



ATTENTION: Terminée l'opération, enlever la goupille de sécurité, soulever une petite boîte pour retirer la fiche; placer la fiche dans le support sous le siège.

REGULATION

REGULATION BROSSE CENTRALE ET BROSSE LATÉRALE:

→ **BROSSE CENTRALE :** Si, après un certain nombre d'heures de travail, on constate que la machine a perdu une partie de son efficacité de nettoyage, procéder au réglage du balai central. Pour le réglage dévisser l' embout **Dét. 4 Fig. 15,** régler le pommeau **Dét. 3 Fig. 15** jusqu'à l'hauteur désirée et visser l'embout **Dét. 4 Fig. 15** pour fixer le pommeau.

N.B.: *La correcte dimension de la trace, qui correspond à un bon réglage, doit être de 88 cm pour une largeur de 3-4 cm:*

- Après avoir effectué les réglages, mettre la machine en marche et, sans l'avancer ni la reculer, la maintenir immobile pendant 10/15 secondes avec le balai central abaissé.
- Arrêter le moteur, soulever le balai central et faire avancer la machine à la main jusqu'à ce que la trace laissée par le balai central en tournant soit visible (**voir figure 16**).

BROSSE LATÉRALE : Si, après un certain nombre d'heures de travail, on constate que le balai latéral a perdu une partie de son efficacité de nettoyage, procéder au réglage : Tourner le système de réglage **Dét. 1 Fig. 15**, régler le pommeau **Dét. 2 Fig. 15** jusqu'à l'hauteur désirée et visser l'embout **Dét. 1 Fig. 15** pour fixer le pommeau.

TOUTE OPERATION D'ENTRETIEN DOIT ETRE EFFECTUEE AVEC LE MOTEUR ETEINT ET FROID.

► **BAC DE RECUEIL :**

Laver le tiroir de collecte toutes les 50/60 heures de travail ou lorsque cela s'avère nécessaire à l'eau chaude éventuellement savonneuse pour empêcher la formation de bactéries (**porter des gants en caoutchouc**).

► **REGLAGE HAUTEUR FLAP ANTI POUSSIERE:**

Pour cette opération, s'équipés de gants, de masques de protection, des clés, 10-13mm avec le moteur éteint.

- > Dévisser les vis pour démonter la protection latérale gauche **Dét. 1 Fig. 17**
- > Desserrer les vis de fixation du support des flap droite et gauche **Dét. 3 Fig. 17**
- > Abaisser le flap jusqu'à 2mm de l'étage
- > Serrer les vis de fixation du support de flap **Dét. 3 Fig. 17**

SUBSTITUTION

► **SOBSTITUTION BROSSE CENTRALE:**

Pour cette opération, s'équipés de gants, de masques de protection, des clés, 10-13mm avec le moteur éteint.

- > Dévisser les vis pour démonter la protection latérale gauche **Dét. 1 Fig. 17**.
- > Dévisser les vis pour démonter le bras gauche du support de la brosse centrale **Dét. 4 Fig. 17**.
- > Dévisser les vis du support de flap latérale **Dét. 3 Fig. 17**
- > Dévisser les vis du guichet de la brosse **Dét. 5 Fig. 17**
- > Démonter le guichet **Dét. 5 Fig. 17**
- > Démonter la brosse **Dét. 6 Fig. 17**
- > Pour terminer l'installation, faire l'inverse.
- > Réglez la hauteur de la nouvelle brosse (Voir "Réglage de la brosse principale").

► **SUBSTITUTION DU BALAI LATERAL:**

Opération à effectuer avec le moteur de la machine éteint

- ⇒ Soulever la brosse latérale avec le pédale **Dét. 1 Fig. 7**
- ⇒ Dévisser l'embout **Dét. 1 Fig. 18** pour enlever la brosse latérale **Dét. 2 Fig. 18** de la bride en plastique
- ⇒ Changer la brosse et visser l'embout pour la bloquer; faire la régulation de l'hauteur.

► **SUBSTITUTION DES FLAP ANTI POUSSIERE:**

Pour cette opération, s'équipés de gants, de masques de protection, des clés, 10-13mm avec le moteur éteint.

- > Dévisser les vis pour démonter la protection latérale gauche **Dét. 1 Fig. 17**
- > Dévisser les vis du support de fixation de flap **Dét. 3 Fig. 17**
- > Changer le flap avec le nouvel.
- > Visser les vis du support de flap **Dét. 3 Fig. 17**
- > Monter la protection latérale gauche **Dét. 1 Fig. 17** et visser les vis.





ON CONSIDERE ENTRETIEN SPECIAL, TOUTE OPERATION NON INCLUSE DANS CE QUI EST DECRIT DANS LE CHAPITRE ENTRETIEN HABITUEL. TOUTES LES OPERATIONS D'ENTRETIEN SPECIAL PEUVENT ETRE EFFECTUEES SEULEMENT PAR LE PERSONNEL PREPOSE PAR LE CONSTRUCTEUR OU PAR LE CONCESSIONNAIRE

CHAPITRE 14 – MISE HORS D'USAGE

- ← Enlever la batterie et l'entreposer dans un endroit sec et bien aéré. Pour augmenter la longévité de la batterie entreposée il faut la recharger et éventuellement compléter les niveaux avec de l'eau distillée tous les 30/40 jours.
- ← Nettoyer les filtres à poussière et le tiroir ; si nécessaire, laver le tiroir en respectant les conseils reportés au paragraphe « **Tiroir de collecte** ».

CHAPITRE 15 – DEMANTELEMENT / DEMOLITION



LE DEMANTELEMENT OU LA DEMOLITION DE LA MACHINE DOIT ETRE EFFECTUE PAR LE POSSESSEUR EN RESPECTANT TOUT A FAIT LES NORMES EN VIGUEUR. ON CONSEILLE DE FAIRE APPEL A LA SOCIETES SPECIALISEES DANS CE SECTEUR.

CHAPITRE 16 – SITUATION D'UREGENCE

Quelque soit la situation d'urgence dans laquelle vous puissiez vous trouver: vous êtes passé par inadvertance sur des câbles électriques qui se sont entortillés autour du balai central ou latéral; vous percevez in bruit insolite venant de l'intérieur de la machine ou du moteur, vous avez recueilli sans le vouloir des matériaux incandescents ou des liquides inflammables, des substances chimiques, des poisons ou autres

IL FAUT:

- 1) Débrayer la traction.
- 2) Appuyer très fort sur la pédale de frein.
- 3) Eteindre le moteur au moyen de la clef sur le tableau de bord et, se leviersr tout simplement du siège de conduite: le dispositif de sécurité "micro" situé sous le siège éteint alors automatiquement la machine.
- 4) Si les matériaux cités ci-dessus ont été ramassés, sortir le récipient (tiroir) Part. 1 et 2 Fig. 7, puis le nettoyer après avoir affilé des gants et mis un masque pour protéger les voies respiratoires; respecter les instructions données au paragraphe "Bac de recueil"

CHAPITRE 17 – DEFAUT / CAUSES / REMEDES

Les motobalayeuses peuvent présenter fondamentalement deux défauts: la machine soulève de la poussière pendant son utilisation ou elle laisse des détritrus sur son passage. Les causes de ces dysfonctionnements peuvent être nombreuses. Cependant, une utilisation adéquate et un entretien soigné de la machine sont les garants d'un bon fonctionnement.

| DEFAULT | CAUSES | REMEDIES |
|-------------------------------------|---|--|
| | | |
| La machine soulève de la poussière. | La levier pour exclure l'aspiration se trouve dans la position OFF. | Positionner la levier en ON |
| | Filtres bouchés. | Les nettoyer en les secourant au moyen des instruments. |
| | Filtre(s) endommagé(s). | Le(s) remplacer. |
| | Filtres mal enclenchés. | Les monter avec le flap et s'assurer qu'ils sont bien enclenchés et serrés à fond. |
| | Joint(s) latéral (aux) endommagé(s). | Le(s) changer. |
| | Utiliser toujours le balai latéral. | N'utiliser le balai latéral que pour nettoyer bords, plinthes et angles. |

CHAPITRE 18 - GARANTIE

Nos balayuses sont garanties contre les défauts de fabrication ou de montage pendant 12 mois à compter de la date de la vente.

La garantie comprend seulement et exclusivement le remplacement ou la réparation des parties qui s'avèrent défectueuses. Toute autre demande ne pourra pas être acceptée.

La garantie ne comprend pas les dommages dus à l'usure normale, à l'usage différent de celui indiqué dans le manuel d'instruction, aux dommages provoqués par des réglages erronés, aux interventions techniques effectuées de façon non correcte, aux actes de vandalisme.

CAPITOLO 1 – NORME GENERALI



PRIMA DI UTILIZZARE LA MACCHINA LEGGERE ATTENTAMENTE QUESTO MANUALE D'ISTRUZIONI.

LA DITTA "columbus" DECLINA QUALSIASI RESPONSABILITÀ PER DANNI A COSE E/O PERSONE DERIVANTI DALLA NON OSSERVANZA DELLE NORME ELENcate IN QUESTO MANUALE O DA UN USO IRREGOLARE E/O IMPROPRIO DELLA MACCHINA.

TUTTI GLI STRUMENTI CHE SI RENDERANNO NECESSARI PER LA PROTEZIONE PERSONALE (GUANTI, MASCHERINE, OCCHIALI A LENTI BIANCHE, CHIAVI, UTENSILI, ECC.) SONO DI FORNITURA DELL'UTILIZZATORE.

PER VOSTRA COMODITÀ CONSULTATE L'INDICE DEGLI ARGOMENTI.

PER ULTERIORI CONSULTAZIONI TENETE SEMPRE CON VOI QUESTO MANUALE (IN CASO DI SMARRIMENTO RICHIEDETE SUBITO UNA COPIA AL VS. RIVENDITORE).

LA DITTA "columbus" SI RISERVA IL DIRITTO DI EFFETTUARE, MODIFICHE O PERFEZIONAMENTI ALLE MACCHINE DI PROPRIA PRODUZIONE, SENZA L'OBBLIGO DA PARTE SUA DI FARNE BENEFICIARE LE MACCHINE PRECEDENTEMENTE VENDUTE.

TUTTE LE MOTOSCOPE "columbus" SONO CONFORMI ALLE NORMATIVE CE E SONO ETICHETTATE:



CAPITOLO 2 – SCOPI / INTENZIONI

La ditta "columbus" è lieta di poterVi annoverare fra i possessori di una motoscopa serie **AKS 88|BM 180**.

AttenendoVi alle istruzioni di seguito riportate, siamo sicuri apprezzerete pienamente le possibilità di lavoro di **AKS 88|BM 180**.

Questo manuale di istruzioni viene fornito per istruire e definire il più chiaramente possibile, gli scopi e le intenzioni per cui è stata costruita la macchina e per l'utilizzo nell'ambito della massima sicurezza. Troverete inoltre elencate tutte quelle piccole operazioni necessarie per mantenere la macchina efficiente e sicura, interventi di facile attuazione alla portata di chiunque.

RivolgeteVi sempre al personale specializzato per gli interventi di manutenzione straordinaria.

Troverete informazioni sui pericoli o rischi residui, cioè tutti quei rischi che non possono essere eliminati, con le istruzioni adeguate ai singoli casi; vi saranno informazioni sugli usi consentiti e non consentiti; indicazioni alla messa in servizio della macchina; indicazioni tecniche e prestazioni consentite; indicazioni sull'uso della macchina e della sua manutenzione; indicazioni per la messa fuori servizio e lo smantellamento o demolizione.

CAPITOLO 3 – PREPARAZIONE (SBALLAGGIO)

Dopo aver tolto l'imballo esterno, togliere la macchina dal bancale; questa operazione può essere eseguita in due modi:

- 8) Munirsi di un gancio a 3 fasce di portata idonea alla massa della macchina (indicata sulla targhetta CE). Sollevare il cofano motore fino a fine corsa della molla a gas e svitare la vite che funge da finecorsa (per liberare la macchina dall'ingombro della molla a gas). Avvitare a fondo il golfaro nell'apposita sede filettata nella pedana (**Part. 2 Fig. 2**). Agganciare i tiranti agli appositi ganci di sollevamento (tutti e tre) indicati con **A** in **Fig. 2** (con il cavo che va ad agganciarsi al golfaro **2 più lungo di 40 cm** rispetto agli altri due cavi) e con l'ausilio di un carrello elevatore o di un carro ponte (di portata idonea alla massa della macchina), sollevarla dal bancale e portarla a terra appoggiandola molto lentamente. Dopodiché riavvitare la vite della molla a gas al telaio.



LA MACCHINA PUÒ ESSERE SOLLEVATA SOLO QUANDO TUTTE E TRE LE FASCE SONO AGGANCIATE AI RISPETTIVI GANCI DI SOLLEVAMENTO.

- 9) Eventualmente, per non sollevare la macchina, munirsi di un piano inclinato (avente capacità di portata adeguate alla massa della macchina più l'operatore a bordo) da mettere aderente al lato stretto del bancale, almeno lungo mt.1,5 per non danneggiare le guarnizioni antipolvere in gomma. Togliere i legni che circondano le ruote, salire al posto di guida e disinserire il freno di stazionamento **Part. 3 Fig. 2**, premendo in modo da far scattare la leva di blocco **Part. 4 Fig. 2**. Con l'aiuto di una o più persone, spingere la macchina sullo scivolo (operazione da eseguirsi senza persone davanti alla macchina e in un'ampia superficie piana). Una volta completata l'operazione di sbalaggio della macchina, smontare e conservare il golfaro di sollevamento; montare la spazzola laterale destra e se necessario anche la spazzola laterale sinistra (→ come illustrato a Pag. 22)

IMPORTANTE: *Tutti i materiali di scarto risultanti dopo l'operazione di sbalaggio, dovranno essere smaltiti a cura dell'utilizzatore, seguendo le specifiche norme per lo smaltimento, attualmente in vigore.*



CONTROLLATE CHE LE PROTEZIONI DELLA MACCHINA SIANO PERFETTAMENTE INTEGRE E BEN MONTATE; IN CASO DI DIFETTI O DI MANCANZE NON PROCEDERE ALLA MESSA IN MOTO E CONTATTARE SUBITO IL RIVENDITORE O LA CASA MADRE.

CAPITOLO 4 – CONDIZIONI AMBIENTALI CONSENTITE

Consultare il libretto di istruzioni motore allegato, comunque:

| | | |
|----------------------------------|---------|----------------|
| Temperatura minima di utilizzo: | - 20 °C | (- 4 °F) |
| Temperatura massima di utilizzo: | + 38 °C | (+ 100,4 °F) |

IMPORTANTE: *Non utilizzare e non lasciare in sosta con temperature al di sopra di + 40 °C (+ 104 °F).*

CAPITOLO 5 – CONDIZIONI DI USO CONSENTITE E NON CONSENTITE

► **CONDIZIONI DI USO CONSENTITE:**

Le motoscope serie **AKS 88|BM 180** sono state create per pulire, residui di lavorazione, polvere, e sporcizia in genere, tutte le superfici in piano, dure, non eccessivamente sconnesse come: cemento, asfalto, gres, ceramica, legno, lamiera, marmo, tappeti in gomma o in materiali plastici in genere, bugnati o lisci, moquette sintetiche o di fibra a pelo raso, in ambienti aerati.

► **CONDIZIONI DI USO NON CONSENTITE:**

- ✗ Le motoscope serie **AKS 88|BM 180** non possono essere usate in pendenze superiori al **16 %**.
- ✗ Non possono essere usate in ambienti dove sono presenti materiali esplosivi o infiammabili.
- ✗ Non possono essere usate su superfici sterrate, ghiaiate, o molto sconnesse.

- ✗ Non possono raccogliere oli, veleni, e materiali chimici in genere, (dovendo usare la macchina in stabilimenti chimici richiedere specifico autorizzazione che sarà prodotto dal rivenditore o dalla casa madre).
- ✗ Non possono essere usate in strade urbane, extraurbane, non possono circolare per qualsiasi strada pubblica.
- ✗ Non possono essere usate in ambienti scarsi di illuminazione se non provviste di impianto luci (disponibile a richiesta).
- ✗ Non possono essere trainate in nessun modo, ne in luoghi privati, ne tanto meno in strade o luoghi pubblici.
- ✗ Non possono trainare o spingere carrelli o comunque qualsiasi attrezzo o macchina munita di ruote o non.
- ✗ Non possono essere usate per spazzare neve, non possono essere utilizzate per lavare o sgrassare superfici in genere, bagnate o molto umide.
- ✗ Non possono operare all' interno di filature o costruzione di materie filiformi, perché la natura del materiale da raccogliere è incompatibile con la rotazione delle spazzole.
- ✗ Non possono essere utilizzate in alcun modo da appoggio per cose, o per servirsene come piano rialzato per cose e persone.

CAPITOLO 6 – CARATTERISTICHE TECNICHE E LIVELLI DI RUMORE

| CARATTERISTICHE TECNICHE | U.M. | AKS 88 BM 180 |
|--|--------------------|------------------------------|
| ALIMENTAZIONE | | BATTERIA (24V) |
| SPAZZOLA CENTRALE Ø350 | mm | 880 |
| SPAZZOLA LATERALE | mm | Ø 500 |
| LARGHEZZA DI PULIZIA CON 1 SPAZZOLA LATERALE DX | mm | 1.160 |
| LARGHEZZA DI PULIZIA CON 2 SPAZZOLA LATERALE DX E SX | mm | 1.440 |
| CAPACITA' MASSIMA DI PULIZIA (CON 2 SPAZZ. LATERALI) | m ² / h | 11.500 |
| TRAZIONE | " | ELETTRONICA RUOTE POSTERIORI |
| VELOCITA' MASSIMA | m / sec | 2,20 |
| PENDENZE MAX SUPERABILI | % | 16 |
| SUPERFICIE FILTRANTE (NR. 1 FILTRO A TASCHE) | m ² | 11 |
| MOTORI ELETTRICI (TOTALE) | KW | 3,20 |
| RUMOROSITA' | Db.(A) | 82,5 |
| CAPACITA' CONTENITORE RACCOLTA | L | 180 |
| ALTEZZA MASSIMA SCARICO CONTENITORE | mm | 1.430 |
| ALZAFLAP A PEDALE | | DI SERIE |
| CHIUSURA ASPIRAZIONE | | DI SERIE |
| FRENO DI SERVIZIO E DI STAZIONAMENTO | | DI SERIE |
| CLAXON | | DI SERIE |
| FLASH (LAMPEGGIANTE STROBO) | | DI SERIE |
| IMPIANTO LUCI COMPLETO | | OPTIONAL |
| TETTOIA DI PROTEZIONE | | OPTIONAL |
| LARGHEZZA MASSIMA | mm | 1.245 |
| LUNGHEZZA MASSIMA | mm | 1.860 |
| ALTEZZA MASSIMA | mm | 1.545 |
| PESO (A VUOTO / SENZA BATTERIE) | kg | 750 |

CAPITOLO 7 – DESCRIZIONE DELLA MACCHINA

► PROTEZIONI E DISPOSITIVI DI SICUREZZA :

Come illustrato in **Fig. 3** è possibile vedere le protezioni e i dispositivi di sicurezza che devono essere accuratamente montati ed integri. La macchina non va usata con protezioni danneggiate o mancanti o senza dispositivi di sicurezza che non siano integri e ben funzionanti; la descrizione delle protezioni e dei dispositivi di sicurezza sono pertanto sotto riportati:

| PART. N° | DESCRIZIONE |
|----------|---------------------------------------|
| 1 | Cofano motore |
| 2 | Carter chiusura vano filtri |
| 3 | Micron sicurezza uomo a bordo |
| 4 | Carter cilindri |
| 5 | Rete protezione ventole |
| 6 | Carter spazzola laterale |
| 7 | Sede per perno blocco cassone |
| 8 | Disco paracolpi |
| 9 | Fiancata protezione spazzola centrale |
| 10 | Carter tubi idraulici |

► **SPAZZOLA LATERALE:**

La spazzola laterale, **Part. 1 Fig. 4**, funge da convogliatore della polvere e dei detriti, e serve esclusivamente per la pulizia di bordi, angoli, profili, dopo la pulizia dei quali deve essere disinserita (alzata) per evitare di sollevare inutile polvere e perché, l'effetto pulito della spazzola laterale è minore di quello ottenuto con la spazzola centrale. Come optional è disponibile anche la spazzola laterale lato sinistro.

IMPORTANTE: *Non toccare con le mani la spazzola laterale durante la rotazione e non raccogliere materiali filamentososi (fili, corde, ecc.)*

► **SPAZZOLA CENTRALE:**

La spazzola centrale **Part. 2 Fig. 4** è l'organo principale della macchina, che permette il caricamento della polvere e dei detriti nel cassetto di raccolta; può essere richiesta in diverse durezza e natura delle setole, a seconda del tipo di materiale da raccogliere o della pavimentazione; è regolabile in altezza quando si consuma (→ Vedi Capitolo 12).

IMPORTANTE: *Non raccogliere corde, fili, regge per imballaggi, bastoni, ecc. lunghi più di 25 cm perché si potrebbero avvolgere alla spazzola centrale e laterale, quindi danneggiarla.*

► **GUARNIZIONI ANTIPOLVERE:**

Vedi **Part. 3 Fig. 4**. Le guarnizioni circondano la spazzola centrale e sono importantissime per il buon funzionamento della macchina, in quanto permettono l'aspirazione della polvere; è importante verificarne spesso la condizione.

► **SISTEMA FILTRANTE:**

Durante il lavoro, il sistema filtrante fa in modo che la macchina non sollevi polvere nell'ambiente circostante ed è ottenuto per mezzo un filtro a tasche **Part. 1 Fig. 5**; il sistema filtrante può essere inserito agendo sull'apposito interruttore **Part. 3**, visibile in **Fig. 8**. Il sistema filtrante è particolarmente indicato per lavorare in ambienti chiusi.

IMPORTANTE: *Disinserire il sistema filtrante quando si passi con la macchina in moto sopra superfici bagnate o molto umide, per evitare di inumidire e quindi deteriorare il filtro.*

► **CONTENITORE DI RACCOLTA:**

Il contenitore o cassetto di raccolta serve a contenere tutto il materiale raccolto dalla spazzola centrale e la polvere dei filtri.

DESCRIZIONE DEI PEDALI

► **PEDALE SPAZZOLA LATERALE:**

Per sollevare la spazzola laterale e metterla in posizione di riposo, premere con il piede sul pedale **Part. 1 Fig. 7** (direzione della freccia).
Per abbassare la spazzola laterale e metterla in posizione di lavoro, colpire con il tallone il pedale **Part. 1 Fig. 7** (direzione della freccia).

► **PEDALE AVANZAMENTO E RETROMARCIA:**

Il pedale avanzamento e retromarcia **Part. 2 Fig. 7** viene azionato premendolo allo stesso modo. La direzione di marcia verrà decisa agendo sul selettore A/R **Part. 4 Fig. 8**.

► **PEDALE FRENO:**

Premere il pedale **Part. 3 Fig. 7** per frenare la macchina.

► **FRENO DI STAZIONAMENTO:**

Per inserire il freno di stazionamento, Premere il pedale **Part. 3 Fig. 7** (freno) e tirare la levetta **Part. 5 Fig. 7**. Per disinserire il freno di stazionamento, premere il pedale **Part. 3 Fig. 7** per far tornare in posizione la levetta **Part. 5 Fig. 7**.

► **PEDALE ALZAFLAP:**

Il pedale alzaflap **Part. 4 Fig. 7** permette di sollevare la guarnizione anteriore, rendendo possibile la raccolta di oggetti voluminosi e leggeri. Indicato quindi per foglie, pacchetti di sigarette ecc...



NON TOCCARE MAI CON LE MANI DURANTE LA ROTAZIONE LA SPAZZOLA LATERALE E NON RACCOGLIERE MATERIALI FILACCIOSI.

DESCRIZIONE PULSANTI E LEVE

1. Pulsante vibro.
2. Clacson.
3. Interruttore aspirazione.
4. Leva avanzamento\retromarcia.
5. Interr. spazzola laterale sinistra.
6. Indicatore livello batteria.
7. Contatore.
8. Interruttore luci.
9. Interr. spazzola laterale destra.
10. Chiave avviamento.
11. Interr. spazzola centrale.
12. Consenso minicentralina idraulica.
13. Consenso minicentralina idraulica.
14. Leva sollevamento spazzola centrale.
15. Leva sollevamento cassone raccolta.
16. Leva apertura cassone raccolta.
17. Leva freno di stazionamento.

► **PULSANTE SCUOTIMENTO FILTRI:**

Part. 1 Fig. 8. Serve per vibrare (scuotere) elettricamente il filtro per mezzo di un motovibratore **Part. 2 Fig. 6**; deve essere premuto per almeno 6 / 7 volte per una durata di 6 / 8 secondi per volta. Vibrare il filtro prima di effettuare lo scarico del contenitore.

► **PULSANTE CLACSON:**

Part. 2 Fig. 8. Premendo questo pulsante si attiva il clacson macchina.

▶ **INTERRUTTORE ASPIRAZIONE:**

Part. 3 Fig. 8. Questo interruttore viene azionato dall'operatore ed attiva le ventole di aspirazione.

Si consiglia di attivarle sempre. In caso di passaggio su superfici umide, occorre spegnerle.

Nell'operazione di scarico se il pulsante rimane inserito (ventola in funzione) avremo una minore polvere nell'area di scarico.

▶ **LEVA AVAMZAMENTO / RETROMARCIA:**

Part. 4 Fig. 8. Attivare spostando in avanti o indietro a seconda della direzione di marcia desiderata.

▶ **INTERRUTTORE SPAZZOLA LATERALE SINISTRA:**

Part. 5 Fig. 8. Attiva la spazzola laterale sinistra. Dopo averla attivata, si dovrà agire sul pedale **Part.1 Fig.7** per metterla in posizione di lavoro.

▶ **INDICATORE LIVELLO BATTERIA:**

Part. 6 Fig. 8. Segnala quando la batteria si scarica.

▶ **CONTAORE:**

Part. 7 Fig. 8. Visualizza le ore di lavoro della macchina.

▶ **INTERRUTTORE LUCI:**

Part. 8 Fig. 8. Accende i fari della macchina.

▶ **INTERRUTTORE SPAZZOLA LATERALE DESTRA:**

Part. 9 Fig. 8. Attiva la spazzola laterale destra. Dopo averla attivata, si dovrà agire sul pedale **Part.1 Fig.7** per metterla in posizione di lavoro.

▶ **CHIAVE AVVIAMENTO:**

Part. 10 Fig. 8. Serve per la messa in moto e lo spegnimento del motore.

▶ **INTERRUTTORE SPAZZOLA CENTRALE:**

Part. 11 Fig. 8. Attiva la spazzola centrale.

▶ **PULSANTI DI SICUREZZA SOLLEVAMENTO CASSONE:**

Questi pulsanti, posti in basso a destra nella plancia comandi (**Part.12 e Part.13 Fig.8**), sono stati previsti per ottemperare le norme di sicurezza in riguardo all'alzata del cassone durante l'azione di scarico. Questi pulsanti infatti, devono essere premuti per far sì che l'operatore sia seduto sulla macchina con entrambi le mani impegnate per ovviare a pericolo di schiacciamento.

▶

▶ **LEVA SOLLEVAMENTO SPAZZOLA CENTRALE:**

Questa leva, **Part. 14 Fig. 8**, permette di inserire - disinserire la spazzola centrale.

A) Per sollevare la spazzola centrale (**Fig. 9**), spingere in avanti la leva **Part. 1 Fig. 9** fino a quando il tondo **Part. 2 Fig. 9** non andrà in posizione nel foro.

B) Per abbassare la spazzola centrale (**Fig. 9**) e metterla in posizione di lavoro, disinserire il tondo **Part. 2 Fig. 9** (spingendo leggermente in avanti la leva **Part. 1 Fig. 9** con la mano) e tirare la leva all'indietro.

▶ **LEVA SOLLEVAMENTO CASSONE RACCOLTA:**

Part. 15 Fig. 8 e Part. 1 Fig. 10. Per sollevare il contenitore di raccolta rifiuti (**Fig. 10**), tirare indietro la leva **1**, fino al raggiungimento dell'altezza desiderata.

Per aprire il contenitore, tirare indietro la leva **2**, per scaricare i rifiuti.

Rilasciando la leva **2**, il contenitore si richiuderà automaticamente.

Per far tornare il contenitore nella macchina, spostare avanti la leva **1** fino a chiusura completa.

► **LEVA APERTURA CASSONE RACCOLTA:**

Part. 16 Fig. 8 e Part. 2 Fig. 10. Serve per l'apertura del cassone rifiuti e per permettere lo scarico.

► **LEVA FRENO DI STAZIONAMENTO:**

Part. 17 Fig. 8. Mette la macchina in posizione frenata. Premere il pedale del freno (Part. 3 Fig. 7) e tirare la leva (Part. 17 Fig. 8) in modo che il pedale del freno rimanga bloccato in posizione frenata. Per sbloccare il pedale e la levetta, basta premere leggermente il pedale del freno, e torneranno in posizione.

CAPITOLO 8 – POSTO DI LAVORO E ARRESTO DI EMERGENZA

► **POSTO DI LAVORO :**

La posizione di lavoro che deve essere occupata dall'operatore durante l'utilizzo della macchina è solamente quella riportata in Fig. 11.


IMPORTANTE: La macchina per motivi di sicurezza, si spegne automaticamente se l'operatore si alza dal posto di guida o se il cofano motore Part. 1 Fig. 3 viene alzato o non e' completamente chiuso.

► **ARRESTO DI EMERGENZA:**

Lasciare il pedale dell'avanzamento ed agire sul pedale del freno Part. 3 Fig. 7; spegnere la macchina ruotando la chiavetta, Part. 10 Fig. 8 posta sul quadro comandi, in senso antiorario.

CAPITOLO 9 – NORME DI SICUREZZA

RISCHI RESIDUI NON ELIMINABILI

 **DEFINIZIONE:** I rischi residui non eliminabili, sono tutti quelli che per diverse ragioni, non possono essere tolti, ma che per ognuno dei quali riportiamo le indicazioni per operare nell'ambito della sicurezza.

- ✗ Rischio di lesioni alle mani al corpo e alla vista; usando la macchina senza tutte le protezioni di sicurezza correttamente montate ed integre.
- ✗ Rischio di lesioni alle mani volendo toccare per qualsiasi ragione la spazzola laterale o la spazzola centrale durante la rotazione, le spazzole possono essere toccate solo a motore spento e con l'ausilio di guanti di protezione, per evitare di pungersi o tagliarsi se eventualmente nelle setole fossero presenti schegge appuntite di detriti in genere.
- ✗ Rischio di inalazione di sostanze nocive, abrasioni alle mani, effettuando lo svuotamento del contenitore (cassetto), senza utilizzare guanti di protezione e mascherina per proteggere le vie respiratorie.

CAPITOLO 10 – AVVIAMENTO E STOP



PRIMA DI PROCEDERE E' NECESSARIO AVER LETTO TUTTI I CAPITOLI PRECEDENTI.

N.B.: Per avviare la macchina occorre essere seduti al posto di guida, se l'operatore non e' seduto o si alza dopo l'avviamento, la macchina si spegne. La macchina e' predisposta a non mettersi in moto con il cofano motore aperto.

► **AVVIAMENTO:**

- È consigliabile avviare la macchina con la spazzola centrale e le spazzole laterali alzate e non in rotazione;
- Disinserire se inserito il freno Part. 3 Fig. 7
- Ruotare in senso orario la chiave avviamento Part. 10 Fig. 8.

► **AVANZAMENTO:**

- Portare in avanti la leva avanzamento/retromarcia **Part. 4 Fig. 8.**
- Premere gradualmente, con il piede, il pedale **Part. 2 Fig. 7.** Per raggiungere la velocità massima di trasferimento, premere il pedale avanzamento fino a fine corsa.
- Per terminare l'avanzamento basta lasciare il pedale.

► **RETROMARCIA:**

- Portare indietro la leva avanzamento/retromarcia **Part. 4 Fig. 8.**
- Premere gradualmente, con il piede, il pedale **Part. 2 Fig. 7.** Per raggiungere la velocità massima di trasferimento, premere il pedale avanzamento fino a fine corsa.
- Per terminare la retromarcia, basta lasciare il pedale.

► **ARRESTO DI EMERGENZA:**

- In caso di emergenza occorre togliere il piede dal pedale di avanzamento **Part. 3 Fig. 7.**
- Con lo stesso piede premere il pedale del **Part. 2 Fig. 7.**
- Ruotare in posizione OFF la chiave d'avviamento **Part. 10 Fig. 8.**

► **CONDIZIONE DI LAVORO DELLA MACCHINA:**

La macchina si trova in posizione di lavoro nella seguente condizione:

- Spazzola centrale abbassata; leva **Part. 1 Fig. 9**
- Spazzola centrale in rotazione, interruttore **Part. 11 Fig. 8**
- Aspirazione inserita, interruttore **Part. 3 Fig. 8** azionando la doppia ventola di aspirazione
- Per attivare le spazzole laterali bisogna mettere in posizione ON gli interruttori **Part. 5 Fig. 8 e Part. 9 Fig. 8.**

CAPITOLO 11 – USO CORRETTO E CONSIGLI

IMPORTANTE: Prima di iniziare il lavoro, controllare se sulla superficie, sono presenti corde, fili plastici o di metallo o stracci lunghi, bastoni, fili di corrente ecc; questi sono pericolosi e potrebbero danneggiare le guarnizioni antipolvere e le spazzole. Occorre quindi eliminarli prima di iniziare il lavoro con la macchina.

L'aspirazione è fondamentale per non sollevare la polvere circostante durante il lavoro. Deve essere sempre inserita, tranne che nei due seguenti casi:

- 1 - **PRESENZA DI ACQUA SULLA SUPERFICIE DA PULIRE**
- 2 - **QUANDO SI EFFETTUA LA VIBRAZIONE DEI FILTRI A MOTORE ACCESO.**

In questi casi escludere l'aspirazione mettendo in posizione OFF l'interruttore **Part. 3 Fig. 8.**

- Fare molta attenzione quando si passa sopra a rotaie, o guide di portoni ecc. questi sono la fonte di maggior danno per le guarnizioni antipolvere; dovendole passare, procedere molto lentamente.
- La spazzola laterale deve essere utilizzata solo per la pulizia di bordi, profili, angoli ecc., deve essere alzata (disinserita) subito dopo, per non sollevare inutile polvere, e perché l'effetto pulito della spazzola laterale è sempre inferiore all'effetto pulito della spazzola centrale.
- In presenza di oggetti da raccogliere voluminosi o leggeri sollevare il flap anteriore premendo con il tallone del piede SX il pedale alzaflap **Part. 4 Fig. 7.**

► **SCARICO DEL CONTENITORE DI RACCOLTA:**

- Fermare la rotazione della spazzola centrale spostando la leva **Part. 14 Fig. 8** in avanti (spazzola sollevata).
- Alzare il contenitore di raccolta tenendo la leva **Part. 1 Fig. 10** all'indietro gradualmente e tenendo premuti contemporaneamente i pulsanti **Part. 12 e Part. 13 Fig. 8.**

- Scaricare il contenitore portando la leva **Part. 2 Fig. 10** che comanda l'apertura del portello, all'indietro.
- Ultimato lo scarico, chiudere il portello posteriore rilasciando la leva **Part. 2 Fig. 10** ed abbassare il contenitore portando la leva **Part. 1 Fig. 10** in avanti, premendo contemporaneamente i pulsanti di sicurezza del sollevamento cassone.
- Se la superficie da pulire è molto sporca per quantità o qualità del materiale da raccogliere, si consiglia di effettuare una prima passata di "sgrossatura" senza curarsi troppo del risultato ottenuto, quindi con il cassetto pulito ed i filtri ben vibrati, ripetere i passaggi, si otterrà così l'effetto desiderato.
- In seguito usando metodicamente ed opportunamente la macchina non si avrà più bisogno di effettuare la "sgrossatura".
- Per un buon risultato svuotate spesso il contenitore e tenete puliti i filtri vibrandoli con gli appositi strumenti.

CAPITOLO 12 – MANUTENZIONE ORDINARIA



TUTTE LE OPERAZIONI SONO DA ESEGUIRSI A MOTORE SPENTO

► PULIZIA FILTRI POLVERE:

Ogni 40/70 ore di lavoro o quando necessita, controllare il filtro polvere **Part. 4 Fig. 12**. Per una pulizia profonda, occorre toglierlo dalla sua sede. Come prima operazione, bisogna sollevare il cassetto di raccolta (come illustrato in **Fig. 10**) agendo sulla leva **Part. 1 Fig. 10**. Dopo aver sollevato il cassone, inserire la spina di sicurezza **Part. 1 Fig. 14**. Chinarsi sotto al filtro e staccare lo spinotto **Part. 1 Fig. 12** del vibratore.

Per togliere il filtro dalla sua sede, svitare le viti degli angolari premi filtro **Part. 2 Fig. 12**. Fatto questo, sollevare il filtro con un carrello elevatore, assicurandosi che la misura interna delle staffe sia **solidale alla misura del filtro** (regolare le staffe alla giusta distanza tra loro, e bloccarle in posizione) oppure manualmente, **in numero minimo di 2 persone**. Dopodiché, tenerlo sollevato da terra con l'ausilio di un carrello elevatore.

Per pulirlo, dapprima bisogna scuoterlo (non violentemente), quindi, per pulirlo a fondo, con una pistola ad aria o simili soffiare dall'esterno all'interno, come illustrato in **Fig. 12**. Nel rimontarlo, assicurarsi che la guarnizione nera di tenuta sia sempre ben poggiata e centrata. Assicurarsi che il filtro sia sempre in ottimo stato ed all'occorrenza sostituirlo.

► GUARNIZIONI ANTIPOLVERE:

Ogni 40/70 ore di lavoro, verificare la condizione delle guarnizioni antipolvere **Part. 1** (mobile) e **Part. 2 e 3** (n. 3 fisse) **Fig. 13** che circondano la spazzola centrale **Part. 2 Fig. 4** ed all'occorrenza sostituirle.

IMPORTANTE: *Sostituendo le guarnizioni accertarsi, una volta montate, che le laterali (quelle più corte, in totale 2) siano alzate da terra di circa 2 mm.*

► SPAZZOLA CENTRALE:

Part. 2 Fig. 4. Ogni 50/80 ore di lavoro o quando necessita, verificare la buona condizione della spazzola centrale, in particolare se si presume di aver inavvertitamente raccolto corde, fili, ecc.

Dovendo togliere detti materiali dalla spazzola, occorre:

Sollevare il contenitore rifiuti come descritto in **Fig. 14** fino a che è possibile inserire la **spina di sicurezza** tra il **piantone** e il **braccio contenitore**.

Non appena possibile inserire la spina di sicurezza e abbassare lentamente in contenitore fino a farlo appoggiare al piantone, si potrà così ispezionare la spazzola centrale.



ATTENZIONE: a fine operazione dovendo togliere la spina di sicurezza, alzare di poco il cassone per poter estrarre la spina, estrarla e posizionarla negli appositi fermi al sedile.

SE SI CERCA DI SOLLEVARE IL CASSONE CON LA SPINA DI SICUREZZA INSERITA, AVREMO UN'INTERFERENZA CON LO STELO DEL PISTONE DI ALZATA.

FARE ATTENZIONE!!!

REGOLAZIONI

REGOLAZIONE SPAZZOLA CENTRALE E SPAZZOLA LATERALE:

Spazzola centrale.

Riscontrando che la macchina non pulisce più perfettamente o tralascia sporco, occorrerà effettuare una regolazione della spazzola centrale. Per regolarne l'altezza, svitare la ghiera **Part. 4 Fig. 15**, regolare il pomello **Part. 3 Fig. 15** fino al raggiungimento dell'altezza desiderata e stringere la ghiera **Part. 4 Fig. 15** per fissare il pomello.

N.B.: Per assicurarsi che la spazzola centrale sia correttamente registrata occorre misurare la sua "**traccia**" come segue:

- Dopo aver fatto le regolazioni mettere in moto la macchina e, senza avanzare né retrocedere, lasciarla ferma nello stesso punto per almeno 10/15 sec. con la spazzola centrale abbassata.
- Spegnerne il motore, sollevare la spazzola centrale e far avanzare la macchina, fino a che sul pavimento sarà visibile la traccia che ha lasciato la spazzola centrale nella rotazione, come mostrato in **Fig. 16**.

Spazzola laterale.

Per regolare l'altezza della spazzola laterale, svitare la ghiera **Part. 1 Fig. 15**, regolare il pomello **Part. 2 Fig. 15** fino al raggiungimento dell'altezza desiderata e stringere la ghiera **Part. 1 Fig. 15** per fissare il pomello.



OPERAZIONE DA ESEGUIRE A MOTORE SPENTO.

► CASSETTO DI RACCOLTA:

Ogni 50/60 ore di lavoro o quanto necessita, lavare il cassetto di raccolta con acqua calda ed eventualmente con comune detersivo per avviare ad eventuali formazioni batteriche (**munirsi di guanti di gomma**).

► REGOLAZIONE ALTEZZA GUARNIZIONI ANTIPOLVERE LATERALI:

Operazione da eseguirsi muniti di guanti, mascherina per proteggere le vie respiratorie, chiavi da 10-13mm a motore spento.

- > Smontare la protezione laterale sinistra **Part. 1 Fig. 17** svitando le apposite viti.
- > Allentare le viti del piatto di fissaggio della guarnizione (sinistra o destra) **Part. 3 Fig. 17**
- > Spostare verso il basso la guarnizione fino a che non sia a 2mm da terra.
- > Stringere le viti del piatto di fissaggio della guarnizione **Part. 3 Fig. 17**

SOSTITUZIONI

► SOSTITUZIONE SPAZZOLA CENTRALE:

Operazione da eseguirsi muniti di guanti, mascherina per proteggere le vie respiratorie, chiavi da 10-13mm a motore spento.

- > Smontare la protezione laterale sinistra **Part. 1 Fig. 17** svitando le apposite viti.
- > Smontare il braccio sinistro del bilanciante **Part. 4 Fig. 17** svitando l'apposita vite.
- > Svitare le viti esterne del piatto di fissaggio della guarnizione **Part. 3 Fig. 17**
- > Smontare le viti dello sportello della spazzola **Part. 5 Fig. 17**
- > Smontare lo sportello della spazzola **Part. 5 Fig. 17**
- > Smontare la spazzola **Part. 6 Fig. 17**
- > Per ultimare il montaggio, eseguire le operazioni in senso inverso.
- > Effettuare la regolazione dell'altezza della spazzola nuova (Vedi paragrafo "Regolazione della spazzola centrale").

► SOSTITUZIONE SPAZZOLA LATERALE:

Operazione da eseguirsi muniti di guanti, mascherina per proteggere le vie respiratorie, a motore spento e freddo.

- ⇒ Alzare la spazzola laterale attraverso il pedale **Part. 1 Fig. 7**
- ⇒ Svitare la ghiera **Part. 1 Fig. 18** per staccare la spazzola laterale **Part. 2 Fig. 18** dalla flangia in plastica
- ⇒ Sostituire la spazzola consumata con quella nuova, inserendola sulla flangia e riavvitando la ghiera per bloccarla, provvedendo alla regolazione dell'altezza

► SOSTITUZIONE GUARNIZIONI ANTIPOLVERE LATERALI:

Operazione da eseguirsi muniti di guanti, mascherina per proteggere le vie respiratorie, chiavi da 10-13mm a motore spento.

- > Smontare la protezione laterale sinistra **Part. 1 Fig. 17** svitando le apposite viti.
- > Svitare le viti del piatto di fissaggio della guarnizione **Part. 3 Fig. 17**
- > Togliere la guarnizione usurata e sostituirla con una guarnizione nuova.
- > Riavvitare le viti del piatto di fissaggio della guarnizione **Part. 3 Fig. 17**

> Rimontare la protezione laterale sinistra **Part. 1 Fig. 17** riavvitando le apposite viti.

CAPITOLO 13 – MANUTENZIONE STRAORDINARIA



LE MANUTENZIONI STRAORDINARIE SONO TUTTE QUELLE CHE NON SONO STATE, NEL QUI PRESENTE LIBRETTO MENZIONATE; PERTANTO ESSE DOVRANNO ESSERE ESEGUITE DA PERSONALE SPECIALIZZATO PER L'ASSISTENZA, PREPOSTO A TALE SCOPO (VEDI COPERTINA DEL LIBRETTO).

CAPITOLO 14 – MESSA FUORI SERVIZIO

- Pulite la macchina in generale (a motore spento e freddo).
- Pulite i filtri polvere e il cassetto; se necessario, lavare il cassetto, attenendovi alle istruzioni riportate nel paragrafo "Cassetto di raccolta".

CAPITOLO 15 – SMANTELLAMENTO / DEMOLIZIONE



LO SMANTELLAMENTO O DEMOLIZIONE DEVE ESSERE ESEGUITO A CURA DEL CLIENTE, IN TOTALE OSSERVANZA DELLE NORME VIGENTI IN MATERIA, CONFERENDO L'INTERA MACCHINA O I PEZZI CHE LA COMPONGONO A DITTE PREPOSTE PER TALI SERVIZI.

CAPITOLO 16 – SITUAZIONI DI EMERGENZA

In qualsiasi situazione di emergenza vi possiate trovare, per diverse ragioni, quali: si è passati, inavvertitamente, con la macchina in moto su cavi di corrente presenti sul pavimento, che si sono attorcigliati alla spazzola centrale o laterale, si percepisce un rumore insolito proveniente dall'interno della macchina o dal motore, si è raccolto inavvertitamente materiali incandescenti o liquidi infiammabili, materiali chimici in genere, veleni ecc. ecc. ,

OCCORRE:

- 1 - Arrestare la macchina lasciando il pedale dell'avanzamento Part. 1 Fig. 7.
- 2 - Premere il pedale del freno con forza.
- 3 - Spegner il motore portando la chiave d'accensione Part. 10 Fig. 8 in posizione di OFF. E' possibile spegnere il motore anche semplicemente sollevandosi dal posto di guida.
- 4 - Avendo raccolto materiali sopracitati, pulire il contenitore (cassetto) munendosi di guanti e mascherina per proteggere le vie respiratorie, comunque attenendosi alle istruzioni impartite nel paragrafo "Cassetto di raccolta".

CAPITOLO 17 – DIFETTI / CAUSE / RIMEDI

I difetti delle motoscope serie **AKS 88|BM 180** fondamentalmente possono essere due, e cioè: la macchina fa polvere durante l'uso o tralascia sporco a terra; le cause possono essere tante, ma con l'uso accorto e una buona manutenzione ordinaria non si verificheranno:

| DIFETTI | CAUSE | RIMEDI |
|---------------------------------------|---|---|
| La macchina fa polvere. | Aspirazione chiusa. | Ruotare l'interruttore aspirazione Part. 3 Fig. 8 in posizione ON. |
| | Filtro intasato. | Pulirlo, "scuoterlo" con gli appositi strumenti e all'occorrenza estrarlo e pulirlo a fondo. |
| | Filtro danneggiato. Filtro inserito male. | Sostituirli. Montarlo con l'apposita guarnizione, e assicurarsi che sia ben inserito e ben stretto con gli appositi fermi. |
| | Guarnizioni laterali danneggiate. Utilizzo continuo della spazzola laterale. | Sostituirle. Usate la spazzola laterale solo per la pulizia di bordi, profili, angoli. |
| La macchina tralascia sporco a terra. | La spazzola centrale non è regolata al meglio o si è consumata. Avete raccolto fili, corde, ecc... Guarnizioni laterali danneggiate. Cassetto di raccolta pieno. | Regolate la spazzola centrale verificando la "traccia". Toglierli. Sostituirle. Vuotarlo. |
| La macchina non va in moto. | Gli interruttori di sicurezza sedile – cofano non sono chiusi bene o non funzionano. | Chiudere bene o sostituire il micro. |

CAPITOLO 19 - GARANZIA

Questa macchina è garantita contro difetti di fabbricazione o di montaggio per 12 mesi dalla data di vendita.

La garanzia comprende solo ed esclusivamente la sostituzione o la riparazione delle parti che dovessero risultare difettose. Ogni altra richiesta non verrà accolta.

Non sono compresi danni dovuti a normale usura, uso diverso da quello riportato su questo manuale, danni causati da regolazioni sbagliate, interventi tecnici non eseguiti correttamente, atti di vandalismo.

CAPÍTULO 1 - NORMAS GENERALES



ANTES DE USAR LA MÁQUINA LEA ATENTAMENTE ESTE MANUAL DE INSTRUCCIONES.

LA EMPRESA „columbus“ DECLINA CUALQUIER RESPONSABILIDAD POR DAÑOS A COSAS Y/O PERSONAS A CAUSA DEL INCUMPLIMIENTO DE LAS NORMAS ENUMERADAS EN ESTE MANUAL O POR UN USO IRREGULAR Y/O INAPROPIADO DE LA MÁQUINA.

TODOS LOS INSTRUMENTOS QUE FUERAN NECESARIOS PARA LA PROTECCIÓN PERSONAL (GUANTES, MÁSCARAS, GAFAS CON LENTES BLANCAS, LLAVES, HERRAMIENTAS, ETC.) LOS SUMINISTRARÁ EL USUARIO.

PARA SU COMODIDAD CONSULTE EL ÍNDICE DE LOS ARGUMENTOS.

PARA REALIZAR OTRAS CONSULTAS TENGA SIEMPRE ESTE MANUAL CERCA DE USTED (EN CASO DE PÉRDIDA SOLICITE ENSEGUIDA UNA COPIA A SU CONCESIONARIO).

LA EMPRESA „columbus“ SE RESERVA EL DERECHO DE REALIZAR MODIFICACIONES O PERFECCIONAMIENTOS A LAS MÁQUINAS DE FABRICACIÓN PROPIA, SIN LA OBLIGACIÓN POR PARTE SUYA DE ACTUALIZAR LAS MÁQUINAS ANTERIORMENTE VENDIDAS.

TODAS LAS MOTOBARRERAS „columbus“ CUMPLEN CON LA NORMATIVA CE Y ESTÁN ETIQUETADAS:



CAPÍTULO 2 - FINALIDADES /INTENCIONES

La empresa „columbus“ se complace en incluirle entre los poseedores de una motobarredora serie **AKS 88|BM 180**.

Ateniéndose a las instrucciones indicadas a continuación, estamos seguros de que usted apreciará totalmente las posibilidades de trabajo de **AKS 88|BM 180**.

Este manual de instrucciones se suministra para ilustrar y definir lo más claramente posible, las finalidades e intenciones para las que se ha fabricado la máquina y para el uso con la máxima seguridad. También encontrará enumeradas todas las pequeñas operaciones necesarias para mantener la máquina eficiente y segura, intervenciones fáciles de realizar al alcance de cualquiera.

Diríjase siempre al personal especializado para las intervenciones de mantenimiento extraordinario.

Encontrará información sobre los peligros o riesgos residuales, es decir, todos aquellos riesgos que no se pueden eliminar, con las instrucciones adecuadas en cada uno de los casos; encontrará información sobre los usos permitidos y no permitidos; indicaciones para la puesta en funcionamiento de la máquina; indicaciones técnicas y prestaciones permitidas; indicaciones sobre el uso de la máquina y de su mantenimiento; indicaciones para la puesta fuera de servicio y su eliminación o desguace.

CAPÍTULO 3- PREPARACIÓN (DESEMBALAJE)

Después del desembalaje externo, quite la máquina de la bancada; esta operación puede hacerla de dos maneras:

- 10) Use un gancho con 3 tirantes, de capacidad adecuada a la masa de la máquina (indicada en la placa CE). Levante el capó del motor hasta final de carrera del muelle de gas y desenrosque el tornillo que hace de final de carrera (para dejar libre la máquina del obstáculo del muelle de gas). Enrosque a fondo el cáncamo en el lugar roscado correspondiente en la tarima (**Part. 2 Fig. 2**). Enganche los tirantes a los

ganchos correspondientes de elevación (los tres) indicados con **A** en la **Fig. 2** (con el cable que va a engancharse al cáncamo 2 **40 cm más largo** que los otros dos cables) y con la ayuda de una carretilla elevadora o de una grúa puente (de capacidad adecuada a la masa de la máquina), elevarla de la bancada y llevarla al suelo apoyándola muy lentamente. Después vuelva a enroscar el tornillo del muelle de gas al bastidor.



LA MÁQUINA SE PUEDE ELEVAR SOLO CUANDO LOS TRES TIRANTES ESTÉN ENGANCHADOS A LOS GANCHOS CORRESPONDIENTES DE ELEVACIÓN.

11) Eventualmente, para no elevar la máquina, use un plano inclinado (con capacidad para soportar la masa de la máquina con el operador incluido) que se colocará pegado al lado estrecho de la bancada, de 1,5 m por lo menos, para no perjudicar las juntas antipolvo de goma. Quite las maderas de alrededor de las ruedas, suba al puesto de conducción y quite el freno de estacionamiento **Part. 3 Fig. 2**, presionando de modo que se dispare la palanca de bloqueo **Part. 4 Fig. 2**. Con la ayuda de una o varias personas, empuje la máquina hacia la rampa (operación a realizar sin personas delante de la máquina y en una superficie llana y amplia). Una vez completada la operación de desembalaje de la máquina, desmonte y guarde el cáncamo de elevación; monte el cepillo lateral derecho y si es necesario también el cepillo lateral izquierdo (→ como se ilustra en la Pág. 22)

IMPORTANTE: *Todos los materiales de desecho que deriven del desembalaje, debe eliminarlos el usuario, siguiendo las normas específicas para la eliminación que se encuentran actualmente en vigor.*



CONTROLE QUE LAS PROTECCIONES DE LA MÁQUINA ESTÉN PERFECTAMENTE ÍNTEGRAS Y BIEN MONTADAS; EN CASO DE DEFECTOS O DE QUE FALTEN, NO PONGA EN MARCHA Y PÓNGASE EN CONTACTO CON EL REVENDEDOR O CON LA FÁBRICA.

CAPÍTULO 4 - CONDICIONES AMBIENTALES PERMITIDAS

Consulte el manual de instrucciones del motor anexo, de todos modos:

| | | |
|----------------------------|---------|----------------|
| Temperatura mínima de uso: | - 20 °C | (- 4 °F) |
| Temperatura máxima de uso: | + 38 °C | (+ 100,4 °F) |

IMPORTANTE: *No use y no deje aparcado con temperaturas por encima de los + 40 °C (+ 104 °F).*

CAPÍTULO 5 - CONDICIONES DE USO PERMITIDAS Y NO PERMITIDAS

► CONDICIONES DE USO PERMITIDAS:

Las motobarredoras serie **AKS 88|BM 180** se han fabricado para limpiar residuos de elaboraciones, polvo o suciedad en general, de todas las superficies llanas, duras y no excesivamente irregulares como son: cemento, asfalto, gres, cerámica, madera, chapa, mármol, alfombras de goma o de material plástico en general, almohadilladas o lisas, moquetas sintéticas o de fibra de pelo corto, en ambientes air.

► CONDICIONES DE USO NO PERMITIDAS

- ✗ Las motobarredoras serie **AKS 88|BM 180** no se pueden usar con una inclinación del suelo superior al **16 %**.
- ✗ No pueden usarse en ambientes donde existan materiales explosivos o inflamables.
- ✗ No pueden usarse sobre superficies sin asfaltar, heladas o muy irregulares.
- ✗ No pueden recoger aceites, venenos y materiales químicos en general, (si se tuviera que usar en instalaciones químicas se requiere un permiso especial que emitirá el revendedor o la empresa fabricante).
- ✗ No pueden usarse las vías urbanas ni interurbanas, no pueden circular por la vía pública.
- ✗ No se pueden usar en entornos poco iluminados si no hay una instalación de luces (disponible a petición).

- ✘ No pueden ser remolcadas de ningún modo, ni en lugares privados ni mucho menos en carreteras o lugares públicos.
- ✘ No pueden arrastrar o empujar carretillas o cualquier herramienta o máquina con ruedas o sin ellas.
- ✘ No se pueden usar para barrer nieve, no se pueden usar para lavar o desengrasar superficies en general, mojadas o muy húmedas.
- ✘ No pueden trabajar en presencia de hilados o fabricación de materias con hilos ya que el tipo de material a recoger es incompatible con la rotación de los cepillos.
- ✘ No pueden usarse de ningún modo como apoyo para cosas o como plano realizado para subir cosas o personas.

CAPÍTULO 6 - CARACTERÍSTICAS TÉCNICAS Y NIVELES DE RUIDO

| CARACTERÍSTICAS TÉCNICAS | U.M. | AKS 88 BM 180 |
|--|--------------------|-----------------------------|
| ALIMENTACIÓN | | BATERÍA (24 V) |
| CEPILLO CENTRAL Ø350 | mm | 880 |
| CEPILLO LATERAL | mm | Ø 500 |
| ANCHO DE LIMPIEZA CON 1 CEPILLO LATERAL DERECHO | mm | 1.160 |
| ANCHO DE LIMPIEZA CON 2 CEPILLOS LATERALES DERECHO E IZQUIERDO | mm | 1.440 |
| CAPACIDAD MÁXIMA DE LIMPIEZA (CON 2 CEPILLOS LATERALES) | m ² / h | 11.500 |
| TRACCIÓN | " | ELECTRÓNICA RUEDAS TRASERAS |
| VELOCIDAD MÁXIMA | m / sec | 2,20 |
| INCLINACIONES MÁXIMAS SUPERABLES | % | 16 |
| SUPERFICIE FILTRANTE (N.º 1 FILTRO DE BOLSAS) | m ² | 11 |
| MOTORES ELÉCTRICOS (TOTAL) | kW | 3,20 |
| NIVEL DE RUIDO | Db.(A) | 82,5 |
| CAPACIDAD DEL RECIPIENTE DE RECOGIDA | L | 180 |
| ALTURA MÁXIMA DESCARGA DEL RECIPIENTE | mm | 1.430 |
| SUBE-FLAP DE PEDAL | | DE SERIE |
| CIERRE ASPIRACIÓN | | DE SERIE |
| FRENO DE SERVICIO Y DE ESTACIONAMIENTO | | DE SERIE |
| CLAXON | | DE SERIE |
| FLASH (INTERMITENTE ESTROBOSCÓPICO) | | DE SERIE |
| INSTALACIÓN DE LUCES COMPLETA | | OPCIONAL |
| CUBIERTA DE PROTECCIÓN | | OPCIONAL |
| ANCHURA MÁXIMA | mm | 1.245 |
| LONGITUD MÁXIMA | mm | 1.860 |
| ALTURA MÁXIMA | mm | 1.545 |
| PESO (EN VACÍO/SIN BATERÍAS) | kg | 750 |

CAPÍTULO 7 - DESCRIPCIÓN DE LA MÁQUINA

► PROTECCIONES Y DISPOSITIVOS DE SEGURIDAD:

Como se ilustra en **Fig. 3** se pueden ver las protecciones y los dispositivos de seguridad que deben montarse íntegros y con mucha atención. La máquina no se debe usar si las protecciones están dañadas o faltan o sin dispositivos de seguridad completos y correctamente funcionantes; por lo tanto la descripción de las protecciones y de los dispositivos de seguridad se indican abajo:

| PART. N.º | DESCRIPCIÓN |
|-----------|--|
| 1 | Capó del motor |
| 2 | Cárter de cierre del compartimiento de los filtros |
| 3 | Micron de seguridad de operador a bordo |
| 4 | Cárter de los cilindros |
| 5 | Red de protección de los ventiladores |
| 6 | Cárter del cepillo lateral |
| 7 | Lugar para el perno de bloqueo del cajón |
| 8 | Disco parachoques |
| 9 | Costado de protección del cepillo central |

| | |
|----|---------------------------------|
| 10 | Cárter de los tubos hidráulicos |
|----|---------------------------------|

► **CEPILLO LATERAL**

El cepillo lateral, **Part. 1 Fig. 4**, funciona como transportador del polvo y de los residuos y sirve exclusivamente para la limpieza de bordes, rincones y perfiles, después de cuya limpieza debe desconectarse la (subida) para evitar levantar inútilmente polvo ya que el efecto limpieza del cepillo lateral es menor del que se consigue con el cepillo central. Como opcional está disponible también el cepillo lateral lado izquierdo.

IMPORTANTE: *No toque con las manos el cepillo lateral durante la rotación y no recoja materiales filamentosos (hilos, cuerdas, etc.)*

► **CEPILLO CENTRAL:**

El cepillo central **Part. 2 Fig. 4** es el elemento principal de la máquina que permite cargar el polvo y los residuos en el cajón de recogida; puede solicitarse con diferentes tipos de dureza y de tipo de cerdas, según el tipo de material a recoger o del suelo; puede regularse en altura cuando se consume (→ vea Capítulo 12).

IMPORTANTE: *No recoja cuerdas, hilos, flejes de embalajes, bastones, etc. de más de 25 cm ya que podrían enrollarse en el cepillo central y en el lateral y por tanto podrían estropearlo.*

► **JUNTAS ANTIPOLVO:**

Vea **Part. 3 Fig. 4**. Las juntas alrededor del cepillo central son muy importantes para el buen funcionamiento de la máquina, ya que permiten la aspiración del polvo; por tanto es muy importante comprobar su estado a menudo.

► **SISTEMA FILTRANTE:**

Durante el trabajo, el sistema filtrante actúa de manera que la máquina no levante polvo en el ambiente que la rodea, que se consigue mediante un filtro bolsa **Part. 1 Fig. 5**; el sistema filtrante se puede conectar mediante el interruptor **Part. 3**, visible en **Fig. 8**. El sistema filtrante está indicado especialmente para trabajar en ambientes cerrados.

IMPORTANTE: *Desconecte el sistema filtrante cuando pase con la máquina en marcha sobre superficies mojadas o muy húmedas, para evitar que se humedezca y por lo tanto se deteriore el filtro.*

► **CONTENEDOR DE RECOGIDA:**

El contenedor o cajón de recogida sirve para contener todo el material recogido por el cepillo central y el polvo de los filtros.

DESCRIPCIÓN DE LOS PEDALES

► **PEDAL DEL CEPILLO LATERAL:**

Para elevar el cepillo lateral y ponerlo en posición de reposo, presione con el pie en el pedal **Part. 1 Fig. 7** (dirección de la flecha). Para bajar el cepillo lateral y ponerlo en posición de trabajo, golpee con el talón el pedal **Part. 1 Fig. 7** (dirección de la flecha).

► **PEDAL DE AVANCE Y MARCHA ATRÁS:**

El pedal de avance y marcha atrás **Part. 2 Fig. 7** se acciona presionándolo de la misma manera. La dirección de marcha se decidirá con el selector A/R **Part. 4 Fig. 8**.

► **PEDAL DEL FRENO:**

Presione el pedal **Part. 3 Fig. 7** para frenar la máquina.

► **FRENO DE ESTACIONAMIENTO:**

Para conectar el freno de estacionamiento, presione el pedal **Part. 3 Fig. 7** (freno) y tire la palanca **Part. 5 Fig. 7**. Para desconectar el freno de estacionamiento, presione el pedal **Part. 3 Fig. 7** para hacer que la palanca vuelva a su posición **Part. 5 Fig. 7**.

► **PEDAL SUBE-FLAP:**

El pedal sube-flap **Part. 4 Fig. 7** permite elevar la junta delantera, haciendo posible la recogida de objetos voluminosos y ligeros. Indicado por lo tanto para hojas, paquetes de cigarrillos, etc.



DURANTE LA ROTACIÓN NO TOQUE NUNCA CON LAS MANOS EL CEPILLO LATERAL Y NO RECOJA MATERIALES FILAMENTOSOS.

DESCRIPCIÓN DE LOS PULSADORES Y PALANCAS

1. Pulsante vibro.
2. Claxon
3. Interruptor aspiración.
4. Palanca de avance\marcha atrás.
5. Interruptor del cepillo lateral izquierdo.
6. Indicador del nivel de la batería.
7. Cuentahoras.
8. Interruptor de las luces
9. Interruptor del cepillo lateral derecho.
10. Llave de encendido.
11. Interruptor del cepillo central.
12. Autorización minicentralita hidráulica.
13. Autorización minicentralita hidráulica.
14. Palanca para elevación del cepillo central.
15. Palanca de elevación del cajón de recogida.
16. Palanca de apertura del cajón de recogida.
17. Palanca del freno de estacionamiento.

► **PULSADOR DE SACUDIDA DE LOS FILTROS:**

Part. 1 Fig. 8. Sirve para vibrar (sacudir) eléctricamente los filtros por medio de un motovibrador **Part. 2 Fig. 6**; se debe presionar por lo menos 6 o 7 veces durante 6 u 8 segundos cada vez. Haga vibrar el filtro antes de realizar la descarga del contenedor.

► **PULSADOR DEL CLAXON:**

Part. 2 Fig. 8. Presionando este pulsador se activa el claxon de la máquina.

► **INTERRUPTOR ASPIRACIÓN:**

Part. 3 Fig. 8. Este interruptor se acciona por medio del operador y activa los ventiladores de aspiración.

Se aconseja activarlos siempre. Si se pasa sobre superficies húmedas, hay que apagarlas.

En la operación de descarga, si el pulsador queda conectado (ventilador en funcionamiento) habrá menos polvo en la zona de descarga.

► **PALANCA DE AVANCE/MARCHA ATRÁS:**

Part. 4 Fig. 8. Active desplazando adelante o atrás según la dirección de marcha deseada.

► **INTERRUPTOR DEL CEPILLO LATERAL IZQUIERDO:**

Part. 5 Fig. 8. Active el cepillo lateral izquierdo. Después de haberla activado, se deberá usar el pedal **Part.1 Fig.7** para ponerla en posición de trabajo.

▶ **INDICADOR DEL NIVEL DE LA BATERÍA:**

Part. 6 Fig. 8. Señala cuándo se descarga la batería.

▶ **CUENTAHORAS**

Part. 7 Fig. 8. Visualiza las horas de trabajo de la máquina.

▶ **INTERRUPTOR DE LAS LUCES:**

Part. 8 Fig. 8. Enciende los faros de la máquina.

▶ **INTERRUPTOR DEL CEPILLO LATERAL DERECHO:**

Part. 9 Fig. 8. Activa el cepillo lateral derecho. Después de haberla activado, se deberá usar el pedal **Part.1 Fig.7** para ponerla en posición de trabajo.

▶ **LLAVE DE ENCENDIDO**

Part. 10 Fig. 8. Sirve para poner en marcha y apagar el motor.

▶ **INTERRUPTOR CEPILLO CENTRAL:**

Part. 11 Fig. 8. Activa el cepillo central.

▶ **PULSADORES DE SEGURIDAD DE ELEVACIÓN DEL CAJÓN:**

Estos pulsadores, situados abajo a la derecha en el cuadro de mandos (**Part.12 y Part.13 Fig.8**), se han previsto para respetar las normas de seguridad acerca de la elevación del cajón durante la acción de descarga. Estos pulsadores se deben presionar para que el operador esté sentado en la máquina con ambas manos ocupadas para evitar el peligro de aplastamiento.

▶ **PALANCA PARA ELEVACIÓN DEL CEPILLO LATERAL:**

Esta palanca, **Part. 14 Fig. 8**, permite conectar - desconectar el cepillo central.

A) Para elevar el cepillo central (**Fig. 9**), empuje hacia delante la palanca **Part. 1 Fig. 9** hasta que el redondel **Part. 2 Fig. 9** no vaya a la posición en el agujero.

B) Para bajar el cepillo central (**Fig. 9**) y ponerlo en posición de trabajo, desconecte el redondel **Part. 2 Fig. 9** (empujando ligeramente hacia adelante la palanca **Part. 1 Fig. 9** con la mano) y tire la palanca hacia atrás.

▶ **PALANCA DE ELEVACIÓN DEL CAJÓN DE RECOGIDA:**

Part. 15 Fig. 8 y Part. 1 Fig. 10. Para elevar el contenedor de recogida de residuos (**Fig. 10**), tire hacia atrás la palanca **1**, hasta lograr la altura deseada.

Para abrir el contenedor, tire hacia atrás la palanca **2**, para descargar los residuos.

Soltando la palanca **2**, el contenedor se cerrará automáticamente.

Para hacer que vuelva el contenedor a la máquina, desplace adelante la palanca **1** hasta el cierre total.

▶ **PALANCA DE APERTURA DEL CAJÓN DE RECOGIDA:**

Part. 16 Fig. 8 y Part. 2 Fig. 10. Sirve para abrir el cajón de residuos y para permitir la descarga.

▶ **PALANCA DEL FRENO DE ESTACIONAMIENTO:**

Part. 17 Fig. 8. Pone la máquina en posición frenada. Presione el pedal del freno (**Part. 3 Fig. 7**) y tire de la palanca (**Part. 17 Fig. 8**) para que el pedal del freno quede bloqueado en posición frenada. Para desbloquear el pedal y la palanca, solo hay que presionar ligeramente el pedal del freno, y volverá a su posición.

► **PUESTO DE TRABAJO:**

La posición de trabajo que debe ocupar el operador durante el uso de la máquina es solo aquella indicada en la **Fig. 11**.

IMPORTANTE: *La máquina por motivos de seguridad, se apaga automáticamente si el operador se levanta de su puesto de conducción o si el capó del motor Part. 1 Fig. 3 se levanta o no está completamente cerrado.*

► **PARADA DE EMERGENCIA:**

Suelte el pedal del avance y use el pedal del freno **Part. 3 Fig. 7**; apague la máquina girando la chaveta, **Part. 10 Fig. 8** situada en el cuadro de mandos, hacia la izquierda.



CAPÍTULO 9 – NORMAS DE SEGURIDAD

RIESGOS RESIDUALES QUE NO PUEDEN SER ELIMINADOS



DEFINICIÓN: Los riesgos residuales no eliminables, son todos aquellos que por diferentes razones no se pueden eliminar, pero para cada uno de los cuales damos las indicaciones para trabajar con seguridad.

- ✗ Riesgo de lesiones en las manos, en el cuerpo y en la vista; usando la máquina sin todas las protecciones de seguridad correctamente montadas e íntegras.
- ✗ Riesgo de lesiones en las manos al querer tocar por cualquier motivo, el cepillo lateral o el cepillo central durante la rotación, los cepillos pueden tocarse solo con el motor apagado y con la ayuda de guantes de protección, para evitar pincharse o cortarse si al tocar las cerdas hubiera astillas puntiagudas de residuos en general.
- ✗ Riesgos de inhalación de sustancias nocivas, abrasiones en las manos, realizando el vaciado del contenedor (cajón) sin usar guantes de protección y mascarilla para proteger las vías respiratorias.



CAPÍTULO 10 - PUESTA EN MARCHA Y STOP

ANT



FINUAR ES NECESARIO HABER LEÍDO TODOS LOS CAPÍTULOS PRECEDENTES.

NOTA: Para poner en marcha la máquina se debe estar sentado en el puesto de conducción, si el operador no está sentado o se levanta después de la puesta en marcha, la máquina se apaga. La máquina está preparada para no ponerse en marcha con el capó del motor abierto.

► **PUESTA EN MARCHA:**

- Es recomendable poner en marcha la máquina con el cepillo central y los cepillos laterales elevados y sin que giren;
- Desconecte el freno si estuviera conectado **Part. 3 Fig. 7**
- Gire hacia la derecha la llave de puesta en marcha **Part. 10 Fig. 8**.

► **AVANCE:**

- Lleve hacia adelante la palanca de avance/marcha atrás **Part. 4 Fig. 8**.
- Presione gradualmente, con el pie, el pedal **Part. 2 Fig. 7**. Para lograr la velocidad máxima de transferencia, presione el pedal de avance hasta el final de carrera.
- Para terminar el avance solo hay que soltar el pedal.

► **MARCHA ATRÁS:**

- Lleve hacia atrás la palanca de avance/marcha atrás **Part. 4 Fig. 8.**
- Presione gradualmente, con el pie, el pedal **Part. 2 Fig. 7.** Para lograr la velocidad máxima de transferencia, presione el pedal de avance hasta el final de carrera.
- Para detener la marcha atrás, solo hay que soltar el pedal.

▶ **PARADA DE EMERGENCIA:**

- En caso de emergencia hay que quitar el pie del pedal de avance **Part. 3 Fig. 7.**
- Con el mismo pie presione el pedal del **Part. 2 Fig. 7.**
- Gire a la posición OFF la llave de puesta en marcha **Part. 10 Fig. 8.**

▶ **CONDICIÓN DE TRABAJO DE LA MÁQUINA:**

La máquina se encuentra en posición de trabajo en la siguiente condición:

- Cepillo central bajado; palanca **Part. 1 Fig. 9**
- Cepillo central en rotación, interruptor **Part. 11 Fig. 8**
- Aspiración conectada, interruptor **Part. 3 Fig. 8** accionando el ventilador doble de aspiración
- Para activar los cepillos laterales hay que poner en la posición ON los interruptores **Part. 5 Fig. 8 y Part. 9 Fig. 8.**

CAPÍTULO 11 - USO CORRECTO Y CONSEJOS

IMPORTANTE: *Antes de empezar a trabajar, controle si en la superficie hay cuerdas, hilos de plástico o de metal o trapos largos, bastones, hilos de la corriente, etc., estos son peligrosos y podrían dañar las juntas antipolvo y los cepillos. Es necesario por tanto eliminarlos antes de empezar a trabajar con la máquina.*

La aspiración es fundamental para no levantar el polvo durante el trabajo. Debe estar siempre conectada, menos en los dos casos siguientes:

- 1 - **PRESENCIA DE AGUA EN LA SUPERFICIE A LIMPIAR**
- 2 - **CUANDO SE EFECTÚA LA VIBRACIÓN DE LOS FILTROS CON EL MOTOR ENCENDIDO.**

En estos casos hay que desconectar la aspiración poniendo en posición OFF el interruptor **Part. 3 Fig. 8.**

- Tenga mucho cuidado cuando pase por encima de carriles, o guías de portales, etc. Estos son la causa más común de los daños en las juntas antipolvo; si tiene que pasar por encima hágalo muy lentamente.
- El cepillo lateral debe usarse solo para limpiar bordes, perfiles, rincones, etc., debe subirse (desconectarse) enseguida que acabe, para no levantar polvo inútilmente, ya que el resultado obtenido con el cepillo lateral es siempre inferior al del cepillo central.
- Si hubiera objetos voluminosos o ligeros por recoger, eleve el flap delantero presionando con el talón del pie izquierdo el pedal sube-flap **Part. 4 Fig. 7.**

▶ **DESCARGA DEL CONTENEDOR DE RECOGIDA:**

- Detenga la rotación del cepillo central desplazando la palanca **Part. 14 Fig. 8** hacia adelante (cepillo elevado).
- Eleve el contenedor de recogida sujetando la palanca **Part. 1 Fig. 10** hacia atrás gradualmente y manteniendo presionados simultáneamente los pulsadores **Part. 12 y Part. 13 Fig. 8.**
- Descargue el contenedor llevando la palanca **Part. 2 Fig. 10** que controla la apertura de la puerta, hacia atrás.
- Una vez acabada la descarga, cierre la puerta trasera soltando la palanca **Part. 2 Fig. 10** y baje el contenedor llevando la palanca **Part. 1 Fig. 10** hacia adelante, presionando simultáneamente los pulsadores de seguridad de la elevación del cajón.
- Si la superficie a limpiar está muy sucia, ya sea por cantidad como por calidad del material a recoger, se recomienda pasar una vez para "desbastar" sin preocuparse demasiado por el resultado, y luego con el cajón limpio y con los filtros vibrados correctamente, repetir las pasadas; se obtiene así el efecto deseado.
- A continuación, usando metódicamente y de manera oportuna la máquina, no habrá necesidad de realizar el "desbastado".
- Para un buen resultado vacíe frecuentemente el contenedor y mantenga limpios los filtros vibrándolos con los instrumentos correspondientes.

CAPÍTULO 12 - MANTENIMIENTO ORDINARIO



TODAS LAS OPERACIONES SE DEBEN REALIZAR CON EL MOTOR APAGADO

► **LIMPIEZA DE LOS FILTROS DEL POLVO:**

Cada 40/70 horas de trabajo o cuando sea necesario, controle el filtro del polvo **Part. 4 Fig. 12**. Para una limpieza profunda, hay que sacarlo de su lugar. Como primera operación, hay que elevar el cajón de recogida (como se ilustra en la **Fig. 10**) con la palanca **Part. 1 Fig. 10**. Después de haber elevado el cajón, conecte el enchufe de seguridad **Part. 1 Fig. 14**. Inclínese por debajo del filtro y desconecte la clavija **Part. 1 Fig. 12** del vibrador.

Para quitar el filtro de su lugar, desenrosque los tornillos de los angulares de prensa del filtro **Part. 2 Fig. 12**. Una vez realizado esto, eleve el filtro con una carretilla elevadora, asegurándose de que la medida interna de los estribos **esté bien unida a la medida del filtro** (regule los estribos a la distancia correcta entre ellos y bloquéelos en su posición) o manualmente, **en número mínimo de 2 personas**. Después, manténgalo elevado del suelo mediante una carretilla elevadora.

Para limpiarlo, antes hay que sacudirlo (no muy fuerte), y entonces, para limpiarlo a fondo, con una pistola de aire o parecido sople desde el exterior hacia el interior, como se muestra en la **Fig. 12**. Cuando vuelva a montarlo, asegúrese de que la junta negra de retención esté siempre bien apoyada y centrada.

Asegúrese de que el filtro esté siempre en perfecto estado y si hace falta sustitúyalo.

► **JUNTAS ANTIPOLVO:**

Cada 40/70 horas de trabajo compruebe el estado de las juntas antipolvo **Part. 1** (móvil) y **Part. 2 y 3** (3 fijas) **Fig. 13** que circundan el cepillo central **Part. 2 Fig. 4** y si es necesario sustitúyalas.

IMPORTANTE: *Sustituyendo las juntas asegúrese, una vez montadas, que las laterales (aquellas más cortas, 2 en total) estén elevadas del suelo aproximadamente 2 mm.*

► **CEPILLO CENTRAL:**

Part. 2 Fig. 4. Cada 50/80 horas de trabajo o cuando es necesario, compruebe las condiciones del cepillo central, en especial, si sospecha que ha recogido de forma involuntaria, cuerdas, hilos, etc.

Si debe quitar estos materiales de los cepillos debe:

Eleve el contenedor de residuos como se describe en la **Fig. 14** hasta que sea posible conectar el **enchufe de seguridad** entre la **columna** y el **brazo del contenedor**.

En cuanto sea posible conecte el enchufe de seguridad y baje lentamente el contenedor hasta que apoye en la columna, de esta manera se podrá inspeccionar el cepillo central



ATENCIÓN: al final de la operación cuando se quite la clavija de seguridad, eleve un poco el cajón para poder extraer la clavija, extráigala y colóquela en los correspondientes seguros debajo del asiento.

SI TRATA DE ELEVAR EL CAJÓN CON EL ENCHUFE DE SEGURIDAD CONECTADO, TENDRÁ LUGAR UNA INTERFERENCIA CON EL VÁSTAGO DEL PISTÓN DE ELEVACIÓN.

¡¡¡TENGA CUIDADO!!!

REGULACIONES

► **REGULACIÓN DEL CEPILLO CENTRAL Y CEPILLO LATERAL:**

Cepillo central.

Si notara que la máquina no limpia perfectamente o deja suciedad, habrá que realizar una regulación del cepillo central. Para regular la altura, desenrosque la abrazadera **Part. 4 Fig. 15**, regule el pomo **Part. 3 Fig. 15** hasta lograr la altura deseada y apriete la abrazadera **Part. 4 Fig. 15** para fijar el pomo.

NOTA: Para asegurarse de que el cepillo central esté correctamente regulado hace falta medir su "**rastro**" de la siguiente manera:

→ Después de haber regulado, ponga en marcha la máquina y sin avanzar ni retroceder, déjela parada en el mismo lugar durante al menos 10/15 segundos con el cepillo central bajado.

→ Apague el motor, levante el cepillo central y avance con la máquina, hasta que se vea en el suelo el rastro que ha dejado el cepillo central girando, como se muestra en la **Fig. 16**.

Cepillo lateral.

Para regular la altura del cepillo lateral, desenrosque la abrazadera **Part. 1 Fig. 15**, regule el pomo **Part. 2 Fig. 15** hasta lograr la altura deseada y apriete la abrazadera **Part. 1 Fig. 15** para fijar el pomo.



OPERACIÓN A REALIZAR CON EL MOTOR APAGADO.

► CAJÓN DE RECOGIDA:

Cada 50/60 horas de trabajo o cuanto sea necesario, lave el cajón de recogida con agua caliente y eventualmente con detergente común para evitar eventuales formaciones de bacterias (**utilice guantes de goma**).

► REGULACIÓN DE LA ALTURA DE LAS JUNTAS ANTIPOLVO LATERALES:

Operación a realizar con guantes, mascarilla para proteger las vías respiratorias y llaves de 10-13 mm con el motor apagado.

- > Desmonte la protección lateral izquierda **Part. 1 Fig. 17** desenroscando los tornillos correspondientes.
- > Afloje los tornillos del plato de fijación de la junta (izquierda o derecha) **Part. 3 Fig. 17**
- > Desplace hacia abajo la junta hasta que no esté a 2 mm del suelo.
- > Apriete los tornillos del plato de fijación de la junta **Part. 3 Fig. 17**

SUSTITUCIONES

► SUSTITUCIÓN DEL CEPILLO CENTRAL

Operación a realizar con guantes, mascarilla para proteger las vías respiratorias y llaves de 10-13 mm con el motor apagado.

- > Desmonte la protección lateral izquierda **Part. 1 Fig. 17** desenroscando los tornillos correspondientes.
- > Desmonte el brazo izquierdo del balancín **Part. 4 Fig. 17** desenroscando el tornillo correspondiente.
- > Desenrosque los tornillos externos del plato de fijación de la junta **Part. 3 Fig. 17**
- > Desmonte los tornillos de la puerta del cepillo **Part. 5 Fig. 17**
- > Desmonte la puerta del cepillo **Part. 5 Fig. 17**
- > Desmonte el cepillo **Part. 6 Fig. 17**
- > Para concluir el montaje, realice las operaciones en sentido inverso.
- > Realice la regulación de la altura del cepillo nuevo (Vea el apartado "Regulación del cepillo central").

► SUSTITUCIÓN DEL CEPILLO LATERAL:

Operación a realizar con guantes, mascarilla para proteger las vías respiratorias, con motor apagado y frío.

- ⇒ Eleve el cepillo lateral a través del pedal **Part. 1 Fig. 7**
- ⇒ Desenrosque la abrazadera **Part. 1 Fig. 18** para separar el cepillo lateral **Part. 2 Fig. 18** de la brida de plástico
- ⇒ Sustituya el cepillo gastado con otro nuevo, acoplándolo a la brida y volviendo a enroscar la abrazadera para bloquearlo, regulando la altura

► SUSTITUCIÓN DE LAS JUNTAS ANTIPOLVO LATERALES:

Operación a realizar con guantes, mascarilla para proteger las vías respiratorias y llaves de 10-13 mm con el motor apagado.

- > Desmonte la protección lateral izquierda **Part. 1 Fig. 17** desenroscando los tornillos correspondientes.
- > Desenrosque los tornillos del plato de fijación de la junta **Part. 3 Fig. 17**
- > Quite la junta desgastada y sustitúyala con una junta nueva.
- > Vuelva a enroscar los tornillos del plato de fijación de la junta **Part. 3 Fig. 17**
- > Vuelva a montar la protección lateral izquierda **Part. 1 Fig. 17** volviendo a enroscar los tornillos correspondientes.

CAPÍTULO 13 - MANTENIMIENTO EXTRAORDINARIO



LAS OPERACIONES DE MANTENIMIENTO EXTRAORDINARIAS SON TODAS AQUELLAS QUE NO HAN SIDO MENCIONADAS EN ESTE MANUAL; POR LO TANTO ESAS SE DEBERÁN REALIZAR POR PERSONAL ESPECIALIZADO PARA LA ASISTENCIA, ENCARGADO DE ESTA FUNCIÓN (VEA LA PORTADA DEL MANUAL).

CAPÍTULO 14 - PUESTA FUERA DE SERVICIO

- Limpie la máquina en general (**con motor apagado y frío**).
- Limpie los filtros del polvo y el cajón; si es necesario, lave el cajón, siguiendo las instrucciones indicadas en el apartado "Cajón de recogida".

CAPÍTULO 15 – DESMANTELAMIENTO / DESGUACE



EL DESMANTELAMIENTO O DESGUACE DEBE HACERLO EL CLIENTE, SIGUIENDO TOTALMENTE LAS NORMAS VIGENTES SOBRE LA MATERIA, ENTREGANDO LA MÁQUINA O LAS PIEZAS QUE LA COMPONEN A EMPRESAS ENCARGADAS DE DICHO SERVICIO.

CAPÍTULO 16 - SITUACIONES DE EMERGENCIA

En cualquier situación de emergencia que usted se pueda encontrar, por diferentes razones, como: se ha pasado, inadvertidamente, con la máquina en marcha, sobre cables de corriente presentes en el suelo, que se han retorcido en el cepillo central o lateral, se percibe un ruido insólito proveniente del interior de la máquina o del motor, se han recogido inadvertidamente materiales incandescentes o líquidos inflamables, materiales químicos en general, venenos, etc.,

ES NECESARIO:

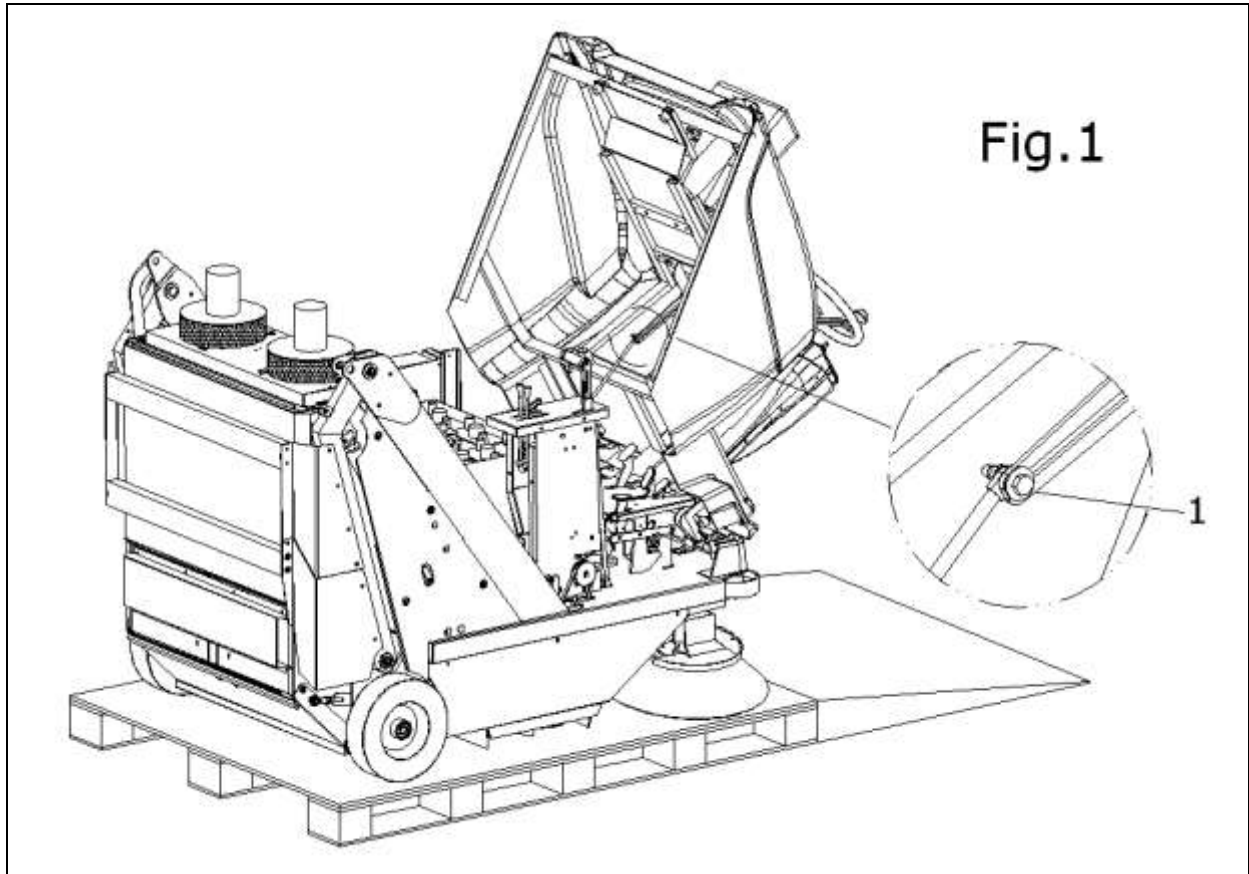
- 1 - Detener la máquina soltando el pedal de avance Part. 1 Fig. 7.
- 2 - Presione el pedal del freno con fuerza.
- 3 - Apague el motor llevando la llave de encendido Part. 10 Fig. 8 a la posición OFF. Se puede apagar el motor simplemente levantándose del puesto de conducción.
- 4 - Habiendo recogido los materiales ya mencionados, limpie el contenedor (cajón) poniéndose guantes y mascarilla para proteger las vías respiratorias, ateniéndose a las instrucciones descritas en el apartado "Cajón de recogida".

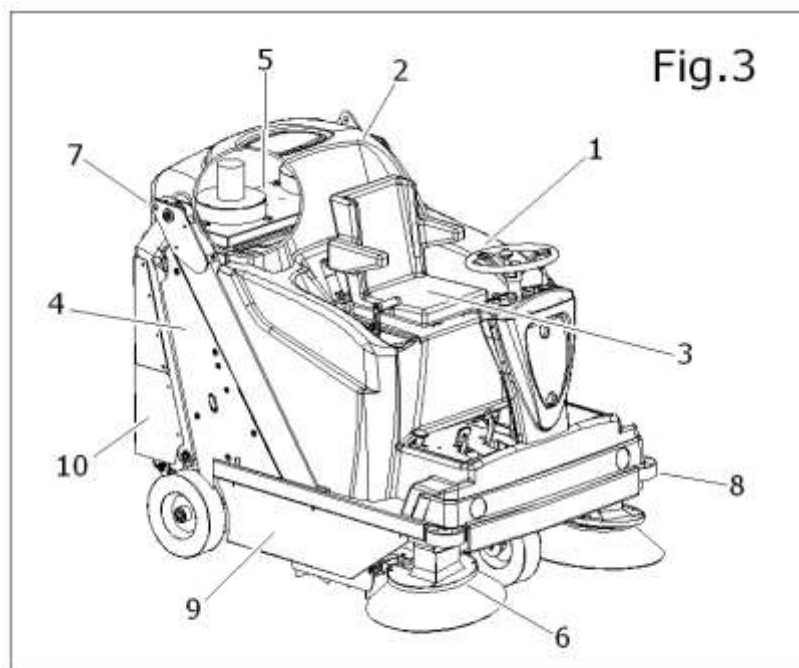
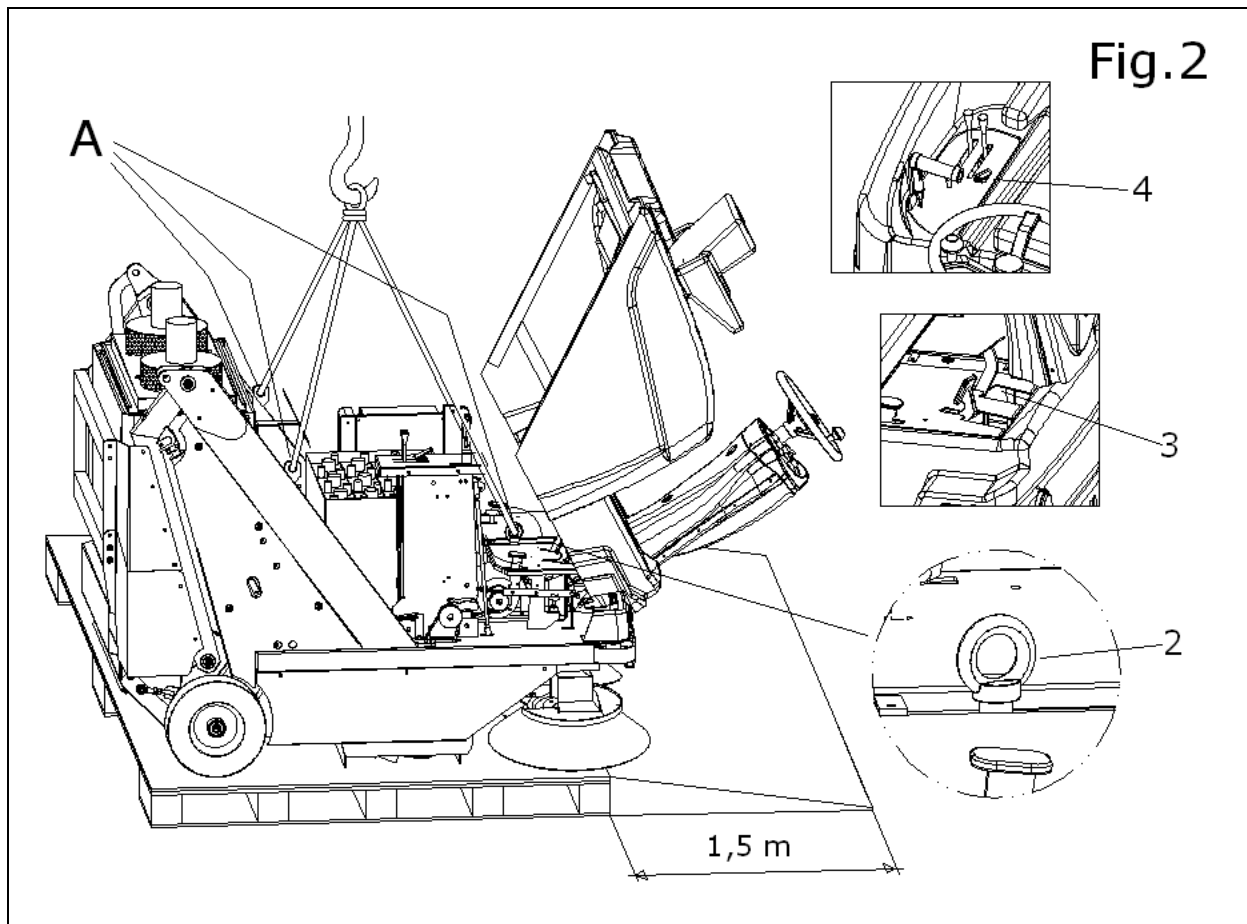
CAPÍTULO 17 - DEFECTOS / CAUSAS / SOLUCIONES

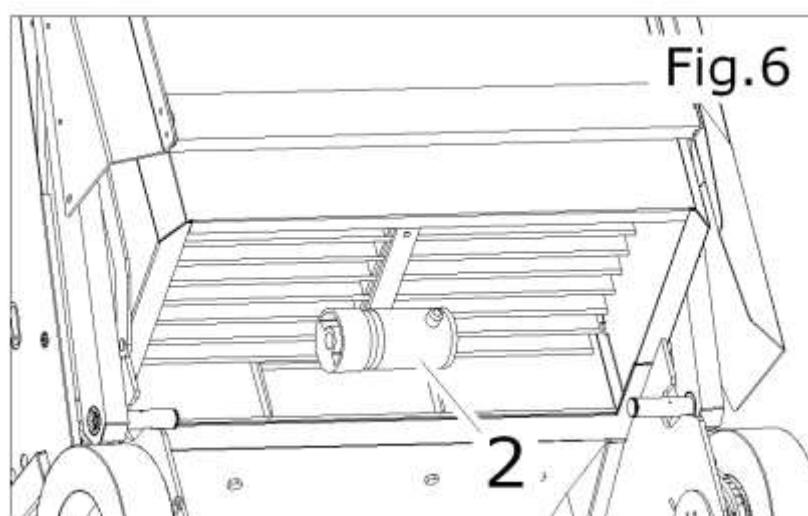
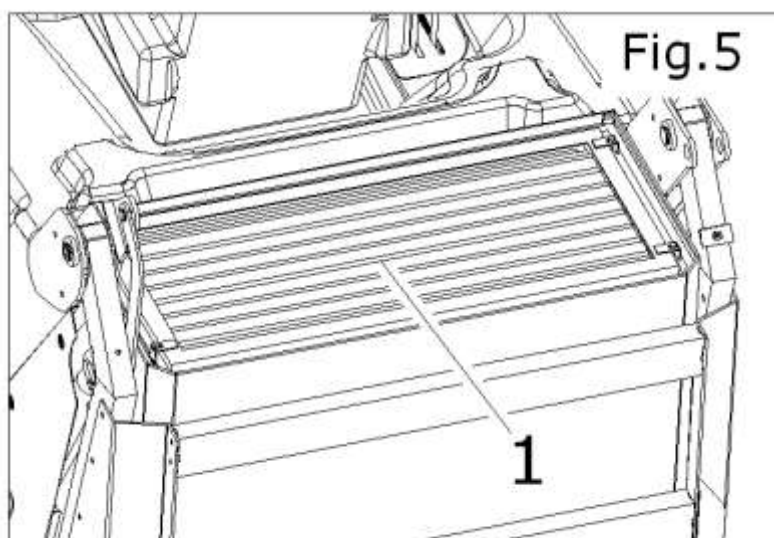
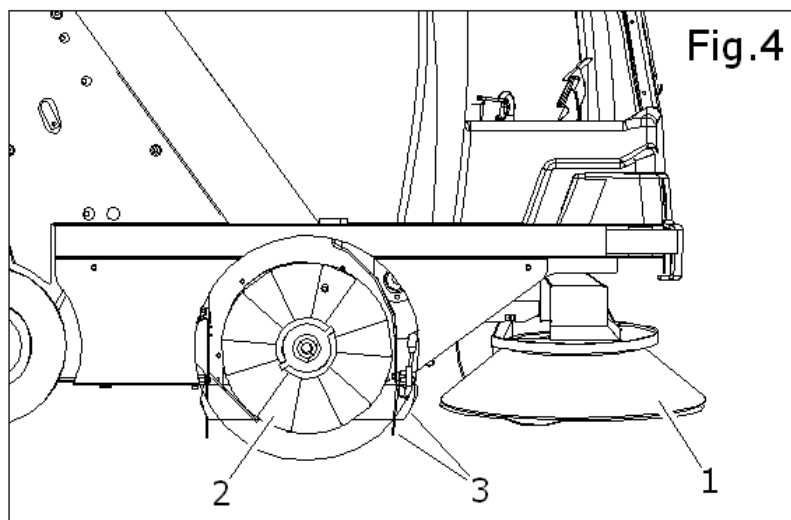
Los defectos de las motobarredoras serie **AKS 88|BM 180** pueden ser fundamentalmente dos: la máquina crea polvo durante el uso o se deja suciedad en el suelo. Las causas pueden ser muchas, pero con el uso cuidadoso y con un buen mantenimiento ordinario no se producirán:

| DEFECTOS | CAUSAS | SOLUCIONES |
|------------------------|--|--|
| La máquina crea polvo. | Aspiración cerrada. | Gire el interruptor de aspiración Part. 3 Fig. 8 a la posición ON. |
| | Filtro obstruido. | Límpielo, "sacúdalo" con los instrumentos adecuados y si es necesario extráigalo y límpielo a fondo. |
| | Filtro dañado. Filtro mal introducido. | Sustitúyalos. Móntelo con la junta correspondiente y asegúrese que esté bien acoplado y bien ajustado con los topes correspondientes. |
| | Juntas laterales dañadas. Uso continuo del cepillo lateral. | Sustitúyalas. Use el cepillo lateral solo para la limpieza de bordes, perfiles, esquinas. |

| | | |
|--|--|--|
| <p>La máquina deja suciedad en el suelo.</p> | <p>El cepillo central no está bien regulado o se ha consumido. Ha recogido hilos, cuerdas, etc.</p> <p>Juntas laterales dañadas.</p> <p>Cajón de recogida lleno.</p> | <p>Regule el cepillo central comprobando el "rastros". Quitarlos. Sustitúyalas. Vacíelo.</p> |
| <p>La máquina no se pone en marcha.</p> | <p>Los interruptores de seguridad del asiento – capó no están bien cerrados o no funcionan.</p> | <p>Cierre bien o sustituya el micro.</p> |







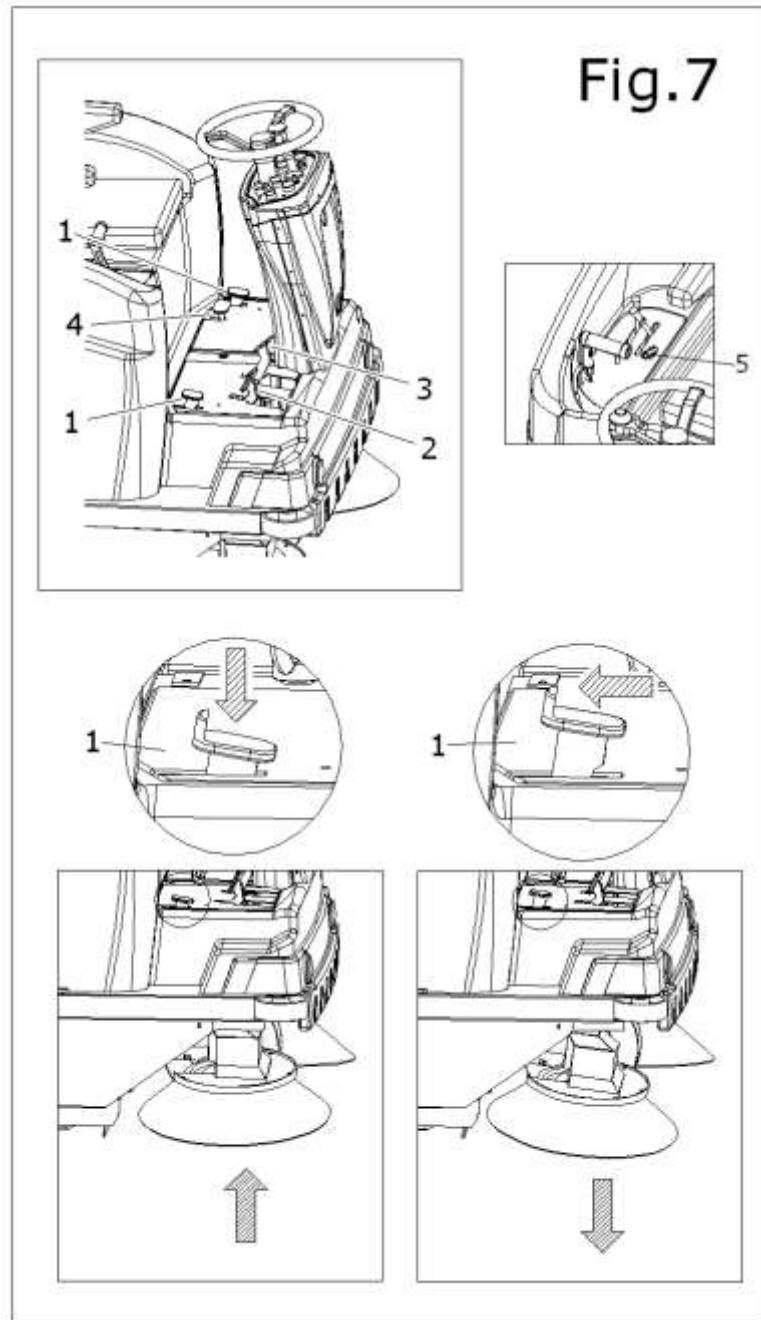


Fig.8

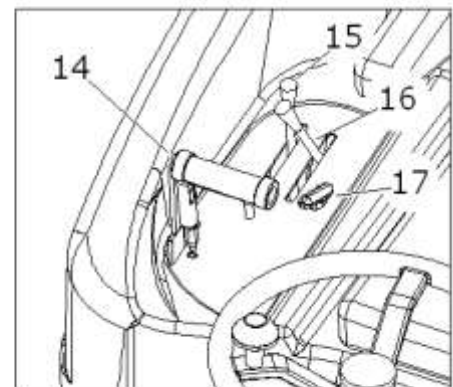
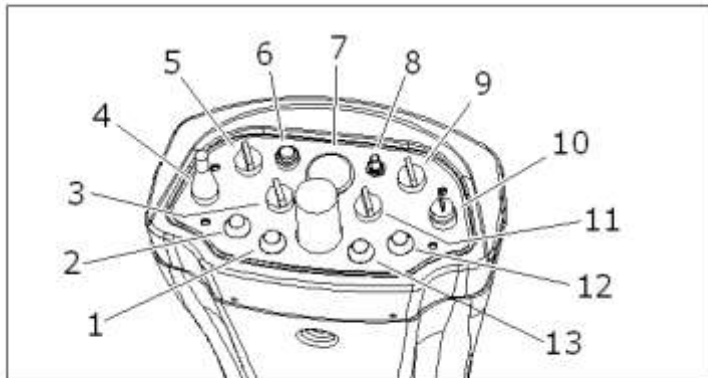
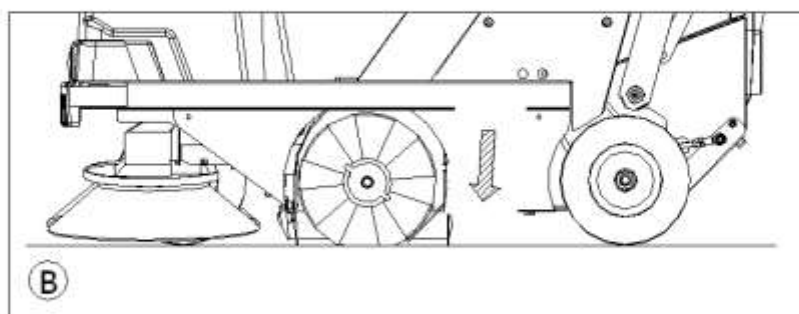
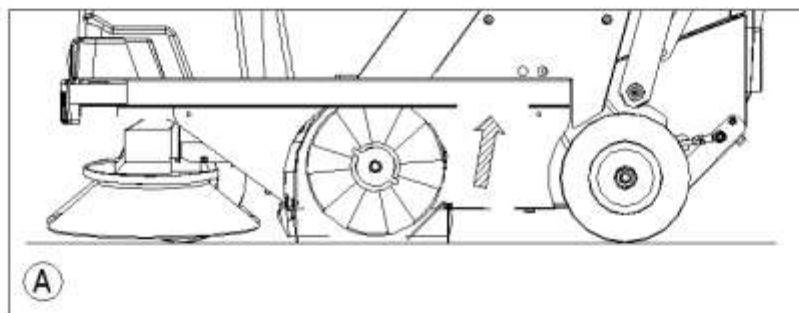
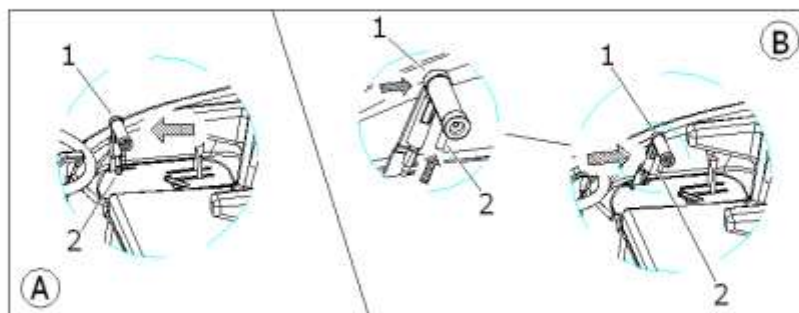


Fig.9



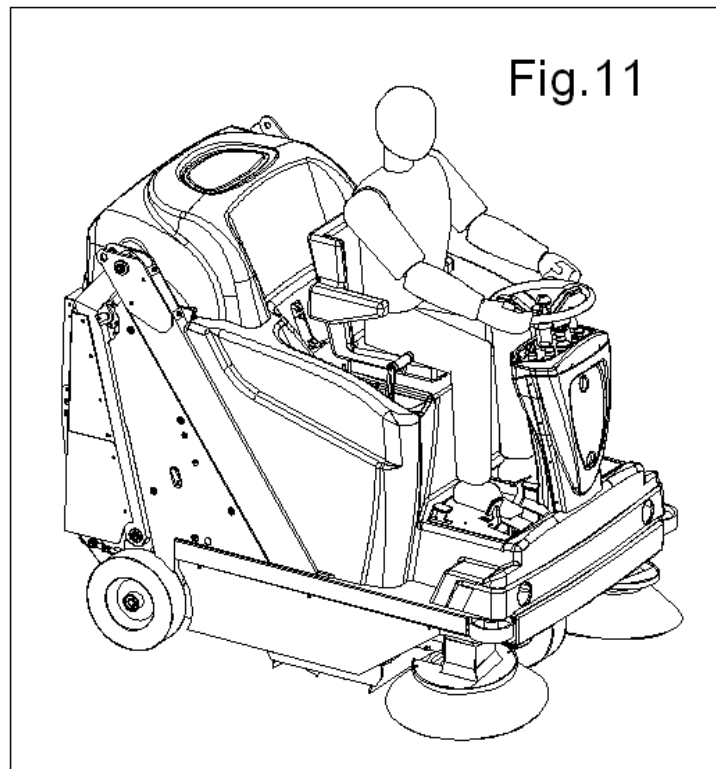
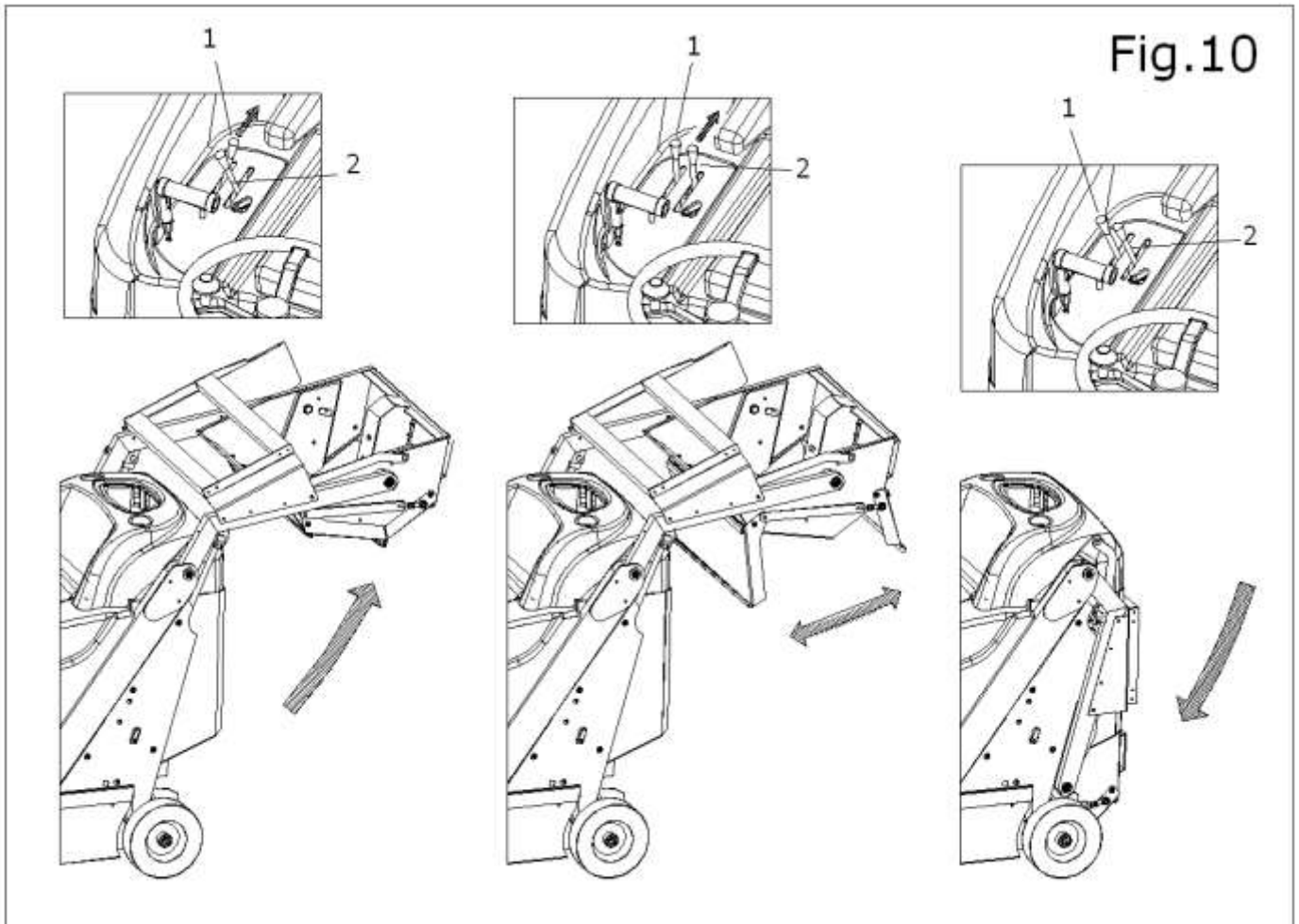
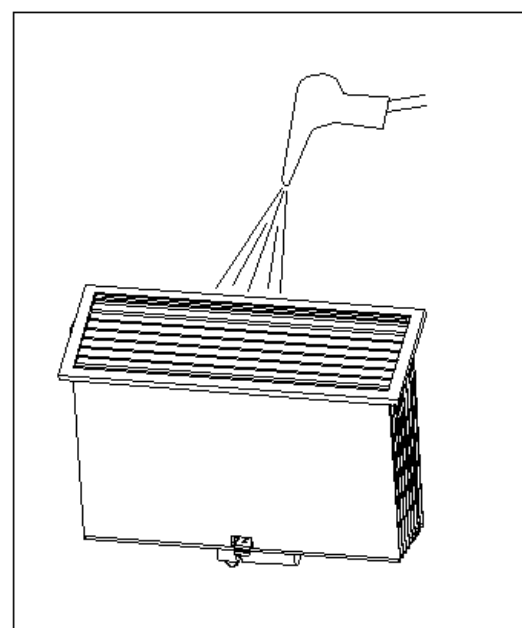
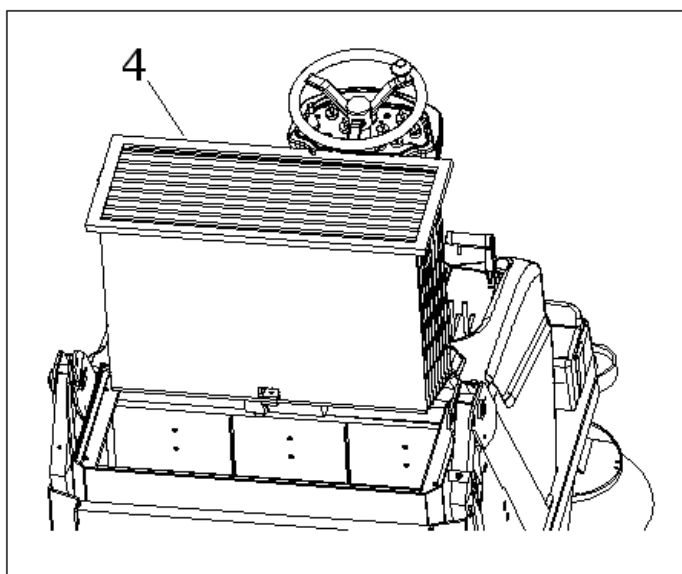
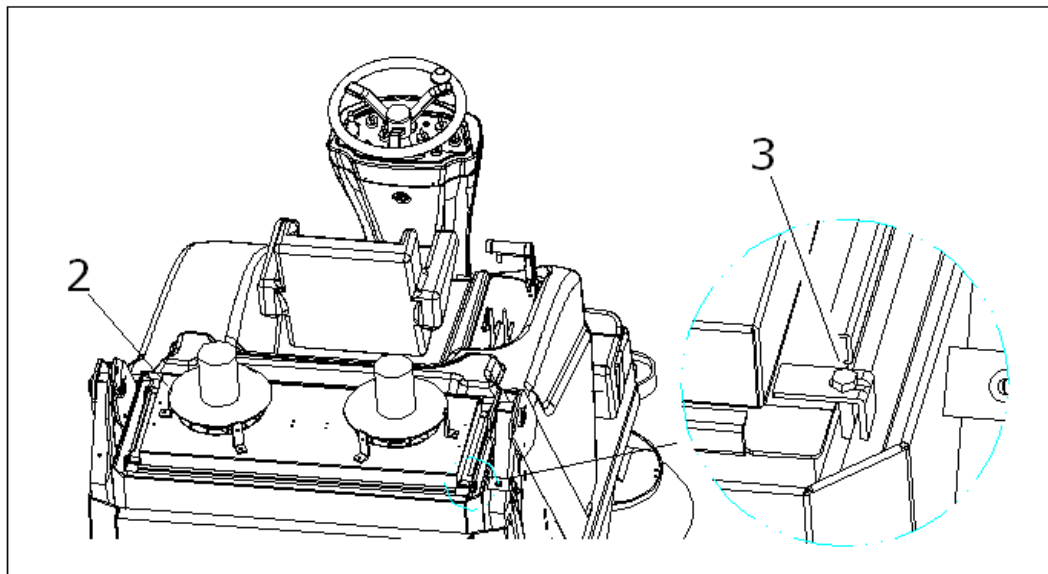
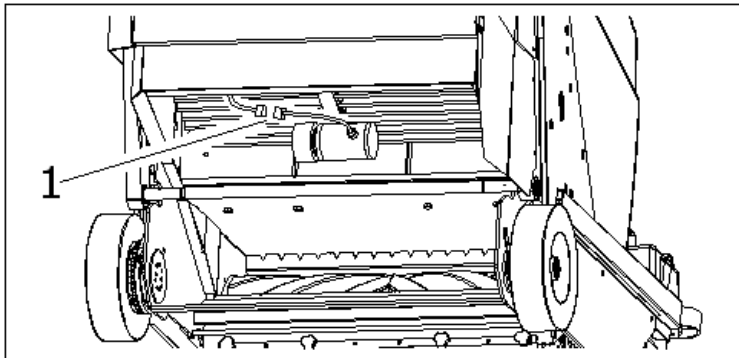


Fig.12



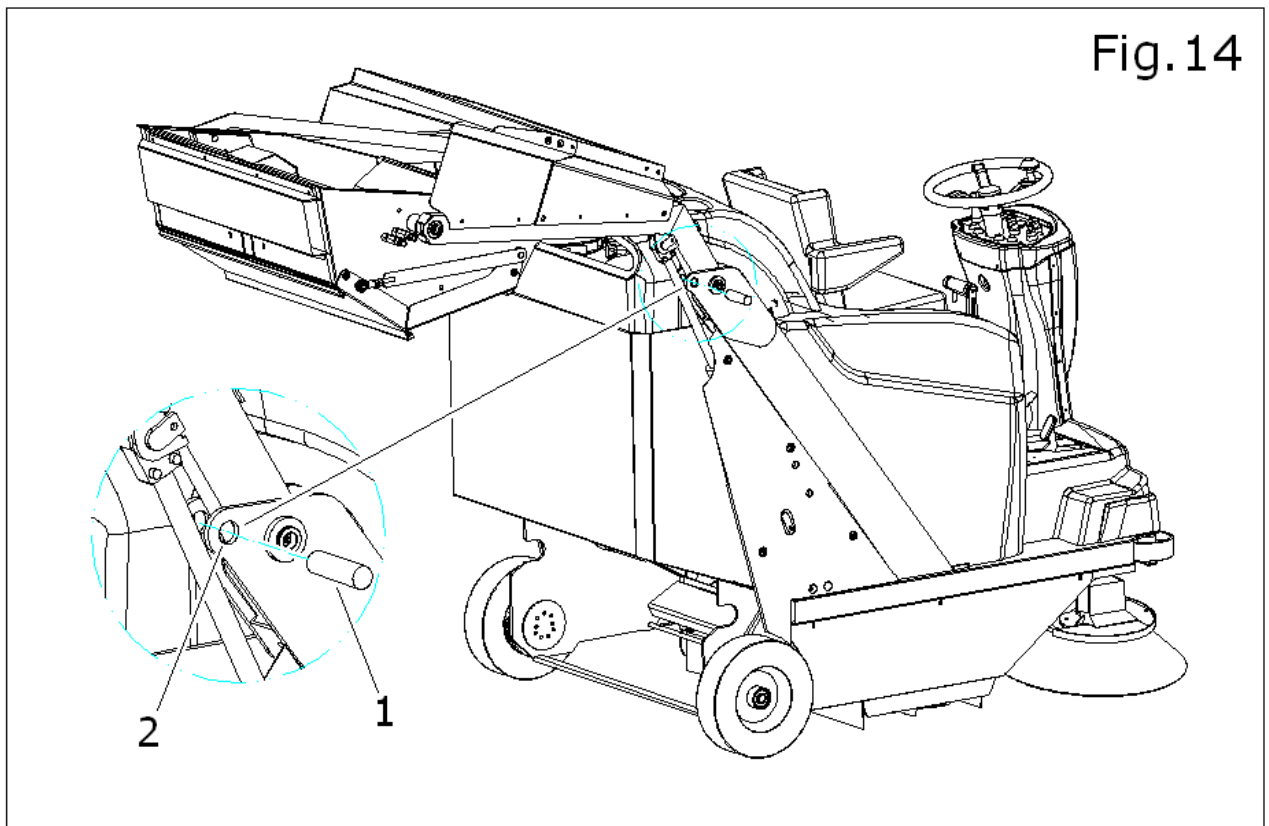
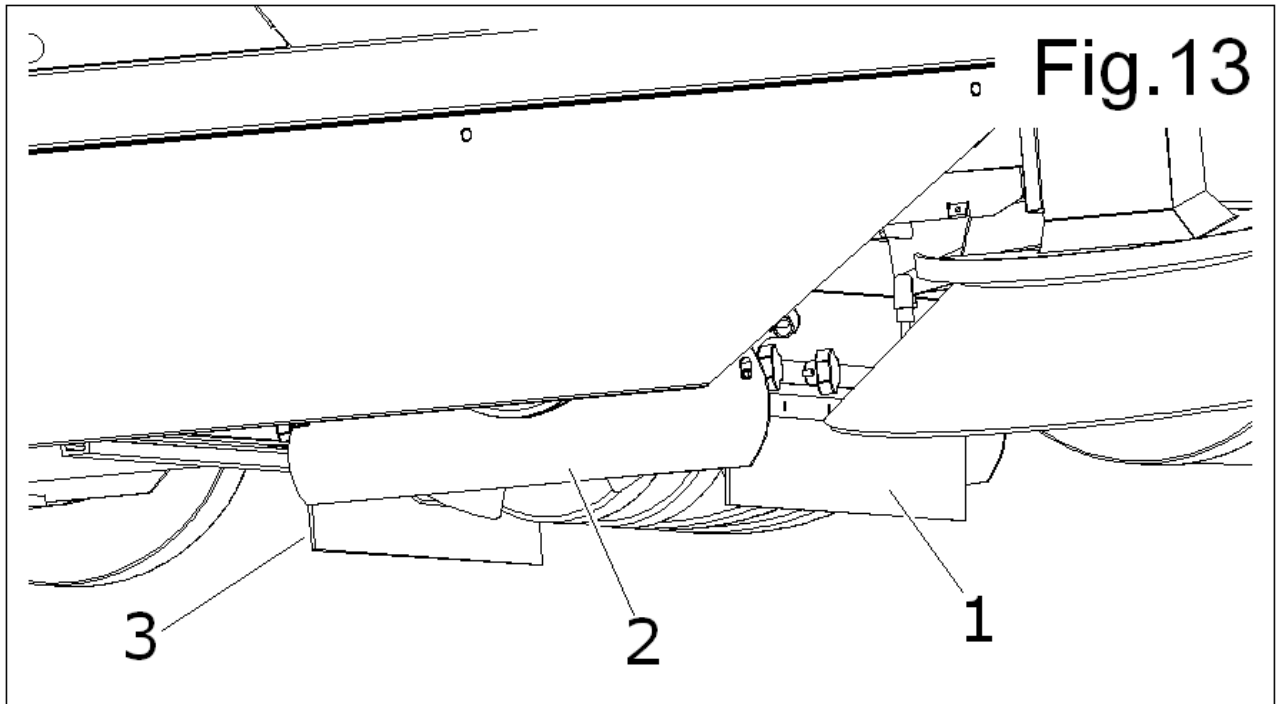


Fig.15

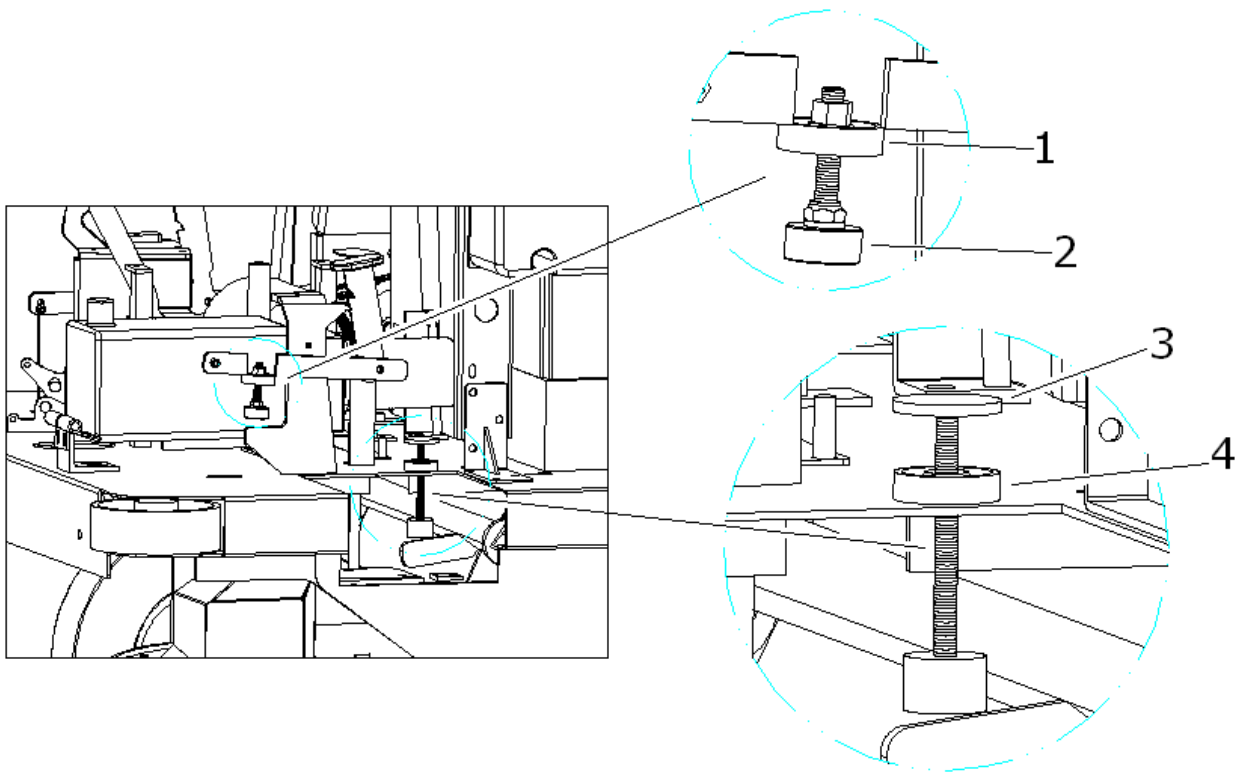
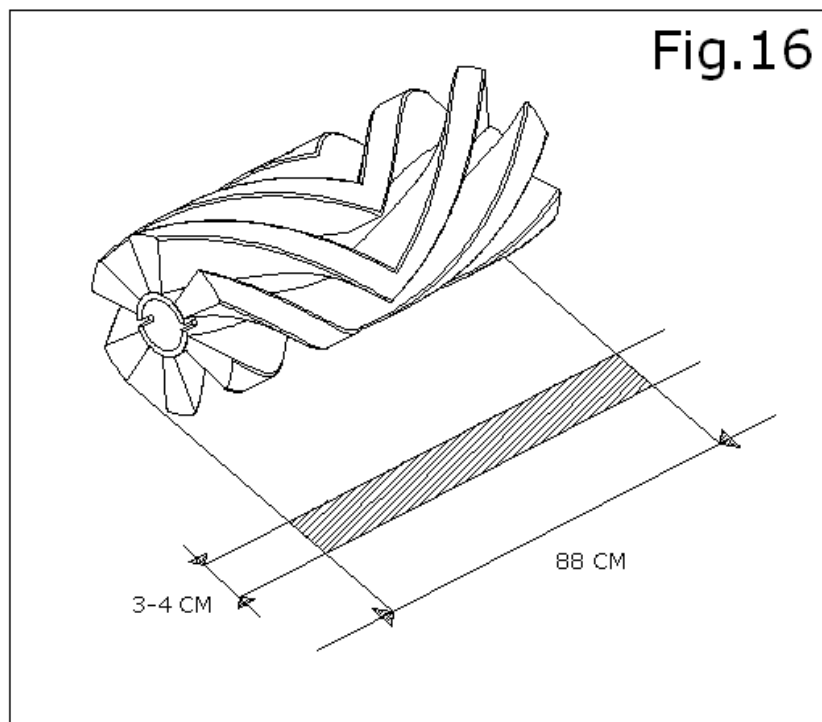
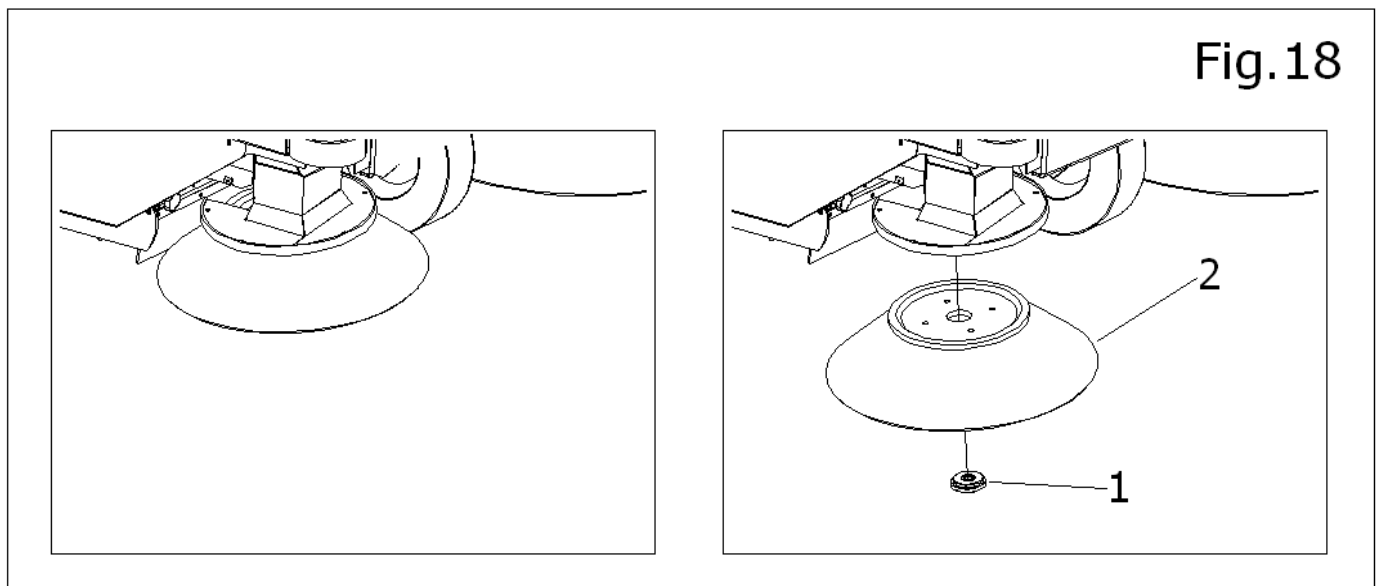
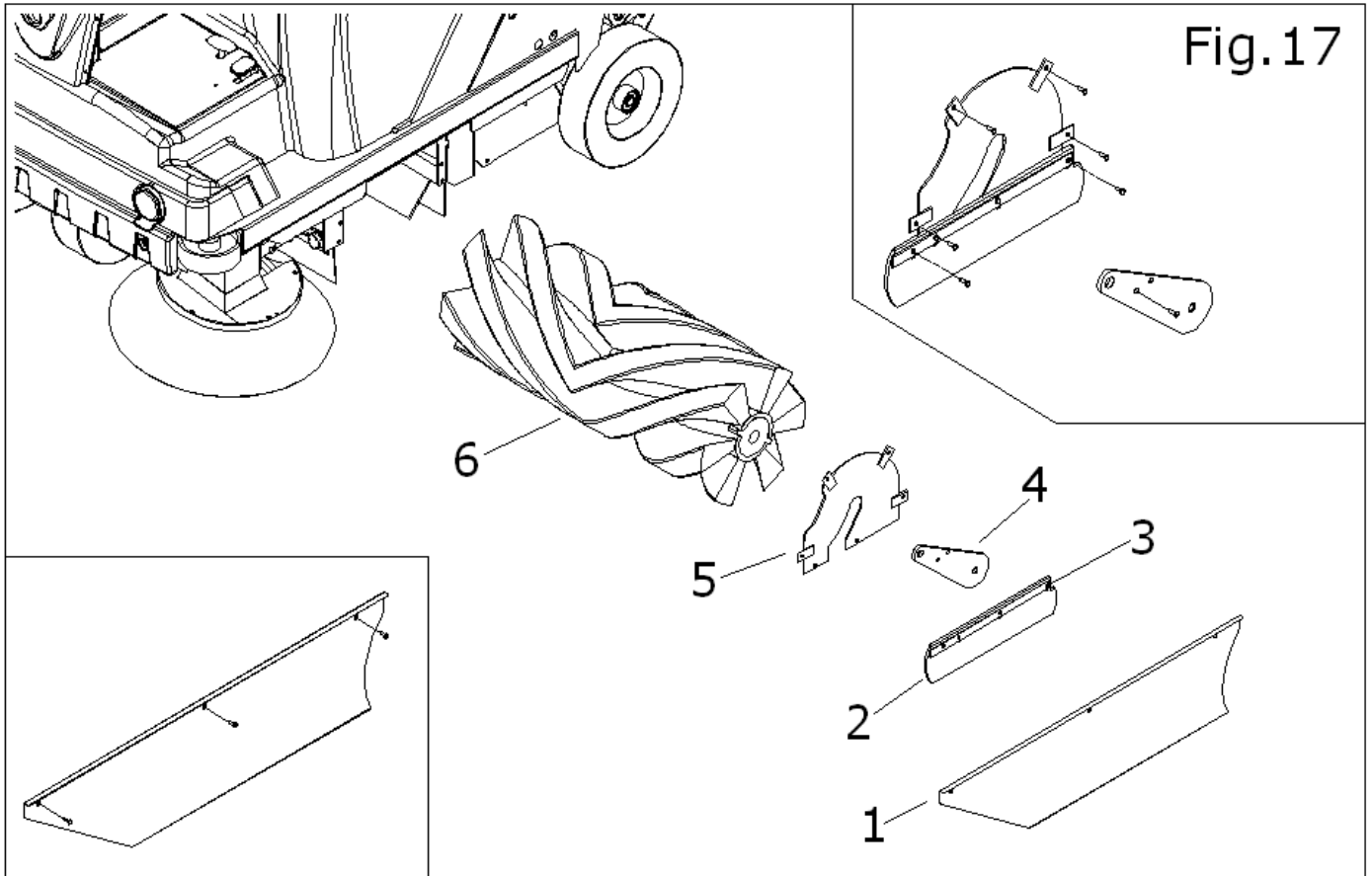


Fig.16





Konformitätserklärung

im Sinne der EG-Maschinenrichtlinie 2006/42/EG



G. Staehle GmbH u. Co. KG
columbus Reinigungsmaschinen
Mercedesstraße 15
D-70372 Stuttgart

erklärt hiermit, dass das nachfolgend bezeichnete Produkt den Bestimmungen der oben gekennzeichneten Richtlinie - einschließlich deren zum Zeitpunkt der Erklärung geltenden Änderungen - entspricht.

Produkt: **Kehrmaschine**

Typen: **AKS 65 | BM 55**
AKS 70 | BM 62
AKS 70 | VM 62
AKS 70 | VDM 62
AKS 80 | BM 108
AKS 80 | VM 108
AKS 80 | VDM 108
AKS 88 | BM 180

Folgende weitere EU-Richtlinien wurden angewandt:

| | |
|--------------------------|---------------------------|
| 2006/95/EG | Niederspannungsrichtlinie |
| 2004/108/EG → 19.04.2016 | EMV-Richtlinie |
| 20.04.2016 → 2014/30/EU | |

Folgende harmonisierte Normen wurden angewandt:

DIN EN ISO 12100-1:2011-03
EN 60335-2-72
EN 55014-1
DIN EN ISO 13857:2008-06
DIN EN 349-1:2009-01

Stuttgart, 25.07.2019

Dipl. Ing.(BA) Erich Stockmann, Leiter Konstruktion und Entwicklung

Dokumentationsbevollmächtigter: Dr. M. Baumgärtel

Declaration of Conformity

in accordance with the EC Directive of Machines 2006/42/EC



G. Staehle GmbH u. Co. KG
columbus Reinigungsmaschinen
Mercedesstraße 15
D-70372 Stuttgart

hereby declares that the following product conforms to the regulations of the above mentioned directive – as well as any modifications valid at the time the declaration was made.

Product: **Sweeper**

Types: **AKS 65 | BM 55**
AKS 70 | BM 62
AKS 70 | VM 62
AKS 70 | VDM 62
AKS 80 | BM 108
AKS 80 | VM 108
AKS 80 | VDM 108
AKS 88 | BM 180

The following further EU Directives apply:

| | |
|---|-----------------------|
| 2006/95/EG | Low Voltage Directive |
| 2004/108/EG → 19.04.2016 20.04.2016 → 2014/30/EU | EMC-Directive |

The following related standards apply:

DIN EN ISO 12100:2011-03
EN 60335-2-72
EN 55014-1
DIN EN ISO 13857:2008-06
DIN EN 349-1:2009-01

Stuttgart, 25.07.2019

Dipl. Ing.(BA) Erich Stockmann, Head of Design and Development

Authorized Documentation Representativ: Dr. M. Baumgärtel

Déclaration de conformité

selon de la directive européenne pour les machines 2006/42/EG



G. Staehle GmbH u. Co. KG
columbus Reinigungsmaschinen
Mercedesstraße 15
D-70372 Stuttgart

déclare par la présente, que le produit désigné ci-dessous est conforme aux dispositions de la directive mentionnée ci-dessus – y compris les modifications en vigueur au moment de la déclaration.

Produit: **Balayeuse**

Types: **AKS 65 | BM 55**
AKS 70 | BM 62
AKS 70 | VM 62
AKS 70 | VDM 62
AKS 80 | BM 108
AKS 80 | VM 108
AKS 80 | VDM 108
AKS 88 | BM 180

Les directives européennes suivantes ont également été appliquées :

| | |
|--------------------------|-------------------------|
| 2006/95/EG | Directive basse tension |
| 2004/108/EG → 19.04.2016 | EMC-Directive |
| 20.04.2016 → 2014/30/UE | |

Les normes harmonisées suivantes ont été appliquées :

DIN EN ISO 12100-1:2011-03
EN 60335-2-72
EN 55014-1
DIN EN ISO 13857:2008-06
DIN EN 349-1:2009-01

Stuttgart, 25.07.2019

Dipl. Ing.(BA) Erich Stockmann, Chef du design et du développement

Responsable de la documentation: Dr. M. Baumgärtel

Dichiarazione di conformità

ai sensi della Direttiva Macchine 2006/42/CE



G. Staehle GmbH u. Co. KG
columbus Reinigungsmaschinen
Mercedesstraße 15
D-70372 Stuttgart

dichiara, con la presente, che il prodotto qui di seguito descritto è conforme alla normativa sopra indicata, comprese le modifiche in vigore al momento della dichiarazione.

Prodotto: **Spazzatrice**

Modelli:

| | |
|---------------|----------------|
| AKS 65 | BM 55 |
| AKS 70 | BM 62 |
| AKS 70 | VM 62 |
| AKS 70 | VDM 62 |
| AKS 80 | BM 108 |
| AKS 80 | VM 108 |
| AKS 80 | VDM 108 |
| AKS 88 | BM 180 |

Sono state applicate anche le seguenti direttive UE:

| | |
|--------------------------|--------------------------|
| 2006/95/EG | Direttiva bassa tensione |
| 2004/108/EG → 19.04.2016 | Direttiva EMC |
| 20.04.2016 → 2014/30/UE | |

Hanno trovato applicazione le seguenti norme unificate:

DIN EN ISO 12100-1:2011-03
EN 60335-2-72
EN 55014-1
DIN EN ISO 13857:2008-06
DIN EN 349-1:2009-01

Stuttgart, 25.07.2019

Dipl. Ing.(BA) Erich Stockmann, Responsabile del Design e Sviluppo

Responsabile della documentazione: Dr. M. Baumgärtel

Declaración de conformidad

conforme a la directiva sobre máquinas 2006/42/EG



G. Staehle GmbH u. Co. KG
columbus Reinigungsmaschinen
Mercedesstraße 15
D-70372 Stuttgart

declara por la presente que el siguiente producto está en conformidad con las disposiciones de la directiva arriba señalada y las modificaciones realizadas a fecha de la declaración.

Producto: **Barredora**

Tipos:

- AKS 65 | BM 55**
- AKS 70 | BM 62**
- AKS 70 | VM 62**
- AKS 70 | VDM 62**
- AKS 80 | BM 108**
- AKS 80 | VM 108**
- AKS 80 | VDM 108**
- AKS 88 | BM 180**

Se aplicaron también las siguientes directivas de la UE:

| | |
|--------------------------|---------------------------|
| 2006/95/EG | Directiva de Baja Tensión |
| 2004/108/EG → 19.04.2016 | Directiva EMC |
| 20.04.2016 → 2014/30/UE | |

Se aplicaron las siguientes normas armonizadas:

DIN EN ISO 12100-1:2011-03
EN 60335-2-72
EN 55014-1
DIN EN ISO 13857:2008-06
DIN EN 349-1:2009-01

Stuttgart, 25.07.2019

Dipl. Ing.(BA) Erich Stockmann, Jefe de Diseño y Desarrollo

Persona autorizada para la documentación: Dr. M. Baumgärtel

G. Staehle GmbH u. Co. KG
columbus Reinigungsmaschinen

Mercedesstr. 15
70372 Stuttgart

Telefon +49(0)711 / 9544-950

info@columbus-clean.com

www.columbus-clean.com

columbus