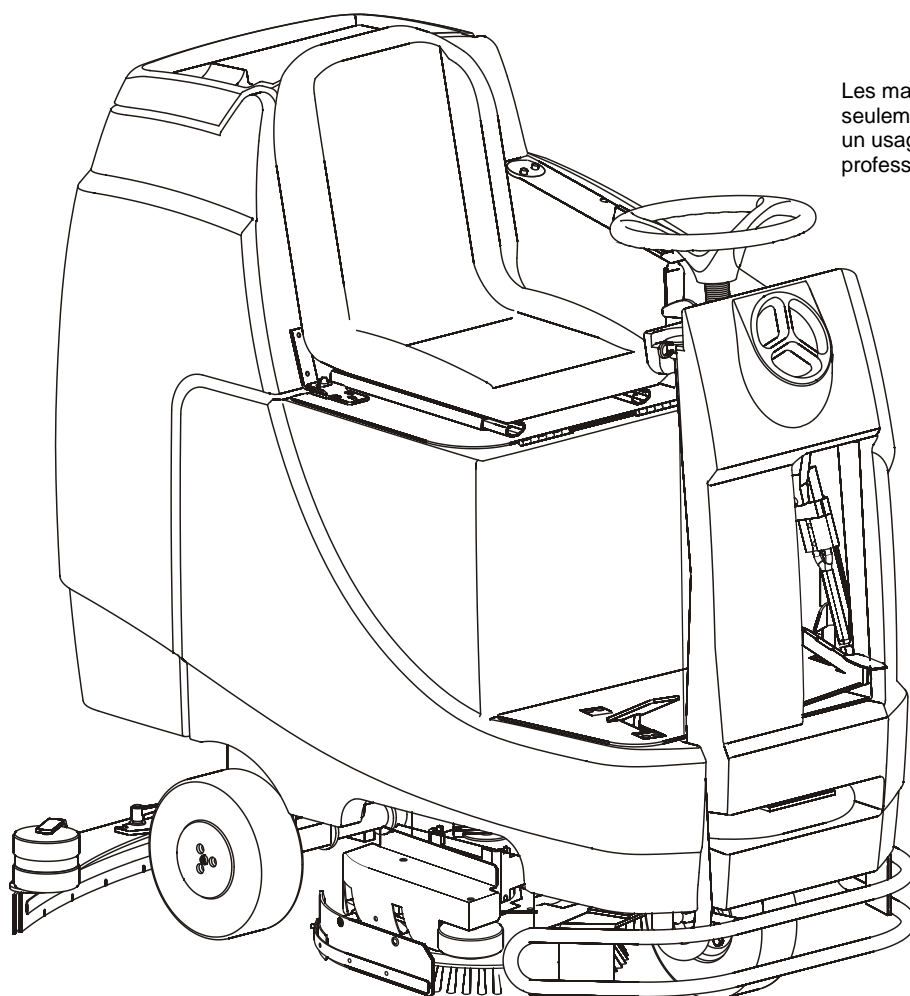


ARA 66 | BM 100
ARA 80 | BM 100
ARA 66 | BM 100 iL
ARA 80 | BM 100 iL

Mode d'Emploi **Autolaveuse et Accessoires**



Lire attentivement
le mode d'emploi
avant la mise en
service de la machine



Les machines sont
seulement destinées à
un usage industriel et
professionnel!

1 Généralités	3		
1.1 Informations concernant le mode d'emploi	3	6.4 Montage / démontage de la pied suceur	15
1.2 Fabricant	3	6.5 Réglage de suceur	15
1.3 Responsabilité et Garantie	3	6.6 Montage / démontage de l'outil de nettoyage.....	15
1.4 Explication des symboles	3	7 Explication des symboles sur l'unité	17
1.5 Pièces de rechange.....	4	8 Utilisation	18
1.6 Protection de la propriété industrielle	4	8.1 Préparations avant travaux de nettoyage.....	18
1.7 Elimination des déchets.....	4	8.1.1 Contrôles avant travaux de nettoyage.....	18
2 Sécurité	5	8.1.2 Vérification de l'état de charge des batteries..	18
2.1 Généralité.....	5	8.1.3 Réglage du siège du conducteur.....	19
2.2 Transport et entreposage	5	8.1.4 Remplissage du détergent	19
2.3 Elimination / mise à la ferraille	5	8.1.5 Dosage produit chimique (en option).....	19
2.4 Responsabilité de l'exploitant	5	8.2 Commande pendant les travaux de nettoyage.....	20
2.5 Utilisation conforme	6	8.2.1 Abaisser et relever la barre d'aspiration – Mise	
2.6 Sécurité du travail.....	6	en marche / arrêt du groupe d'aspiration.....	20
2.7 Equipement de protection personnel	6	8.2.2 Mise en marche / arrêt du groupe de brosse..	20
2.8 Dangers pouvant émaner de la machine	6	8.2.3 Dosage du détergent.....	20
2.9 Personnel	8	8.2.4 Immobilisation/arrêt de l'autolaveuse	21
2.10 Poste de travail.....	9	8.2.5 Réglage de la vitesse maximale.....	21
2.11 Conduite à tenir en cas de danger et lors		8.2.6 Réglage marche avant / marche arrière	21
d'accidents	9	8.2.7 Indicateur de contrôle des batteries	21
2.12 Maintenance.....	9	8.3 Le travail avec l'autolaveuse	22
2.13 Accessoires et pièces de rechange	9	8.4 Tâches à accomplir après travaux de nettoyage... 23	
3 Vue d'ensemble et fonction	10	8.4.1 Vidange et nettoyage du réservoir de	
3.1 Vue d'ensemble de l'appareil.....	10	récupération d'eau sale	23
3.2 Tableau de commande.....	10	8.4.2 Nettoyage / remplacement de la cartouche du	
3.3 Description de l'appareil/fonctions de l'appareil.....	11	filtre à air	23
3.4 Variantes	11	8.4.3 Nettoyage / vérification du flotteur	24
4 Données techniques	11	8.4.4 Vidange du réservoir d'eau propre	24
5 Transport, Emballage et stockage	12	8.5 Recharge des batteries	24
5.1 Indications de sécurité.....	12	8.5.1 Recharge des batteries (chargeur interne) (En	
5.2 Inspection du transport.....	12	option)	25
5.3 Emballage	12	8.5.2 Recharge des batteries (chargeur externe)....	26
5.4 Stockage	12	9 Entretien	27
6 Montage	13	9.1 Remplacer / tourner les raclettes	27
6.1 Avant le montage.....	13	9.2 Nettoyage du filtre	27
6.2 Tirer / pousser l'autolaveuse.....	13	9.3 Entretien des batteries	28
6.3 Montage / démontage et branchement de la batterie		10 Suppression des dérangements	29
.....	13	11 Accessoires	30
		12 Déclaration de conformité	31

1 Généralités

1.1 Informations concernant le mode d'emploi

Le mode d'emploi sert de source d'informations importante et d'ouvrage de référence pour le personnel lors de l'installation et de l'utilisation de l'appareil. Il doit permettre un travail sécurisé et adéquat avec l'appareil.

La condition préalable pour cela est la connaissance des aspects de sécurité à respecter lors de l'installation, l'utilisation et l'entretien de l'appareil. Par conséquent, la lecture du mode d'emploi doit être commencée par le chapitre « Sécurité ». Les autres points principaux pour l'information du personnel sont les chapitres suivants.

Afin d'éviter des erreurs de manipulation, ce mode d'emploi doit être conservé à proximité de l'appareil et être accessible au personnel à tout moment. Les instructions de prévention d'accidents et les indications de sécurité générales doivent obligatoirement être respectées lors de l'utilisation de l'appareil.



INDICATION!

Les représentations graphiques de ce mode d'emploi peuvent éventuellement différer légèrement de livre de l'appareil

En plus de ce mode d'emploi, les modes d'emploi pour les composants intégrés sont également applicables. Les indications qu'ils comportent – en particulier les indications de sécurité – doivent être respectées.

1.2 Fabricant

Adresse:

G. Staehle GmbH u. Co. KG
columbus Reinigungsmaschinen
Mercedesstr. 15
D-70372 Stuttgart

Contact:

Tél: +49(0)711 / 95 44-950
Fax: +49(0)711 / 95 44 -941
e-mail: info@columbus-clean.com
Internet: www.columbus-clean.com

1.3 Responsabilité et Garantie

Toutes les données et indications pour l'utilisation, l'entretien et le nettoyage de l'appareil sont données en fonction de nos expériences et connaissances actuelles.

Nous nous réservons le droit de modifications techniques dans le cadre d'une amélioration de l'appareil faisant l'objet de ce mode d'emploi.

Les traductions sont également faites en fonction de nos connaissances actuelles. Nous ne prenons aucune responsabilité, quant aux éventuelles erreurs de traduction. La version allemande de ce mode d'emploi jointe, reste déterminante.

Les représentations par textes et dessins ne correspondent pas forcément à l'appareil livré. Les dessins et figures ne correspondent pas à l'échelle 1:1.

Ce mode d'emploi doit être lu attentivement avant l'utilisation!

Le fabricant décline toute responsabilité concernant des dommages et incidents qui pourraient résulter d'une non-observation du mode d'emploi.

La cession de ce mode d'emploi à des tiers est interdite. En cas de non respect de cette clause, un dédommagement peut être exigé.

1.4 Explication des symboles

Les indications importantes, telles que des indications de sécurité technique sont symbolisées par des signes conventionnels.

Ces indications doivent impérativement être respectées, afin d'éviter les accidents et les dommages à l'appareil.



AVERTISSEMENT!

Ce symbole désigne toutes les indications de sécurité de ce mode d'emploi dont la non-observation entraîne un danger de blessures ou de mort. Veuillez, dans ce cas, observer ces indications de sécurité de travail scrupuleusement et soyez particulièrement prudent.

**AVERTISSEMENT! Risque d'électrocution!**

Ce symbole attire l'attention sur des situations dangereuses en raison du courant électrique. En cas de non-observation des indications de sécurité, il existe un risque de blessures ou un danger de mort. Les travaux à effectuer doivent être exécutés uniquement par un spécialiste en électronique.

**ATTENTION!**

Le symbole « Attention » désigne toutes les indications de sécurité de ce mode d'emploi qui doivent être respectées. La non-observation de ces indications pourrait avoir pour conséquence une détérioration et/ou un mauvais fonctionnement de l'appareil.

**REMARQUE!**

Le symbole «Remarque» met en évidence les conseils et autres informations particulièrement utiles de ce mode d'emploi. Toutes les remarques devraient être observées dans l'intérêt d'une utilisation efficace de l'appareil.

1.5 Pièces de rechange

Utilisez uniquement les pièces de rechange d'origine du fabricant.

**ATTENTION!**

Des pièces de rechange inappropriées ou défectueuses de fabricants externes peuvent entraîner des détériorations de l'appareil.

Dans le cas où des pièces de rechange autres que les pièces originales du fabricant ou des pièces ne provenant pas du fabricant seraient tout de même utilisées, tous les engagements pris par le fabricant, tels que les engagements de garantie, contrats de services etc., deviendraient caducs sans préavis.

1.6 Protection de la propriété industrielle

Ce mode d'emploi doit être traité avec discrétion. Il ne doit être utilisé que par des personnes habilitées. La cession à des tiers ne peut s'effectuer qu'avec le consentement écrit du fabricant.

Tous les documents sont protégés au sens de la loi concernant les droits de la protection industrielle.

La diffusion, ainsi que la reproduction de documents, même partielle, l'exploitation et la communication de son contenu ne sont pas permises sans autorisation expresse. Les infractions sont répréhensibles et peuvent conduire à une demande de versement de dommages et intérêts.

Nous nous réservons l'exercice de tous les droits de la protection de la propriété industrielle.

1.7 Elimination des déchets

- Éliminez les matières consommables, produits de conservation et de nettoyage selon les réglementations en vigueur pour la protection de l'environnement.
- Recueillez les liquides qui s'écoulent et éliminez-les de façon à respecter l'environnement, ou, si possible traitez et recyclez-les.
- Si possible, apportez les anciennes batteries à un point de collecte, sinon éliminez-les selon les réglementations en vigueur pour la protection de l'environnement.

2 Sécurité

Ce chapitre donne un aperçu de tous les aspects importants de la sécurité.

En outre, des indications de sécurité concrètes sont données dans les divers chapitres afin d'éviter des situations dangereuses et celles-ci sont marquées par des symboles. De plus, les pictogrammes, étiquettes et inscriptions se trouvant sur l'appareil doivent être respectés et maintenus en permanence dans un état lisible.

L'observation de toutes les indications de sécurité permet une protection optimale du personnel et assure un fonctionnement sans risques et sans problèmes de l'appareil.

2.1 Généralité

L'appareil a été construit selon les normes techniques en vigueur actuellement et son utilisation est sans risques. Cependant, cet appareil peut être dangereux s'il est utilisé par du personnel non formé, de façon inadéquate ou non conforme à sa destination.

Toute personne chargée de travailler sur ou avec cet appareil, doit avoir lu et compris le mode d'emploi avant d'effectuer des travaux sur l'appareil. Ceci est également valable, si la personne concernée a déjà travaillé avec cet appareil ou des appareils similaires ou si elle a été formée par le fabricant.

La connaissance du contenu du mode d'emploi est une des conditions préalables afin de protéger le personnel des dangers, d'éviter des erreurs et d'utiliser ainsi l'appareil sans risques et sans problèmes.

Afin d'éviter des dangers et pour assurer une efficacité optimale, aucune modification ne doit être apportée à l'appareil sans autorisation expresse du fabricant.

Toutes les étiquettes d'indications et d'utilisation sur l'appareil doivent toujours être bien lisibles. Les étiquettes abîmées ou illisibles doivent être changées immédiatement.

Les réglages et valeurs indiqués dans le mode d'emploi doivent être respectés.

Il est conseillé à l'exploitant de se faire attester par les utilisateurs de façon incontestable qu'ils ont pris connaissance du contenu du mode d'emploi.

2.2 Transport et entreposage

Lors du transport, l'appareil doit toujours être éteint et fixé en toute sécurité.

L'appareil doit être uniquement entreposé dans des locaux fermés.

Lors de l'entreposage, tenir compte du poids de la machine.

2.3 Elimination / mise à la ferraille

Éliminer les matières consommables, les produits de conservation et de nettoyage conformément aux réglementations environnementales en vigueur.

Récupérer le liquide qui s'écoule et l'éliminer dans le respect de l'environnement et si possible le traiter et le recycler.

Recycler si possible les batteries usagées, sinon les éliminer conformément aux réglementations environnementales en vigueur.

La mise à la ferraille de l'appareil doit être réalisée auprès d'un démolisseur autorisé.

Avant la mise à la ferraille de l'appareil, les composants / matières suivants doivent être enlevés et triés puis éliminés séparément conformément à la législation environnementale :

- Batteries
- Brosses
- Conduites et pièces en plastique
- Pièces électriques et électroniques (*)

(*) Notamment pour la mise à la ferraille des composants électriques et électroniques, veuillez vous adresser auprès de l'usine locale

2.4 Responsabilité de l'exploitant

Ce mode d'emploi et les modes d'emploi des composants intégrés doivent être conservés à proximité immédiate de l'appareil et doivent être accessibles à tout moment par le personnel en charge de l'installation, l'utilisation, l'entretien et le nettoyage.

Cet appareil ne doit être utilisé que dans un état technique et de sécurité d'exploitation parfait. Tous les dispositifs de sécurité doivent être accessibles à tout moment et vérifiés régulièrement quant à leur bon fonctionnement.

Les indications concernant la sécurité des conditions de travail se réfèrent aux règlements de la Communauté Européenne en vigueur au moment de la fabrication de l'appareil. L'exploitant s'engage, pendant toute la durée de

l'utilisation de l'appareil, à vérifier que les mesures en matière de sécurité du travail citées sont toujours conformes aux règlements actuels et à respecter les nouvelles dispositions légales. En dehors de la Communauté Européenne, les lois en matière de sécurité du travail du lieu de l'intervention de l'appareil et les normes du pays sont applicables.

Outre les indications de sécurité du travail contenues dans ce mode d'emploi, les mesures de sécurité et de prévention d'accidents en général sur le lieu d'intervention de l'appareil doivent être observées et respectées, ainsi que les normes relatives à la protection de l'environnement

L'exploitant et le personnel habilité par lui sont responsables pour une utilisation infaillible de l'appareil, ainsi que des attributions des compétences lors de l'installation, l'utilisation, l'entretien et le nettoyage de l'appareil.)

Les indications du mode d'emploi doivent être suivies scrupuleusement !

De plus, l'exploitant doit garantir que

- d'autres dangers éventuels seront recherchés conformément à la législation en matière de protection de la santé des travailleurs. Ces dangers pourraient résulter de conditions de travail particulières sur le lieu d'intervention de l'appareil
- toutes les recommandations et indications de sécurité supplémentaires résultant d'une évaluation des dangers en fonction des lieux d'intervention de l'appareil, seront rassemblées dans un mode d'emploi conformément à la réglementation en matière d'utilisation de matériel et outillages professionnels.

2.5 Utilisation conforme

La sécurité de fonctionnement de l'appareil n'est garantie que lors d'une utilisation conforme aux indications contenues dans le mode d'emploi.

L'autolaveuse est exclusivement destinée à un nettoyage en intérieur de revêtements de sols en dur, résistant à l'eau et anti-abrasif. Des brosses/tampons à frotter et le dispositif d'aspiration doivent être montés pour un nettoyage humide.

Les surfaces à nettoyer doivent être planes et ne pas dépasser une pente maximale de 8%. Lors du nettoyage, ne pas rouler sur des inégalités de sol, par exemple seuils et paliers.

Une utilisation conforme et appropriée doit respecter les instructions de montage, d'utilisation, d'entretien et de nettoyage.

Toute autre utilisation de l'appareil est interdite et considérée comme non-conforme ! Des demandes de dommages et intérêts contre le fabricant et/ou ses mandataires résultant d'une utilisation non-conforme de l'appareil sont exclues. Seul l'exploitant est responsable de tous les dommages dus à une utilisation non-conforme.

2.6 Sécurité du travail

En suivant les indications concernant la sécurité du travail, une mise en danger des personnes et/ou de l'appareil peut être évitée.

La non-observation de ces indications peut occasionner une mise en danger des personnes et objets en raison d'effets mécaniques ou électriques ou provoquer la défaillance de l'appareil.

La non-observation des mesures de sécurité entraîne la perte de tous les droits aux dommages-intérêts.

2.7 Equipement de protection personnel

Lors de travaux sur et avec l'appareil doivent être portés:

- des chaussures fermées avec semelles antidérapantes
- des vêtements de travail ajustés (avec peu de résistance à la déchirure, pas de manches larges, pas de bagues ou autres bijoux, etc.)

Pour des travaux sur les batteries doivent être portés en plus:

- des lunettes de protection pour protéger les yeux des électrolytes acides
- des gants de protection pour protéger les mains de blessures et contacts avec des substances nocives.

2.8 Dangers pouvant émaner de la machine

L'appareil a été soumis à une analyse des dangers, la production et la construction correspondent aux critères actuels de la technologie.

Cependant, il subsiste un risque non évaluable !

L'appareil requière cependant une utilisation responsable et prudente. Une utilisation non-conforme ou une utilisation par des personnes incompetentes peut mettre d'autres personnes en danger.



AVERTISSEMENT! Risque de blessures!

Une utilisation non conforme de l'appareil peut entraîner des blessures très graves par écrasement ou par contact des personnes avec les brosses, porte-porte-disques ou pads. Par conséquent, respectez ceci:

- Ne pas nettoyer avec l'appareil des sols dont l'inclinaison de la pente est supérieure à 8 %.
- Déplacez l'appareil toujours avec prudence et en prenant garde aux tierces personnes et objets. Respectez des distances de sécurité par rapport aux tierces personnes et objets.
- Ne jamais mettre des tierces personnes en danger lors d'un travail avec l'appareil.
- Veillez toujours à ce que des tierces personnes – en particulier des enfants – ne soient jamais en contact avec l'appareil.
- Les personnes non-autorisées ne doivent pas avoir accès à l'appareil.
- En cas de non-utilisation, toujours couper et enlever l'interrupteur à clé.



ATTENTION!

Une utilisation non-conforme peut occasionner des dégâts considérables à l'appareil, les revêtements de sol et autres objets. Lors de travaux de nettoyage, ne jamais rouler avec l'appareil sur des seuils, marches, tapis ou objets pouvant s'enrouler, tels que des câbles.

L'appareil est mis en mouvement par l'utilisateur depuis le siège en actionnant la pédale. Pour déplacer l'appareil sans alimentation, le frein est désactivé manuellement.



AVERTISSEMENT! Risque de blessures!

Le déplacement incontrôlé de l'appareil peut occasionner des blessures graves par écrasement ou chutes. Par conséquent, respectez ceci:

- N'actionner l'interrupteur du siège et la pédale que de manière réglementaire.
- Le frein ne doit être désactivé que pendant le mouvement manuel de l'appareil et doit ensuite être réactivé immédiatement.
- L'appareil doit être à plat lors de la désactivation du frein.

L'appareil travaille avec des brosses, porte-porte-disques ou pads.



AVERTISSEMENT! Risque de blessures!

Les brosses, porte-disques ou pads peuvent occasionner des blessures graves lors d'un contact. Par conséquent, respectez ceci :

- Ne jamais toucher les brosses, porte-disques ou pads.
- Ne jamais toucher des personnes avec des brosses, porte-disques ou pads.
- Avant de toucher les brosses, porte-disques ou tampons, toujours arrêter l'appareil et attendre que les pièces s'immobilisent.

L'appareil fonctionne avec des batteries rechargeables.



AVERTISSEMENT ! Risques d'explosion et de blessures!

Le maniement des batteries représente un danger considérable pour les personnes et objets. Lors de la recharge des batteries, émane un gaz extrêmement explosif. L'acide est également très corrosif et fortement nocif pour la santé.

Respectez impérativement le mode d'emploi et les consignes de sécurité du fabricant de la batterie! (GNB 81700678)

Pour éviter les mises en danger, respectez les indications de sécurité au chapitre « Recharge des batteries »!

N'utiliser que des batteries qui émettent la basse tension de sécurité conforme à la plaque signalétique.

La recharge des batteries se fait, selon les modèles, soit par branchement direct sur le secteur, soit par un chargeur externe. Les batteries ne doivent être alimentées que par des chargeurs présentant une basse tension de sécurité.

N'utiliser que les chargeurs expressément conçus pour les batteries incorporées et proposés par Columbus.



AVERTISSEMENT! Risque d'électrocution!

Les énergies électriques peuvent provoquer des blessures graves. En cas de détérioration de l'isolation ou de certaines pièces, il existe un danger de mort par électrocution. Par conséquent :

- **Débranchez la prise de courant avant tous travaux sur l'appareil!**
- **Ne pas toucher les pôles des batteries et le chargeur lors de la recharge. Ne pas mettre de corps conducteurs sur les batteries!**
- **Vérifiez avant chaque utilisation que les câbles électriques ne soient pas endommagés.**

Suite à une mauvaise manipulation ou à un problème, la solution de lavage peut demeurer sur le sol.



AVERTISSEMENT! Risque de blessure par glissade!

Portez toujours des chaussures de travail antidérapantes lors de travaux avec l'appareil et veillez à ce que le détergent répandu soit entièrement aspiré.

Lors du nettoyage du sol, des produits de nettoyage et d'entretien peuvent être utilisés.



AVERTISSEMENT!

Les produits de nettoyage et d'entretien peuvent être nocifs pour la santé. Par conséquent, respectez ceci :

- **Evitez le contact de la peau et des yeux avec les produits de nettoyage.**
- **Respectez les prescriptions de dosage des produits de nettoyage indiquées par le fabricant.**
- **Le cas échéant, respectez les feuilles de données de sécurité du fabricant des produits de nettoyage.**

2.9 Personnel

L'appareil ne doit être utilisé et entretenu que par du personnel habilité et formé. Ce personnel doit avoir reçu une formation spéciale quant aux dangers pouvant survenir.

Est considérée comme personne formée, une personne qui a été informée des tâches qui lui sont confiées et des dangers éventuels en cas de comportement inapproprié, qui a été initiée si besoin, et à laquelle les dispositifs de protection et les mesures de sécurité nécessaires ont été expliquées.

Est considéré comme personnel qualifié, une personne qui en raison de sa formation spécialisée, de ses connaissances et expériences, ainsi que par sa connaissance des dispositions s'y rattachant, peut évaluer les tâches qui lui sont confiées et reconnaître d'éventuels dangers.

Dans le cas où le personnel n'aurait pas les connaissances nécessaires, il doit être formé de façon appropriée.

Les compétences pour l'utilisation et la maintenance doivent être clairement fixées et respectées, afin qu'au niveau de la sécurité, il n'y ait aucun doute quant à la répartition des compétences.

L'appareil ne doit être utilisé et entretenu que par des personnes dont on peut supposer qu'elles exécuteront leur tâche de façon consciencieuse. Pour ce faire, toutes les méthodes de travail compromettant la sécurité des personnes, de l'environnement ou de l'appareil doivent être évitées.

Les personnes sous influence de drogues, alcools ou médicaments ayant une incidence sur les réflexes ne doivent effectuer **aucun** travail sur ou avec l'appareil.

Lors du choix du personnel utilisateur les dispositions réglementaires de protection de la santé des jeunes travailleurs des pays respectifs concernant l'âge minimum et, le cas échéant, les dispositions réglementaires professionnelles spéciales s'y référant, doivent être respectées.

L'utilisateur doit veiller à ce qu'aucune personne non-autorisée ne travaille sur ou avec l'appareil. Les personnes non-autorisées, telles que des visiteurs, etc., ne doivent pas être en contact avec l'appareil. Elles doivent respecter une distance de sécurité convenable.

L'utilisateur est tenu d'informer immédiatement l'exploitant des modifications survenues sur l'appareil et qui pourraient compromettre la sécurité.

2.10 Poste de travail

Lors du nettoyage du sol, le poste de travail de l'utilisateur se trouve sur l'appareil. Une seule personne à la fois peut travailler avec l'appareil.

2.11 Conduite à tenir en cas de danger et lors d'accidents

En cas de danger et lors d'accidents, l'appareil doit être immobilisé immédiatement, arrêté à l'aide des boutons situés sur le pupitre de commande et bloqué pour éviter un déplacement (voir chapitre « Utilisation »).

Conservez du matériel de premiers secours (trousse de secours, pansements, produits de rinçage pour les yeux, etc.) et extincteur à proximité.

Le personnel doit connaître le maniement et l'emplacement des dispositifs de sécurité, d'urgence et de premiers secours. Ceci garantit la meilleure aide possible en cas d'accidents et écarte les dangers.

2.12 Maintenance



AVERTISSEMENT!

Eteindre l'appareil avant le nettoyage et la maintenance. Pour les appareils alimentés par une batterie, déconnecter la batterie et débrancher le chargeur de la batterie.

Les intervalles de maintenance (conformément au manuel de maintenance art. n° 70107700) doivent être respectés.

2.13 Accessoires et pièces de rechange

Utiliser exclusivement les accessoires et les pièces de rechange qui sont approuvés par le fabricant. Les accessoires et les pièces de rechange d'origine garantissent que l'appareil peut fonctionner de manière sûre et sans perturbation.

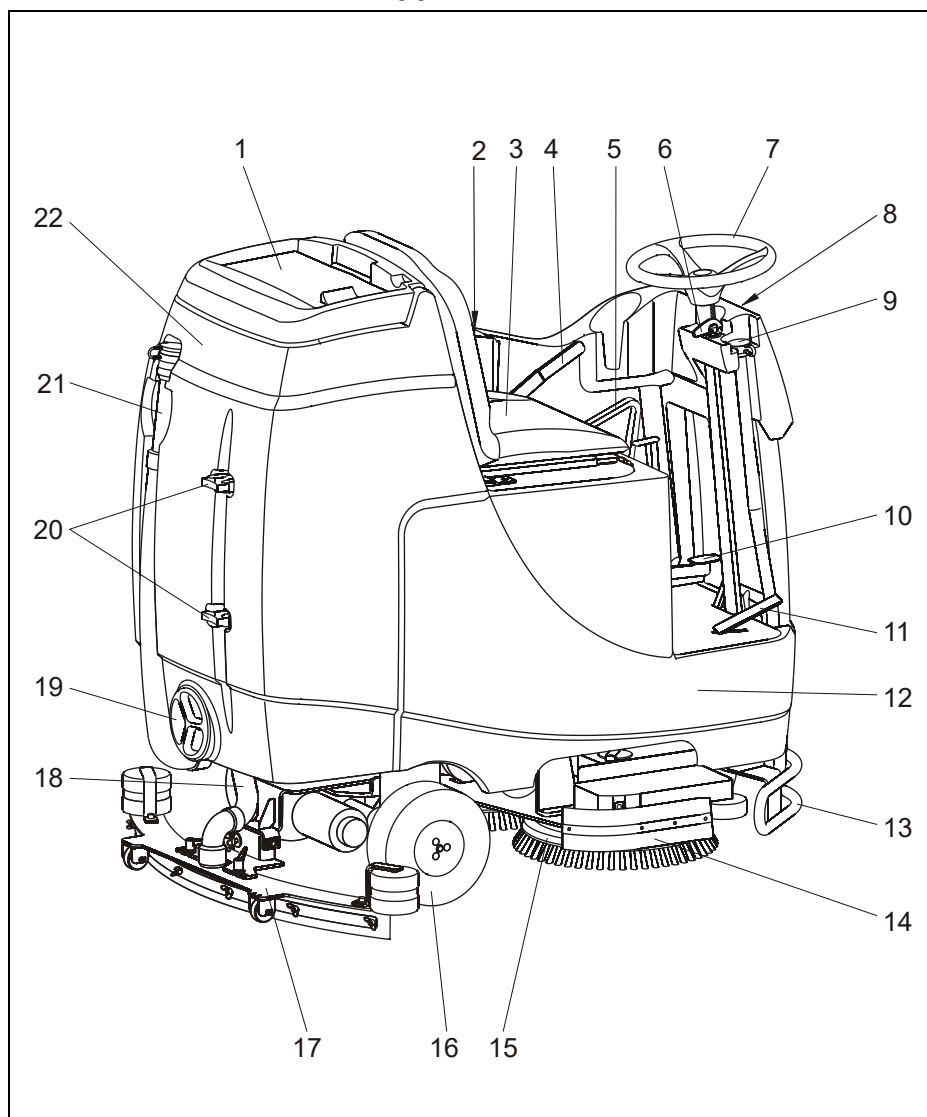


AVERTISSEMENT!

Des pièces de rechange inadaptées ou défectueuses provenant de fabricants tiers peuvent endommager l'appareil. L'utilisation de pièces de rechange autres que les pièces d'origine du fabricant ou qui ne sont pas achetées auprès du fabricant, annule toutes les obligations prises par le fabricant ou ses revendeurs, telles que promesses de garantie, contrats de service, etc., sans préavis.

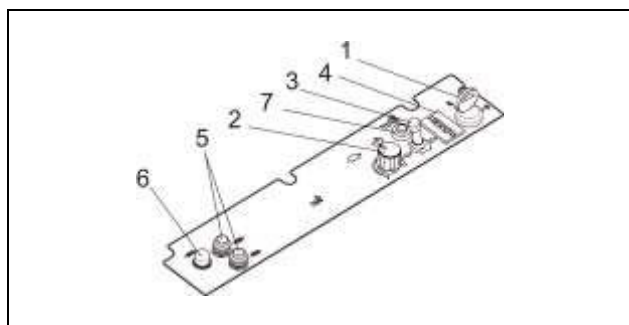
3 Vue d'ensemble et fonction

3.1 Vue d'ensemble de l'appareil

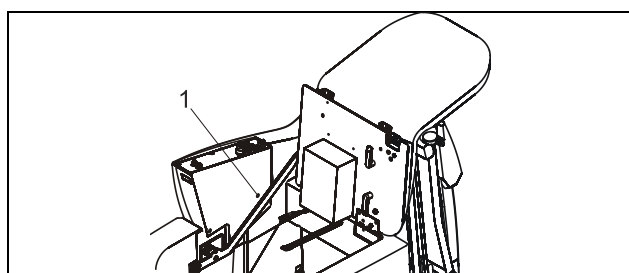


1. Couvercle
2. Tableau de commande
3. Siège du conducteur
4. Levier pour relever les buses
5. Arrêt d'urgence / Prise chargeur
6. Dosage de l'eau propre
7. Volant
8. Ouverture de remplissage eau propre / détergent
9. Flexible de vidange eau propre
10. Pédale groupe brosse
11. Accélérateur
12. Réservoir d'eau propre
13. Protection
14. Carter de protection
15. Groupe brosses
16. Roue
17. Barre d'aspiration
18. Flexible d'aspiration
19. Conduit d'écoulement grosse saleté
20. Support accessoire
21. Conduit d'écoulement eau sale
22. Réservoir d'eau sale

3.2 Tableau de commande



1. Commutateur principal
2. Commutateur rotatif vitesse maximale
3. Interrupteur marche avant/marche arrière
4. Voyant de charge batterie
5. Coupe-circuit automatique pour les moteurs brosses
6. Thermique pour moteur d'aspiration
7. Klaxon



1. Signal clignotant LED de la commande de traction.

3.3 Description de l'appareil/fonctions de l'appareil

L'utilisateur doit déplacer l'appareil sur les surfaces de sol à nettoyer en le tenant par le timon. Le mouvement de rotation de la brosse nettoie le sol et entraîne en même temps le déplacement de l'appareil. Le détergent – l'eau propre ou un mélange d'eau propre et de produit de nettoyage – sort par le groupe de brosse et est récupéré par le groupe d'aspiration de la barre d'aspiration derrière l'appareil. La quantité du débit du détergent peut être dosée par le pupitre de commande. Les détails du fonctionnement se trouvent au chapitre « Utilisation »

3.4 Variantes

Variantes	ARA 66 BM 100	ARA 80 BM 100
Alimentation par batterie	24 V	24 V
Capacité	240 Ah avec chargeur interne 280 Ah, 320 Ah avec chargeur externe	240 Ah avec chargeur interne 280 Ah, 320 Ah avec chargeur externe
Moteur de traction	X	X
Chargeur interne	en option	en option
Dosage produit chimique	en option	en option

4 Données techniques

Données techniques		ARA 66 BM 100	ARA 80 BM 100
Largeur de travail (diamètre de la brosse)	mm	660	800
Largeur d'aspiration (barre d'aspiration)	mm	850	980
Longueur	mm	1380	1380
Largeur (sans barre d'aspiration)	mm	730	900
Hauteur	mm	1325	1325
Poids à vide / poids de fonctionnement	kg	258/690 – avec 320Ah+Cond. + eau propre	263/695 – avec 320Ah+Cond. + eau propre
Aspiration d'air max.	l/s	33	33
Dépression max.	mbar	170	170
Vitesse de rotation de la brosse	1/min	160	160
Nombre de brosses		2	2
Réservoir eau propre	l	100	100
Réservoir de récupération eau sale	l	115	115
Puissance nominale (total)	W	2290	2290
Voltage	V	24	24
Autonomie de la batterie	24 V in Ah 5	max. 320	max. 320
Logement de la batterie L x B x H	mm	640x375x500	640x375x500
Câble d'alimentation (recharge des batt.)	m	1 (avec chargeur interne)	1 (avec chargeur interne)
Homologations		CE	CE
Niveau sonore	dB(A)	64 / 60 ¹⁾	64 / 60 ¹⁾
Courant nominal	A	95	95
Classe de protection		III	III
Type de protection		IPX 3	IPX 3
Vibrations	m/s ²	< 0,5	< 0,5

¹⁾ avec insonorisation pour les hôpitaux (en option)

Sous réserve de modifications techniques du produits dans le cadre d'améliorations des caractéristiques d'utilisation et du perfectionnement.

5 Transport, Emballage et stockage

5.1 Indications de sécurité



AVERTISSEMENT! Risque de blessures!

Lors du transport, du chargement ou du déchargement, il existe un risque de blessures en cas de chute de pièces. L'appareil peut être endommagé ou détruit par un transport inadéquat. Par conséquent, les indications de sécurité suivantes doivent être observées :

- Ne jamais déplacer des charges au-dessus de personnes.
- Déplacez l'appareil toujours avec la plus grande précaution et attention.
- L'appareil ne doit jamais être tenu et transporté par les pièces dépassant de la machine.

5.2 Inspection du transport

Il est conseillé de s'assurer, dès son arrivée, que la livraison est complète et non endommagée par le transport. En cas de suspicion d'un dommage, réceptionnez uniquement sous réserve (par exemple sur le document de transport) en indiquant le dommage supposé. Informez immédiatement le fabricant.

5.3 Emballage

Les appareils sont livrés dans des emballages différents.

Les principaux matériaux d'emballage sont le bois, le carton et les matières plastiques (films plastiques, mousses), mais aussi des sangles. Peuvent également faire partie du matériel d'emballage les matériaux ajoutés pour la protection contre l'humidité ou le gel (par exemple, sachet de gel silicique, produits anti-gel, etc.).

Si aucun accord n'a été conclu concernant la reprise du matériel d'emballage, celui-ci demeure chez le client.



ATTENTION !

Un traitement des déchets respectant la protection de l'environnement et conforme aux dispositions réglementaires s'y rattachant, doit être assurée. Mandatez éventuellement une entreprise de recyclage pour la prise en charge de l'élimination du matériel d'emballage.

5.4 Stockage

Après le déchargement, les paquets doivent être stockés jusqu'au montage, en respectant les consignes d'expédition indiquées dessus.

Les pièces et accessoires emballés ne doivent pas être retirés de leur emballage.

Les directives suivantes sont valables pour le stockage:

- Stockez au sec. Humidité de l'air relative: max. 60 %
- Veillez à ne pas entreposer les paquets en plein air.
De plus, assurez-vous que le sol du dépôt soit sec pendant le stockage.
- Protégez du soleil. Température de stockage 15 à 25 °C
- Stockez à l'abri de la poussière.
- Evitez les vibrations et dommages mécaniques.
- Lors d'un stockage de plus de 3 mois, les précautions de conservation doivent être vérifiées. Lors de conditions météorologiques extrêmes, les mesures de conservation doivent éventuellement être renouvelées.

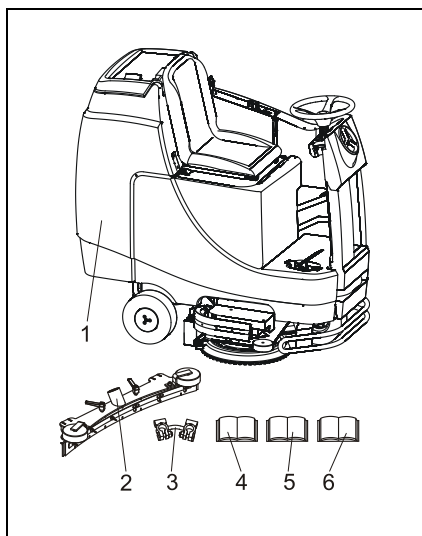
6 Montage



AVERTISSEMENT! Risque de blessures!

Des dangers pour les personnes et les objets peuvent émaner de l'appareil. Les travaux sur et avec l'appareil ne peuvent être effectués que par du personnel spécialisé, en respectant toutes les indications de sécurité du chapitre « Sécurité » ! Avant tous travaux de montage, arrêtez l'appareil complètement et débranchez la prise de courant et le connecteur de recharge.

6.1 Avant le montage

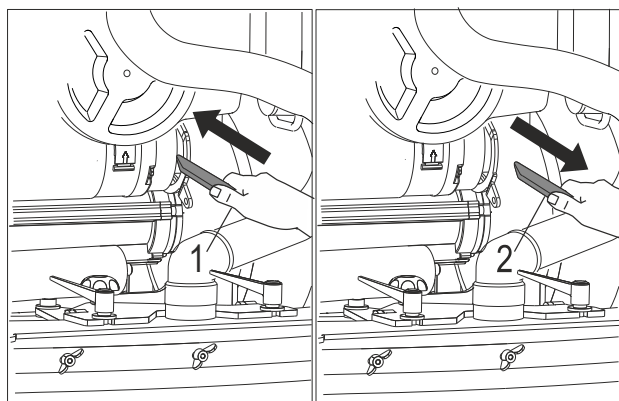


Avant le montage de l'appareil, vérifiez qu'il y ait toutes les pièces nécessaires.

Livraison	ARA 66 BM 100	ARA 80 BM100
1 Autolaveuse	X	X
2 Barre d'aspiration	X	X
3 Câble de pontage	X	X
4 Mode d'emploi	X	X
5 Liste des pièces détachées	X	X
6 Mode d'emploi chargeur	X	X
7 ¹⁾ Brosse/porte-disque avec pad	X ¹⁾	X ¹⁾
8 ¹⁾ Batteries	X ¹⁾	X ¹⁾

¹⁾ non compris dans la livraison, commande séparée nécessaire

6.2 Tirer / pousser l'autolaveuse



Pour déplacer l'autolaveuse sans alimentation électrique, la câble de freinage doit être placée dans le frein de marche (1). Le frein de marche est alors arrêté et l'autolaveuse peut être tirée ou poussée.

Pour conduire l'autolaveuse, la câble doit être enlevée (2).



ATTENTION! Si la câble de freinage n'est pas enlevée, la machine risque de rouler toute seule en raison de son poids

6.3 Montage / démontage et branchement de la batterie

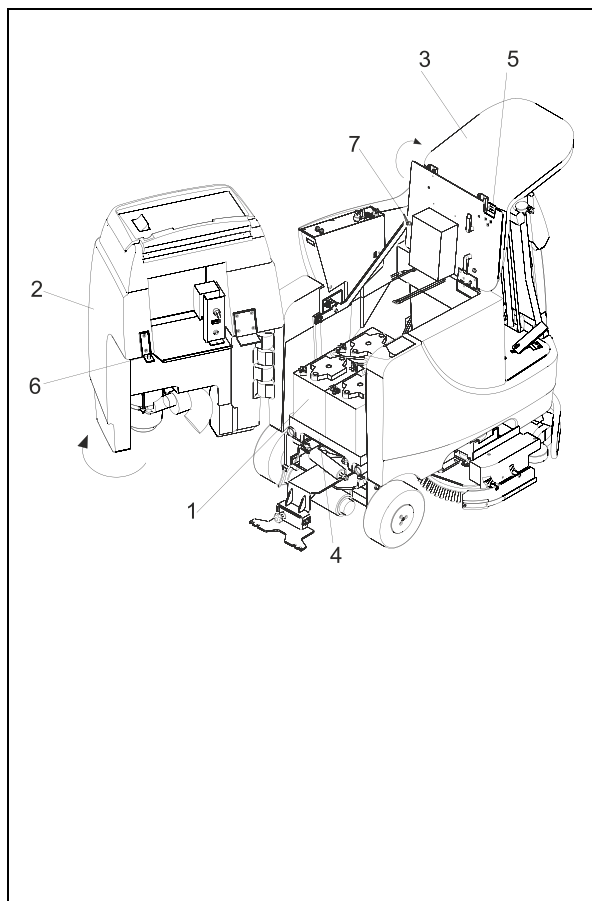


AVERTISSEMENT! Risque d'électrocution!

Des travaux sur les installations électroniques de l'appareil ne peuvent être effectués que par du personnel spécialisé!

Avant la mise en place/enlèvement des batteries, débranchez l'autolaveuse entièrement!

Respectez le mode d'emploi et les consignes de manipulation des batteries! Portez des gants et des lunettes de protection!



Pour accéder à la batterie:

1. Poussez le siège vers l'arrière (voir chap. „ Réglage du siège conducteur)
2. Rabattre le siège(3) complètement vers l'avant et fixer le siège.
3. Faire pivoter le réservoir de récupération vide sur le côté.

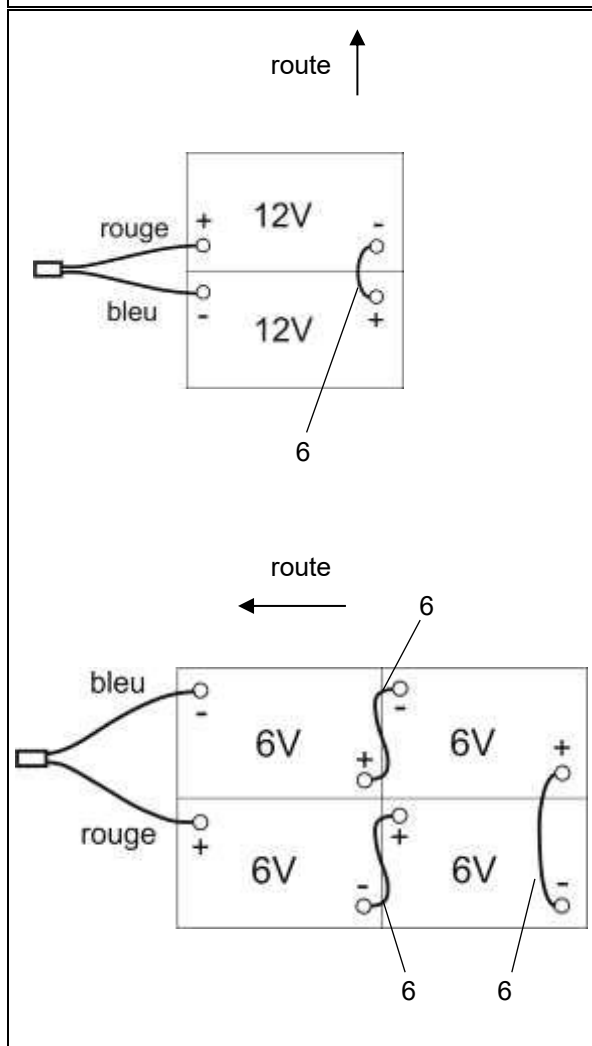
Montage et démontage de la batterie:

4. Préparez les batteries (1) suivant les instructions du chap. « données techniques » et le câble de connexion batterie livrée avec.
5. Placez les batteries (1) dans le bac (4).
6. Le chargeur intégré est programmé pour des batteries de 240 Ah au gel (sans maintenance). En cas d'utilisation d'autres batteries, reprogrammez le chargeur selon les instructions données dans le manuel d'utilisation du chargeur livré avec la machine.

Les batteries ainsi que le bac peuvent être enlevées / mises en place avec un chariot élévateur approprié.

Pour refermer la batterie:

7. Fermez le réservoir d'eau sale (2) en le poussant vers la droite.
8. Rabattre le siège (3). Il faut que la languette (5) soit bien encliquetée dans le boulon (6).



Brancher les batteries:

9. Mettez les batteries, comme illustré, dans le sens de la marche, dans le logement de batteries. Respectez le positionnement des pôles \oplus/\ominus des batteries!

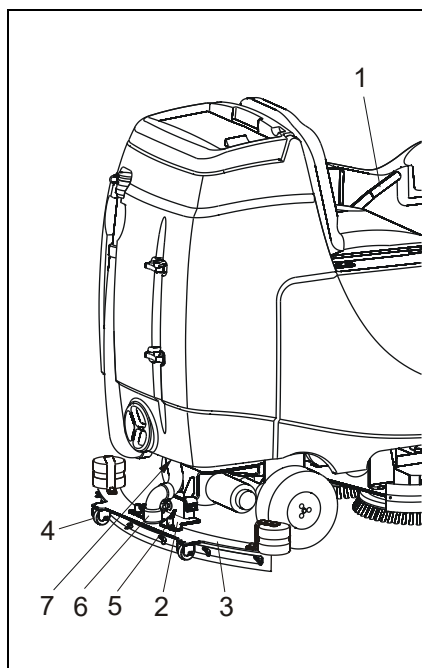


AVERTISSEMENT! Risque de blessures!

Un mauvais branchement des batteries a pour conséquence un court-circuit avec risque d'incendie. Ne jamais relier les mêmes pôles ensemble. Respectez scrupuleusement les indications suivantes :

10. Reliez les pôles \oplus et \ominus avec le câble de raccordement (6).
11. Reliez le câble de raccordement rouge avec le pôle \oplus de la batterie.
12. Reliez le câble de raccordement bleu avec le pôle \ominus de la batterie.
13. Pour des batteries plus petites, insérez éventuellement la pièce de calage (7).
14. Fermez la batterie (voir point 6 et 7).

6.4 Montage / démontage de la pied suceur



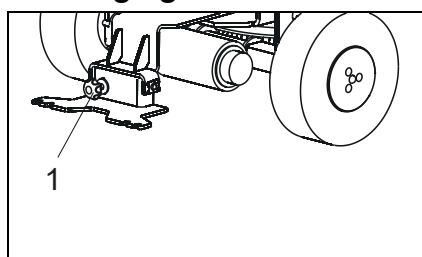
Montage du pied suceur:

1. Abaissez la fixation de la barre d'aspiration (2) à l'aide du levier de traction (1).
2. Positionnez la barre d'aspiration (3) derrière l'autolaveuse de manière à ce que les roulettes de support (4) se trouvent à l'arrière.
3. Défaire les deux attaches rapides (5) en leur faisant faire quelques rotations dans le sens inverse des aiguilles d'une montre, mais sans les dévisser entièrement. Pour protéger contre la rouille, les 2 leviers de fermeture sont couverts d'une pate spéciale à base de cuivre.
4. Montez la barre d'aspiration (3) jusqu'à ce qu'elle butte dans les fixations de la fourche (2).
5. Bloquez les deux attaches rapides (5) dans le sens des aiguilles d'une montre.
6. Relevez les deux attaches rapides (5), tournez-les en direction de la chaîne et abaissez-les à cet endroit.
7. Emboîtez le flexible d'aspiration (6) fermement sur la barre d'aspiration (3) et l'orifice d'aspiration (7) sur le réservoir de récupération d'eau sale.

Démontage de la barre d'aspiration:

8. Démontez la barre d'aspiration dans l'ordre chronologique inverse.

6.5 Réglage de suceur



L'inclinaison de la barre d'aspiration peut être réglé avec la vis à empreinte cruciforme (1).

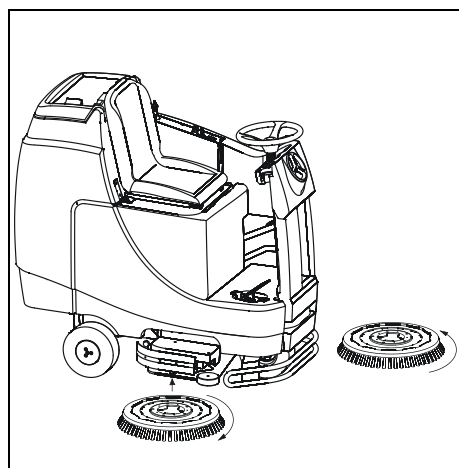
1. Tournez vers la droite – Le contact au sol sera meilleur au milieu de la barre d'aspiration.
2. Tournez vers la gauche – Le contact au sol sera meilleur aux extrémités de la barre d'aspiration.

6.6 Montage / démontage de l'outil de nettoyage



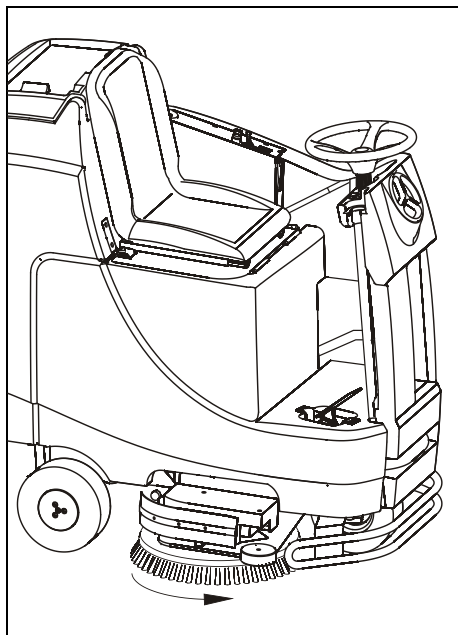
AVERTISSEMENT! Risque de blessures avec les pièces en rotation!

**Avant le montage/démontage des accessoires de nettoyage arrêtez complètement l'autolaveuse!
Portez des gants de protection!**



Montage de l'outil de nettoyage:

1. Arrêtez complètement l'autolaveuse et relevez le groupe de brosse (1) à l'aide de la pédale (voir chap. « Utilisation »).
2. Levez l'outil de nettoyage sur le système d'entraînement. En tournant vers la droite ou bien vers la gauche, l'outil de nettoyage s'emboîte de façon audible.
3. Baissez le groupe brosses (1) avec la pédale et appuyez légèrement sur l'accélérateur.

**Démontage de l'accessoire de nettoyage:**

1. Arrêtez complètement l'autolaveuse et relevez le groupe de brosse à l'aide de la pédale (voir chap. « Utilisation »).
2. Tournez l'accessoire de nettoyage par saccades, avec les mains, dans le sens de la flèche jusqu'à ce qu'il se détache, répétez éventuellement.
3. Tirez l'accessoire de nettoyage débloqué par le dessous le groupe de brosse.

7 Explication des symboles sur l'unité



Vitesse max.



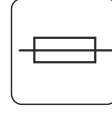
Vitesse min.



Klaxon



Respecter impérativement une distance de sécurité de 1 m par rapport à des tiers



Fusible électrique



Interdiction de marcher sur la machine à cet endroit

max. 40°C

La température du liquide de nettoyage ne doit pas dépasser 40 °C

8 Utilisation



AVERTISSEMENT! Risque de blessures!

Des dangers pour les personnes et les objets peuvent émaner de l'appareil. Des travaux sur et avec l'appareil ne peuvent être effectués que par du personnel spécialisé et en respectant les indications de sécurité au chapitre « Sécurité »!

Tout utilisateur doit, avant la première utilisation, avoir lu et compris le mode d'emploi – en particulier les indications au chap. « Sécurité ».

8.1 Préparations avant travaux de nettoyage

8.1.1 Contrôles avant travaux de nettoyage



ATTENTION!

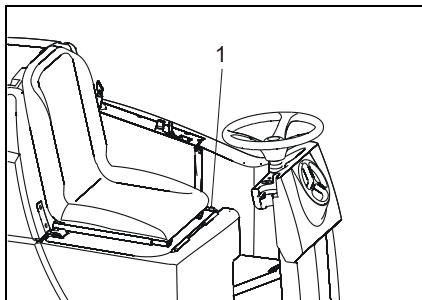
L'appareil doit être en bon état de fonctionnement, dans le cas contraire l'appareil et les surfaces à nettoyer peuvent être endommagés ou détruits. Par conséquent, effectuez toujours les contrôles suivants avant le début des travaux:

1. Vérification visuelle de l'appareil concernant des dommages visibles et d'éventuelles pièces manquantes.
2. Vérification du fonctionnement de tous les éléments de commande.
3. Le réservoir de récupération d'eau sale doit être vide, videz-le si besoin (voir chap. « Vidange et nettoyage du réservoir récupérateur d'eau sale »).
4. Le flotteur dans le réservoir récupérateur d'eau sale doit être en état de fonctionnement et propre, nettoyez-le éventuellement (voir chap. « Nettoyage/vérification du flotteur »).
5. Les batteries doivent être suffisamment chargées, chargez-les éventuellement (voir chap. « Vérification de l'état de charge des batteries »).
6. Vérifiez la propreté du filtre d'eau propre. (Voir chap. „Nettoyage du filtre“)
7. Le réservoir d'eau propre doit être rempli, remplissez-le éventuellement (voir chap. « Remplissage du détergent »).
8. Vérifiez le fonctionnement de l'accessoire de nettoyage.
9. Vérifiez que le levier rouge du frein de moteur de traction soit bien en position basse (cf chapitre déplacer/pousser la machine. Si le levier reste en position haute, la machine peut rouler toute seule en raison de son propre poids.

8.1.2 Vérification de l'état de charge des batteries

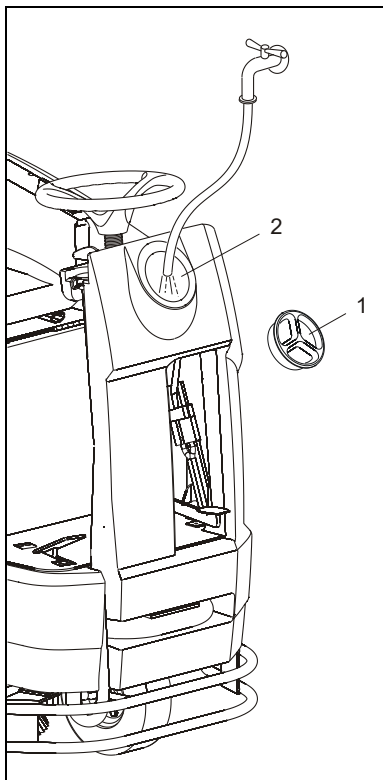
1. Maintenir le timon d'une main.
2. Mettre la barre d'aspiration en marche pendant env. 2 secondes, lire l'état de charge sur l'indicateur de contrôle des batteries et arrêter à nouveau (voir chap. « Mise en marche/arrêt de la barre d'aspiration »/« Indicateur de contrôle des batteries »).
3. Chargez éventuellement les batteries (voir « Recharge des batteries »).

8.1.3 Réglage du siège du conducteur



1. Poussez la poignée (1) sur le côté ensuite tirez ou poussez le siège jusqu'à ce que la bonne position soit trouvée et qu'il soit bien encliqueté.

8.1.4 Remplissage du détergent



1. Arrêtez l'autolaveuse complètement.

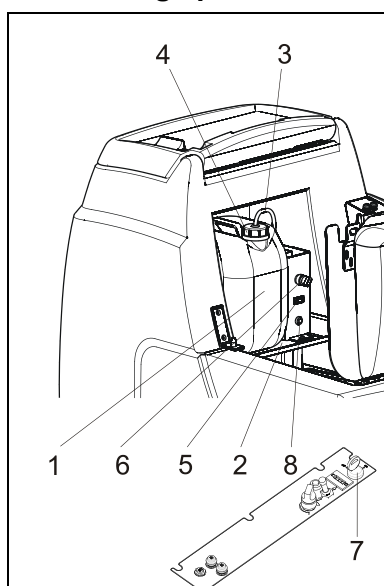


ATTENTION!

Un détergent non approprié ou un détergent mal versé peut détruire l'appareil. Lors du remplissage, respectez ce qui suit:

- Le détergent doit être peu moussant et expressément préconisé pour les autolaveuses.
 - Respectez les recommandations du fabricant du détergent concernant l'utilisation et les proportions de mélanges.
 - Ne jamais mettre le détergent non dilué dans le réservoir d'eau propre.
 - Ne jamais mélanger des détergents différents.
 - Le détergent ne doit pas être à une température de plus de 40°C.
 - Versez le détergent dans le réservoir jusqu'à ce qu'il atteigne au maximum le bord inférieur de l'orifice de remplissage (max.).
2. Ouvrir le couvercle du réservoir (1).
 3. Versez le détergent dans le réservoir (2) jusqu'à maximum le bord inférieur de la goulotte de remplissage.
 4. Fermez le couvercle du réservoir (1).

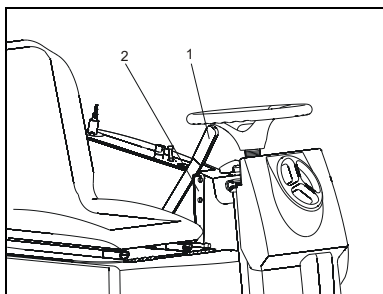
8.1.5 Dosage produit chimique (en option)



1. Remplir le réservoir d'eau propre (voir 7.1.4. remplissage du détergent).
2. Renversez le siège du conducteur vers l'avant.
3. Mettre le réservoir de produit chimique autorisé de 10 L (1) sur le support (2).
4. Enfoncez le flexible d'aspiration avec le filtre (3) dans le réservoir du produit chimique (1) de façon à ce que le filtre atteigne le fond du réservoir, et ensuite fermez le couvercle (4).
5. Branchez le commutateur à bascule (5). Le produit chimique est ainsi ajouté.
6. La concentration du produit chimique se règle avec le commutateur (6).
7. Lors d'un premier remplissage, un changement de produit chimique ou rinçage du flexible d'aspiration, il faut d'abord remplir le flexible. Pour cela, branchez le commutateur principal (7), et appuyez le bouton (8) jusqu'à ce que le flexible soit rempli.
8. Dans le cas de non-utilisation (à partir de 3 jours) retirez le flexible d'aspiration du réservoir. Le mettre dans un récipient rempli d'eau propre et en maintenant la touche (8) appuyez, rincez le système de flexible abondamment.

8.2 Commande pendant les travaux de nettoyage

8.2.1 Abaisser et relever la barre d'aspiration – Mise en marche / arrêt du groupe d'aspiration



ATTENTION!

Le groupe d'aspiration est seulement en marche avec la barre d'aspiration baissée.

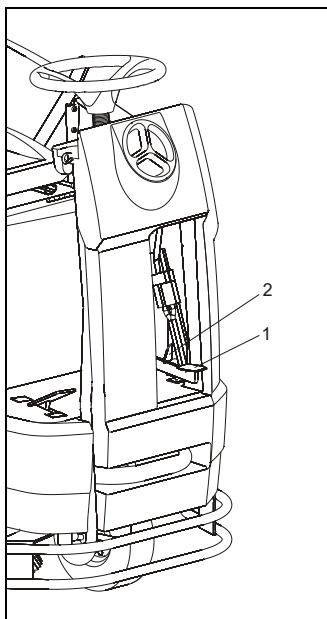
Pour amener la barre d'aspiration en position de travail:

1. Soulevez légèrement la poignée (1) un peu vers la droite et lâcher. En même temps le groupe d'aspiration se met en marche.

Pour ramener la barre d'aspiration au point repos:

1. Soulevez la poignée (1) et l'enclencher dans l'arrêt prévu (2). Le groupe d'aspiration s'arrête après 10 secondes.

8.2.2 Mise en marche / arrêt du groupe de brosse



Pour amener le groupe brosses en position de travail:

1. Appuyez avec le bout du pied sur la pédale (1).
2. Avec le bout du pied tourner la pédale (1) vers la droite et la laisser revenir lentement.
3. Appuyez en même temps doucement sur l'accélérateur. Le moteur brosse se met en marche.

Pour ramener le groupe brosses en position repos :

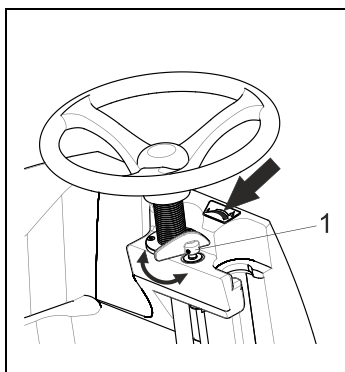
1. Appuyez sur la pédale avec la pointe du pied jusqu'à ce que le dispositif d'arrêt s'enclenche. En même temps le bloque moteur brosse s'arrête.



AVERTISSEMENT! Risque de blessures!

Ne jamais lâcher le volant pendant que le moteur brosse est en marche.

8.2.3 Dosage du détergent



1. Mettez le groupe de brosses en marche (voir chap. « Mise en marche/arrêt groupe de brosse »).

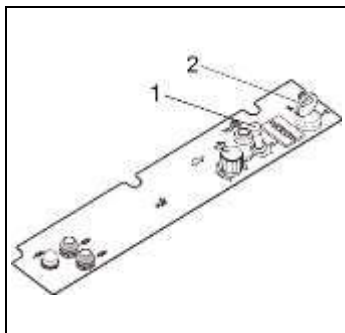


AVERTISSEMENT! Risque de blessures par glissade!

Mise en marche de la barre d'aspiration avant le dosage du détergent!

2. Continuez à tourner le commutateur rotatif (1) dans le sens des aiguilles d'une montre: le débit de détergent augmente
3. Tournez le commutateur rotatif (1) dans le sens inverse des aiguilles d'une montre: le débit de détergent diminue.
Dans la zone verte le produit chimique est optimisé.
4. Tournez le commutateur rotatif (1) dans le sens inverse des aiguilles d'une montre jusqu'à la butée: Le détergent ne coule pas.

8.2.4 Immobilisation/arrêt de l'autolaveuse



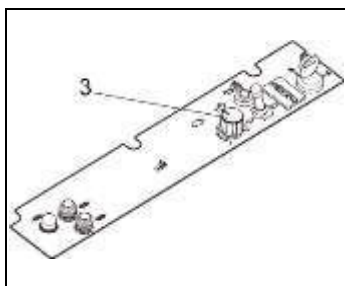
1. L'autolaveuse est équipée d'un antidémarrage. Le commutateur se trouve sous le siège du conducteur, ainsi l'autolaveuse ne peut se déplacer que lorsque le conducteur a pris place sur l'appareil.

! ATTENTION!

L'interrupteur à bascule (1) doit être en position neutre avant d'allumer le commutateur central!

2. Branchez le commutateur central (2) et le tourner dans le sens des aiguilles d'une montre.

8.2.5 Réglage de la vitesse maximale

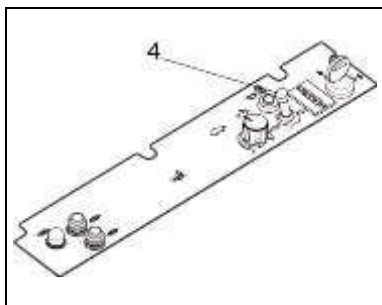


La vitesse maximale se règle avec le commutateur rotatif (3).

Tournez vers la gauche – vitesse ralentie

Tournez vers la droite – vitesse accélérée

8.2.6 Réglage marche avant / marche arrière



La marche avant / arrière se règle avec l'interrupteur à bascule (4)

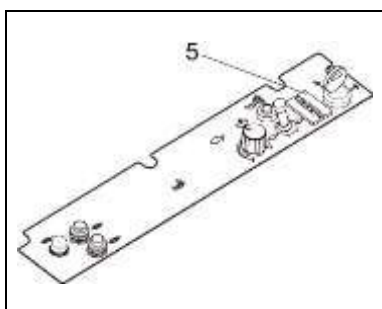
Basculer en avant – Marche avant

Basculer en arrière – Marche arrière

! ATTENTION!

La marche arrière n'est possible que lorsque la barre d'aspiration est levée, donc le groupe d'aspiration arrêté. Voir chap. « Barre d'aspiration abaisser / relever ».

8.2.7 Indicateur de contrôle des batteries



Lors de la mise en marche du groupe de brosse ou de la barre d'aspiration, les LED s' (5) allument tout d'abord dans l'ordre vert-jaune-rouge
Ensuite, l'état de charge actuel de la batterie s'affiche :

vert : batterie chargée au maximum ou à moitié, appareil prêt pour l'utilisation.

jaune : batterie chargée à moitié ou vide, appareil encore prêt pour l'utilisation, rechargez rapidement les batteries (voir chap. « Recharge des batteries »).

rouge : batterie vide,
Le groupe de brosse ou la barre d'aspiration s'arrêtent ou ne démarrent pas, rechargez immédiatement les batteries (voir chap. « Recharge des batteries »).

8.3 Le travail avec l'autolaveuse



AVERTISSEMENT! Risque de blessures!

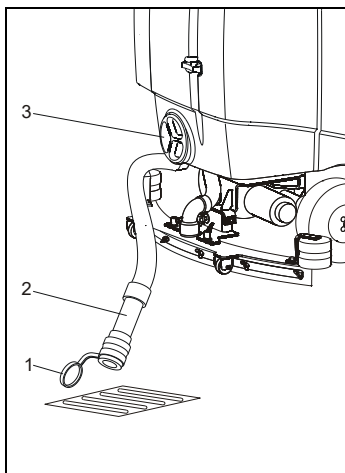
Des dangers pour les personnes et les objets peuvent émaner de l'appareil. Des travaux sur et avec l'appareil ne doivent être effectués que par du personnel spécialisé et en respectant toutes les indications de sécurité au chapitre « Sécurité »!

Tout utilisateur doit, avant la première utilisation, avoir lu et compris le mode d'emploi – en particulier les indications au chap. « Sécurité ».

1. Préparez l'autolaveuse conformément au chapitre « Préparations avant travaux de nettoyage ».
2. Abaissez la barre d'aspiration et le groupe de brosse sur le lieu de travail.
3. Tout d'abord mettez en marche la barre d'aspiration, ensuite le groupe de brosse et dosez le détergent (voir chap. « Mise en marche / arrêt de la barre d'aspiration »/« Mise en marche / arrêt du groupe de brosse »/« Dosage du détergent »).
4. Déplacez l'autolaveuse lentement, au pas, sur la surface à nettoyer en la tenant par le timon. Pour cela respectez ce qui suit:
 - **Déplacez l'appareil toujours avec prudence et en tenant compte des tierces personnes et objets, gardez une distance de sécurité par rapport aux autres personnes et objets.**
 - **Ne jamais mettre des tierces personnes en danger quand l'appareil fonctionne.**
 - **Lors de travaux de nettoyage, ne jamais rouler sur des seuils, marches, tapis ou des objets pouvant s'enrouler, tels que des câbles. Pente maximale 8%.**
 - **Ne jamais laisser l'appareil sans surveillance. Eloignez les personnes non autorisées de l'appareil.**
 - **Vérifiez l'indicateur de contrôle des batteries (voir chap. « Indicateur de contrôle des batteries »), rechargez éventuellement les batteries (voir chap. « Recharge des batteries »).**
 - **Lors de dérangements – en particulier en cas de bruits accrus du groupe d'aspiration ou du groupe de brosse ou en cas de puissance d'aspiration réduite ou inexistante de la barre d'aspiration – immobilisez immédiatement l'autolaveuse et arrêtez-la (voir chap. « Immobilisation/arrêt de l'autolaveuse », mettez en application les mesures conformément au chapitre « Dérangements ».**
5. A la fin des travaux de nettoyage, arrêtez le groupe de fixation des brosses (voir chap. « Mise en marche/arrêt du groupe de fixation des brosses »), continuez à faire avancer l'autolaveuse avec la barre d'aspiration en marche afin de récupérer tout le détergent se trouvant sur le sol.
6. Immobilisez l'autolaveuse et arrêtez-la (voir chap. « Immobilisation/arrêt de l'autolaveuse »).
7. Enlevez l'autolaveuse du lieu de travail (voir chap. « Déplacement de l'autolaveuse d'un endroit à l'autre »).
8. Videz le réservoir récupérateur d'eau sale et nettoyez-le, et, videz éventuellement le réservoir d'eau propre (voir chap. « Tâches à accomplir après travaux de nettoyage »).
9. Recharge des batteries (voir chap. « Recharge des batteries »).

8.4 Tâches à accomplir après travaux de nettoyage

8.4.1 Vidange et nettoyage du réservoir de récupération d'eau sale



1. Arrêter l'autolaveuse complètement.



ATTENTION!

Evacuez l'eau sale et le détergent conformément aux réglementations en vigueur pour la protection de l'environnement, si possible traitez et recyclez-les.

2. Amenez l'autolaveuse à proximité d'un écoulement d'eaux usées.
3. Sortez le flexible de vidange d'eau sale (2) de la fixation.
4. Positionnez le flexible de vidange d'eau sale (2) au-dessus d'un écoulement d'eaux usées selon figure ci-contre.
5. Pressez le flexible de vidange d'eau sale (1) avec la main, enlevez le capuchon (2) et évacuez l'eau doucement.
6. Si nécessaire enlevez le couvercle du réservoir (3) et nettoyez le plus gros de la saleté
7. Rincez le réservoir de récupération d'eau sale avec un jet d'eau léger et nettoyez-le. Ne pas utiliser d'objets tranchants pour le nettoyage.
8. Bien refermez le flexible de vidange de saleté avec le couvercle du réservoir (3).
9. Nettoyez le flotteur dans le réservoir de récupération d'eau sale (voir chap. « Nettoyage du flotteur »).
10. Nettoyez la cartouche du filtre à air dans le réservoir de récupération d'eau sale (voir chap. « Nettoyage/remplacement de la cartouche du filtre à air »).
11. Lorsque le réservoir de récupération d'eau sale est nettoyé et vidé, remettez le capuchon (2) et fixez le flexible de vidange d'eau sale (1) dans le support.

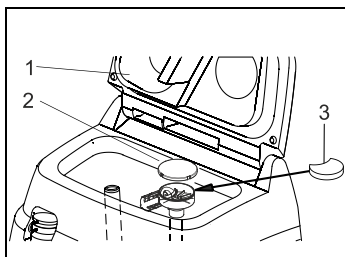


INDICATION!

Conseil: Laissez le groupe d'aspiration en marche sous surveillance pendant encore 3 minutes env. avec le couvercle ouvert, puis éteignez-le. Une atmosphère sèche prolonge la durée de vie du groupe d'aspiration.

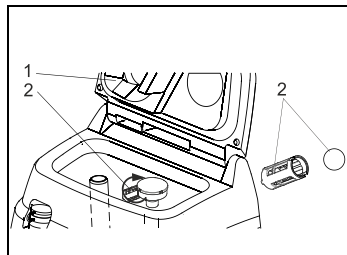
12. Laissez le couvercle du réservoir d'eau sale ouvert afin d'éviter la formation de mauvaises odeurs.

8.4.2 Nettoyage / remplacement de la cartouche du filtre à air



1. Arrêtez l'autolaveuse complètement.
2. Ouvrez le couvercle d'eau sale (1) et basculez-le vers l'arrière.
3. Ouvrez le couvercle du filtre à air (2) et sortez la cartouche du filtre à air (3) du compartiment du filtre à air (4).
4. Nettoyez la cartouche du filtre à air (3) avec la main à l'eau claire et laissez-le ensuite bien sécher ou remplacez-le par une cartouche de filtre à air (3) neuve.
5. Remettez la cartouche du filtre à air (3) sèche dans le compartiment du filtre à air (4) et refermez le couvercle du filtre à air (2).
6. Fermez le couvercle du réservoir de récupération d'eau sale (1).

8.4.3 Nettoyage / vérification du flotteur



1. Arrêtez l'autolaveuse complètement.
2. Videz et nettoyez le réservoir de récupération d'eau sale (voir chap. «Vidange et nettoyage du réservoir de récupération d'eau sale »).
3. Ouvrez le couvercle d'eau sale (1) et basculez-le vers l'arrière.



ATTENTION!

Un flotteur encrassé ou endommagé peut provoquer la destruction de l'appareil. Ne jamais faire fonctionner l'appareil avec un flotteur encrassé ou endommagé.

Nettoyage seulement avec la main, à l'eau claire.

4. Nettoyez le flotteur (2) avec la main et à l'eau claire.
La surface du flotteur (2) doit être propre et plate.
Le flotteur (2) doit pouvoir se tourner, monter et descendre facilement.
5. Fermez le couvercle d'eau sale (1).

8.4.4 Vidange du réservoir d'eau propre



- 1 Arrêtez l'autolaveuse complètement.



ATTENTION!

Evacuez l'eau sale et le détergent conformément aux réglementations en vigueur pour la protection de l'environnement, si possible traitez et recyclez-les.

2. Amenez l'autolaveuse à proximité d'un écoulement d'eaux usées.
3. Sortez le flexible de vidange d'eau propre (1) du support.
4. Positionnez le flexible de vidange d'eau propre (1) au-dessus d'un écoulement d'eaux usées selon figure ci-contre et enlevez le capuchon (2), attendez jusqu'à ce que le réservoir d'eau propre soit vide.
5. Rincer le réservoir d'eau propre.
6. Vérifiez la propreté du filtre d'eau propre.

8.5 Recharge des batteries



AVERTISSEMENT! Risque de blessures!

Tout utilisateur doit, avant la recharge des batteries, avoir lu et compris le mode d'emploi de l'autolaveuse et du chargeur, ainsi que le mode d'emploi/instructions de manipulation des batteries – en particulier les indications de sécurité.

Les modes d'emploi de l'autolaveuse, du chargeur et des batteries doivent se trouver à proximité de l'autolaveuse et être accessibles pour l'utilisateur à tout moment, pendant toute la durée de la recharge.



AVERTISSEMENT! Risque d'explosion!

Lors de la recharge, se produit un gaz très explosif. Par conséquent, veuillez respecter ce qui suit :

- Avant la recharge, arrêtez l'appareil complètement, ne jamais mettre l'appareil en marche pendant la recharge.
- Respectez les indications de sécurité et les prescriptions sur la prévention des accidents lors de la manipulation et du montage des batteries.
- Respectez le mode d'emploi et les prescriptions de manipulation des batteries.

- Avant la recharge, vérifiez que le câble de la batterie et le câble de recharge ne soient pas défectueux, remplacez-les si besoin.
- Les extincteurs doivent être facilement accessibles et en état de marche.
- Tous les espaces vides (couvercle, capot, etc.) dans lesquels du gaz explosif peut s'accumuler, doivent être ouverts. Bien aérer le local de recharge des batteries.
- Ne jamais ouvrir les batteries pendant la recharge.
- Ne jamais mettre de corps conducteurs sur les batteries; il existe un risque de court-circuit et d'incendie.
- Lors de la recharge, il est interdit de fumer, de faire du feu et des étincelles ou de mettre en place des corps incandescents ou autres sources inflammables.

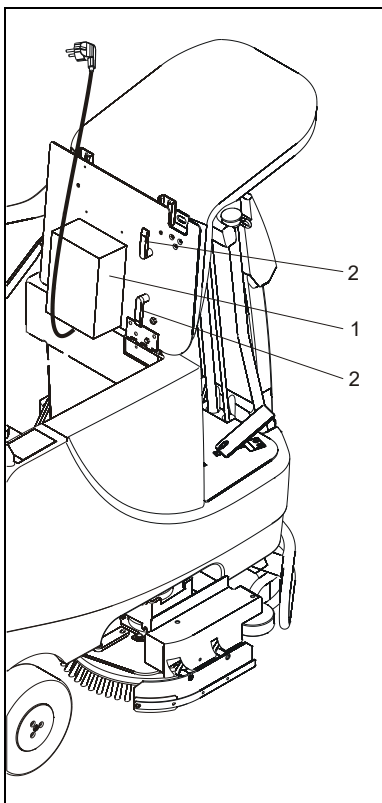


AVERTISSEMENT! Risque de blessure!

Des électrolytes acides et nocifs pour la santé sont utilisés dans les batteries. Par conséquent, respectez ce qui suit:

- Portez un équipement de protection personnel lors de travaux sur les batteries.
- Ne jamais toucher ou renverser de l'acide de batterie.
- Ne jamais ouvrir les batteries pendant la recharge.
- Ne jamais fumer, manger, boire ou entreposer de la nourriture dans les locaux de recharge des batteries.
- Se laver soigneusement les mains immédiatement après le travail avec les batteries et nettoyer ou changer éventuellement les vêtements sales.

8.5.1 Recharge des batteries (chargeur interne) (En option)



1. Arrêtez complètement l'autolaveuse, ouvrez le compartiment des batteries (voir chap. « Ouverture du compartiment des batteries »).
2. Sortez la prise de courant de son support et déroulez entièrement le câble d'alimentation.



ATTENTION! Le chargeur intégré est programmé pour des batteries gel à 160-240 Ah5 Exide (sans maintenance). En cas d'utilisation d'autres batteries, reprogrammez le chargeur selon les instructions données dans le manuel d'utilisation du chargeur livré avec la machine.

3. Branchez la prise de courant dans une prise de courant réglementaire.
4. La recharge dure env. 12 à 14 heures.
Le chargeur indique l'état de charge durant la recharge (1):
 - Voyant LED jaune en bas allumé: Charge
 - Voyant jaune au milieu allumé: Recharge
 - Voyant vert allumé: Fin de charge/Maintien de charge
5. A la fin de la recharge, sortez la prise de courant.

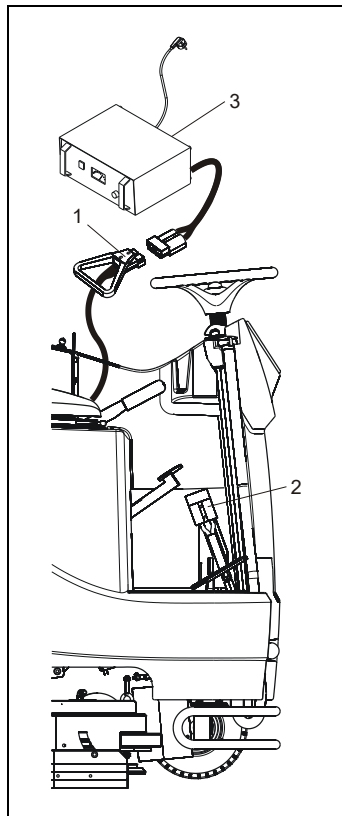


AVERTISSEMENT! Risque d'électrocution!

Le contact de la prise de courant avec les pôles des batteries peut provoquer un court-circuit avec risque d'incendie. Après la recharge, remplacez toujours le câble d'alimentation et la fiche de courant selon les instructions.

6. Enroulez le câble d'alimentation complètement autour du support (2) rangez la fiche de courant bien protégée.
7. Refermez le compartiment des batteries (voir chap. « Fermeture du compartiment des batteries »)

8.5.2 Recharge des batteries (chargeur externe)



1. Arrêtez complètement l'autolaveuse, ouvrez le compartiment des batteries (voir chap. « Ouverture du compartiment des batteries »).
2. Sortir le connecteur de recharge (1) de la prise de raccordement dans le compartiment des batteries et extraire le câble de recharge (2) du compartiment des batteries.



ATTENTION!

Utilisez uniquement des chargeurs d'origine avec régulateur automatique qui respectent exactement la capacité maximum pour la batterie pré-réglée et terminent la séquence de recharge automatiquement. Respectez le mode d'emploi du chargeur!

3. Reliez le connecteur de recharge (1) au chargeur (3).
Suivez les instructions du mode d'emploi du chargeur.
4. A la fin de la recharge, débranchez le connecteur de recharge (1) du chargeur (3).



AVERTISSEMENT! Risque d'électrocution!

Le contact de la prise de courant avec les pôles des batteries peut provoquer un court-circuit avec risque d'incendie. Après la recharge, remplacez toujours le câble de recharge et le connecteur de recharge selon les instructions.

5. Remplacez le câble de recharge (2) dans le compartiment des batteries et remettez le connecteur de charge (1) fermement dans la prise de raccordement du compartiment des batteries.
Fermez le compartiment des batteries (voir chap. « Fermeture du compartiment des batteries »).

9 Entretien

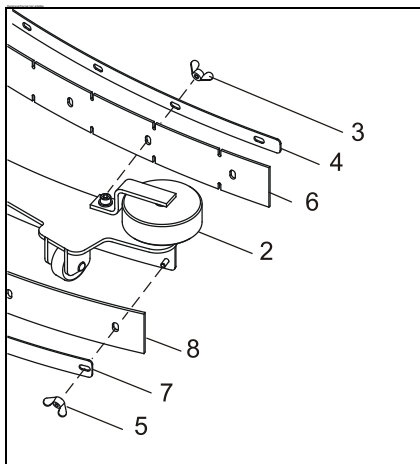


AVERTISSEMENT! Risque de blessures!

Des dangers pour les personnes et les objets peuvent émaner de l'appareil. Des travaux sur et avec l'appareil ne doivent être effectués que par du personnel spécialisé et en respectant toutes les indications de sécurité au chapitre « Sécurité »!

Arrêtez l'appareil complètement avant tous travaux d'entretien, débranchez la prise de courant ou la prise du chargeur.e, ainsi que les câbles de raccordement des batteries.

9.1 Remplacer / tourner les raclettes



1. Arrêtez complètement l'autolaveuse.
2. Démontez la barre d'aspiration (voir chap. « Montage »).
3. Déposez délicatement la barre d'aspiration avec les roulettes butoirs (2) vers le bas sur une surface de travail (par exemple, table de travail avec plan en caoutchouc).
4. Dévissez les écrous à ailettes (3, 5) et enlevez les lames de serrage (4, 7).
5. Enlevez la raclette d'aspiration avant (6) et la raclette d'aspiration arrière (8).

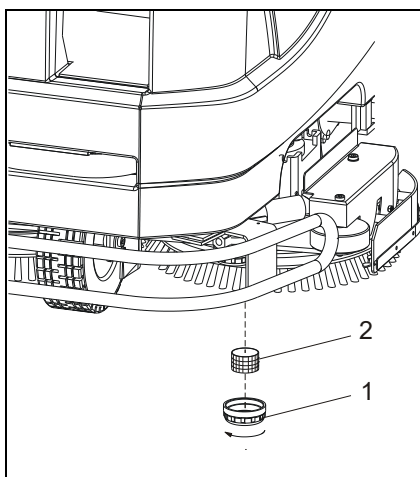


REMARQUE!

Chaque raclette d'aspiration possède quatre bords et peut donc être retournée trois fois. Ne pas utiliser plusieurs fois les côtés usés. La raclette lisse doit toujours être montée sur le côté des roues de support.

6. Mettez une raclette d'aspiration avant (6) et une raclette d'aspiration arrière (8) neuves ou en tout cas, les tourner de telle façon que lors du montage, l'arrête neuve soit dans le sens de marche et qu'elle dépasse du groupe d'aspiration.
7. Montage dans l'ordre chronologique inverse.

9.2 Nettoyage du filtre



1. Dévissez le couvercle du filtre (1).
2. Enlevez le filtre (2) et le nettoyez à la main avec de l'eau propre ou le remplacer par un nouveau filtre.

9.3 Entretien des batteries



AVERTISSEMENT! Risque de blessures!

Les batteries présentent des risques pour les personnes ou les objets. Des travaux d'entretien sur les batteries ne doivent être effectués que par du personnel spécialisé!

- **Lors de travaux d'entretien sur les batteries respectez le mode d'emploi de l'autolaveuse et du chargeur, ainsi que le mode d'emploi et les instructions de manipulation des batteries.**
- **Respectez les délais d'entretien et exécutez les travaux d'entretien conformément au mode d'emploi et aux instructions de manipulation des batteries.**

Travaux d'entretien:

- Entretenez les batteries conformément au mode d'emploi/instructions de manipulation des batteries.
- Toutes les semaines, nettoyez les cosses des batteries et graissez-les avec de la graisse électro-conductrice.
- Toutes les semaines, vérifiez que les câbles de liaison sont bien fixés et non-défectueux.

10 Suppression des dérangements



AVERTISSEMENT! Risque de blessures!

Des dangers pour les personnes et les objets peuvent émaner de l'appareil. Des travaux sur et avec l'appareil ne doivent être effectués que par du personnel spécialisé et en respectant toutes les indications de sécurité au chapitre « Sécurité »!

Arrêtez l'appareil complètement avant tous travaux d'entretien, débranchez la prise de courant ou le connecteur de recharge, ainsi que les câbles de raccordement des batteries.

Dérangement	Cause possible	Solution
Le groupe d'aspiration/groupe de brosses ne fonctionne pas	Batteries déchargées	Rechargez les batteries
	Les raccordements sont encrassés/desserrés	Vérifiez les raccordements des batteries, nettoyez-les si nécessaire et graissez-les/resserrez-les
	Batteries défectueuses	Vérifiez les batteries, changez-les si nécessaire
	Fonction de protection de commande interne déclenchée par le microprocesseur	Arrêtez l'appareil complètement, déterminez et supprimez la cause du déclenchement, remettez l'appareil en marche
	Moteur défectueux	Contactez le fabricant
Puissance d'aspiration faible ou inexistante	Le réservoir récupérateur d'eau sale est plein	Vidangez le réservoir récupérateur d'eau sale
	Flexible de vidange d'eau sale non fermé	Fermez le capuchon
	Le filtre à air dans le réservoir de récupération d'eau sale est bouché	Nettoyez/changez la cartouche du filtre à air
	Flexible d'aspiration et pied suceur bouchés par des saletés ou flexible mal emboîté	Nettoyez le flexible d'aspiration, bien emboîtez bien le flexible
	Couvercle d'eau sale non fermé ou joints du couvercle défectueux/encrassés	Fermez le couvercle d'eau sale ou nettoyez/remplacez les joints du couvercle
La barre d'aspiration laisse des traces	Saletés sous les raclettes d'aspiration	Nettoyez les raclettes d'aspiration
	Raclettes d'aspiration usées	retournez/remplacez les raclettes d'aspiration
Le détergent ne sort pas au niveau du groupe de brosse	Dosage du débit du détergent inopérant	Mettez le dosage du débit du détergent en marche
	Réservoir d'eau propre vide	Remplissez le réservoir d'eau propre
	Robinet de dosage bouché/encrassé	Nettoyez le robinet de dosage
	Flexibles d'alimentation pour la solution de lavage pliés	Vérifiez les flexibles d'alimentation pour la solution de lavage

11 Accessoires

Les accessoires suivants peuvent être obtenus auprès du fabricant:

- Divers modèles de brosses
- Porte-disques d'entraînement pour porte-disques et pads
- Insonorisation pour hôpitaux
- Batteries
- Batteries sans entretien
- Chargeur automatique avec lignes Wa pour batteries liquides
- Chargeur automatique avec lignes UI pour batteries sans entretien
- Détergents pour différentes utilisations
- Produit anti-mousse

Vous trouvez plus de détails concernant nos accessoires dans notre liste des prix.

12 Déclaration de conformité



selon de la directive européenne pour les machines 2006/42/CE

Le fabricant
G. Staehle GmbH u. Co. KG
columbus Reinigungsmaschinen
Mercedesstraße 15
D - 70372 Stuttgart

déclare par la présente, que le produit désigné ci-dessous est conforme aux dispositions de la directive mentionnée ci-dessus – y compris les modifications en vigueur au moment de la déclaration.

Produit: **Autolaveuse**
Types: **ARA 66 | BM 100 / iL**
ARA 80 | BM 100 / iL

Les normes harmonisées suivantes ont été appliquées :

EN 60335-1	Sécurité pour les appareils électriques domestiques et usages similaires - Partie 1 : Exigences générales
EN 60335-2-72	Sécurité pour les appareils électriques domestiques et usages similaires - Partie 2-72 : Exigences spéciales pour les machines automatiques de traitement de sols à usage professionnel et industriel
EN 12100-1 :2003	Sécurité pour machines – Notions fondamentales, dispositifs constitutifs de droit généraux - Partie 1 : Terminologie fondamentale, Méthodologie
EN 12100-2 :2003	Sécurité pour machines – Notions fondamentales, dispositifs constitutifs de droit généraux - Partie 2 : Directives techniques et spécifications
DIN EN ISO 13857	Sécurité pour machines – distances de sécurité par rapport à l'accessibilité des endroits dangereux avec les membres supérieurs
IEC 61000-6-2:01	Tolérance électromagnétique – Normes de base spéciales résistance aux perturbations – Partie 2 : Industrie
IEC 61000-6-4:01	Tolérance électromagnétique – Normes de base spéciales émissions perturbatrices - Partie 2 : Domaine de l'industrie

Les directives européennes suivantes ont également été appliquées :

2014/30/UE Directive CEM

Stuttgart, le 25.05.2019

Dipl. Ing.(BA) Erich Stockmann, Chef du design et du développement

Responsable de la documentation: Dr. M. Baumgärtel

G. Staehle GmbH u. Co. KG
columbus Reinigungsmaschinen

Mercedesstr. 15
70372 Stuttgart

Germany

Tel. +49(0)711 / 9544-950

info@columbus-clean.com
www.columbus-clean.com

70103100

columbus