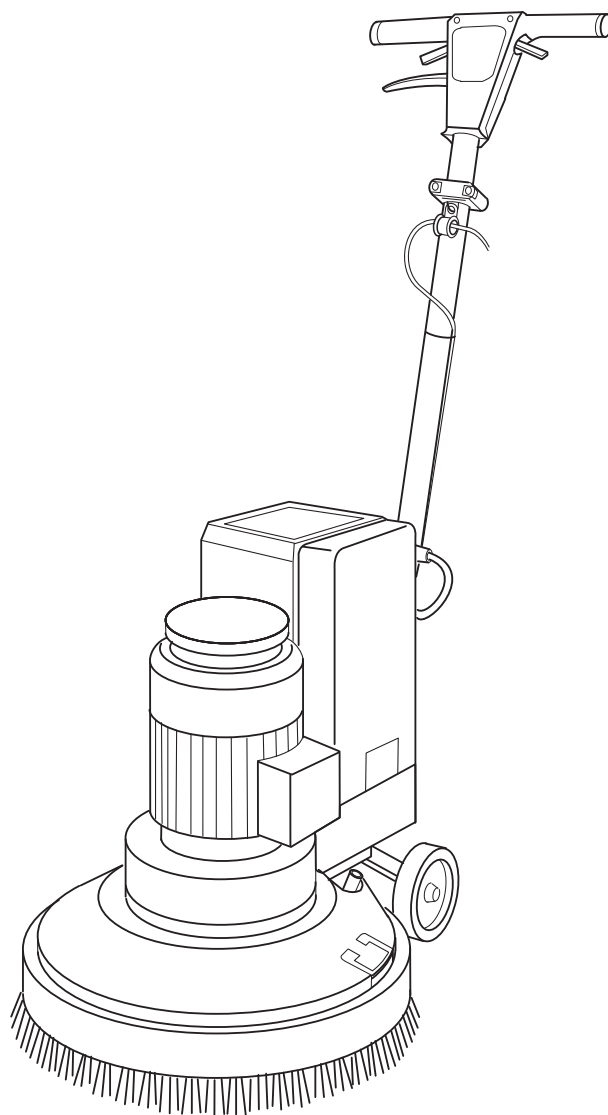


**E 505 S Ex**

## **Mode d'Emploi Monobrosses et Accessoires**



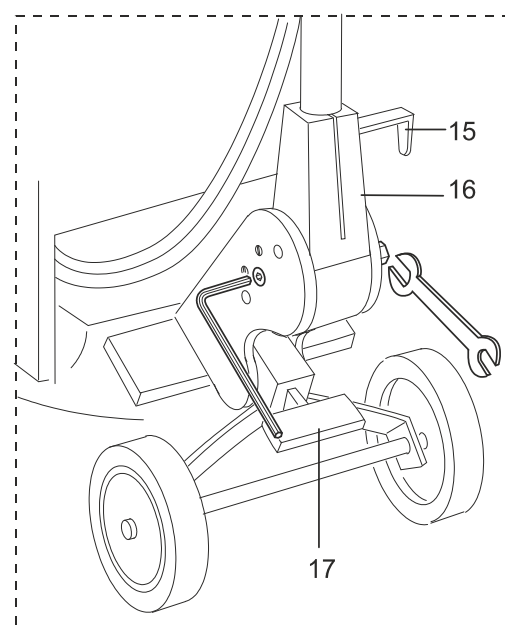
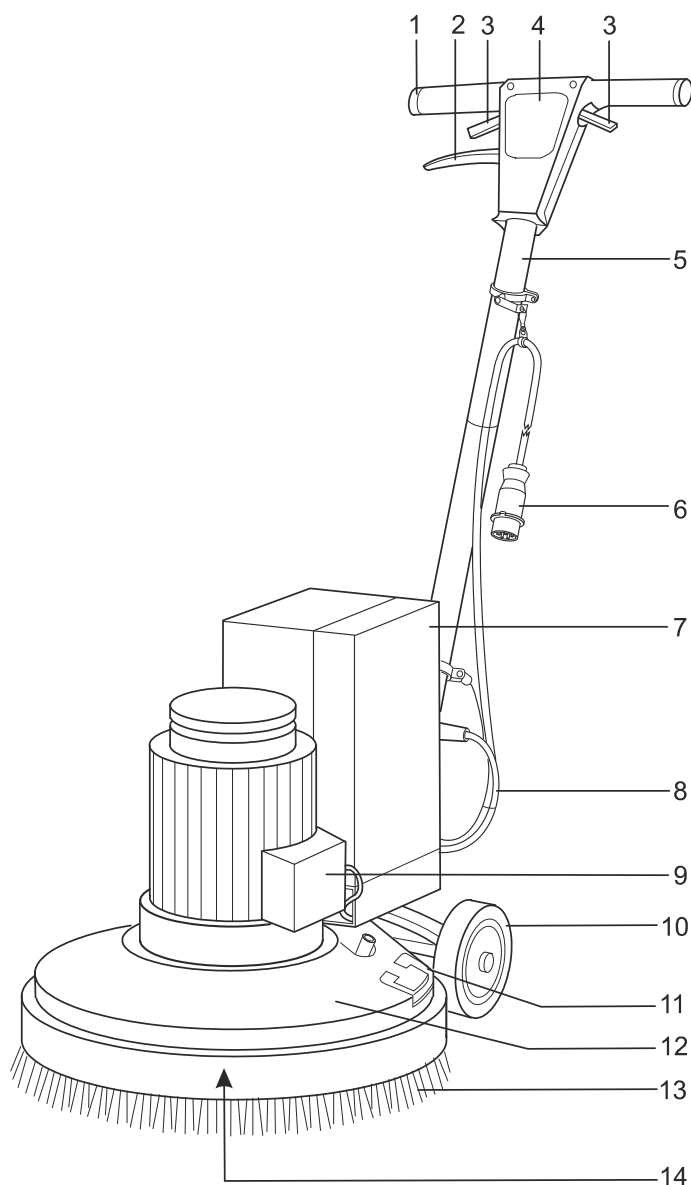
Lire attentivement  
le mode d'emploi  
avant la mise en  
service de la machine!



Les machines sont seulement  
destinées à un usage industriel  
et professionnel!

## TABLE DES MATIERES

<b>1. Sécurité</b> .....	4
<b>2. Description</b> .....	6
<b>3. Livraison</b> .....	6
<b>4. Montage de la brosse</b> .....	6
<b>5. Mise a marche</b> .....	7
<b>6. Equipement nécessaire pour le nettoyage 15 et l'entretien des sols</b> .....	9
<b>7. Transport de la monobrosse</b> .....	9
<b>8. Fin du travail</b> .....	9
<b>9. Entretien, maintenance et réparation</b> .....	10
<b>10. Recommandations générales</b> .....	11



## Liste des références

- |   |                          |    |                              |
|---|--------------------------|----|------------------------------|
| 1 | Poignée de guidage       | 10 | Roue                         |
| 2 | Levier de positionnement | 11 | Poignée                      |
| 3 | Levier de commande       | 12 | Bloc moteur                  |
| 4 | Boîtier électronique     | 13 | Accessoire de nettoyage      |
| 5 | Manche de guidage        | 14 | Disque de fixation           |
| 6 | Prise de courant         | 15 | Crochet pour câble           |
| 7 | Boîtier de branchement   | 16 | Support du manche de guidage |
| 8 | Câble de raccordement    | 17 | Pédale                       |
| 9 | Boîtier de branchement   |    |                              |

## 1. Sécurité

### 1.1. Dangers provenant de la machine

Cette monobrosse « Columbus » modèle E 505 S EX protégée contre les explosions, a été conçue et fabriquée conformément aux nouvelles techniques et aux règles de sécurité nécessaires. La sécurité d'exploitation dans des zones à risques d'explosions par gaz, vapeurs et nuages inflammables, est prouvée avec l'attestation CE de vérification des modèles SNCH 04 ATEX 3606. Toutefois, une utilisation non-conforme de la machine peut provoquer un danger pour l'utilisateur et les personnes se trouvant à proximité. Une mauvaise utilisation peut endommager la machine elle-même, ainsi que les objets se trouvant à proximité. Pendant le travail, prenez garde aux tierces personnes.

### 1.2. Indications de sécurité de ce mode d'emploi

Les indications de sécurité sont données comme suit::



#### **Danger!**

Indique un danger imminent. En cas de non-observation vous risquez des accidents graves voire mortels.



#### **Attention!**

Indique un danger possible. En cas de non-observation, vous risquez de vous blesser.



#### **Important!**

Conseils et informations. La non-observation peut entraîner des dégâts matériels.

### 1.3. Conseils de sécurité pour les machines sur secteur



**Veillez à ce que le câble d'alimentation de la monobrosse « COLUMBUS » modèle E 505 S Ex ne soit pas endommagé par écrasement, frottement, friction, ou autre.**

**Vérifiez régulièrement le câble d'alimentation, ainsi que les connexions électriques quant à d'éventuels dommages (fils dénudés ou brûlés, etc.). Débranchez la machine avant d'entreprendre des travaux d'entretien, de maintenance, de réparation ou avant de changer la brosse. La machine ne peut être utilisée si le câble ou les connexions, etc. ne sont pas dans un état impeccable.**

**Aucune modification ne doit être apportée à la monobrosse.**

**Les réparations et la maintenance de la monobrosse ne peuvent être effectuées que par le fabricant G. Staehle GmbH et Co. Columbus appareil de nettoyage, D-70372 Stuttgart, ou par des personnes ou sociétés habilitées par le fabricant..**

### 1.4. Utilisation adéquate

La monobrosse « COLUMBUS » modèle E 505 S Ex convient exclusivement à une utilisation professionnelle, par exemple pour les usines, la pétrochimie, les installations pétrolières et dépôts ou installations de stockage pour marchandises dangereuses.

La monobrosse « COLUMBUS » modèle E 505 S Ex a été conçue exclusivement pour le nettoyage humide des surfaces de sols en dur et doit être utilisée uniquement avec les accessoires de nettoyage suivants.

- **columbus brosse N° Art.: 20034247**
- **columbus plateaux N° Art.: 20987230 avec**
- **columbus disque N° Art.: 20787000\***

\* ne peut être commandé que sous la référence 20787030 en unité d'emballage de 10 pièces.

L'outil de nettoyage ne doit être monté que de façon manuelle, sans l'aide d'une machine.

Afin d'éviter un chargement électrostatique et des températures de frottement excessives en raison du frottement des poils de la brosse sur la surface du sol, l'outil de nettoyage ne doit jamais être utilisé à sec ou sur un sol sec. Par conséquent, ne jamais frotter longtemps au même endroit. Afin d'éviter la formation d'étincelles, la monobrosse « COLUMBUS » modèle E 505 S Ex ne doit pas être heurtée ou frottée le long d'autres objets.



La monobrosse « COLUMBUS », modèle E 505 S Ex est un équipement électrique répondant à la directive ATEX 2014/34/EU, un groupe de matériaux de la catégorie d'appareils II 2G (zone 1 et zone 2), appropriée pour les groupes de matières IIA... IIC selon EN 60079 dans la catégorie de température T3 (195°C). La température ambiante admissible se situe entre +10°C et +40°C.



**Attention:** Lors d'une longue exposition directe au soleil, les surfaces du carter de la machine peuvent se réchauffer de façon excessive.

Veuillez vérifier en permanence les conditions d'utilisation de la monobrosse indiquées par rapport aux conditions du lieu de travail.

Seul l'outil de nettoyage mentionné ci-dessus doit être utilisé. L'utilisation d'autres outils de travail (brosses) n'est pas autorisée et peut occasionner des explosions.

Seuls des additifs chimiques non inflammables peuvent être utilisés.

La monobrosse « COLUMBUS » modèle E 505 S Ex, avec la catégorie de protection IP 55 selon EN 60529 ne doit pas être entreposée à l'extérieur pendant une longue durée. L'utilisation par temps de pluie faible est possible, cependant la monobrosse doit être essuyée après utilisation.

La monobrosse « COLUMBUS » modèle E 505 S Ex ne peut être utilisée qu'aux fins et utilisations prévues. Font également partie intégrante de l'utilisation conforme le respect des directives d'utilisation, de maintenance et d'entretien prescrites par le fabricant.

La monobrosse « COLUMBUS » modèle E 505 S Ex ne peut être utilisée que par du personnel formé, c'est-à-dire par des personnes habilitées par le détenteur de la monobrosse.

La monobrosse « COLUMBUS » modèle E 505 S Ex ne peut être entretenue et réparée que par des personnes autorisées (par le fabricant) ayant reçu une formation dans le passé ou par le fabricant lui-même.

Toutes les indications locales concernant les dispositions de la prévention des accidents, ainsi que toutes les réglementations de sécurité et de la médecine du travail sont à respecter.

Des transformations, modifications arbitraires, etc., de la monobrosse excluent totalement la responsabilité du fabricant, y compris en ce qui concerne des dommages pouvant en découler..

### **1.5.Responsabilité du fabricant**

Il est expressément signalé à l'utilisateur et à l'exploitant de la monobrosse « COLUMBUS », modèle E 505 S Ex, que la monobrosse ne peut être utilisée que conformément aux fins et utilisations prévues et que l'entretien doit être effectué par l'exploitant de la machine selon les indications du fabricant G. Staehle GmbH et Co. Columbus appareil de nettoyage, D-70372 Stuttgart. Dans le cas où la machine ne serait pas utilisée aux fins et utilisations prévues, l'exploitant de la machine en assume l'entière responsabilité. Par conséquent, toute responsabilité du fabricant de la monobrosse est dérogée.

### **1.6.Sources de danger**

Travaillez toujours de façon à ne jamais rouler sur le câble de raccordement (câble d'alimentation). Il y a danger de mort et d'explosion si vous roulez sur le câble d'alimentation alors que la brosse tourne ou que celui-ci s'emmêle avec la brosse. La monobrosse « COLUMBUS » modèle E 505 S Ex ne doit jamais reposer sur le câble d'alimentation. Ne jamais démarrer la machine lorsque le manche de guidage est en position verticale, car dans ce cas, les efforts nécessaires pour maintenir la machine ne peuvent pas être fournis car le bras de levier est bien trop court (moment de rotation inverse). La monobrosse ne peut être utilisée que sur des surfaces planes avec une inclinaison du sol de 2 % maximum. La monobrosse ne devrait pas être utilisée par fortes pluies. Le nettoyage (brossage) dans les flaques d'eau (niveau d'eau 10mm maximum), est également déconseillé et devrait être évité.

### **1.7.Indications de sécurité particulières**

Afin d'éviter des dommages ou des dommages consécutifs ou autres détériorations suite à des pannes techniques sur la monobrosse « COLUMBUS » modèle E 505 S Ex celle-ci doit être immédiatement arrêtée et débranchée du secteur. Roulez doucement pour franchir des seuils et des paliers, car dans le cas contraire des dommages peuvent survenir sur la monobrosse, tels que des détériorations de la brosse, du mécanisme ou des roues..

## 1.8. Poste de travail

Le poste de travail, la position de travail pour l'utilisation de la monobrosse « COLUMBUS » modèle E 505 S Ex se trouvent derrière la monobrosse..

## 1.9. Personnel de maintenance

La monobrosse « COLUMBUS » modèle E 505 S Ex ne peut être entretenue et réparée que par le fabricant G. Staehle GmbH et Co. Columbus appareil de nettoyage, D-70372 Stuttgart, ou par du personnel autorisé par le fabricant (ayant reçu une formation dans le passé). Afin que la monobrosse soit entièrement conforme à toutes les exigences techniques et aux indications de sécurité nécessaire lors de l'utilisation, nous vous proposons le contrat d'entretien Staehle G. COLUMBUS.

## 1.10. Conduite à tenir en cas d'urgence



**Lâchez les deux leviers de commande et maintenez la monobrosse jusqu'à l'arrêt complet de la brosse, débranchez ensuite immédiatement la monobrosse, afin de couper le circuit électrique.**

## 2. Description

La monobrosse « COLUMBUS » modèle E 505 S Ex est utilisée pour le brossage humide des surfaces de sol en dur, particulièrement à l'intérieur des bâtiments..

La machine monodisque "COLUMBUS", type E 505 S Ex, ne peut être utilisée qu'avec l'outil de nettoyage décrit au chapitre 6 et au chapitre 1.4.

## 3. Livraison

La monobrosse « COLUMBUS » modèle E 505 S Ex est livrée entièrement montée.

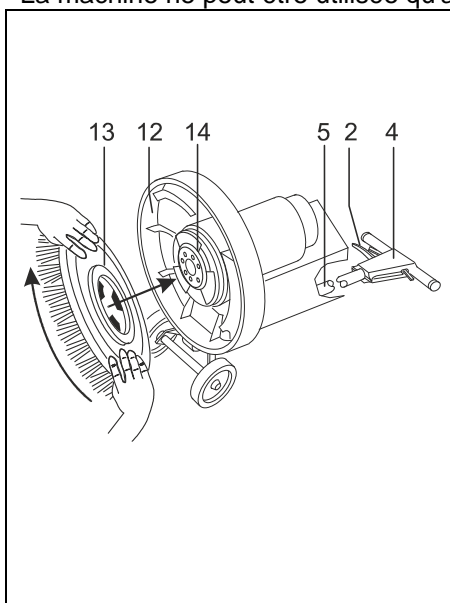
Le manche de guidage est déjà vissé sur le corps de la machine

La monobrosse possède un branchement sur le secteur avec un système de sécurité situé sur le manche de guidage, à l'aide du câble de raccordement (câble d'alimentation).

La monobrosse est utilisable immédiatement après étude du mode d'emploi..

## 4. Montage de la brosse

La machine ne peut être utilisée qu'avec l'outil de nettoyage décrit au chapitre 6 et au chapitre 1.4.



**L'outil ne doit être monté qu'à la main.**



**ATTENTION!**

**La prise de courant doit être débranchée !**

Mettez le manche de guidage (5) droit. Débloquez le manche de guidage (5) en tirant sur le levier de positionnement (2) situé sur le boîtier électronique (4). Basculez-le vers le haut jusqu'à ce qu'il soit en position verticale. Fixez la position en lâchant le levier.

Décrochez le châssis en actionnant la pédale située entre les roues.

Basculez la machine vers l'arrière jusqu'à ce que le boîtier électronique (4) se trouve sur le sol.

Insérez la outil de nettoyage (13) par un fort mouvement de rotation vers la gauche dans le disque de fixation (14), relevez ensuite la machine.

## 5. Mise a marche

**Avant la mise en marche de la monobrosse lisez d'abord attentivement ce mode d'emploi et respectez les indications de sécurité.**

Assurez-vous que les données de branchements électriques correspondent entièrement aux données indiquées sur l'étiquette de la monobrosse et/ou au mode d'emploi.

La monobrosse doit être branchée uniquement sur des installations électriques conformes aux règles de sécurité locales ou à celles du fournisseur d'électricité.

Le branchement à l'alimentation s'effectue à l'aide de la prise de courant de la machine qui doit être connectée à la prise de courant de l'immeuble.

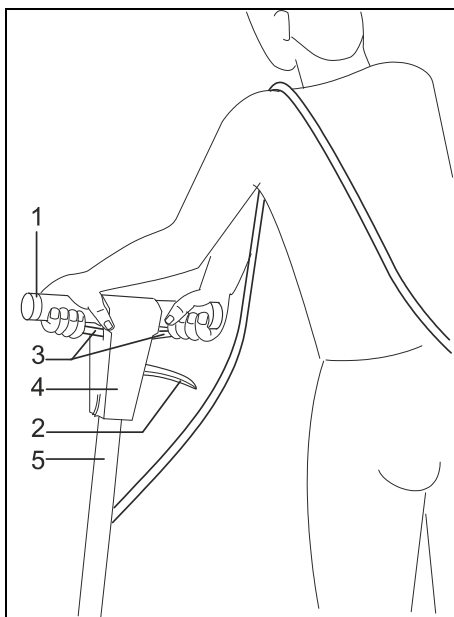
Tirez sur le levier de positionnement (2), pour amener le manche de guidage dans une position de travail confortable pour l'utilisateur et bloquez-le dans cette position.



**Avant la mise en marche de la monobrosse, vérifiez rapidement le sens de rotation de la monobrosse sans le outil de nettoyage, en dehors de la zone à risques d'explosions. En regardant au-dessus de la monobrosse, la rotation doit se faire dans le sens inverse des aiguilles d'une montre (rotation vers la gauche).**

Fixez ensuite la brosse (enclenchez) et vérifiez le comportement de la monobrosse, par exemple rééquilibrage, vibrations, bruits, etc. Si aucun défaut et aucun bruit anormal ne sont constatés, la monobrosse est prête à fonctionner.

### 5.1.Mise en marche et arrêt



**Ne mettez jamais la machine en marche si le manche de guidage est en position verticale ! Tenez et guidez la monobrosse à deux mains lors de la mise en marche et pendant le fonctionnement (brossage), ne vous crispez pas!**

La monobrosse „COLUMBUS“ modèle E 505 S Ex possède une protection des commandes dans les boîtiers électroniques et de commande, ainsi qu'un microrupteur dans le boîtier électronique (4).

En actionnant le microrupteur avec le levier de commande (3) le groupe moteur de la brosse est mis en marche par l'intermédiaire du système de protection. Le moteur s'arrête immédiatement dès qu'on relâche le levier de commande.

Poussez le levier de commande (3) gauche ou droit vers la poignée de guidage (1) avec les doigts. L'appareil est maintenant en marche. Pour arrêter la machine, lâchez soit le levier de commande (3) gauche ou droit. Tenez la monobrosse par la poignée de guidage (1) jusqu'à l'arrêt complet de l'accessoire de nettoyage (brosse).

## 5.2. Le travail avec la monobrosse

Veillez à ce que l'accessoire de travail ne roule jamais sur le câble !



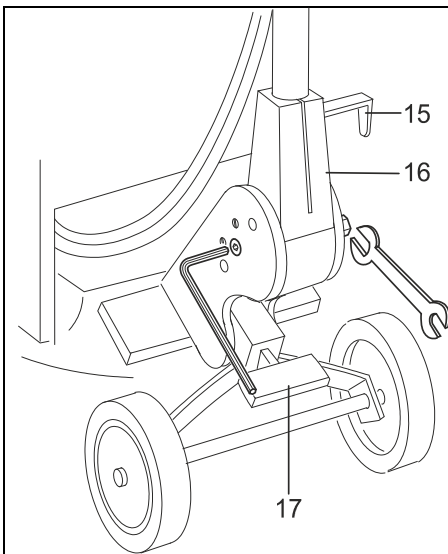
**Il y a danger de mort si la brosse ou l'accessoire de nettoyage en rotation roule sur le câble d'alimentation.**

Les monobrosses ont un fonctionnement automatique, c'est-à-dire qu'elles sont dirigées en relevant ou en abaissant légèrement le manche de guidage dans la position de travail à l'aide du levier de commande.

**Pour aller à gauche : poussez le manche de guidage légèrement vers le bas**

**Pour aller à droite : poussez le manche de guidage légèrement vers le haut.**

## 5.3. Ajustage du manche de guidage



La mobilité de la charnière du manche de guidage, c'est à dire la résistance au frottement de la charnière pivotante du manche de guidage, peut être ajustée si nécessaire.

Pour cela, débloquez d'abord le contre-écrou situé à la fin de la vis de calage avec une clé de 13 (maintenez d'abord le contre-écrou avec une clé à six pans SW 5).

En cas de manipulation difficile du manche de guidage, tournez la vis de calage vers la gauche avec une clé pour vis à six pans SW 5. Si le manche de guidage a trop de jeu, tournez la vis de calage vers la droite avec une clé à six pans SW 5. Ensuite, resserrez à nouveau le contre-écrou jusqu'au blocage complet.

## 5.4. Câble d'alimentation du secteur

Avant chaque utilisation de la monobrosse, le câble d'alimentation doit être vérifié par rapport à d'éventuels dommages. Avant et après chaque utilisation, des vérifications concernant des fuites d'huile provenant de la partie mécanique doivent être effectuées. Avant chaque utilisation, mettez la monobrosse en marche

quelques instants en dehors de la zone à risques d'explosions, afin de repérer d'éventuels bruits indiquant que la machine est endommagée et localisez les.



## 6. Equipement nécessaire pour le nettoyage et l'entretien des sols

Seuls les outils de nettoyage suivants peuvent être utilisés pour le nettoyage:

- **columbus brosse N° Art.: 20034247**
- **columbus plateaux N° Art.: 20987230 avec**
- **columbus disque N° Art.: 20787000\***

\* ne peut être commandé que sous la référence 20787030 en unité d'emballage de 10 pièces.

## 7. Transport de la monobrosse

Mettez le manche de guidage (5) en position verticale et fixez le dans cette position. Basculez ensuite la monobrosse légèrement vers l'avant et poussez le châssis rabattable avec le pied vers le bas, jusqu'à ce qu'il s'enclenche. Puis, basculez la monobrosse en arrière. Vous pouvez alors transporter ou pousser la machine sans problèmes sur ses roues (10).

Sur le coté gauche et le coté droit la machine (12) se trouvent des poignées (11).

Elles servent à porter la machine dans les rampes d'accès, les paliers, etc.

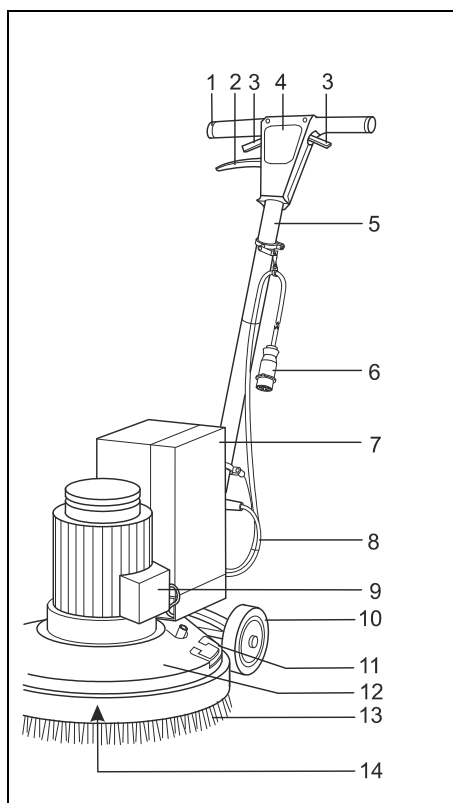


**La machine doit toujours être portée par 2 personnes !**

## 8. Fin du travail



**A la fin des travaux de nettoyage : débranchez toujours en premier la prise de courant (6) et enroulez le câble de raccordement (câble d'alimentation) soigneusement autour du crochet (15) prévu à cet effet et la poignée de guidage (1).**



Enlevez toujours l'accessoire de travail (13) de la machine. Pour cela, décrochez le châssis en actionnant la pédale située entre les roues. Basculez la monobrosse vers l'arrière jusqu'à ce que le boîtier électronique (4) se trouve au sol.

Décrochez la l'outil de nettoyage (13) par un mouvement sec vers la droite et détachez-la du disque de fixation (14). Remettez la machine en position verticale. Rincez la l'outil de nettoyage (13) à l'eau claire. Si elle est très sale, utilisez des produits de nettoyage appropriés et laissez-la bien sécher.

Pour constater des fuites d'huile provenant de la partie mécanique, déposez la monobrosse sur un carton propre. Dans le cas où il y aurait des traces d'huile sur le carton, la monobrosse doit être arrêtée et débranchée du secteur. Le fabricant doit être informé immédiatement.

Les dépôts de poussières ou de saletés sous la monobrosse ou le disque de brosse doivent absolument être enlevées avec un chiffon humide. Les poils déformés de la brosse et les fils en phosphore bronze doivent être coupés.

## 9. Entretien, maintenance et réparation



**Débranchez la monobrosse avant d'effectuer tous travaux d'entretien, de maintenance ou de réparation!**

Observez toutes les indications de sécurité de ce mode d'emploi.

Les travaux de maintenance annuels, ainsi que tous les travaux de réparation ne peuvent être effectués que par le fabricant ou par le personnel autorisé par le fabricant (ayant reçu une formation par le passé).

Nous vous conseillons de conclure un contrat de maintenance avec le fabricant de la monobrosse.

La monobrosse ne peut être nettoyée qu'avec un chiffon humide (éventuellement avec des produits de nettoyage doux).

Le moteur de la brosse et la partie mécanique ne requièrent aucune maintenance.



**La partie mécanique ne doit pas être ouverte.**

Vérifiez que les fentes d'aération sur le moteur de la brosse ne soient pas obstruées par des dépôts de poussière, afin de garantir le refroidissement indispensable du moteur.

Le câble d'alimentation, ainsi que les connexions internes, par exemple celles du moteur, doivent être contrôlés quant à d'éventuels dommages provoqués par des frottements (fils dénudés ou brûlés). Contrôlez régulièrement la prise.

## 10. Recommandations générales

Changez les pièces usées (brosses etc.) en temps voulu. Seul l'outil de nettoyage décrit aux chapitres 6 et 1.4 peut être utilisé.

## 11. Données techniques

	<b>E 505 S Ex</b>	<b>Remarques</b>
Tension nominale	380...400 V / 50 Hz	
Puissance nominale	1000 W	
Hauteur de travail	50 cm	
Hauteur de travail maximal	46,5 cm	
Vitesse de rotation de la brosse	130...142 min <sup>-1</sup>	
Pression	0,38N/cm <sup>2</sup>	
Câble d'alimentation	12 m	
Dimensions	48 x 61 x 121,5 cm	
Niveau sonore	71 dB(A)	
Homologations	ATEX 2014/34/EU	
Catégorie de protection	I	
Poids	58 kg	avec brosse

**G. Staehle GmbH u. Co. KG**  
**columbus Reinigungsmaschinen**

Mercedesstr. 15

D-70372 STUTTGART

Telefon +49(0)711 / 9544-950

[info@columbus-clean.com](mailto:info@columbus-clean.com)

[www.columbus-clean.com](http://www.columbus-clean.com)

70097300

**columbus**