

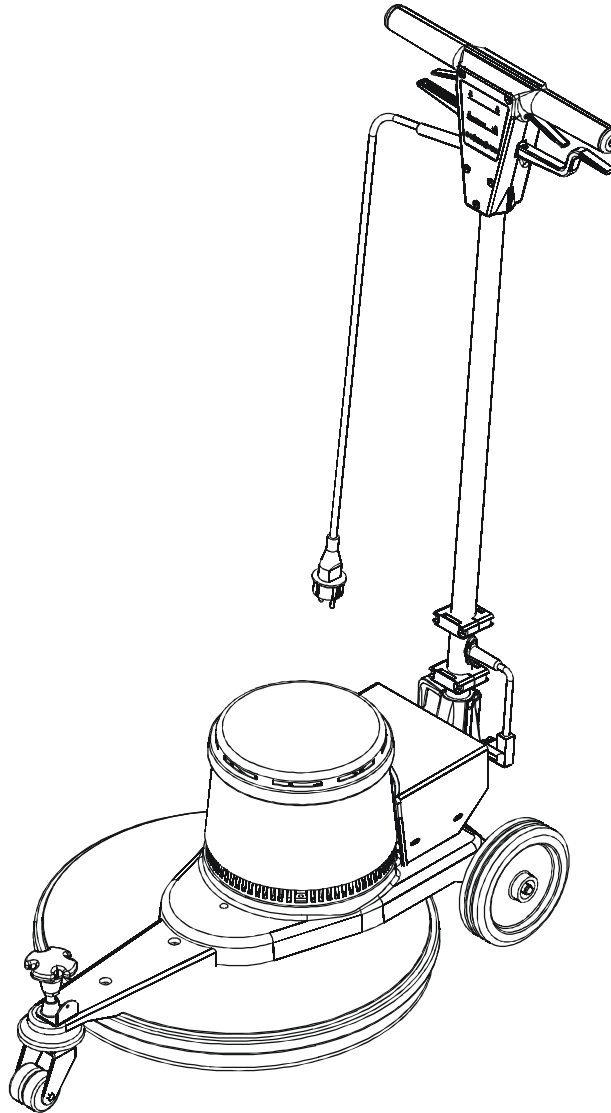
**HS 1001  
HS 1601**

# **Manual de Instrucciones Máquinas Monodisco High-Speed y Equipo Accesorio**



Por favor, antes de  
efectuar el manejo  
de la máquina  
leer detenidamente  
las instrucciones

Estas máquinas son solamente  
para uso industrial y profesional!



<b>1 Generalidades</b> .....	<b>2</b>
1.1 Informaciones sobre las instrucciones de uso .....	2
1.2 Fabricante.....	2
1.3 Responsabilidad y garantía.....	2
1.4 Símbolos utilizados.....	2
1.5 Repuestos .....	3
1.6 Protección de los derechos de autor .....	3
1.7 Eliminación como residuo .....	3
<b>2 Seguridad</b> .....	<b>4</b>
2.1 Generalidades .....	4
2.2 Responsabilidad del explotador .....	4
2.3 Uso conforme al fin previsto.....	4
2.4 Seguridad en el trabajo.....	5
2.5 Equipo de protección personal .....	5
2.6 Peligros que pueden provenir de la máquina.....	5
2.7 Personal operador .....	6
2.8 Lugar de trabajo.....	7
2.9 Proceder en caso de peligro y en accidentes .....	7
<b>3 Diseño y funciones</b> .....	<b>8</b>
3.1 Vista general de la máquina.....	8
3.2 Vista general de la máquina/Parte posterior .....	8
3.3 Caja de interruptor .....	9
3.4 Descripción de la máquina/Funcionamiento de la máquina.....	9
<b>4 Ficha técnica</b> .....	<b>9</b>
<b>5 Transporte, embalaje y depósito</b> .....	<b>10</b>
5.1 Indicaciones de seguridad.....	10
5.2 Inspección de transporte .....	10
5.3 Embalaje .....	10
5.4 Depósito .....	10
<b>6 Montaje</b> .....	<b>11</b>
6.1 Antes del montaje .....	11
6.2 Montar barra guía .....	11
6.3 Montaje del equipo accesorio (opcional).....	12
<b>7 Manejo</b> .....	<b>14</b>
7.1 Antes de los trabajos de limpieza.....	14
<b>Para transportar la máquina se necesitan dos personas.</b> .....	<b>14</b>
7.2 Manejo durante los trabajos de limpieza.....	15
7.3 Trabajar con la máquina monodisco.....	16
<b>8 Mantenimiento</b> .....	<b>18</b>
<b>9 Solución de fallos</b> .....	<b>18</b>
<b>10 Accesorios</b> .....	<b>19</b>
<b>11 Declaración de conformidad</b> .....	<b>20</b>

# 1 Generalidades

## 1.1 Informaciones sobre las instrucciones de uso

Las instrucciones de uso constituyen la fuente de información y material de consulta para el personal encargado de la instalación y de la puesta en funcionamiento de la máquina. Debe posibilitar el trabajo seguro y apropiado con la máquina.

Para ello es requisito indispensable el conocimiento de los aspectos relativos a la seguridad que tienen que ser observados en la instalación, el funcionamiento y el mantenimiento de la máquina. Por lo tanto se debe comenzar con el capítulo "Seguridad" de estas instrucciones de uso. Los otros puntos de esencial importancia para la información del personal se encuentran en los capítulos siguientes.

Para evitar un mal manejo estas instrucciones de empleo deben ser guardadas cerca de la máquina y el personal siempre debe tener acceso a ellas. Durante el funcionamiento de la máquina se deben cumplir todas las prescripciones para prevención de accidentes y las normas generales de seguridad.



NOTA

*Los gráficos de estas instrucciones pueden diferir sensiblemente del modelo real de la máquina.*

## 1.2 Fabricante

### Dirección:

G. Staehle GmbH u. Co. KG  
Mercedesstraße 15  
70 372 Stuttgart  
Germany

### Contacto:

T.E.: +49(0)711 / 95 44-950  
e-mail: [info@columbus-clean.com](mailto:info@columbus-clean.com)  
Internet: [www.columbus-clean.com](http://www.columbus-clean.com)

## 1.3 Responsabilidad y garantía

Todas las informaciones e indicaciones para el manejo, mantenimiento y limpieza de la máquina se basan en la experiencia y en los conocimientos adquiridos hasta ahora.

Se reserva el derecho a modificaciones técnicas para el perfeccionamiento de la máquina a la que se hace referencia en estas instrucciones de empleo.

Las traducciones son realizadas de buena fe. No se asume la responsabilidad por eventuales errores de traducción. Determinante es la versión en alemán de las instrucciones de uso, también suministrada.

Los textos y gráficos no siempre corresponden al volumen de suministro. Los dibujos y gráficos no corresponden a la escala 1:1.

Estas instrucciones de empleo deben ser leídas cuidadosamente antes de poner en funcionamiento la máquina.

El fabricante no se responsabiliza por los daños y fallos que resulten de la no observancia de las instrucciones de uso.

La entrega de estas instrucciones de uso a terceros está prohibida y obliga a indemnización por daños y perjuicios.

## 1.4 Símbolos utilizados

Las indicaciones importantes, como indicaciones técnicas de seguridad, se diferencian por los símbolos correspondientes. Estas indicaciones deben ser observadas para evitar accidentes y daños en la máquina.

**ADVERTENCIA**

Este símbolo señala todas aquellas indicaciones de seguridad de estas instrucciones de uso las cuales al no ser observadas implican peligro de lesionarse o de muerte. Tener en cuenta esta indicación para la seguridad en el trabajo y en estos casos debe procederse con especial cautela.

**ADVERTENCIA ¡Peligro - Corriente eléctrica!**

Este símbolo advierte sobre situaciones peligrosas que pueden ser originadas por la corriente eléctrica. Si las indicaciones de seguridad no son observadas existe peligro de lesionarse o de muerte. Los trabajos sólo deben ser llevados a cabo por un técnico electricista.

**¡ATENCIÓN!**

El símbolo de atención señala todas aquellas indicaciones de seguridad de estas instrucciones de empleo que deben ser cumplidas. Su inobservancia puede originar daños y/o funciones erróneas en la máquina.

**NOTA**

*Este símbolo destaca sugerencias e informaciones útiles de estas instrucciones de uso. Todas las indicaciones deben ser observadas para un manejo efectivo de la máquina.*

## 1.5 Repuestos

Sólo deben ser utilizados repuestos originales del fabricante.

**¡ATENCIÓN!**

Los repuestos equivocados o defectuosos de otros fabricantes pueden dañar la máquina.

No obstante esto si se utilizan repuestos que no son originales o que no han sido adquiridos al fabricante caducan sin previo aviso todas las obligaciones contraídas por el fabricante o por sus distribuidores, como así también compromisos de garantía, contratos de servicio postventa, etc.

## 1.6 Protección de los derechos de autor

Estas instrucciones de uso deben tener un trato confidencial. Sólo deben ser utilizadas por personal autorizado. Sólo pueden ser cedidas a terceros con el consentimiento escrito del fabricante.

Toda la documentación está protegida por los derechos de autor.

No se autoriza la entrega y copia de documentación, como así tampoco resúmenes, empleo y comunicación de su contenido en tanto no hayan sido autorizados expresamente. Las infracciones son sancionables y obligan a indemnización por daños y perjuicios.

Se reservan todos los derechos de propiedad industrial.

## 1.7 Eliminación como residuo

- Eliminar como residuo combustibles, antioxidantes y limpiadores según las disposiciones para protección del medio ambiente.
- Recoger el líquido emergente y eliminarlo de forma no contaminante, o bien tratarlo y reciclarlo.
- las máquinas deben ser eliminadas a través de las filiales de la empresa Columbus y no a través de los centros públicos de eliminación de residuos.

## 2 Seguridad

Esta sección ofrece un resumen de todos los aspectos importantes relativos a la seguridad.

Además, se incluyen en cada uno de los capítulos indicaciones concretas de seguridad para evitar peligros; estas están señaladas con símbolos. Asimismo deben ser acatados todos los pictogramas, etiquetas y rótulos que se encuentran en la máquina. Estos deben poder ser leídos permanentemente.

La observancia de todas las indicaciones de seguridad posibilita una óptima protección del personal ante riesgos y garantiza un funcionamiento seguro y sin fallos de la máquina.

### 2.1 Generalidades

La máquina está construida según las normas válidas actuales de la técnica y es de funcionamiento seguro.

Sin embargo, esta máquina puede causar peligros si no es empleada por personal especializado o es utilizada de forma inadecuada o no conforme al fin previsto.

La persona encargada de trabajar en la máquina o con ella debe haber leído y entendido las instrucciones de uso antes de comenzar el trabajo en la máquina. Esto también es válido si la respectiva persona ya ha trabajado con tal máquina o una similar o si ha sido instruida por el fabricante.

El conocimiento del contenido de las instrucciones de uso es uno de los requisitos para proteger al personal de riesgos, así como evitar fallos y, por consiguiente, hacer funcionar la máquina de forma segura y sin fallos.

Para evitar riesgos y para asegurar el rendimiento óptimo no pueden ser llevados a cabo ni cambios ni modificaciones en la máquina que no hayan sido autorizados por el fabricante de forma expresa.

Todos los rótulos indicadores de seguridad y de manejo en la máquina deben estar siempre en buen estado para que puedan ser leídos. Los rótulos dañados o ilegibles deben ser cambiados inmediatamente.

Todos los valores o bien márgenes de ajuste indicados en las instrucciones de uso deben ser respetados.

Se recomienda al explotador exigir al personal una comprobación escrita sobre el conocimiento previo del contenido de las instrucciones de uso.

### 2.2 Responsabilidad del explotador

La máquina sólo debe ser puesta en funcionamiento si está en perfecto estado y su funcionamiento es seguro.

El explotador es responsable del funcionamiento sin fallos de la máquina. Todas las indicaciones de las instrucciones de uso deben ser acatadas completa y absolutamente.

Las indicaciones para la seguridad en el trabajo se refieren a las prescripciones válidas de la Unión Europea al momento de la fabricación de la máquina. El explotador se compromete a comprobar la concordancia de las normas relativas a la seguridad en el trabajo con el estado actual del conjunto de normas y a observar las nuevas prescripciones durante todo el tiempo de empleo de la máquina y a observar las nuevas prescripciones de la Unión Europea. Además deben acatarse en el lugar de empleo de la máquina las leyes válidas sobre seguridad en el trabajo y prescripciones provinciales.

### 2.3 Uso conforme al fin previsto

La seguridad efectiva de funcionamiento de la máquina sólo está garantizada si es empleada conforme al fin previsto siguiendo las indicaciones de las instrucciones de uso.

Esta máquina monodisco columbus está destinada exclusivamente a fregar, pulir y limpiar, así como a la aplicación de champú a suelos textiles en el interior de edificios.

Con el grupo de aspiración, que puede ser adquirido como accesorio, se puede aspirar polvo abrasivo y de pulido.

Las superficies a limpiar deben ser lisas y no deben tener una inclinación mayor de 10%. No se debe circular por desniveles, como por ej. umbrales y escalones. La máquina no debe ser utilizada en ambientes húmedos.

El uso conforme al fin previsto también comprende el cumplimiento correcto de las instrucciones de instalación, funcionamiento, mantenimiento y limpieza.

**Está prohibido usar la máquina de otro modo y/o en otro lugar. Esto no se considera como conforme al fin previsto. Se excluyen cualquier tipo de reclamaciones al fabricante y/o a sus representantes relacionadas con daños producidos por el uso no conforme al fin previsto de la máquina. Solamente el explotador es responsable de todos los daños originados por el uso no conforme al fin previsto.**

## 2.4 Seguridad en el trabajo

Las personas y/o la máquina no corren riesgos si se acatan las indicaciones para la seguridad en el trabajo.

La inobservancia de estas indicaciones puede ocasionar riesgos en las personas y objetos debido a la acción mecánica o eléctrica o la avería de la máquina.

La inobservancia de las disposiciones de seguridad origina la pérdida de todo tipo de derecho a indemnización.

## 2.5 Equipo de protección personal

Para trabajar en y con la máquina debe llevarse básicamente:

- zapatos cerrados con suelas antideslizantes
- ropa de trabajo  
ceñida al cuerpo (de escasa resistencia a la rotura, las mangas deben ser estrechas, ningún tipo de sortijas y ningún tipo de bisutería, alhajas, etc.)

## 2.6 Peligros que pueden provenir de la máquina

La máquina fue sometida a un análisis de riesgos. El diseño y modelo de la máquina resultante corresponden al estado actual de la tecnología.

Sin embargo, todavía persiste algún tipo de riesgo.

La máquina exige un manejo consciente y prudente. Un manejo inadecuado o un manejo llevado a cabo por personas no autorizadas pone en riesgo a otras personas.



### **ADVERTENCIA ¡Peligro de lesionarse!**

**El manejo inadecuado de la máquina puede ocasionar graves lesiones por aplastamiento o arrollamiento o al entrar en contacto con personas con los cepillos giratorios o plato impulsor. Por ello tener en cuenta lo siguiente:**

- no deben ser limpiados los suelos con una inclinación mayor a 10%.
- mover la máquina siempre con precaución y teniendo en cuenta a otras personas y objetos, mantener una distancia de seguridad con otras personas y objetos,
- jamás poner en riesgo a otras personas al trabajar con la máquina;
- al trabajar prestar siempre atención que otras personas – especialmente niños – nunca entren en contacto con la máquina;
- personas no autorizadas no pueden tener acceso a la máquina.



### **¡ATENCIÓN!**

**El manejo inadecuado puede ocasionar graves daños en la máquina, suelos y otros objetos. Durante los trabajos de limpieza nunca se debe circular por umbrales, escalones, alfombras y objetos que puedan enrollarse, por ej. cables.**

El rozamiento de los cepillos sobre el suelo ayuda a que la máquina avance. La máquina encendida avanza automáticamente en cualquier dirección.



### **ADVERTENCIA ¡Peligro de lesionarse!**

**El avance descontrolado de la máquina puede provocar graves lesiones por aplastamiento, arrollamiento o caída. Por ello tener en cuenta lo siguiente:**

- No soltar nunca la empuñadura guía mientras la máquina esté en funcionamiento.
- Desconectar siempre el aparato antes de soltar la empuñadura guía.
- No conectar nunca la máquina estando la empuñadura guía de forma vertical.
- La máquina debe ser guiada con ambas manos.

La máquina trabaja con un cepillo giratorio o con un plato impulsor.



**¡ADVERTENCIA! ¡Peligro de lesiones!**

Al entrar en contacto con los cepillos giratorios o platos impulsores pueden originarse lesiones graves. Por ello tener en cuenta lo siguiente:

- No tocar nunca los cepillos giratorios o platos impulsores.
- No tocar nunca a personas con un cepillo giratorio o plato impulsor.
- Antes de entrar en contacto con el cepillo giratorio o plato impulsor siempre desconectar el aparato y esperar a que se hayan detenido las partes.



**ADVERTENCIA ¡Peligro – Corriente eléctrica!**

La energía eléctrica puede provocar lesiones gravísimas. En caso de daños en el aislamiento o en alguno de sus componentes existe peligro de muerte causado por la corriente eléctrica. Por ello:

- desenchufar la máquina antes de comenzar cualquier tipo de trabajo;
- asegurarse de que la línea de conexión no esté aplastada, ni dañada por tirones o rozamientos;
- no arrollar el cable;
- antes de cada uso revisar las líneas de conexión si no han sufrido daños;
- al sustituir cables de conexión, enchufes, acoplamientos, fusibles o cajas de enchufe deben observarse los datos técnicos establecidos por el fabricante y utilizarse piezas de recambio originales.



**ADVERTENCIA ¡Peligro de resbalarse!**

Durante los trabajos con la máquina llevar siempre zapatos antideslizantes. Prestar atención que el producto de limpieza esparcido haya sido completamente aspirado.

Para la limpieza del suelo con la máquina pueden ser utilizados productos de limpieza.



**ADVERTENCIA**

Los productos de limpieza pueden ser nocivos para la salud. Por ello tener en cuenta lo siguiente:

- evitar el contacto con la piel o los ojos con los productos de limpieza,
- observar la dosificación del producto de limpieza recomendada por el fabricante,
- observar las indicaciones de seguridad recomendadas por el fabricante del producto de limpieza.

## 2.7 Personal operador

La máquina sólo puede ser maniobrada y mantenida por personal autorizado, especializado e instruido. Este personal debe haber recibido instrucciones especiales sobre los peligros que pudiesen originarse.

Una persona instruida es aquella que ha sido capacitada en las tareas a realizar e informada sobre los posibles peligros que pueden producirse si el proceder es inadecuado, así como instruida en los dispositivos y medidas de seguridad necesarios.

Personal especializado es aquel que a juzgar por su formación especializada, saber y experiencia, así como por el conocimiento de las normas respectivas está en condiciones de realizar los trabajos y de reconocer los posibles peligros.

Ha de ser capacitado el personal que no cuente con los conocimientos necesarios.

Las responsabilidades para el manejo y mantenimiento deben estar estipuladas claramente y deben ser mantenidas para que dentro del aspecto de la seguridad la distribución de la competencia esté bien definida.

La máquina sólo debe ser manejada y mantenida por personas confiables en su trabajo. Su modo de trabajo no debe desatender la seguridad de las personas o de la máquina, ni debe perjudicar el medio ambiente.

Aquellas personas que estén bajo el efecto de drogas o alcohol o que su capacidad de reacción esté influenciada por medicamentos no deben realizar **ningún** tipo de trabajos en y con la máquina.

Para la selección del personal deben tenerse en cuenta las normas referidas a la edad mínima de protección laboral para menores del país respectivo y eventualmente las normas fundadas en ella específicas para el oficio.

El operador debe cuidar que ninguna persona no autorizada trabaje en o con la máquina.

Las personas no autorizadas, como visitantes, etc., no deben entrar en contacto con la máquina. Deben mantenerse a una distancia de seguridad adecuada.

El operador se compromete a comunicar inmediatamente al explotador todas las modificaciones que se produzcan en la máquina y que perjudiquen la seguridad.

## 2.8 Lugar de trabajo

Durante la limpieza del suelo el lugar del personal operador se encuentra en la empuñadura guía detrás del aparato. En la máquina sólo puede trabajar una persona operadora.

## 2.9 Proceder en caso de peligro y en accidentes

En caso de peligro y en accidentes se debe detener la máquina inmediatamente, apagarla con los interruptores del panel de control y asegurarla para que no siga circulando (véase capítulo "Manejo").

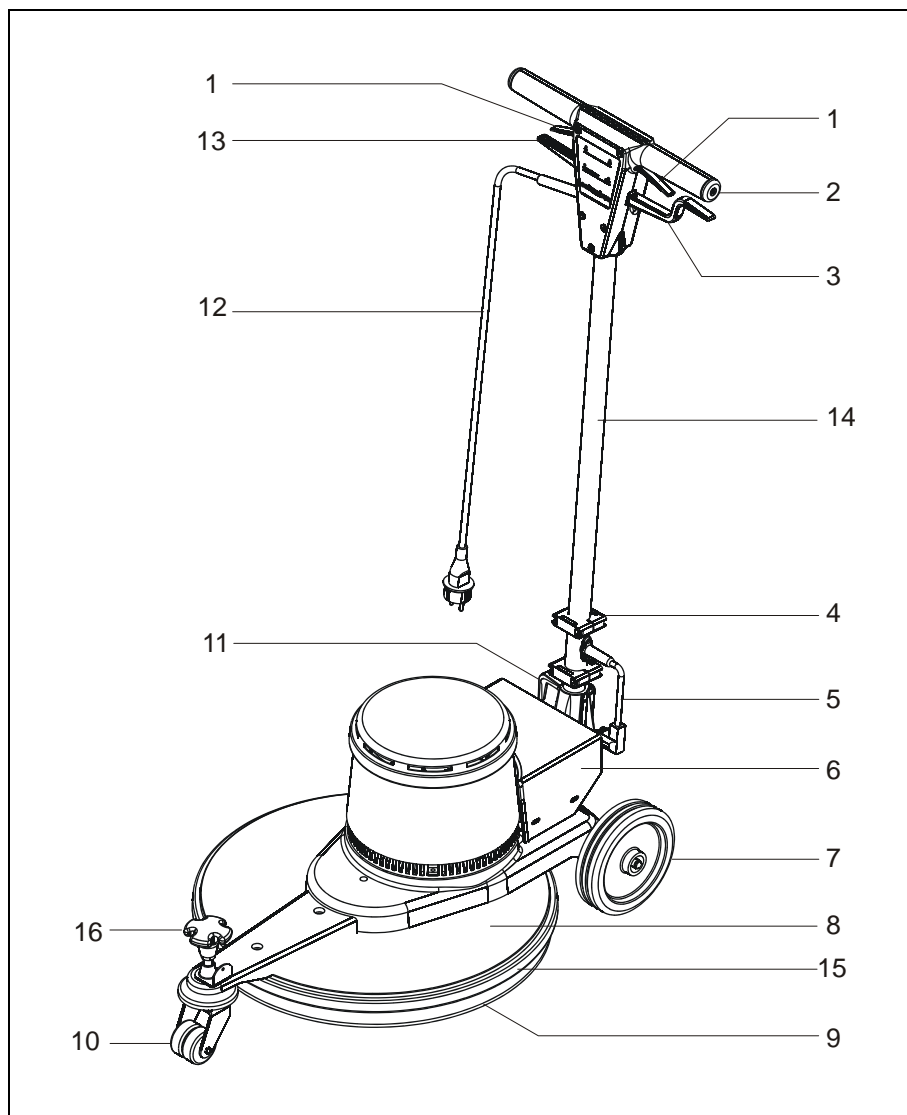
Los equipos de primeros auxilios (botiquín, frasco para lavado de ojos, etc.) y el extintor deben ser guardados en un lugar cercano.

El personal debe conocer la ubicación de los equipos de seguridad, de un sitio para información de accidentes, de primeros auxilios y de rescate, y debe estar familiarizado con estos. Así está garantizada la mejor ayuda posible en caso de accidentes y protección de accidentes.



### 3 Diseño y funciones

#### 3.1 Vista general de la máquina



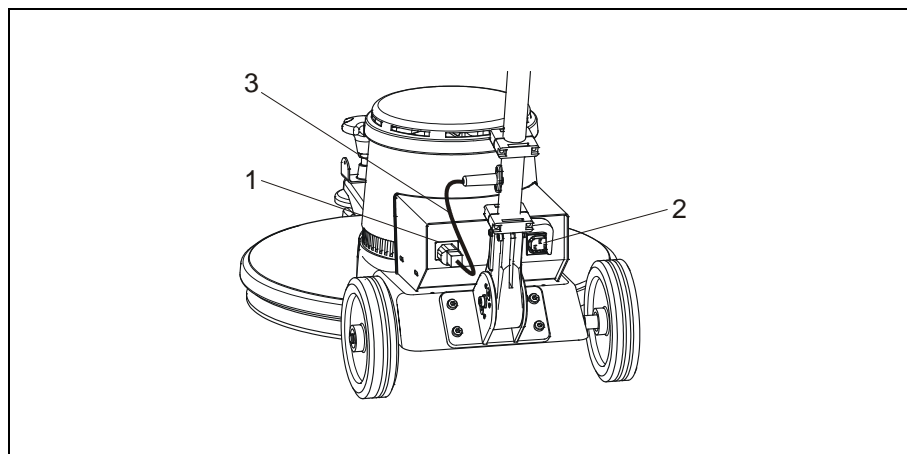
#### Plano de la máquina:

1. Palanca de conexión
2. Caja de interruptor
3. Palanca dosificadora
4. Dispositivos de encaje
5. Cable de conexión
6. Caja de bornes
7. Rueda
8. Cuerpo de la máquina
9. Almohadilla
10. Rodillo guía doble
11. Gancho para cable
12. Cable
13. Palanca de regulación
14. Barra guía
15. Anillo tope de goma
16. Tornillo de ajuste

□ □ □

Figura 1: Vista general

#### 3.2 Vista general de la máquina/Parte posterior

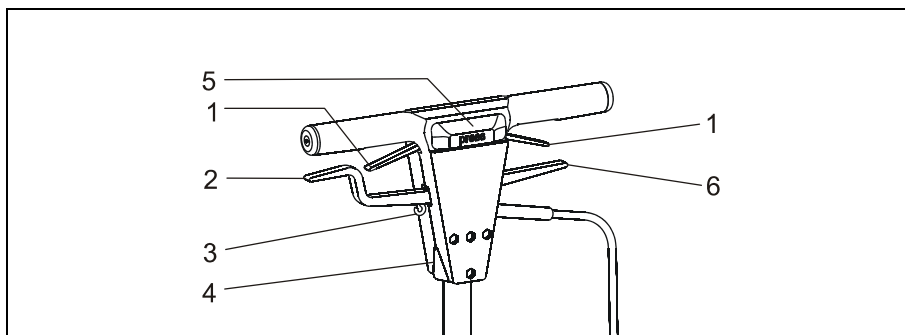


#### Parte posterior:

1. Enchufe
2. Caja de enchufe
3. Cable de conexión

Figura 2: Vista general/Parte posterior

### 3.3 Caja de interruptor



#### Caja de interruptor:

- 1 Palanca de conexión
- 2 Palanca dosificadora
- 3 Gancho
- 4 Ranura de sujeción
- 5 Pulsador
- 6 Palanca de regulación

Figura 3: Caja de interruptor

### 3.4 Descripción de la máquina/Funcionamiento de la máquina

Esta máquina monodisco columbus está destinada exclusivamente para pulir y como spray para limpiar, así como para aplicar champú a los suelos textiles en el interior de edificios. Además con el grupo de aspiración opcional se puede aspirar polvo seco, no nocivo para la salud.

El usuario debe sujetar la máquina de la empuñadura guía y moverla hacia delante la máquina por el suelo a limpiar.

## 4 Ficha técnica

		<b>HS 1001</b>	<b>HS 1601</b>
Tensión nominal	V/Hz	230/50	230/50
Consumo nominal	W	1500	1500
Ancho de trabajo	cm	50	50
Altura de trabajo máx.	cm	33	33
Revoluciones cepillo	1/min	1000	1600
Presión de aplicación	N/cm <sup>2</sup>	regulable	regulable
Línea de conexión a red	m	12	12
Medidas			
L	cm	50	50
B	cm	77	77
H	cm	116	116
Nivel de intensidad sonora	dB(A)	66	68
Controles		CE	CE
Clase de protección		I	I
Peso	kg	42,5	42,5

Se reserva el derecho a modificaciones técnicas en el producto para mejorar y perfeccionar sus características de empleo.

## 5 Transporte, embalaje y depósito

### 5.1 Indicaciones de seguridad



#### **ADVERTENCIA ¡Peligro de lesionarse!**

**Durante el transporte, o sea carga y descarga, existe riesgo de lesionarse por las partes que pueden caer. La máquina puede ser dañada o destruida si se transporta de manera inapropiada. Por lo tanto deben tenerse en cuenta las siguientes indicaciones de seguridad:**

- nunca levantar cargas sobre las personas;
- mover siempre la máquina con mucho cuidado y prudencia.

### 5.2 Inspección de transporte

Se recomienda controlar el suministro, inmediatamente después de haberlo recibido, si está completo y/o si ha sufrido daños durante el transporte. Si se tiene dudas extender un acuse de recibo sólo con reserva (por ej. en el documento de flete) indicando el supuesto daño. Informar inmediatamente al fabricante.

### 5.3 Embalaje

Las máquinas son suministradas en embalajes diferentes.

Los materiales de embalaje son principalmente de madera, cartón y plástico (láminas de plástico, goma espuma), pero también flejes para embalaje. Se consideran también materiales de embalaje aquellos que son agregados a la carga para protegerla de la humedad y de las heladas (por ej. bolsas de silicato, anticongelantes, etc.)

Si no se ha convenido la devolución del material de embalaje este queda en manos del cliente.



#### **¡ATENCIÓN!**

**Se debe garantizar una eliminación como residuo no contaminante y de acuerdo a las respectivas normas. Dado el caso encomendar el material de embalaje a una empresa dedicada a eliminación de desechos.**

### 5.4 Depósito

Hasta su montaje la carga debe ser depositada teniendo en cuenta los rótulos de transporte colocados.

Las partes de la máquina embalados y los accesorios no deben ser desembalados.

Para el depósito deben considerarse las siguientes reglas:

- depositar en un lugar seco. Humedad relativa: 60% como máx.,
- los bultos no deben ser depositados al aire libre. Además, el suelo del depósito siempre debe estar seco,
- protegerlos de la radiación de sol directa. Temperatura de depósito de 15 a 25 °C,
- depositar en un lugar sin polvo,
- evitar choques mecánicos y daños,
- en caso de más de 3 meses de depósito controlar las medidas de conservación. Si las condiciones meteorológicas son severas la conservación debe ser reemplazada.

## 6 Montaje



### ADVERTENCIA ¡Peligro de lesionarse!

De la máquina pueden provenir riesgos para las personas y objetos. Los trabajos en y con la máquina sólo pueden ser llevados a cabo por el correspondiente personal especializado observando las indicaciones de seguridad del capítulo "Seguridad".

Antes de los trabajos de montaje apagar completamente la máquina y desenchufar el enchufe de red o el de carga.

### 6.1 Antes del montaje

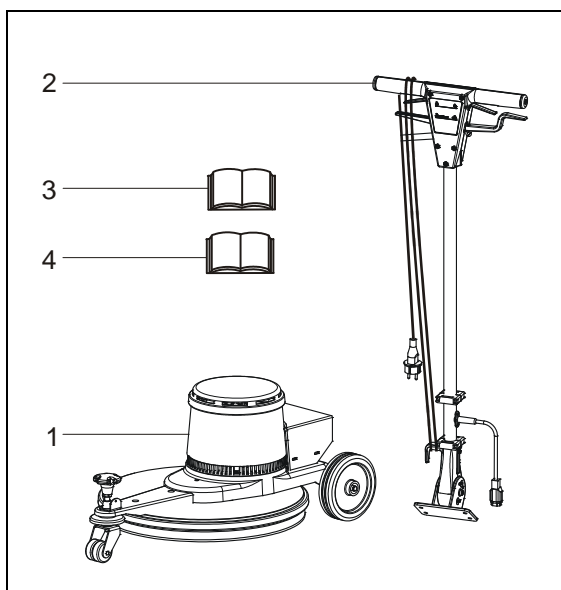


Figura 4: Suministro

Antes de montar la máquina controlar si se encuentran la totalidad de las partes necesarias para su funcionamiento.

#### Suministro

- 1 Cuerpo de la máquina
- 2 Barra guía con cable
- 3 Instrucciones de empleo
- 4 Lista de repuestos

### 6.2 Montar barra guía

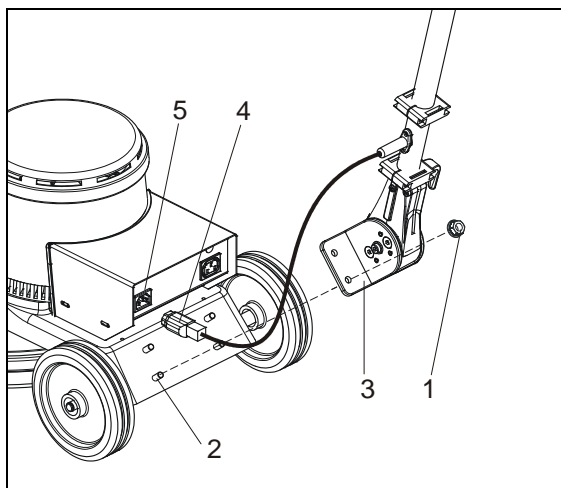


Figura 5: Montar barra guía

1. Destornillar las cuatro tuercas (1) de los pernos roscados (2). Para ello utilizar una llave poligonal o llave de boca 13.
4. Colocar el soporte (3) de la barra guía en los pernos roscados (2).
5. Fijar el soporte. Para eso atornillar nuevamente las tuercas (1) en los pernos roscados (2) y apretar. Asegurarse de que el soporte esté colocado de forma plana sobre el cuerpo de la máquina y de que esté bien calzado.
6. Enchufar el tomacorriente (4) en el enchufe del aparato (5).



#### NOTA

Después del montaje la barra guía puede ser colocada en otra posición, para ello tirar la palanca reguladora y poner la barra en la posición deseada. Soltar nuevamente la palanca reguladora.

## 6.3 Montaje del equipo accesorio (opcional)

### 6.3.1 Montar atomizador (opcional)

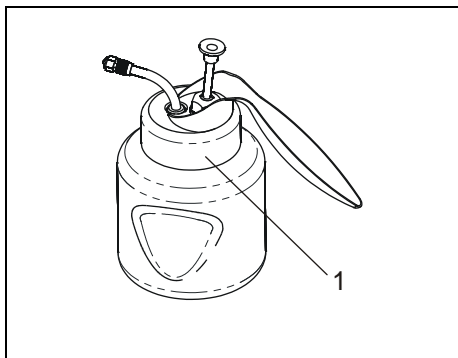


Figura 6: Jarrita atomizadora

#### Llenar jarrita atomizadora



#### ¡ATENCIÓN!

Un producto de limpieza equivocado puede dañar la máquina. Tener en cuenta lo siguiente:

- sólo deben utilizarse productos de limpieza permitidos por el fabricante;
- no llenar nunca con cera líquida;
- no llenar con líquidos que tengan una temperatura mayor a 40°C .

1. Sostener la jarrita atomizadora de abajo(2).
2. Girar la tapa (1) en el sentido contrario a las agujas del reloj para quitarla.
3. Colocar el producto de limpieza en la jarrita.
4. Colocar nuevamente la tapa en la jarrita.

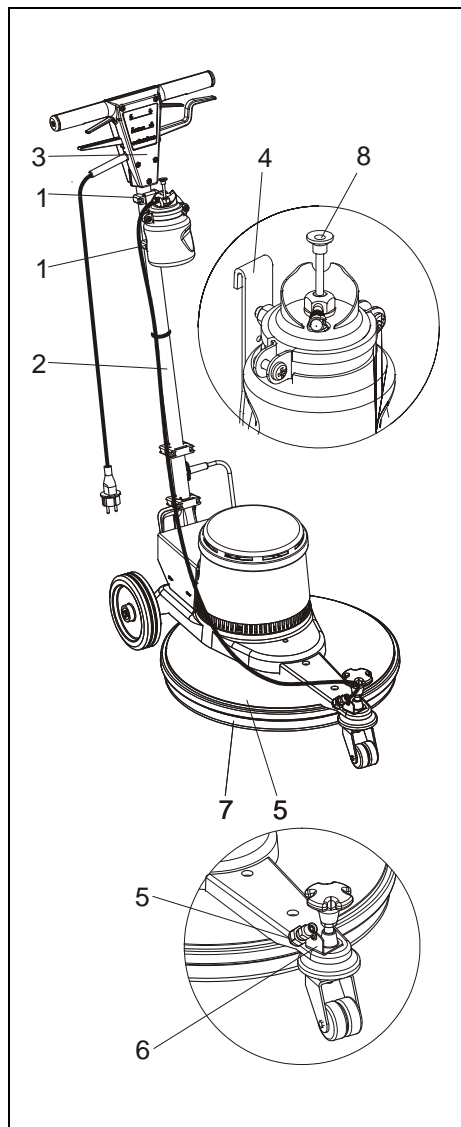


Figura 7: Montar atomizador

#### Montar atomizador



#### ¡Peligro de lesionarse por piezas giratorias!

Antes de realizar cualquier tipo de trabajos de montaje desconectar el aparato y desenchufarlo.

1. Colocar las abrazaderas (1) en la parte superior del tubo del mango (2) a una distancia de 85 mm. Para ello usar una llave allen. Es importante que las abrazaderas (1) estén totalmente paralelas al manillar del mango (3).
2. Introducir el soporte del pulverizador (4) en las ranuras de las abrazaderas (1).
3. Atornillar el pulverizador (5) al soporte (6).
4. Durante los trabajos bombear con la palanca (8) para aplicar el producto.



#### NOTA

El rociador debe estar posicionado correctamente. El rociador debe apuntar hacia adelante y estar inclinado hacia el suelo.



#### ADVERTENCIA ¡Peligro de resbalarse!

Circular prudentemente sobre aquellos suelos que tienen productos de limpieza.

### 6.3.2 Montar anillo de aspiración/recipiente de aspiración (opcional)

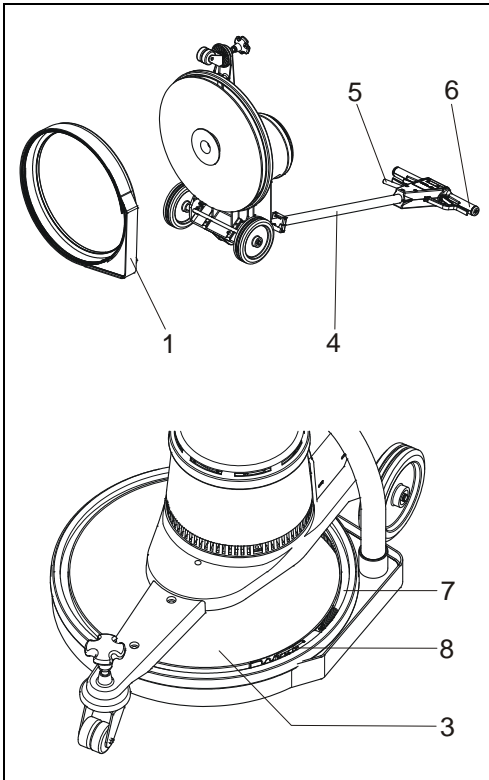


Figura 8: Montar grupo de aspiración

#### Montar anillo de aspiración



**¡Peligro de lesionarse por partes giratorias!**

**Antes de colocar/quitar el útil de limpieza quitar el enchufe. Utilizar guantes de protección.**

1. Colocar la barra guía (4) en posición vertical. Para ello tirar la palanca de regulación (5) y virar hacia delante la barra guía (4). Después soltar la palanca de regulación.
2. Volcar la máquina hacia atrás de modo que la caja de interruptor (6) se encuentre sobre el suelo.
3. Poner el anillo de aspiración (1) sobre el cuerpo de la máquina (3). Las cerdas deben estar hacia afuera. El fleje para abrazaderas de tubos flexibles (8) debe estar orientado hacia la izquierda en sentido de marcha.
4. Cerrarlo (8).
5. Volver el fuelle de aspiración (7) hacia afuera entre el anillo de aspiración (1) y el cuerpo de la máquina (3).

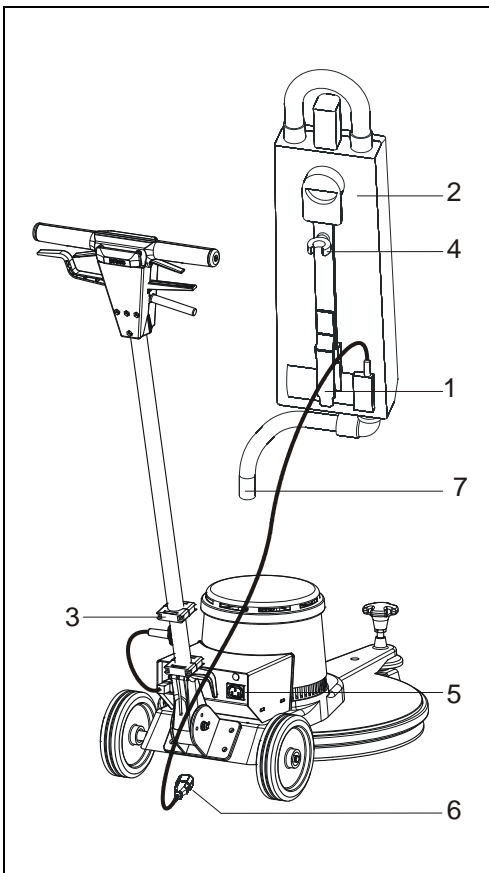


Figura 9: Montar recipiente de aspiración

#### Montar recipiente de aspiración

1. Colocar la tira (1) del recipiente en el dispositivo de inserción superior (3) de la barra guía.
2. Apretar la parte superior del recipiente contra la barra guía hasta que enganche la conexión rápida (4).
3. Colocar el enchufe (6) en el tomacorriente del lado (5) derecho de la máquina.
4. Colocar el tubo de aspiración (7) en el orificio del anillo de aspiración.



NOTA

*La máquina monodisco el aspirador arranca automáticamente uno o dos segundos después de que la máquina ha sido conectada.*



NOTA

*Más informaciones sobre el aspirador (por ej., cambiar la bolsa) se encuentran en las correspondientes instrucciones de uso.*

## 7 Manejo



### ADVERTENCIA ¡Peligro de lesionarse!

De la máquina pueden provenir riesgos para personas y objetos. Los trabajos en y con la máquina sólo pueden ser llevados a cabo por el correspondiente personal especializado observando las indicaciones de seguridad del capítulo "Seguridad".

Cada uno de los operadores debe haber leído y entendido todas las instrucciones de uso –en especial todas las indicaciones del capítulo "Seguridad" antes de operar por primera vez con la máquina.



### ADVERTENCIA ¡Peligro por corriente eléctrica!

Los valores de conexión eléctricos deben coincidir con los datos indicados en la placa identificativa de tipo. La máquina monodisco debe ser únicamente utilizada en redes convenientemente protegidas.

## 7.1 Antes de los trabajos de limpieza

### 7.1.1 Controles antes de los trabajos de limpieza



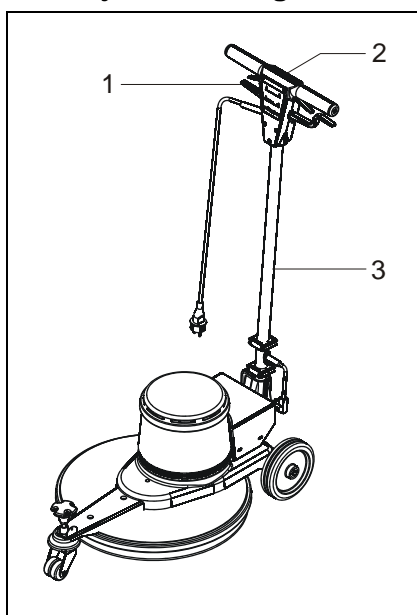
#### ¡ATENCIÓN!

La máquina debe encontrarse en estado reglamentario, de lo contrario pueden ser dañadas o destruidas la máquina y la superficie a limpiar.

Antes de cada trabajo llevar a cabo siempre lo siguientes controles:

1. Control visual de la máquina para reconocer daños y comprobar si está completa.
2. Control de funcionamiento de todos los elementos a operar.
3. Controlar el funcionamiento del útil de limpieza.

### 7.1.2 Ajustar barra guía/ Mover máquina



#### Ajustar barra guía

1. Tirar la palanca reguladora (1) y mantenerla así.
2. Mover la barra guía (3) para colocar la empuñadura guía (2) en una posición de trabajo anatómica.
3. Soltar la palanca de regulación.

#### Mover el aparato

1. Colocar la barra guía (3) en posición vertical llevándola totalmente hacia adelante.
2. Volcar el aparato hacia atrás sosteniéndolo de la empuñadura (2).
3. Desplazar la máquina lenta y prudentemente por la empuñadura (2) hacia el lugar de destino.



#### ATENCIÓN

Para transportar la máquina se necesitan dos personas.

Figura 10: Ajustar barra guía

### 7.1.3 Ajustar bisagra

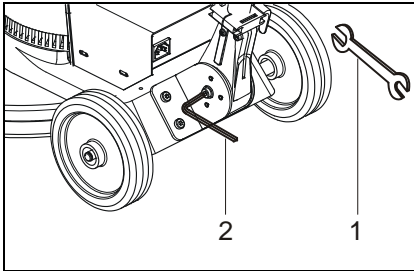


Figura 11: Ajustar articulación giratoria

La bisagra de la barra guía también puede ser ajustada. Para ello se debe proceder del siguiente modo:

1. Soltar la contratuerca del tornillo de ajuste con una llave de boca o poligonal 13 (1).
2. Adaptar la bisagra con una llave allen nro. 5 (2):
  - si la barra de ajuste está muy dura, girar la llave allen en sentido contrario a las agujas del reloj.
  - si el juego de la barra de ajuste es demasiado grande, girar la llave allen en el sentido de las agujas del reloj.
3. Atornillar nuevamente la contratuerca.

### 7.1.4 Ajustar la presión de trabajo

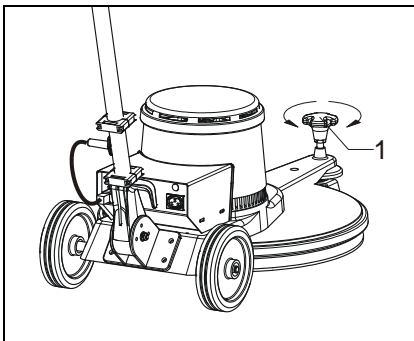


Figura 12: Ajustar la presión de trabajo

La presión de trabajo se ajusta con el tornillo de ajuste (1):

- girar hacia la derecha: escasa presión de trabajo
- girar hacia la izquierda: mayor presión de trabajo



**NOTA**

*La presión efectiva de la almohadilla para pulir y/o del spray para limpiar depende de la velocidad de trabajo y del tipo y calidad de la superficie del suelo.*

Se recomienda comenzar con la presión más escasa (girar el tornillo de ajuste (1) hacia la derecha hasta el tope), y aumentarla si es necesario.

## 7.2 Manejo durante los trabajos de limpieza

### 7.2.1 Conectar y desconectar

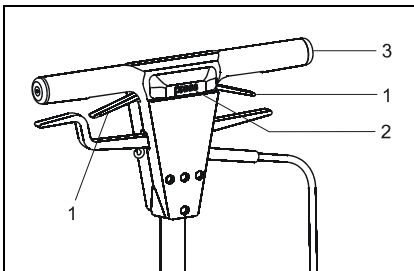


Figura 13: Conectar y desconectar

#### Conectar

1. Ajustar la barra guía (véase arriba).



**ATENCIÓN ¡Peligro de lesionarse!**

**La máquina nunca debe ser conectada estando la barra guía en posición vertical. De lo contrario se debe ejercer mucha fuerza.**



**ADVERTENCIA ¡Peligro de lesionarse!**

**Durante la conexión y los trabajos la máquina debe ser guiada con las dos manos.**

2. Presionar el pulsador (2) del lado posterior de la caja de interruptor con el dedo pulgar y mantenerlo presionado. (Se trata de un pulsador con un dispositivo de seguridad para que no pueda conectarse involuntariamente).
3. Tirar la palanca de regulación izquierda o derecha (1) con los dedos hacia la empuñadura guía (3).
4. Ahora la máquina está conectada. Soltar el pulsador (2).



**Desconectar****ADVERTENCIA ¡Peligro de lesionarse!**

**Sostener la máquina con ambas manos hasta que se haya detenido completamente.**

1. Soltar las dos palancas de conexión (1).
2. Sostener la máquina de la empuñadura guía hasta que haya parado.
3. Colocar la barra guía en posición vertical.

**NOTA**

*El aparato está equipado con un termofusible que desconecta el motor si existe peligro de sobrecarga. La máquina puede volver a ser conectada si se ha enfriado durante 5 - 10 minutos.*

**ADVERTENCIA**

**Debido al alto número de revoluciones de la máquina es imprescindible necesario que, después de haber sido encendida, se pase rápidamente sobre el suelo. Si se detiene la máquina encendida, se corre el peligro que se sobrecaliente la superficie del suelo.**

**NOTA**

*Si se utiliza una almohadilla de 20" (Ø508mm) para trabajar sin bordes, se debe pasar la máquina muy cuidadosamente, ya que la almohadilla que sobresale puede dañar las paredes y el mobiliario.*

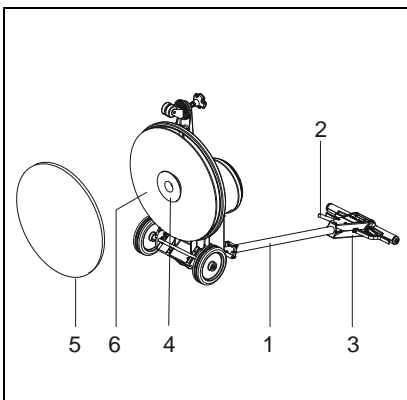
**7.3 Trabajar con la máquina monodisco****7.3.1 Colocar la almohadilla**

Figura 14: Colocar la almohadilla

**¡Peligro de lesionarse por partes giratorias!**

**Antes de colocar/quitar la almohadilla quitar el enchufe.**

**Utilizar guantes protectores.**

**Colocar la almohadilla**

1. Colocar la barra guía (1) en posición vertical. Para ello tirar la palanca de regulación (2) y virar hacia delante la barra guía (1). Después soltar la palanca de regulación.
2. Volcar la máquina hacia atrás de modo que la caja de interruptor (3) se encuentre sobre el suelo.
3. Poner la almohadilla (5) en el disco de arrastre (4). Fijar en sentido contrario a las agujas del reloj con un movimiento corto y fuerte.

**Extraer la almohadilla**

Realizar a la inversa el procedimiento descrito arriba.

### 7.3.2 Iniciar el trabajo

1. Preparar la máquina monodisco según observa el capítulo "Actividades antes de los trabajos de limpieza".
2. Ajustar la barra guía.
  - **No utilizar nunca la máquina estando la barra guía colocada horizontalmente.**
3. Conectar la máquina (véase capítulo "Conectar y desconectar").
  - **La máquina siempre debe ser sostenida con ambas manos.**
4. Pasar la máquina monodisco high-speed por la superficie a limpiar lenta y cuidadosamente. Guiar la máquina presionando levemente la barra guía hacia adelante y hacia atrás.
5. Al trabajar con la máquina monodisco tener en cuenta lo siguiente:
  - **no arrollar el cable. Existe peligro de muerte si la línea de alimentación es arrollada por el útil de limpieza giratorio;**
  - **durante los trabajos sostener siempre la máquina con ambas manos;**
  - **Mover siempre la máquina cautelosamente atendiendo a otras personas y objetos. Mantener una distancia de seguridad con respecto a otras personas y objetos.**
  - **siempre desplazar la máquina de forma prudente respetando a personas y objetos, mantenerse distante de otras personas y objetos;**
  - **nunca poner en riesgo a otras personas trabajando con la máquina;**
  - **durante los trabajos de limpieza nunca se debe circular por umbrales, escalones, moquetas y objetos que puedan enrollarse, por ej. cables. Inclinación máxima 2%;**
  - **nunca dejar la máquina sin vigilancia. Mantener alejada a personas no autorizadas.**

### 7.3.3 Finalizar el trabajo

1. Para finalizar los trabajos de limpieza desconectar la máquina monodisco (véase capítulo "Conectar y desconectar").
  - **Sostener la máquina con ambas manos hasta que se haya detenido completamente.**
2. Colocar la barra guía en posición vertical.
3. Es fundamental quitar el útil de limpieza (véase capítulo "Colocar/extraer la almohadilla").
4. Colocar la máquina en un lugar seco, donde esté protegida de heladas.

## 8 Mantenimiento



### ADVERTENCIA ¡Peligro de lesionarse!

De la máquina pueden provenir riesgos para las personas y objetos. Los trabajos en y con la máquina sólo pueden ser llevados a cabo por el correspondiente personal especializado observando las indicaciones de seguridad del capítulo "Seguridad".

- Limpiar la máquina con un paño humedecido (dado el caso utilizar un producto de limpieza suave).
- Comprobar si las ranuras de ventilación no están tapadas. En caso contrario el motor no se enfría lo suficiente.
- Verificar si los topes de goma en la máquina están fijos en su posición.
  - Revisar periódicamente las líneas, enchufes y tomacorrientes (por ej. si los cables están rotos o pelados).

## 9 Solución de fallos



### ADVERTENCIA ¡Peligro de lesionarse!

De la máquina pueden provenir riesgos para las personas y objetos. Los trabajos en y con la máquina sólo pueden ser llevados a cabo por el correspondiente personal especializado observando las indicaciones de seguridad del capítulo "Seguridad".

Antes de los trabajos de mantenimiento apagar completamente la máquina, desenchufar el enchufe de red o de carga y las líneas de alimentación de batería.

Fallo	Posible causa	Ayuda
La máquina no funciona.	No está correctamente enchufada	Verificar si el enchufe está colocado correctamente.
	El enchufe del aparato no está colocado correctamente en el tomacorriente.	Verificar si el enchufe está colocado correctamente en el tomacorriente.
	El termofusible ha desconectado el motor.	Dejar enfriar la máquina entre 5 y 10 minutos.
	Motor averiado	Contactar al fabricante.
La máquina da sacudidas.	El útil de limpieza está sucio.	Verificar suciedad. Dado el caso sacudirle el polvo o lavarlo con agua.
	El útil de limpieza no está gastado de forma uniforme.	Colocar un útil de limpieza nuevo.
	El útil de limpieza no está bien centrado en el arrastre.	Verificar si está centrado correctamente. Dado el caso centrar y fijar el útil de limpieza en el plato de arrastre.
La máquina se tambalea.	El útil de limpieza no está montado correctamente.	Verificar si está correctamente montado. Dado el caso desmontarlo y montarlo nuevamente.

## 10 Accesorios

El fabricante dispone de los siguientes accesorios:

- Platos impulsores para discos portaalmohadillas
- Tope almohadilla
- Aspiradores con anillo de aspiración para aspirar polvos secos, no tóxicos
- Productos de limpieza y conservación para aplicaciones diferentes
- Rociador
- Almohadillas
- Cable de prolongación

Encontrará más información sobre nuestros accesorios en nuestra lista de precios.

## 11 Declaración de conformidad

conforme a la directiva sobre máquinas 2006/42/EG



El fabricante  
G. Staehle GmbH u. Co. KG  
Mercedesstraße 15  
D-70372 Stuttgart

declara por la presente que el siguiente producto está en conformidad con las disposiciones de la directiva arriba señalada y las modificaciones realizadas a fecha de la declaración.

Producto: **Máquina Monodisco High-Speed**  
Tipos: **HS 1001 1500 W 230V/50Hz**  
**HS 1601 1500 W 230V/50Hz**

Se aplicaron las siguientes normas armonizadas:

EN 60335-1	Seguridad de aparatos electrodomésticos y análogos. Parte: Requisitos generales
EN 60335-2-67	Seguridad de aparatos electrodomésticos y análogos - Parte 2-72: Requisitos particulares para aparatos automáticos de tratamiento de suelos para uso industrial y comercial
EN 12100-1	Seguridad de las máquinas. Conceptos básicos. Principios generales para el diseño. Parte 1: Terminología básica, metodología.
EN 12100-2	Seguridad de las máquinas. Conceptos básicos. Principios generales para el diseño. Parte 2: Principios y especificaciones técnicas.
DIN EN ISO 13857	Seguridad de las máquinas. Distancias de seguridad para impedir que se alcancen zonas peligrosas con los miembros superiores.
EN/IEC 61000-3-2	Compatibilidad electromagnética
EN/IEC 61000-4-11	
EN 55014-2	
EN 55014-1	

Se aplicaron también las siguientes directivas de la Unión Europea:

2014/30/UE Directiva EMC

Stuttgart, 19.06.2019

Dipl. Ing.(BA) Erich Stockmann, Jefe de Diseño y Desarrollo

Persona autorizada para la documentación: Dr. M. Baumgärtel





**G. Staehle GmbH u. Co. KG**  
**columbus Reinigungsmaschinen**

Mercedesstr. 15

70372 Stuttgart

Germany

Telefon +49(0)711 / 9544-950

70027900

[info@columbus-clean.com](mailto:info@columbus-clean.com)

[www.columbus-clean.com](http://www.columbus-clean.com)

**columbus**