

IWV 40/100

**Manual de Instrucciones
Aspiradores industriales**



Por favor, antes de efectuar el manejo de la maquina ruego lean detenidamente las instrucciones!



Estas máquinas son solamente de uso industrial y profesional!

Prefación

El presente manual les facilita toda la información necesaria para el uso y el mantenimiento de su aspirador. Su funcionamiento correcto y su duración dependerán del correcto mantenimiento y de la atención en el uso.

Antes de dejar la fábrica de producción este modelo específico ha sido sometido a una prueba severa al fin de garantizar la máxima fiabilidad; de todos modos, es necesario comprobar que durante el transporte el aspirador no haya sufrido daños estructurales que podrían perjudicar su funcionamiento y su seguridad.

El presente manual ha de considerarse parte integrante del aspirador y tiene que acompañar la misma hasta su desguace.

En caso de extravío o deterioro hay que pedir a **columbus** una copia sustitutiva.

Toda la información técnica contenida en este manual es propiedad de **columbus** y tiene que considerarse de naturaleza reservada.

La reproducción, aunque parcial del proyecto gráfico, del texto y de las ilustraciones está prohibida según la ley.

Algunos detalles representados en las ilustraciones presentes en este manual podrían ser diferentes de los de su aspiradora, puede ser que se haya quitado algún componente para garantizar la claridad de las ilustraciones.

Para facilitar su consulta, este manual se ha dividido en secciones, identificables a través de una específica simbología gráfica.

Los argumentos tratados en este manual son los que requiere específicamente la **“Directiva Máquinas 2006/42/CE”** y los datos técnicos indicados son los que ha facilitado el fabricante al momento de la redacción.

El presente manual ha de conservarse en un lugar accesible a todo el personal encargado del uso y mantenimiento de la aspiradora.

En caso de dudas no interprete; llame inmediatamente al Servicio Asistencia Técnica.

Para cualquier controversia es competente el foro de Stuttgart (Alemania).

Directorio del sitio

1 Información	4
1.1 Identificación de las partes principales	4
1.2 Accesorios en dotación	5
1.3 Datos identificadores del fabricante	6
1.4 Placa de marca	6
1.5 Usos previstos	7
1.6 Condiciones ambientales consentidas	7
1.7 Nivel de ruido	7
1.8 Almacenamiento	7
1.9 Desguace	7
1.10 Datos técnicos	8
2 Seguridad	9
2.1 Información sobre la seguridad	9
2.2 Prescripciones de seguridad	10
2.3 Placas y símbolos de seguridad	13
2.4 Riesgos Residuales	14
2.5 Directivas aplicadas	14
3 Instalación	15
3.1 Desplazamiento	15
3.2 Instalación	16
4 Funcionamiento	18
4.1 Descripción de los mandos	18
4.2 Ciclo de trabajo	19
4.3 Desbloqueo y extracción del contenedor extraíble	21
5 Mantenimiento	22
5.1 Notas Informativas	22
5.2 Normas de seguridad generales	22
5.3 Operaciones de mantenimiento	23
5.4 Sustitución de filtros	24
5.5 Si algo no funciona	26
6 Repuestos aconsejados	27
7 Declaración de conformidad	28

1 Información

1.1 Identificación de las partes principales

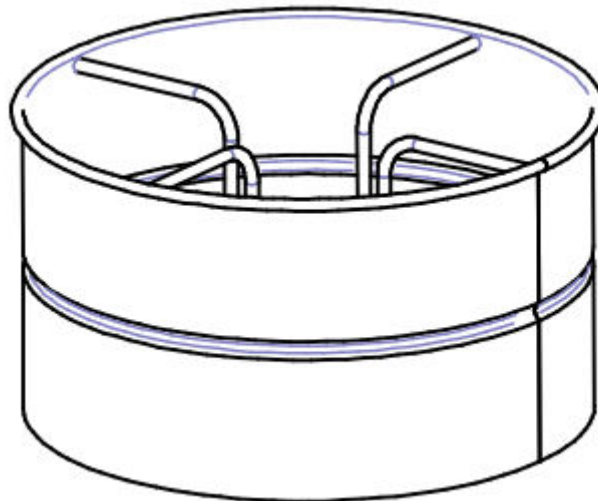


- 1 Grupo de aspiración
- 2 Enganche de cierre
- 3 Empuñadura de empuje
- 4 Cámara filtrante
- 5 Indicador de nivel
- 6 Contenedor extraíble desechos aspirados
- 7 Ruedas pivotantes
- 8 Ruedas fijas
- 9 Palanca de sacudimiento filtro
- 10 Boca de empalme del tubo de aspiración

1.2 Accesorios en dotación



21478300 - FILTROS CILÍNDRICO EN POLIÉSTER Ø500 H100



21495000 – RECEPTÀCULO

1.3 Datos identificadores del fabricante

G. Staehle GmbH u. Co. KG
columbus Reinigungsmaschinen

Mercedesstr.15

D - 70372 STUTTGART

Telefon +49(0)711 / 9544-950

info@columbus-clean.com

www.columbus-clean.com

1.4 Placa de marca

Conforme a la **Directiva Máquinas 2006/42/CE** sobre las aspiradoras, están presentes las placas de marca CE.

Para cualquier comunicación con el fabricante o el revendedor será necesario citar siempre los datos indicados en la placa de marca del aspirador.

columbus		CE
MOD.	<input type="text"/>	S/N <input type="text"/>
BESC.	<input type="text"/>	YEAR <input type="text"/>
50 Hz	<input type="text"/>	FILTER <input type="text"/>
60 Hz	<input type="text"/>	<input type="text"/>
<small>G. Staehle GmbH u. Co. KG Columbus Reinigungsmaschinen Mercedesstr. 15 70372 Stuttgart - GERMANY</small>		Made in Italy

1.5 Usos previstos

Estos modelos específicos de aspiradores se han diseñado, fabricado y protegido sólo para uso de aspiración de polvos y desechos sólidos, mediante el uso de filtros dispuestos al efecto.

¡Atención!

Utilizar siempre filtros destinados al tipo de polvos o desechos por aspirar.

Un uso diferente ha de considerarse IMPROPIO. De todos modos el aspirador está destinado a un uso industrial profesional.

1.6 Condiciones ambientales consentidas

Para garantizar su correcto funcionamiento el aspirador se tiene que hallar a cubierto de agentes atmosféricos (lluvia, granizo, nieve, niebla, polvos en suspensión, etc.) con una temperatura ambiental de funcionamiento incluida entre los 5°C y los 45° C y con humedad relativa no superior al 70%. El ambiente de trabajo tiene que estar limpio, lo suficientemente iluminado y exente de atmósfera explosiva o deflagradora.

1.7 Nivel de ruido

Las mediciones del ruido se han efectuado de acuerdo con lo establecido por la Directiva Máquina 2006/42/CE. Las pruebas fonométricas efectuadas sobre este específico modelo de aspirador desde 1 metro de distancia horizontal y 1,60 metros de altura evidencian una presión acústica no superior a:

76 dB (A)

Las vibraciones transmitidas por el maquinaria son inferiores a 2,5 m2/s.

¡Atención!

Los trabajadores expuestos a niveles de presión sonora superior a 85 dB(A) tienen que ser protegidos por dispositivos de protección individual dispuestos al efecto.

Por lo tanto, si las elaboraciones prevén el uso en dichas condiciones, es necesario dotar a los trabajadores con las protecciones acústicas individuales homologadas e informarlos acerca de los riesgos derivados de la exposición al ruido.

1.8 Almacenamiento

Quitar el filtro y limpiarlo, vaciar el contenedor y almacenar la aspiradora en un lugar a cubierto de agentes atmosféricos con temperaturas incluidas entre 0° C y 40° C. cubriéndola con una tela en nylon al fin de evitar la acumulación de polvo.

1.9 Desguace

En caso de desguace todos los componentes del aspirador tendrán que ser eliminados en vertederos adecuados, ateniéndose a la legislación vigente. Antes de proceder al desguace es necesario separar las partes en plástico o en goma, del material eléctrico. Las partes constituidas únicamente en material plástico, aluminio, acero, podrán ser recicladas si son recogidas por los centros dispuestos al efecto.

1.10 Datos técnicos

Potencia	kW	3,45
Tensión	Volt	230-50/60
Depresión	mm / H ₂ O	2.300
Caudal máximo de aire	m ³ / h	540
Nivel de ruido	dB (A)	76
Tipo de filtro		Polyester
Capacidad del depósito de cestito	lt	40
Capacidad del contenedor de líquidos	lt	100
Diámetro aspiración	Ø	80
Dimensiones	cm	58 x 60 x 110

2 Seguridad

2.1 Información sobre la seguridad

El responsable de la seguridad tiene la obligación de informar a los trabajadores acerca de los riesgos conectados al uso del aspirador.

Además, existe la obligación de formar a los trabajadores para que puedan tutelar la incolumidad propia y de los demás.

La falta de observancia de las normas y precauciones de base sobre la seguridad podrían causar accidentes durante el funcionamiento, mantenimiento y reparación del aspirador. A menudo se puede evitar un accidente reconociendo las potenciales situaciones peligrosas antes de que ocurran. El operador tiene que poner atención a los potenciales peligros y poseer la formación, las competencias y los instrumentos necesarios para realizar correctamente estas tareas.

En ningún caso **columbus** puede ser considerada responsable por accidentes o daños debidos al uso del aspirador por parte de personal no adecuadamente instruido o que haya utilizado impropriamente el aspirador, así como por la inobservancia, aunque parcial, de las normas de seguridad y de los procedimientos de intervención contenidos en el presente manual.

Las precauciones de seguridad y las advertencias están indicadas en este manual y en el producto mismo.

Si no se pone atención a estos mensajes de peligro, el operador puede incurrir en accidentes con graves consecuencias para sí mismo y para otras personas.

Los mensajes de seguridad se evidencian con la siguiente simbología:

¡Atención!

Si no se observan estos mensajes, el operador podría resultar dañado.

¡Advertencia!

Si no se observan estos mensajes, la aspiradora podría resultar dañada.

columbus no puede prever cualquier posible circunstancia capaz de conllevar un potencial peligro. Por lo tanto, las advertencias presentes en esta publicación y en el producto no son exhaustivas. En caso de que se utilicen herramientas, procedimientos, métodos de trabajo o técnicas laborales no explícitamente aconsejadas por **columbus** habrá que asegurarse de que no existan peligros para sí y los demás.

Utilicen exclusivamente recambios originales columbus

columbus declina toda responsabilidad por el uso de recambios no originales.

2.2 Prescripciones de seguridad

¡Atención!

Las indicaciones indicadas a continuación no pueden preservar completamente de todos los peligros a los que se puede incurrir durante el utilizzo del aspirador; éstas han de ser integradas por el sentido común y la experiencia de quien opera, únicas medidas indispensable para la prevención de los accidentes.

En cada sección se encuentra la lista de ulteriores prescripciones de seguridad específicas para las diferentes operaciones.

Toda intervención de mantenimiento tiene que efectuarse con el enchufe de alimentación desconectado de la toma de corriente.

El empleador tiene que encargarse de facilitar la información, formación y aprendizaje al usuario como prescrito por la ley vigente.

Antes de trabajar con esta máquina, hay que prepararse y aprender leyendo con atención este manual. Está prohibido el uso de la máquina a personas no formadas y no autorizadas.

Está prohibido aspirar sustancias tóxicas, a no ser que la máquina esté dotada de filtros especiales necesarios al tipo de polvo específico. Dichos filtros tienen que ser pedidos explícitamente por el cliente.

En caso de utilización de la máquina para aspirar sustancias tóxicas-nocivas, el vaciado del contenedor y la limpieza de los filtros se tendrán que efectuar utilizando los dispositivos de protección individuales adecuados, individuados por el usuario según las sustancias recogidas.

No aspirar materiales o sustancias inflamables o con riesgo de explosiones (carburantes, disolventes, etc.). Para aspirar estos materiales, la máquina tiene que ser construida con Motor e Instalación Eléctrica Antideflagrante que el cliente tiene que pedir explícitamente.

Está prohibido aspirar sustancias corrosivas, a no ser que el aparato esté dotado de contenedores adecuados al efecto (**Acero Inox AISI 304**).

Desaconsejamos el uso del aparato sin el filtro en dotación.

Si los filtros están correctamente montados la máquina no proyecta ningún objeto a su alrededor

No apoyar materiales varios en los cárteres de protección horizontales.

El usuario no debe quitar el carenado de la máquina que contiene partes móviles.

Durante el uso tener cuidado a terceras personas y en particular a los niños.

Maniobrar la máquina con cautela en pendientes y rampas.

No invertir la marcha estando en pendientes.

Asegurarse de que la máquina aparcada quede estable accionando la rueda frenada.

Durante las operaciones de limpieza, mantenimiento y sustitución de las partes, el interruptor de puesta en marcha tiene que estar apagado y la máquina desconectada de la red eléctrica quitando el cable de la toma.

Las reparaciones tienen que ser efectuadas sólo por personal especializado.

Durante el uso poner atención a los cables eléctricos de conexión a la red evitando aplastamientos o roturas.

Controlar periódicamente el cable de conexión a la red verificando que no esté dañado.

En caso de que el cable esté deteriorado, la máquina no debe ser utilizada.

En caso de sustitución de cables, enchufes, juntas, asegurar la protección de chorros de agua y la resistencia mecánica.

Está prohibido arrastrar la máquina por medio del cable eléctrico y/o del tubo de aspiración.

La sustitución de las escobillas de los motores o fusibles quemados tiene que ser efectuada por **columbus** o centros autorizados. Se recomienda el uso de recambios originales.

La eliminación de las sustancias aspiradas está a cargo del usuario y tiene que efectuarse según la legislación vigente.

Después de 10 años de utilización aconsejamos pedir una revisión completa del aspirador realizada por **columbus**

La máquina se entrega con: Manual de uso, Diseño de despiece recambios, Ficha de Prueba, Carta de Garantía, Certificado Homologación.

En caso de que el cliente instale en el aspirador un utensilio no suministrado por **columbus** habrá que verificar que las condiciones de seguridad requeridas por la **Directiva Máquinas 2006/42/CE** se mantengan y de todos modos **columbus** no se asume responsabilidades por eventuales inconvenientes que procedan del uso de esa parte.

El aspirador no tiene que operar en ambiente corrosivo o explosivo.

Mantener la aspiradora limpia de materiales extras como escombros, aceite, utensilios y otros objetos que podrían perjudicar el funcionamiento y causar daños a las personas.

Evitar el uso de disolventes inflamables o tóxicos, como gasolina, benceno, éter y alcohol para la limpieza

Evitar el contacto prolongado con los disolventes y la inhalación de sus vapores.

Evitar el uso cerca de llamas libres o fuentes de calor.

Nunca utilice el aspirador sin el filtro

No aspirar colillas de cigarrillos encendidas. Se podría dañar el filtro

No aspirar gasolina o líquidos inflamable en general.

Asegurarse de que todas las protecciones estén en su sitio y que todos los dispositivos de seguridad estén presentes y eficientes.

No llevar prendas desabrochadas o colgantes como corbatas, bufandas, ropa con rasgones que puedan engancharse o ser captadas por el aspirador.

No abrir el contenedor de recogida escombros con el aspirador en función.

El manual tiene que estar siempre al alcance al fin de poder averiguar el ciclo operativo correcto cada vez que surjan dudas. En caso de extravío o deterioro de este manual habrá que pedir una copia sustitutiva a **columbus**.

Daños estructurales, modificaciones, alteraciones o arreglos impropios pueden modificar las capacidades de protección de la aspiradora anulando, por lo tanto, esta certificación.

Las intervenciones de modificación tendrán que ser efectuadas exclusivamente por técnicos de **columbus**

Durante las intervenciones de mantenimiento habrá que posicionar en el aspirador un cartel que indique "**MÁQUINA EN MANTENIMIENTO, NO PONER EN MARCHA**".

Está prohibido subir sobre el aspirador.

No tocar nunca los cables eléctricos, interruptores, pulsadores, etc., con las manos mojadas.

Antes de iniciar la conexión eléctrica asegurarse de que la tensión y la frecuencia de alimentación correspondan con las indicadas en la placa de la máquina.

Efectuar la conexión eléctrica a una red dotada de puesta a tierra eficiente.

Si se utiliza un cable de prolongación, asegurarse de que esté en perfecto estado, marcado CE y con la sección adecuada a la absorción eléctrica de la aspiradora

Durante las operaciones de restablecimiento de las condiciones de trabajo originales el personal encargado tiene que verificar que al término del procedimiento operativo estén otra vez garantizadas las normales condiciones operativas de seguridad de la aspiradora y en particular de los dispositivos de seguridad y las protecciones interesadas en la operación.

El uso del aspirador está consentido sólo a personas de edad adulta

Durante las operaciones de aspiración, bloquear siempre el aspirador mediante el seguro al efecto situado en la rueda giratoria.

2.3 Placas y símbolos de seguridad

En el aspirador se aplican unas placas que llevan símbolos y/o mensajes de seguridad.

¡Atención!

***Asegurarse de que todos los mensajes de seguridad sean legibles.
Limpiarlos utilizando un paño, agua y jabón. No utilizar disolventes, nafta o gasolina.
Sustituir las placas deterioradas pidiéndolas a columbus.
Si la placa se halla en una pieza que se sustituye, asegurarse de que en la nueva pieza se aplique una nueva placa.***

¡Atención!

Leer atentamente el manual de uso y mantenimiento antes de utilizar el aspirador o efectuar intervenciones de mantenimiento.

ATENCIÓN

NO ASPIRAR LÍQUIDOS INFLAMABLES Y/O EXPLOSIVOS

¡Atención!

Peligro de aplastamiento de las extremidades superiores durante la fase de introducción y bloqueo del contenedor desechos en el aspirador.

Nunca introduzca las manos entre el contenedor desechos y la aspiradora durante la fase de bloqueo.

Nunca introduzca las manos en los lados del contenedor cerca de los pernos de guía durante la fase de bloqueo. ¡Efectuar la operación de bloqueo contenedor actuando en las palancas situadas a los lados con LAS DOS MANOS!

2.4 Riesgos Residuales

El atento análisis de los riesgos efectuado por el fabricante y archivado en el fascículo técnico, ha permitido la eliminación de la mayoría de los riesgos conectados a las condiciones de uso del aspirador.

El constructor recomienda atenerse escrupulosamente a las instrucciones, procedimientos y recomendaciones contenidas en este manual y a las vigentes normas de seguridad, incluido el uso de los dispositivos de protección previstos, ya integrados en el aspirador ya individuales.

Los riesgos residuales presentes en la aspiradora pueden ser:

Riesgos eléctricos durante el mantenimiento debidos a la necesidad de operar bajo tensión.

Está permitido operar bajo tensión exclusivamente a personal preparado y en el respeto del doble aislamiento hacia tierra.

Riesgo de utilización impropia en presencia de sustancias explosivas e inflamables.

El aspirador no debe usarse en ambientes que contengan sustancias líquidas que pueden vaporizarse a temperatura ambiente y polvos inflamables y gas.

Riesgos de funcionamiento en ambiente húmedo.

Respetar los límites indicados en el presente manual al punto 1.6 Condiciones ambientales consentidas.

Riesgos de interpretaciones erróneas de los pictogramas de seguridad.

Como consecuencia de los riesgos y su individuación, la casa constructora ha instalado en la aspiradora unas etiquetas de peligro establecidas en conformidad con la normativa relativa a los símbolos gráficos a utilizar. El usuario tiene que sustituir inmediatamente las placas de seguridad que se volvieren ilegibles por desgaste o deterioro.

¡Atención!

Está absolutamente prohibido quitar las placas de seguridad del aspirador.

La casa constructora declina toda responsabilidad sobre la seguridad del aspirador en caso de inobservancia de esta prohibición.

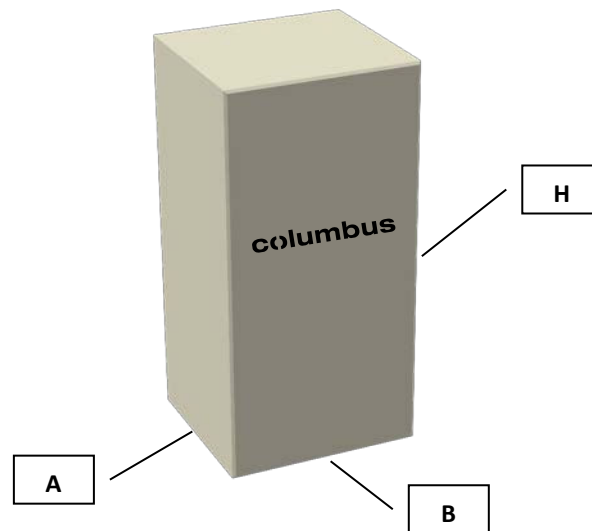
2.5 Directivas aplicadas

Al aspirador descrito en el presente manual se aplican las siguientes directivas:

- ***2006/42/CE 2006/42/CE Directiva Máquinas***
- ***2004/108/CE Directiva Compatibilidad Electromagnética***
- ***2006/95/CE Directiva Baja Tensión***

3 Instalación

3.1 Desplazamiento



	A (cm)	B (cm)	H (cm)	Peso (con embalaje) kg
IWV 40/100	73	85	150	75

La máquina se entrega dentro de un robusto cartón atado con cintas.

Transportar el embalaje con carretilla de capacidad idónea, controlando la estabilidad y el posicionamiento del peso en las horquillas.

Antes de iniciar el movimiento asegurarse de que el área de pasaje esté libre y de que no hayan objetos móviles sobre el embalaje.

Durante los desplazamientos tener la carga baja para una mayor estabilidad para operar con más seguridad.

Después de la puesta en marcha del aspirador efectuar los desplazamientos utilizando las ruedas en dotación.

Está absolutamente prohibido desplazar el equipo con carretillas elevadoras u otros aparatos levantándolo del suelo.

Si por algún motivo fuera necesario levantar y transportar la aspiradora esta operación tiene que ser efectuada bajo la responsabilidad del ejecutor; por lo tanto se invita a asegurar la carga del modo más oportuno para efectuar la operación en plena seguridad.

3.2 Instalación

¡Advertencia!

Antes de proceder a la instalación del aspirador es necesario hacer un atento análisis visivo preventivo al fin de individuar eventuales daños sufridos durante las fases de transporte.

En caso de que uno o más componentes estuvieran dañados es indispensable no proceder con la instalación y señalar a la casa constructora la anomalía hallada, concordando con la misma las acciones a efectuar.

En el aspirador ya está montado un filtro de aspiración.

Introducir por la parte opuesta del tubo flexible el accesorio deseado por el tipo de aspiración.



Nota: El aspirador no está dotado con algún tipo de accesorio (reducciones, mangueras, manguitos o boquillas) Los accesorios tienen que ser requeridos juntamente con envío del pedido.

Contactar con el propio revendedor para las informaciones inherentes a los diferentes tipos de accesorios OPCIONALES utilizables para este específico modelo de aspirador.

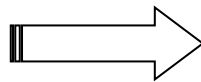
- Introducir la unión suministrada en la boca de acoplamiento.



- Introducir el tubo suministrado en la unión.



- Verificar que la línea eléctrica de alimentación corresponda al voltaje y a la frecuencia indicada en la placa de marca del aspirador.



columbus		CE	
MOD.	<input type="text"/>	S/N	<input type="text"/>
BESC.	<input type="text"/>	YEAR	<input type="text"/>
50 Hz	<input type="text"/>	FILTER	<input type="text"/>
60 Hz	<input type="text"/>		<input type="text"/>
<small>G. Staehle GmbH u. Co. KG Columbus Reinigungsmaschinen Mercedesstr. 15 70372 Stuttgart - GERMANY</small>		Made in Italy	

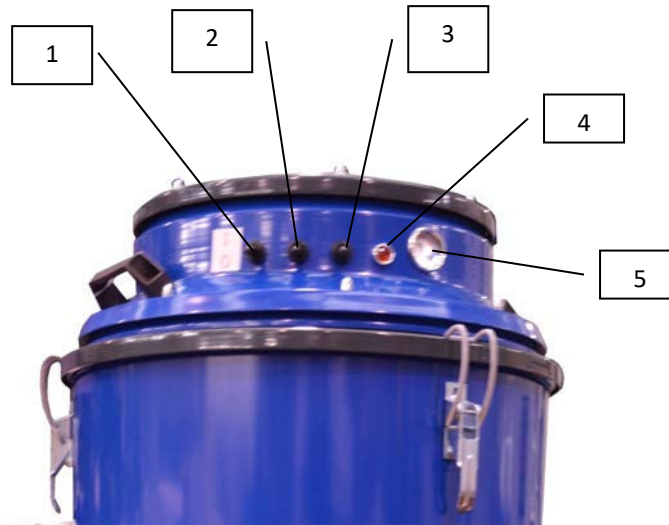
¡Atención!

No introducir el enchufe en la toma de corriente con las manos mojadas.

En caso se utilice un cable de prolongación, asegurarse de que esté en perfecto estado, según las normas **CE** y con la sección del cable adecuada a la absorción eléctrico de la aspiradora.

4 Funcionamiento

4.1 Descripción de los mandos



- 1 Pulsador START/STOP motor 1
- 2 Pulsador START/STOP motor 2
- 3 Pulsador START/STOP motor 3
- 4 Testigo luminoso rojo TENSIÓN CONECTADA
- 5 Vacuómetro

4.2 Ciclo de trabajo

¡Atención!

Antes de conectar el enchufe asegurarse de que el voltaje de la línea de alimentación corresponda al indicado en la placa de matrícula de marca CE.

- Asegurarse de que el enchufe de alimentación esté correctamente conectado a la toma de corriente.
- Asegurarse de que el tubo flexible esté regularmente conectado y bloqueado en la boca de aspiración al efecto.
- Asegurarse de que el cable de alimentación y el eventual cable de prolongación utilizado estén íntegros, en perfecto estado de conservación.
- Bloquear el aspirador mediante el seguro al efecto



- Empuñar la extremidad del tubo flexible con el accesorio de aspiración.
- Presionar el pulsador de Start e iniciar la aspiración.
- Para parar el aspirador hay que presionar el pulsador de Stop.

¡Advertencia!

Antes de poner otra vez en marcha la aspiradora, asegurarse de que los motores estén completamente parados.

- Una vez terminado el trabajo desconectar el aspirador de la toma de corriente

- Para desplazar la aspiradora servirse de la empuñadura dispuesta al efecto.



¡Atención!

¡El aspirador puede ser desplazado sólo sobre un suelo plano!

Si se desplaza el aspirador sobre un terreno inclinado se puede perder el control a causa del peso y perjudicar a personas o cosas. Gewichts nicht halten kann. Dies könnte zu Stößen an Personen oder Gegenständen führen).

¡Advertencia!

Durante la operación de aspiración evitar enrollar o doblar el tubo flexible.

4.3 Desbloqueo y extracción del contenedor extraíble.

- Parar los motores utilizando el pulsador de STOP.

¡Atención!

Desconectar el enchufe de la toma de la corriente.

- Levantar la empuñadura situada en la parte baja de la aspiradora para desbloquear y extraer el contenedor.



- Extraer el contenedor.

Vaciar los desechos presentes en el interior del contenedor en un contenedor destinado a la eliminación de los residuos según las leyes vigentes en el país de utilización del aspirador.



¡Atención!

Efectuar la operación de bloqueo contenedor actuando en las palancas situadas en los lados o en la empuñadura con LAS DOS MANOS!

Peligro de aplastamiento extremidades superiores durante la fase de introducción y bloqueo del contenedor desechos en la aspiradora.

5 Mantenimiento

5.1 Notas Informativas

En esta sección están descritas las operaciones de control y mantenimiento ordinario indispensables para garantizar el regular funcionamiento del aspirador.

Cualquier otra intervención necesaria para eliminar averías o anomalías de funcionamiento tiene que ser expresamente autorizada por el fabricante. En estos casos comunicar siempre los datos de identificación de la aspiradora.

Para reparaciones importantes se aconseja dirigirse al revendedor autorizado cuyo personal especializado, dotado de toda la experiencia tecnológica relacionada con la construcción original de fábrica, es siempre localizable y capaz de intervenir con tempestividad.

5.2 Normas de seguridad generales

Los trabajos de mantenimiento tienen que ser efectuados por técnicos especializados y formados en los sectores específicos. Para esta máquina son:

- Mantenimiento mecánico
- Mantenimiento eléctrico

El Responsable de la Seguridad tiene el deber de asegurarse sobre la profesionalidad y la competencia de dichas personas.

Antes de empezar una intervención de mantenimiento el responsable de la seguridad tiene que:

- Hacer salir a personas extrañas del área de trabajo.
- Asegurarse de que las herramientas necesarias estén al alcance del encargado del mantenimiento y estén en buenas condiciones.
- Verificar que la iluminación sea suficiente y, si fuera necesario, suministrar lámparas portátiles alimentadas de 24 Voltios.
- Asegurarse de que el encargado del mantenimiento esté dotado de los dispositivos de protección individuales homologados necesario para la operación específica (guantes, gafas, zapatos, etc.).
- Asegurarse de que el encargado del mantenimiento haya leído atentamente las instrucciones contenidas en este manual y que conozca perfectamente el funcionamiento del aspirador.

Antes de iniciar una intervención de mantenimiento el encargado del mantenimiento tiene que:

- Desconectar el enchufe de la toma de corriente.

Los trabajos sobre los motores u otros componentes eléctricos tienen que ser realizados sólo por el Encargado del mantenimiento eléctrico formado al efecto y autorizado por el Responsable de la Seguridad.

Utilizar siempre herramientas en perfectas condiciones de conservación y realizados especialmente para la operación que se va a realizar; el uso de herramientas no adecuadas y no eficientes puede provocar daños.

5.3 Operaciones de mantenimiento

¡Atención!

Todas las operaciones descritas se tienen que efectuar con el enchufe desconectado de la toma de corriente. Antes de empezar cualquier operación de mantenimiento o de limpieza, ponerse las prendas protectoras adecuadas: gafas y/o guantes según el trabajo que se va a realizar. Schutzbrille und / oder Handschuhe.

Para un buen funcionamiento de la aspiradora se aconseja efectuar periódicamente algunos controles:

- Controlar si el filtro muestra defectos de desgaste o si se está volviendo demasiado permeable.
- Controlar que las guarniciones estancas de la base de la cabeza, del anillo soporte del filtro y del contenedor sean herméticas.
- Las unidades eléctricas (enchufes, interruptores, cables, etc.) no tienen que presentar anomalías.
- Los tornillos y las tuercas tienen que estar siempre bien apretados.
- Controlar que el contenedor no esté demasiado lleno; se aconseja vaciarlo cuando el material recuperado ha alcanzado las $\frac{3}{4}$ partes de la capacidad máxima.
- Verificar la integridad del tubo flexible de aspiración y de los accesorios a utilizar.
- Si el tubo flexible está perforado reduce la potencia de aspiración y dispersa polvos o líquidos en el ambiente.

¡Advertencia!

Todas las demás actividades de mantenimiento o reparación tienen que ser efectuadas directamente por la empresa columbus o los centros autorizados.

5.4 Sustitución de filtros

Para la sustitución de los filtros proceder de la siguiente manera:

- Apagar la aspiradora presionando los pulsadores de **STOP** motores.
- Desconectar el enchufe de la aspiradora de la toma de corriente.

¡Atención!

Hay que ponerse los dispositivos de protección individual dispuestos al efecto.

- Bloquear la aspiradora mediante el seguro al efecto.



- Alargar los pernos que mantienen el grupo de aspiración en su sitio. Levantar el grupo de aspiración y ponerlo sobre una superficie plana sin dañar el cable eléctrico.



- Levantar el filtro completo de soporte



- Aflojar la abrazadera y quitar el anillo de soporte con guarnición.



- Introducir el nuevo filtro y volver a montar todo con cuidado bloqueando el casquete.

¡Atención!

Los desechos presentes en el filtro y el filtro mismo tienen que ser eliminados siguiendo las normativas del país de utilización de la aspiradora.

5.5 Si algo no funciona

Anomalía hallada	Posible avería	Remedio aconsejado
La aspiradora no se pone en marcha	Falta de corriente	Verificar la presencia de tensión en la toma de corriente. Verificar la integridad del enchufe y del cable de alimentación
	Tubo de aspiración perforado	Sustituir el tubo
Salida de líquidos	Tubo perforado o atascado	Verificar el tubo y si es necesario sustituirlo
	Contenedor lleno	Vaciar el contenedor
	Filtro atascado	Limpiar el filtro o eventualmente sustituirlo.
	Guarniciones desgastadas	Verificar las guarniciones y en su caso sustituirlas
	Pérdidas de aire	Controlar eventuales pérdidas de aire por los ganchos de cierre, los tornillos de apretamiento, el contenedor la cámara filtro
Motores excesivamente ruidosos.		Contactar con la asistencia técnica columbus

¡Advertencia!

Para cualquier otro problema llamar al servicio de asistencia técnica *columbus*

6 Repuestos aconsejados

Código	Descripción
21478300	FILTRO CILÍNDRICO EN POLIÉSTER Ø500 H100
21479100	GUARNICIÓN SOPORTE DE FILTRO Ø500
21487000	ABRAZADERA SUJETADORA FILTRO Ø 500

7 Declaración de conformidad

conforme a la directiva sobre máquinas 2006/42/CE



G. Staehle GmbH u. Co. KG
columbus Reinigungsmaschinen
Mercedesstraße 15
D-70372 Stuttgart

declara por la presente que el siguiente producto está en conformidad con las disposiciones de la directiva arriba señalada y las modificaciones realizadas a fecha de la declaración.

Esta declaración se aplica a todas las copias idénticas del producto.

Producto: **Aspiradoras industriales**

Tipos: **IWV 40/100**

Se aplicaron las siguientes normas armonizadas:

EN 13857
EN 60 204-1
EN 61000-3-2
EN 61000-3-3
EN 55 014
EN 60335-2-69

Se aplicaron también las siguientes directivas de la Unión Europea:

Directiva EMC 2014/30/EU
 2014/35/EU

Stuttgart, 01.09.2018 Dipl. Ing.(BA) Erich Stockmann, Jefe de Diseño y Desarrollo

Persona autorizada para la documentación: Dr. M. Baumgärtel

G. Staehle GmbH u. Co. KG
columbus Reinigungsmaschinen
Mercedesstr.15
D - 70372 STUTTGART
Telefon +49(0)711 / 9544-950
info@columbus-clean.com
www.columbus-clean.com

columbus