

**KS 51|VM 45 M
KS 71|VM 60 M**

**Original-Bedienungsanleitung
Kehrsaugmaschine und Zubehör**

**Operating Manual
Vacuum sweeper and Accessories**

**Mode d'Emploi
Balayeuse aspirante et Accessories**

**Manuale d'istruzione
Spazzatrice e accessori**

**Manual de Instrucciones
Barredoras aspiradoras y equipo accesorio**



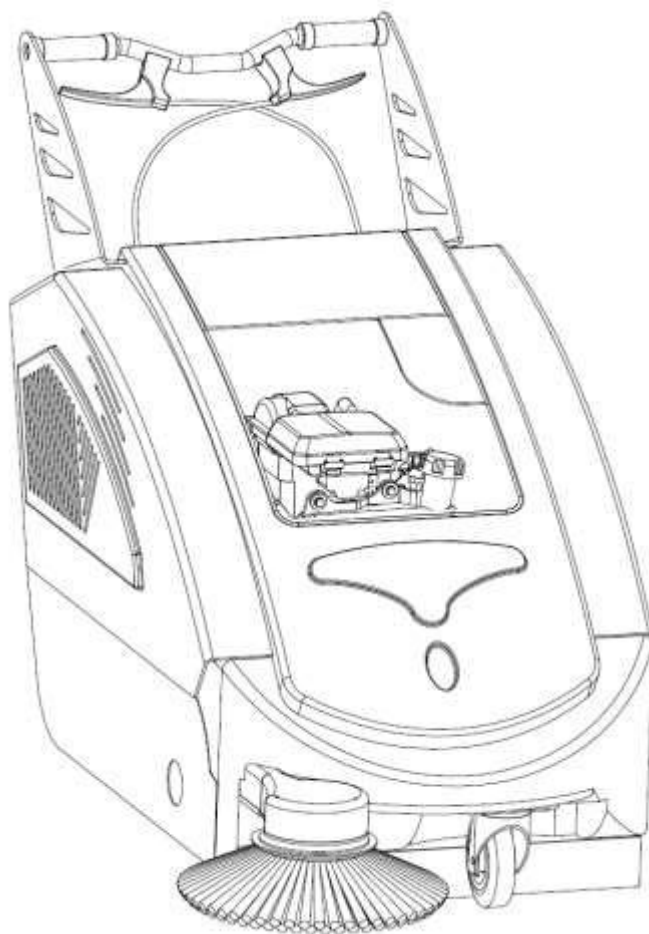
Vor Inbetriebnahme
der Maschine unbedingt
Bedienungsanleitung lesen!

Read these instructions
carefully before
operating the machine!

Lire attentivement
le mode d'emploi
avant la mise en
service de la machine!

Leggere accuratamente
le seguenti istruzioni
prima di mettere in
funzione la macchina!

Por favor, antes de
efectuar el manejo
de la maquina, ruego
lean detenidamente
las instrucciones!



Dieses Gerät ist nur für den
gewerblichen und industriellen
Gebrauch und nicht für private
Nutzung bestimmt!

This machine is intended
for industrial and professional
use only!

Les machines sont seulement
destinées à un usage industriel
et professionnel!

Le macchine sono destinate soltanto
per l'uso professionale ed
industriale!

Estas máquinas son solamente de
uso industrial y profesional!

INHALTSVERZEICHNIS

KAPITEL 1	ALLGEMEINE VORSCHRIFTEN	Seite	8
KAPITEL 2	ZWECK / ANWENDUNGSBEREICH	Seite	8
KAPITEL 3	VORBEREITUNG	Seite	8
KAPITEL 4	ZULÄSSIGE RAUMBEDINGUNGEN	Seite	9
KAPITEL 5	ZULÄSSIGE UND UNZULÄSSIGE BEDIENUNGSBEDINGUNGEN	Seite	9
KAPITEL 6	TECHNISCHE DATEN UND GERÄUSCHPEGEL	Seite	10
KAPITEL 7	MASCHINENBESCHREIBUNG	Seite	10
KAPITEL 8	BEDIENPOSTEN DES BENUTZERS UND NOTAUS-STOPP	Seite	12
KAPITEL 9	SICHERHEITSVORSCHRIFTEN	Seite	12
KAPITEL 10	ÜBERPRÜFUNGEN VOR DEM STARTEN	Seite	12
KAPITEL 11	STARTEN UND ANHALTEN	Seite	13
KAPITEL 12	BESTIMMUNGSGEMÄSSE VERWENDUNG UND EMPFEHLUNGEN	Seite	13
KAPITEL 13	ORDENTLICHE WARTUNG	Seite	14
KAPITEL 14	AUSSERORDENTLICHE WARTUNG	Seite	16
KAPITEL 15	AUSSERBETRIEBSETZUNG	Seite	16
KAPITEL 16	ENTSORGUNG/VERSCHROTTUNG	Seite	16
KAPITEL 17	NOTZUSTÄNDE	Seite	16
KAPITEL 18	STÖRUNGEN – URSACHEN – BEHEBUNG	Seite	17
KAPITEL 19	GARANTIE	Seite	17
	KONFORMITÄTSERKLÄRUNG	Seite	61

INDEX

CHAPTER 1	GENERAL INFORMATION	Page	18
CHAPTER 2	PURPOSES / INTENDED USE	Page	18
CHAPTER 3	PREPARATION (UNPACKING)	Page	18
CHAPTER 4	ACCEPTABLE ENVIRONMENTAL CONDITIONS	Page	19
CHAPTER 5	INTENDED AND FORBIDDEN USE	Page	19
CHAPTER 6	TECHNICAL SPECIFICATIONS AND NOISE LEVELS	Page	20
CHAPTER 7	DESCRIPTION OF MACHINE	Page	20
CHAPTER 8	OPERATOR WORK STATION - EMERGENCY STOP	Page	21
CHAPTER 9	SAFETY REGULATIONS	Page	22
CHAPTER 10	CHECK TO BE MADE BEFORE STARTUP	Page	22
CHAPTER 11	STARTING AND STOPPING	Page	22
CHAPTER 12	CORRECT USE AND ADVICE	Page	23
CHAPTER 13	ROUTINE MAINTENANCE JOBS	Page	24
CHAPTER 14	EXTRAORDINARY MAINTENANCE	Page	26
CHAPTER 15	DECOMMISSIONING	Page	26
CHAPTER 16	DISMANTLING / DEMOLITION	Page	26
CHAPTER 17	EMERGENCY SITUATIONS	Page	26
CHAPTER 18	TROUBLESHOOTING	Page	26
CHAPTER 19	WARRANTY	Page	27
	DECLARATION OF CONFORMITY	Page	62

CHAPITRE 1	REGLE GENERALE	Page	28
CHAPITRE 2	DESTINATION DE LA MACHINE	Page	28
CHAPITRE 3	PREPARATION (DEBALLAGE)	Page	28
CHAPITRE 4	CONDITIONS AMBIANTES ACCEPTEES	Page	29
CHAPITRE 5	CONDITIONS D'UTILISATION PERMISES ET PAS ACCEPTEES	Page	29
CHAPITRE 6	CARACTERISTIQUES TECHNIQUES ET NIVEAUX SONORES	Page	30
CHAPITRE 7	DESCRIPTION DE LA MACHINE	Page	30
CHAPITRE 8	POSTE DE TRAVAIL DE L'OPERATEUR ET ARRET D'URGENCE	Page	32
CHAPITRE 9	NORMES DE SECURITE	Page	32
CHAPITRE 10	CONTROLES PRECEDANT LA MISE EN MARCHE	Page	33
CHAPITRE 11	MISE EN MARCHE ET ARRET	Page	33
CHAPITRE 12	UTILISATION CORRECTE - CONSEILS	Page	34
CHAPITRE 13	ENTRETIEN HABITUEL	Page	34
CHAPITRE 14	ENTRETIEN SPECIAL	Page	36
CHAPITRE 15	MISE HORS-SERVICE	Page	37
CHAPITRE 16	DEMANTELEMENT/DEMOLITION	Page	37
CHAPITRE 17	SITUATIONS D'URGENCE	Page	37
CHAPITRE 18	DEFAUTS - CAUSES - REMEDES	Page	37
CHAPITRE 19	GARANTIE	Page	38
	DÉCLARATION DE CONFORMITÉ	Page	63

INDICE

CAPITOLO 1	NORME GENERALI	pag.	39
CAPITOLO 2	SCOPI / INTENZIONI	pag.	39
CAPITOLO 3	PREPARAZIONE	pag.	39
CAPITOLO 4	CONDIZIONI AMBIENTALI CONSENTITE	pag.	40
CAPITOLO 5	CONDIZIONI DI USO CONSENTITE E NON CONSENTITE	pag.	40
CAPITOLO 6	CARATTERISTICHE TECNICHE E LIVELLI DI RUMORE	pag.	41
CAPITOLO 7	DESCRIZIONE DELLA SPAZZATRICE	pag.	41
CAPITOLO 8	POSTO DI COMANDO E ARRESTO DI EMERGENZA	pag.	42
CAPITOLO 9	NORME DI SICUREZZA	pag.	43
CAPITOLO 10	CONTROLLI PRIMA DELL'AVVIAMENTO	pag.	43
CAPITOLO 11	AVVIAMENTO E STOP	pag.	43
CAPITOLO 12	USO CORRETTO E CONSIGLI	pag.	44
CAPITOLO 13	MANUTENZIONE ORDINARIA	pag.	44
CAPITOLO 14	MANUTENZIONE STRAORDINARIA	pag.	46
CAPITOLO 15	MESSA FUORI SERVIZIO	pag.	46
CAPITOLO 16	SMANTELLAMENTO E DEMOLIZIONE	pag.	46
CAPITOLO 17	SITUAZIONI DI EMERGENZA	pag.	47
CAPITOLO 18	DIFETTI – CAUSE – RIMEDI	pag.	47
CAPITOLO 19	GARANZIA	pag.	47
	DICHIARAZIONE DI CONFORMITA'	pag.	64

ÍNDICE

CAPÍTULO 1	NORMAS GENERALES	Pag.	48
CAPÍTULO 2	OBJETIVOS / INTENCIONES	Pag.	48
CAPÍTULO 3	PREPARACIÓN (DESEMBALAJE)	Pag.	48
CAPÍTULO 4	CONDICIONES AMBIENTALES PERMITIDAS	Pag.	49
CAPÍTULO 5	CONDICIONES DE USO PERMITIDAS Y NO PERMITIDAS	Pag.	49
CAPÍTULO 6	CARACTERÍSTICAS TÉCNICAS Y NIVELES DE RUIDO	Pag.	50
CAPÍTULO 7	DESCRIPCIÓN DE LA MÁQUINA	Pag.	50
CAPÍTULO 8	PUESTO DE TRABAJO Y PARADA DE EMERGENCIA	Pag.	51
CAPÍTULO 9	NORMAS DE SEGURIDAD	Pag.	52
CAPÍTULO 10	CONTROLES ANTES DE LA PUESTA EN MARCHA	Pag.	52
CAPÍTULO 11	PUESTA EN MARCHA Y STOP	Pag.	52
CAPÍTULO 12	USO CORRECTO Y CONSEJOS	Pag.	53
CAPÍTULO 13	OPERACIONES DE MANTENIMIENTO NORMAL	Pag.	53
CAPÍTULO 14	OPERACIONES DE MANTENIMIENTO EXTRAORDINARIAS	Pag.	55
CAPÍTULO 15	PUESTA FUERA DE SERVICIO PARA GUARDAR LA MÁQUINA	Pag.	56
CAPÍTULO 16	DESMONTAJE / ELIMINACIÓN	Pag.	56
CAPÍTULO 17	SITUACIONES DE EMERGENCIA	Pag.	56
CAPÍTULO 18	DEFECTOS - CAUSAS - SOLUCIONES	Pag.	57
CAPÍTULO 19	GARANTÍA	Pag.	57
	DECLARACIÓN DE CONFORMIDAD	Pag.	65

KAPITEL 1 – ALLGEMEINE VORSCHRIFTEN



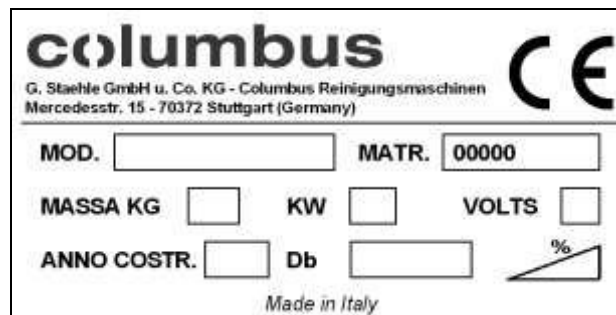
VOR DEM GEBRAUCH DER MASCHINE LESEN SIE BITTE AUFMERKSAM DIESE BETRIEBSANLEITUNG:

FIRMA „columbus“ HAFTET NICHT FÜR SACH- ODER PERSONENSCHÄDEN, DIE DURCH DIE NICHTBEACHTUNG DER VORSCHRIFTEN DIESES HANDBUCHS ODER DURCH DIE ORDNUNGSWIDRIGE UND/ODER UNSACHGEMÄSSE BENUTZUNG DER MASCHINE BEWIRKT SIND. SÄMTLICHE SCHUTZMITTEL FÜR DIE PERSÖNLICHE SICHERHEIT (HANDSCHUHE, GESICHTSMASKEN, BRILLEN MIT TRANSPARENTGLÄSERN, SCHLÜSSEL, WERKZEUGE ETC.) SIND VOM BENUTZER BEREITZUSTELLEN.
FÜR EINE BESSERE ÜBERSICHT LESEN SIE BITTE DAS INHALTSVERZEICHNIS.

DAS HANDBUCH STETS GRIFFBEREIT AUFBEWAHREN, DAMIT ES IM BEDARFSFALL NACHGESCHLAGEN WERDEN KANN (SOLLTE DAS HANDBUCH VERLOREN GEHEN, FORDERN SIE UNVERZÜGLICH EINE KOPIE BEI IHREM HÄNDLER AN).

FIRMA „columbus“ BEHÄLT SICH VOR, ÄNDERUNGEN ODER VERBESSERUNGEN AN IHREN MASCHINEN VORZUNEHMEN, OHNE AKTUALISIERUNGSPFLICHT DER VORHER VERKAUFTEN MASCHINEN.

SÄMTLICHE KEHRMASCHINEN "columbus" ENTSPRECHEN DEN EG-NORMEN UND SIND MIT FOLGENDEM SCHILD VERSEHEN:



KAPITEL 2 – ZWECK / ANWENDUNGSBEREICH

Fa. „columbus“ freut sich, Sie als Besitzer einer Kehrmachine Serie KS 51/71 zu ihren Kunden zählen zu können. Wir bitten Sie, die nachstehenden Anleitungen sorgfältig zu beachten, damit **KS 51/71** stets ihre volle Leistungsfähigkeit erbringen kann. Dieses Handbuch soll den Benutzer über die bestimmungsgerechte und sichere Verwendung der Maschine sowie deren korrekten Einsatz informieren.

Ebenso sind sämtliche Arbeiten zur Instandhaltung der Maschine **KS 51/71** Voraussetzung für den einwandfreien Betrieb in voller Sicherheit beschrieben. Es handelt sich um Eingriffe, die von allen einfach ausgeführt werden können.

Wenden Sie sich für außerordentliche Wartungsarbeiten immer an Fachpersonal.

Darüber hinaus finden Sie in diesem Handbuch: Sämtliche Informationen über Gefahrsituationen und Restrisikos (diese letzten sind Gefahren, die nicht ausschließbar sind und für die jeweils die entsprechenden Anweisungen gegeben werden); Informationen über den zulässigen und unzulässigen Gebrauch; Anleitungen zur Inbetriebsetzung der Maschine **KS 51/71**; technische Daten und zulässige Einsatzbedingungen; Anleitungen zur Verwendung und Wartung der Maschine **KS 51/71**; Anleitungen zur Außerbetriebsetzung, Verschrottung und Entsorgung der Maschine.

KAPITEL 3 - VORBEREITUNG

► AUSPACKEN:

Nach der Entfernung der äußeren Verpackung ist die Maschine von der Palette abzunehmen. Hierzu sind folgende Arbeitsgänge auszuführen:

1. Den Bremsblock am Vorderrad **MIT DEM FUSS, NICHT MIT DEN HÄNDEN** lösen!!!
2. Das Klebeband **Teil C**, das den Führungsriff festhält, abnehmen.
3. Den Kehrgutbehälter **Teil A** öffnen und die beiden Halter **Teil B Abb. 1** des Führungsriffes herausnehmen.
4. Die Führungsriffhalter **Teil B** in die Löcher **Teil E Abb. 1** einschrauben.
5. Die äußeren Enden des Führungsriffs in die Löcher **Teil D** der Halter einschrauben, siehe Detailzeichnung **Abb. 1/B**.
6. Die Maschine von der Palette herunternehmen. Das kann auf zwei Arten gemacht werden:

- Prüfen Sie das Gewicht der Maschine auf dem EG-Typenschild. Heben Sie die Maschine mit Schutzhandschuhen und der Hilfe von einer oder mehreren Personen am Führungsgriff und unter der Kunststoffabdeckung an der Vorderseite der Maschine an. Setzen Sie die Kehrsaugmaschine vorsichtig auf dem Boden ab, so dass die Gummidichtungen nicht beschädigt werden.
- Eine schräge Platte (deren Tragfähigkeit der Masse entspricht) dicht an die Schmalseite der Palette (auf der Rückseite der Maschine) anlegen; sie muss mind. 80 cm lang sein, um die Gummidichtungen nicht zu beschädigen. Fassen Sie die Maschine am Handgriff und ziehen Sie sie nach hinten, bis sie auf den Boden gleitet.

ACHTUNG: Der beim Auspacken anfallende Abfall ist vom Anwender unter Beachtung der aktuell geltenden einschlägigen Gesetze zu entsorgen.



SICHERSTELLEN, DASS SICH DIE SCHUTZELEMENTE DER MASCHINE IN EINWANDFREIEM ZUSTAND BEFINDEN UND KORREKT MONTIERT SIND. BEI DEFEKTEN ODER MÄNGELN DIE MASCHINE NICHT ANLASSEN UND UNVERZÜGLICH MIT DEM HÄNDLER ODER DEM HERSTELLER RÜCKSPRACHE NEHMEN.

► EINBAU DER SEITENBÜRSTE:

- Die Seitenbürste **Teil 2 Abb. 2** aus dem Kehrgutbehälter **Teil A Abb. 1** herausnehmen.
- Die drei Muttern **Teil 1 Abb. 2** lösen; die Bürste durch Einführen der drei Zapfen in die Löcher **Teil 3 Abb. 2** einsetzen.
- Die 3 Muttern **Teil 1** wieder anschrauben und die Bürste damit feststellen.
- Zusammen mit **Teil 4 Abb. 2** bildet die eingebaute Seitenbürste die Riemenscheibe, auf die der elastische Riemen **Teil 5 Abb. 1** aufgespannt wird.
- Den Riemen **Teil 5** nach vorne ziehen, bis er in der Kunststoffscheibe **Teil 4** sitzt.
- Die Schrauben **Teil 6** herausnehmen; diese Schrauben dienen ausschließlich dazu, den Riemen gespannt zu halten, um die Bürste einbauen zu können. Nach dem Einbau der Bürste werden sie nicht mehr gebraucht.
- Den Deckel **Teil 1 Abb. 3** mit den drei Schrauben **Teil 2 Abb. 3** befestigen.

KAPITEL 4 - ZULÄSSIGE RAUMBEDINGUNGEN

Die beiliegende Gebrauchsanweisung des Motors nachschlagen. Hier eine kurze Übersicht:

GÜLTIG FÜR MODELLE, MIT VERBRENNUNGSMOTOR:

⊗ MIN. Betriebstemperatur:	- 28 °C	(- 18,4 ° F)
⊗ MAX. Betriebstemperatur:	+ 38 °C	(+ 100 ° F)

ACHTUNG: Die Maschine nicht bei Temperaturen über + 45°C verwenden oder laufen lassen (+ 113 ° F).

KAPITEL 5 - ZULÄSSIGE UND UNZULÄSSIGE EINSATZBEDINGUNGEN

► ZULÄSSIGE EINSATZBEDINGUNGEN:

Die Kehrsaugmaschinen der Serie KS 51/71 wurde zum Entfernen von Bearbeitungsrückständen, Staub und Schmutz im Allgemeinen von ebenen, harten, nicht übermäßig holprigen Flächen entwickelt, wie zum Beispiel: Zement, Asphalt, Feinsteinzeug, Keramik, Holz, Marmor, bossierte oder flache Teppiche aus Gummi oder Kunststoff und synthetische Kurzhaar-Teppichböden in Innenräumen oder im Freien.

► UNZULÄSSIGE EINSATZBEDINGUNGEN:

- ✗ Die Kehrsaugmaschinen **KS 51/71** sind nicht zur Verwendung auf Oberflächen mit Neigung über 2% geeignet.
- ✗ Sie sind in Räumen, in denen explosive oder feuergefährliche Stoffe eingelagert sind, nicht zu benutzen.
- ✗ Die mit Verbrennungsmotor ausgestatteten Kehrsaugmaschinen dürfen nicht in geschlossenen Räumen verwendet werden, da das Abgas KOHLENMONOXID, ein geruchloses, jedoch tödliches Gas, enthält.
- ✗ Die Maschinen dürfen nicht auf unbefestigten Böden, Kiesböden oder sehr holprigen Böden verwendet werden.
- ✗ Kein Öl, giftige Stoffe und Chemikalien mit der Maschine absaugen (bei Benutzung der Maschine in Chemiewerken muss der Kunde beim Händler bzw. Hersteller eine besondere Genehmigung beantragen).
- ✗ Die Maschinen dürfen nicht auf innerörtlichen Straßen, Überlandstraßen und öffentlichen Straßen im Allgemeinen verwendet werden.
- ✗ Die Maschinen dürfen nicht in schlecht beleuchteter Umgebung verwendet werden, denn sie verfügen über keine eigene Beleuchtungsanlage.

- ✘ Die Maschinen dürfen weder in privater Umgebung noch auf öffentlichen Straßen oder Plätzen verwendet werden.
- ✘ Die Maschinen nicht zum Schneefegen oder Waschen oder Entfetten nasser oder sehr feuchter Oberflächen verwenden.
- ✘ Die Maschinen dürfen nicht in Webereien oder Umgebungen, in denen fadenförmige Materialien vorhanden sind, verwendet werden, da Fäden oder Fasern nicht mit der Bürstendrehung kompatibel sind.
- ✘ Die Maschinen dürfen nicht als Ablage für Gegenstände oder als erhöhte Ebene für Gegenstände und/oder Personen verwendet werden.

KAPITEL 6 – TECHNISCHE DATEN UND GERÄUSCHPEGEL

BESCHREIBUNG	M.E.	KS 51 VM 45 M	KS 71 VM 60 M
SPEISUNG	//	Benzin	Benzin
ARBEITSBREITE HAUPTBÜRSTE	mm	510	700
ARBEITSBREITE HAUPTBÜRSTE + SEITENBÜRSTE	mm	680	880
MAX. THEOR. FLÄCHENLEISTUNG	m ² /h	2600	3550
ANTRIEB		serienmäßig	serienmäßig
EINSETZEN SEITENBÜRSTE		mechanisch	mechanisch
GESCHWINDIGKEIT	m/Sek	1,1	1,1
FILTERFLÄCHE	m ²	2	3
FILTERREINIGUNG	//	manuell	manuell
KEHRGUTBEHÄLTER	Liter	45	60
VERBRENNUNGSMOTOR HONDA HP	KW	3,00	3,00
LÄNGE	mm	1260	1260
BREITE	mm	630	820
HÖHE	mm	850	850
LEERGEWICHT	kg	77	89
MAX. BETRIEBSZEIT	h	unbegrenzt	unbegrenzt
GERÄUSCHPEGEL	dB(A)	83,1	83,1
VIBRATIONEN	m/sek ²	3,03	3,03

KAPITEL 7 – KEHRMASCHINENBESCHREIBUNG

► SICHERHEITSVORRICHTUNGEN:

Abbildung 4 zeigt die Sicherheitsvorrichtungen; diese müssen ordnungsgemäß montiert sein und sich in einwandfreiem Zustand befinden. Die Maschine darf auf keinen Fall verwendet werden, wenn auch nur eine dieser Sicherheitsvorrichtungen fehlt oder beschädigt ist.

Daher werden diese Vorrichtungen nachstehend beschrieben:

TEIL	ABB.	BESCHREIBUNG
2	4	Schutzabdeckung
3	4	Seitenabdeckung rechts
3	4	Seitenabdeckung links
5	4	Vorderer Stossfänger
6	4	Deckel Seitenbürste

► SEITENBÜRSTE:

Die Seitenbürste **Teil 1 Abb. 5** hat die Funktion, Staub und Schmutz in die Maschine einzubringen. Sie dient ausschließlich zur Reinigung von Kanten, Ecken, Profilen. Nach deren Reinigung muss sie ausgeschaltet (angehoben) werden, um unnötiges Aufwirbeln von Staub zu vermeiden und weil die Reinigungswirkung der Seitenbürste geringer ist, als die der Hauptbürste allein.

► HAUPTBÜRSTE:

Die Hauptbürste, **Teil 2 Abb. 5**, ist der wichtigste Bestandteil der Maschine, sie dient zum Aufsammeln von Staub und Abfällen in den Kehrgutbehälter; die Bürstenhaare sind je nach dem Anwendungszweck in verschiedener Härte und Beschaffenheit erhältlich. Sie ist höhenverstellbar. (→ siehe HAUPTBÜRSTENEINSTELLUNG).

WICHTIG: Nie Schnüre, Drähte, Blechbänder, Stücke usw., die länger als 25 cm sind, aufkehren, da sich diese in Haupt- und Seitenbürste verwickeln könnten.

► **FILTERSYSTEM:**

Die Filterfunktion der Maschine sorgt dafür, dass während der Arbeit kein Staub zu sehen ist, und beruht auf einem Plattenfilter **Teil 3 Abb. 5**; das Filtersystem kann durch Hochziehen des Knopfes **Teil 4 Abb. 6** ausgeschaltet werden.

WICHTIG: Das Filtersystem ist dann auszuschalten, wenn man mit der Maschine auf einem nassen Boden fährt, damit die Papierfilter nicht feucht werden und sich nicht frühzeitig abnutzen.

► **STAUBDICHTUNGEN:**

Siehe **Teil 4 Abb. 5**. Diese Dichtungen umschließen die Hauptbürste und ermöglichen eine optimale Saugwirkung, sie sind daher unabdingbar für das einwandfreie Funktionieren der Maschine. Es ist wichtig, dass sie regelmäßig auf ordnungsgemäßen Zustand überprüft werden.

► **KEHRGUTBEHÄLTER:**

In diesem Behälter oder Kasten aus robustem Kunststoffmaterial, Teil A Abb. 1, werden das von der Hauptbürste aufgekehrte Material und der Staub der Filter gesammelt.

WICHTIG: Die Entleerung des Behälters muss immer bei ausgeschaltetem Motor erfolgen. Bei der Ausführung dieses Arbeitsganges sind geeignete Handschuhe und eine Schutzmaske zu tragen, um die Atemwege vor Staub zu schützen, der bei diesem Vorgang stets aufgewirbelt wird.

BESCHREIBUNG DER MANUELLEN BEDIENVORRICHTUNGEN

KS 51|BM 45 M – KS 71|BM 60 M : Teil 1 - 4 – 5 – 6– 9 Abb. 6

► **FAHRHEBEL:**

Bei Drücken des Fahrhebels (**Teil 1 Abb. 6**) gegen den Griff wird der maschineninterne Antrieb betätigt, dank dem sich die Maschine mit eigener Geschwindigkeit (nur vorwärts) bewegt. Bei Loslassen des Hebels stoppt die Maschine.

► **EINSCHALTHEBEL FÜR SEITENBÜRSTE:**

Mit Hilfe des Einschalthebels **Teil 6 Abb. 6** wird die Seitenbürste vom Führungsriff aus abgesenkt; wir möchten daran erinnern, dass die Seitenbürste nur zur Reinigung von Kanten, Profilen, Ecken benutzt werden darf; sie dreht sich immer, wenn der Maschinenmotor läuft.



NIEMALS MIT DEN HÄNDEN DIE LAUFENDE SEITENBÜRSTE BERÜHREN. Keine Fäden, Fasern oder Fransen aufkehren.

► **KNOPF ZUM AUSSCHÜTTELN DER FILTER:**

Dient zum Ausschütteln (Reinigen) der Filter **Teil 3 Abb. 5**: Knopf **Teil 5 Abb. 6** bis zum Anschlag hochziehen und schnell wieder loslassen, dies 5/6 mal, sodass die Filter mechanisch ausgeschüttelt werden und der Schmutz, der sich im Filter befindet, in den Sammelbehälter fällt.

WICHTIG: Dieser Vorgang muss vor Arbeitsbeginn und vor Ausleeren des Behälters bei ausgeschaltetem Motor durchgeführt werden; der Ansaugverschlusshebel **Teil 4 Abb. 6** muss dabei nach oben gezogen sein.

► **ANSAUGVERSCHLUSSKNOPF:**

Teil 4 Abb. 6. Dieser Hebel hat die Funktion, die vom Gebläse erzeugte Ansaugwirkung auszuschließen. Während der Arbeit muss der Knopf vollständig abgesenkt sein. Die Ansaugwirkung wird unterbrochen, indem man diesen Knopf hochzieht, wenn man mit eingeschalteter Maschine über besonders feuchte oder nasse Flächen fährt und wenn man den Filter bei angelassenem Motor ausschütteln will.

► **FLAPHEBEL (Grobschmutzklappe):**

Der Flap-Hebel, Teil **9 Abb. 6**, wird gedrückt, um die vordere Dichtung anzuheben, damit größere Gegenstände eingesammelt werden können. Geeignet zum Aufkehren von Blättern, Zigarettenpäckchen usw.

KAPITEL 8 - BEDIENPOSTEN DES BENUTZERS UND NOTAUS-STOPP

► **ARBEITSPLATZ:**

Der Benutzer hat während des Gebrauchs der Maschine stets die auf **Abb. 7** gezeigten Bedienposition einzunehmen.

► **NOTAUS-STOPP:**

Bei den mit eigenem mechanischen Antrieb ausgestatteten Maschinen den Fahrhebel **Teil 1 Abb. 6** loslassen und die Maschinen mit der Kraft der Arme anhalten; dann den Motor abstellen.

KAPITEL 9 - SICHERHEITVORSCHRIFTEN

NICHT AUSSCHALTBARE RESTRISIKEN AN ALLEN MODELLEN

✂ **BESCHREIBUNG:** Die Restrisiken, die nicht beseitigt werden können, sind alle diejenigen, die aus verschiedenen Gründen nicht ausgeschlossen werden können. Nachfolgend wird für jedes einzelne Restrisiko beschrieben, wie trotzdem unter sicheren Bedingungen gearbeitet werden kann. Die spezifischen Risiken für Maschinen mit Verbrennungsmotor und mit Batterien angetriebene Maschinen werden nacheinander in separaten Abschnitten beschrieben.

- ⇒ Verletzungsgefahr für Hände, Körper, Augen bei Verwendung der Maschine mit abmontierten oder beschädigten Schutzvorrichtungen.
- ⇒ Verletzungsgefahr für Hände, wenn die Seitenbürste oder die Hauptbürste aus irgendeinem Grund während der Drehung berührt wird. Die Bürsten dürfen nur bei ausgeschaltetem Motor und mit Hilfe von Schutzhandschuhen angefasst werden, um Schnitt- oder Stichverletzungen zu verhindern, wenn Scherben oder anderes spitzes/scharfkantiges Kehrgut zwischen den Borsten vorhanden ist.
- ⇒ Gefahr des Einatmens von schädlichen Stoffen oder Verletzungsgefahr für Augen und Gliedmaße, wenn man bei der Kehrgutbehälterentleerung keine Schutzausrüstungen wie Schutzhandschuhe, Schutzbrille oder Atemwegsschutzmaske trägt.
- ⇒ Risiko des Verlustes der Kontrolle über die Maschine, wenn diese an Gefällen über 2% verwendet oder abgestellt wird, denn die Maschine verfügt über keine eigene Bremsanlage und kann daher gegen Personen und Gegenstände prallen, was zu Verletzungen führen kann.

RESTRISIKEN BEI KEHRMASCHINEN MIT VERBRENNUNGSMOTOR

- 📖 Schlagen Sie bitte auch das KAPITEL Sicherheitsvorschriften im beigelegten Handbuch des Honda-Motors nach.
- ⇒ Explosions- oder Verbrennungsgefahr bei Kraftstoffbefüllung bei laufendem Motor oder abgestelltem, aber noch nicht vollständig abgekühltem Motor.
 - ⇒ Gefahr schwerer Verbrennungen bei der Ausführung von Wartungsarbeiten bei laufendem Motor oder abgestelltem, aber noch nicht vollständig abgekühltem Motor.

KAPITEL 10 – KONTROLLE DER BATTERIE VOR DEM STARTEN

📖 Lesen Sie bitte aufmerksam das Handbuch des Motors, das dieser Bedienungsanleitung der Kehrsaugmaschine **KS 50/70** beigelegt ist: Auf jeden Fall:

1. Kontrollieren Sie den Ölstand im Motor. Wenn dieser niedrig ist, ist Öl nachzufüllen. Dabei sind Schutzhandschuhe zu tragen, die möglichst aus Nitril und innen aus Baumwolle bestehen sollten. Die Ölwanne der 4 PS - Motoren enthält ca. 0,55 Liter Öl. Wir empfehlen das Öl für gemäßigte Klimazonen 10W - 30.

2. **Benzin einfüllen (bei abgestelltem, kaltem Motor). Wir empfehlen bleifreies Benzin. Dem Benzin ist das spezielle Additiv hinzuzugeben, das Sie bei unserem Vertragshändler oder beim nächstgelegenen Kundendienstzentrum des Motors beziehen können.**



DAS BENZIN AUSSERHALB DER REICHWEITE VON KINDERN AN EINEM TROCKENEN UND GUT BELÜFTETEN ORT NICHT IN DER NÄHE VON WÄRMEQUELLEN LAGERN.

WICHTIG: Der Benzinbehälter muss für diesen Zweck geeignet und sauber sein, um eine lange Lebensdauer des Benzinfilters des Motors zu gewährleisten. Verwenden Sie einen Behälter mit einem solchen Fassungsvermögen, dass das Benzin in 2 / 3 Monaten aufgebraucht ist, um immer frisches Benzin zu verwenden.

KAPITEL 11 – STARTEN UND ANHALTEN



ANMERKUNG: Vor dem Fortfahren muss man alle vorhergehenden Kapitel gelesen haben.



VOR DEM STARTEN DES KEHRMASCHINENMOTORS IST DAS BEILIEGENDE HANDBUCH DES HONDA-MOTORS ZU LESEN.

▶ **STARTEN:**

1. Bei kaltem Motor den Federhebel START = LUFT ZU nach außen ziehen;
2. Den Beschleunigungshebel nach oben auf max. Beschleunigung stellen;
3. Das Anlasseil nicht mit großer Kraft, aber schnell ziehen;
4. Bei laufendem Motor einige Sekunden warten und den START-Hebel dann auf LUFT AUF = GANZ ZURÜCK stellen;
5. Die Drehzahl fast auf Position MAX einstellen, um eine gute Leistung zu erhalten. Nun mit der Arbeit beginnen.

▶ **ANHALTEN DES MOTORS:**

1. Den Beschleunigungshebel auf MIN stellen, den Motor noch 30/40 Sekunden laufen lassen und den Hebel dann ganz nach unten drücken, um den Motor abzustellen.
2. Bei stillstehendem Motor den Beschleunigungshebel etwas anheben.

KAPITEL 12 - BESTIMMUNGSGEMÄSSE VERWENDUNG UND EMPFEHLUNGEN

WICHTIG: Vergewissern Sie sich vor dem Gebrauch der Maschine, dass sich keine Gegenstände wie Schnüre, Kunststoff- oder Metallfäden, Kabel, Lappen, Stöcke, Stromdrähte usw. auf dem Boden befinden. Alle diese Gegenstände sind gefährlich, weil sie die

Staubschutzdichtungen und die Bürsten beschädigen können. Diese Gegenstände müssen daher vor dem Gebrauch der Kehrmaschine entfernt werden.

- Besondere Aufmerksamkeit ist beim Überqueren von Gleisen, Torführungsschienen usw. erforderlich, da es dabei zu einer Beschädigung der Staubschutzdichtungen kommen kann. Wenn Gleise oder Führungsschienen überquert werden müssen, ist das Vorderteil der Maschine anzuheben, indem mit den Händen auf den Griff gedrückt wird.
- Um den Staubfilter nicht zu beschädigen, fahren Sie nicht über Wasserpfützen: schließen Sie bei feuchten Flächen das Ansaugen mit Hilfe des Kugelknopfes **Teil 4 Abb. 6** auf der Schaltblende aus (nach oben ziehen).
- Wenn die zu reinigende Oberfläche aufgrund der Materialmenge oder –beschaffenheit oder der Staubmenge sehr schmutzig ist, sollte zuerst eine "Grobreinigung" vorgenommen werden, ohne dem Resultat größere Bedeutung beizumessen. Dann wird die Reinigung bei sauberem Kehrgutbehälter und gut gerütteltem Filter wiederholt. Auf diese Weise wird das gewünschte Resultat erhalten. Wenn die Maschine darauf methodisch und angemessen verwendet wird, wird keine „Grobreinigung“ mehr notwendig sein.
- Die Seitenbürste darf nur zum Reinigen von Bordsteinen, Profilen, Kanten usw. verwendet werden und muss darauf sofort durch Drehen des Hebels **Teil 6 Abb. 6** angehoben (ausgeschaltet) werden, um nicht unnötig Staub aufzuwirbeln, auch weil das mit der Seitenbürste erhaltene Resultat immer schlechter ist, als nur mit der Hauptbürste.
- Beim Drehen, in Kurven oder beim Reinigen enger und kleiner Bereiche ist es empfehlenswert, den mechanischen Antrieb nicht zu verwenden (den Hebel **Teil. 1 Abb. 6** loslassen).
- Für eine gute Reinigung ist der Kehrgutbehälter häufig zu entleeren und der Filter durch häufiges Rütteln sauber zu halten.

KAPITEL 13 – ORDENTLICHE WARTUNG

► REINIGUNG DES STAUBFILTERS:

Alle 40/70 Arbeitsstunden oder wann immer es notwendig ist, den Staubfilter **Teil 4 Abb. 8** kontrollieren. Die Abdeckung **Teil 1 Abb. 1** öffnen, um Zugang zum Filterraum zu bekommen.

Den Filter reinigen: unter Verwendung von Druckluft und mit eingeschobenem Kehrgutbehälter **Teil A Abb. 1** mit der Pistole die Oberseite des Filters abblasen, sodass der Schmutz in den Behälter fällt. Vergewissern Sie sich, dass der Filter immer in optimalem Zustand ist und tauschen Sie ihn ggf. aus.

► STAUBDICHTUNGEN:

Alle 40/70 Arbeitsstunden den Zustand der Staubdichtungen **Teil 4 Abb. 9**, die die Hauptbürste **Teil 2 Abb. 9** umschließen, kontrollieren und diese ggf. austauschen.

Anmerkung: Beim Austauschen der Dichtungen nach dem Einbau darauf achten, dass die seitlichen Dichtungen (die kürzeren, insgesamt 2 Stück) einen Abstand von ca. 2 mm zum Boden aufweisen.

► SEITENBÜRSTE:

Teil 1 Abb. 9. Wenn diese Bürste nicht benutzt wird, sollte sie vom Boden angehoben werden, damit kein unnötiger Staub aufgewirbelt wird. Wird die Maschine nicht benutzt, die Seitenbürste in angehobener Stellung halten und darauf achten, dass sie nichts berührt, denn sie könnte sich verbiegen und dadurch unbrauchbar werden.

► HAUPTBÜRSTE:

Alle 50 / 80 Arbeitsstunden oder wenn immer es notwendig ist den Zustand der Hauptbürste **Teil 2 Abb. 9** kontrollieren. Diese Bürste ist der wichtigste Bauteil der Maschine. Diese Kontrolle ist insbesondere erforderlich, wenn Sie annehmen, dass Sie versehentlich Schnüre, Fäden usw. aufgekehrt haben.

Zum Entfernen solcher Materialien gehen Sie folgendermaßen vor:

1. Den Behälter **Teil A Abb. 1** herausnehmen.
2. Die Maschine in die Stellung wie in **Abb. 9** bringen, bis der Führunggriff auf dem Boden liegt.
3. Die Schnüre, Drähte usw. mit Zangen und Scheren entfernen; dabei eventuell eine Schutzmaske tragen, um die Atemwege zu schützen.

EINSTELLUNGEN

► EINSTELLUNG DER HAUPTBÜRSTE:

Sollte die Maschine nicht mehr gut reinigen oder Schmutzteile liegenlassen, muss die Hauptbürste neu eingestellt werden; dazu wird sie folgendermaßen abgesenkt:

1. Die Schutzabdeckung **Teil 2 Abb. 4** abnehmen.
2. Die Mutter **Teil 1 Abb. 10** im vorderen Schlitz abschrauben.
3. Die Mutter **Teil 2 Abb. 10** festschrauben, bis die drei Muttern **Teil 1, 2 und 3 Abb. 10** sich wieder berühren.

Liegt die Bürste zu dicht am Boden auf, umgekehrt vorgehen:

1. Die Mutter **Teil 2** lockern und die Mutter **Teil 1 Abb. 10** festschrauben.

Anmerkung: Um sicher zu sein, dass die Hauptbürste richtig eingestellt ist, misst man ihre "Spur" folgendermaßen nach:

1. Nach der Einstellung die Maschine starten, ohne sie nach vorne oder hinten zu bewegen, und sie mind. 10/15 Sekunden lang auf derselben Stelle festhalten.
2. Den Motor abstellen und die Maschine per Hand vorwärts schieben, bis auf dem Boden die Spur zu sehen ist, die die Hauptbürste während der Drehung hinterlassen hat (s. **Abb. 11**).

Anmerkung: Die Spurbreite muss mind. 3 cm betragen.

► **EINSTELLUNG DES VORSCHUBS:**

Sollte eine Maschine mit mechanischem Vorschub keine gute Vorschubleistung mehr aufweisen, muss der Vorschub folgendermaßen eingestellt werden:

Die Mutter **Teil 1 Abb. 12**, mit der das Antriebsrad **Teil 3** an die Nabe der Antriebsscheibe **Teil 4** angenähert werden kann, lockern; die gewünschte Wirkung wird durch ausreichendes Drehen der Einstellschraube **Teil 2 Abb. 12** erzielt.

WICHTIG: Nach dem Einstellen muss das Rad **Teil 3** ganz nahe an der Antriebsscheibe **Teil 4** liegen, **DARF SIE JEDOCH NICHT BERÜHREN.**

► **KEHRGUTBEHÄLTER:**

Alle 50/60 Arbeitsstunden oder wenn immer es notwendig ist, den Kehrgutbehälter **Teil A Abb. 1** mit warmen Wasser und evtl. einem normalen Waschmittel auswaschen, um einer Keimentwicklung entgegenzuwirken. *Diese Arbeit wird mit robusten Gummihandschuhen durchgeführt.*

☒ *Allgemeinregel: Damit die Maschine gut funktioniert und lange hält, halten Sie sowohl das Gehäuse als auch das Innere der Maschine sauber, unter den Hauben mit Hilfe von Druckluft.*

ERSETZUNGEN

► **AUSTAUSCHEN DER HAUPTBÜRSTE:**

Diese Arbeit wird ausgeführt mit Handschuhen, einer Schutzmaske für die Atemwege, und bei ausgeschaltetem und kaltem Motor

1. Den Behälter **Teil A Abb. 1** abnehmen und die Maschine durch Herunterdrücken des Führunggriffs in die in **Abb. 13** gezeigte Position bringen.
2. Die beiden Schrauben **Teil A und B Abb. 13** vollständig abschrauben.
3. Bevor Sie die Bürste von der Maschine abnehmen, beachten Sie genau die Borstenrichtung (s. **Abb. 13**).

4. Die abgenutzte Bürste herausziehen und durch eine neue ersetzen
5. Die Schrauben **Teil A und B Abb. 13** wieder einschrauben und die HÖHE EINSTELLEN (→ s. EINSTELLUNG DER HAUPTBÜRSTE).

► **AUSTAUSCHEN DER SEITENBÜRSTE:**

1. Den Behälter **Teil A Abb. 1** abnehmen und die Maschine in die auf **Abb. 13** gezeigte Position bringen.
2. Die drei Schrauben **Teil C Abb. 13**, mit denen die Seitenbürste **Teil 1** befestigt ist, lösen.
3. Den Riemen der Seitenbürste von der Kunststoffscheibe abziehen
4. Einen Schraubenzieher in den Schlitz der Scheibenrille hineinstecken und so die Seitenbürste abdrücken (s. **Abb. 14**).
5. Die neue Bürste einsetzen und alle eben beschriebenen Arbeitsgänge in umgekehrter Reihenfolge durchführen.

► **AUSTAUSCHEN DES STAUBFILTERS:**

Alle 40/70 Arbeitsstunden oder wann immer es notwendig ist, den Staubfilter **Teil 4 Abb. 8** kontrollieren, indem er aus seinem Sitz entfernt wird. Dazu die Splinte **Teil 1 Abb. 8** herausziehen und die Handräder **Teil 1 Abb. 8** abschrauben. Nach dem Austauschen des Filters **alle eben beschriebenen Arbeitsgänge in umgekehrter Reihenfolge durchführen.**



BEI DEN KONTROLLEN WIE AUCH BEIM ÖLWECHSEL SIND SCHUTZHANDSCHUHE -MÖGLICHT AUS NITRYL UND INNENBESCHICHTUNG AUS BAUMWOLLE – ZU TRAGEN: DAS ALTÖL NICHT IN DIE UMWELT ABLASSEN, DENN ES IST HÖCHST UMWELTSCHÄDLICH. DAS ABFALLÖL MUSS GEMÄSS DEN GELTENDEN VORSCHRIFTEN UND GESETZEN ENTSORGT WERDEN.



Lesen Sie aufmerksam das beiliegende Motorhandbuch. Auf jeden Fall:

1. Kontrollieren Sie den Ölstand alle 5 Betriebsstunden
2. Erster Ölwechsel nach 5 Betriebsstunden, die Ölwanne enthält zirka 0,55 Liter Öl. Für gemäßigte Klimazonen wird Multigrade-Öl 10W – 30 für Benzinmotoren empfohlen. Beim Einsatz der Maschine in anderen Klimazonen ist das beiliegende Motorhandbuch für den zu verwendenden Öltyp nachzuschlagen.
3. Nächster Ölwechsel nach jeweils 40 / 50 Betriebsstunden.
4. Den Luftfiltereinsatz des Motors alle 25 Betriebsstunden oder bei Bedarf auch früher reinigen. Gegebenenfalls ersetzen (→ siehe Motorhandbuch).

KAPITEL 14 – AUSSERORDENTLICHE WARTUNG



BEI DEN AUSSERORDENTLICHEN WARTUNGSARBEITEN HANDELT ES SICH UM ALLE WARTUNGSARBEITEN, DIE NICHT IN DIESEM HANDBUCH ERWÄHNT SIND. DAHER MÜSSEN DIESE VON DEM ZUSTÄNDIGEN KUNDENDIENSTFACHPERSONAL AUSGEFÜHRT WERDEN (SIEHE TITELBLATT DES HANDBUCHS)

KAPITEL 15 - AUSSERBETRIEBSETZUNG

Die Maschine so lange laufen lassen, bis das Benzin im Tank aufgebraucht ist.

Die Maschine bei abgestelltem, kaltem Motor reinigen.

Die Staubfilter und den Kehrgutbehälter reinigen. Wenn notwendig, den Behälter waschen und dabei die im Abschnitt „KEHRGUTBEHÄLTER“ enthaltenen Anleitungen befolgen.

KAPITEL 16 – ENTSORGUNG UND VERSCHROTTUNG



FÜR DIE ENTSORGUNG UND VERSCHROTTUNG DER MASCHINE IST DER KUNDE ZUSTÄNDIG, DER AUCH DAFÜR ZU SORGEN HAT, DASS DABEI DIE EINSCHLÄGIGEN GESETZE BEFOLGT WERDEN. DAZU HAT ER DIE KOMPLETTE MASCHINE ODER DEREN BAUTEILE AN DIE ÜBER EINE ENTSPRECHENDE ZULASSUNG VERFÜGENDEN ENTSORGUNGSUNTERNEHMEN ZU ÜBERGEBEN.

KAPITEL 17 - NOTFÄLLE

IN ALLEN NOTFÄLLEN, ZU DENEN ES WÄHREND DER ARBEIT KOMMEN KANN, WIE ZUM BEISPIEL: WENN MIT DER EINGESCHALTETEN MASCHINE ÜBER AUF DEM BODEN LIEGENDE STROMKABEL GEFAHREN WURDE, DIE SICH UM DIE HAUPT- ODER SEITENBÜRSTE GEWICKELT HABEN; WENN MAN EIN UNGEWOHNTE GERÄUSCH AUS DEM MASCHINENINNENRAUM ODER DEM MOTOR VERNIMMT; WENN GLÜHENDES MATERIAL ODER BRENNBARE FLÜSSIGKEITEN AUFGEKEHRT WURDEN; WENN CHEMISCHE STOFFE IM ALLGEMEINEN, GIFTSTOFFE USW. AUFGEKEHRT WURDEN

IST FOLGENDERMASSEN VORZUGEHEN:

1. Den Antrieb bei den damit ausgestatteten Modellen ausschalten.
2. Bei den Modellen mit Verbrennungsmotor den Motor abstellen, indem der Hebel am Motor in Pos. OFF gedreht wird.
3. Bei Aufsammeln der vorab genannten Materialien, den Behälter **Teil A Abb. 1** herausziehen und reinigen; hierbei geeignete Arbeitshandschuhe und eine Schutzmaske für die Atemwege tragen und auf jeden Fall die gegebenen Anleitungen beachten.

Bei den Kehrmaschinen der Serie **KS 51/71** können im Wesentlichen 2 Arten von Störungen auftreten: aus der Maschine tritt während des Gebrauchs Staub aus oder die Maschine hinterlässt Schmutz auf dem Boden. Das kann zahlreiche Ursachen haben, doch kommen Störungen bei korrektem Gebrauch und einer guten ordentlichen Wartung nur selten vor.

STÖRUNGEN	URSACHEN	ABHILFEN
Aus der Maschine tritt Staub aus.	<p>Ansaugverschlusshebel in Pos. OFF</p> <p>Filter verstopft.</p> <p>Filter beschädigt.</p> <p>Filter nicht richtig eingesetzt.</p> <p>Seitendichtungen beschädigt</p>	<p>In Pos. ON stellen.</p> <p>Filter reinigen und mit den geeigneten Vorrichtungen ausschütteln; bei Bedarf herausnehmen und gründlich reinigen.</p> <p>Filter austauschen</p> <p>Den Filter mit der geeigneten Dichtung einsetzen und kontrollieren, dass er richtig sitzt.</p> <p>Dichtung austauschen</p>
Die Maschine hinterlässt Schmutz auf dem Boden.	<p>Die Hauptbürste ist nicht richtig eingestellt oder sie ist abgenutzt.</p> <p>Sie haben Fäden, Schnüre usw. aufgekehrt.</p> <p>Seitendichtungen beschädigt.</p> <p>Kehrgutbehälter ist voll</p>	<p>Hauptbürste einstellen und ihre "Spur" kontrollieren.</p> <p>Entfernen</p> <p>Austauschen</p> <p>Ausleeren</p>
Der Verbrennungsmotor weist keine gute Leistung auf	<p>Schmutziger Motorluftfilter</p> <p>Falscher Kraftstoff</p>	<p>Reinigen oder auswechseln</p> <p>Richtigen Kraftstoff verwenden</p>

Auf diese Maschine wird eine Garantie von 12 Monaten ab Kaufdatum geleistet, die Fabrikations- und Montagefehler deckt.

Die Garantie sieht ausschließlich das Ersetzen oder die Reparatur der als defekt anerkannten Teile vor. Jede andere Reklamation wird nicht angenommen.

Auf normalen Verschleiß oder einen anderen als den im Handbuch angegebenen Gebrauch zurückführbare Schäden sowie durch falsche Einstellungen oder nicht korrekt ausgeführte technische Eingriffe oder durch Vandalismus verursachte Schäden sind nicht durch die Garantie gedeckt.

CHAPTER 1 – GENERAL INFORMATION



BEFORE USING THE MACHINE, READ THIS INSTRUCTION MANUAL CAREFULLY

„columbus“ DISCLAIMS ALL LIABILITY FOR DAMAGE TO THINGS AND / OR INJURY TO PERSONS RESULTING FROM FAILURE TO COMPLY WITH THE INSTRUCTIONS IN THIS MANUAL AND FROM INCORRECT AND / OR IMPROPER MACHINE USE. ALL THE EQUIPMENT NEEDED FOR PERSONAL PROTECTION (GLOVES, MASKS, WHITE-LENS GLASSES, KEYS, TOOLS, ETC.) MUST BE PROVIDED BY THE USER. FOR EASIER READING, REFER TO THE CONTENTS PAGE.

ALWAYS KEEP THIS MANUAL HANDY FOR QUICK REFERENCE (IN CASE OF LOSS, ASK YOUR DEALER FOR ANOTHER COPY) „columbus“ RESERVES THE RIGHT TO MAKE CHANGES OR UPGRADE ITS MACHINES, WITHOUT ANY OBLIGATION TO UPGRADE PREVIOUSLY- SOLD MACHINES.

ALL „columbus“ SWEEPERS CONFORM TO EEC STANDARDS AND ARE LABELLED:

columbus		CE			
G. Staeble GmbH u. Co. KG - Columbus Reinigungsmaschinen Mercedesstr. 15 - 70372 Stuttgart (Germany)					
MOD.	<input type="text"/>	MATR.	00000		
MASSA KG	<input type="text"/>	KW	<input type="text"/>	VOLTS	<input type="text"/>
ANNO COSTR.	<input type="text"/>	Db	<input type="text"/>	<input type="text"/>	%
<i>Made in Italy</i>					

CHAPTER 2 – PURPOSE OF THE SWEEPER

As per directive EC, every machine is supplied with a manual for its use and maintenance. Should this documentation result missing, the user is kindly requested to order it.

Every machine is accompanied by the following documentation:

- Handbook for use and maintenance
- Declaration of conformity to directive EC.

With the aim of using the machine correctly and with maximum safety, the user must carefully read this entire manual, paying particular attention to the sections regarding potential risks, safety regulations and emergency operations.

All the articles for the personal protection of the operator, specifically indicated in the manual, (gloves, masks, glasses, etc.) must be supplied by the user. The terms front, rear, left and right used in this publication always refer to the driving position occupied by the operator.

To assure the longest possible life of the machine parts, the instructions in this handbook must be followed closely and only original spare parts must be used. Data contained in this documents are liable to change since the Manufacturer reserved the right, in any given moment, to make modifications with the aim of improving the machines.

CHAPTER 3 - PREPARATION

► **UNPACKING:**

Having eliminated the outer packaging, free the machine from the pallet as follows:

- 1) Release the front wheel brake
- 2) Remove the sticky tape **Detail C** blocking the handlebar
- 3) Open the waste container **Detail A** and pull out the two handlebar supports **Detail B Fig.1**
- 4) Screw the handlebar supports **Part. B** into the holes **Part. E Fig. 1**
- 5) Screw the ends of the handle into the holes **Detail D** on the supports as shown in **Fig.1/B**
- 6) Take the machine off the pallet: according to the machine weight, written on the CE label, this can be done in different ways:
 - a) Check the weight in kilograms on the CE plate and with the help of one or more persons, wearing protective gloves, lift the machine by gripping the handle and under the front plastic cover and place it on the ground, being careful to not damage the flaps.
 - b) With the aid of a slanting board (not longer than 80 cm not to damage the dust flaps) placed against the narrowest side of the bench, slide the machine down until the floor.

IMPORTANT: *Check that the machine has not been damaged. In the case of apparent faults, do not attempt to use the machine and inform the supplier or the manufacturer.*



IT IS DUTY OF THE USER TO ENSURE THAT THE WASTE PACKAGING IS DISPOSED OF AND DESTROYED ACCORDING TO THE SPECIFIC REGULATIONS.

▶ **ASSEMBLING THE SIDE BRUSH:**

- 1) Take the side brush **Detail 2 Fig. 2** out of the waste container **Detail A Fig. 1**
- 2) Unscrew and remove the three bolts **Detail 1 Fig. 1**; assemble the brush so that the three pins fit into the holes **Detail 3 Fig. 2**
- 3) Replace the three bolts **Detail 1** and screw on tightly to block the brush.
- 4) Once assembled, the side brush makes contact with **Detail 2 Fig. 2** blocking the pulley where to place the elastic belt **Detail 5 Fig. 1**
- 5) Pull the belt **Detail 5** forwards and fit it into the plastic pulley **Detail 4**.
- 6) Unscrew the screws **Detail 6**: the purpose of these screws is to keep the belt taut while assembling the brush. Once the brush has been assembled these screws are no more needed.
- 7) Secure the cover **Detail 1 Fig. 3** using the three screws **Detail 2 Fig. 3**.

CHAPTER 4 - PERMITTED ENVIRONMENTAL CONDITIONS

MINIMUM WORKING TEMPERATURE	- 28° C	(- 18,4° F)
MAXIMUM WORKING TEMPERATURE	+ 38° C	(+ 100° F)

IMPORTANT: *Do not use or leave parked with temperatures above +45° C (+113° F).*

CHAPTER 5 – PERMITTED AND FORBIDDEN USES

▶ **PERMITTED USES:**

The KS 51/71 sweeping machines are designed for cleaning ground surfaces under the following conditions: types of material to be swept up from ground: machining residues, dust, grit, dirt in general; types and features of working surfaces (ground): hard, flat and compact surfaces such as: asphalt, concrete, wood surfaces, metallic surfaces, ceramics, marble, smooth or rusticated plastic materials fibre or synthetic (to avoid electrostatic charges on these surfaces, natural fibre brushes are essential) cut moquette; type of environment: closed environments (electric versions), open environments (endothermic versions).

▶ **FORBIDDEN USES:**

KS 51/71 sweeping machines must not be used under the following conditions:

- ✗ For gathering up oils, toxic dust or materials and chemical in general (specific authorisation must be requested from the manufacturer or supplier if the machine is to be used in chemical plants or in environments where toxic waste is to be removed from the floors).
- ✗ The machine must not be used for collecting filiform materials (for example, waste threads from textile production, or long chips from mechanical machining) since material in this form would be incompatible with the mechanical rotary action of the central brush.
- ✗ The petrol version of the machine (with an internal combustion engine) must not be used in enclosed environments since **the exhaust fumes from the motor contain carbon monoxide, a lethal odourless gas.**
- ✗ Sweeping up lighted cigarette butts or any other object which could cause the combustion of the deposits in the container or filter cartridges.
- ✗ The machine must not be used for clearing snow, for washing any type of surface or for use on particularly wet or damp surfaces.
- ✗ The machine must not be used on surfaces with a gradient of more than **2 %**.
- ✗ The machine must not be used on surfaces which are particularly loose, broken up or gravelly.
- ✗ The machine must not be used in the presence of explosive or inflammable materials (in these circumstances machines bearing FLP certificates must be used).
- ✗ The machine must not be used on public highways as it is not equipped for highway homologation.
- ✗ The machine must not be used in badly lit environments unless fitted with their own lighting unit.
- ✗ The machine must not be towed or used for towing anything.
- ✗ The machine must not be used as a raised surface or resting surface for persons or objects.

✘ The machine must not be used without the protective casing with which it is fitted.

CHAPTER 6 – TECHNICAL FEATURES AND NOISE LEVELS

DESCRIPTION	U.M.	KS 51 VM 45 M	KS 71 VM 60 M
POWER	//	Petrol	Petrol
CLEANING WIDTH WITH MAIN BRUSH	mm	510	700
CLEANING WIDTH WITH MAIN BRUSH + SIDE BRUSH	mm	680	880
CLEANING CAPACITY	m ² /h	2600	3550
TRACTION		Standard	Standard
SPEED	m/Sec	1,1	1,1
FILTERING SURFACE	m ²	2	3
FILTER CLEANING	//	Manual	Manual
WASTE CONTAINER CAPACITY	L	45	60
GASOLINE MOTOR	KW	3,00	3,00
LENGHT	mm	1260	1260
WIDTH	mm	630	820
HEIGHT	mm	850	850
WEIGHT	kg	78	89
MAX. OPERATING AUTONOMY	h	unlimited	unlimited
NOISE LEVEL	dBA	83,1	83,1
VIBRATION	m/sec ²	3,03	3,03

CHAPTER 7 - DESCRIPTION OF THE MACHINE

► SAFETY MEASURES:

The safety devices are illustrated in **Fig. 4**: they must be installed accurately and be in proper working order.

The machine cannot be used if one or more safety devices are missing or damaged; the description of the safety devices is given below:

DETAIL	FIG.	DESCRIPTION
2	4	Protective case
3	4	Rh side case
3	4	Lh side case
5	4	Front bumper
6	4	Cover for side brush

► SIDE BRUSH:

The side brush, **Detail 5 Fig. 4**, acts as a conveyor of the dust and rubbish and is only used to clean edges, corners and borders; after these operations it has to be lifted up to avoid raising dust and also because the cleaning effect of the side brush is always less than that of the main broom.



NEVER TOUCH THE SIDE BRUSH WITH YOUR HANDS WHEN IT IS TURNING, DO NOT COLLECT TREADY MATERIAL.

► CENTRAL BRUSH:

The main brush, **Detail 2 Fig. 5** is the main part of the sweeper. This brush collects and loads dust and rubbish in the waste container; it is available with different types of bristles of different harnesses according to the material to be collected; it can be adjusted in height when it is worn.

IMPORTANT: *Never collect string, wires, packaging straps, sticks etc., that are longer than 25 cm as they could wind around the side and main brushes.*

► **FILTERING SYSTEM:**

Thanks to the sweeper's filtering effect no dust is seen in the environment when it is working. This is achieved by means of filters **Detail 3 Fig. 5**; the filter system can be disengaged by pulling the knob **Detail 4 Fig. 6** upwards.

IMPORTANT: *Disengage the filter when going over damp surfaces (if the machine is running) otherwise the paper filters will get damp causing them to deteriorate quickly.*

► **DUST FLAPS:**

See **Details 4 of Fig. 5**. These flaps are all around the main brush and are extremely important to ensure that the sweeper works properly thanks to their suction effect; check them often to make sure they are always in a good state of repair.

► **REFUSE CONTAINER:**

The refuse collector or container **Detail A Fig. 1**, is made in strong and resistant plastic and holds all the material collected by the main brush and dust from the filters.

IMPORTANT: *Always empty the container after the motor has been turned off, wearing gloves and even a mask to protect your lungs from the dust which is always present in this operation.*

DESCRIPTION OF THE MANUAL COMMANDS

KS 51|VM 45 M – KS 71|VM 60 M: Nr. 1 – 4 – 5 - 6 – 9 Fig. 6

► **FORWARDS LEVER:**

By pulling the forwards lever, **Detail 1 Fig. 6** towards the handle, an internal mechanism is activated which causes the moving of the sweepers at its own speed (forwards only). Traction will stop when you let go of this lever.

► **SIDE BRUSH ENGAGEMENT LEVER:**

The engagement lever **Detail 6 Fig. 6** makes possible to lower the brush from the driving seat. Remember that the side brush must only be used for cleaning edges, profiles and corners and that it continues to rotate when the machine motor is working.

IMPORTANT: *Never touch the side brush with your hands and never pick up threaded materials.*

► **FILTER SHAKING KNOB:**

This knob is used to shake (clean) the filter, **Detail 3 Fig. 5** : pull it and leave it suddenly 5 or 6 times to mechanically shake the filters; the dust on the filters will fall inside the container.

IMPORTANT: *This operation must be carried out before starting works and before emptying the container with the motor off or with suction disengaged.*

► **SUCTION OFF KNOB:**

Detail 4 Fig. 6. When this knob is pulled outwards, suction is disengaged. Disengage the suction every time the filters need shaking or when passing over damp areas (with the motor on).

► **FLAP-LIFT LEVER:**

By pressing the flap-lift lever **Part. 9 Fig. 6**, the front seal lifts up for picking up a large objects. Suitable for collecting leaves, cigarette packets, etc.

CHAPTER 8 – OPERATOR WORKING POSITION AND EMERGENCY STOP

► **WORKING POSITION:**

When using the machine the operator must be in the working position shown in **Fig. 7**.

▶ **EMERGENCY STOP:**

Release the forwards lever **Detail 1 Fig. 6** and brake the sweeper with the force of Your arms, now put the accelerator lever (on the motor) on the STOP position.

CHAPTER 9 – SAFETY RULES AND REGULATIONS

Although the machine conforms to all the safety regulations, there is always a certain degree of risk involved with any type of machine, either due to incorrect use (see paragraph relative to forbidden use) or inevitable risks due to the nature of the machine. These risks are defined as "residual risks".

The chapter shows a list of foreseeable residual risks and how to minimize the deriving dangers.

RESIDUAL RISKS:

- Risk of lesions to limbs and eyes through using the machine without the supplied safety protections correctly assembled and not damaged.
- Risk of lesions to limbs through contact with the side brush or with the central brush in rotation. The brushes may only be touched when the machine is off and with the added protection of heavy duty gloves to avoid lesions caused by any sharp material remained in the brushes.
- Risk of inhaling harmful substances or causing lesions to hands and eyes while emptying the waste container if this operation is made without suitable protections such as heavy duty gloves, glasses and a protective breathing mask.
- Risk of loss of control of the machine if used on gradients of more than 2% or if left parked on slopes, as the machine is not fitted with a braking device.

VALID FOR MODELS WITH PETROL ENGINES

RESIDUAL RISKS:

Concerning risks involving the engine, the chapter "Safety rules and regulations" of the hand-book enclosed with the documentation of the machine, must be studied carefully.

- Risks of explosion or fire while filling the engine with fuel if carried out while the engine is running or not completely cooled. Make sure that, while filling the engine, there are no naked flames or sparks caused by grinders, welders or other.
- Risk of severe burns if any type of operation is carried out on the engine while it is running or not completely cooled.

CHAPTER 10 – CHECKS PRIOR TO STARTING UP

Carefully read use and maintenance handbook for the motor, enclosed with the documentation supplied with the machine.

1. Check the oil level of the engine and top up if necessary (wear nitril safety gloves throughout the operation). For type of oil and amount, see indications in the handbook for the engine.
2. Fill up with petrol (with the engine off and cold, and using the type of fuel recommended by the manufacturer of the engine - see engine user handbook). The container used for storing the petrol must be suitable for this purpose and perfectly clean so as to avoid damage to the petrol filter caused by impurities. Use a petrol container of a capacity in proportion to the amount consumed, so that in a period of 2 - 3 months the fuel is all used in this way it will always be fresh.



STORE THE FUEL IN A FRESH AIRY PLACE, AWAY FROM SOURCES OF HEAT AND OUT OF REACH OF CHILDREN.

CHAPTER 11 – STARTING AND STOPPING



BEFORE STARTING THE MACHINE, IT IS INDISPENSABLE TO HAVE READ THE PREVIOUS CHAPTERS.

▶ **STARTING:**

- 1 - Turn the STOP control clockwise to position "1"
- 2 - Open the fuel cock
- 3 - Set the speed control lever to "S" (start)
- 4 - Close the "starter" lever
- > If the engine is already warm or in hot weather, pull the starter halfway out or keep it fully open
- > If the engine is cold or in cold weather, close the starter.
- 5 - Pull the self-winding handle slowly until it offers resistance. This point marks the start of compression. Return the handle to its original position and pull it sharply. Do not pull the cable out of the guide. Start the engine and return the self-winding handle to its original position without letting it go sharply.
- 6 - Start the engine and open the starter lever gradually leaving it fully open. Do not open the starter lever fully if the engine is still cold or in cold weather as the engine might stall.

▶ **RUNNING:**

- 1 - Once the engine is running return the accelerator lever to the low speed position " L " and warm the engine for a few minutes. Gradually move the accelerator lever towards the high speed position " H " until the required speed is reached.

IMPORTANT: *If there is no need to keep the engine accelerating, slow it down gradually by moving the accelerator lever to the idle running speed: this will reduce fuel consumption and prolong the engine life.*

▶ **TURNING THE ENGINE OFF:**

- 1 - Move the accelerator lever to Minimum and keep the engine running for 2-3 minutes before turning it off.
- 2 - Turn the STOP control anticlockwise to " O ".
- 3 - Close the fuel cock
- 4 - Pull the self-winding handle slowly and return it to its original position until the point of resistance.

IMPORTANT: *This manoeuvre prevents condensation from forming in the combustion chamber.*

CHAPTER 12 – CORRECT USE AND ADVICE

IMPORTANT: *Before starting the job, make sure that the surface to be swept is free of objects such as ropes, strips of plastic or metal, rags, stick, live electric cables or other similar articles. If such objects are present, remove them to avoid damage to the machine or, in the case of live electric cables, risks of electrocution.*

Crossing over rails, small steps or guides which stick up from the floor can damage the flaps on the central brush vacuum chamber; this being one of the most frequent causes of damage, if such objects have to be crossed, lift the front part of the machine at the moment of crossing by pressing down on the handle to gain leverage.

Avoid crossing over wet or particularly damp surfaces in order to avoid damage to the paper filters. In cases of strict necessity, before crossing stop suction pulling the lever **Detail 4 Fig. 6**.

If the area to be cleaned is very dirty owing to the quantity and quality of the dirt to be eliminated, it is advisable to pass over the first time to get rid of the majority of the dirt, then pass over a second time with the waste container and the suction filters clean.

If the machine is used methodically and correctly, it is not necessary to carry out multiple passes.

To keep the machine efficient and consequently obtain top performance, the vacuum filters must be shaken and cleaned periodically and the waste container emptied frequently.

The side brush is used for removing dirt from edges, skirting, corners, etc. and therefore it should be kept in the raised position when it is not carrying out this function. If it is left on the ground, it will raise dust and in this case, the cleaning power of the central brush will be jeopardised.

For the use in small spaces or for moving round close curves, it is advisable not to use the mechanical traction so that the machine is easier to manoeuvre.

CHAPTER 13 – ROUTINE MAINTENANCE



ANY MAINTENANCE OPERATION MUST BE CARRIED OUT WITH THE BATTERY DISCONNECTED.

▶ **CLEANING THE DUST FILTER:**

Check the dust filter **Detail 1 Fig. 8** every 40-70 working hours or as necessary. Open the cover **Detail 1 Fig.1** to access the filter compartment.

Cleaning the filter: with the waste container **Detail A Fig.1** in place, point the compressed air gun towards the top of the filter so that the dust falls into the waste container. Make sure the filter is in good condition and replace it if necessary.

▶ **DUST SEALS:**

Check the condition of the flaps every 40/70 hours. Damage or inefficiency of the flaps jeopardises the performance of the machine in terms of cleaning quality, **Detail 4 Fig. 6**.

IMPORTANT: To replace the side flaps, make sure that their lower edge is 2-3 mm from the ground.

▶ **SIDE BRUSH:**

Detail 1 Fig. 9. Keep raised from the ground when not in use to avoid raising dust unnecessarily. Keep raised from the ground when the machine is not in use and make sure it does not come into contact with other objects which could bend it making it unserviceable.

▶ **CENTRE BRUSH:**

To clean the centre brush.

The following implements are necessary for carrying out this operation: heavy duty gloves, breathing mask, pliers, scissors.

Check the condition of the central brush every 50/80 running hours, or more frequently if the machine is used for particularly heavy duties. To gain visual access to the central brush, remove the waste container (**Detail A Fig. 1**) and tip the machine as shown in **Fig. 9**, by pressing down the handle.

If any ropes, wires or other refuse of this type has been inadvertently collected up, wear the heavy duty gloves and the protective mask to eliminate any refuse that has been wound in the brush.

ADJUSTMENTS

▶ **CENTRE BRUSH:**

To adjust the centre brush

If the machine removes dirt and debris inefficiently or leaves dirt behind, it needs to be adjusted. Lower the centre brush and proceed as follows:

- Remove the protective case **Detail 2 Fig.4**
- Loosen the bolt **Detail 1 Fig.10** in the slot at the front
- Tighten bolt **Detail 2 Fig.10** until the three bolts **Detail 1, 2 and 3 Fig.10** make contact
- If the brush is too flat on the ground, loosen bolt **Detail 2** and tighten bolt **Detail 1**.

N.B.: To ensure the centre brush is correctly adjusted, measure its "Track" as follows:

- After making adjustments, start the machine up and, without moving either forwards or backwards, leave it standing in the same place for at least 10 / 15 sec. with the centre brush lowered.
- Turn off the motor, raise the centre brush and move the machine forwards manually until the mark left by the rotation centre brush on the floor is visible, as shown in **Fig. 11**.

N.B.: The width of the track must not be under 3 cm.

► **FORWARD REGULATION:**

If a machine with mechanical forward drive has lost power, regulate the forward drive as follows:
Loosen bolt **Detail 1 Fig. 12**, move the driving wheel **Detail 3** closer to the hub of the driving pulley **Detail 4** and unscrew the threaded adjusting screw **Detail 2 Fig.12** as required.

IMPORTANT: *After regulation the wheel Detail 3 must be as close as possible to the driving pulley Detail 4 WITHOUT ACTUALLY TOUCHING IT.*

► **WASTE CONTAINER:**

To carry out this operation, with the machine off, the following articles are necessary: heavy duty gloves , detergent.

Every 50-60 working hours, or more often if the machine is used for particular heavy duties, the container must be washed to avoid the formation of un-hygienic conditions which could be dangerous because of the high concentrations of bacteria.

REPLACEMENTS

► **REPLACING THE CENTRE BRUSH:**

ALWAYS WEAR GLOVES AND A BREATHING MASK WHEN REPLACING THE CENTRE BRUSH.

- 1- Remove the waste container **Detail A Fig.1** and push the handle to bring the machine into the position illustrated in **Fig.13**.
- 2- Unscrew and remove the two screws **Detail A and B Fig. 13**.
- 3- Before removing the brush from the machine note the direction of the bristles (see **Fig.13**).
- 4- Remove the worn brush and replace it with a new one.
- 5- Replace and tighten the screws **Detail A and B Fig. 13** and adjust the height of the brush (*see paragraph ADJUSTMENTS: CENTRE BRUSH on the previous pages*).

► **REPLACING THE SIDE BRUSH:**

- 1- Remove the waste container **Detail A Fig.1** and tilt the machine as shown in **Fig.13**.
- 2- Unscrew and remove the three screws **Detail C** that hold the side brush **Detail 1** in place.
- 3- Remove the brush belt from the plastic pulley.
- 4- Remove the side brush using a screwdriver for leverage in the groove on the pulley race (see **Fig.14**)
- 5- Assemble a new brush and secure it by carrying out the above operations in reverse order.

► **REPLACING THE DUST FILTER:**

Check the dust filter **Detail 1 Fig. 8** every 40 - 70 working hours or as necessary. Take the filter out of its seat by unscrewing bolt **Detail 2 Fig.8**. Position the new filter and tighten the bolt **Detail 2 Fig. 8** making sure the filter-pressure bracket **Detail 3 Fig.8** is sufficiently compressed.



FOR OPERATIONS RELATIVE TO THE ENGINES, IT IS NECESSARY TO READ THE SPECIFIC USE AND MAINTENANCE HAND BOOK ENCLOSED.

Carry out the operations for checking the engines or changing the while wearing protective nitrile gloves. Used oil must be disposed of according to the standards enforced by the law.

Normal maintenance involves:

- 1 - Checking the oil lever every 5 working hours.
- 2 - Changing the oil after the first 5 hours (follow the indications in the engine handbook for the type of oil to use).
- 3 - Changing the oil every following 25 hours in the case of heavy duties, or every 50 hours of normal use.
- 4 - Cleaning the air filter every 25 hours.

CHAPTER 14 – EXTRAORDINARY MAINTENANCE



EXTRAORDINARY MAINTENANCE MEANS ANY OPERATION NOT INCLUDED IN THE CHAPTER ROUTINE MAINTENANCE. ALL SPECIAL MAINTENANCE OPERATIONS HAVE TO BE MADE BY MANUFACTURER'S OR DEALER'S QUALIFIED STAFF ONLY.

CHAPTER 15 – LEAVING THE MACHINE UNUSED FOR LONG PERIODS

Leave the machine running to use all the petrol in the tank. Once the machine stops for lack of fuel, wait for the motor to cool down and then clean the filters and refill the container thoroughly.

CHAPTER 16 – DISMANTLING/DEMOLITION



THE DESTRUCTION OR DEMOLITION OF THE MACHINE MUST BE CARRIED OUT BY THE OWNER WITH TOTAL OBSERVATION OF THE LAWS IN FORCE. IT IS ADVISABLE TO UTILISE COMPANIES SPECIALISED IN THIS SECTOR.

CHAPTER 17 – EMERGENCY SITUATIONS

In any kind of emergency situation such as, for example, if You have accidentally driven the sweeper over current-carrying cables on the floor which have wound around the main or side broom, or there are strange noises coming from inside the machine or motor, or You have accidentally picked up incandescent materials or flammable liquids, chemical products in general, poisons, etc.

YOU WILL HAVE TO:

- 1 - Release the lever to stop traction.
- 2 - Turn engine off in the explosion engine models, putting the accelerator lever, that is on the engine, onto STOP;
- 3 - If you have collected any of the material described above, extract the waste container and clean it wearing gloves and a mask to protect Your lungs. In all events, please follow the instructions given on the paragraph Collection container.

CHAPTER 18 – FAULTS / CAUSES / REMEDIES

Two main faults may occur in the KS 51/71 sweepers series: the machine causes dust during use or leaves dirt on the floor; there can be many reasons for this but if the machine is used correctly and routine maintenance is carried out regularly, they should not occur very often. Therefore:

FAULTS	CAUSES	REMEDIES
THE MACHINE CAUSES DUST	LEVER IN POSITION TO STOP SUCTION	PUSH THE KNOB TO OPEN THE SUCTION
	FILTERS CLOGGED	CLEAN THEM BY SHAKING IT WITH THE FILTER-SHAKER AND IF NECESSARY REMOVE AND CLEAN IT THOROUGHLY
	FILTER DAMAGED	REPLACE IT
	FILTER BADLY INSTALLED	MAKE SURE IS CORRECTLY INSERTED
	SIDE DUST FLAP(S) DAMAGED	REPLACE IT (THEM)
	CONTINUOUS USE OF THE SIDE BROOM	USE THE SIDE BROOM ONLY FOR THE EDGES, BORDERS AND CORNERS
THE MACHINE LEAVES TRACES OF DIRT ON THE FLOOR	THE MAIN BROOM IS NOT CORRECTLY ADJUSTED OR IS WORN	CHECK THE MAIN BROOM AND IT "TRACK"
	YOU HAVE COLLECTED WIRES, CABLES ETC.	REMOVE THEM
	SIDE FLAP(S) DAMAGED	REPLACE IT (THEM)
	THE COLLECTION BIN IS FULL	EMPTY IT
THE EXPLOSION ENGINE IS NOT PERFORMING CORRECTLY	ENGINE AIR FILTER IS DIRTY	CLEAN OR REPLACE IT
	CARBURATION WRONG	RECARBURATE
THE BATTERY-POWERED SWEEPER IS NOT PERFORMING CORRECTLY; IT IS SLOW AND IS NOT CLEANING WELL	FLAT BATTERY OR NOT FULLY CHARGED	CHECK THE LEVER OF THE ELECTROLYTE AND CARRY OUT A NEW COMPLETE BATTERY CHARGING CYCLE
	THE RECOMMENDED BATTERY CHARGER HAS NOT BEEN USED	USE AN APPROPRIATE BATTERY CHARGER

CHAPTER 19 - WARRANTY

This machine is guaranteed against defects in workmanship or installation for 12 months from the date of sale. The warranty covers exclusively the replacement or repair parts that are defective. Any other request will not be accepted. This does not include damage caused by normal wear, use different from that reported on this manual, damage caused by wrong settings, technical operations not carried out properly, act of vandalism.

CHAPITRE 1 – REGLE GENERALE



AVANT D'EFFECTUER LA MISE EN MARCHÉ DE LA MACHINE, IL EST INDISPENSABLE D'AVOIR LU TOUT LE MANUEL.

„columbus“ DECLINE TOUTE RESPONSABILITE POUR LES EVENTUELS DOMMAGES ET/OU LESIONS PROVOQUEES AUX PERSONNES RESULTANT DU NON RESPECT DES NORMES INDIQUEES DANS CE MANUEL OU BIEN D'UNE UTILISATION IRREGULIERE OU IMPROPRE DE LA MACHINE.

TOUS LES INSTRUMENTS POUR LA PROTECTION PERSONELLE DE L'OPERATEUR, EXPLICITEMENT INDIGUES DANS CE DOCUMENT (GANTS, MASQUES, LUNETTES, ETC.), SONT A CHARGE DE L'UTILISATEUR.

LES TERMES ANTERIEUR, POSTERIEUR, GAUCHE ET DROIT REPORTES DANS CETTE PUBLICATION SE REFERENT TOUJOURS A LA POSITION DE CONDUITE OCCUPEE PAR L'OPERATEUR.

POUR ASSURER AUX ORGANES DE LA MACHINE UNE DUREE MAXIMALE, IL EST NECESSAIRE DE SUIVRE LES ISTRUCTIONS CONTENUES DANS CE CAHIER ET D'UTILISER LES PIECES DE RECHANGES ORIGINALES.

LES DONNEES CONTENUES DANS CE DOCUMENT PEUVENT ETRE SUSCEPTIBLES DE VARIATION PARCE QUE LE CONSTRUCTEUR SE RESERVE LE DROIT D'APPORTER, A N'IMPORTE QUEL MOMENT, DES MODIFICATIONS FINALISEES A L'AMELIORATION DE LA MACHINE.

TOUTES LES MOTOBALAYEUSES „columbus“ SONT CONFORMES AUX NORMES CEE ET POSSEDENT LES ETIQUETTES REQUISES:

columbus		CE	
G. Staehle GmbH u. Co. KG - Columbus Reinigungsmaschinen Mercedesstr. 15 - 70372 Stuttgart (Germany)			
MOD.	<input type="text"/>	MATR.	00000
MASSA KG	<input type="text"/>	KW	<input type="text"/>
		VOLTS	<input type="text"/>
ANNO COSTR.	<input type="text"/>	Db	<input type="text"/>
			<input type="text"/>
Made in Italy			

CHAPITRE 2 – DESTINATION DE LA MACHINE

La société „columbus“ est heureuse de Vous compter parmi les possesseurs d'une motobalayeuse de la série KS 51/71.

Nous sommes convaincus que Vous apprécierez toutes les possibilités de travail de KS 51/71 si Vous respectez les indications données ci-dessous.

Ce manuel d'utilisation et entretien est fourni dans le but d'informer et de définir le plus clairement possible les objectifs et les intentions pour lesquels la machine a été fabriquée, et pour permettre son utilisation avec le maximum de sécurité. Comme prévu par la directive CEE, chaque machine possède un manuel d'utilisation et d'entretien. Au cas où, pour n'importe quelle raison, ceux-ci manqueraient, nous invitons l'utilisateur à en faire la demande.

Vous adresser toujours à du personnel spécialisé pour les interventions de entretien extraordinaire.

Ce manuel contient non seulement les informations sur les dangers ou les risques résiduels, c'est à dire tous les risques qui ne peuvent être éliminés, mais aussi les indications appropriées à chaque cas. Il contient également les informations sur les emplois permis et non permis, sur la mise en marche de la machine, les données techniques et les performances permises, les indications sur l'emploi de la machine et sur son entretien, les indications pour la mise hors service ainsi que pour la destruction ou la démolition de la machine.

CHAPITRE 3 – PREPARATION

► DEBALLAGE DE LA MACHINE :

Après avoir ôté l'emballage extérieur de la machine et pour pouvoir l'enlever de son support, procéder comme suit:

- 1 - Débloquer le frein sur la roue avant **PAS AVEC LES MAINS !!!**
- 2 - Retirer le ruban adhésif **Elément C** qui bloque le guidon.
- 3 - Ouvrir le bac de recueil **Elément A** et extraire les deux supports **Elément B Fig. 1** du guidon.
- 4 - Visser les supports du guidon **Elément B** dans les orifices **Elément E** de la **Fig. 1**.
- 5 - Visser les extrémités du guidon dans les orifices **Elément D** des supports de la manière indiquée dans la spécification **FIG. 1/B**.

6 - Descendre la machine de la palette. Cette opération peut être effectuée de deux manières:

- a) Vérifiez le poids en kilogrammes sur la plaquette signalétique CE et avec l'aide d'un ou de plusieurs personnes, avec des gants de protection, soulever la machine en saisissant la poignée et sous le capot frontale en plastique et le placer sur le terrain, en faisant attention de ne pas endommager les flap.
- b) Se munir d'un plan incliné (ayant les capacités de portée appropriées à la masse de la machine) à coller contre le côté étroit de la palette (à l'arrière de la machine) d'une longueur d'au moins 80 cm (pour ne pas endommager les garnitures en caoutchouc) : saisir la machine par le guidon et la tirer en arrière et la faire glisser jusqu'au sol.

IMPORTANT : Les matériaux de l'emballage qui sont à perdre doivent être éliminés, selon les normes spécifiques en vigueur, par l'utilisateur.



VERIFIER QUE LA MACHINE N'AIT SUBIT AUCUN DOMMAGE. SI CERTAINES ANOMALIES DEVAIENT SE VERIFIER, NE PAS UTILISER LA MACHINE ET AVERTIR LE REVENDEUR OU LE CONSTRUCTEUR.

► MONTAGE DE LA BROSSSE LATÉRALE

1. Extraire la brosse latérale **Elément 2 Fig. 2** du bac de recueil **Elément A Fig. 1**.
2. Dévisser les trois boulons **Elément 1 Fig. 2**, monter la brosse en enfilant les trois tiges dans les orifices **Elément 3 Fig. 2**.
3. Revisser les trois boulons **Elément 1** de manière à bloquer la brosse.
4. Une fois montée, la brosse latérale en contact avec l'**Elément 4 Fig. 2** forme la poulie dans laquelle introduire la courroie élastique **Elément 5 Fig. 1**.
5. Tirer en avant la courroie **Elément 5** jusqu'à ce qu'elle entre dans la poulie en plastique **Elément 4**.
6. Dévisser les vis **Elément 6**. Ces vis sont uniquement destinées à tendre la courroie pour monter la brosse. Une fois la brosse montée, les vis ne servent plus.
7. Fixer le couvercle **Elément 1 Fig. 3** en vissant les trois vis **Elément 2 Fig. 3**.

CHAPITRE 4 – CONDITIONS AMBIANTES ACCEPTÉES

Température minimale d'utilisation:	- 28° C	(- 18,4° F)
Température maximale d'utilisation:	+ 38° C	(+ 100° F)

IMPORTANT: Ne pas laisser la machine à l'arrêt à l'extérieur à des températures supérieures à + 45 °C (+ 113 °F).

CHAPITRE 5 – CONDITIONS D'UTILISATION PERMISES ET PAS ACCEPTÉES

► UTILISATIONS PERMISES :

Les motobalayeuses KS 51/71 ont été conçues pour effectuer les opérations suivantes:

Nature des matériaux à enlever du terrain: résidus d'usinage, poussière, petit lest de pierres, saleté en général ;

Typologie et caractéristiques des surfaces de travail (sol): surfaces plates et dures et peu disjointes comme: Asphalte - Ciment - Bois - Surfaces métalliques - Céramiques - Marbre - Matériaux plastiques avec des bosses ou lisses - Moquettes en fibre ou synthétiques (sur ces surfaces, afin d'éviter la production de charges électrostatiques, l'utilisation de balais en fibres naturelles est obligatoire) à poil ras.

Typologie des milieux: milieux fermés.

► UTILISATION INTERDITES :

Les motobalayeuses KS 51/71 ne peuvent pas être utilisées dans les conditions d'utilisation suivantes:

- ✗ Il est interdit de ramasser de l'huile, poussière ou matériaux toxiques et chimiques en général (pour l'utilisation dans des établissements chimiques ou avec des usinages qui produisent des déchets de nature toxiques à enlever du sol, il faut demander au revendeur ou au constructeur une autorisation spécifique).
- ✗ Il est interdit d'utiliser la machine pour ramasser des matériaux filiformes (par exemple des déchets d'usinage de production textile ou de longs copeaux qui dérivent d'usinages mécaniques) puisque la conformation du matériau résulte incompatible avec l'action mécanique rotative du balai central.
- ✗ Il est interdit d'utiliser la machine en version endothermique (avec moteur à explosion) dans des milieux fermés puisque le gaz d'échappement du moteur contient du mono-oxyde de carbone, gaz inodore et mortel.

- ✘ Il est interdit de ramasser des mégots de cigarettes allumés ou tout autre objet qui puisse provoquer la combustion des débris dans le container de récolte ou celle des filtres à cartouches.
- ✘ Il est interdit d'utiliser la machine pour balayer la neige, pour laver toute superficie ou de l'employer sur des terrains particulièrement mouillés ou humides.
- ✘ Il est interdit d'utiliser la machine sur des superficies avec des pentes supérieures à 2 %.
- ✘ Il est interdit d'utiliser la machine sur des superficies particulièrement disjointes, dessablées ou graveleuses.
- ✘ Il est interdit d'utiliser la machine dans des milieux où se trouvent des matériaux explosifs ou inflammables (dans ce cas-là, il faut utiliser des machines antidéflagrantes certifiées).
- ✘ Il est interdit d'utiliser la machine sur toutes routes publiques puisqu'elle ne possède aucune homologation routière.
- ✘ Il est interdit d'utiliser la machine dans des milieux peu illuminés puisque celle-ci ne dispose d'absolument aucun système d'illumination.
- ✘ Il est interdit de traîner la machine de n'importe quelle façon que ce soit et, pareillement, de l'utiliser pour traîner quoi que ce soit.
- ✘ Il est interdit d'utiliser la machine comme plan surélevé ou superficie d'appui pour des choses ou des personnes.
- ✘ Il est interdit d'utiliser la machine sans protections de sécurité dont elle est fournie.

CHAPITRE 6 – CARACTERISTIQUES TECHNIQUES ET NIVEAUX SONORES

DESCRIPTION	U.M.	KS 51 VM 45 M	KS 71 VM 60 M
ALIMENTATION	//	Moteur	Moteur
LARGEUR BROSSE CENTRAL	mm	510	700
LARGEUR BROSSE CENTRAL + LATÉRALE	mm	680	880
CAPACITÉ DE NETTOYAGE	m ² /h	2600	3550
TRACTION		Standard	Standard
VITESSE	m/Sec	1,1	1,1
SURFACE FILTRANTE	m ²	2	3
NETTOYAGE DES FILTRES	//	Manual	Manual
CAPACITÉ DU BAC DE RECUEIL	L	45	60
MOTEUR HONDA	KW	3,00	3,00
LONGUEUR	mm	1260	1260
LARGEUR	mm	630	820
HAUTEUR	mm	850	850
POIDS SANS BATTERIE	kg	78	89
AUTONOMIE DE TRAVAIL MAXIMALE	h	illimité	illimité
NIVEAU SONORE	dBA	83,1	83,1
VIBRATIONS	m/sec ²	3,03	3,03

CHAPITRE 7 – DESCRIPTION DE LA MACHINE

► PROTECTIONS DE SÉCURITÉ:

Les **Figures 4** et **4/A** permettent de voir les protections de sécurité lesquelles doivent être montées soigneusement et rigoureusement intactes. Il est interdit d'utiliser la machine s'il manque des protections ou si celles-ci sont endommagées. La description des protections est reportée ci-dessous.

PIECE	FIGURE	DESCRIPTION
2	4	Carter de protection
3	4	Carter lateral droit
3	4	Carter lateral gauche
5	4	Pare-chocs avant
6	4	Couvercle brosse laterale

► **BROSSE LATÉRALE:**

La brosse latérale **Elément 1 Fig. 5** fait office de convoyeur pour la poussière et les débris. Elle est exclusivement destinée au nettoyage des plinthes, des angles et des profils. Après leur nettoyage, elle doit être levée pour éviter de soulever inutilement de la poussière et parce que son action nettoyante est inférieure à celle obtenue grâce à l'utilisation de la seule brosse centrale.

► **BALAI CENTRAL:**

Le balai central **Elément 2 Fig. 5** est l'organe principal de la machine. Il a pour fonction de ramasser les poussières et les débris et de les déverser dans le bac de recueil des déchets. Il peut être commandé avec une brosse d'une dureté et d'un matériau différents en fonction du type de travail à effectuer et se règle en hauteur en fonction de son niveau d'usure.

IMPORTANT: *Ne jamais ramasser de cordes, de fils, de sangles d'emballage ni de bâtons dépassant 25 cm de longueur car ils pourraient s'enrouler autour des balais.*

► **SYSTEME FILTRANT:**

L'action filtrante de la machine permet d'éliminer la poussière dans le local pendant le travail et elle est obtenue par un filtre à panneau **Elément 3 Fig. 5**. Le système filtrant peut être mis hors service en tirant vers le haut la manette **Elément 4 Fig. 6**.

► **FLAPS ANTI-POUSSIÈRE:**

Voir **Elément 4 Fig. 5**. Ces garnitures qui entourent le balai central jouent un rôle déterminant dans le bon fonctionnement de la machine car ce sont elles qui garantissent l'effet d'aspiration. Il faut donc vérifier régulièrement leur bon état.

► **BAC DE RECUEIL:**

Elément A Fig. 1 Le récipient, ou bac de recueil, réalisé en matériel plastique résistant, sert à contenir tous les débris recueillis par le balai central ainsi que la poussière des filtres.

IMPORTANT: *Le bac ne doit être vidé que lorsque le moteur de l'appareil est éteint. Pour effectuer cette opération, se munir de gants et éventuellement d'un masque pour se protéger les voies respiratoires de la poussière qui s'échappe toujours pendant cette manipulation.*

DESCRIPTION DES COMMANDES MANUELLES

KS 51|VM 45 M – KS 71|VM 60 M : numéro 1-4-5-6-9 Fig. 6

► **LEVIER D'AVANCEMENT :**

Elément 1 Fig. 6. Le levier d'avancement une fois placé à côté de la poignée, actionne un mécanisme interne qui déclenche le mouvement de la machine (uniquement en avant). L'effet de traction cesse dès que l'on relâche ce levier et la machine s'arrête.

► **LEVIER D'INSERTION DE LA BROSSE LATÉRALE :**

Le levier d'insertion **Elément 6 Fig. 6** permet de baisser la brosse latérale depuis le poste de conduite. Nous vous rappelons que la brosse latérale doit être utilisée uniquement pour nettoyer les plinthes, les profils et les angles. Elle est toujours en rotation lorsque le moteur de la machine tourne.



NE JAMAIS TOUCHER LA BROSSE LATÉRALE AVEC LES MAINS TANT QU'ELLE EST EN ROTATION ET NE PAS ASPIRER DE MATÉRIEL FILAMENTEUX.

► **MANETTE DE SECOUAGE DES FILTRES :**

Elle sert à secouer (et donc à nettoyer) les filtres **Élément 3 Fig. 5**. Pour l'actionner, tirer la manette **Élément 5 Fig. 6** vers le haut jusqu'en bout de course et la relâcher brusquement cinq ou six fois de suite de manière à secouer mécaniquement les filtres. Ce faisant, la poussière emprisonnée dans chaque filtre tombe dans le bac de recueil.

IMPORTANT: *Cette opération doit être effectuée avant de commencer à travailler et avant de vider le bac de recueil, avec le moteur éteint et le levier de fermeture de l'aspiration **Élément 4 Fig. 6** tiré vers le haut.*

► **MANETTE DE FERMETURE DE L'ASPIRATION :**

Élément 4 Fig. 6. Ce levier sert à exclure l'aspiration créée par le ventilateur. Lorsque l'on travaille, la manette doit être complètement baissée. Pour exclure l'aspiration, tirer la manette vers le haut lorsque la machine passe sur des surfaces particulièrement humides ou mouillées et lorsque l'on veut secouer le filtre avec le moteur allumé.

► **LEVIER SOULEVE-FLAP:**

Le levier soulève-flap, **Part. 9 Fig. 6**, sert à relever la garniture antérieure de manière à pouvoir ramasser des objets volumineux. Il est donc indiqué pour les feuilles, les matériaux volumineux, les paquets de cigarettes, etc.

CHAPITRE 8 – POSTE DE TRAVAIL ET ARRÊT D'URGENCE

► **POSITION DE TRAVAIL :**

La seule position que l'opérateur peut occuper pendant l'utilisation de la machine est celle reportée sur la **Fig. 7**.

► **ARRÊT D'URGENCE:**

Relâcher le levier d'avancement **Élément 1 Fig. 6** freiner la machine à la force des bras puis placer le levier de l'accélérateur situé sur le moteur en position **STOP**.

CHAPITRE 9 – NORMES DE SECURITE

Même en répondant à toutes les normes de sécurité, l'utilisation de toute machine garde toutefois un pourcentage de risque dû soit à une utilisation impropre (voir chapitre relatif aux utilisations interdites) soit à ces risques inévitables dus à la nature de la machine. Ces risques sont définis "risques résiduels".

Dans ce chapitre, est représenté la liste des risques résiduels prévisibles ainsi que certaines notes susceptibles de réduire ultérieurement les dangers qui en dérivent.

RISQUES RESIDUELS VALABLES POUR TOUS LES MODELES ET VERSIONS

- ✗ Risque de lésions aux membres et aux yeux si on utilise la machine sans aucune protection de sécurité dont elle est pourvue, montées correctement et intactes.
- ✗ Risque de lésions aux membres dues au contact avec le balai latéral ou avec la balai central en rotation. Les balais peuvent être touchés seulement quand la machine est éteinte et à l'aide de gants de protection afin d'éviter toute lésion causée par des débris coupants qui pourraient éventuellement être présents dans la brosse.
- ✗ Risque d'inhalation de substances nocives ou de lésions aux mains et aux yeux au cours de l'opération de vidage du container déchets si celle-ci est effectuée sans les protections spéciales telles que les gants de travail, les lunettes et le masque de protection des voies respiratoires.
- ✗ Risque de perte de contrôle de la machine si elle est utilisée sur des pentes supérieures à 2 % ou si elle est laissée à l'arrêt sur des pentes de même valeur car la machine ne possède aucune installation de freinage.

RISQUES RESIDUELS VALABLES POUR LES MODELES AVEC MOTEUR ENDOTHERMIQUE

En ce qui concerne les risques liés au moteur, il est obligatoire de lire le chapitre "Normes de sécurité" du cahier d'utilisation et d'entretien du moteur, annexé à la documentation qui accompagne la machine.

- ✗ Risque d'explosion ou d'incendie au cours du ravitaillement de carburant s'il est effectué quand le moteur est allumé ou qu'il est éteint mais pas complètement froid. Faire attention afin que pendant l'opération de ravitaillement il n'y ait pas de flammes libres ou d'étincelles provoquées par des appareils tels que meules, soudeuses ou autres.

- ✗ Risque de graves brûlures si on effectue des opérations de n'importe quelle nature sur le moteur quand celui-ci est en marche ou qu'il est éteint mais qu'il n'est pas complètement froid.

CHAPITRE 10 – CONTROLES PRECEDANT LA MISE EN MARCHÉ

Vérifier si la batterie contient la solution d'acide sulfurique et si elle possède la charge. Si ce n'était pas le cas, Procéder comme suit:

Lire attentivement, au chapitre *NORMES DE SECURITE*, ce qui est spécifié en ce qui concerne les risques liés à l'opération de remplissage Des éléments avec la solution d'acide sulfurique. S'équiper des instruments et protections personnelles suivants: lunettes de protection, gants de protection, n° 1 paire de ciseaux, n° 1 récipient pour le transvasement (propre), n° 1 entonnoir (propre)

- Contrôler le niveau d'huile du moteur et s'il résultait insuffisant, remplir (s'équiper de gants de protection en nitrile). En ce qui concerne la quantité et le type d'huile à utiliser, se référer aux indications du cahier d'utilisation du moteur.
- Faire le ravitaillement d'essence (avec moteur froid et éteint) en utilisant le type de carburant indiqué par le constructeur du moteur (voir cahier d'utilisation du moteur).

Le container utilisé pour conserver l'essence doit être indiqué pour cette utilisation et doit être bien nettoyé de façon à éviter que les éventuelles saletés abîment le filtre de l'essence. Utiliser un container pour l'essence d'une capacité proportionnelle à la consommation de façon à épuiser la réserve de carburant dans un laps de temps de 2-3 mois et utiliser toujours, par conséquent, du carburant frais.



GARDER LE CARBURANT DANS UN LIEU FRAIS ET AERE, LOIN DES SOURCES DE CHALEUR ET EN DEHORS DE LA PORTEE DES ENFANTS.

CHAPITRE 11 – MISE EN MARCHÉ ET ARRÊT



AVANT D'EFFECTUER LA MISE EN MARCHÉ DE LA MACHINE, IL EST INDISPENSABLE D'AVOIR LU TOUS LES CHAPITRES PRÉCÉDENTS.

▶ **DEMARRAGE :**

- Tourner la COMMANDE D'ARRÊT dans le sens des aiguilles d'une montre sur la position "I".
- Ouvrir le robinet d'essence.
- Placer le levier de contrôle de la vitesse en position (S) (démarrage).
- Fermer le levier de "starter".
- Si le moteur est déjà chaud ou si la température ambiante est élevée, ne tirer le starter qu'à moitié ou l'ouvrir complètement. Si le moteur est froid ou si la température ambiante est basse, fermer complètement le starter.
- Tirer la manette de l'auto-enroulement jusqu'au point de résistance. Il s'agit du point de départ de la compression. Remettre la manette en position initiale puis la tirer sèchement. Ne pas faire sortir complètement le câble de son guide.
- Après avoir mis le moteur en marche, faire revenir la manette de l'auto-enroulement en position initiale en l'accompagnant.
- Après avoir mis le moteur en marche, ouvrir progressivement le levier du starter et le laisser complètement ouvert. Toutefois, si le moteur est encore froid ou si la température ambiante est basse, ne pas ouvrir complètement le starter car le moteur pourrait caler.

▶ **FONCTIONNEMENT :**

Après avoir mis le moteur en marche, ramener la manette des gaz en position (L) faible vitesse et laisser chauffer le moteur pendant quelques minutes avant d'appliquer la charge.

Déplacer progressivement la manette des gaz vers la position (H) grande vitesse et la placer selon la vitesse d'accélération nécessaire.

NOTE: *lorsqu'il n'est pas nécessaire de garder le moteur fortement accéléré, décélérer lentement jusqu'au point mort en déplaçant la manette des gaz. Ceci permet d'économiser du carburant et de faire durer le moteur de la machine plus longtemps.*

► **ARRET DU MOTEUR :**

Placer la manette des gaz en position Ralenti et laisser tourner le moteur encore pendant deux ou trois minutes avant de couper les gaz.

Tourner la COMMANDE D'ARRET dans le sens inverse des aiguilles d'une montre jusqu'en position "0".

Fermer le robinet d'arrivée du carburant.

Tirer lentement la manette de l'auto-enroulement et la ramener en position initiale jusqu'au point de résistance.

NOTE: *l'opération susmentionnée est nécessaire afin d'éviter toute formation de condensation dans la chambre de combustion.*

CHAPITRE 12 – UTILISATION CORRECTE / CONSEILS

- Avant de commencer le travail, vérifier que sur le terrain il n'y ait pas des objets tels que des cordes, des fils en plastique ou en métal, des pilots, des bâtons, des fils électriques avec tension ou autre objet semblable. Au cas où il y en aurait, les éliminer afin de ne pas abîmer la machine ou, dans le cas de fils électriques en tension, pour ne pas couvrir de risques d'électrocution.
- Le fait de traverser des rails, des petites marches ou des glissières saillantes peut abîmer les flaps de la chambre d'aspiration du balai central; ceci était la cause plus fréquente d'endommagement de ces composants il faut, dans le cas où vous êtes obligé de traverser ces endroits, se souvenir de soulever la partie antérieure de la machine au moment où l'on passe sur l'obstacle et cela en faisant levier sur la poignée.
- Ne pas passer sur des flaques afin de ne pas endommager le filtre à poussière. En présence de surfaces humides, fermer l'aspiration à l'aide de la manette **Elément 4 Fig. 6** située sur le tableau de commande (la tirer vers le haut).
- Si le terrain à nettoyer est très sale vu la quantité et la qualité du matériel à enlever, on conseille d'effectuer un premier passage pour enlever la majeure partie de ce qui se trouve sur le sol et ensuite, avec le tiroir à déchets et les filtres d'aspiration propres, répéter l'opération pour obtenir le résultat désiré. En utilisant méthodiquement et correctement la machine, il n'est pas nécessaire d'effectuer ces différents passages.
- Afin de garder la machine en parfait état de marche, et par conséquent d'obtenir de bonnes prestations, on conseille de vibrer et de nettoyer périodiquement les filtres d'aspiration ainsi que de vider fréquemment le tiroir à déchets.
- Le balai latéral a la fonction d'enlever les débris des bords, des faces, des angles, etc., et par conséquent, quand il n'effectue pas cette tâche, il doit être levé. Le garder toujours sur le sol aura comme conséquence directe de soulever de la poussière et d'avoir un degré de nettoyage, le long de son champ d'action, sûrement inférieur à celui du balai central.
- Au cours de la conduite de la machine dans des espaces réduits ou en tournant, on conseille de ne pas utiliser la traction mécanique afin d'obtenir une maniabilité supérieure.

CHAPITRE 13 – ENTRETIEN ABITUEL



TOUTE OPERATION D'ENTRETIEN DOIT ETRE EFFECTUEE AVEC LE MOTEUR ETINT ET FROID.

► **NETTOYAGE DU FILTRE A POUSSIERE :**

Toutes les 40 à 70 heures de travail, ou aussi souvent que nécessaire, contrôler le filtre à poussière **Elément 1 Fig. 8**. Pour ce faire, ouvrir le carter **Elément 1 Fig. 1** pour accéder à la trappe des filtres.

Pour nettoyer le filtre, utiliser de l'air comprimé et, avec le bac de recueil **Elément A Fig. 1** enclenché, diriger le jet d'air sur le haut du filtre de manière à faire tomber la poussière dans le bac prévu à cet effet.

Vérifier que le filtre est toujours en excellent état et, s'il ne l'est pas, le remplacer immédiatement.

► **GARNITURES ANTI-POUSSIERE :**

Toutes les 40 à 70 heures de travail, vérifier l'état des garnitures anti-poussière **Elément 4 Fig. 9** qui courent tout autour de la brosse centrale **Elément 2** et les remplacer si nécessaire.

NOTE: *lors du remplacement des garnitures, vérifier, après leur montage, que les joints latéraux (qui sont plus courts et au nombre de 3) sont soulevés du sol d'environ 2 mm.*

► **BROSSE LATÉRALE :**

Elément 1 Fig. 9. Lorsqu'elle n'est pas utilisée, garder la brosse latérale soulevée de terre pour éviter de soulever de la poussière inutilement. Lorsque la machine n'est pas utilisée, garder la brosse latérale soulevée de terre et veiller à ce qu'elle ne touche rien car elle risquerait de se plier et de ne plus être utilisable.

► **BROSSE CENTRALE :**

Toutes les 50 à 80 heures de travail, ou aussi souvent que nécessaire, vérifier le bon état de la brosse centrale **Elément 2 Fig. 9** qui est l'élément principal de la machine. Vérifier en particulier son état si l'on pense avoir ramassé par inadvertance des cordes, des fils et autres matières du même genre.

Pour éliminer ce type de débris de la brosse, procéder de la manière suivante:

- Retirer le bac de recueil **Elément A Fig. 1**,
- Placer la machine de la manière indiquée sur la **Figure 9** jusqu'à ce le manche appuie par terre.
- Se munir de gants et éventuellement d'un masque à poussière pour la protection des voies respiratoires et couper les cordes, les fils ou autres à l'aide d'une pince et d'une paire de ciseaux.

REGLAGES

► **REGLAGE DE LA BROSSE CENTRALE:**

Si la machine ne nettoie plus parfaitement et qu'elle laisse de la saleté derrière elle, il faut procéder à un réglage en baissant la brosse centrale de la manière suivante:

- Retirer le carter de protection **Elément 2 Figure 4**.
- Dans la fente avant prévue à cet effet, dévisser le boulon **Elément 1 Fig. 10**.
- Visser le boulon **Elément 2 Fig. 10** jusqu'à ce que les trois boulons **Eléments 2 et 3 Fig. 10** soient à nouveau en contact. Si la brosse colle trop au sol, procéder dans le sens inverse.
- Dévisser le boulon **Elément 2** et visser les boulons **Elément 1**.

NOTE: Pour vérifier que la brosse centrale est réglée correctement, il faut mesurer la "trace" de la manière suivante:

- Après avoir procédé aux réglages, faire démarrer la machine sans avancer ni reculer.
- La laisser immobile pendant au moins 10 ou 15 secondes.
- Couper le moteur et faire avancer manuellement la machine jusqu'à ce qu'apparaisse la trace que la brosse centrale a laissée sur le sol en effectuant sa rotation (voir la **Figure 11**).

NOTE: *la largeur de la trace ne doit pas être inférieure à 3 cm.*

► **REGLAGE DE L'AVANCEMENT:**

Si la machine à avancement mécanique ne présente plus la puissance de traction requise, il faut régler l'avancement en procédant de la manière suivante:

- Dévisser le boulon **Elément 1 Fig. 12** qui permet d'avancer la roue centrale de traction **Elément 3** jusqu'au moyeu de la poulie d'entraînement **Elément 4**.
- On obtient l'effet voulu en dévissant du minimum requis la vis filetée **Elément 2 Fig. 12**.

IMPORTANT: *Au terme du réglage, la roue **Elément 3** doit être tout proche de la poulie d'entraînement **Elément 4** MAIS ELLE NE DOIT PAS LA TOUCHER.*

► **BAC DE RECUEIL :**

Toutes les 50 à 60 heures de travail, ou aussi souvent que nécessaire, laver le bac de recueil **Elément A Fig. 1** à l'eau chaude éventuellement additionnée d'un détergent pour éviter toute formation de bactéries. **Pour effectuer cette opération, se munir de robustes gants en caoutchouc.**

NORME GÉNÉRALE:

Pour le bon fonctionnement et la longue durée de la machine, nettoyer également la carrosserie externe et interne, sous les coffres, à l'aide d'un jet d'air comprimé (cette opération doit être effectuée une fois que le moteur est éteint et froid).

REPLACEMENTS

▶ **REPLACEMENT DE LA BROSSSE CENTRALE:**

Pour effectuer cette opération, il faut porter des gants, un masque anti-poussière pour la protection des voies respiratoires et attendre que le moteur de la machine soit éteint et froid.

- Retirer le bac de recueil **Elément A Fig. 1** et appuyer sur le manche pour placer la machine dans la position indiquée sur la **Figure 13**.
- Dévisser complètement les deux vis **Eléments A et B Fig. 13**.
- Avant de détacher la brosse de la machine, accorder la plus grande attention aux poils de la brosse (voir **Fig. 13**).
- Extraire le brosse usée et la remplacer par une neuve.
- Revisser les vis **Eléments A et B Fig. 13** et procéder au réglage de la hauteur (voir le paragraphe REGLAGES: BROSSSE CENTRALE aux pages précédentes).

▶ **REPLACEMENT DE LA BROSSSE LATÉRALE:**

- Retirer le bac de recueil **Elément A Fig. 1** et appuyer sur le manche pour placer la machine dans la position inclinée indiquée sur la **Figure 13**.
- Dévisser les trois vis **Eléments C Fig. 13** qui tiennent la brosse latérale **Elément 1**.
- Dévisser la courroie de la brosse latérale de la poulie en plastique.
- Détacher la brosse latérale en prenant appui (à l'aide d'un tournevis) dans la fente de l'encoche de la poulie (voir **Fig. 14**).
- Monter la brosse neuve en procédant dans le sens inverse des indications précédentes

▶ **REPLACEMENT DU FILTRE A POUSSIÈRE:**

Toutes les 40 à 70 heures de travail, ou aussi souvent que nécessaire, vérifier le filtre à poussière **Elément 1 Fig. 8** en le retirant de son siège après avoir dévissé le boulon **Elément 2 Fig. 8**.

Après avoir enfilé un filtre neuf, bien serrer le boulon **Elément 2 Fig. 8** afin que la patte de serrage du filtre **Elément 3 Fig. 8** présente la pression voulue.

OPÉRATIONS SPÉCIFIQUES POUR LES MODÈLES Á MOTEUR

Pour les opérations relatives au moteur il faut lire le cahier spécial d'utilisation et d'entretien annexé.

Effectuer les opérations de vérification du moteur ou la substitution de l'huile en mettant des gants protectifs en nitrile.

L'évacuation de l'huile épuisée doit être effectuée en respectant les normes de loi en vigueur.

L'entretien habituel à respecter est:

- Contrôler le niveau de l'huile toutes les 5 heures de travail.
- Le premier changement d'huile après 5 heures (suivre les indications sur le type d'huile qui se trouvent dans le cahier moteur).
- Changements successifs toutes les 25 heures, dans le cas d'utilisation lourde, ou toutes les 50 heures pour une utilisation normales.
- Nettoyer le filtre de l'air toutes les 25 heures.

CHAPITRE 14 – ENTRETIEN SPECIAL



ON CONSIDERE ENTRETIEN SPECIAL, TOUTE OPERATION NON INCLUSE DANS CE QUI EST DECRIT DANS LE CHAPITRE ENTRETIEN HABITUEL. TOUTES LES OPERATIONS D'ENTRETIEN SPECIAL PEUVENT ETRE EFFECTUEES SEULEMENT PAR LE PERSONNEL PREPOSE PAR LE CONSTRUCTEUR OU PAR LE CONCESSIONNAIRE.

CHAPITRE 15 – MISE EN HORS / SERVICE

Laisser la machine allumée et terminer toute l'essence du réservoir.

Une fois que la machine s'éteint pour manque de carburant, attendre que le moteur se refroidisse et ensuite nettoyer soigneusement les filtres et le tiroir à déchets.

CHAPITRE 16 – DEMANTELEMENT / DEMOLITION

LE DEMANTELEMENT OU LA DEMOLITION DE LA MACHINE DOIT ETRE EFFECTUE PAR LE POSSESEUR EN RESPECTANT TOUT A FAIT LES NORMES EN VIGUEUR. ON CONSEILLE DE FAIRE APPEL A LA SOCIETES SPECIALISEES DANS CE SECTEUR.

CHAPITRE 17 – SITUATIONS D'URGENCE

Quelque soit la situation d'urgence dans laquelle vous puissiez vous trouver: Vous êtes passé par inadvertance sur des câbles électriques qui se sont entortillés autour du balai central ou latéral; Vous percevez in bruit insolite venant de l'intérieur de la machine ou du moteur; Vous avez recueilli sans le vouloir des matériaux incandescents ou des liquides inflammables, des substances chimiques, des poisons ou autres,

IL FAUT:

- Stopper la traction en relâchant le levier.
- Sur les modèles à explosion, couper le moteur en ramenant le levier de l'accélérateur sur la position STOP; sur les modèles à batterie, tourner la clé d'allumage située sur la planche de commande dans le sens inverse des aiguilles d'une montre.
- Retirer le bac si vous avez recueilli des matériaux incandescents ou inflammables, se munir de gants et d'une masque de protection des voies respiratoires et nettoyer le bac en se conformant aux instructions indiquées en paragraphe Container dechets.

CHAPITRE 18 – DEFAUT / CAUSES / REMEDES

Les motobalayeuses peuvent présenter fondamentalement deux défauts: la machine soulève de la poussière pendant son utilisation ou elle laisse des débris sur son passage. Les causes de ces dysfonctionnements peuvent être nombreuses. Cependant, une utilisation adéquate et un entretien soigné de la machine sont les garants d'un bon fonctionnement.

PROBLEMES	CAUSES	SOLUTIONS
La machine fait de la poussière	Le levier d'aspiration est en position OFF.	Mettre le levier en position ON.
	Le filtre est encrassé	Nettoyer le filtre en le secouant à l'aide de la manette prévue à cet effet et, éventuellement, l'enlever pour le nettoyer à fond.
	Le filtre est endommagé.	Le remplacer
	Le filtre est mal enfilé.	Le monter avec son joint et vérifier qu'il est bien placé.
	Les garnitures latérales sont endommagées	Les remplacer.
	Vous utilisez toujours la brosse latérale	Utiliser la brosse latérale uniquement pour nettoyer les plinthes, les profils et les angles.
La machine laisse de la saleté derrière elle.	La brosse centrale n'est pas réglée au mieux ou elle est usée.	Régler la brosse centrale en vérifiant sa trace.
	Vous avez ramassé des fils, des cordes, etc..	Les enlever.
	Les garnitures latérales sont endommagées.	La ou les remplacer.
	Le bac de recueil est plein.	Le vider
Le moteur à explosion ne tourne pas au mieux.	Le filtre à air est encrassé.	Le nettoyer ou le remplacer.
	La carburation est mauvaise.	Re-carburer.
La machine sur batterie ne fonctionne pas au mieux, elle est lente et nettoie mal.	La batterie est mal ou pas chargée	Vérifier le niveau de l'électrolyte et procéder à un nouveau cycle complet de charge.
	Le chargeur de la batterie n'est pas celui qui est conseillé ou il est insuffisant.	Utiliser un chargeur de batterie approprié.

CHAPITRE 19 - GARANTIE

Nos balayeuses sont garanties contre les défauts de fabrication ou de montage pendant 12 mois à compter de la date de la vente.

La garantie comprend seulement et exclusivement le remplacement ou la réparation des parties qui s'avèrent défectueuses. Toute autre demande ne pourra pas être acceptée.

La garantie ne comprend pas les dommages dus à l'usure normale, à l'usage différent de celui indiqué dans le manuel d'instruction, aux dommages provoqués par des réglages erronés, aux interventions techniques effectuées de façon non correcte, aux actes de vandalisme.



PRIMA DI UTILIZZARE LA MACCHINA LEGGERE ATTENTAMENTE QUESTO MANUALE D'ISTRUZIONI.

LA DITTA „columbus“ DECLINA QUALSIASI RESPONSABILITA' PER DANNI A COSE E/O PERSONE DERIVANTI DALLA NON OSSERVANZA DELLE NORME ELENcate IN QUESTO MANUALE O DA UN USO IRREGOLARE E/O IMPROPRIO DELLA MACCHINA. TUTTI GLI STRUMENTI CHE SI RENDERANNO NECESSARI PER LA PROTEZIONE PERSONALE (GUANTI, MASCHERINE, OCCHIALI, LENTI BIANCHE, CHIAVI E UTENSILI) SONO DI FORNITURA DELL'UTILIZZATORE.

PER VOSTRA COMODITA' CONSULTATE L'INDICE DEGLI ARGOMENTI.

PER ULTERIORI CONSULTAZIONI TENETE SEMPRE CON VOI QUESTO MANUALE (IN CASO DI SMARRIMENTO RICHIEDETE SUBITO UNA COPIA AL VOSTRO RIVENDITORE).

LA DITTA „columbus“ SI RISERVA IL DIRITTO DI EFFETTUARE MODIFICHE O PERFEZIONAMENTI ALLE MACCHINE DI PROPRIA PRODUZIONE, SENZA L'OBBLIGO DA PARTE SUA DI FARNE BENEFICIARE LE MACCHINE PRECEDENTEMENTE VENDUTE.

TUTTE LE MOTOSCOPE „columbus“ SONO CONFORMI ALLE NORMATIVE CE E SONO ETICHETTATE:



La ditta „columbus“ è lieta di poterVi annoverare fra i possessori di una motoscopa serie **KS 51/71**.

AttenendoVi alle istruzioni di seguito riportate, siamo sicuri apprezzerete pienamente le possibilità di lavoro di **KS 51/71**.

Questo manuale di istruzioni viene fornito per istruire e definire il più chiaramente possibile, gli scopi e le intenzioni per cui è stata costruita la macchina e per l'utilizzo nell'ambito della massima sicurezza.

Troverete inoltre elencate tutte quelle piccole operazioni necessarie per mantenere **KS 51/71** efficiente e sicura, interventi di facile attuazione alla portata di chiunque.

RivolgeteVi sempre a personale specializzato per interventi di manutenzione straordinaria.

Troverete informazioni sui pericoli o rischi residui, cioè tutti quei rischi che non possono essere eliminati, con le istruzioni adeguate ai singoli casi; vi saranno informazioni su gli usi consentiti e non consentiti; indicazioni sulla messa in servizio di **KS 51/71**, indicazioni tecniche e prestazioni consentite; indicazioni sull'uso di **KS 51/71** e della sua manutenzione; indicazioni per la messa fuori servizio e per lo smantellamento o demolizione.

► **SBALLAGGIO:**

Dopo aver tolto l'imballo esterno della macchina, per poter toglierla dal bancale occorre:

1. Sbloccare il blocco del freno sulla ruota anteriore **CON IL PIEDE, NON CON LE MANI !!!**
2. Togliere il nastro adesivo **part. C** che blocca il manubrio.
3. Aprire il cassetto di raccolta **part. A** e tirare fuori i due supporti **part. B fig. 1** del manubrio.
4. Avvitare i supporti manubrio **part. B** nei fori **part. E** della **fig. 1**.
5. Avvitare le estremità del manico nei fori **part. D** dei supporti, come indicato nella specifica **fig. 1/B**.
6. Togliere la macchina dal bancale. Questa operazione può essere eseguita in due modi:
 - a. Controllare il valore del peso in kg sulla targhetta CE e con l'aiuto di una o più persone, indossando i guanti di protezione, sollevare la macchina impugnandola per il manico e sotto al carter frontale di plastica e appoggiarla a terra, facendo attenzione a non danneggiare i flap.

- b. Munirsi di un piano inclinato, avente capacità di portata adeguate alla massa, da mettere aderente al lato stretto del bancale (posteriormente alla macchina) lungo almeno 80 cm, in modo da non danneggiare le guarnizioni in gomma; prendere la macchina per il manubrio e tirarla indietro fino a farla scivolare a terra.

IMPORTANTE: *Tutti i materiali di scarto risultanti dopo l'operazione di sbalaggio, dovranno essere smaltiti a cura dell' utilizzatore, seguendo le specifiche norme per lo smaltimento attualmente in vigore.*



CONTROLLATE CHE LE PROTEZIONI SIANO PERFETTAMENTE INTEGRE E BEN MONTATE; IN CASO DI DIFETTI O MANCANZE NON PROCEDERE ALLA MESSA IN MOTO E FARNE SUBITO RICHIESTA AL RIVENDITORE O ALLA CASA MADRE.

► **MONTAGGIO SPAZZOLA LATERALE:**

1. Estrarre la spazzola laterale **part. 2 fig. 2** dal cassetto di raccolta **part. A fig. 1**.
2. Svitare i tre bulloni **part. 1 fig. 2**; montare la spazzola inserendo i tre perni nei fori **part. 3 fig. 2**.
3. Riavvitare i tre bulloni **part. 1** in modo da bloccare la spazzola.
4. Una volta montata, la spazzola laterale formerà a contatto con il **part. 4 fig. 2** la puleggia in cui inserire la cinghia elastica **part. 5 fig. 1**.
5. Tirare in avanti la cinghia **part. 5** fino ad inserirla nella puleggia in plastica **part. 4**.
6. Svitare le viti **part. 6**; queste viti hanno la sola funzione di tenere tirata la cinghia per montare la spazzola. Una volta montata la spazzola non servono più.
7. Fissare il coperchio **part. 1 fig. 3** avvitando le tre viti **part. 2 fig. 3**.

CAPITOLO 4 – CONDIZIONI AMBIENTALI CONSENTITE

Ⓢ	Temperatura MINIMA di utilizzo:	- 28 ° C	(- 18,4 ° F)
Ⓢ	Temperatura MASSIMA di utilizzo:	+ 38 ° C	(+ 100 ° F)

IMPORTANTE: *Non utilizzare e non lasciare in sosta con temperature al di sopra di + 45 ° C (+ 113 ° F).*

CAPITOLO 5 – CONDIZIONI DI USO CONSENTITE E NON CONSENTITE

► **CONDIZIONI DI USO CONSENTITE:**

Le motoscope serie **KS 51/71** sono state create per pulire residui di lavorazione, polvere e sporcizia in genere, tutte le superfici in piano, dure, non eccessivamente sconnesse come: cemento, asfalto, grès, ceramica, legno, lamiera, marmo, tappeti in gomma o in materiali plastici, bugnati o lisci, moquette sintetiche i in fibra a pelo raso; in ambienti chiusi o all'aperto.

► **CONDIZIONI DI USO NON CONSENTITE:**

- ✗ Le motoscope **KS 51/71** non possono essere usate in pendenze superiori al 2 %.
- ✗ Non possono essere usate in ambienti dove sono presenti materiali esplosivi o infiammabili.
- ✗ Le motoscope funzionanti con *motore a scoppio* non possono essere usate all'interno di ambienti chiusi, in quanto i gas di scarico contengono **MONOSSIDO DI CARBONIO**, gas inodore ma letale.
- ✗ Non possono essere usate su superfici sterrate, ghiaiate o molto sconnesse.
- ✗ Non possono raccogliere oli, veleni e materiali chimici in genere (dovendo usare la macchina in stabilimenti chimici richiedere specifico nulla osta che sarà prodotto dal rivenditore o dalla casa madre).
- ✗ Non possono essere usate in strade urbane, extraurbane, non possono circolare per qualsiasi strada pubblica.
- ✗ Non possono essere usate in ambienti scarsi di illuminazione, in quanto esse non dispongono di impianto di illuminazione propria.
- ✗ Non possono essere trainate in nessun modo, né in luoghi privati né in strade o luoghi pubblici.
- ✗ Non possono essere usate per spazzare neve, lavare o sgrassare superfici bagnate o molto umide.
- ✗ Non possono operare all'interno di filature o costruzione di materie filiformi, perché la natura del materiale da raccogliere è incompatibile con la rotazione delle spazzole.
- ✗ Non possono essere utilizzate in alcun modo da appoggio per cose o per servirsene come piano rialzato per cose e/o persone.

CAPITOLO 6 – CARATTERISTICHE TECNICHE E LIVELLI DI RUMORE

DESCRIZIONE	U.M.	KS 51 VM 45 M	KS 71 VM 60 M
ALIMENTAZIONE	//	Benzina	Benzina
LARGHEZZA PULIZIA SPAZZOLA CENTRALE	mm	510	700
LARGHEZZA PULIZIA SPAZZOLA CENTR + LAT.	mm	680	880
CAPACITA' DI PULIZIA	m ² /h	2600	3550
TRAZIONE MECCANICA		Standard	Standard
VELOCITA'	m/Sec	1,1	1,1
SUPERFICIE FILTRANTE	m ²	2	3
PULIZIA FILTRI	//	Manuale	Manuale
CAPACITA' CONTENITORE	L	45	60
MOTORE HONDA	KW	3,00	3,00
LUNGHEZZA	mm	1260	1260
LARGHEZZA	mm	630	820
ALTEZZA	mm	850	850
PESO A VUOTO	kg	78	89
AUTONOMIA DI LAVORO MAX	h	illimitata	illimitata
RUMOROSITA'	dBA	83,1	83,1
VIBRAZIONI	m/sec ²	3,03	3,03

CAPITOLO 7 – DESCRIZIONE DELLA SPAZZATRICE

► **PROTEZIONI DI SICUREZZA:**

Nella **fig. 4** è possibile vedere le protezioni di sicurezza che devono essere accuratamente montate ed integre. Non è possibile usare la macchina con una o più protezioni mancanti o danneggiate.

Le descrizioni delle protezioni sono pertanto sotto riportate:

PART.	FIG.	DESCRIZIONE
2	4	Carter protezione
3	4	Carter laterale dx
3	4	Carter laterale sx
5	4	Paraurti anteriore
6	4	Coperchio spazzola laterale

► **SPAZZOLA LATERALE:**

La spazzola laterale, **part. 1 fig. 5**, funge da convogliatore della polvere e dei detriti; serve esclusivamente per la pulizia di bordi, angoli, profili, dopo la pulizia dei quali deve essere disinserita, alzandola, per evitare di sollevare inutile polvere e perché l'effetto pulito della spazzola laterale è minore di quello ottenuto con l'utilizzo della sola spazzola centrale.

► **SPAZZOLA CENTRALE:**

La spazzola centrale, **part. 2 fig. 5**, è l'organo principale della macchina, che permette il caricamento della polvere e dei detriti nel cassetto di raccolta; essa può essere richiesta in diverse durezza e natura delle setole, a seconda del tipo di materiale da raccogliere; è regolabile in altezza quando si consuma. (→ vedere REGOLAZIONE SPAZZOLA CENTRALE)

IMPORTANTE: *Non raccogliere corde, fili, regge per imballaggi, bastoni, ecc. lunghi più di 25 cm, perché si potrebbero avvolgere nella spazzola centrale e laterale.*

► **SISTEMA FILTRANTE:**

L'effetto filtrante della macchina fa sì di non vedere polvere nell'ambiente durante il lavoro, ed è ottenuto per mezzo di un filtro a pannello **part. 3 fig. 5**; il sistema filtrante può essere disinserito tirando verso l'alto il pomello **part. 4 fig. 6**.

IMPORTANTE: *Disinserire il sistema filtrante passando con la macchina in moto sopra superfici umide, in modo da non inumidire i filtri in carta, evitando il loro precoce deterioramento.*

► **GUARNIZIONI ANTIPOLVERE:**

Part. 4 fig. 5 – Le guarnizioni circondano la spazzola centrale e sono importantissime per il buon funzionamento della macchina, in quanto permettono l'effetto aspirante; è importante quindi verificarne spesso la loro condizione.

► **CASSETTO DI RACCOLTA:**

Il contenitore o cassetto di raccolta, **part. A fig. 1**, in materiale plastico resistente serve a contenere tutto il materiale raccolto dalla spazzola centrale e la polvere dei filtri.

IMPORTANTE: *L'operazione di svuotamento del contenitore deve essere sempre eseguita a motore spento, munendosi di guanti ed eventualmente mascherina per proteggere le vie respiratorie dalla polvere, sempre presente in questa operazione.*

DESCRIZIONE DEI COMANDI MANUALI

KS 51|VM 45 M – KS 71|VM 60 M: nr. 1-4-5-6-9 Fig. 6

► **LEVA AVANZAMENTO:**

La leva avanzamento **part. 1 fig. 6**, avvicinata al manico, aziona un meccanismo interno per il quale la macchina si muove di velocità propria (solo in avanti). Una volta rilasciata l'effetto della trazione cesserà.

► **LEVA DI INSERIMENTO SPAZZOLA LATERALE:**

La leva di inserimento, **part. 6 fig. 6**, fa in modo da poter abbassare la spazzola laterale dal posto di guida; ricordiamo che la spazzola laterale deve essere utilizzata solo per la pulizia di bordi, profili, angoli; è sempre in rotazione quando il motore della macchina è acceso.



NON TOCCARE MAI CON LE MANI DURANTE LA ROTAZIONE LA SPAZZOLA LATERALE, NON RACCOGLIERE MATERIALI FILACCIOSI.

► **PULSANTE SCUOTIMENTO FILTRI:**

Serve per lo scuotimento (pulizia) dei filtri, **part. 3 fig. 5**; si aziona tirando il pomello, **part. 5 fig. 6**, verso l'alto fino a fine corsa e rilasciando bruscamente per 5/6 volte in modo da scuotere meccanicamente i filtri, facendo sì che la polvere contenuta nel filtro cada all'interno del contenitore.

IMPORTANTE: *Questa operazione deve essere eseguita prima di iniziare il lavoro e prima di svuotare il contenitore, con motore spento o con la leva di chiusura aspirazione, part. 4 fig. 6, tirata verso l'alto.*

► **POMELLO CHIUSURA ASPIRAZIONE:**

Part. 4 fig. 6. Questa leva serve per escludere l'aspirazione creata dalla ventola. Quando si lavora, il pomello deve essere completamente abbassato. L'aspirazione va esclusa, tirando detto pomello verso l'alto, quando si passa con la macchina in moto sopra superfici particolarmente umide o bagnate e quando si vuole scuotere il filtro con il motore acceso.

► **LEVA ALZAFLAP:**

La leva alzaflap, **Part. 9 Fig. 6**, permette premendola, di alzare la guarnizione anteriore, rendendo possibile la raccolta di oggetti voluminosi. Indicato quindi per foglie, pacchetti di sigarette, ecc..

CAPITOLO 8 – POSTO DI COMANDO E ARRESTO DI EMERGENZA

► **POSTO DI LAVORO:**

Il posto di lavoro che deve essere occupato dall'operatore durante l'uso della macchina è solamente quello riportato in **fig. 7** a fianco.

► **ARRESTO DI EMERGENZA:**

Per le macchine che sono provviste di trazione meccanica propria, lasciare la presa della leva avanzamento, **part. 1 fig. 6**, e frenare con la forza delle braccia; quindi spegnere il motore.

CAPITOLO 9 – NORME DI SICUREZZA

RISCHI RESIDUI NON ELIMINABILI COMUNI A TUTTI I MODELLI

✂ **DEFINIZIONE:** I rischi residui non eliminabili, sono tutti quelli che per diverse ragioni, non possono essere tolti, ma che per ognuno dei quali riportiamo le indicazioni per operare nell'ambito della massima sicurezza. I rischi specifici per macchine a scoppio e batterie sono riportati in successione, in sezioni distinte.

- ⇒ Rischio di lesioni alle mani, al corpo, alla vista usando la macchina senza tutte le protezioni di sicurezza correttamente montate ed integre.
- ⇒ Rischio di lesioni alle mani volendo toccare per qualsiasi ragione la spazzola laterale o la spazzola centrale durante la rotazione; le spazzole possono essere toccate solo a motore spento e con l'ausilio di guanti di protezione, per evitare di pungersi o tagliarsi se nelle setole fossero presenti schegge appuntite di detriti vari.
- ⇒ Rischio di inalazione di sostanze nocive, abrasioni alle mani, effettuando lo svuotamento del contenitore (cassetto), senza utilizzare guanti di protezione e mascherina per proteggere le vie respiratorie.
- ⇒ Rischio di non controllare la macchina usandola in pendenze superiori al 2% o di non fermata lasciandola parcheggiata, in quanto la macchina non è provvista di impianto frenante proprio, può provocare urti e lesioni a cose e persone.

RISCHI RESIDUI PER SPAZZATRICI CON MOTORE A SCOPPIO

📖 Consultare anche il capitolo Norme di Sicurezza del libretto motore Honda allegato.

- ⇒ Rischio di scoppio o incendio effettuando rifornimento a motore acceso o a motore spento non completamente freddo.
- ⇒ Rischio di gravi ustioni eseguendo qualsiasi manutenzione a motore acceso o a motore spento non completamente freddo.

CAPITOLO 10 – CONTROLLI PRIMA DELL'AVVIAMENTO

📖 Leggere attentamente il libretto di istruzioni del motore che troverete allegato al qui presente manuale uso e manutenzione motoscopa **GIOIA**, in ogni caso:

1. Controllare il livello olio del motore, se è basso rabboccare indossando guanti di protezione, possibilmente di nitrile interno cotone; la coppa dell'olio per motori da 4 HP contiene circa 6 hg di olio; l'olio da noi consigliato per climi temperati è 10W - 30.
2. **Fare rifornimento di benzina (a motore spento e freddo); noi consigliamo benzina senza piombo; è necessario aggiungere speciale additivo che potete richiedere al vostro rivenditore o al più vicino centro assistenza del motore.**



TENETE LA BENZINA FUORI DALLA PORTATA DEI BAMBINI, IN LUOGO ASCIUTTO E AREATO, LONTANO DA FONTI DI CALORE.

IMPORTANTE: Il contenitore della benzina deve essere adatto a tale scopo e ben pulito, ciò vi assicurerà una buona durata del filtro benzina del motore; usate un contenitore di capacità tale da poter esaurire la benzina in 2 / 3 mesi, così da avere sempre benzina fresca.

CAPITOLO 11 – AVVIAMENTO E STOP



N.B.: Prima di procedere e' necessario aver letto tutti i capitoli precedenti.



PRIMA DI PROCEDERE CON L'AVVIAMENTO DEL MOTORE DELLA SPAZZATRICE CONSULTARE IL MANUALE MOTORE HONDA ALLEGATO.

► **AVVIAMENTO:**

1. A motore freddo, tirare verso l'esterno la levetta a molla dello START = ARIA CHIUSA;
2. Posizionare verso l'alto la levetta dell'acceleratore tutto accelerato;
3. Tirare la funicella avviamento, non con forza, ma piuttosto con velocità;

4. A motore avviato lasciare girare qualche istante, e quindi portare gradatamente la levetta a molla dello START nella posizione ARIA APERTA = TUTTA DENTRO;
5. Regolare il numero giri quasi in posizione di MAX per avere una buona performance ed iniziare il lavoro.

► **ARRESTO MOTORE:**

1. Portare la leva acceleratore in posizione MIN, fate sì che il motore continui a funzionare per 30/40 secondi, quindi abbassarla completamente, il motore si spegnerà.
2. Una volta fermato, sollevare un poco la leva acceleratore.

CAPITOLO 12 – USO CORRETTO E CONSIGLI

IMPORTANTE: *Prima di iniziare il lavoro, controllare se sulla superficie sono presenti corde, fili plastici o di metalli, stracci lunghi, bastoni, fili di corrente, ecc.; questi sono pericolosi e potrebbero danneggiare le guarnizioni antipolvere e le spazzole. Occorre quindi eliminarli prima di iniziare il lavoro con la macchina.*

☛ Fate molta attenzione quando si passa sopra a rotaie, guide di portoni, ecc.; questi sono la fonte di maggior danno per le guarnizioni antipolvere; dovendole passare, abbiate cura di far alzare la macchina nella sua parte anteriore facendo pressione con le mani sul manico.

☛ Evitate di passare sopra a pozzanghere per non danneggiare il filtro polvere; trovandosi in presenza di superfici umide chiudere l'aspirazione tramite il pomello **part. 4 fig. 6** posto sul quadro comandi (tirandola verso l'alto).

☛ Se la superficie da pulire è molto sporca per quantità o qualità del materiale o polvere da raccogliere, si consiglia di effettuare una prima passata di "sgrossatura" senza curarsi troppo del risultato ottenuto, quindi con il cassetto pulito e il filtro ben vibrato, ripetere i passaggi; si otterrà così il risultato desiderato. In seguito usando metodicamente ed opportunamente la macchina non si avrà più bisogno di effettuare la "sgrossatura".

☛ La spazzola laterale deve essere utilizzata solo per la pulizia di bordi, profili, angoli, ecc., deve essere alzata (disinserita) ruotando la leva **part. 6 fig. 6** subito dopo, per non sollevare inutile polvere e perché il risultato ottenuto con la spazzola laterale è sempre inferiore a quello con il solo utilizzo della spazzola centrale.

☛ Nelle rotazioni, curve o per pulire in spazi ristretti o molto ingombranti è consigliabile non usare la trazione meccanica (rilasciare la leva **part. 1 fig. 6**).

☛ Per un buon risultato vuotate spesso il contenitore e tenete pulito il filtro vibrandolo con gli appositi strumenti.

CAPITOLO 13 – MANUTENZIONE ORDINARIA



OPERAZIONI DA ESEGUIRSI TUTTE A MOTORE SPENTO E FREDDO

► **PULIZIA FILTRO POLVERE:**

Ogni 40 / 70 ore di lavoro o quando necessita, controllare il filtro polvere **part. 4 fig. 8**. Aprire il carter **part. 1 fig. 1** per accedere al vano filtri. Pulire il filtro utilizzando aria compressa e con il cassetto di raccolta **part. A fig. 1** inserito, soffiare con la pistola nella parte superiore del filtro, in modo da far cadere la polvere nel cassetto. Assicurarsi che il filtro sia sempre in ottimo stato e all' occorrenza sostituirlo.

► **GUARNIZIONI ANTIPOLVERE:**

Ogni 40/70 ore di lavoro, controllare lo stato delle guarnizioni antipolvere **part. 4 fig. 9** che circondano la spazzola centrale **part. 2 fig. 9** e se necessario sostituirle.

N.B.: Nel sostituire le guarnizioni assicurarsi che, una volta montate, quelle laterali (le più corte, in totale nr. 2) rimangano alzate da terra circa 2 mm.

► **SPAZZOLA LATERALE:**

Part. 1 fig. 9. Quando non viene utilizzata, mantenerla sollevata da terra per evitare di sollevare polvere inutile. Quando la macchina non viene utilizzata, tenere la spazzola laterale sollevata e fare attenzione che non tocchi niente perché potrebbe piegarsi e non essere più utilizzabile.

► **SPAZZOLA CENTRALE:**

Ogni 50 / 80 ore di lavoro o quando necessita, verificare la buona condizione della spazzola centrale, **part. 2 fig. 9**, organo principale della macchina; in particolare se si presume di aver inavvertitamente raccolto fili, corde, ecc.

Dovendo togliere detti materiali dalla spazzola, occorre:

1. Togliere il cassetto **part. A fig. 1**.
2. Posizionare la macchina come indicato in **fig. 9** fino a far appoggiare a terra il manico.
3. Muniti di guanti ed eventualmente di mascherina per proteggere le vie respiratorie, togliere le corde, fili, ecc. utilizzando pinze e forbici.

REGOLAZIONI

► **REGOLAZIONE SPAZZOLA CENTRALE:**

Riscontrando che la macchina non pulisce più perfettamente o tralascia sporco, occorrerà effettuare una registrazione, abbassando la spazzola centrale in questo modo:

1. Togliere il carter di protezione, **part. 2 fig. 4**
2. Nell'apposita fessura anteriore, svitare il bullone **part. 1 fig. 10**
3. Avvitare il bullone **part. 2 fig. 10** fino a che i tre bulloni **part. 1,2,3 fig. 10** siano di nuovo a contatto.

Se la spazzola aderisce troppo al terreno procedere in senso inverso:

1. Svitare il bullone **part. 2** ed avvitare il bullone **part. 1 fig. 10**.

N.B.: Per assicurarsi che la spazzola centrale sia correttamente registrata occorre misurare la sua "**Traccia**" come segue:

1. Dopo aver fatto le regolazioni mettere in moto la macchina senza avanzare né retrocedere; lasciarla ferma nello stesso punto per almeno 10 / 15 sec.
2. Spegner il motore e far avanzare manualmente la macchina fino a che sul pavimento sarà visibile la traccia che ha lasciato la spazzola centrale nella rotazione, come mostrato in **fig. 11**.

N.B.: La misura in larghezza della traccia non deve essere inferiore a 3 cm.

► **REGOLAZIONE AVANZAMENTO:**

Riscontrando che la macchina munita di avanzamento meccanico non ha più una buona potenza di traino, occorre registrare l'avanzamento come segue:

Svitare il bullone **part. 1 fig. 12** che permette l'avvicinamento della ruota trazione **part. 3** al mozzo della puleggia traino **part. 4**; l'effetto voluto si avrà svitando fin che basta il registro filettato **part. 2 fig. 12**.

IMPORTANTE: *Alla fine della registrazione la ruota part. 3 deve essere vicinissima alla puleggia traino part. 4, MA NON DEVE TOCCARLA.*

► **CASSETTO DI RACCOLTA:**

Ogni 50 / 60 ore di lavoro o quando necessita, lavare il cassetto di raccolta **part. A fig. 1**, con acqua calda ed eventualmente comune detersivo per ovviare ad eventuali formazioni batteriche. *Operazione da eseguirsi muniti di guanti robusti in gomma.*

☞ Norma Generale: Per un buon funzionamento e durata della macchina tenere pulito sia la carrozzeria esterna che l'interno della macchina, sotto i cofani soffiando con aria compressa (operazione da eseguirsi a motore spento e freddo).

SOSTITUZIONI

► **SOSTITUZIONE SPAZZOLA CENTRALE:**

Operazione da eseguirsi muniti di guanti, mascherina per proteggere le vie respiratorie a motore spento e freddo

1. Estrarre il cassetto **part. A fig. 1** e premendo sul manico portare la macchina nella posizione come illustrata in **fig. 13**
2. Svitare completamente le due viti **part. A, B fig. 13**
3. Prima di staccare la spazzola dalla macchina fare molta attenzione al verso delle setole (**vedi fig. 13**)

4. Sfilare la spazzola consumata e sostituirla con una nuova
5. Riavvitare le viti **part. A, B fig. 13** e procedere alla regolazione dell'altezza (→ vedere REGOLAZIONE SPAZZOLA CENTRALE)

► **SOSTITUZIONE SPAZZOLA LATERALE:**

1. Togliere il contenitore **part. A fig. 1** e portare la macchina nella posizione inclinata come mostrato in **fig. 13**
2. Svitare le tre viti **part. C fig. 13** che tengono la spazzola laterale **part. 1**
3. Sfilare la cinghia della spazzola laterale dalla puleggia in plastica
4. Staccare la spazzola laterale facendo leva con l'aiuto di un giravite nella fessura della gola della puleggia, **vedi fig. 14**
5. Montare la spazzola nuova operando in senso inverso rispetto alle precedenti indicazioni

► **SOSTITUZIONE FILTRO POLVERE:**

Ogni 40 / 70 ore di lavoro o quando necessita, controllare il filtro polvere **part. 4 fig. 8**, togliendolo dalla sua sede, sfilando le coppie **part. 2 fig. 8** e svitando i volantini **part. 1 fig. 8**. Una volta sostituito il filtro, procedere con le operazioni sopradescritte in senso inverso.

MANUTENZIONI SPECIFICHE PER MOTORI A SCOPPIO



PER LE VERIFICHE O SOSTITUZIONI DELL' OLIO MOTORE E' NECESSARIO INDOSSARE GUANTI POSSIBILMENTE IN NITRILE INTERNO COTONE. NON DISPERDERE L' OLIO ESAUSTO NELL'AMBIENTE PERCHE' ALTAMENTE INQUINANTE. SMALTIRE L' OLIO ESAUSTO OSSERVANDO LE NORME DI LEGGE VIGENTI.



Leggere attentamente il libretto d' istruzioni del motore allegato, comunque:

1. Controllare il livello olio ogni 5 ore di lavoro
2. Primo cambio olio dopo 5 ore di lavoro, la coppa contiene 6 hg circa di olio; l'olio consigliato per climi temperati è il 10W – 30 multigrado per motori a benzina; operando con la macchina in zone climatiche non temperate verificare l'olio adeguato consultando il libretto motore allegato.
3. Cambi olio successivi ogni 40 / 50 ore di lavoro.
4. Pulire la cartuccia aria del motore ogni 25 ore di lavoro o prima se necessita, ed all'occorrenza sostituirla (→vedi libretto motore).

CAPITOLO 14 – MANUTENZIONE STRAORDINARIA



LE MANUTENZIONI STRAORDINARIE SONO TUTTE QUELLE CHE NON SONO STATE NEL QUI PRESENTE LIBRETTO MENZIONATE; PERTANTO ESSE DOVRANNO ESSERE ESEGUITE DA PERSONALE SPECIALIZZATO PER L' ASSISTENZA PREPOSTO A TALE SCOPO (VEDI COPERTINA DEL MANUALE)

CAPITOLO 15 – MESSA FUORI SERVIZIO

Esaurite tutta la benzina presente nel serbatoio, lasciando la macchina in moto.

Pulite la macchina in generale, a motore spento e freddo.

Pulite i filtri polvere e il cassetto; in caso necessiti, lavate il cassetto, attenendovi alle istruzioni riportate nel paragrafo "CASSETTO DI RACCOLTA".

CAPITOLO 16 – SMANTELLAMENTO E DEMOLIZIONE



LO SMANTELLAMENTO O DEMOLIZIONE DEVE ESSERE ESEGUITO A CURA DEL CLIENTE, IN TOTALE OSSERVANZA DELLE NORME VIGENTI IN MATERIA, CONFERENDO L'INTERA MACCHINA O I PEZZI CHE LA COMPONGONO A DITTE PREPOSTE PER TALI SERVIZI

CAPITOLO 17 – SITUAZIONI DI EMERGENZA

IN QUALSIASI SITUAZIONE DI EMERGENZA VI POSSIATE TROVARE PER DIVERSE RAGIONI, AD ESEMPIO: SI E' PASSATI CON LA MACCHINA IN MOTO INNAVERTITAMENTE SU CAVI I CORRENTE PRESENTI SUL PAVIMENTO, I QUALI SI SONO ATTORCIGLIATI ALLA SPAZZOLA CENTRALE O LATERALE, SI PERCEPISCE UN RUMORE INSOLITO PROVENIENTE DALL' INTERNO DELLA MACCHINA, SI E' RACCOLTO INAVVERTITAMENTE MATERIALI INCANDESCENTI O LIQUIDI INFIAMMABILI, MATERIALI CHIMICI IN GENERE, VELENI, ECC.

OCCORRE:

1. Disinserire la trazione per i modelli che ne sono provvisti.
2. Spegnerne il motore per i modelli a scoppio portando la levetta sul motore "OFF".
3. Avendo raccolto materiali sopraccitati, estrarre il cassetto di raccolta **part. A fig. 1** e pulirlo munendosi di guanti e mascherina per proteggere le vie respiratorie, comunque attenendosi alle istruzioni impartite.

CAPITOLO 18 – DIFETTI / CAUSE / RIMEDI

I difetti delle motoscope serie **KS 51/71** fondamentalmente possono essere 2, e cioè: la macchina fa polvere durante l'uso o la macchina tralascia sporco a terra; le cause possono essere tante, ma con l'uso accorto e una buona manutenzione ordinaria non potranno verificarsi spesso, e quindi:

DIFETTI	CAUSE	RIMEDI
La macchina fa polvere	Leva chiusura aspirazione in posizione OFF Filtro intasato Filtro danneggiato Filtro inserito male Guarnizioni laterali danneggiate	Mettere in posizione ON Pulirlo, scuoterlo con gli appositi strumenti e all'occorrenza estrarlo e pulirlo a fondo Sostituirlo Montarlo con l'apposita guarnizione e assicurarsi che sia ben inserito Sostituirle
La macchina tralascia sporco a terra	La spazzola centrale non è regolata al meglio o si è consumata Avete raccolto fili, corde, ecc Guarnizioni laterali danneggiate Cassetto di raccolta pieno	Regolate la spazzola centrale verificando la "traccia" Toglierle Sostituirle Vuotarlo
Il motore a scoppio non rende al meglio	Filtro aria motore sporco Carburazione errata	Pulirlo o sostituirlo Ricarburare

CAPITOLO 19 - GARANZIA

Questa macchina è garantita contro difetti di fabbricazione o di montaggio per 12 mesi dalla data di vendita.

La garanzia comprende solo ed esclusivamente la sostituzione o la riparazione delle parti che dovessero risultare difettose. Ogni altra richiesta non verrà accolta.

Non sono compresi danni dovuti a normale usura, uso diverso da quello riportato su questo manuale, danni causati da regolazioni sbagliate, interventi tecnici non eseguiti correttamente, atti di vandalismo.

CAPÍTULO 1 – NORMAS GENERALES



ANTES DE UTILIZAR LA MÁQUINA LEAN DETENIDAMENTE ESTE MANUAL DE INSTRUCCIONES!

LA EMPRESA „columbus“ DECLINA TODA RESPONSABILIDAD POR LOS POSIBLES DAÑOS CAUSADOS A COSAS Y/O PERSONAS QUE DERIVEN DE LA INOBSERVANCIA DE LAS NORMAS MENCIONADAS EN ESTE MANUAL O DE UN USO IRREGULAR E/O IMPROPIO DE LA MÁQUINA.

EL USUARIO TENDRÁ QUE ENCARGARSE DE TODOS LOS INSTRUMENTOS QUE SEAN NECESARIOS PARA LA PROTECCIÓN DEL PERSONAL (GUANTES, MASCARILLAS, GAFAS DE LENTES BLANCAS, LLAVES, HERRAMIENTAS, ETC.).

PARA SU COMODIDAD CONSULTEN EL ÍNDICE DE TEMAS.

PARA CUALQUIER ULTERIOR CONSULTA TENGAN SIEMPRE CON USTEDES ESTE MANUAL (SI SE PERDIERA SOLICITEN ENSEGUIDA UNA COPIA A SU DISTRIBUIDOR).

LA EMPRESA „columbus“ SE RESERVA EL DERECHO DE EFECTUAR MODIFICACIONES O PERFECCIONAMIENTOS A LAS MÁQUINAS DE PRODUCCIÓN PROPIA, SIN TENER LA OBLIGACIÓN POR SU PARTE DE ACTUALIZAR LAS PRECEDENTEMENTE VENDIDAS.

TODAS LAS BARREDORAS INDUSTRIALES „columbus“ SON CONFORMES A LAS NORMATIVAS CEE Y LLEVAN LA SIGUIENTE PLACA:

columbus		CE	
G. Staehle GmbH u. Co. KG - Columbus Reinigungsmaschinen Mercedesstr. 15 - 70372 Stuttgart (Germany)			
MOD.	<input type="text"/>	MATR.	<input type="text" value="00000"/>
MASSA KG	<input type="text"/>	KW	<input type="text"/>
		VOLTS	<input type="text"/>
ANNO COSTR.	<input type="text"/>	Db	<input type="text"/>
			<input style="width: 20px;" type="text" value="%"/>
Made in Italy			

CAPÍTULO 2 – OBJETIVOS / INTENCIONES

El presente manual de instrucciones se suministra para instruir y definir con la mayor claridad posible, sobre los objetivos y/o intenciones para los cuales ha sido concebida la máquina y para su correcto empleo en condiciones de seguridad.

En él encontrarán informaciones sobre los peligros o riesgos residuales, es decir todos aquellos riesgos que no pueden ser eliminados, con las instrucciones adecuadas en cada uno de los casos; encontrarán también informaciones sobre los empleos permitidos y no permitidos; indicaciones sobre la puesta en marcha de la máquina; indicaciones técnicas y prestaciones permitidas: indicaciones sobre el uso de la máquina y de su mantenimiento; indicaciones para puesta fuera de servicio y eliminación o demolición.

NOTA:

Todos los instrumentos son necesarios para la protección personal del usuario, por ejemplo: guantes, mascarillas para evitar la inhalación de polvos nocivos, gafas de lentes transparentes, etc... Las llaves, útiles y herramientas para efectuar las regulaciones o sustituciones en general son del usuario. Para mayor comodidad consultar el índice de los argumentos.

CAPÍTULO 3 - PREPARACIÓN

► DESEMBALAJE:

Después de haber quitado el embalaje exterior de la maquina, para poder quitarla del pallet hay que:

- 1 - Desbloquear el bloque del freno que está sobre la rueda anterior.
- 2 - Quitar la cinta adhesiva **Pieza C** que bloquea el manubrio.
- 3 - Abrir el cajón de recolección **Pieza A** y sacar los dos soportes **Pieza B** de la **Fig.1** del manubrio.
- 4 - Enroscar los soportes del manubrio **Pieza B** en los agujeros **Pieza E** de la **Fig.1**
- 5 - Enroscar los extremos del mango en los agujeros **Pieza D** de los soportes como se indica en la **Fig. 1/B**.
- 6 - Sacar la máquina del pallet; esta operación puede ser realizada de diferentes maneras:
 - a. Controlar el peso en kilogramos sobre la placa de la CE y con la ayuda de una o más personas, usando guantes de protección, levantar la máquina agarrándola por el mango y bajo la tapa frontal de plástico y colocarla en el suelo, teniendo cuidado de no dañar los guarniciones.
 - b. Con la ayuda de una carretilla elevadora de capacidad adecuada según el peso y con las horquillas de por lo menos **80 cm** de largo.

IMPORTANTE: En cuanto se apoyen las cuatro ruedas en el suelo bajar lentamente 1 ó 2 cm las horquillas, extrayéndolas ensejuda para no apoyarlas en el cepillo central Pieza 2 Fig. 5 para no dañarlo.

→ Colocar un plano inclinado (como una rampa y con la capacidad adecuada para el peso de la máquina) uniéndolo al lado estrecho del pallet, por lo menos cm. 80 para no dañar las juntas contra el polvo, y hacer deslizar la máquina hasta el suelo.

IMPORTANTE: Todos los materiales de desecho que quedan después del desembalaje, tienen que ser eliminados con cuidado por el usuario, siguiendo las normas específicas al respecto, actualmente en vigor.



CONTROLAR QUE LAS PROTECCIONES ESTÉN PERFECTAMENTE INTEGRAS Y BIEN MONTADAS; EN CASO DE DEFECTOS O FALTAS NO PONER EN MARCHA LA MÁQUINA Y SOLICITARLAS AL CONCESIONARIO A LA CASA CENTRAL.

► **MONTAJE CEPILLO LATERAL:**

- Extraer el cepillo lateral **Pieza 2** de la **Fig. 2** del contenedor de residuos **Pieza A** de la **Fig. 1**
- Desenroscar los tres bulones **Pieza 1** de la **Fig. 2**; montar el cepillo introduciendo los tres pernos en los agujeros **Pieza 3** de la **Fig. 2**.
- Enroscar los tres bulones **Pieza 1** de manera tal que se bloquee el cepillo.
- Después de efectuar el montaje, la escobilla lateral en contacto con la **Pieza 4** de la **Fig. 2** constituye la polea, en la misma se introducirá la correa elástica **Pieza 5** de la **Fig. 1**
- Tirar hacia adelante la correa **Pieza 5** hasta introducirla en la polea de plástico **Pieza 4**.
- Desenroscar los tornillos **Pieza 6**; estos tornillos tienen la única finalidad de tener tensionada la correa para montar el cepillo. Una vez que se haya montado el cepillo no sirven más.
- Fijar la tapa **Pieza 1** de la **Fig. 3** enroscando los tres tornillos **Pieza 2** de la **Fig. 3**

CAPÍTULO 4 – CONDICIONES AMBIENTALES PERMITIDAS

TEMPERATURA MINIMA DE EMPLEO:	- 28 °C (- 18,4 °F)
TEMPERATURA MASSIMA DE EMPLEO:	+ 38 °C (+ 100 °F)

IMPORTANTE: No utilizar ni guardar bajo temperaturas por encima de 45° C (+ 113° F).

CAPÍTULO 5 – CONDICIONES DE USO PERMITIDAS Y NO PERMITIDAS

► **CONDICIONES DE USO PERMITIDAS:**

La barredora serie **KS 51/71** pueden ser usadas para limpiar residuos de elaboración, polvo y suciedad en general, todas las superficies llanas, duras, no excesivamente irregulares como: cemento, asfalto, grés, cerámica, madera, chapa, mármol, alfombras de goma o material plástico en general, corrugadas o lisas, alfombras sintéticas o de fibra de pelo corto, en ambientes cerrados o al aire libre.

► **CONDICIONES DE USO NO PERMITIDAS:**

- ✗ La barredora serie **KS 51/71** no pueden ser usadas en pendientes superiores al **2%**.
- ✗ No pueden ser usadas en ambientes en los que existen materiales explosivos o inflamables.
- ✗ Las escobas motrices con motor de explosión no pueden ser usadas en ambientes cerrados, ya que los gases de escape, **contienen monóxido de carbono, gas inodoro pero letal.**
- ✗ No pueden ser usadas en superficies de tierra, con grava o muy irregulares.
- ✗ No pueden recoger aceites, venenos o materiales químicos en general (si hubiera que usar la máquina en establecimientos químicos hay que pedir primero la autorización escrita del concesionario o de la casa central).
- ✗ No pueden ser usadas en calles urbanas, extraurbanas, no pueden circular en cualquier calle pública.
- ✗ No pueden ser usadas en ambientes poco iluminados, ya que no disponen de una instalación de iluminación propia.
- ✗ No pueden ser remolcadas en ningún caso, ni en lugares privados, ni mucho menos por calles o sitios públicos.
- ✗ No pueden ser usadas para barrer nieve, ni para lavar o desgrasar superficies en general mojadas o muy húmedas.
- ✗ No pueden trabajar dentro hileras o construcción de materias filiformes, porque la naturaleza del material a recoger es incompatible con la rotación de los cepillos.
- ✗ No pueden ser utilizadas en ninguna manera como apoyo para cosas o para usarla como plano o mesa para cosas o personas.

CAPÍTULO 6 - CARACTERÍSTICAS TÉCNICAS Y NIVELES DE RUIDO

DESCRIPCIÓN	U.M.	KS 51 VM 45 M	KS 71 VM 60 M
ALIMENTACIÓN	//	Gasolina	Gasolina
ANCHO CEPILLO CENTRAL	mm	510	700
ANCHO CEPILLO CENTRAL + LATERAL	mm	680	880
RENDIMIENTO TEORICO	m ² /h	2600	3550
TRACCIÓN MECÁNICA		Standard	Standard
VELOCIDAD	m/Sec	1,1	1,1
SUPERFICIE DI FILTRADO	m ²	2	3
SISTEMA SACUDIMIENTO FILTRO	//	Manuale	Manuale
CAPACIDAD CONTENEDOR	L	45	60
MOTOR HONDA	KW	3,00	3,00
LONGITUD	mm	1260	1260
ANCHURA	mm	630	820
ALTURA	mm	850	850
PESO	kg	78	89
AUTONOMIA DE TRABAJO MÁXIMA	h	illimidado	illimidado
NIVEL SONORO	dBa	83,1	83,1
VIBRACIONES	m/sec2	3,03	3,03

CAPÍTULO 7 - DESCRIPCIÓN DE LA MÁQUINA

► PROTECCIONES DE SEGURIDAD:

En la Fig. 4 se pueden ver las protecciones de seguridad, las que deben estar perfectamente montadas e íntegras. No se puede usar la máquina si faltan una o más protecciones o si están dañadas. La descripción de las protecciones son los expuestos debajo:

PART.	FIG.	DESCRIPCION
2	4	Carenado de proteccion
3	4	Carenado lateral derecho
3	4	Carenado lateral izquierdo
5	4	Paragolpe anterior
6	4	Tapa cepillo lateral

► CEPILLO LATERAL:

El cepillo lateral, Pieza 1 Fig. 5 funciona como conductor del polvo y de los desechos y sirve exclusivamente para la limpieza de bordes, perfiles, luego de lo cual tiene que ser desconectado para evitar se levante el polvo inútilmente y porque el efecto limpieza del cepillo lateral es menor que el obtenido por el cepillo central.



NO TOCAR NUNCA CON LAS MANOS EL CEPILLO LATERAL DURANTE LA ROTACIÓN NI RECOGER MATERIALES FILAMENTOSOS (HILOS, HILACHAS, ETC.).

► CEPILLO CENTRAL:

El cepillo central Pieza 2 Fig. 5 es el órgano principal de la máquina, que permite cargar el polvo y los desechos en el recipiente de recogida; puede ser pedido con cerdas de dureza y tipo diferentes, de acuerdo con el tipo de material a recoger y puede regularse su altura cuando se consume.

IMPORTANTE: No recoger cuerdas, hilos, precintos de embalaje, palos, etc. de mas de 25 cm de largo, porque podrían envolver el cepillo central y lateral.

► SISTEMA DE FILTRADO:

El efecto de filtrado de la máquina hace que no se vea polvo en el ambiente durante el trabajo, y se obtiene con filtros Pieza 3 Fig. 5; el sistema de filtrado puede ser tirando del pomo visible en el detalle 4 Fig. 6.

IMPORTANTE: *Desactivar el sistema de filtrado cuando se pasacon la máquina en marcha sobre superficies húmedas, para no humedecer los filtros de papel y evitando su deterioro precoz.*

▶ **JUNTAS ANTIPOLVO:**

Véanse **Pieza 4 Fig. 5** Estas piezas rodean al cepillo central y son fundamentales para el buen funcionamiento de la máquina ya que permiten la aspiración. Por tanto es importante verificar a menudo que se encuentren en buenas condiciones.

▶ **CONTENEDOR DE RECOGIDA:**

El recipiente de recogida **Pieza A Fig. 1** de material plástico resistente sirve para contener todo el material recogido por el cepillo central y el polvo de los filtros.

IMPORTANTE: *La operación de vaciado del recipiente debe ser efectuada siempre con el motor apagado, con guantes y si fuera el caso con mascarilla para proteger las vías respiratorias del polvo, siempre presente en esta operación.*

DESCRIPCIÓN DE LOS MANDOS MANUALES

KS 51|BM 45 – KS 71|BM 60 : n° 1-4-5-6-9 Fig. 6

▶ **PALANCA DE AVANCE:**

La palanca de avance **Pieza 1 Fig. 6**, cerca del mango, acciona un mecanismo interior por el cual la máquina se mueve con velocidad propia (sólo hacia delante). Cuando se la suelta desaparece el efecto de la tracción.

▶ **PALANCA SALIDA CEPILLO LATERAL:**

La palanca de salida, **Pieza 6 Fig. 6**, hace que baje el cepillo del sitio de conducción; les recordamos que el cepillo lateral tiene que utilizarse sólo para limpiar los bordes, perfiles, rincones, y que está siempre en rotación cuando el motor de la máquina lo está.



NO TOQUEN NUNCA CON LAS MANOS EL CEPILLO LATERAL DURANTE LA ROTACIÓN, NI RECOJAN MATERIALES HILACHOSOS.

▶ **PULSADOR DE SACUDIMIENTO DE LOS FILTROS:**

Sirve par sacudir (limpieza) los filtro, **Pieza 3 Fig. 5**; se accionan tirando hacia afuera hasta el final de carrera, y soltándolos bruscamente, durante 5 / 6 veces, para sacudir mecánicamente los filtros, haciendo caer el polvo que hay dentro del contenedor.

IMPORTANTE: *Esta operación debe ser realizada antes de comenzar a trabajar y antes de vaciar el contenedor, con el motor apagado o con la exclusión de la aspiración.*

▶ **EMPUÑADURA PARA EL CIERRE DE LA ASPIRACIÓN:**

Pieza 4 Fig. 6. Si se tira hacia el exterior esta empuñadura corta la aspiración. Ha que cerrar la aspiración cada vez que se quieran sacudir los filtros o cuando haya que pasar por superficies húmedas (con el motor encendido).

▶ **PALANCA ALZA-ALETA:**

El alza-aleta **Detalle 9 Fig. 6**, hace que se levante la banda delantera presionando la palanca, haciendo que sea posible recoger objetos voluminosos. Indicando por consiguiente para hojas, paquetes de cigarillos, etc...

CAPÍTULO 8 – PUESTO DE TRABAJO Y PARADA DE EMERGENCIA

▶ **PUESTO DE TRABAJO:**

El sitio que debe ocupar el operador mientras trabaja usando la máquina, debe ser exclusivamente el que indica la **Fig. 7**.

▶ **PARADA DE EMERGENCIA:**

Soltar la toma de la palanca de avance **Pieza 1 Fig. 6** y frenar con la fuerza de los brazos, luego poner la palanca del acelerador situada en el motor en la posición de STOP.

CAPÍTULO 9 – NORMAS DE SEGURIDAD

RIESGOS RESIDUALES NO ELIMINABLES - VÁLIDOS PARA TODOS LOS MODELOS

- ✂ **DEFINICIÓN:** Los peligros no eliminables, son todos los que por diferentes motivos, no pueden ser eliminados, pero para los que les indicamos cómo hay que operar en el ámbito de la máxima seguridad.
- ✗ Peligro de lesiones a las manos, al cuerpo y a la vista, si se usa la máquina sin todas las protecciones de seguridad correctamente montadas e íntegras.
 - ✗ Peligro de lesiones a las manos, si se quiere tocar por cualquier motivo el cepillo lateral o el cepillo central durante la rotación; los cepillos se pueden tocar sólo con el motor apagado y con la ayuda de guantes de protección, para evitar pincharse o cortarse si por casualidad hubieran entre las cerdas astillas puntiagudas de residuos en general.
 - ✗ Peligro de inhalación de sustancias nocivas y abrasiones a las manos, si se efectúa el vaciado del depósito contenedor (gaveta), sin utilizar los guantes de protección y la mascarilla para proteger las vías respiratorias.
 - ✗ Peligro de no controlar la máquina, si se usa en pendientes superiores al 2%, o si no se deja parada cuando se aparca.

VÉASE TAMBIÉN EL MANUAL DEL MOTOR EN EL CAPÍTULO "NORMAS DE SEGURIDAD"

- ✗ Peligro de explosión o incendio, si se efectúa provisión de combustible con el motor encendido o apagado pero no completamente frío.
- ✗ Peligro de graves quemaduras, si se efectúa cualquier tipo de mantenimiento con el motor encendido o apagado pero no completamente frío.

CAPÍTULO 10 – CONTROLES ANTES DE LA PUESTA EN MARCHA

- ✂ Lean detenidamente el libro de instrucciones del motor, que encontrarán adjunto al presente libro de la máquina, pero de todas formas:
- ➔ Controlen el nivel de aceite del motor; si es bajo, restauren el nivel poniéndose guantes de protección (si es posible, que sean de nitrilo con interior de algodón); el cárter del aceite para motores de 3,5-4hp - 2,63kw, contiene unos 6 hg de aceite; el aceite que les aconsejamos para climas templados es 10w-30. Para la protección del motor hay un dispositivo que cuando falta aceite (o si el nivel es insuficiente) no lo pone en marcha; por ello hay que controlar a menudo el nivel.
 - ➔ Pongan gasolina (con el motor apagado y frío); nosotros les aconsejamos gasolina sin plomo.



TENGAN LA GASOLINA FUERA DEL ALCANCE DE LOS NIÑOS, EN UN SITIO SECO Y VENTILADO, LEJOS DE FUENTES DE CALOR.

IMPORTANTE: El recipiente de la gasolina debe ser adecuado a tal fin y esta bien limpio; esto asegura una buena duración del filtro de la gasolina del motor; usen un recipiente que tenga una capacidad tal que acabe la gasolina en 2-3 meses, de manera que tengan siempre gasolina fresca.

CAPÍTULO 11 – PUESTA EN MARCHA Y STOP



ANTES DE PONER EN MARCHA LA MÁQUINA ES NECESARIO LEER TODOS LOS CAPÍTULOS ANTERIORES.

- ▶ **ARRANQUE:**
- ➔ Girar en el sentido horario el MANDO DE PARADA hacia la posición " I ".
 - ➔ Abrir el grifo del combustible.
 - ➔ Fijar la palanca de control de la velocidad en la posición (S) (puesta en marcha).
 - ➔ Cerrar la palanca " STARTER ".

- Si el motor ya está caliente o la temperatura ambiente es elevada, se deberá tirar el STARTER sólo hasta la mitad o bien, se deberá tener totalmente abierto.
- Si el motor está frío o la temperatura ambiente es baja, se deberá cerrar del todo el STARTER.
- Tirar lentamente la manilla de la cuerda del bloque autoenvolvente hasta el punto de resistencia. Este es el punto del comienzo de la compresión. Volver a situar la manilla en su posición inicial y tirarla enérgicamente. No extraer del todo la cuerda de la guía.
- Después de haber puesto en funcionamiento el motor, dejar que la manilla de la cuerda del bloque autoenvolvente vuelva a la posición inicial, pero sin dejarla volver en modo violento.
- Después de haber puesto en marcha el motor, abrir gradualmente la palanca STARTER y dejarla totalmente abierta. Si el motor todavía está frío o la temperatura ambiente es baja, no se deberá abrir totalmente la palanca STARTER porque el motor se podría detener.

► **FUNCIONAMIENTO:**

- Después que se haya puesto en funcionamiento el motor, desplazar la palanca de aceleración en la posición (L) de baja velocidad y hacer calentar el motor durante algunos minutos antes de aplicar la carga.
- Desplazar la palanca de aceleración en modo gradual hacia la posición (H) de alta velocidad y situarla de acuerdo a la velocidad de aceleración necesaria.

NOTA: cuando no sea necesario tener el motor con una aceleración elevada, desacelerar lentamente, mediante la palanca del acelerador, hasta que el motor quede funcionando a bajas revoluciones: de este modo se ahorrará el combustible y se aumentará la duración del motor de la máquina.

► **DETENCION DEL MOTOR:**

- Desplazar la palanca del acelerador hasta la posición MINIMO y dejar que el motor siga funcionando durante 2 o 3 minutos antes de detenerlo.
- Girar en el sentido anti horario el MANDO DE PARADA hasta la posición " O ".
- Cerrar el grifo del combustible.
- Tirar lentamente la manilla de la cuerda del bloque autoenvolvente hasta alcanzar la posición inicial del punto de resistencia.

NOTA: La operación antes descrita es necesaria para evitar la formación de condensación en la cámara de combustión.

CAPÍTULO 12 – USO CORRECTO Y CONSEJOS

IMPORTANTE: Antes de comenzar al trabajo, controlen si sobre la superficie hay cuerdas, hilos de plástico o de metal, trapos largos, palos, hilos de corriente, etc.; estos son peligrosos y podrían dañar las bandas protege polvo y los cepillos. Hay que eliminarlos antes de empezar el trabajo con la máquina.

- Tengan mucho cuidado cuando se pasa sobre rieles o guías de puertas etc., ya que son la fuente que causa mayor daño a las bandas protege-polvo; si tuvieran que pasar por encima, háganlo muy despacio.
- Eviten pasar por charcos; si se encuentran con superficies húmedas cierren la aspiración mediante el pomo **Pieza 4 Fig. 6**
- Si la superficie que hay que limpiar está muy sucia tanto por la cantidad como por el tipo de material o polvo que hay que recoger, les aconsejamos que efectúen una primera pasada "quitando lo gordo" sin tener muy en cuenta cómo queda, y luego con la gaveta limpia y los filtros bien limpios, repitan la operación; de esta manera se obtendrá el efecto deseado.
- De esta manera usando metódicamente y oportunamente la máquina ya no hará falta efectuar una pasada "quitando lo gordo".
- El cepillo lateral debe utilizarse sólo para la limpieza de los bordes, perfiles, rincones, etc.; debe levantarse inmediatamente después para no levantar polvo inútil, y porque el resultado obtenido con el cepillo lateral sacado es siempre inferior al del cepillo central.
- Para obtener un buen resultado vacíen a menudo el depósito contenedor y mantengan limpios los filtros limpiándolos con los instrumentos a tal efecto.

CAPÍTULO 13 – OPERACIONES DE MANTENIMIENTO NORMAL



OPERACIONES A EFECTUAR TODAS CON EL MOTOR APAGADO Y FRÍO.

► **LIMPIEZA FILTRO DE POLVO:**

Cada 40/70 horas de trabajo o cuando fuera necesario, controlar los filtro **Pieza 4 Fig. 8**. Abrir el carenado **Pieza 1** de la **Fig. 1** para poder acceder al alojamiento de los filtros.

Limpieza del filtro: utilizar aire comprimido y con el cajón de recolección **Pieza A** de la **Fig. 1** introducido, soplar con la pistola en la parte superior del filtro, haciendo caer el polvo en el cajón.

Cerciorarse que el filtro esté siempre en un óptimo estado de conservación y, si fuese necesario, se deberá reemplazar.

► **JUNTAS CONTRA EL POLVO:**

Cada 40/70 horas de trabajo, controlar el estado de las juntas antipolvo **Pieza 4 Fig. 9** que rodean el cepillo central **Pieza 2** y si fuera necesario sustituirlas.

N.B.: Al sustituir las juntas asegurarse una vez montadas que las laterales (las más cortas, en total 2) estén levantadas del suelo unos 2 mm.

► **CEPILLO LATERAL:**

Pieza 1 Fig. 9. Cuando no se utiliza la máquina, ésta se deberá mantener levantada del piso para evitar la formación inútil de polvo. Cuando la máquina esté parada, se deberá tener la escobilla lateral levantada y se deberá controlar que dicha escobilla no toque otros elementos porque se podría plegar y entonces no se podría utilizar.

► **CEPILLO CENTRAL:**

Cada 50/80 horas de trabajo, controlar el estado del cepillo central **Part. 2 Fig. 9**, sobre todo si se supone que se han recogido hilos, cuerdas, etc. inadvertidamente. se si tuviera que quitar dichos materiales del cepillo hay que:

- Sacar el recipiente de recogida **Pieza A Fig. 1.**
- Colocar la máquina como se indica en la **Fig. 9** hasta que se apoye el mango en el piso.
- Se aconseja colocarse guantes y, eventualmente, una máscara para la protección de las vías respiratorias antes de comenzar a quitar las cuerdas, cables u otros elementos utilizando pinzas y tijeras.

REGULACIONES

► **REGULACION CEPILLO CENTRAL:**

Cuando se compruebe que la máquina no limpia perfectamente o deja partes sucias, se deberá efectuar una regulación, haciendo descender el cepillo central del siguiente modo:

- Quitar el carenado de protección **Pieza 2** de la **Fig. 4.**
- En la apertura anterior, desenroscar el bulón **Pieza 1** de la **Fig. 10.**
- Enroscar el bulón **Pieza 2** de la **Fig. 10** hasta que los tres bulones **Piezas 1, 2 y 3** de la **Fig. 10** estén de nuevo en contacto.
- Si el cepillo se adhiere excesivamente al piso, se deberá actuar en sentido contrario:
- Desenroscar el bulón **Pieza 2** y enroscar el bulón **Pieza 1.**

NOTA: para asegurarse que el cepillo central haya sido correctamente registrada, será necesario medir su “**RASTRO**” del siguiente modo:

- Después de haber efectuado las regulaciones, se pondrá en funcionamiento la máquina sin avanzar ni retroceder, dejándola parada en el mismo lugar por lo menos entre 10 y 15 segundos.
- Parar el motor y hacer avanzar manualmente la máquina hasta que en el piso se podrá advertir el rastro que dejó el cepillo central durante la rotación, como se indica en la **Fig. 11.**

NOTA: la medición del ancho del rastro no deberá ser inferior a los 3 cm.

► **REGULACION AVANCE:**

Cuando se compruebe que la máquina provista con avance mecánico no tiene una buena potencia de tiro, será necesario regular el avance del siguiente modo:

- Desenroscar el bulón **Pieza 1** de la **Fig. 12** para permitir el acercamiento de la rueda de tracción **Pieza 3** al cubo de la polea de tiro **Pieza 4.** Este efecto se logrará mediante el desenroscado del registro roscado **Pieza 2** de la **Fig. 12.**

IMPORTANTE: cuando se termine la regulación la rueda **Pieza 3** deberá estar muy cerca de la polea de tiro **Pieza 4**, **PERO NO DEBERA TOCARLA.**

► **CAJON DE RECOLECCION:**

Cada 50 - 60 horas de trabajo o cuando sea necesario, se deberá lavar el cajón de recolección **Pieza A** de la **Fig. 1** con agua caliente y, si fuese necesario, con un detergente de uso común para evitar la formación de bacterias. **Esta operación se deberá realizar con guantes resistentes de goma.**

🔍 **NORMA GENERAL:**

Para un buen funcionamiento y una elevada duración de la máquina, se deberá tener limpia la carrocería externa y la parte interna de la máquina. Todas las partes inferiores de las cubiertas se deberán soplar con aire comprimido (esta operación se deberá efectuar con el motor parado y frío).

REEMPLAZOS

▶ **REEMPLAZO CEPILLO CENTRAL:**

Esta operación se deberá realizar con guantes y máscara para la protección de las vías respiratorias siempre con el motor parado y frío.

- Quitar el cajón **Pieza A** de la **Fig. 1** y teniendo presionado el mango colocar la máquina según la posición que se indica en la **Fig. 13**.
- Desenroscar totalmente los dos tornillos **Pieza A** y **B** de la **Fig. 13**.
- Antes de quitar el cepillo de la máquina se deberá prestar mucha ATENCIÓN al sentido de las cerdas (ver la **Fig. 13**).
- Desenroscar el cepillo desgastado y reemplazarlo con otro nuevo.
- Enroscar los tornillos **Pieza A** y **B** de la **Fig. 13** y efectuar la regulación de la altura (ver el párrafo REGULACIONES: CEPILLO CENTRAL en las páginas anteriores).

▶ **REEMPLAZO CEPILLO LATERAL:**

- Quitar el contenedor **Pieza A** de la **Fig. 1** y colocar la máquina en la posición inclinada como se indica en la **Fig. 13**.
- Desenroscar los tres tornillos **Pieza C** de la **Fig. 13** que sostienen a el cepillo lateral **Pieza 1**.
- Extraer la correa de el cepillo lateral de la polea de plástico.
- Quitar el cepillo lateral haciendo palanca (con la ayuda de un destornillador) en la ranura del canal de la polea (ver **Fig. 14**).
- Montar el cepillo nuevo actuando en sentido contrario respecto a las indicaciones anteriores.

▶ **REEMPLAZO FILTRO POLVOS:**

Cada 40 - 70 horas de trabajo o cuando fuese necesario, se deberá controlar el filtro polvos **Pieza 4** de la **Fig. 8**. Para quitar el filtro de su alojamiento se deberá destornillar el pomo **Pieza 1** de la **Fig. 8** e tirar la claveta retención placa **Pieza 2 Fig. 8**.

Una vez que se haya introducido el nuevo filtro, se deberá apretar bien el bulón **Pieza 2** de la **Fig. 8** para efectuar una buena presión del soporte aprieta filtro **Pieza 3** de la **Fig. 8**.

MANTENIMIENTO ESPECIFICO DE LA GASOLINA



PARA EFECTUAR EL CONTROL Y EL REEMPLAZO DEL ACEITE DEL MOTOR SE DEBERÁN UTILIZAR GUANTES, POSIBLEMENTE DE NITRILLO CON LA PARTE INTERNA DE ALGODÓN. NO SE DEBE ARROJAR EN EL AMBIENTE EL ACEITE USADO PORQUE ES MUY CONTAMINADOR. SE DEBERÁ ELIMINAR EL ACEITE USADO RESPETANDO LAS NORMAS VIGENTES. SE ACONSEJA LEER DETENIDAMENTE EL MANUAL DE INSTRUCCIONES DEL MOTOR ADJUNTO.

De todos modos se deberá :

- Controlar el nivel del aceite cada 5 horas de trabajo.
- El primer cambio de aceite se deberá efectuar después de 5 horas de trabajo. El recolector contiene aproximadamente 0,6 l de aceite. El aceite que se aconseja utilizar para climas templados es el multigrado 10W 30 para motores a explosión. Si se utiliza la máquina en zonas con climas que no son templados, se deberá utilizar el aceite adecuado consultando el Manual de Instrucciones del motor adjunto.
- Los sucesivos cambios de aceite se deberán realizar cada 40 - 50 horas de trabajo.
- Se deberá limpiar el cartucho del aire del motor cada 25 horas de trabajo o antes si fuese necesario, en dichocaso se deberá reemplazar el mismo como se indica en el Manual de Instrucciones del motor.

CAPÍTULO 14 – OPERACIONES DE MANTENIMIENTO EXTRAORDINARIAS



LAS OPERACIONES DE MANTENIMIENTO EXTRAORDINARIAS SON TODAS AQUELLAS QUE NO HAN SIDO MENCIONADAS EN EL PRESENTE MANUAL Y QUE POR TANTO TIENEN QUE SER EFECTUADAS POR PERSONAL ESPECIALIZADO PARA LA ASISTENCIA, DESTINADO A TAL FIN (VÉASE LA TAPA DEL MANUAL).

CAPÍTULO 15 – PUESTA FUERA DE SERVICIO PARA GUARDAR LA MÁQUINA

- Agotar toda la gasolina del depósito dejando la máquina en marcha;
- Limpiar la máquina en general, con el motor apagado y frío;
- Limpiar los filtros contra el polvo y el recipiente de recogida.

CAPÍTULO 16 – DESMONTAJE / ELIMINACIÓN



EL DESMONTAJE Y ELEMINACIÓN DEBE SER EFECTUADO POR EL CLIENTE, RESPETANDO LAS NORMAS VIGENTES AL RESPECTO, ENTREGANDO TODA LA MÁQUINA O LAS PIEZAS QUE LA COMPONEN A LAS EMPRESAS ESPECIALIZADAS.

CAPÍTULO 17 – SITUACIONES DE EMERGENCIA

En cualquier situación de emergencia que se encuentren, como por ejemplo: si han pasado sin darse cuenta con la máquina en marcha sobre cables de corriente presentes en el suelo que se han enredado en el cepillo central o en el lateral, o bien si se oye un ruido raro procedente del interior de la máquina o del motor, o si se ha recogido material incandescente, líquidos inflamables, o material químico en general, venenos, etc..

HAY QUE:

- DESEMBRAGAR LA TRACCIÓN
- ACELERADOR SITUADA EN EL MOTOR EN LA POSICIÓN **STOP**; O PARA LOS MODELOS A BATERÍA, GIRANDO EN EL SENTIDO CONTRARIO A LAS AGUJAS DEL RELOJ LA LLAVE DE CONTACTO DEL CUADRO DE MANDOS.
- SI SE HAN RECOGIDO MATERIALES DE LOS MENCIONADOS ANTERIORMENTE HAY QUE SACAR EL DEPÓSITO CONTENEDOR (GAVETA) Y LIMPIARLO PONIÉNDOSE LOS GUANTES Y LA MASCARILLA PARA PROTEGER LAS VÍAS RESPIRATORIAS, ATENIÉNDOSE A LAS INSTRUCCIONES CITADAS EN EL PUNTO "CONTENEDOR DE RECOJIDA".

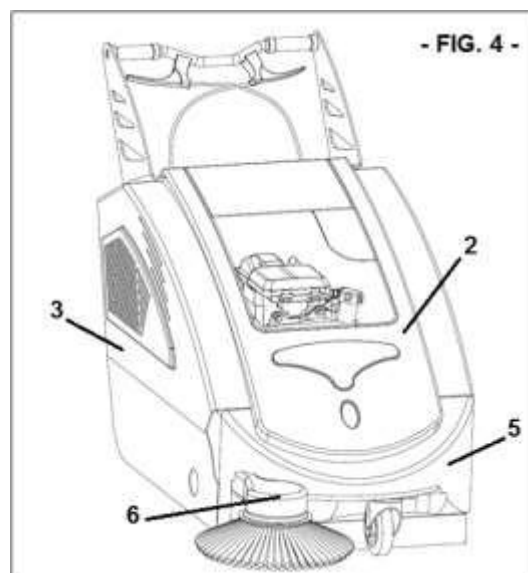
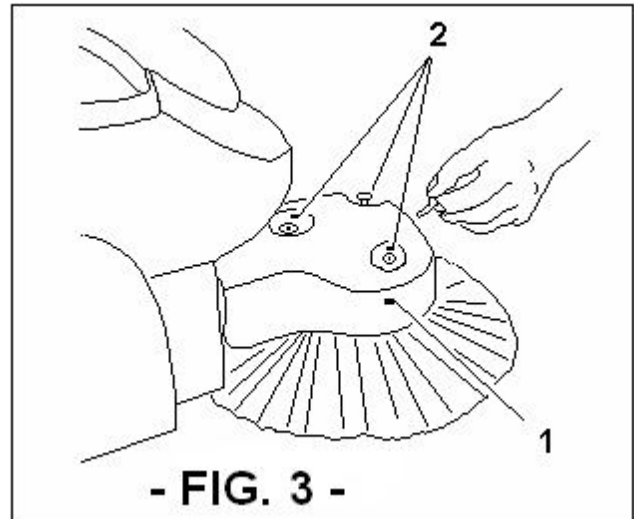
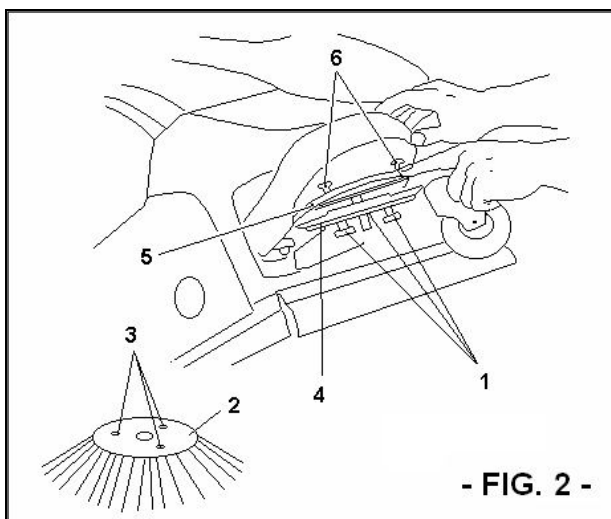
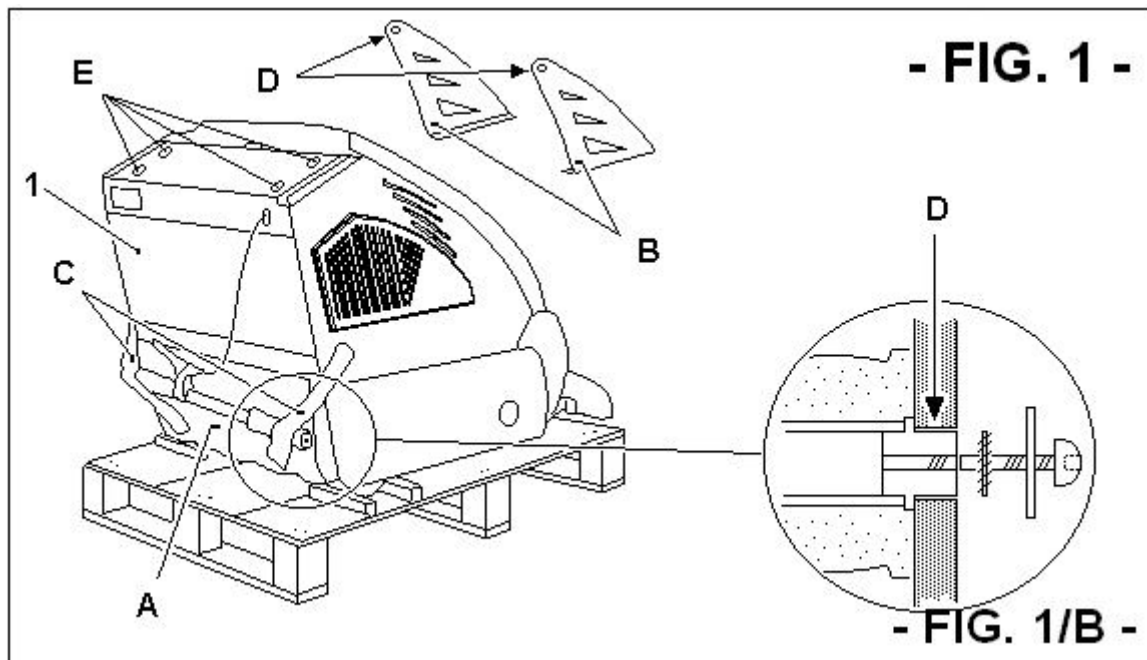
CAPÍTULO 18 – DIFECTOS / CAUSAS / SOLUCIONES

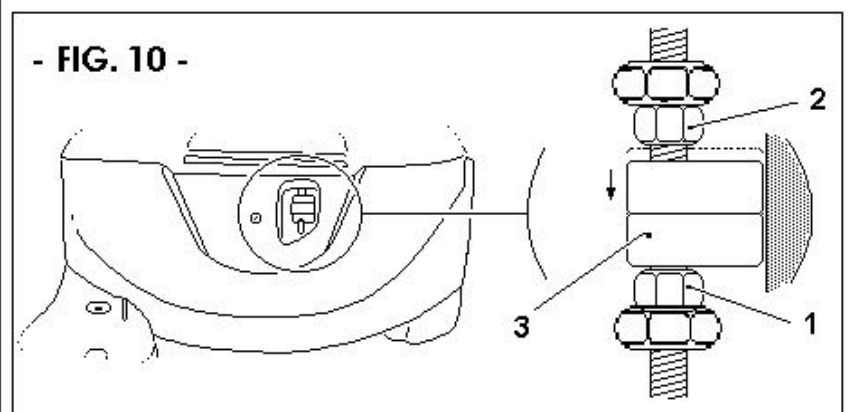
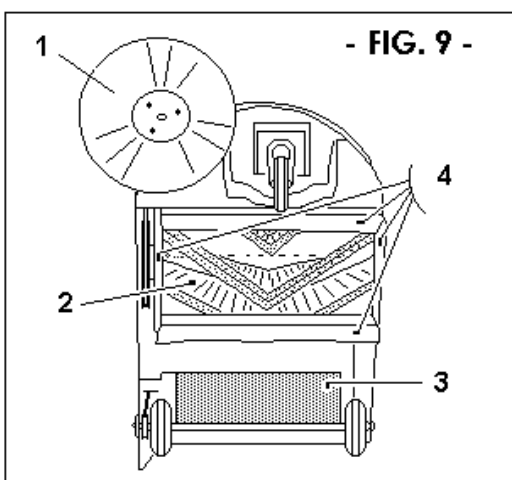
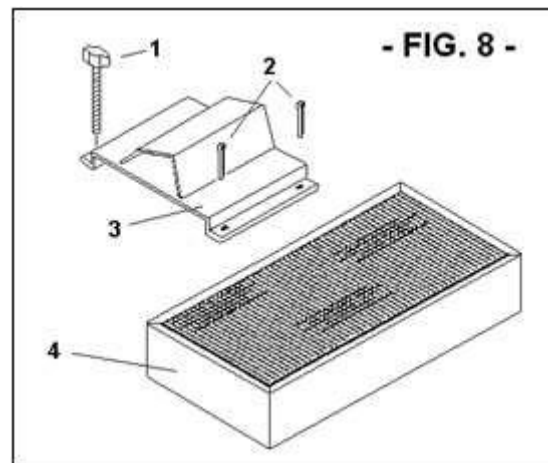
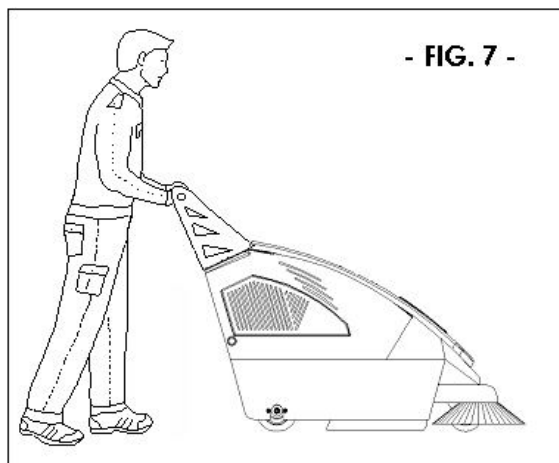
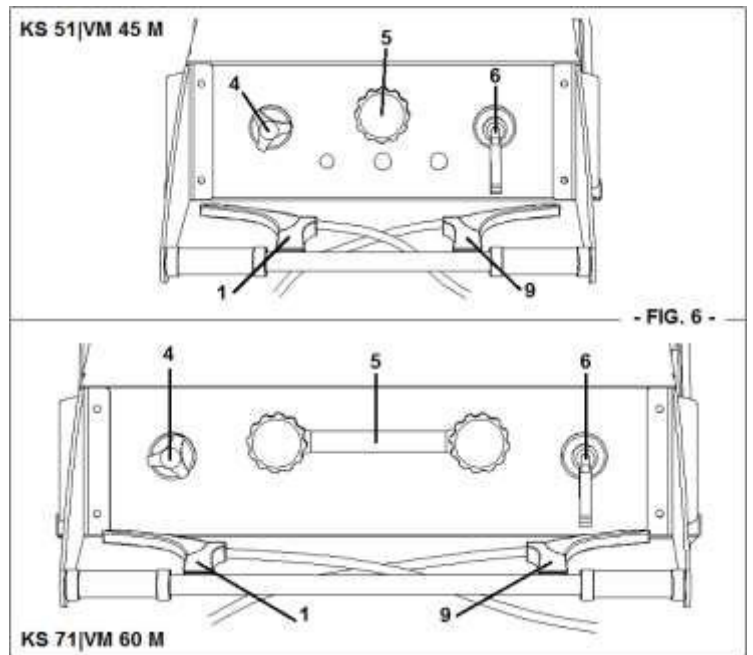
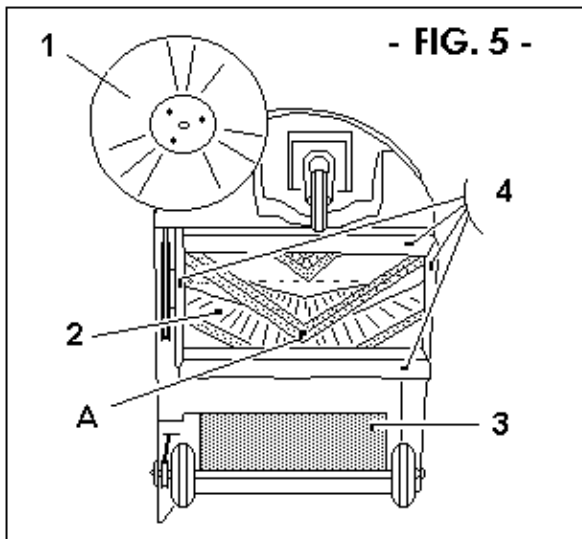
Los defectos de las barredoras serie KS 51/71 pueden ser fundamentalmente 2, es decir: la máquina levanta polvo durante el uso o no recoge la suciedad del suelo; la causas pueden ser muchas, pero con el empleo cuidadoso y un buen mantenimiento normal no se producirán

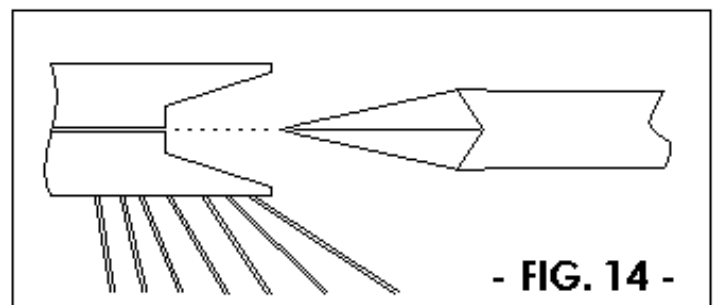
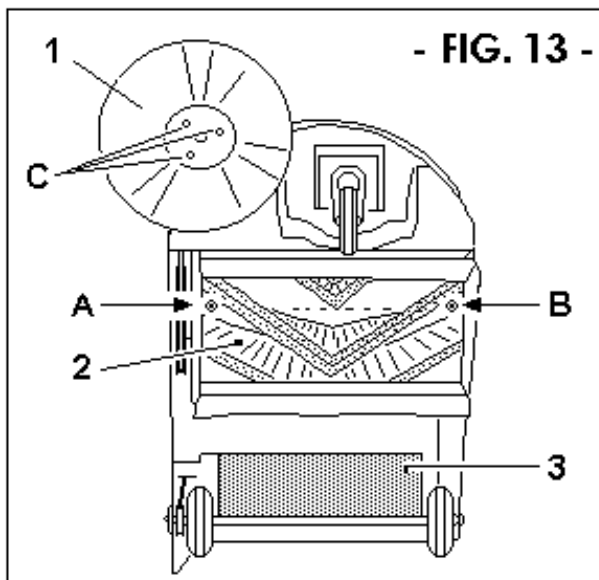
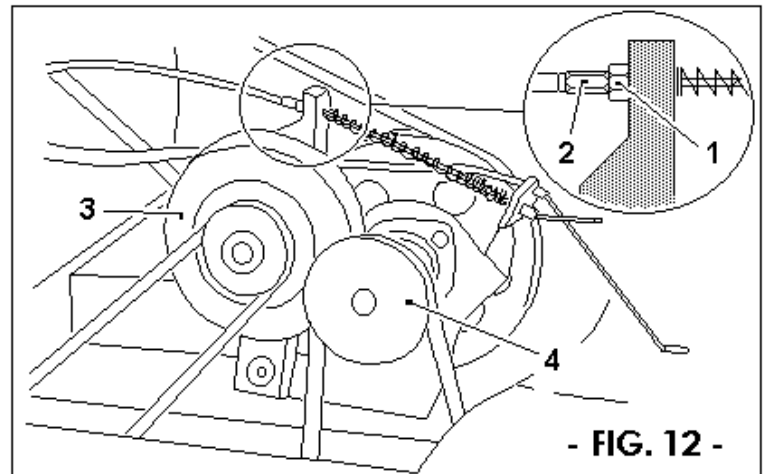
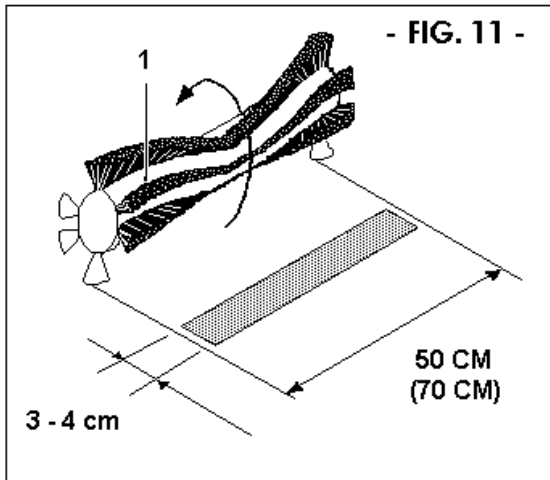
DEFECTOS	CAUSAS	SOLUCIONES
LA MÁQUINA PRODUCE POLVO	EMPUÑADURA PARA EL CIERRE DE LA ASPIRACIÓN EN POSICIÓN CERRADA	PONER LA EMPUÑADURA EN LA POSICIÓN JUSTA PARA ABRIR LA ASPIRACIÓN
	FILTRO OBSTRUIDO	LIMPIARLO, "SACUDIRLO" CON LOS INSTRUMENTOS JUSTOS Y SI FUERA NECESARIO SACARLO Y LIMPIARLO A FONDO
	FILTRO DAÑADO	SUSTITUIRLO
	FILTRO MAL PUESTO	MONTARLO CON LA JUNTA CORRESPONDIENTE Y ASEGURARSE QUE ESTÉN BIEN PUESTOS Y APRETADOS CON FUERZA UNIFORMEMENTE
	JUNTA/S LATERAL/ES DAÑADA/S	SUSTITUIRLA/S
	USAN SIEMPRE EL CEPILLO LATERAL	USAR EL CEPILLO LATERAL SÓLO PARA LIMPIAR BORDES, PERFILES, ÁNGULOS
LA MÁQUINA DEJA MUCHA SUCIEDAD EN EL SUELO	EL CEPILLO CENTRAL NO ESTÁ BIEN REGULADO O SE HA DESGASTADO	REGULAR EL CEPILLO CENTRAL CONTROLANDO LA "HUELLA"
	SE HAN RECOGIDO CUERDAS, HILOS, ETC.	QUITARLOS
	JUNTAS LATERALES DAÑADA/S	SUSTITUIRLA/S
	RECIPIENTE DE RECOGIDA LLENO	VACIARLO
EL MOTOR A EXPLOSIÓN NO RINDE LO SUFICIENTE	FILTRO DE ARIE SUCIO	LIMPIARLO O SOSTITUIRLO
	CARBURACIÓN ERRÓNEA	VOLVER A CARBURAR

CAPÍTULO 18 - GARANTÍA

Esta máquina está garantizada por 12 meses desde la fecha de venta, contra defectos de fabricación o de montaje. La garantía cubre sólo y exclusivamente la sustitución o la reparación de los componentes que resulten defectuosos. Cualquier otra solicitud no será tenida en cuenta. No se incluye en la garantía los daños debido al desgaste normal, uso diverso al descrito en este manual, daños causados por regulaciones erróneas, intervenciones técnicas realizadas incorrectamente o actos de vandalismo.







Konformitätserklärung

im Sinne der EG-Maschinenrichtlinie 2006/42/EG



G. Staehle GmbH u. Co. KG
columbus Reinigungsmaschinen
Mercedesstraße 15
D-70372 Stuttgart

erklärt hiermit, dass das nachfolgend bezeichnete Produkt den Bestimmungen der oben gekennzeichneten Richtlinie - einschließlich deren zum Zeitpunkt der Erklärung geltenden Änderungen - entspricht.

Produkt: **Kehrmaschine**

Typen: **KS 51 | BM 45**
KS 51 | VM 45 M
KS 71 | BM 60
KS 71 | VM 60 M

Folgende weitere EU-Richtlinien wurden angewandt:

2006/95/EG	Niederspannungsrichtlinie
2004/108/EG → 19.04.2016	EMV-Richtlinie
20.04.2016 → 2014/30/EU	

Folgende harmonisierte Normen wurden angewandt:

DIN EN ISO 12100-1:2011-03
EN 60335-2-72
EN 55014-1
DIN EN ISO 13857:2008-06
DIN EN 349-1:2009-01

Stuttgart, 25.07.2019

Dipl. Ing.(BA) Erich Stockmann, Leiter Konstruktion und Entwicklung

Dokumentationsbevollmächtigter: Dr. M. Baumgärtel

Declaration of Conformity



in accordance with the EC Directive of Machines 2006/42/EC

G. Staehle GmbH u. Co. KG
columbus Reinigungsmaschinen
Mercedesstraße 15
D-70372 Stuttgart

hereby declares that the following product conforms to the regulations of the above mentioned directive – as well as any modifications valid at the time the declaration was made.

Product: **Sweeper**

Types: **KS 51 | BM 45**
KS 51 | VM 45 M
KS 71 | BM 60
KS 71 | VM 60 M

The following further EU Directives apply:

2006/95/EG	Low Voltage Directive
2004/108/EG → 19.04.2016 20.04.2016 → 2014/30/EU	EMC-Directive

The following related standards apply:

DIN EN ISO 12100:2011-03
EN 60335-2-72
EN 55014-1
DIN EN ISO 13857:2008-06
DIN EN 349-1:2009-01

Stuttgart, 25.07.2019

Dipl. Ing.(BA) Erich Stockmann, Head of Design and Development

Authorized Documentation Representativ: Dr. M. Baumgärtel

Déclaration de conformité

selon de la directive européenne pour les machines 2006/42/EG



G. Staehle GmbH u. Co. KG
columbus Reinigungsmaschinen
Mercedesstraße 15
D-70372 Stuttgart

déclare par la présente, que le produit désigné ci-dessous est conforme aux dispositions de la directive mentionnée ci-dessus – y compris les modifications en vigueur au moment de la déclaration.

Produit: **Balayeuse**

Types: **KS 51 | BM 45**
KS 51 | VM 45 M
KS 71 | BM 60
KS 71 | VM 60 M

Les directives européennes suivantes ont également été appliquées :

2006/95/EG	Directive basse tension
2004/108/EG → 19.04.2016 20.04.2016 → 2014/30/UE	EMC-Directive

Les normes harmonisées suivantes ont été appliquées :

DIN EN ISO 12100-1:2011-03
EN 60335-2-72
EN 55014-1
DIN EN ISO 13857:2008-06
DIN EN 349-1:2009-01

Stuttgart, 25.07.2019

Dipl. Ing.(BA) Erich Stockmann, Chef du design et du développement

Responsable de la documentation: Dr. M. Baumgärtel

Dichiarazione di conformità

ai sensi della **Direttiva Macchine 2006/42/CE**



G. Staehle GmbH u. Co. KG
columbus Reinigungsmaschinen
Mercedesstraße 15
D-70372 Stuttgart

dichiara, con la presente, che il prodotto qui di seguito descritto è conforme alla normativa sopra indicata, comprese le modifiche in vigore al momento della dichiarazione.

Prodotto: **Spazzatrice**

Modelli: **KS 51 | BM 45**
KS 51 | VM 45 M
KS 71 | BM 60
KS 71 | VM 60 M

Sono state applicate anche le seguenti direttive UE:

2006/95/EG	Direttiva bassa tensione
2004/108/EG → 19.04.2016	Direttiva EMC
20.04.2016 → 2014/30/UE	

Hanno trovato applicazione le seguenti norme unificate:

DIN EN ISO 12100-1:2011-03
EN 60335-2-72
EN 55014-1
DIN EN ISO 13857:2008-06
DIN EN 349-1:2009-01

Stuttgart, 25.07.2019

Dipl. Ing.(BA) Erich Stockmann, Responsabile del Design e Sviluppo

Responsabile della documentazione: Dr. M. Baumgärtel

Declaración de conformidad

conforme a la directiva sobre máquinas 2006/42/EG



G. Staehle GmbH u. Co. KG
columbus Reinigungsmaschinen
Mercedesstraße 15
D-70372 Stuttgart

declara por la presente que el siguiente producto está en conformidad con las disposiciones de la directiva arriba señalada y las modificaciones realizadas a fecha de la declaración.

Producto: **Barredora**

Tipos: **KS 51 | BM 45**
KS 51 | VM 45 M
KS 71 | BM 60
KS 71 | VM 60 M

Se aplicaron también las siguientes directivas de la UE:

2006/95/EG	Directiva de Baja Tensión
2004/108/EG → 19.04.2016 20.04.2016 → 2014/30/UE	Directiva EMC

Se aplicaron las siguientes normas armonizadas:

DIN EN ISO 12100-1:2011-03
EN 60335-2-72
EN 55014-1
DIN EN ISO 13857:2008-06
DIN EN 349-1:2009-01

Stuttgart, 25.07.2019

Dipl. Ing.(BA) Erich Stockmann, Jefe de Diseño y Desarrollo

Persona autorizada para la documentación: Dr. M. Baumgärtel

G. Staehle GmbH u. Co. KG
columbus Reinigungsmaschinen

Mercedesstr. 15
70372 Stuttgart

Telefon +49(0)711 / 9544-950

info@columbus-clean.com

www.columbus-clean.com

columbus