

RA 35 | B 10
RA 35 | K 10

Original-Bedienungsanleitung.....	2
Reinigungsautomat und Zubehör	
Operating Manual.....	16
Scrubber Dryer and Accessories	
Mode d'Emploi.....	30
Autolaveuse et Accessoires	
Manuale d'Istruzione.....	44
Lavasciuga Pavimenti e Accessori	
Manual de Instrucciones.....	58
Fregadoras Automaticas y equipo Accesorios	



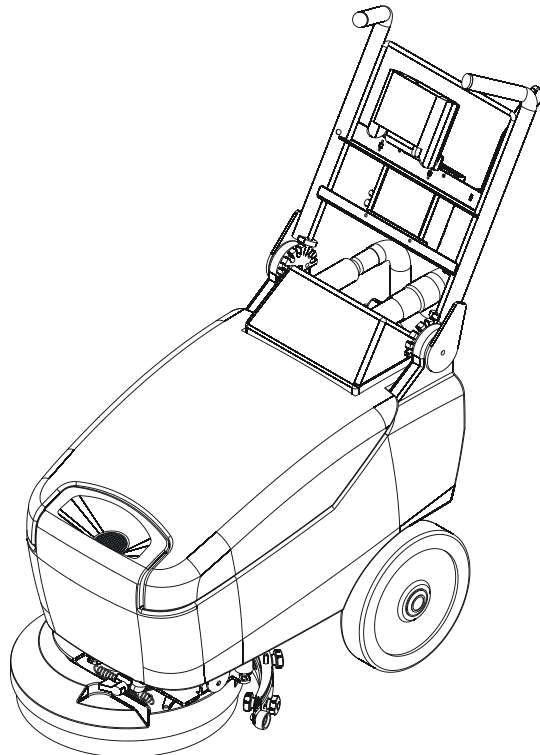
Vor Inbetriebnahme
der Maschine unbedingt
Bedienungsanleitung lesen!

Read these instructions
carefully before
operating the machine!

Lire attentivement
le mode d'emploi
avant la mise en
ervice de la machine!

Leggere accuramente
le seguenti istruzioni
prima di mettere in
funzione la macchina!

Por favor, antes de
efectuar el manejo
de la maquina, ruego
lean detenidamente
las instrucciones!



Dieses Gerät ist nur für den
gewerblichen und industriellen
Gebrauch und nicht für private
Nutzung bestimmt!

This machine is intended
for industrial and professional
use only!

Les machines sont seulement
destinées à un usage industriel
et professionnel!

Le macchine sono destinate soltanto
per l'uso professionale ed
industriale!

Estas máquinas son solamente de
uso industrial y profesional!

Inhaltsverzeichnis

1 Sicherheit	3
1.1 Allgemeines	3
1.2 Verantwortung des Betreibers	3
1.3 Bestimmungsgemäße Verwendung	3
1.4 Arbeitssicherheit	3
1.5 Persönliche Schutzausrüstung	4
1.6 Gefahren, die vom Gerät ausgehen können	4
1.7 Bedienpersonal	5
1.8 Arbeitsplatz	6
1.9 Verhalten im Gefahrenfall und bei Unfällen	6
2 Technische Daten	6
3 Beschreibung	7
4 Vorbereiten der Maschine	8
4.1 Transportieren der verpackten Maschine	8
4.2 Maschine auspacken	8
4.3 Einsetzen der Batterie	8
4.4 Batterie entnehmen	8
4.5 Batterien aufladen	8
4.6 Batterie-Ladezustandsanzeige	9
4.7 Verstellung des Führungsriffs	9
4.8 Die Bürste montieren	9
4.9 Schmutzwassertank	9
4.10 Reinigungsflüssigkeit	9
5 Arbeiten	10
5.1 Die Arbeit vorbereiten	10
5.2 Überlaufvorrichtung	10
5.3 Zugkraft	10
6 Arbeitsende	10
7 Tägliche Wartung	10
7.1 Reinigen des Schmutzwassertanks	10
7.2 Die Gerätedüse reinigen	10
7.3 Den Frischwassertankfilter reinigen	11
7.4 Die Bürste entfernen	11
8 Wöchentliche Wartung	11
8.1 Die hintere Gummilippe der Gerätedüse ersetzen	11
8.2 Die vordere Gummilippe der Gerätedüse ersetzen	11
8.3 Den Ansaugschlauch reinigen	11
8.4 Den Schmutzwassertank reinigen	11
9 Störungsbeseitigung	12
9.1 Keine ausreichende Versorgung der Bürste mit Wasser	12
9.2 Die Gerätedüse saugt nicht trocken	12
9.3 Die Maschine reinigt nicht sauber	12
9.4 Zu große Schaumentwicklung	12
9.5 Das Saugaggregat arbeitet nicht	12
9.6 Der Bürstmotor läuft nicht	12
9.7 Die Maschine startet nicht	12
9.8 Elektrische Schutzvorrichtungen	12
9.9 Der Bürstmotor arbeitet, aber die Bürsten drehen sich nicht	12
10 Liste der Abbildungen	13
12 Konformitätserklärung	15

1 Sicherheit

Dieser Abschnitt bietet einen Überblick über alle wichtigen Sicherheitsaspekte.

Zusätzlich sind in den einzelnen Kapiteln konkrete Sicherheitshinweise zur Abwendung von Gefahren gegeben und mit Symbolen gekennzeichnet. Darüber hinaus sind am Gerät befindliche Piktogramme, Schilder und Beschriftungen zu beachten und in ständig lesbarem Zustand zu halten.

Die Beachtung aller Sicherheitshinweise ermöglicht optimalen Schutz des Personals vor Gefährdungen und gewährleistet sicheren und störungsfreien Betrieb des Gerätes.

1.1 Allgemeines

Das Gerät ist nach den derzeit gültigen Regeln der Technik gebaut und betriebssicher.

Es können jedoch von diesem Gerät Gefahren ausgehen, wenn es von nicht fachgerecht ausgebildetem Personal, unsachgemäß oder nicht bestimmungsgemäß verwendet wird.

Jede Person, die damit beauftragt ist, Arbeiten am oder mit dem Gerät auszuführen, muss die Betriebsanleitung vor Beginn der Arbeiten am Gerät gelesen und verstanden haben. Dies gilt auch, wenn die betreffende Person mit einem solchen oder ähnlichen Geräten bereits gearbeitet hat oder durch den Hersteller geschult wurde.

Die Kenntnis des Inhalts der Betriebsanleitung ist eine der Voraussetzungen, Personal vor Gefahren zu schützen sowie Fehler zu vermeiden und somit das Gerät sicher und störungsfrei zu betreiben.

Zur Vermeidung von Gefährdungen und zur Sicherung der optimalen Leistung dürfen am Gerät weder Veränderungen noch Umbauten vorgenommen werden, die durch den Hersteller nicht ausdrücklich genehmigt worden sind.

Alle Sicherheitshinweisschilder und Bedienhinweisschilder an der Maschine sind immer in einem gut lesbaren Zustand zu halten. Beschädigte oder unlesbar gewordene Schilder sind umgehend zu erneuern.

Die in der Betriebsanleitung angegebenen Einstellwerte bzw. -wertebereiche müssen eingehalten werden.

Dem Betreiber wird empfohlen, sich vom Personal die Kenntnisnahme des Inhalts der Betriebsanleitung nachweislich bestätigen zu lassen.

1.2 Verantwortung des Betreibers

Diese Betriebsanleitung und die Betriebsanleitungen der verbauten Komponenten sind in unmittelbarer Umgebung des Gerätes aufzubewahren und müssen dem Installations-, Bedienungs-, Wartungs- und Reinigungspersonal jederzeit zugänglich sein.

Das Gerät darf nur in technisch einwandfreiem und betriebssicheren Zustand betrieben werden. Sämtliche Sicherheitseinrichtungen müssen jederzeit zugänglich sein und regelmäßig auf fehlerfreie Funktion geprüft werden.

Die Angaben zur Arbeitssicherheit beziehen sich auf die zum Zeitpunkt der Herstellung des Gerätes gültigen Verordnungen der Europäischen Union. Der Betreiber ist verpflichtet, während der gesamten Einsatzzeit des Gerätes die Übereinstimmung der benannten Arbeitssicherheitsmaßnahmen mit dem aktuellen Stand der Regelwerke festzustellen und neue Vorschriften zu beachten. Außerhalb der Europäischen Union sind die am Einsatzort des Gerätes geltenden Arbeitssicherheitsgesetze und regionalen Landesbestimmungen einzuhalten.

Neben den Arbeitssicherheitshinweisen in dieser Betriebsanleitung sind die für den Einsatzbereich des Gerätes allgemein gültigen Sicherheits- und Unfallverhütungsvorschriften sowie die geltenden Umweltschutzbestimmungen zu beachten und einzuhalten.

Der Betreiber und das von ihm autorisierte Personal sind verantwortlich für den störungsfreien Betrieb des Gerätes sowie für eindeutige Festlegungen über die Zuständigkeiten bei Installation, Bedienung, Wartung und Reinigung des Gerätes.

Die Angaben der Betriebsanleitung sind vollständig und uneingeschränkt zu befolgen!

Der Betreiber hat darüber hinaus sicherzustellen, dass

- in einer Gefährdungsbeurteilung gemäß Arbeitsschutzgesetz weitere Gefahren ermittelt werden, die sich durch die speziellen Arbeitsbedingungen am Einsatzort des Gerätes ergeben

- in einer Betriebsanweisung gemäß Arbeitsmittelbenutzungsverordnung alle weiteren Anweisungen und Sicherheitshinweise zusammengefasst werden, die sich aus der Gefährdungsbeurteilung der Arbeitsplätze am Gerät ergeben.

1.3 Bestimmungsgemäße Verwendung

Die Betriebssicherheit des Gerätes ist nur bei bestimmungsgemäßer Verwendung entsprechend der Angaben in der Betriebsanleitung gewährleistet.

Der Reinigungsautomat ist ausschließlich zur Reinigung wasser- und abriebfester Hartbodenbeläge im Innenbereich von Gebäuden bestimmt. Zur Nassreinigung werden Schrubbbürsten/Schrubbpads und die Absaugvorrichtung eingesetzt.

Die zu reinigenden Flächen müssen eben sein und dürfen eine max. Steigung von 2% nicht überschreiten. Unebenheiten wie z. B. Schwellen und Absätze dürfen bei der Reinigung nicht überfahren werden.

Zur bestimmungsgemäßen Verwendung zählt auch die korrekte Einhaltung der Montage-, Betriebs-, Wartungs- und Reinigungsanleitungen.

Jede darüber hinausgehende und/oder andersartige Verwendung des Gerätes ist untersagt und gilt als nicht bestimmungsgemäß! Ansprüche jeglicher Art gegen den Hersteller und/oder seine Bevollmächtigten wegen Schäden aus nicht bestimmungsgemäßer Verwendung des Gerätes sind ausgeschlossen. Für alle Schäden bei nicht bestimmungsgemäßer Verwendung haftet allein der Betreiber.

1.4 Arbeitssicherheit

Durch das Befolgen der Hinweise zur Arbeitssicherheit kann eine Gefährdung von Personen und/oder des Gerätes verhindert werden.

Das Nichtbeachten dieser Hinweise kann eine Gefährdung von Personen und Gegenständen durch mechanische oder elektrische

Nichtbeachten der Sicherheitsbestimmungen führt zum Verlust jeglicher Schadenersatzansprüche.

1.5 Persönliche Schutzausrüstung

Bei Arbeiten am und mit dem Gerät sind grundsätzlich zu tragen:

- Geschlossene feste Schuhe mit rutschfesten Sohlen
- Eng anliegende Arbeitskleidung (geringe Reißfestigkeit, keine weiten Ärmel, keine Ringe und sonstiger Schmuck usw.)

Bei Arbeiten an Batterien sind zusätzlich zu tragen:

- Schutzbrille
für den Schutz der Augen vor ätzendem Elektrolyt bei Arbeiten an Batterien
- Schutzhandschuhe
zum Schutz der Hände vor Verletzungen und vor Berührung mit gesundheitsschädlichen Substanzen.

1.6 Gefahren, die vom Gerät ausgehen können

Das Gerät wurde einer Gefährdungsanalyse unterzogen. Die darauf aufbauende Konstruktion und Ausführung des Gerätes entspricht dem heutigen Stand der Technik.

Dennoch bleibt ein Restrisiko bestehen!

Das Gerät erfordert eine verantwortungsbewusste und umsichtige Bedienung. Unsachgemäße Bedienung oder Bedienung durch Unbefugte gefährdet andere Personen.

- Bei Verlassen des Gerätes und nach Gebrauch immer das Gerät ausschalten und den Netzstecker aus der Steckdose ziehen.
- Funktioniert das Gerät nicht, ausschalten und den Netzstecker aus der Steckdose ziehen.



WARNUNG! Verletzungsgefahr!

Unsachgemäße Bedienung des Gerätes kann zu schwersten Verletzungen durch Quetschen, Überrollen oder durch Berührung von Personen mit rotierenden Bürsten, Treibteller oder Pads führen. Daher Folgendes beachten:

- Böden mit einer Steigung über 2% dürfen nicht mit dem Gerät gereinigt werden.
- Gerät stets vorsichtig und mit Rücksicht auf andere Personen und Gegenstände bewegen, Sicherheitsabstand zu anderen Personen und Gegenständen halten.
- Niemals andere Personen durch Arbeiten mit dem Gerät gefährden.
- Bei der Arbeit stets darauf achten, dass andere Personen - insbesondere Kinder - niemals mit dem Gerät in Berührung kommen.
- Unbefugte dürfen keinen Zugang zum Gerät haben.



WARNUNG! Gefahr durch elektrischen Strom!

Elektrische Energien können schwerste Verletzungen verursachen. Bei Beschädigungen der Isolation oder einzelner Bauteile besteht Lebensgefahr durch elektrischen Strom. Deshalb:

- Vor allen Arbeiten am Gerät Netzstecker ziehen!
- Sicherstellen, dass die Netzanschlussleitung nicht durch Quetschen, Zerren, Reiben etc. beschädigt wird.
- Netzkabel nicht überfahren.
- Netzanschlussleitungen vor jedem Gebrauch auf Beschädigungen prüfen.
- Beim Auswechseln von Anschlussleitungen, Steckern, Kupplungen, Sicherungen oder Steckdosen müssen die vom Hersteller angegebenen technischen Daten eingehalten werden.



ACHTUNG!

Unsachgemäße Bedienung kann erhebliche Schäden an Gerät, Bodenbelägen und anderen Gegenständen verursachen. Bei Reinigungsarbeiten mit dem Gerät niemals über Schwellen, Stufen, Teppiche und sich aufwickelnde Gegenstände wie z. B. Kabel fahren.

Die Bürstenreibung am Boden unterstützt die Vorwärtsbewegung des Gerätes. Bei angehobener Saugdüse und gleichzeitig abgesenktem und eingeschaltetem Bürstaggregat bewegt sich das Gerät selbsttätig vorwärts.



WARNUNG! Verletzungsgefahr!

Unkontrollierte Vorwärtsbewegung des Gerätes kann schwerste Verletzungen durch Quetschen, Überrollen oder Herabstürzen verursachen. Daher Folgendes beachten:

- Niemals Führungsriff loslassen, während Bürst- oder Saugaggregat laufen.

– Vor Loslassen des Führungsriffes Bürst- und Saugaggregat stets ausschalten.

Das Gerät arbeitet mit rotierenden Bürsten, Treibtellern oder Pads.



WARNUNG! Verletzungsgefahr!

Rotierende Bürsten, Treibteller oder Pads können bei Berührung schwere Verletzungen verursachen. Daher Folgendes beachten:

- Niemals rotierende Bürsten, Treibteller oder Pads berühren.
- Niemals Personen mit rotierenden Bürsten, Treibteller oder Pads berühren.
- Vor dem Berühren von Bürsten, Treibtellern oder Pads Gerät immer zuerst ausschalten und warten, bis Teile nicht mehr nachlaufen.

Das Gerät wird mit wieder aufladbaren Batterien betrieben (RA 35 | B 10)



WARNUNG! Explosionsgefahr und Verletzungsgefahr!

Der Umgang mit Batterien stellt eine erhebliche Gefährdung für Personen und Gegenstände dar.

Beim Ladevorgang entsteht hochexplosives Knallgas und Batteriesäure ist stark gesundheitsschädlich und ätzend. Bedienungsanleitung und Behandlungsvorschrift der Batterien beachten!

Sicherheitshinweise zur Vermeidung von Gefährdungen im Kapitel "Batterien aufladen" beachten!

Zum Laden der Batterien muss das Gerät je nach Ausführung direkt oder über ein externes Ladegerät an die Netzspannung angeschlossen werden.



WARNUNG! Gefahr durch elektrischen Strom!

Elektrische Energien können schwerste Verletzungen verursachen. Bei Beschädigungen der Isolation oder einzelner Bauteile besteht Lebensgefahr durch elektrischen Strom. Deshalb:

- Vor allen Arbeiten am Gerät Netzstecker ziehen!
- Beim Ladevorgang Batteriepole und Ladegerät nicht berühren, keine elektrisch leitenden Teile auf die Batterien legen!
- Netzanschlussleitungen vor jedem Gebrauch auf Beschädigungen prüfen.

Durch Fehlbedienung oder Fehlzustände kann Reinigungsflüssigkeit auf dem Boden verbleiben.



WARNUNG! Verletzungsgefahr durch Ausrutschen!

Beim Arbeiten mit dem Gerät immer rutschfeste Arbeitsschuhe tragen und darauf achten, dass ausgebrachte Reinigungsflüssigkeit wieder vollständig aufgesaugt wird.

Bei der Bodenreinigung mit dem Gerät können Reinigungsmittel eingesetzt werden.



WARNUNG!

Reinigungsmittel können gesundheitsschädlich sein. Daher Folgendes beachten:

- Haut- und Augenkontakt mit Reinigungsmitteln vermeiden.
- Dosierungsvorschriften des Reinigungsmittel-Herstellers beachten.
- Sicherheitsdatenblätter des Reinigungsmittel-Herstellers ggf. beachten.

1.7 Bedienpersonal

Das Gerät darf nur von autorisiertem, ausgebildetem und unterwiesenem Personal bedient und instand gehalten werden. Dieses Personal muss eine spezielle Unterweisung über auftretende Gefahren erhalten haben.

Als unterwiesene Person gilt, wer über die ihr übertragenen Aufgaben und die möglichen Gefahren bei unsachgemäßem Verhalten unterrichtet und erforderlichenfalls angelernt sowie über die notwendigen Schutzeinrichtungen und Schutzmaßnahmen belehrt wurde.

Als Fachpersonal gilt, wer aufgrund seiner fachlichen Ausbildung, Kenntnisse und Erfahrungen sowie Kenntnis der einschlägigen Bestimmungen die ihm übertragenen Arbeiten beurteilen und mögliche Gefahren erkennen kann.

Liegen beim Personal nicht die notwendigen Kenntnisse vor, ist es entsprechend auszubilden.

Die Zuständigkeiten für Bedienung und Instandhaltung müssen klar festgelegt und eingehalten werden, damit unter dem Aspekt der

Die Zuständigkeiten für Bedienung und Instandhaltung müssen klar festgelegt und eingehalten werden, damit unter dem Aspekt der Sicherheit keine unklare Kompetenzverteilung besteht.

Das Gerät darf nur von Personen bedient und instand gehalten werden, von denen zu erwarten ist, dass sie ihre Arbeit zuverlässig ausführen. Hierbei ist jede Arbeitsweise zu unterlassen, welche die Sicherheit von Personen, der Umwelt oder des Gerätes beeinträchtigt.

Personen, die unter Einfluss von Drogen, Alkohol oder die Reaktionsfähigkeit beeinflussenden Medikamenten stehen, dürfen am und mit dem Gerät **keinerlei** Arbeiten ausführen.

Bei der Personalauswahl müssen in Bezug auf das Mindestalter die Jugendarbeitsschutzvorschriften des jeweiligen Landes und ggf. darauf gründende berufsspezifische Vorschriften beachtet werden.

Der Bediener hat mit dafür zu sorgen, dass keine nichtautorisierten Personen am oder mit dem Gerät arbeiten.

Nichtautorisierte Personen, wie Besucher etc., dürfen nicht mit dem Gerät in Berührung kommen. Sie müssen einen angemessenen Sicherheitsabstand einhalten.

Der Bediener ist verpflichtet, eintretende Veränderungen am Gerät, welche die Sicherheit beeinträchtigen, sofort dem Betreiber zu melden.

1.8 Arbeitsplatz

Während der Fußbodenreinigung befindet sich der Arbeitsplatz des Bedienpersonals am Führunggriff hinter dem Gerät. Am Gerät darf jeweils nur eine Bedienperson arbeiten.

1.9 Verhalten im Gefahrenfall und bei Unfällen

Im Gefahrenfall und bei Unfällen ist das Gerät sofort anzuhalten, mit den Schaltern am Bedienfeld auszuschalten und gegen Wegrollen zu sichern (siehe Kap. "Bedienung").

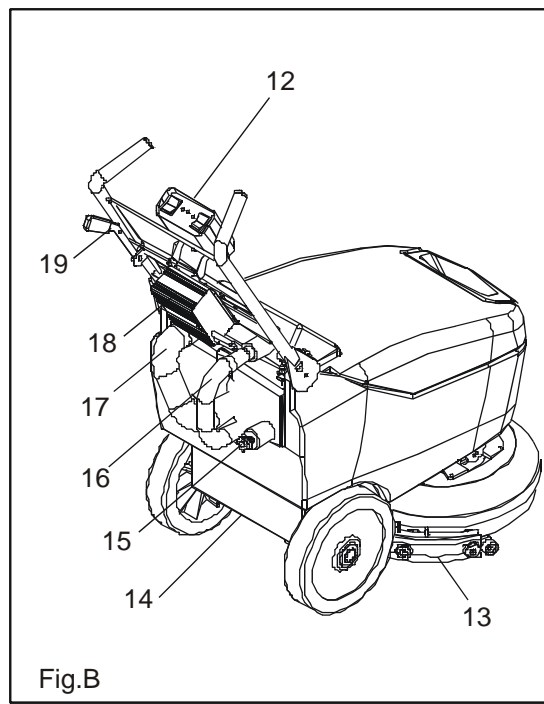
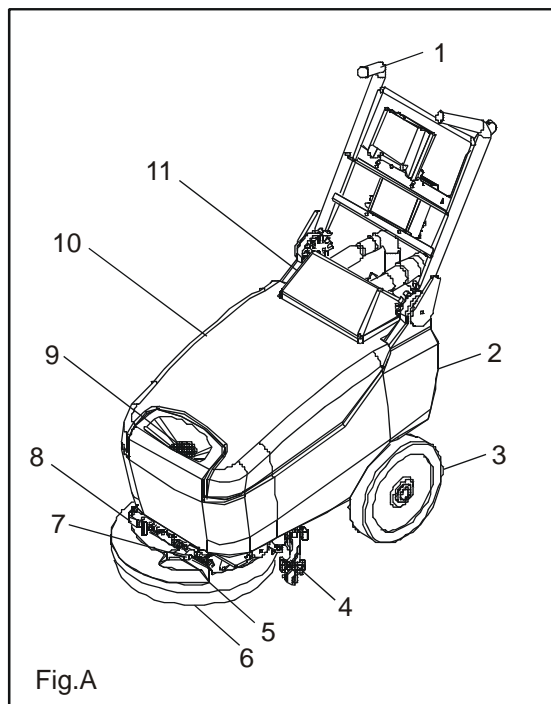
Erste-Hilfe-Einrichtungen (Verbandskasten, Augenspülflasche, etc.) und Feuerlöscher in greifbarer Nähe aufbewahren.

Das Personal muss mit der Handhabung und dem Standort von Sicherheits-, Unfallmelde-, Erste-Hilfe- und Rettungseinrichtungen vertraut sein. Hierdurch wird eine bestmögliche Hilfe bei Unfällen und Abwehr von Gefahren sichergestellt.

2 Technische Daten

Technische Daten		RA 35 B 10	RA 35 K 10
Arbeitsbreite	mm	350	350
Saugbreite	mm	420	420
Flächenleistung	m ² /h	1260	1260
Frischwassertank	L	10	10
Schmutzwassertank	L	12	12
Bürstendurchmesser	mm	1xØ350	1xØ350
Bürstomotor	W	350	350
Bürstendruck	kg	26	26
Geschwindigkeit max.	m/min	60	60
Saugmotor	W	250 / 2 Stufen	250 / 2 Stufen
Nennspannung	V	12	230
Batterie	Ah5	63	/
Gewicht	kg	74 (44+20+10)	54 (44+10)
Abmessungen	mm	735x490x625	735x490x625
Schutzklasse	IP	23	24
Steigung max.	%	2	2

3 Beschreibung



Pos.	Bezeichnung	Pos.	Bezeichnung
1	Führungsgriff	11	Abdeckung
2	Frischwassertank	12	Bedienfeld
3	Rolle	13	Sauglippen
4	Gerätedüse	14	Batterieraum
5	Bürstenabdeckung	15	Ablasstöpsel
6	Bürste	16	Ansaugschlauch
7	Regulierungsventil	17	Motorschlauch
8	Elektroventil	18	Batterieladegerät
9	Filter	19	Hebel f. Düsenanhebung
10	Schmutzwassertank		

4 Vorbereiten der Maschine

4.1 Transportieren der verpackten Maschine

Die Maschine befindet sich in einer speziellen Verpackung (Kiste + Zweiwege-Palette, die nur an der längeren Seite angehoben werden darf) mit einer Plattform, so dass sie mit einem Gabelstapler bewegt werden kann.

Das Gesamtgewicht beträgt 44 kg (ohne Batterien). Maße der Verpackung (Fig. 1):

- A (Höhe): 500 mm
- B (Länge): 800 mm
- C (Breite): 680 mm



Gabelstapler oder Transportpalette müssen die Palette in der Mitte anheben, das Paket muss sehr vorsichtig bewegt werden ohne zu Bruch zu gehen und beim Anheben über die zulässige Höhe hinaus muss besonders Acht gegeben werden. Verpackungskisten können 3-fach gestapelt werden.

4.2 Maschine auspacken

1. Paket an der markierten Seite öffnen (Fig. 2)
2. Maschine aus der Verpackung nehmen
3. Der Transportboden für einen eventuellen erneuten Transport der Maschine aufbewahren.

4.3 Einsetzen der Batterie

Die Maschine ist mit einem eingebauten Batterieladegerät und einer gekapselten Gel-Batterie ausgestattet. Soll eine andere als die mitgelieferte Batterie verwendet werden, so dürfen nur AGM oder Gel-Batterien 12V 6A verwendet werden.

Die Batterien müssen im Batterieraum unter dem Schmutzwassertank untergebracht werden.

Maße des Batterieraums: 290 x 190 x 235 (H) mm.



Die Anweisungen des Batterieherstellers oder -händlers im Hinblick auf Wartung und tägliches Aufladen der Batterie müssen strikt eingehalten werden. Alle Installations- und Wartungsverfahren müssen vom Fachmann ausgeführt werden. Vor dem Einschalten der Maschine muss überprüft werden, ob die Batterie mit der korrekten Polarität angeschlossen ist.



Beim Umgang mit Batterien immer die den aktuellen Gesetzen entsprechende Schutzkleidung tragen. Vor dem Hantieren mit Batterien müssen insbesondere alle Metallgegenstände abgenommen werden, wie zum Beispiel Ringe, Halsketten und Uhren. Keine metallischen Gegenstände anlehnen.

Einsetzen der Batterie:

1. Die Schläuche von der Abdeckung entfernen.
2. Schmutzwassertank abnehmen.
3. Batterie so in den Batterieraum einlegen, dass die Pole in Richtung rückwärtige Seite der Maschine zeigen. Darauf Acht geben, nicht gegen die umgebenden Wände zu stoßen, um Maschine oder Batterie nicht zu beschädigen.

4.4 Batterie entnehmen

Entnehmen der Batterie:

1. Die Schläuche von der Abdeckung entfernen.
2. Schmutzwassertank abnehmen.
3. Batterie vom Netz trennen.
4. Batterie nach oben herausziehen. Darauf Acht geben, nicht gegen die umgebenden Wände zu stoßen, um Maschine oder Batterie nicht zu beschädigen.

4.5 Batterien aufladen

Die Maschine mit dem mitgelieferten Kabel an eine 230 V Steckdose anschließen. Während des Aufladevorgangs leuchtet die rote Signalleuchte am Batterieladegerät (Fig. 4C). Nach Beendigung des Ladevorgangs leuchtet die grüne Signalleuchte (Fig. 4C).

Um die Batterie nicht dauerhaft zu schädigen, darf sie unter keinen Umständen vollständig entladen werden und muss innerhalb weniger Minuten nachdem das "Batterie leer"-Signal aufleuchtet wieder aufgeladen werden.



Die Batterie niemals im vollständig entladenen Zustand belassen, selbst wenn die Maschine nicht benutzt wird.



Sicherstellen, dass das Ladegerät zu Kapazität und Typ der eingebauten Batterien passt (Blei/Säure oder GEL und Äquivalent). Die Batterie darf niemals mit einem ungeeigneten Ladegerät geladen werden. Die Anweisungen des Batterie- und Ladegerätherstellers müssen beachtet werden.



Gefahr der Gasabgabe und Emission ätzender Flüssigkeiten
Feuergefahr: nicht mit offenen Flammen hantieren

4.6 Batterie-Ladezustandsanzeige

Die Batterie-Ladezustandsanzeige besteht aus 3 LED-Anzeigen, welche den ungefähren Grad der Batterieladung angeben (Fig. 4).

A = Batterie geladen

B = Batterie teilweise verbraucht

C = Batterie leer, der Bürstmotor und der Saugmotor schalten automatisch ab



Der Bürstmotor und der Vakuummotor schalten ein paar Sekunden nach Aufleuchten der C-LED automatisch ab. Um die Maschine zur Aufladestelle zu bringen, den vorderen Teil der Maschine anheben und auf den Stützrollen schieben. Das Ladegerät mit dem Spezialkabel an eine 230 V Steckdose anschließen.

Während des Ladevorgangs kann die Maschine nicht benutzt werden.

4.7 Verstellung des Führungsriffs

Der Führungsriff, der zum Verpacken umgeklappt war, muss in Arbeitsposition gebracht werden:

1. Den Schlauch mit dem größeren Durchmesser in die linke Anschlussbuchse der Abdeckung einstecken (Fig. 5A)
2. Den Schlauch mit dem kleineren Durchmesser in die rechte Anschlussbuchse der Abdeckung einstecken (Fig. 5B)
3. Den markierten Griff ziehen, um den Führungsriff hochzuheben (Fig. 6A)
4. Den Führungsriff bewegen und in Arbeitsposition bringen (Fig. 6B)

4.8 Die Bürste montieren

1. Die Gerätedüse hochheben, falls sie sich in Arbeitsposition befindet.
2. Die Maschine hochheben, indem man den Führungsriff nach unten drückt.
3. Die Maschine über die Bürste neigen, dabei sicherstellen, dass die Bürste sich in der Mitte der Bürstenabdeckung befindet.
4. Den Startknopf einige Male drücken (Fig. 8A)

Die Bürste rastet automatisch ein.



Sicherstellen, dass sich keine Gegenstände oder Personen in der Nähe der Maschine befinden.

4.9 Schmutzwassertank

Überprüfen, ob der Ablassstößel eingeschraubt ist und die Blende komplett auf der Sauglippe aufliegt.

4.10 Reinigungsflüssigkeit

Den Frischwassertank mit klarem Wasser mit einer Temperatur von unter 50°C füllen (Fig. 7), dabei die Empfehlungen des Reinigungsmittelherstellers beachten. Nur einen geringen Prozentsatz an Reinigungsmittel verwenden, um eine übermäßige Schaumentwicklung zu verhindern, da zuviel Schaum den Saugmotor schädigen kann.



Immer ein schwach schäumendes Reinigungsmittel verwenden. Vor der Arbeit eine kleine Menge Entschäumer in den Schmutzwassertank einfüllen, um Schaumentwicklung zu verhindern. Niemals reine Säure verwenden. Nachdem der Tank aufgefüllt ist, den Deckel der Einfüllöffnung wieder anbringen. Den Schmutzwassertank bei jedem Wasser- und Reinigungsmittelwechsel entleeren.

5 Arbeiten

5.1 Die Arbeit vorbereiten

1. Die Maschine für die Arbeit vorbereiten und sicherstellen, dass die schwarzen Kunststoffschläuche korrekt an der Abdeckung angebracht sind (Fig. 5). Zur Verdeutlichung der korrekten Schlauchanschlüsse siehe Abschnitt 6.7, Punk 1 und 2.
2. Sicherstellen, dass das Regulierungsventil geöffnet ist (Fig. 9B).
3. Den Saugschalter drücken (Fig. 8B)
4. Gerätedüse mit dem Hebel C absenken (Fig. 8)
5. Den Bürstenschalter drücken (Fig. 8C)

Nun wird die Maschine ihren Dienst wirksam verrichten, bis die Reinigungslösung aufgebraucht ist.



Die C-LED (Fig. 4) leuchtet am Batterieladegerät auf, wenn der Ladezustand zu niedrig wird. Der Bürstmotor und der Saugmotor schalten automatisch ab. Die Batterien müssen so schnell wie möglich aufgeladen werden.

Um die Maschine zur Aufladestelle zu bringen muss die Vorderseite der Maschine angehoben werden und auf den Stützrollen bewegt werden.

5.2 Überlaufvorrichtung

Die Maschine verfügt über einen Filter, der den Saugmotor stoppt, wenn der Schmutzwassertank voll ist.

In diesem Fall muss der Tank entleert werden.

5.3 Zugkraft

Der Maschinenvorschub kommt durch das Drehen der leicht schräg angeordneten Bürste zustande. Auf dieser Weise wird die Maschine nach vorne bewegt.



Beim Rückwärtsfahren die Gerätedüse anheben.

6 Arbeitsende

Nach der Arbeit und vor Ausführen von Wartungsarbeiten wie folgt vorgehen:

1. Den Bürstmotorschalter abschalten (Fig. 8A).
2. Den Saugmotorschalter abschalten (Fig. 8B).
3. Die Maschine zum Brauchwasserabfluss fahren.
4. Den Schmutzwassertank leeren.



Bei diesen Arbeiten Handschuhe tragen, um nicht mit gefährlichen Lösungen in Berührung zu kommen.

5. Die Gerätedüse mit einem Strahl klaren Wassers reinigen. Die Gerätedüse immer anheben, wenn die Maschine nicht benutzt wird, damit die Gummilippen keine dauerhafte Verformung erleiden.
6. Die Bürste entfernen und mit einem Wasserstrahl reinigen.

7 Tägliche Wartung

7.1 Reinigen des Schmutzwassertanks



Dabei immer Handschuhe tragen, um nicht mit gefährlichen Lösungen in Berührung zu kommen.

1. Nach dem Entfernen der schwarzen Kunststoffschläuche die Schutzverkleidung abnehmen.
2. Den Filter und den Schwimmer vorsichtig entfernen und abspülen (Fig. 11)
3. Den Schmutzwassertank anheben, entgegen dem Uhrzeigersinn drehen und abnehmen (Fig. 12)
4. Den Schmutzwassertank abnehmen (Fig. 13), vorsichtig abspülen und den Ablassstöpsel reinigen.
5. Einbau in umgekehrter Reihenfolge.



Zum Ableiten der für die Bodenreinigung verwendeten Flüssigkeiten die Anweisungen auf dem Etikett des Reinigungsmittel-behälters befolgen und die geltenden Gesetze und Bestimmungen einhalten.

7.2 Die Gerätedüse reinigen

Die Gerätedüse mit einem Wasserstrahl reinigen. Den Zustand der Gummilippen überprüfen und sie umdrehen oder ersetzen, falls nötig. Eine gründliche Reinigung des gesamten Saugaggregats stellt eine längere Nutzungsdauer des Saugmotors sicher.

Den Saugschlauch reinigen und sicherstellen, dass er nicht verstopft ist (Fig. 10 B).

7.3 Den Frischwassertankfilter reinigen

1. Den Filter entfernen und reinigen.
2. Den Filter wieder einsetzen.

7.4 Die Bürste entfernen

1. Die Gerätedüse anheben
2. Durch hinunter drücken des Führungsgriiffs, die Maschine hochheben
3. Den Startknopf einige Male drücken

Die Bürste verriegelt automatisch.



Sicherstellen, dass sich keine Gegenstände oder Personen in der Nähe der Maschine befinden.

8 Wöchentliche Wartung

8.1 Die hintere Gummilippe der Gerätedüse ersetzen

Die zum Trocknen verwendete Kante der hinteren Gummilippe wie folgt austauschen, falls sie abgenutzt ist und nicht richtig trocknet:

1. Den schwarzen Kunststoffansaugschlauch von der Gerätedüse entfernen.
2. Die Verriegelungs-Handräder abschrauben und Gerätedüse entfernen.
3. Die Handräder abschrauben und den hinteren Sauglippenhaken entfernen.
4. Falls nötig, die Gummilippe umdrehen oder ersetzen, dabei sicherstellen, dass sie korrekt zum Boden ausgerichtet ist.
5. Einbau in umgekehrter Reihenfolge.



Wenn die Gummilippe nicht korrekt senkrecht ausgerichtet ist, saugt die Maschine nicht trocken.

8.2 Die vordere Gummilippe der Gerätedüse ersetzen

Wenn die vordere Gummilippe abgenutzt ist, ist die Ansaugleistung schlecht und die Maschine saugt nicht trocken. Zum Ersetzen der Gummilippe wie folgt vorgehen:

1. Den schwarzen Kunststoffansaugschlauch von der Gerätedüse entfernen.
2. Die Verriegelungshandräder abschrauben und Gerätedüse entfernen.
3. Die Verriegelungssysteme abschrauben und den vorderen Sauglippenhaken entfernen. (Fig. 10A)
4. Die Gummilippe umdrehen oder ersetzen, falls nötig, dabei sicherstellen, dass sie korrekt zum Boden ausgerichtet ist.
5. Einbau in umgekehrter Reihenfolge.



Wenn die Gummilippe nicht korrekt senkrecht ausgerichtet ist, trocknet die Maschine nicht perfekt.

8.3 Den Ansaugschlauch reinigen

Wenn die Ansaugleistung ungenügend ist, muss überprüft werden, ob das Ansaugrohr verstopft ist. Wenn notwendig, mit einem Wasserstrahl reinigen, dabei von der Seite aus sprühen, wo es am Tank angebracht ist. Dabei wie folgt vorgehen:

1. Das Saugrohr vom Schmutzwassertank abziehen
2. Mit einem Wasserstrahl reinigen, dabei von der Seite aus sprühen, wo es am Tank angebracht ist
3. Einbau in umgekehrter Reihenfolge



Bei diesen Arbeiten Handschuhe tragen zum Schutz vor Kontakt mit gefährlichen Stoffen und Lösungen und sicherstellen, dass sich keine Gegenstände oder Personen in der Nähe der Maschine aufhalten.

8.4 Den Schmutzwassertank reinigen

1. Den Schmutzwassertank durch den Schlauch entleeren, dabei den Drehknopf ein paar Umdrehungen aufdrehen und dann den Stöpsel herausziehen.
2. Den Tank ausspülen und die Einfüllöffnung reinigen.
3. Die Einfüllöffnung und den Stöpsel an der Ablassabdeckung wieder an ihrem Platz anbringen.



Bei diesen Arbeiten Handschuhe tragen zum Schutz vor Kontakt mit gefährlichen Stoffen und Lösungen und sicherstellen, dass sich keine Gegenstände oder Personen in der Nähe der Maschine aufhalten.

9 Störungsbeseitigung

9.1 Keine ausreichende Versorgung der Bürste mit Wasser

1. Prüfen, ob das Regulierungsventil ausreichend weit geöffnet ist (Fig. 9B)
2. Prüfen, ob Wasser im Frischwassertank ist
3. Das Elektroventil reinigen (Fig. 9A), dabei den Magneten abschrauben und nach dem Reinigen wieder einsetzen (Fig. 14).

9.2 Die Gerätedüse saugt nicht trocken

1. Prüfen, ob der Bodenwischer sauber ist
2. Das gesamte Saugaggregat reinigen (siehe "WÖCHENTLICHE WARTUNG")
3. Abgenutzte Gummilippen ersetzen
4. Die korrekte Ausrichtung der Gummilippen überprüfen
5. Die Rollen an der Gerätedüse säubern oder ersetzen

9.3 Die Maschine reinigt nicht sauber

1. Den Zustand der Bürste prüfen und ggf. ersetzen. Die Bürste muss ersetzt werden, wenn die Borsten bis auf ca. 15 mm abgenutzt sind. Zum Austauschen der Bürste siehe "DIE BÜRSTE ENTFERNEN" und "DIE BÜRSTE ANBRINGEN". Wenn mit einer zu weit abgenutzten Bürste gearbeitet wird, kann der Boden beschädigt werden.
2. Eine andere als die Standardbürste verwenden. Zum Reinigen von Böden mit besonders hartnäckigem Schmutz empfehlen wir die Verwendung von Spezialbürsten, die auf Anfrage geliefert werden und gemäß Ihrer speziellen Anforderungen.

9.4 Zu große Schaumentwicklung

Prüfen, ob ein Reinigungsmittel mit geringer Schaumentwicklung verwendet wurde. Falls nötig, eine geringe Menge Entschäumer in den Schmutzwassertank geben.

Daran denken, dass sich mehr Schaum entwickelt, wenn der zu säubernde Boden nicht besonders schmutzig ist. In diesem Fall eine höher verdünnte Reinigungslösung verwenden.

9.5 Das Saugaggregat arbeitet nicht

1. Prüfen, ob die Saugaggregat-Signalleuchte leuchtet. Wenn dies nicht der Fall ist, die Sicherung zurücksetzen (Fig. 15B)
2. Prüfen, ob die Batterie korrekt angeschlossen ist.
3. Die entsprechende Sicherung zurücksetzen (Fig. 15C)
4. Wenn das Problem weiter besteht, sich an den Händler oder den Kundendienst wenden.

9.6 Der Bürstmotor läuft nicht

1. Prüfen, ob die Motor-Signalleuchte leuchtet. Wenn dies nicht der Fall ist, die Sicherung zurücksetzen (Fig. 15A)
2. Prüfen, ob die Batterie korrekt angeschlossen ist.
3. Die entsprechende Sicherung zurücksetzen (Fig. 15A)
4. Wenn das Problem weiter besteht, sich an den Händler oder den Kundendienst wenden.

9.7 Die Maschine startet nicht

1. Prüfen, ob die Batterie korrekt angeschlossen ist.
2. Prüfen, ob die Batterie geladen ist.
3. Prüfen, ob der 5A Schutz in Betrieb ist (Fig. 15B)
4. Wenn das Problem weiter besteht, sich an den Händler oder den Kundendienst wenden.

9.8 Elektrische Schutzvorrichtungen

Die Maschine ist mit den folgenden elektrischen Sicherungen ausgestattet:

Außen an der Maschine angebrachte Schwachstrom-Sicherungen zum Schutz (Fig. 15):

Batterieversion

- des Bürstmotors (30A)
- der Steuerung (5A)
- des Saugmotors (30A)

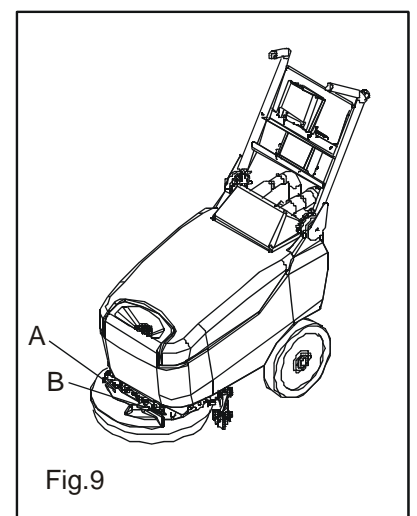
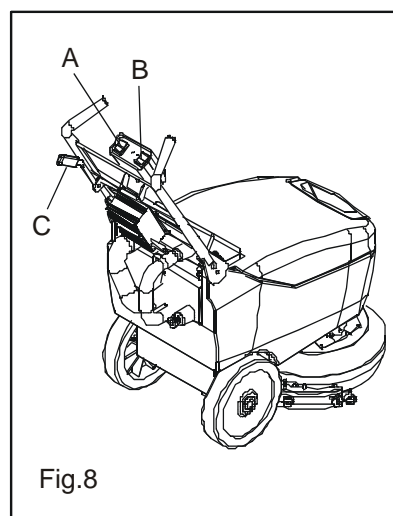
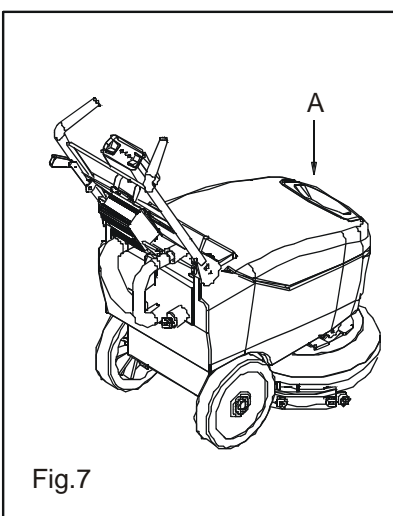
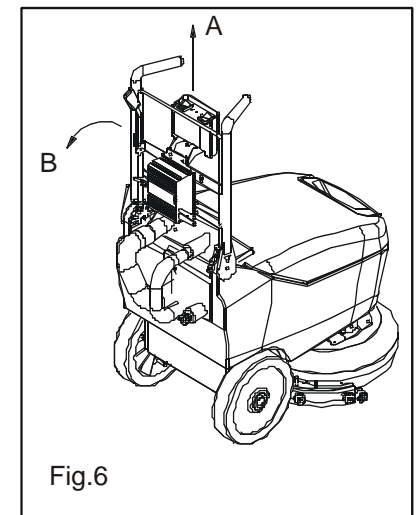
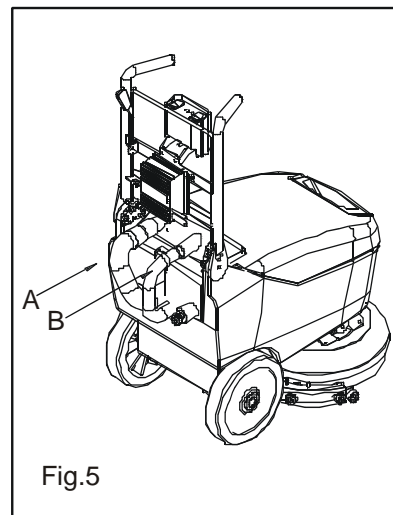
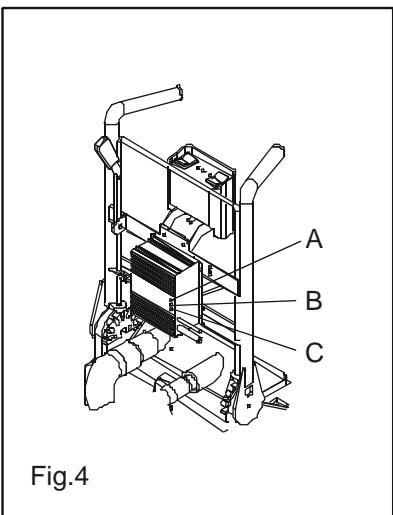
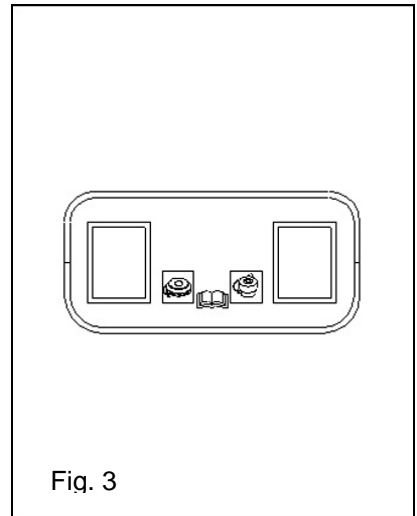
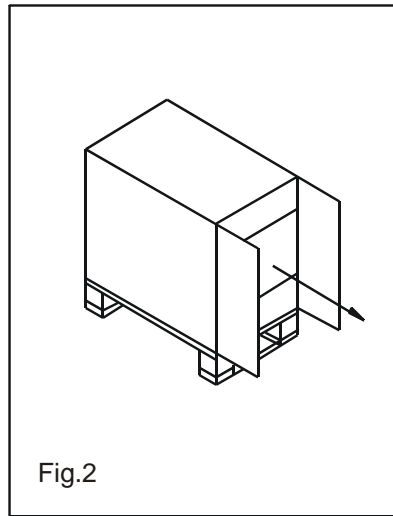
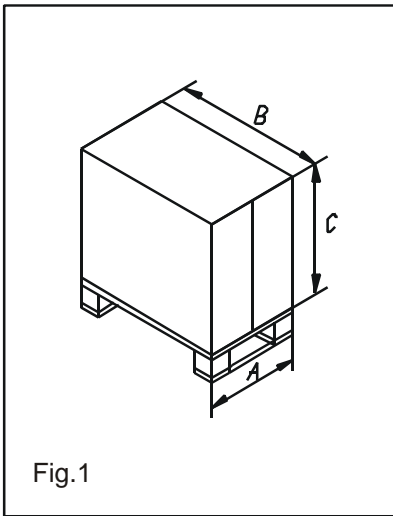
Kabelversion

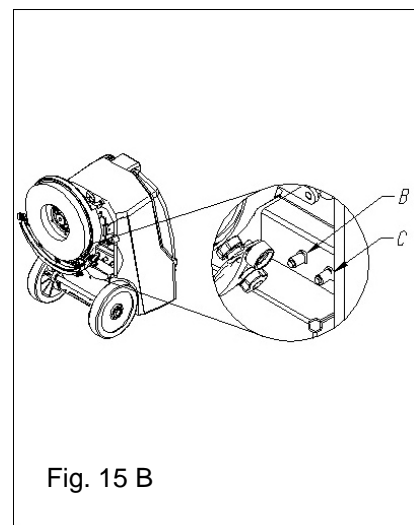
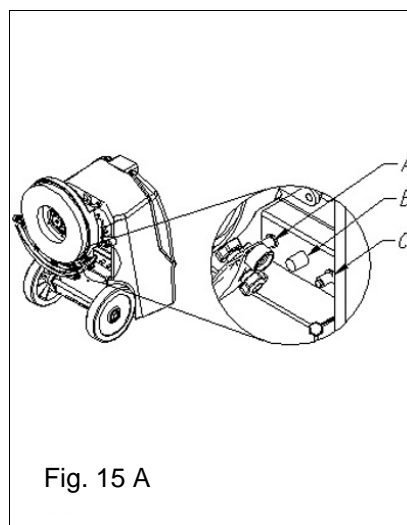
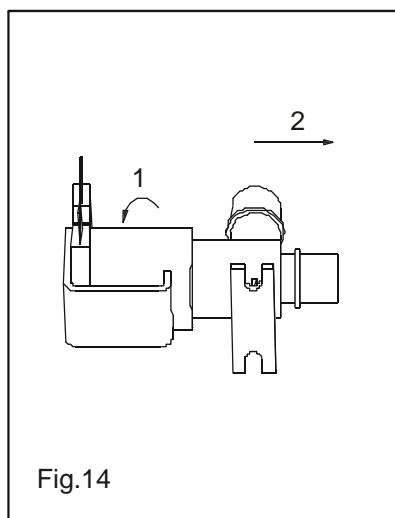
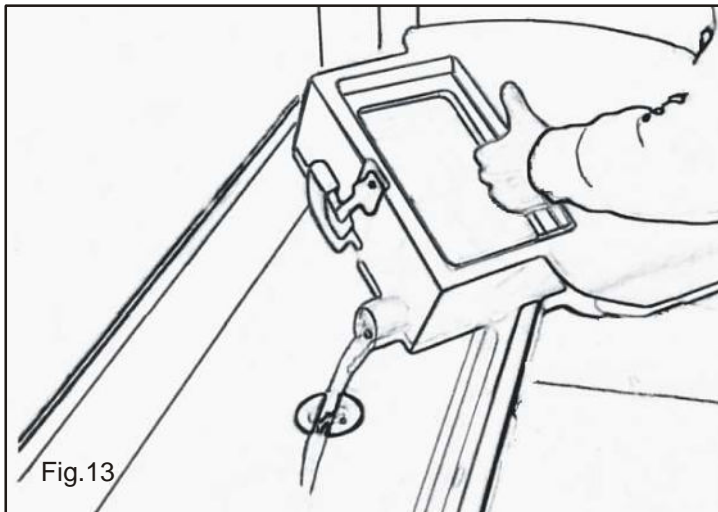
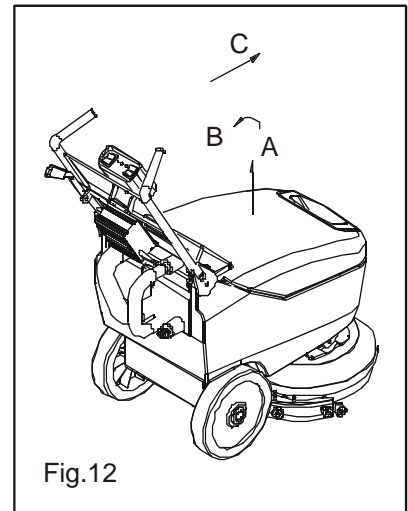
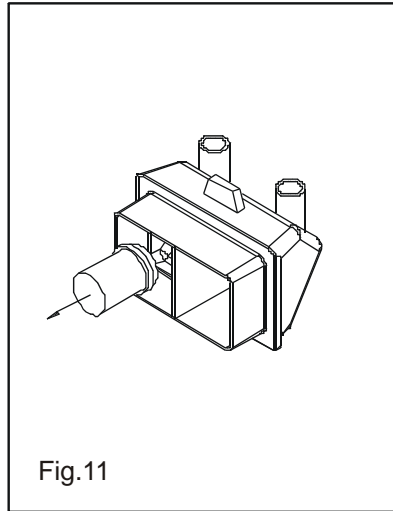
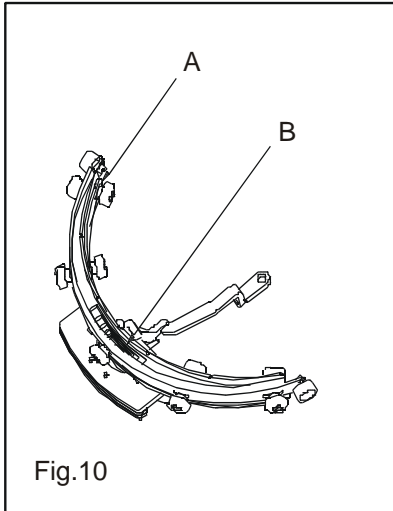
- des Bürstmotors (3A)
- des Saugmotors und der Steuerung (8A)

9.9 Der Bürstmotor arbeitet, aber die Bürsten drehen sich nicht

1. Der Riemen könnte nass sein. Auf Undichtigkeit prüfen und falls keine vorliegt, warten bis der Riemen trocken ist.
2. Der Riemen könnte abgenutzt oder gebrochen sein. Den Riemen ersetzen.

10 Liste der Abbildungen





11 Konformitätserklärung

im Sinne der EG-Maschinenrichtlinie 2006/42/EG



Der Hersteller
G. Staehle GmbH u. Co. KG
columbus Reinigungsmaschinen
Mercedesstraße 15
D-70372 Stuttgart

erklärt hiermit, dass das nachfolgend bezeichnete Produkt den Bestimmungen der oben gekennzeichneten Richtlinie - einschließlich deren zum Zeitpunkt der Erklärung geltenden Änderungen - entspricht.

Produkt: **Reinigungsautomat**
Typen: **RA 35 | B 10 12 V**
RA 35 | K 10 230 V

Folgende harmonisierte Normen wurden angewandt:

- | | |
|------------------|---|
| EN 60335-1 | Sicherheit elektrischer Geräte für den Hausgebrauch und ähnliche Zwecke - Teil 1: Allgemeine Anforderungen |
| EN 60335-2-72 | Sicherheit elektrischer Geräte für den Hausgebrauch und ähnliche Zwecke - Teil 2-72: Besondere Anforderungen für automatische Maschinen zur Bodenbehandlung für gewerbliche und industrielle Zwecke |
| EN 12100 | Sicherheit von Maschinen – Allgemeine Gestaltungsleitsätze - Risikobewertung und Risikominderung |
| DIN EN ISO 13857 | Sicherheit von Maschinen - Sicherheitsabstände gegen das Erreichen von Gefahrstellen mit den oberen Gliedmaßen |
| IEC 61000-6-2 | Elektromagnetische Verträglichkeit - Fachgrundnorm Störfestigkeit - Teil 2: Industrie |
| IEC 61000-6-4 | Elektromagnetische Verträglichkeit (EMV) - Fachgrundnorm Störaussendung - Teil 4: Industriebereich |

Folgende weitere EU-Richtlinien wurden angewandt:

2014/30/EU EMV-Richtlinie

Stuttgart, 26.05.2019

Dipl. Ing.(BA) Erich Stockmann, Leiter Konstruktion und Entwicklung

Dokumentationsbevollmächtigter: Dr. M. Baumgärtel

Table of contents

1 Safety	17
1.1 General	17
1.2 Responsibility of the owner/operator	17
1.3 Proper use	17
1.4 Work safety	17
1.5 Protective clothing.....	18
1.6 Dangers resulting from the equipment	18
1.7 Operating personnel	19
1.8 Operating position.....	20
1.9 Conduct in the case of danger or accidents	20
2 Technical data	20
3 Description	21
4 Preparing the machine	22
4.1 Moving the packaged machine	22
4.2 Unpacking the machine	22
4.3 Putting in the battery	22
4.4 Removing the battery	22
4.5 Recharging the batteries	22
4.6 Battery charge level gauge	23
4.7 Adjustment of the handle	23
4.8 Installing the disk brushes.....	23
4.9 Recovery tank	23
4.10 Detergent solution.....	23
5 Operation	23
5.1 Preparing for work.....	23
5.2 Overflow Device.....	24
5.3 Traction.....	24
6 After finishing work	24
7 Daily maintenance	24
7.1 Cleaning the recovery tank	24
7.2 Cleaning the floor-wiper	24
7.3 Cleaning the solution tank filter	24
7.4 Removing the disk brushes.....	24
8 Weekly maintenance	25
8.1 Replacing the rear floor-wiper rubber.....	25
8.2 Replacing The Front Floor-Wiper Rubber	25
8.3 Cleaning the suction hose.....	25
8.4 Cleaning the recovery tank	25
9 Problem solving	25
9.1 Insufficient water to the brushes	25
9.2 Floor-wiper does not dry properly	25
9.3 Machine does not clean properly	26
9.4 Too much foam generated	26
9.5 Suction unit does not work	26
9.6 Brush motor does not work	26
9.7 Machine does not start.....	26
9.8 Electrical protection.....	26
9.9 The brush motor is working but the brush does not turn round	26
10 Index of the figures	27
11 Declaration of Conformity	29

1 Safety

This chapter contains an overview of all important safety aspects.

In addition, the individual sections contain specific safety instructions on how danger can be avoided, indicated with appropriate symbols. Furthermore, the pictograms, signs and instructions on the appliance must be observed and kept in readable condition. Observation of the safety instructions permits optimal protection of the personnel from hazards and ensures safe and reliable operation of the equipment.

1.1 General

The appliance is designed to the current standard of technology and operational safety.

However, dangers can arise from this appliance, if it from not used by properly trained personnel, is used improperly or not for the purpose intended.

Every person, who is asked to work with or carry out work on the appliance, is required to read the operating manual and have understood it before working with the equipment. This also applies to people who have already worked with such an appliance or a similar one or who was trained by the manufacturer.

Knowledge of the content of the operating manual is a prerequisite for protecting personnel against danger and avoiding mistakes and thus ensure safe and reliable operation of the appliance.

To avoid danger and ensure optimal performance, no modifications or changes may be made to the equipment, unless they have been expressly approved by the manufacturer

All safety signs and operating instructions on the appliance must always be kept in a clearly readable condition. Damaged or unreadable signs must be replaced immediately.

The settings and ranges of values shown in the operating manual must be respected.

The employer is recommended to obtain confirmation from the operator that he/she had read and understood the operating manual.

1.2 Responsibility of the owner/operator

This operating manual and the manufacturers' manuals relating to the components used must be kept in the immediate surroundings where the appliance is kept and must be available to the installation, service, maintenance and cleaning personnel at all times.

The appliance may only be used when it is in a safe condition and in perfect working order only. All protection devices must be fitted at all times and regularly checked to ensure they are in good condition.

The statements about the work safety refer to the directives of the European Union, valid at the time of manufacture of the appliance. During the entire working life of the equipment, the owner/operator is obliged to compare the above mentioned safety protection measures with the current and heed any new rules, which may have been introduced. Outside the European Union, the work safety laws and local regulations valid where the equipment is used must also be taken into account.

Beside the work safety guidelines contained in this operating manual, it is also necessary to comply with the generally valid safety and accident prevention regulations, which apply to the use of the appliance, and with the current environmental protection regulations.

The owner/operator and those authorized by him are responsible for ensuring reliable operation of the equipment and for clearly specifying who is responsible for the set up, operation, maintenance and cleaning of the appliance.

The instructions given in the operating manual are to be respected in full and without reservations!

The owner/operator has also to ensure that

- as specified in the work safety regulations, a hazard assessment is carried out to determine what hazards exist which are specific to the area where the equipment will be used
- as specified in the law on the use of tools and appliances, an instruction sheet is provided containing all additional instructions and safety regulations, resulting from the hazard assessment of the workplace.

1.3 Proper use

The operational safety of the appliance is only guaranteed when the equipment is used according to the instructions contained in the operating manual.

The automatic scrubber is only designed for cleaning waterproof and abrasion resistant floor coverings inside buildings. Scrubbing brushes/pads and the suction devices are used for wet cleaning.

The surfaces to be cleaned must be flat and not exceed an inclination of more than 2 percent. You must not go over uneven bumps, such as thresholds and steps, when cleaning.

Proper use also means observing the correct procedures concerning set up, operation, maintenance and cleaning instructions.

Every use of the appliance which goes beyond this and/or other use is forbidden and will be regarded as improper use! Claims for damages, of whatever kind, resulting from improper use against the manufacturer and/or his representatives are excluded. The operator alone is liable for all damages which may arise from improper use.

1.4 Work safety

Danger to persons and/or the equipment can be avoided by following the on work safety instructions.

Non-observance of these instructions can put people or objects at risk through mechanical or electrical factors or through the equipment breaking down.

Non-observance of the safety regulations will result in the loss of any right to claim for damages.

1.5 Protective clothing

When working on and with the appliance the following must be worn:

- Solid closed shoes with non-skid soles
- Close-fitting working clothes (resistant to tearing, no wide sleeves, no rings or other jewellery, etc.)

In addition when working with the batteries the following must be worn:

- Safety glasses
to protect the eyes against the caustic electrolyte in the battery
- Protective gloves
to protect the hand against injuries and from contact with substances which could endanger health.

1.6 Dangers resulting from the equipment

The appliance has undergone a risk assessment. The design and layout of the equipment resulting from this corresponds to the current state-of-the-art.

However, a certain risk always remains!

The appliance needs to be used responsibly and carefully. Improper use or use by unauthorized persons can endanger other people.

- Do not leave the machine with the switches turned on
- Do not leave the machine connected to the power supply
- In the case of missed tension of feeding, the machine should be disconnected from electrical outlet and control switches have to be turned off



WARNING! Risk of injury!

Improper use of the equipment can cause serious injuries through crushing, running over or contacting people with the rotating brushes, pad holder or pads.

Thus the following rules should be observed:

- The appliance may not be used on floors with an inclination of more than 2%.
- Always approach people and other objects slowly and carefully.
- When operating the appliance never put other people at risk.
- When working, ensure that other people – especially children – never come into contact with the appliance.
- Unauthorized persons should have no access to the appliance.



WARNING! Danger of electric shock!

Electricity can cause serious injuries. If the insulation or an individual component is damaged there may be a risk of a fatal electric shock. Therefore:

- Before starting work always unplug the device!
- Make sure the mains connection cable is not damaged by crushing, tearing, rubbing etc.
- Do not run over the mains cable.
- Always check the mains cable for damage before plugging in the appliance.
- The technical data specified by the manufacturer must be adhered to when replacing connection cables, plugs, couplings, fuses and sockets.



ATTENTION!

Improper use can cause considerable damage to the appliance, floor covering as well as other objects. When using the appliance, never run over thresholds, steps, carpets or objects which could get caught up, such as cables.

The friction of the brush on the floor supports the forward motion of the appliance. When the suction unit is raised and at the same time the brush unit is lowered and switched on, the appliance moves forward by itself.



WARNING! Risk of injury!

The uncontrolled forward motion of the appliance can caused serious injuries through crushing, running over or falling over. Thus always observe the following rules:

- Never leave go of the handle while the brushes or suction device are running.

- Before leaving go of the handle, always first switch off the brushes and suction device.

The appliance is equipped with brushes, pad holder or pads.



WARNING! Risk of injury!

Rotating brushes, pad holder or pads can cause serious injuries if they come into contact with anyone. Therefore, please observe the following rules:

- Never touch rotating brushes, pad holders or pads.
- Never touch other people with the rotating brushes, pad holders or pads.
- Before you do touch brushes, pad holders or pads, always switch off the appliance and wait until the parts have come to a complete stop.

The appliance operates with rechargeable batteries.



WARNING! Risk of explosion and risk of injury!

Handling batteries represents a considerable risk to persons and objects. When charging, highly explosive gases are given off and battery acid can be very hazardous to health and is highly caustic.

Observe the operating instructions and regulations relating to the batteries!

Observe the safety instructions for avoiding hazards in the section, "Charging batteries" !

Depending on the type of appliance, the batteries are either connected directly to the mains supply for charging, or via an external charger.



WARNING! Danger of electric shock!

Electricity can cause serious injuries. If the insulation or an individual component is damaged, there can be a risk of a fatal electric shock. Therefore:

- Before starting work always unplug the appliance!
- When charging the battery, never touch the poles of the battery or the charging device, never place electrically conducting components on top of batteries.
- Always check the mains lead for damage before plugging in the appliance.

Through incorrect operation or other faults, cleaning fluid may remain on the floor.



WARNING! Risk of injury through slipping!

When working with the appliance always wear non-skid safety shoes and ensure that cleaning fluid which has leaked out is cleaned up completely.

When cleaning floors with the appliance, cleaning agents can be used.



WARNING!

Cleaning agents can be hazardous to health. Thus observe the following rules:

- Ensure that the cleaning agent does not come into contact with the skin or the eye.
- Keep to the concentration specified in the cleaning agent manufacturer's guidelines.
- Follow the instructions in the cleaning agent manufacturer's safety data sheet.

1.7 Operating personnel

The appliance may only be operated and maintained by approved, properly trained and instructed personnel. The personnel must have been especially instructed about the dangers which can arise.

"Instructed persons" are those who have been informed about the tasks they have to perform and about possible hazards if the equipment is used incorrectly; where necessary, they have been taught about the appropriate protection measures and the precautions to be taken.

"Qualified persons" are those who, through their training, knowledge and experience as well as their knowledge of the relevant regulations, are able to do the tasks conferred on them and to recognize the potential dangers.

If the persons concerned do not have the necessary knowledge, then training is required accordingly.

The responsibilities for operating and servicing the equipment must be clearly defined and adhered to, so that misunderstandings which could affect safety are avoided.

The appliance may only be operated and maintained by people who can be expected to perform their work reliably. Their approach to work must in no way endanger people, the environment or the equipment.

People under the influence of drugs, alcohol or medication which affects their reactions, are not allowed to work on or with the appliance **in any way**.

When choosing personnel, the youth employment laws of the country concerned must be taken into account with regard to minimum age requirements and any occupation-specific rules relating to this.

It is the responsibility of the operator to ensure that no unauthorized person works on or with the appliance.

Unauthorized persons, such as visitors, etc, may not handle the appliance. For security reasons they must be kept at an appropriate distance.

It is the duty of the operator to report any changes in the way the appliance works, which could affect safety, immediately to the person responsible..

1.8 Operating position

When cleaning floors, the operating position of the operator is behind the handle of the appliance. The appliance may only be operated by one person at a time.

1.9 Conduct in the case of danger or accidents

Where there is danger or if an accident occurs, immediately stop the appliance by switching it off at the control panel and secure it against rolling away (see Chapter "Operation").

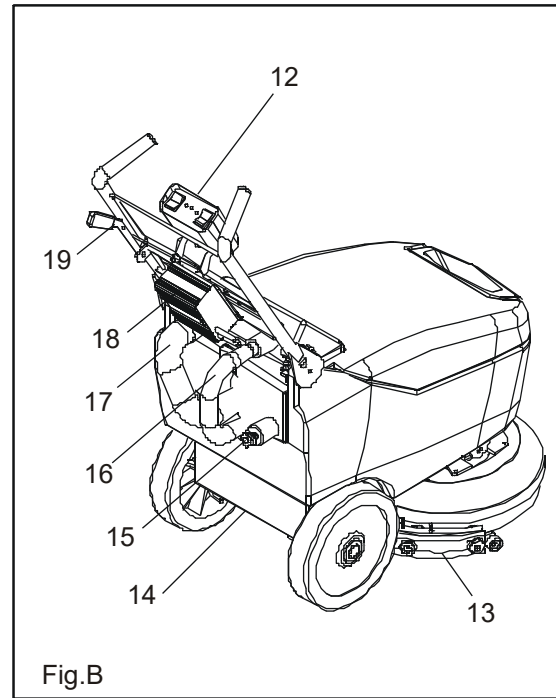
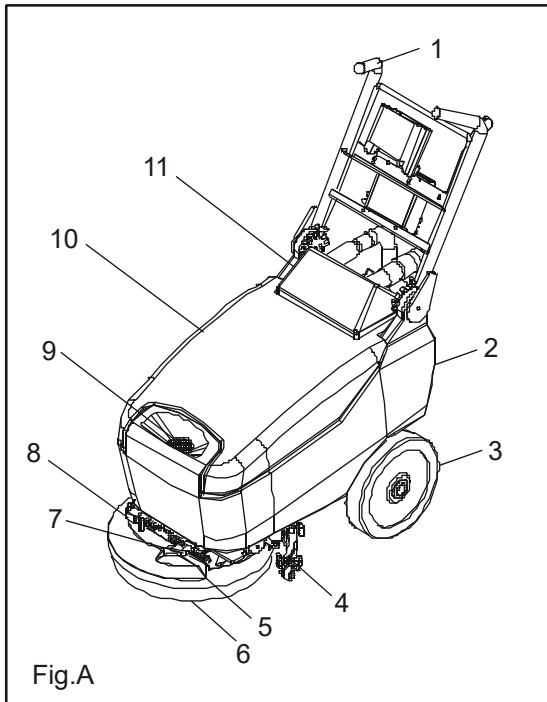
Ensure that First-Aid equipment (first-aid box, eye lotion, etc.) and a fire extinguisher are available nearby.

Staff must be made aware of the procedures to be followed and location of safety equipment, alarm buttons, First-Aid boxes and rescue equipment. This will ensure prompt action in the case of accidents or if dangers occur.

2 Technical data

Technical Data		RA 35 B 10	RA 35 K 10
Scrub path	mm	350	350
Squeegee Width	mm	420	420
coverage performance	m ² /h	1260	1260
Solution tank	L	10	10
Recovery tank	L	12	12
Brush diameter	mm	1xØ350	1xØ350
Brush motor	W	350	350
Brush pressure	kg	26	26
Working speed max.	m/min	60	60
Vacuum motor	W	250 / 2 stages	250 / 2 stages
Voltage	V	12	230
Battery	Ah5	63	/
Weight	kg	74 (44+20+10)	54 (44+10)
Dimensions	mm	735x490x625	735x490x625
Protection class	IP	23	24
Max.gradient of operation	%	2	2

3 Description



N°	Description	N°	Description
1	Handle	11	Cover
2	Solution tank	12	Console
3	Wheel	13	Rear gasket blade
4	Squeegee	14	Battery compartment
5	Brush cover	15	Discharge plug
6	Brush	16	Vacuum hose
7	Flow regulation valve	17	Motor hose
8	Electro valve	18	Battery charger
9	Filter	19	Squeegee lifting lever
10	Recovery tank		

4 Preparing the machine

4.1 Moving the packaged machine

The machine is contained in specific packing (box + two-way pallet to be lift up only on the longer side) with a platform so that it can be moved by a fork-lift.

Total weight is 44 kg (without batteries). Packing dimensions are (Fig. 1):

A (Height): 500 mm

B (Length): 800 mm

C (Width): 680 mm



The fork lift or transporter must pick up the pallet at the center, the item has to be moved very carefully without crashing and paying attention to lift it up over the reasonable height. Max. 3 pallets can be stacked on top of each other.

4.2 Unpacking the machine

1. Open the package on the side indicated (Fig. 2)
2. Take out the machine from the package
3. Keep the platform since it may be necessary to transport the machine again.

4.3 Putting in the battery

The machine is equipped with a built-in battery charger and a hermetically sealed gel battery. In the case of using a different battery from the one supplied, only use 12V 6A AGM or gel batteries.

The batteries must be housed in the battery compartment below the recovery tank.

The dimensions of the battery compartment are: 290 x 190 x 235 (H) mm.



For daily maintenance and recharging the battery, strictly comply with the instructions given by the battery manufacturer or retailer. All installation and maintenance procedures must be carried out by specialists. Before switching on the machine check that the battery is connected up correctly regarding the polarity.



When handling batteries always wear safety cloth and other equipment with conform to the currently regulations. In particular, before manipulating batteries, take off all metallic objects such as rings, necklaces and watches from hands, wrists and neck. Never put metallic objects on the batteries.

To install the battery:

1. Remove the hoses from the cover.
2. Remove the recovery tank.
3. Introduce the battery in the compartment with the pole towards the back of the machine.
Be careful not to knock the surrounding walls to avoid damaging the machine or the battery.

4.4 Removing the battery

When removing the battery:

1. Remove the hoses from the cover.
2. Remove the recovery tank.
3. Disconnect the battery
4. Remove the battery by lifting it upwards.
Be careful not to knock the surrounding walls to avoid damaging the machine or the battery.

4.5 Recharging the batteries

Connect the machine to a 220 V socket using the cable supplied. During the charging process on the battery charger the red warning light is on (Fig. 4C). At the end of the charging process the green light will go on (Fig. 4C).

In order to avoid permanent damage to the battery, ensure that the battery does not become completely run down by putting it on charge within a short time after the charge low light appears.



Never leave the battery completely discharged, even when the machine is not being used.



Make sure the battery charger corresponds the installed batteries both from the capacity and from the type (lead/acid or gel or equivalent). Never charge a gel battery with an unsuitable battery charger. Follow the instructions given by the manufacturer of the battery and battery charger carefully.



Danger of gas emission and contact with corrosive liquids
Fire hazard: Keep away from naked flames

4.6 Battery charge level gauge

The battery charge level gauge is composed of 3 LEDs which indicate approximately the battery charge level (Fig. 4).

A = battery charged

B = battery partially discharged

C = battery run down, the brush motor and the suction motor are switched off automatically



The brush motor and the vacuum motor automatically switch off a few seconds after the 'C' LED comes on. To bring the machine to the recharging point, lift up the front of the machine and push it on the wheels. Using the specified cable supplied, connect the battery charger to a 220 V socket.

The machine cannot be used during the charging process.

4.7 Adjustment of the handle

For packing reasons the handle is supplied folded up; it needs to be installed in the working position:

1. Insert the hose with the larger diameter in the left cover connector (Fig. 5A)
2. Insert the hose with the smaller diameter in the right cover connector (Fig. 5B)
3. Lift up the handle by pulling the lever indicated upwards (Fig. 6A)
4. Move the handle and put it in the working position (Fig. 6B)

4.8 Installing the disk brushes

1. Rise the floor-wiper if it is in the working position.
2. Rise the machine by pressing down on the handle.
3. Press the machine onto the brush making sure that it is in the center of the brush cover.
4. Press the start button several times (Fig. 8A)

The brush is locked in place automatically.



Make sure there are no obstacles or people near the machine.

4.9 Recovery tank

Check that the discharge plug is screwed in and that the inspection cover is firmly attached.

4.10 Detergent solution

Fill the solution tank with clean water at a temperature that does not exceed 50°C (Fig. 7) and add the liquid detergent in the amount and using the procedures recommended by the detergent manufacturer. Use only a small percentage of detergent to prevent formation of an excess quantity of foam, as too much foam may damage the suction motor.



Always use low foam detergent. Pour a small amount of anti-foam liquid into the recovery tank before starting work in order to prevent foam being generated. Never use pure acids. After filling screw the filler cap back into the tank. It is recommended that you empty the recovery tank each time you fill up with clean water and detergent.

5 Operation

5.1 Preparing for work

1. Prepare the machine for operation and make sure that the black plastic hoses are correctly connected to the protective cover (Fig. 5). For further details about the correct hoses connection, see Section 6.7, Points 1 and 2.
2. Make sure that the flow regulation valve is open (Fig. 9B).
3. Press the suction switch (Fig. 8B)
4. Lower the floor-wiper by pressing the appropriate lever downwards (Fig. 8C)
5. Press the brush switch (Fig. 8C)

The machine will now work perfectly until the detergent solution is finished.



Before using the machine check to see that all the controls are working properly.



The 'C' LED (Fig. 4) lights up on the charger when the battery charge level is getting too low. The brush motor and the suction motor are switched off automatically. The battery must be recharged as soon as possible.

To bring the machine to the recharging point, lift up the front of the machine and push it on the wheels.

5.2 Overflow Device

The machine has a filter which switches off the suction motor whenever the recovery tank is full.

In this case the tank must be emptied.

5.3 Traction

The machine traction is achieved by the brush working at a slight inclination, thus moving the machine forwards.



To move the machine backwards, lift up the floor-wiper.

6 After finishing work

When you finish work, before performing any type of maintenance proceed as follows:

1. Turn off the brush motor switch (Fig. 8A).
2. Turn off the suction motor switch (Fig. 8B).
3. Take the machine to the emptying site.
4. Empty the recovery tank



Always wear gloves when doing this to prevent contact with hazardous solutions.

5. Clean the floor-wiper using a jet of clean water. The floor-wiper must be raised when the machine is not in use to prevent permanent deformation of the rubber strips.
6. Remove the brush and clean it with a jet of water

7 Daily maintenance

7.1 Cleaning the recovery tank



Always wear gloves when doing this to prevent contact with hazardous solutions.

1. Remove the protection cover after taking off the black plastic hoses.
2. Remove and carefully rinse the filter and the float (Fig. 11)
3. Lift the recovery tank, rotate it anti-clockwise and take it off (Fig. 12)
4. Rinse the recovery tank (Fig. 13), rinse and carefully clean the drain plug.
5. Replace everything by carrying out the procedure in reverse order.



To dispose of the liquids used for floor cleaning, follow the instructions and recommendations on the label and be sure you comply with current legal requirements.

7.2 Cleaning the floor-wiper

Clean the floor-wiper with a jet of water. Check the condition of the rubbers and reverse or replace them as necessary. Careful cleaning of the entire suction unit ensures a longer working life for the suction motor.

Clean the wiper hose and make sure it is not clogged (Fig. 10B).

7.3 Cleaning the solution tank filter

1. Remove and clean the filter.
2. Replace the filter.
- 3.

7.4 Removing the disk brushes

1. Raise the floor-wiper by moving the appropriate lever upwards
2. Raise the machine by pressing down on the handle
3. Press the start button several times

The brush is automatically released.



Make sure there are no obstacles or people near the machine.

8 Weekly maintenance

8.1 Replacing the rear floor-wiper rubber

Proceed as follows to change the drying edge of the rear floor-wiper rubber if it is worn and does not dry properly:

1. Remove the black plastic suction hose from the floor-wiper.
2. Unscrew the lock handwheels and remove the floor-wiper.
3. Unscrew the handwheels and remove the rear blade hook.
4. Turn the rubber over or replace it as necessary, making sure it is correctly aligned to the floor.
5. Reassemble by performing the procedure in reverse order



If the vertical alignment of the rubber is not correct the machine will not dry the floor properly.

8.2 Replacing The Front Floor-Wiper Rubber

If the front floor-wiper rubber is worn the suction is poor and the machine will not dry properly. Proceed as follows to replace it:

1. Remove the black plastic suction hose from the floor-wiper.
2. Unscrew the fixing screws and remove the floor-wiper.
3. Unscrew the fixing screws and remove the front blade hook. (Fig. 10A)
4. Turn the rubber over or replace it, as necessary, making sure it is correctly aligned to the floor.
5. Reassemble by performing the procedure in reverse order



If the vertical alignment of the rubber is not correct the machine will not dry the floor properly.

8.3 Cleaning the suction hose

If the suction is insufficient, check that the suction pipe is not clogged. Clean as necessary using a jet of water, spraying from the part where it is inserted into the tank. To do this proceed as follows:

1. Detach the suction pipe from the seat on the recovery tank
2. Clean it with a jet of water, spraying from the part where it is inserted into the tank
3. Reassemble everything by repeating the procedure in reverse order



Wear gloves when doing this to protect yourself from any contact with hazardous materials and solutions and make sure there are no obstacles or people near the machine.

8.4 Cleaning the recovery tank

1. Unscrewing the drainage plug a few turns and then pulling out the plug.
2. Rinse out the tank and clean the opening
3. Screw the drainage plug back in.



Wear gloves when doing this to protect yourself from any contact with hazardous materials and solutions and make sure there are no obstacles or people near the machine.

9 Problem solving

9.1 Insufficient water to the brushes

1. Check that the flow regulation valve is sufficiently open (Fig. 9B)
2. Check that there is water in the solution tank
3. Clean the electro valve (Fig. 9A) by unscrewing the magnet and replacing it after cleaning (Fig. 14).

9.2 Floor-wiper does not dry properly

1. Check that the floor-wiper is clean
2. Check that the suction motor is correctly positioned
3. Clean the entire suction unit (see "WEEKLY MAINTENANCE")
4. Replace worn rubbers.
5. Check the correct alignment of the rubbers
6. Clean or replace the floor-wiper wheels

9.3 Machine does not clean properly

1. Check the condition of the brush and replace if necessary. The brush must be replaced when bristles are about 15 mm high. Refer to "REMOVING THE BRUSH" and "INSTALLING THE BRUSH" to replace it. Using a brush that is worn out may damage the floor.
2. Use another type of brush rather than the standard brush. To clean floors with exceptionally tough dirt, we recommend using special brushes which can be supplied on request to suit your specific needs.

9.4 Too much foam generated

Check that a low-foam detergent has been used. If necessary add a small quantity of anti-foam liquid to the recovery tank.

Remember that more foam is generated when the floor to be cleaned is not very dirty. In this case use a less concentrated detergent solution.

9.5 Suction unit does not work

1. Check that motor signal lamp is on. If it is not, reset the fuse (Fig. 15B)
2. Check that the battery is connected properly.
3. Reset the relevant fuse (Fig. 15C)
4. If the problem persists, contact the dealer or service centre.

9.6 Brush motor does not work

1. Check that motor signal lamp is on. If it is not, reset the fuse (Fig. 15A)
2. Check that the battery is connected properly.
3. Reset the relevant fuse (Fig. 15A)
4. If the problem persists, contact the dealer or service centre.

9.7 Machine does not start

1. Check to ensure the battery is connected properly.
2. Check to ensure the battery is charged
3. Check to see if the 5A fuse has been triggered (Fig. 15B)
4. If the problem persists, contact the dealer or service centre.

9.8 Electrical protection

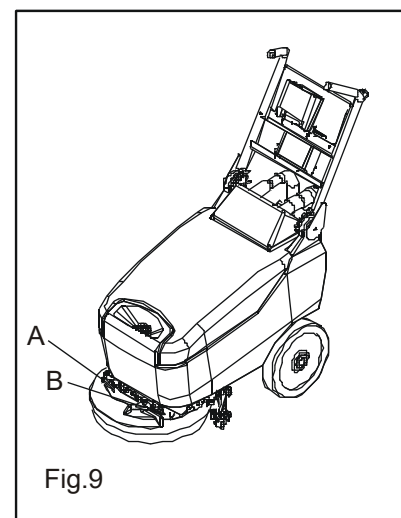
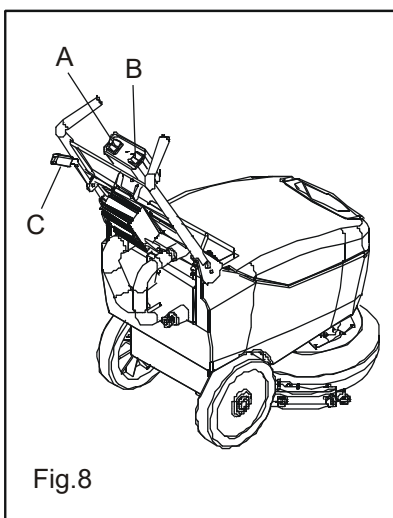
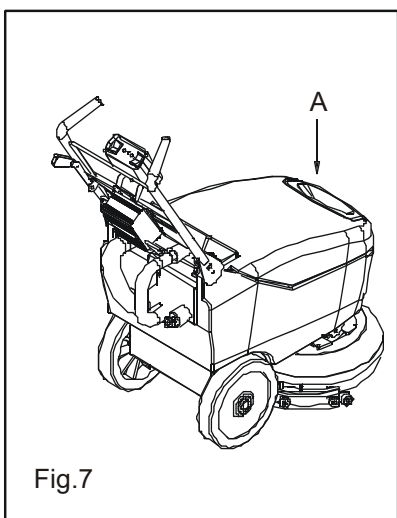
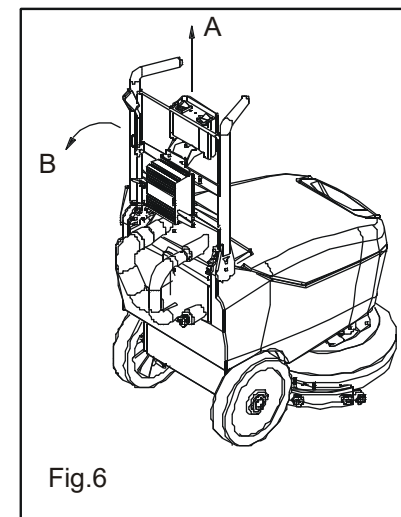
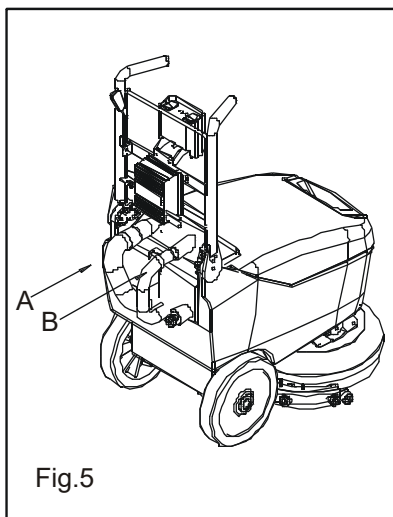
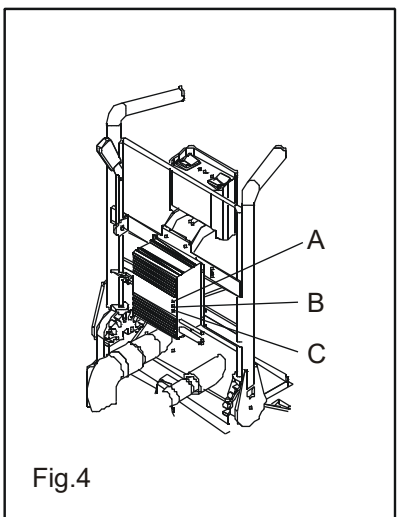
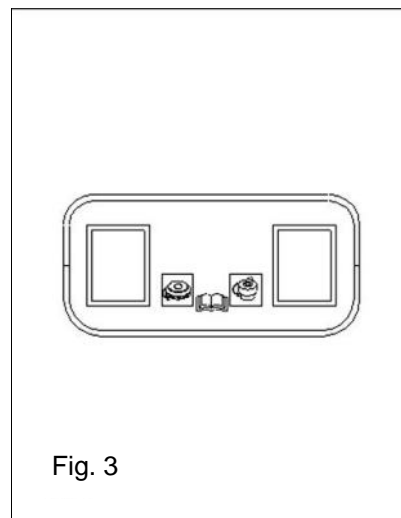
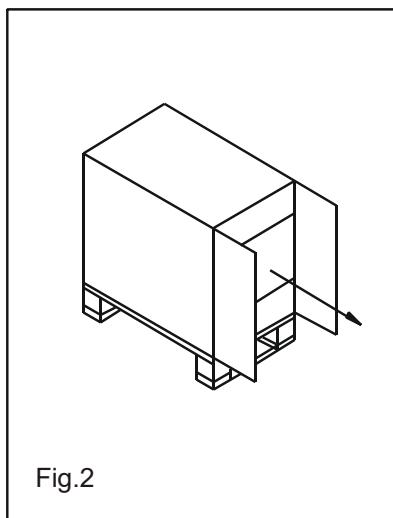
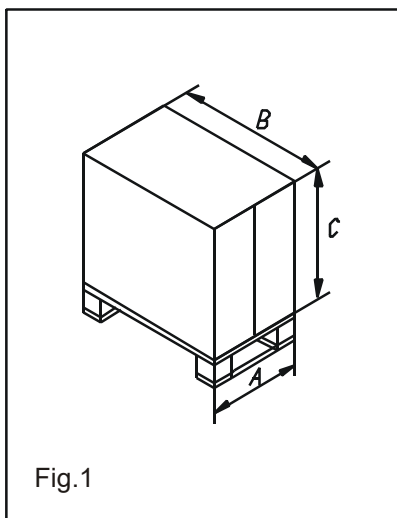
The machine is protected by the following electrical fuses:

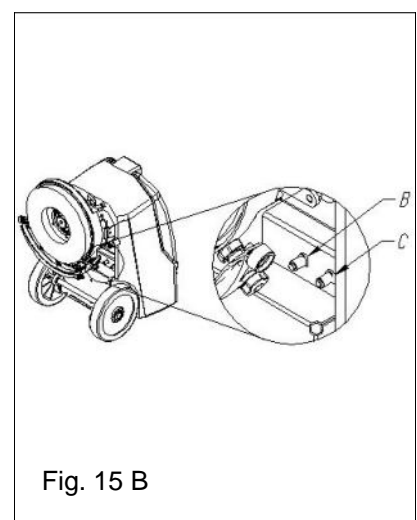
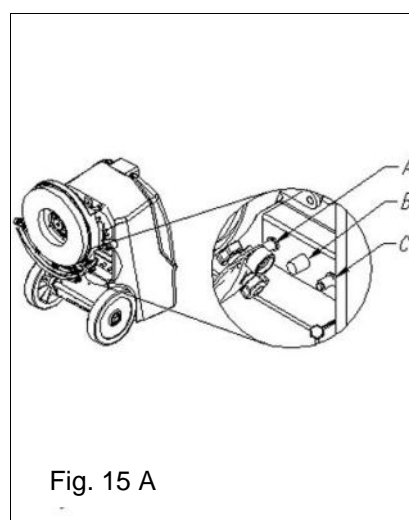
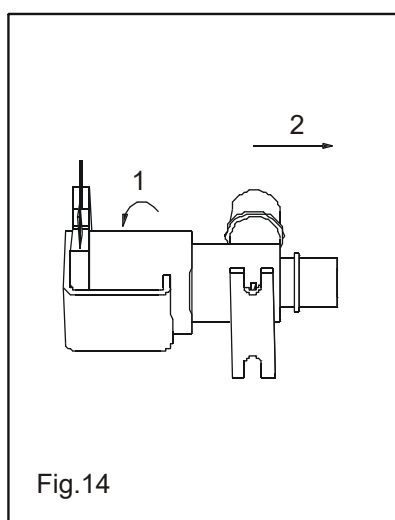
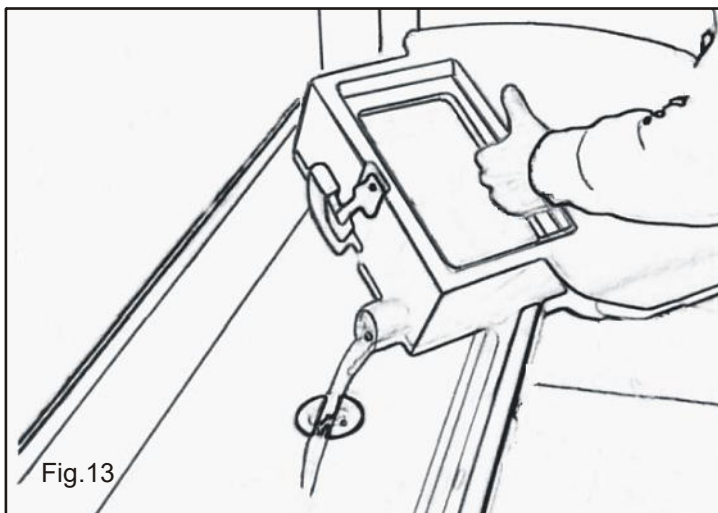
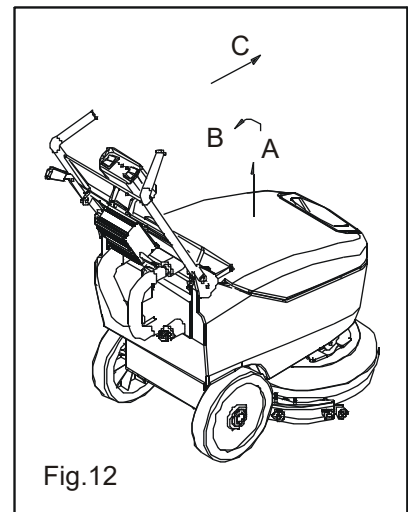
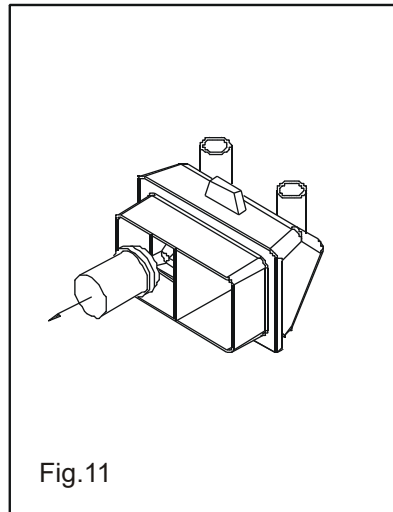
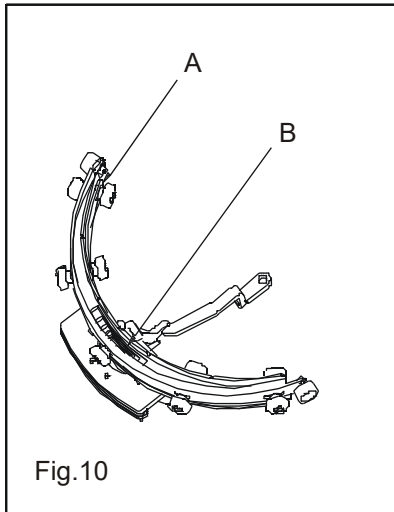
1. Low-current fuses installed externally to protect (Fig. 15A & 15B):
 - **BATTERY VERSION**
 - the brush motor (30A)
 - the electrical controls (5A)
 - the suction motor (30A)
 - **CABLE VERSION**
 - brush motor (3A)
 - vacuum motor and electrical controls (8A)

9.9 The brush motor is working but the brush does not turn round

1. The belt may be wet. Check for any leakage and if not wait for the belt to dry.
2. The belt may be worn or broken. Replace it if necessary.

10 Index of the figures





11 Declaration of Conformity

in accordance with the EC Directive on Machines 2006/42/EC



Manufacturer G. Staehle GmbH u. Co. KG
columbus Reinigungsmaschinen
Mercedesstraße 15
D-70372 Stuttgart

hereby declares that the following product conforms to the regulations of the above mentioned directive – as well as any modifications valid at the time the declaration was made.

Product: **Scrubber Dryer**
Types: **RA 35 | B 10 12 V**
RA 35 | K 10 230 V

The following related standards apply:

EN 60335-1	Safety of electrical appliances for household and similar use - Part 1: General requirements
EN 60335-2-72	Safety of electrical appliances for household and similar use - Part 2-72: Special requirements for automatic machines for treating floors in commercial and industrial premises
EN 12100	Safety of machinery - General principles for design – Risk assessment and risk reduction
DIN EN ISO 13857	Machine safety – Safety distance against reaching danger areas with the upper extremities
IEC 61000-6-2	Electromagnetic compatibility - Generic standard: Interference resistance - Part 2: Industry
IEC 61000-6-4	Electromagnetic compatibility (EMC) - Generic standard: Emitted interference - Part 4: Industrial applications

The following further EU Directive apply:

2014/30/EU	EMC Directive
------------	---------------

Stuttgart, 26.05.2019 Dipl. Ing.(BA) Erich Stockmann, Head of Design and Development

Authorised Documentation Representative: Dr. M. Baumgärtel

Contenu

1 Sécurité	31
1.1 Généralité	31
1.2 Responsabilité de l'exploitant	31
1.3 Utilisation conforme	31
1.4 Sécurité du travail	31
1.5 Equipement de protection personnel	32
1.6 Dangers pouvant émaner de la machine	32
1.7 Personnel	33
1.8 Poste de travail	34
1.9 Conduite à tenir en cas de danger et lors d'accidents	34
2 Données techniques	34
3 Description	35
4 Préparation de la machine	36
4.1 Déplacement De La Machine Emballée	36
4.2 Déballage De La Machine	36
4.3 Introduction/Extraction De La Batterie	36
4.4 Extraction De La Batterie	36
4.5 Recharge Des Batteries	36
4.6 Indicateur Du Niveau De Charge De La Batterie	37
4.7 Régulation De La Poignée	37
4.8 Montage De La Brosse Discoïdale	37
4.9 Réservoir De Récupération	37
4.10 Solution de nettoyage	37
5 Travail	38
5.1 Préparation Au Travail	38
5.2 Dispositif De Trop-Plein	38
5.3 Traction	38
6 À la fin du travail	38
7 Entretien journalier	38
7.1 Nettoyage Du Réservoir De Récupération	38
7.2 Nettoyage Du suceur	38
7.3 Nettoyage Du Filtre Du Réservoir Solution	39
7.4 Démontage Des Brosses Discoïdales	39
8 Entretien hebdomadaire	39
8.1 Remplacement Du Bourrelet Arrière Du suceur	39
8.2 Remplacement Du Bourrelet Avant Du suceur	39
8.3 Nettoyage Du Tuyau D'aspiration	39
8.4 Nettoyage Du Réservoir De Récupération	39
9 Solutions en cas de pannes	40
9.1 Eau Insuffisante Sur Les Brosses	40
9.2 Le suceur ne sèche pas parfaitement	40
9.3 La machine ne nettoie pas parfaitement	40
9.4 Production excessive de mousse	40
9.5 L'aspirateur ne fonctionne pas	40
9.6 Le moteur des brosses ne fonctionne pas	40
9.7 La machine ne se met pas en marche	40
9.8 Protecteurs thermiques	40
9.9 Le moteur brosse travail mais la brosse ne tourne pas	40
La courroie pourrait être usée ou cassée. La remplacer.	40
10 Liste des images	41
11 Déclaration de conformité	43

1 Sécurité

Ce chapitre donne un aperçu de tous les aspects importants de la sécurité.

En outre, des indications de sécurité concrètes sont données dans les divers chapitres afin d'éviter des situations dangereuses et celles-ci sont marquées par des symboles. De plus, les pictogrammes, étiquettes et inscriptions se trouvant sur l'appareil doivent être respectés et maintenus en permanence dans un état lisible.

L'observation de toutes les indications de sécurité permet une protection optimale du personnel et assure un fonctionnement sans risques et sans problèmes de l'appareil.

1.1 Généralité

L'appareil a été construit selon les normes techniques en vigueur actuellement et son utilisation est sans risques.

Cependant, cet appareil peut être dangereux s'il est utilisé par du personnel non formé, de façon inadéquate ou non conforme à sa destination.

Toute personne chargée de travailler sur ou avec cet appareil, doit avoir lu et compris le mode d'emploi avant d'effectuer des travaux sur l'appareil. Ceci est également valable, si la personne concernée a déjà travaillé avec cet appareil ou des appareils similaires ou si elle a été formée par le fabricant.

La connaissance du contenu du mode d'emploi est une des conditions préalables afin de protéger le personnel des dangers, d'éviter des erreurs et d'utiliser ainsi l'appareil sans risques et sans problèmes.

Afin d'éviter des dangers et pour assurer une efficacité optimale, aucune modification ne doit être apportée à l'appareil sans autorisation expresse du fabricant.

Toutes les étiquettes d'indications et d'utilisation sur l'appareil doivent toujours être bien lisibles. Les étiquettes abîmées ou illisibles doivent être changées immédiatement.

Les réglages et valeurs indiqués dans le mode d'emploi doivent être respectés.

Il est conseillé à l'exploitant de se faire attester par les utilisateurs de façon incontestable qu'ils ont pris connaissance du contenu du mode d'emploi.

1.2 Responsabilité de l'exploitant

Ce mode d'emploi et les modes d'emploi des composants intégrés doivent être conservés à proximité immédiate de l'appareil et doivent être accessibles à tout moment par le personnel en charge de l'installation, l'utilisation, l'entretien et le nettoyage.

Cet appareil ne doit être utilisé que dans un état technique et de sécurité d'exploitation parfait. Tous les dispositifs de sécurité doivent être accessibles à tout moment et vérifiés régulièrement quant à leur bon fonctionnement.

Les indications concernant la sécurité des conditions de travail se réfèrent aux règlements de la Communauté Européenne en vigueur au moment de la fabrication de l'appareil. L'exploitant s'engage, pendant toute la durée de l'utilisation de l'appareil, à vérifier que les mesures en matière de sécurité du travail citées sont toujours conformes aux règlements actuels et à respecter les nouvelles dispositions légales. En dehors de la Communauté Européenne, les lois en matière de sécurité du travail du lieu de l'intervention de l'appareil et les normes du pays sont applicables.

Outre les indications de sécurité du travail contenues dans ce mode d'emploi, les mesures de sécurité et de prévention d'accidents en général sur le lieu d'intervention de l'appareil doivent être observées et respectées, ainsi que les normes relatives à la protection de l'environnement

L'exploitant et le personnel habilité par lui sont responsables pour une utilisation infaillible de l'appareil, ainsi que des attributions des compétences lors de l'installation, l'utilisation, l'entretien et le nettoyage de l'appareil.)

Les indications du mode d'emploi doivent être suivies scrupuleusement !

De plus, l'exploitant doit garantir que

- d'autres dangers éventuels seront recherchés conformément à la législation en matière de protection de la santé des travailleurs. Ces dangers pourraient résulter de conditions de travail particulières sur le lieu d'intervention de l'appareil
- toutes les recommandations et indications de sécurité supplémentaires résultant d'une évaluation des dangers en fonction des lieux d'intervention de l'appareil, seront rassemblées dans un mode d'emploi conformément à la réglementation en matière d'utilisation de matériel et outillages professionnels.

1.3 Utilisation conforme

La sécurité de fonctionnement de l'appareil n'est garantie que lors d'une utilisation conforme aux indications contenues dans le mode d'emploi.

L'autolaveuse est exclusivement destinée à un nettoyage en intérieur de revêtements de sols en dur, résistant à l'eau et anti-abrasif. Des brosses/tampons à frotter et le dispositif d'aspiration doivent être montés pour un nettoyage humide.

Les surfaces à nettoyer doivent être planes et ne pas dépasser une pente maximale de 2%. Lors du nettoyage, ne pas rouler sur des inégalités de sol, par exemple seuils et paliers.

Une utilisation conforme et appropriée doit respecter les instructions de montage, d'utilisation, d'entretien et de nettoyage.

Toute autre utilisation de l'appareil est interdite et considérée comme non-conforme ! Des demandes de dommages et intérêts contre le fabricant et/ou ses mandataires résultant d'une utilisation non-conforme de l'appareil sont exclues. Seul l'exploitant est responsable de tous les dommages dus à une utilisation non-conforme.

1.4 Sécurité du travail

En suivant les indications concernant la sécurité du travail, une mise en danger des personnes et/ou de l'appareil peut être évitée.

La non-observation de ces indications peut occasionner une mise en danger des personnes et objets en raison d'effets mécaniques ou électriques ou provoquer la défaillance de l'appareil.

La non-observation des mesures de sécurité entraîne la perte de tous les droits aux dommages-intérêts.

1.5 Equipement de protection personnel

Lors de travaux sur et avec l'appareil doivent être portés :

- des chaussures fermées avec semelles antidérapantes
- des vêtements de travail ajustés (avec peu de résistance à la déchirure, pas de manches larges, pas de bagues ou autres bijoux, etc.)

Pour des travaux sur les batteries doivent être portés en plus :

- des lunettes de protection pour protéger les yeux des électrolytes acides
- des gants de protection pour protéger les mains de blessures et contacts avec des substances nocives.

1.6 Dangers pouvant émaner de la machine

L'appareil a été soumis à une analyse des dangers, la production et la construction correspondent aux critères actuels de la technologie.

Cependant, il subsiste un risque non évaluable !

L'appareil requière cependant une utilisation responsable et prudente. Une utilisation non-conforme ou une utilisation par des personnes incompetentes peut mettre d'autres personnes en danger.

- Ne pas laisser la machine sans surveillance en position de marche
- Ne pas laisser la machine branchée sur secteur sans surveillance
- En cas de tension inappropriée, Débrancher la machine, et couper les moteurs immédiatement



AVERTISSEMENT ! Risque de blessures !

Une utilisation non conforme de l'appareil peut entraîner des blessures très graves par écrasement ou par contact des personnes avec les brosses, porte-porte-disques ou pads. Par conséquent, respectez ceci :

- **Ne pas nettoyer avec l'appareil des sols dont l'inclinaison de la pente est supérieure à 2 %.**
- **Déplacez l'appareil toujours avec prudence et en prenant garde aux tierces personnes et objets. Respectez des distances de sécurité par rapport aux tierces personnes et objets.**
- **Ne jamais mettre des tierces personnes en danger lors d'un travail avec l'appareil.**
- **Veillez toujours à ce que des tierces personnes – en particulier des enfants – ne soient jamais en contact avec l'appareil.**
- **Les personnes non-autorisées ne doivent pas avoir accès à l'appareil.**



AVERTISSEMENT ! Risque d'électrocution !

L'énergie électrique peut provoquer des blessures graves. En cas de détérioration de l'isolation ou de certaines pièces, il y a danger de mort par électrocution. Par conséquent :

- **Débranchez la prise de courant avant tous travaux sur l'appareil !**
- **S'assurez que le câble pour branchement sur secteur n'est pas endommagé, en étant été coincé, arraché ou broyé.**
- **Ne jamais roulez sur le câble de réseau.**
- **Vérifiez avant chaque utilisation que les câbles électriques ne soient pas endommagés.**
- **Lors d'un remplacement des câbles d'alimentation, de prise femelle, de fiche mâle, de prolongateur ou de fusible, les données techniques du constructeur doivent être respectées.**



ATTENTION !

Une utilisation non-conforme peut occasionner des dégâts considérables à l'appareil, les revêtements de sol et autres objets. Lors de travaux de nettoyage, ne jamais rouler avec l'appareil sur des seuils, marches, tapis ou objets pouvant s'enrouler, tels que des câbles.

Le frottement de la brosse au sol entraîne le déplacement de l'appareil vers l'avant. Lorsque la barre d'aspiration est relevée et le groupe de brosse abaissé et en marche, l'appareil avance automatiquement.



AVERTISSEMENT ! Risque de blessures !

Le déplacement incontrôlé de l'appareil peut occasionner des blessures graves par écrasement ou chutes. Par conséquent, respectez ceci :

- Ne jamais lâcher le timon pendant que la brosse ou le groupe d'aspiration est en marche.
- Toujours arrêter le groupe de brosse et le groupe d'aspiration avant de lâcher le timon.

L'appareil travaille avec des brosses, porte-porte-disques ou pads.



AVERTISSEMENT! Risque de blessures !

Les brosses, porte-disques ou pads peuvent occasionner des blessures graves lors d'un contact. Par conséquent, respectez ceci :

- Ne jamais toucher les brosses, porte-disques ou pads.
- Ne jamais toucher des personnes avec des brosses, porte-disques ou pads.
- Avant de toucher les brosses, porte-disques ou tampons, toujours arrêter l'appareil et attendre que les pièces s'immobilisent.

L'appareil fonctionne avec des batteries rechargeables.



AVERTISSEMENT ! Risques d'explosion et de blessures !

Le maniement des batteries représente un danger considérable pour les personnes et objets.

Lors de la recharge des batteries, émane un gaz extrêmement explosif. L'acide est également très corrosif et fortement nocif pour la santé.

Respectez le mode d'emploi et les instructions pour la manipulation des batteries !

Pour éviter les mises en danger, respectez les indications de sécurité au chapitre « Recharge des batteries » !

La recharge des batteries se fait, selon les modèles, soit par branchement direct sur le secteur, soit par un chargeur externe.



AVERTISSEMENT ! Risque d'électrocution !

Les énergies électriques peuvent provoquer des blessures graves. En cas de détérioration de l'isolation ou de certaines pièces, il existe un danger de mort par électrocution. Par conséquent :

- Débranchez la prise de courant avant tous travaux sur l'appareil !
- Ne pas toucher les pôles des batteries et le chargeur lors de la recharge. Ne pas mettre de corps conducteurs sur les batteries !
- Vérifiez avant chaque utilisation que les câbles électriques ne soient pas endommagés.

Suite à une mauvaise manipulation ou à un problème, la solution de lavage peut demeurer sur le sol.



AVERTISSEMENT ! Risque de blessure par glissade !

Portez toujours des chaussures de travail antidérapantes lors de travaux avec l'appareil et veillez à ce que le détergent répandu soit entièrement aspiré.

Lors du nettoyage du sol, des produits de nettoyage et d'entretien peuvent être utilisés.



AVERTISSEMENT !

Les produits de nettoyage et d'entretien peuvent être nocifs pour la santé. Par conséquent, respectez ceci :

- Évitez le contact de la peau et des yeux avec les produits de nettoyage.
- Respectez les prescriptions de dosage des produits de nettoyage indiquées par le fabricant.
- Le cas échéant, respectez les feuilles de données de sécurité du fabricant des produits de nettoyage.

1.7 Personnel

L'appareil ne doit être utilisé et entretenu que par du personnel habilité et formé. Ce personnel doit avoir reçu une formation spéciale quant aux dangers pouvant survenir.

Est considérée comme personne formée, une personne qui a été informée des tâches qui lui sont confiées et des dangers éventuels en cas de comportement inapproprié, qui a été initiée si besoin, et à laquelle les dispositifs de protection et les mesures de sécurité nécessaires ont été expliquées.

Est considéré comme personnel qualifié, une personne qui en raison de sa formation spécialisée, de ses connaissances et expériences, ainsi que par sa connaissance des dispositions s'y rattachant, peut évaluer les tâches qui lui sont confiées et reconnaître d'éventuels dangers.

Dans le cas où le personnel n'aurait pas les connaissances nécessaires, il doit être formé de façon appropriée.

Les compétences pour l'utilisation et la maintenance doivent être clairement fixées et respectées, afin qu'au niveau de la sécurité, il n'y ait aucun doute quant à la répartition des compétences.

L'appareil ne doit être utilisé et entretenu que par des personnes dont on peut supposer qu'elles exécuteront leur tâche de façon consciencieuse. Pour ce faire, toutes les méthodes de travail compromettant la sécurité des personnes, de l'environnement ou de l'appareil doivent être évitées.

Les personnes sous influence de drogues, alcools ou médicaments ayant une incidence sur les réflexes ne doivent effectuer **aucun** travail sur ou avec l'appareil.

Lors du choix du personnel utilisateur les dispositions réglementaires de protection de la santé des jeunes travailleurs des pays respectifs concernant l'âge minimum et, le cas échéant, les dispositions réglementaires professionnelles spéciales s'y référant, doivent être respectées.

L'utilisateur doit veiller à ce qu'aucune personne non-autorisée ne travaille sur ou avec l'appareil. Les personnes non-autorisées, telles que des visiteurs, etc., ne doivent pas être en contact avec l'appareil. Elles doivent respecter une distance de sécurité convenable.

L'utilisateur est tenu d'informer immédiatement l'exploitant des modifications survenues sur l'appareil et qui pourraient compromettre la sécurité.

1.8 Poste de travail

Lors du nettoyage du sol, le poste de travail de l'utilisateur se trouve au timon, derrière l'appareil. Une seule personne à la fois peut travailler avec l'appareil.

1.9 Conduite à tenir en cas de danger et lors d'accidents

En cas de danger et lors d'accidents, l'appareil doit être immobilisé immédiatement, arrêté à l'aide des boutons situés sur le pupitre de commande et bloqué pour éviter un déplacement (voir chapitre « Utilisation »).

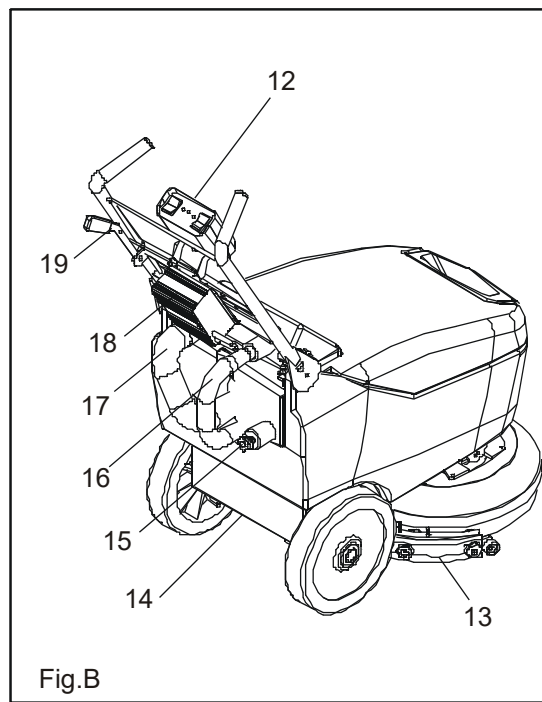
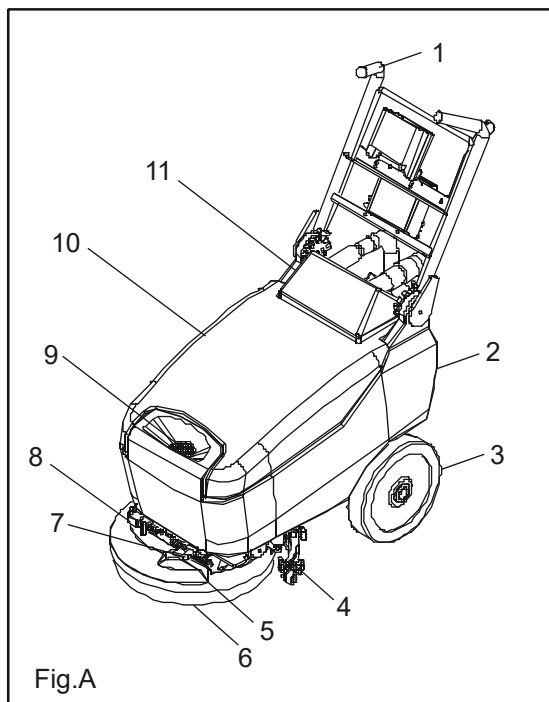
Conservez du matériel de premiers secours (trousse de secours, pansements, produits de rinçage pour les yeux, etc.) et extincteur à proximité.

Le personnel doit connaître le maniement et l'emplacement des dispositifs de sécurité, d'urgence et de premiers secours. Ceci garantit la meilleure aide possible en cas d'accidents et écarte les dangers.

2 Données techniques

Données techniques		RA 35 B 10	RA 35 K 10
Largeur de travail	mm	350	350
Largeur d'aspiration	mm	420	420
capacité surface	m ² /h	1260	1260
Réservoir de solution de lavage	L	10	10
Réservoir de récupération	L	12	12
Diamètre brosse	mm	1xØ350	1xØ350
Moteur brosse	W	350	350
Pression tête brosse	kg	26	26
Vitesse de travail	m/min	60	60
Moteur aspiration	W	240 / moteur à deux étages	240 / moteur à deux étages
Voltage	V	12	230
Batterie	Ah5	63	/
Poids	kg	74 (44+20+10)	54 (44+10)
Dimensions	mm	735x490x625	2735x490x625
Classe de protection	IP	23	24
inclinaison max.	%	2	2

3 Description



Pos.	Description	Pos.	Description
1	Poignée	11	Couvercle
2	Réservoir eau propre	12	Pupitre de commande
3	Roue	13	Arrêt joint postérieur
4	Suceur	14	Compartiment batterie
5	Couvercle brosse	15	Bouchon de vidange
6	Brosse	16	flexible d'aspiration
7	Vanne régulation débit	17	Flexible du moteur
8	Électrovanne	18	Chargeur Batterie
9	Filtre	19	Levier d' élévation du suceur
10	Réservoir de récupération		

4 Préparation de la machine

4.1 Déplacement De La Machine Emballée

La machine est contenue dans un emballage spécifique (boîte + palette à 2 chemins à lever seulement dans le côté long) pour le déplacement à l'aide de chariots élévateurs à fourches.

Le poids total est de 44 kg (sans batteries). Les dimensions de l'emballage sont (Fig. 1):

A (Largeur): 500 mm

B (Longueur): 800 mm

C (Hauteur): 680 mm



Les fourches du chariots élévateur doivent être placées près du centre de la palette. La marchandise doit être déplacée avec attention, en évitant collisions et aussi de l'élever sans raisons à hauteurs considérables. Max. 3 palettes empilables les unes sur les autres.

4.2 Déballage De La Machine

1. Ouvrir l'emballage sur le côté indiqué (Fig. 2).
2. Extraire la machine de l'emballage
3. Garder la palette pour des exigences éventuelles de transport.

4.3 Introduction/Extraction De La Batterie

La machine est fournie avec un chargeur incorporé et une batterie hermétique au Gel. En cas d'utilisation de batteries différentes de celles fournies avec la machine, utiliser seulement batteries 12V 6A AGM ou Gel.

Les batteries doivent être logées dans le compartiment spécialement prévu sous le réservoir de récupération.

Les dimensions du compartiment de la batterie sont: 290 x 190 x 235 (H) mm.



Pour l'entretien et la recharge journalière des batteries, se tenir scrupuleusement aux consignes fournies par le constructeur ou son revendeur. Toutes les opérations de mise en place et d'entretien doivent être exécutées par un personnel spécialisé. Avant de mettre en marche la machine s'assurer que la batterie soit jointe en respectant la polarité correcte.



Lors des opérations de manipulation des batteries, veiller à toujours faire usage de vêtements et autres dispositifs de sécurité prévus par les normes applicables; en outre avant toute intervention à effectuer sur les batteries, veiller à retirer des mains, poignets et cou tout objet métallique (bague, chaîne, montre, etc.).

Pour l'introduction de la batterie il faut:

1. Enlever les tuyaux de raccordement au couvercle
2. Enlever le réservoir de récupération
3. Introduire la batterie dans le compartiment relatif avec les pôles vers l'arrière de la machine. Faire attention à ne pas heurter les parois avoisinantes au fin d'éviter des dommages à la machine ou à la batterie même.

4.4 Extraction De La Batterie

Pour l'extraction de la batterie il faut:

1. Enlever les tuyaux de raccordement au couvercle
2. Enlever le réservoir de récupération
3. Débrancher la batterie.
4. Enlever la batterie en la soulevant vers l'haut et en faisant attention à ne pas heurter les parois avoisinantes au fin d'éviter dommages à la machine et à la batterie même.

4.5 Recharge Des Batteries

Brancher la machine à une prise de courant 220V en utilisant le câble en dotation. Pendant le chargement sur le chargeur le témoin rouge est allumé (Fig. 4C). À la fin du chargement sur le chargeur s'allume le témoin vert (Fig. 4A).

Pour ne pas provoquer de dommage permanent à la batterie, il est nécessaire d'éviter la décharge complète de celle-ci, en procédant à la recharge dès l'apparition du signale indiquant la décharge..



Ne jamais laisser la batterie complètement déchargée si la machine n'est pas utilisée.



S'assurer que le chargeur corresponde aux batteries installées tant par la capacité que par le type (plomb/acide ou GEL et équivalentes). Ne jamais charger une batterie au gel avec un chargeur non adapté. Suivre scrupuleusement les instructions fournies par le fabricant des batteries et du chargeur (Voir le manuel du chargeur attaché).



Danger d'exhalation de gaz et de contact avec des liquides corrosives
Danger de feu avec des flammes.

4.6 Indicateur Du Niveau De Charge De La Batterie

L'indicateur du niveau de charge de la batterie est composé par 3 led et il indique approximativement le niveau de charge de la batterie (Fig. 4).

A = batterie chargée

B = batterie partiellement déchargée

C = batterie déchargée, le moteur d'aspiration et le moteur de la brosse s'arrêtent automatiquement



Quelques secondes après l'allumage du led C, le moteur de la brosse et le moteur d'aspiration s'arrêtent automatiquement. Pour atteindre le point de recharge il faut soulever le côté avant de la machine et la déplacer en restant en appui sur les roues arrière. En utilisant le câble en dotation, brancher la machine à une prise de courant 220V.

Pendant le chargement il n'est pas possible utiliser la machine.

4.7 Regulation De La Poignée

Pour des raisons d'emballage, la poignée est fournie pliée; elle devra être mise en position de travail:

1. Insérer le tuyau avec le diamètre plus large dans le raccord de gauche du couvercle de protection (Fig. 5A)
2. Insérer le tuyau avec le diamètre moins large dans le raccord de droite du couvercle de protection (Fig. 5B)
3. Soulever la poignée en tirant vers le haut le levier indiqué (Fig. 6A)
4. Déplacer la poignée et la mettre en position de travail (Fig. 6B)

4.8 Montage De La Brosse Discoïdale

1. Soulever le suceur si il se trouve en position de travail
2. Soulever la machine en faisant levier sur la poignée
3. Appuyer la machine sur la brosse de sorte qu'elle soit au centre du couvercle
4. Actionner en donnant de petites impulsions le bouton de départ (Fig. 8A)

La brosse s'accroche automatiquement.



S'assurer qu'il n'y a pas d'objets ou de personnes près de la machine.

4.9 Réservoir De Récupération

Vérifier si le bouchon d'évacuation est vissé et si le couvercle appuie uniformément sur le joint.

4.10 Solution de nettoyage

Remplir d'eau propre le réservoir à solution (Fig. 9), à une température n'excédant pas 50°C, ajouter du détergent liquide dans la concentration et suivant les modes prévus par le constructeur. Pour empêcher la formation excessive de mousse qui nuirait au moteur d'aspiration, utiliser le pourcentage minimum de détergent.

Toujours utiliser le détergent à mousse freinée. Pour être sûr d'éviter la formation de mousse, avant de s'apprêter au travail, introduire dans le réservoir de récupération une quantité minimale de liquide antimousse. Ne pas utiliser d'acides à l'état pur. Après le chargement, rétablir la position du couvercle de la bouche de remplissage. On recommande de vider le réservoir eau sale chaque fois qu'on charge l'eau propre et le détergent..



5 Travail

5.1 Préparation Au Travail

1. Exécuter les opérations de préparation de la machine et s'assurer que les tuyaux noirs en plastique soient joints correctement au couvercle de protection (Fig. 5). Pour plus d'informations sur la correcte disposition des tuyaux, voir chapitre 6.7 points 1 et 2.
2. S'assurer que la vanne de régulation du débit soit ouverte (Fig. 9B)
3. Appuyer sur l'interrupteur d'aspiration (Fig. 8B).
4. Baisser le suceur baissant le levier afférent (Fig. 8C)
5. Appuyer sur l'interrupteur des brosses (Fig. 8A).

À présent, la machine commencera à travailler à plein régime jusqu'à l'épuisement de la solution détergente.



Avant d'utiliser la machine contrôler tous les commandes et les sûretés pour l'utiliser adéquatement.



Lorsque le niveau de charge des batteries est sur le point de s'épuiser, sur le chargeur s'allume le led C (Fig. 4) et le moteur de la brosse et le moteur d'aspiration s'arrêtent automatiquement; il est donc nécessaire de les recharger au plus tôt. Pour atteindre le point de recharge il faut soulever le côté antérieur de la machine et la déplacer en restant en appui sur les roues.

5.2 Dispositif De Trop-Plein

La machine est équipée d'un filtre qui stoppe le moteur d'aspiration lorsque le réservoir de récupération est plein. Dans ce cas, il faut vider le réservoir.

5.3 Traction

La traction de cette machine est obtenue par la brosse, qui en travaillant un peu inclinée, fait avancer vers l'avant la machine .



Pour se déplacer en marche-arrière il faut soulever le suceur

6 À la fin du travail

À la fin du travail et avant tout type d'entretien, exécuter les opérations suivantes:

1. Débrancher l'interrupteur du moteur des brosses (Fig. 8A).
2. Débrancher l'interrupteur du moteur d'aspiration. (Fig. 8B)
3. Guider la machine jusqu'à l'endroit prévu pour la vidange de l'eau.
4. Vider le réservoir de récupération.



Porter des gants pour exécuter cette opération pour se protéger contre le contact avec des solutions dangereuses et s'assurer qu'il n'y a pas d'objets ou de personnes près de la machine.

5. Nettoyer le suceur au jet d'eau (Fig. 11). Le suceur doit être soulevé lorsque la machine n'est pas en marche et ce, pour empêcher toute déformation des bourrelets en caoutchouc.
6. Démonter les brosses et les nettoyer par un jet d'eau.

7 Entretien journalier

7.1 Nettoyage Du Réservoir De Récupération



Porter des gants pour exécuter cette opération pour se protéger contre le contact avec des solutions dangereuses et s'assurer qu'il n'y a pas d'objets ou de personnes près de la machine.

1. Soulever la petite coupole de protection après avoir débranché les tuyaux noirs en plastique.
2. Retirer le filtre et le flotteur les rincer soigneusement. (Fig. 11)
3. Soulever le réservoir, le tourner en sens contraire aux aiguilles d'une montre et l'enlever (Fig. 12)
4. Vider le réservoir de récupération (Fig. 13), le rincer et nettoyer le bouchon de vidange.
5. Remonter le tout suivant les susdites opérations à rebours.



Pour l'élimination des liquides utilisés pour le lavage des sols, se reporter aux instructions et recommandations reportées sur l'étiquette et faire également référence aux normes applicables.

7.2 Nettoyage Du suceur

Nettoyer le suceur au jet d'eau. Vérifier l'état d'usure des bourrelets et, s'il le faut, les tourner ou les remplacer. Le nettoyage soigneux de tout le groupe d'aspiration assure une plus grande longévité du moteur d'aspiration. Nettoyer le tuyau du suceur et contrôler qu'il n'est pas encrassé (Fig. 10B).

7.3 Nettoyage Du Filtre Du Réservoir Solution

1. Enlever le filtre et le rincer soigneusement.
2. Repositionner le filtre.

7.4 Démontage Des Brosses Discoïdales

1. Soulever le suceur en soulevant le levier afférent
2. Soulever la machine en faisant levier sur la poignée
3. Actionner en faisant de petites impulsions le bouton de départ

La brosse se décroche automatiquement.



S'assurer qu'il n'y a pas d'objets ou de personnes près de la machine.

8 Entretien hebdomadaire

8.1 Remplacement Du Bourrelet Arrière Du suceur

Si le bourrelet arrière du suceur est usé et ne sèche pas parfaitement, il est possible de remplacer le bord de séchage de la façon suivante:

1. Enlever le tuyau d'aspiration noir en plastique du suceur
2. Dévisser les vis de fixation et détacher le suceur de la machine.
3. Enlever la plaquette du joint arrière après avoir dévissé toutes les vis de fixation.
4. Tourner le bourrelet et, s'il le faut, le remplacer en faisant attention au correct alignement au sol.
5. Répéter les susdites opérations à rebours pour remonter le tout.



Si l'alignement du bourrelet n'est pas correct, la machine ne sèche pas suffisamment.

8.2 Remplacement Du Bourrelet Avant Du suceur

Si le bourrelet avant du suceur est usé, on n'obtient pas une bonne aspiration et, par conséquent, la machine ne sèche pas parfaitement. Dans ce cas, pour le remplacer, agir de la façon suivante:

1. Enlever le tuyau d'aspiration noir en plastique du lave-sol.
2. Dévisser les vis de fixation et détacher le suceur de la machine.
3. Enlever la plaquette du joint avant (Fig. 10A) après avoir dévissé toutes les vis de fixation.
4. Tourner le bourrelet et, s'il le faut, le remplacer en faisant attention au correct alignement au sol.
5. Répéter les susdites opérations à rebours pour remonter le tout.



Si l'alignement du bourrelet n'est pas correct, la machine ne sèche pas suffisamment.

8.3 Nettoyage Du Tuyau D'aspiration

En cas d'aspiration insuffisante, il faut contrôler que le tuyau d'aspiration ne soit pas bouché. Le cas échéant, le nettoyer au jet d'eau introduit du côté où le tuyau est introduit dans le réservoir. Pour ce faire, agir de la façon suivante:

1. Détacher le tuyau d'aspiration de son logement sur le réservoir de récupération.
2. Le nettoyer par un jet d'eau introduit du côté où il est introduit dans le réservoir.
3. Répéter les susdites opérations pour remonter le tout.



Porter des gants pour exécuter cette opération pour se protéger contre le contact avec des solutions dangereuses et s'assurer qu'il n'y a pas d'objets ou de personnes près de la machine.

8.4 Nettoyage Du Réservoir De Récupération

1. Dévisser de quelques tours le bouton, puis sortir le bouchon pour vider le réservoir de récupération.
2. Rincer le réservoir et nettoyer l'orifice.
3. Repositionner l'orifice et le bouchon d'évacuation.



Porter des gants pour exécuter cette opération pour se protéger contre le contact avec des solutions dangereuses et s'assurer qu'il n'y a pas d'objets ou de personnes près de la machine.

9 Solutions en cas de pannes

9.1 Eau Insuffisante Sur Les Brosses

1. Vérifier que le robinet soit suffisamment ouvert (Fig. 9B).
2. Vérifier qu'il y ait de l'eau dans le réservoir à solution.
3. Nettoyer l'électrovalve (Fig. 9A) en dévissant l'aimant et en le vissant après le nettoyage (Fig. 14).

9.2 Le suceur ne Sèche Pas Parfaitement

1. Vérifier que le suceur soit propre.
2. Vérifier que le moteur d'aspiration soit correctement positionné.
3. Nettoyer tout le groupe d'aspiration ("ENTRETIEN HEBDOMADAIRE").
4. Remplacer les bourrelets, s'ils sont usés.
5. Vérifier le correct alignement des bourrelets au sol.
6. Nettoyer ou remplacer les roues du suceur.

9.3 La Machine Ne Nettoie Pas Parfaitement

1. Contrôler l'état d'usure des brosses et, s'il le faut, les remplacer. Les brosses doivent être remplacées lorsque leurs poils sont hauts de 15 mm environ. Pour leur remplacement, voir "DÉMONTAGE DES BROSSES" et "MONTAGE DES BROSSES". Travailler avec les brosses excessivement usées risque d'endommager le sol.
2. Utiliser un type de brosse autre que celui monté standard. Pour des travaux de nettoyage sur des sols où la saleté est particulièrement tenace, il est conseillé d'utiliser des brosses qui sont livrées sur demande, suivant les besoins.

9.4 Production Excessive De Mousse

Vérifier si l'on a utilisé le détergent à mousse freinée. Le cas échéant, ajouter une quantité minimale de liquide antimousse dans le réservoir de récupération.

Envisager que l'on a une quantité plus élevée de mousse lorsque le sol n'est pas très sale. Dans ce cas, diluer davantage la solution détergente.

9.5 L'aspirateur Ne Fonctionne Pas

1. Vérifier que le voyant de l'interrupteur du moteur soit allumé et, si non, paramétrer la protection de 5A (Fig. 15B).
2. Vérifier le correct branchement de la batterie.
3. Paramétrer la protection afférente (Fig.15C)
4. Si la panne persiste contacter le revendeur ou le centre d'assistance.

9.6 Le Moteur Des Brosses Ne Fonctionne Pas

1. Vérifier que le voyant de l'interrupteur du moteur soit allumé et, si non, paramétrer la protection de 5A (Fig. 15A).
2. Vérifier le correct branchement de la batterie.
3. Paramétrer la protection afférente (Fig.15A)
4. Si la panne persiste contacter le revendeur ou le centre d'assistance.

9.7 La Machine Ne Se Met Pas En Marche

1. Vérifier le correct branchement de la batterie.
2. Vérifier que la batterie soit chargée.
3. Vérifier que la protection de 5A ne soit pas intervenue (Fig. 15B).
4. Si la panne persiste contacter le revendeur ou le centre d'assistance.

9.8 Protecteurs Thermiques

La machine est équipée avec les systèmes de protection électrique suivants:

Fusibles à bas courant, placés à l'extérieur, pour protéger (Fig. 15):

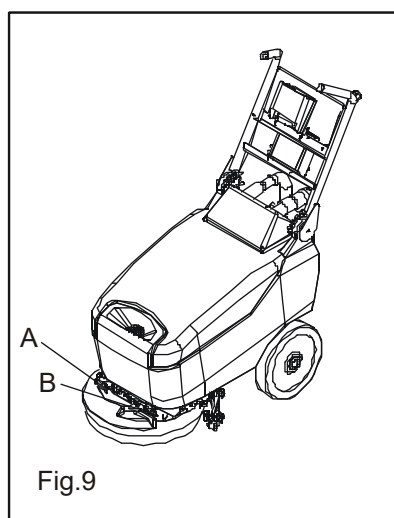
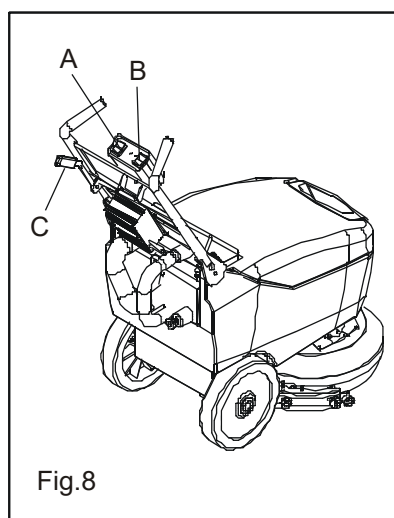
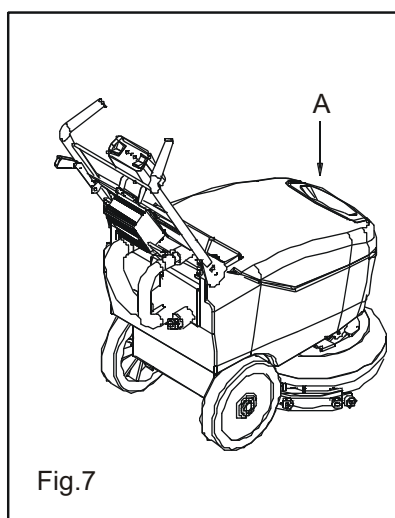
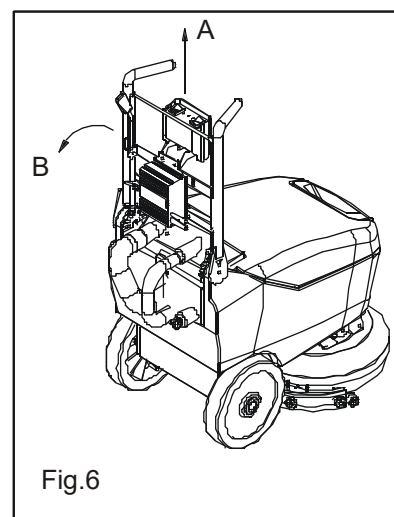
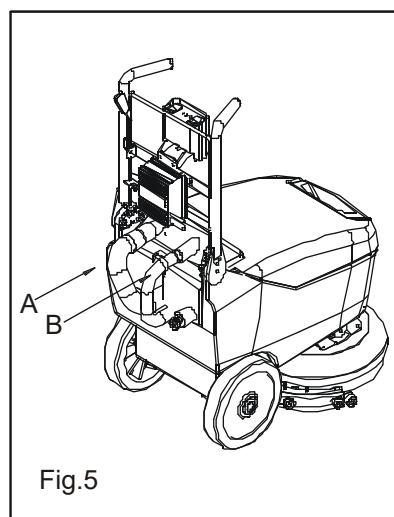
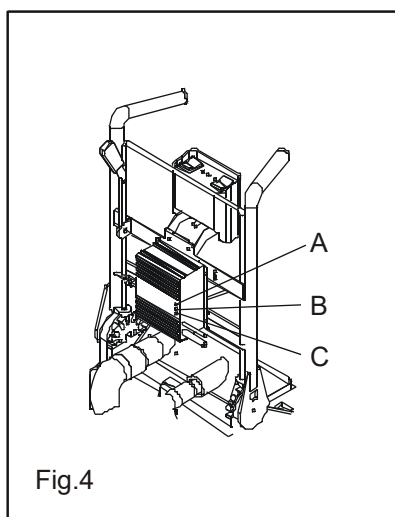
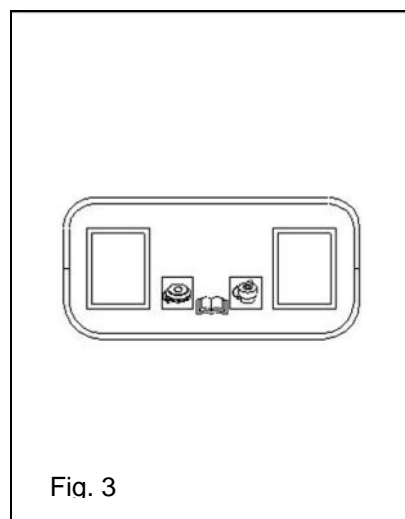
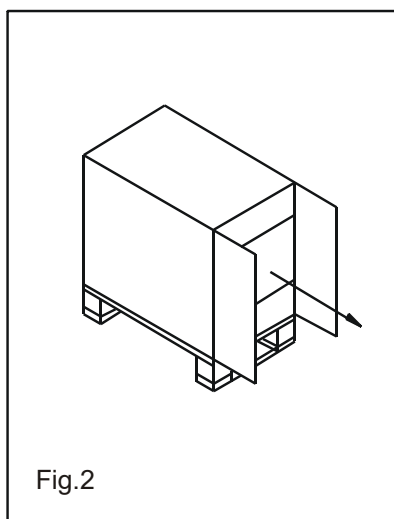
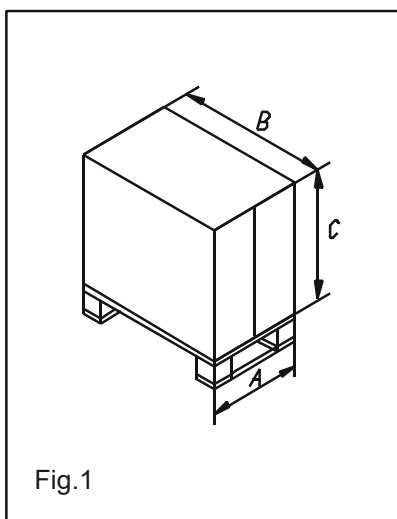
- **VERSION BATTERIE**
 - le moteur de la brosse (30A)
 - les contrôles électroniques (12A)
 - le moteur d'aspiration (30A)
- **VERSION CABLE**
 - le moteur de la brosse (3A)
 - le moteur d'aspiration et les contrôles électroniques (8A)

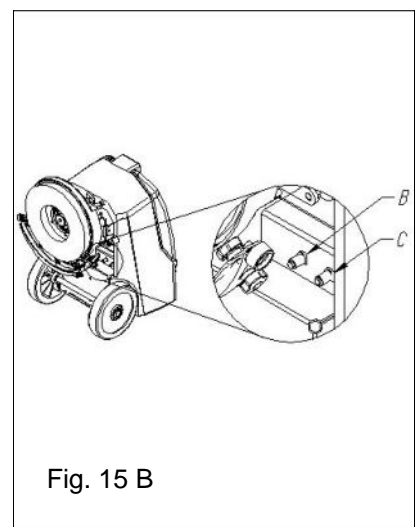
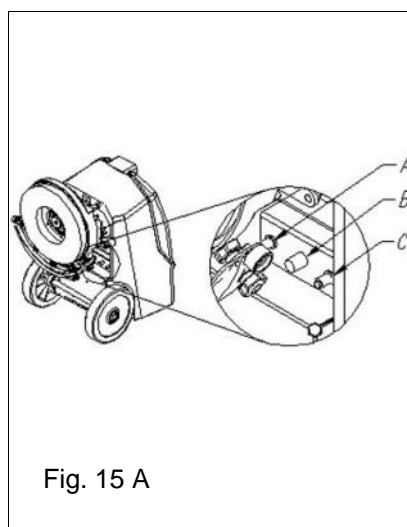
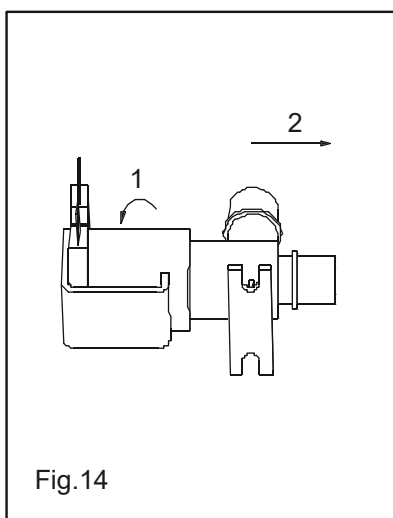
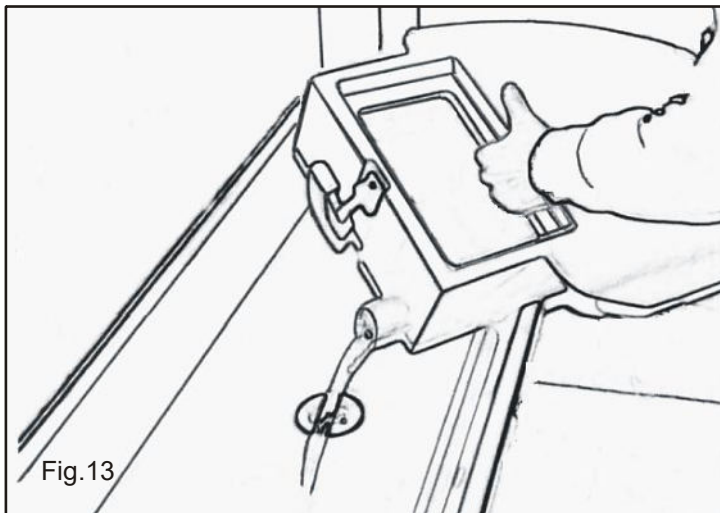
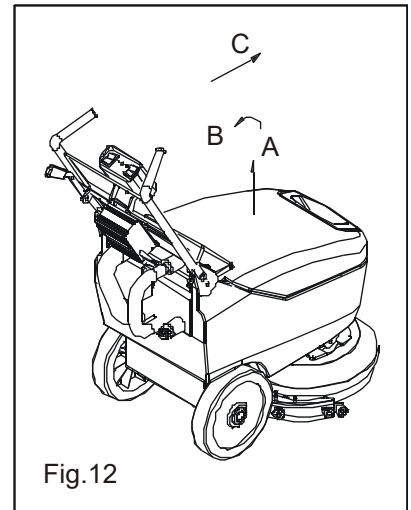
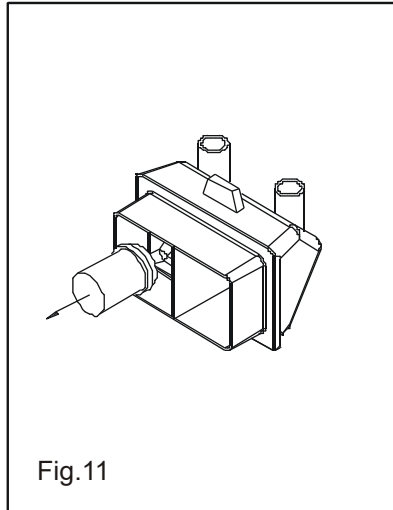
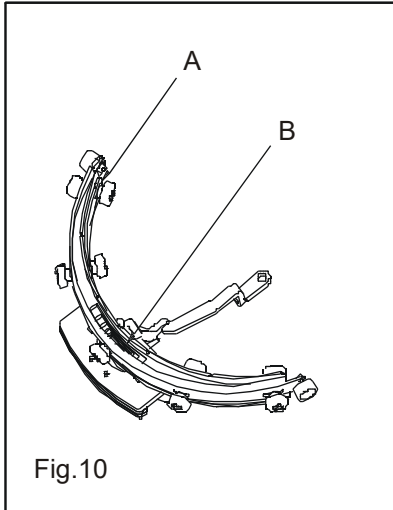
9.9 Le Moteur Brosse Travail Mais La Brosse Ne Tourne Pas

1. La courroie pourrait être mouillée. Vérifier s'il y a des pertes et, si non, attendre que la courroie se sèche.

La courroie pourrait être usée ou cassée. La remplacer.

10 Liste des images





11 Déclaration de conformité

selon de la directive européenne pour les machines 2006/42/EG



Le fabricant
G. Staehle GmbH u. Co. KG
columbus Reinigungsmaschinen
Mercedesstraße 15
D-70372 Stuttgart

déclare par la présente, que le produit désigné ci-dessous est conforme aux dispositions de la directive mentionnée ci-dessus – y compris les modifications en vigueur au moment de la déclaration.

Produit: **Autolaveuse**
Types: **RA 35 | B 10 12 V**
RA 35 | K 10 230 V

Les normes harmonisées suivantes ont été appliquées :

EN 60335-1	Sécurité pour les appareils électriques domestiques et usages similaires - Partie 1 : Exigences générales
EN 60335-2-72	Sécurité pour les appareils électriques domestiques et usages similaires - Partie 2-72 : Exigences spéciales pour les machines automatiques de traitement de sols à usage professionnel et Industriel
EN 12100	Sécurité des machines - Principes généraux de conception - Appréciation du risque et réduction du risque
DIN EN ISO 13857	Sécurité pour machines – distances de sécurité par rapport à l'accessibilité des endroits dangereux avec les membres supérieurs
IEC 61000-6-2	Tolérance électromagnétique – Normes de base spéciales résistance aux perturbations – Partie 2 : Industrie
IEC 61000-6-4	Tolérance électromagnétique (EMV) – Normes de base spéciales émissions perturbatrices – Partie 4: Domaine de l'industrie

Les directives européennes suivantes ont également été appliquées :

2014/30/UE Directive CEM

Stuttgart, le 26.05.2019 Dipl. Ing.(BA) Erich Stockmann, Chef du design et du développement

Responsable de la documentation: Dr. M. Baumgärtel

INDICE

1 Sicurezza	45
1.1 Generalità	45
1.2 Responsabilità del gestore.....	45
1.3 Utilizzo conforme alla destinazione d'uso	45
1.4 Sicurezza del lavoro.....	45
1.5 Equipaggiamento di protezione personale.....	46
1.6 Pericoli che possono scaturire dalla macchina	46
1.7 Operatori.....	47
1.8 Posto di lavoro	48
1.9 Comportamento in caso di pericoli e di incidenti	48
2 Dati tecnici	48
3 Descrizione	49
4 Preparazione della macchina	49
4.1 Movimentazione Macchina Imballata	49
4.2 Come Sballare La Macchina	49
4.3 Inserimento Della Batteria.....	50
4.4 Estrazione della batteria	50
4.5 Ricarica Batterie.....	50
4.6 Segnalatore Livello Di Carica Delle Batterie	50
4.7 Regolazione Manubrio	51
4.8 Montaggio Spazzola Discoidale	51
4.9 Serbatoio Recupero Acqua Sporca.....	51
4.10 Soluzione Detergente	51
5 Lavoro	51
5.1 Preparazione Al Lavoro	51
5.2 Dispositivo Troppo Pieno	51
5.3 Trazione	51
6 Al termine del lavoro	52
7 Manutenzione giornaliera	52
7.1 Pulizia Serbatoio Di Recupero Acqua Sporca.....	52
7.2 Pulizia Tergipavimento.....	52
7.3 Pulizia Filtro Serbatoio Soluzione	52
7.4 Smontaggio Spazzole A Disco.....	52
8 Manutenzione settimanale	52
8.1 Sostituzione Gomma Posteriore Tergipavimento.....	52
8.2 Sostituzione Gomma Anteriore Tergipavimento	53
8.3 Pulizia Del Tubo Di Aspirazione.....	53
8.4 Pulizia Serbatoio Di Recupero Acqua Sporca.....	53
9 Risoluzione problemi	53
9.1 Acqua Sulle Spazzole Non Sufficiente.....	53
9.2 Il Tergipavimento Non Asciuga Perfettamente.....	53
9.3 La Macchina Non Pulisce Bene	53
9.4 Produzione Eccessiva Di Schiuma	53
9.5 L'aspiratore Non Funziona	54
9.6 Il Motore Spazzole Non Funziona	54
9.7 La Macchina Non Si Avvia	54
9.8 Protezioni Termiche	54
9.9 Il Motore Elettrico Gira Ma La Spazzola Non Ruota	54
10 Lista delle immagini di riferimento	55
11 Dichiarazione di conformità	57

1 Sicurezza

Questo capitolo offre una panoramica di tutti gli aspetti importanti per la sicurezza.

I singoli capitoli contengono, inoltre, avvertenze di sicurezza concrete per evitare pericoli, contrassegnate da simboli. Oltre a ciò, attenersi anche alle diciture, alle targhe ed ai pittogrammi apposti sulla macchina e tenerli in modo che siano sempre leggibili.

Il rispetto di tutte le avvertenze di sicurezza consente di proteggere il personale da eventuali pericoli in modo ottimale e garantisce il funzionamento sicuro e privo di guasti della macchina.

1.1 Generalità

La macchina è stata realizzata secondo le regole della tecniche valide in quel momento ed è sicura dal punto di vista del funzionamento.

Questa macchina può, tuttavia, essere fonte di pericolo, se non utilizzata da personale opportunamente addestrato o se utilizzata in modo improprio o non conforme alle disposizioni.

Chiunque sia incaricato di eseguire lavori con o sulla macchina, dovrà aver letto e compreso queste istruzioni prima di iniziare i lavori. Ciò vale anche nel caso in cui la persona in questione abbia già lavorato con questa macchina o una analoga o sia stata istruita dal produttore.

La conoscenza del contenuto di queste istruzioni per l'uso è uno dei presupposti per proteggere il personale dai pericoli e per evitare errori e, quindi, utilizzare la macchina in modo sicuro e senza guasti.

Per evitare pericoli ed avere la certezza di un rendimento ottimale della macchina, non dovranno essere eseguiti rifacimenti o modifiche, che non siano stati espressamente approvati dal produttore.

Tutte le targhe recanti avvertenze d'uso e di sicurezza apposte sulla macchina dovranno essere tenute in modo che siano sempre ben leggibili. Le targhe danneggiate o divenute illeggibili dovranno essere immediatamente sostituite.

I valori impostati e i relativi intervalli di impostazione indicati nelle istruzioni per l'uso dovranno essere rispettati.

Si consiglia al gestore di farsi confermare la conoscenza del contenuto di questo manuale dal personale in modo dimostrabile.

1.2 Responsabilità del gestore

Questo manuale di istruzioni e le istruzioni per l'uso dei componenti montati devono essere conservati nelle immediate vicinanze della macchina e devono essere accessibili, in qualsiasi momento, al personale addetto all'installazione, l'utilizzo, la manutenzione e la pulizia.

La macchina deve essere impiegata solamente se tecnicamente perfetta e di funzionamento sicuro. Tutti i dispositivi di sicurezza devono essere accessibili in qualsiasi momento ed occorre controllarne regolarmente il corretto funzionamento.

I dati sulla sicurezza del lavoro si riferiscono alle norme dell'Unione Europea in vigore al momento della produzione della macchina. Il gestore è tenuto ad accertare, per l'intero periodo di utilizzo della macchina, che le suddette misure di sicurezza del lavoro coincidano con lo stato attuale delle regole ed a rispettare le nuove prescrizioni. Al di fuori dell'Unione Europea, attenersi alle leggi sulla sicurezza del lavoro in vigore nel luogo di utilizzo della macchina ed alle disposizioni regionali.

Oltre alle avvertenze di sicurezza contenute in questo manuale, rispettare e osservare le norme antinfortunistiche e di sicurezza generali in vigore per il settore di utilizzo della macchina, nonché le disposizioni di tutela dell'ambiente applicabili in vigore.

Il gestore e il personale da lui autorizzato sono responsabili del funzionamento senza inconvenienti della macchina, nonché di definire chiaramente le competenze circa l'installazione, l'utilizzo, la manutenzione e la pulizia della macchina.

Attenersi completamente e incondizionatamente alle indicazioni contenute nelle istruzioni per l'uso!

Il gestore deve, inoltre, assicurare quanto segue:

- in una valutazione dei pericoli ai sensi della legge sul lavoro, di comunicare gli altri pericoli che possono insorgere a causa delle speciali condizioni di lavoro nel luogo di utilizzo della macchina;
- di riassumere in un manuale d'uso, ai sensi del decreto sull'utilizzo dei mezzi di lavoro, tutte le ulteriori istruzioni e le avvertenze di sicurezza, che emergano dalla valutazione dei pericoli dei luoghi di lavoro.

1.3 Utilizzo conforme alla destinazione d'uso

La sicurezza di funzionamento della macchina è garantita solamente in caso di utilizzo conforme alla destinazione d'uso in relazione alle indicazioni contenute nelle istruzioni per l'uso.

La lavasciuga pavimenti è destinata esclusivamente alla pulizia di pavimenti duri resistenti all'acqua e alle abrasioni all'interno di edifici. Per la pulizia con acqua vengono usate spazzole/pad e la bocchetta d'aspirazione.

Le superfici da pulire devono essere piane e non possono superare una pendenza massima del 2%. Nell'eseguire la pulizia, non passare sopra eventuali aplanarità quali, ad esempio, soglie e sporgenze.

Nell'utilizzo conforme all'uso, rientra anche l'attenersi correttamente alle istruzioni di montaggio, esercizio, manutenzione e pulizia.

Qualsiasi utilizzo diverso e/o non compreso in quanto sopra della macchina è vietato e va inteso come non conforme alla destinazione d'uso! Sono escluse rivendicazioni di qualsiasi genere contro il produttore e/o suoi delegati per danni derivanti da un utilizzo non conforme alla destinazione d'uso della macchina. Il gestore è l'unico responsabile per tutti i danni derivanti in caso di utilizzo non conforme alla destinazione d'uso.

1.4 Sicurezza del lavoro

Seguendo le avvertenze per la sicurezza del lavoro, è possibile evitare di mettere in pericolo le persone e/o la macchina.

Il mancato rispetto di queste avvertenze può comportare un pericolo per le persone e le cose dovuto ad azioni meccaniche o elettriche oppure al guasto della macchina.

Il mancato rispetto delle norme di sicurezza comporta la perdita di qualsiasi diritto al risarcimento dei danni.

1.5 Equipaggiamento di protezione personale

Per lavorare con o sulla macchina, occorre, in linea di principio, indossare quanto segue:

- scarpe chiuse robuste con soles antiscivolo
- abbigliamento da lavoro aderente (resistente agli strappi, maniche strette, niente anelli e altri gioielli ecc.)

In caso di lavori alle batterie, indossare anche quanto segue:

- occhiali protettivi
per proteggere gli occhi dall'elettrolita corrosivo durante i lavori sulle batterie
- guanti protettivi
per proteggere le mani da lesioni e dal contatto con sostanze dannose per la salute.

1.6 Pericoli che possono scaturire dalla macchina

La macchina è stata sottoposta ad un'analisi dei pericoli. La costruzione e l'esecuzione della macchina basate su tale analisi corrispondono allo stato attuale della tecnica.

Tuttavia, rimane un rischio residuo!

La macchina richiede un utilizzo prudente e consapevole della responsabilità che comporta. Un utilizzo non conforme o l'utilizzo da parte di personale non autorizzato mette in pericolo altre persone.

- Non lasciare la macchina con l'interruttore acceso
- Non lasciare la macchina collegata al cavo senza sorveglianza
- In caso di tensione inappropriata staccare la macchina dalla spina e spegnere immediatamente i motori



PERICOLO! Pericolo di lesioni!

L'utilizzo non conforme della macchina può causare gravi lesioni alle persone, che possono rimanere schiacciate, travolte o venire a contatto con i pad, i dischi trascinanti o le spazzole rotanti. Osservare, quindi, quanto segue:

- non utilizzare questa macchina per pulire pavimenti con pendenza superiore al 2%;
- muovere sempre la macchina con prudenza, avendo riguardo per le altre persone e cose e mantenere una distanza di sicurezza dalle altre persone e cose;
- non mettere mai in pericolo altre persone mentre si lavora con la macchina;
- durante il lavoro, fare sempre attenzione che altre persone, soprattutto bambini, non vengano mai a contatto con la macchina;
- persone non autorizzate non devono avere accesso alla macchina.



PERICOLO! Presenza di corrente elettrica!

Le energie elettriche possono causare gravi lesioni. In caso di danni all'isolamento o a singoli componenti, esiste il pericolo di vita dovuto alla corrente elettrica. Pertanto:

- prima di qualsiasi lavoro sulla macchina, staccare la spina!
- assicurarsi di non danneggiare il cavo di rete per schiacciamento, trazione, attrito ecc.
- non passare sopra il cavo di rete.
- Prima di ogni utilizzo, controllare che il cavo d'allacciamento non sia danneggiato.
- nel sostituire cavi di collegamento, spine, giunti, fusibili o prese, rispettare i dati tecnici forniti dal produttore.



ATTENZIONE!

L'utilizzo non conforme può provocare danni considerevoli alla macchina, ai pavimenti e ad altri oggetti. Nell'eseguire i lavori di pulizia con la macchina, non passare mai sopra soglie, gradini, tappeti e oggetti che si avvolgono come, ad es., cavi.

La frizione delle spazzole sul pavimento supporta l'avanzamento della macchina. Quando la bocchetta d'aspirazione è sollevato e, contemporaneamente, il gruppo spazzola è abbassato e in funzione, la macchina si muove automaticamente in avanti.



PERICOLO! Pericolo di lesioni!

Il movimento incontrollato in avanti della macchina può causare gravi lesioni dovute a schiacciamento, investimento o rovesciamento. Osservare, quindi, quanto segue:

- non lasciare mai la maniglia mentre il gruppo spazzola o il gruppo aspirante sono in funzione.

- **Prima di lasciare andare la maniglia, spegnere sempre il gruppo spazzola e il gruppo aspirante.**

La macchina lavora con pad, dischi di trascinamento o spazzole rotanti.



PERICOLO! Pericolo di lesioni!

In caso di contatto, i pad, i dischi di trascinamento o le spazzole rotanti possono causare gravi lesioni. Osservare, quindi, quanto segue:

- **Non toccare mai i pad, i dischi trascinatori o le spazzole rotanti.**
- **Non toccare mai persone con i pad, i dischi di trascinatori o le spazzole rotanti.**
- **Prima di toccare le spazzole, i dischi di trascinamento o i pad, spegnere sempre prima la macchina e attendere che le parti abbiano smesso di ruotare.**

La macchina funziona con batterie ricaricabili.



PERICOLO! Pericolo di esplosione e di lesioni!

Maneggiare batterie rappresenta un pericolo considerevole per cose e persone.

Durante il processo di carica, si forma una miscela tonante altamente esplosiva e l'acido della batteria è altamente corrosivo e dannoso per la salute.

Attenersi alle istruzioni per l'uso e alle prescrizioni di manutenzione delle batterie!

Rispettare le avvertenze di sicurezza per evitare situazioni di pericolo contenute nel capitolo "Carica delle batterie"!

Per caricare le batterie, collegare la macchina alla tensione di rete direttamente o, a seconda della versione, tramite un caricabatteria esterno.



PERICOLO! Presenza di corrente elettrica!

Le energie elettriche possono causare gravi lesioni. In caso di danni all'isolamento o a singoli componenti, esiste il pericolo di vita dovuto alla corrente elettrica. Pertanto:

- **prima di qualsiasi lavoro sulla macchina, staccare la spina!**
- **durante la carica, non toccare i poli della batterie, né il caricabatteria e non posizionare parti conduttrici di corrente sulle batterie!**
- **controllare che il cavo d'allacciamento non è danneggiato prima di ogni utilizzo.**

A causa di un errato utilizzo o di situazioni di errore, può rimanere liquido detergente sul pavimento.



PERICOLO! Pericolo di lesioni per fondo scivoloso!

Lavorando con la macchina, indossare sempre scarpe da lavoro con suola antiscivolo e fare attenzione che il detergente versato venga completamente aspirato.

È possibile utilizzare detersivi per la pulizia dei pavimenti con questo apparecchio.



PERICOLO!

I detersivi possono essere dannosi per la salute. Osservare, quindi, quanto segue:

- **evitare che la pelle e gli occhi vengano a contatto con i detersivi.**
- **osservare le prescrizioni di dosaggio del produttore del detergente.**
- **osservare, se necessario, le schede caratteristiche di sicurezza del produttore del detergente.**

1.7 Operatori

La macchina deve essere manovrata e sottoposta a regolare manutenzione solamente da personale autorizzato, istruito e addestrato. Tale personale deve aver ricevuto un'istruzione particolare sui possibili pericoli.

Con "persona istruita", si intende chi sia stato istruito e, se necessario, addestrato sulle mansioni affidategli e sui possibili pericoli in caso di comportamento non corretto e che sia anche stato informato sulle misure e i dispositivi di protezione necessari.

Con il termine personale specializzato si intende chi, sulla base delle proprie esperienze, conoscenze e formazione professionali nonché della conoscenza delle normative pertinenti, sia in grado di valutare i lavori assegnatigli e di individuare i possibili pericoli.

Qualora il personale non disponga delle conoscenze necessarie, dovrà essere opportunamente formato.

Le competenze per l'utilizzo e la manutenzione devono essere definite in modo chiaro e rispettate, in modo che, sotto l'aspetto della sicurezza, non vi siano incomprensioni sulla divisione delle competenze.

La macchina deve essere utilizzata e mantenuta in buono stato solamente da personale, da cui ci si possa aspettare che esegua il proprio lavoro in modo affidabile. A questo proposito, occorre evitare qualsiasi modo di lavorare che pregiudichi la sicurezza delle persone, dell'ambiente o della macchina.

Le persone, che si trovino sotto l'influenza di stupefacenti, alcool o farmaci che influiscono sulla capacità di reazione, non devono eseguire alcun tipo di lavoro con o sulla macchina.

Nella selezione del personale, in riferimento all'età minima, rispettare le norme sulla tutela del lavoro giovanile del rispettivo paese ed, eventualmente, le prescrizioni specifiche per la professione basate su tali norme.

Il gestore deve contribuire a fare in modo che persone non autorizzate lavorino con o sulla macchina.

Persone non autorizzate, quali visitatori ecc., non devono venire a contatto con la macchina. Esse devono mantenere una distanza di sicurezza adeguata.

L'operatore è tenuto a comunicare immediatamente al gestore eventuali cambiamenti sorti sulla macchina, che possano pregiudicare la sicurezza.

1.8 Posto di lavoro

Durante la pulizia dei pavimenti, il posto di lavoro dell'operatore è dietro alla macchina, che guiderà con la maniglia. Può lavorare con la macchina solamente una persona per volta.

1.9 Comportamento in caso di pericoli e di incidenti

In caso di pericolo e di incidenti, fermare immediatamente la macchina, spegnerla utilizzando gli interruttori posti sul quadro comandi e assicurarla in modo che non possa rotolare via (v. capitolo "Uso").

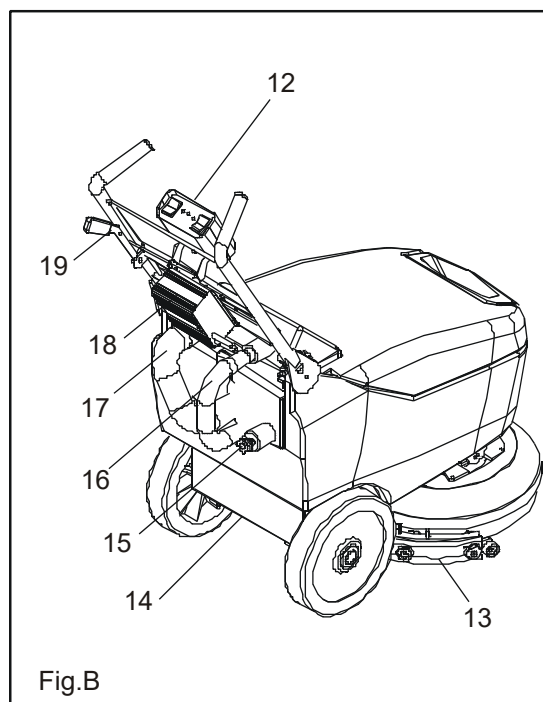
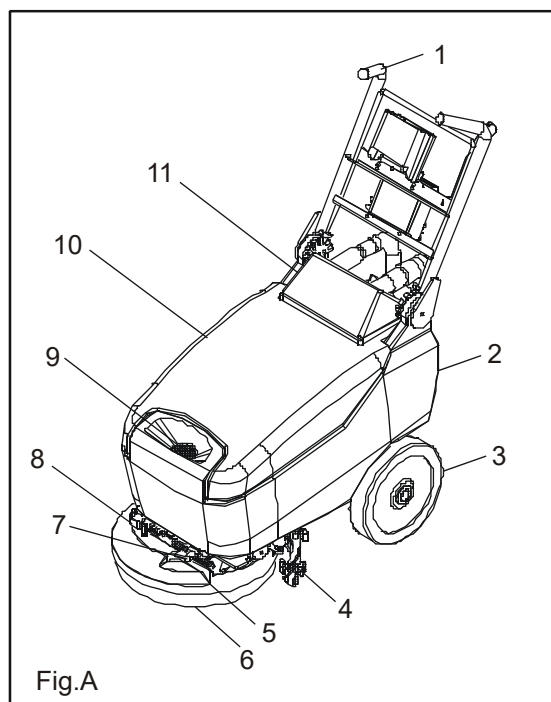
Tenere le attrezzature di pronto soccorso (cassetta di pronto soccorso, collirio ecc.) e gli estintori a portata di mano.

Il personale deve conoscere bene l'ubicazione e il modo d'impiego delle attrezzature di sicurezza, di segnalazione di incidenti, di pronto soccorso e di salvataggio. In questo modo, si assicura l'aiuto migliore possibile in caso di incidenti e di difesa dai pericoli.

2 Dati tecnici

Dati tecnici		RA 35 B 10	RA 35 K 10
Fascia di lavoro	mm	350	350
larghezza tergapavimento	mm	420	420
Resa oraria	m ² /h	1260	1260
Serbatoio soluzione	L	10	10
Serbatoio recupero	L	12	12
Diametro spazzola	mm	1xØ350	1xØ350
Motore spazzola	W	350	350
Pressione testata lavante	kg	26	26
Velocità di lavoro	m/min	60	60
Motore aspirazione	W	240 / 2 stadi	240 / 2 stadi
Voltaggio	V	12	230
Batterie	Ah5	63	/
peso	kg	74 (44+20+10)	54 (44+20)
Dimensioni	mm	735x490x625	735x490x625
Classe di protezione	IP	23	24
Pendenza mass.	%	2	2

3 Descrizione



N°	Descrizione	N°	Descrizione
1	Manubrio	11	Cupolino
2	Serbatoio Soluzione	12	Consolle di comando
3	Ruota	13	Fermo guarnizione POSTERIORE
4	Tergipavimento	14	Vano portabatteria
5	Copertura spazzola	15	Tappo di scarico
6	Spazzola discoidale	16	Tubo di aspirazione
7	Valvola di regolazione portata	17	Tubo motore
8	Elettrovalvola	18	Caricabatteria
9	Filtro carico acqua	19	Leva di sollevamento tergipavimento
10	Serbatoio di recupero acqua sporca		

4 Preparazione della macchina

4.1 Movimentazione Macchina Imballata

La macchina è contenuta in uno specifico imballo (scatola + bancale a 2 vie inforcabile solo sul lato lungo) per la movimentazione con carrelli o transpallet a forca.

La massa complessiva è di 44 kg (senza batterie). Le dimensioni dell'imballo sono (Fig. 1):

A (Larghezza): 500 mm

B (Lunghezza): 800 mm

C (Altezza): 680 mm



Le forche del carrello o del transpallet devono essere posizionate circa al centro dell'bancale pedana. Il collo deve essere movimentato con estrema attenzione, evitando urti ed, altresì, di sollevarlo senza ragione ad altezze considerevoli. Massimo tre emballaggi possono essere ammassati.

4.2 Come Sballare La Macchina

1. Aprire l'imballo sul lato indicato dalle frecce (Fig. 2)
2. Estrarre la macchina dall'imballo

3. Conservare il bancale per eventuali necessità di trasporto

4.3 Inserimento Della Batteria

La macchina viene fornita già con caricabatteria incorporato e batteria ermetica al gel. In caso di utilizzo di batterie diverse da quelle fornite con la macchina, utilizzare solo batterie 12V 65 A AGM o Gel.

Le batterie devono essere alloggiare nell'apposito vano previsto sotto il serbatoio di recupero.

Le dimensioni del vano batterie sono: 290 x 190 x 235 (H) mm.



Per la manutenzione e la ricarica giornaliera delle batterie è necessario attenersi scrupolosamente alle indicazioni fornite dal costruttore o dal suo rivenditore. Tutte le operazioni di installazione e manutenzione devono essere eseguite da personale specializzato. Prima di accendere la macchina sincerarsi che la batteria sia collegata rispettando la polarità corretta.



Quando si maneggiano le batterie indossare sempre gli indumenti di sicurezza previsti dalle normative specifiche. In particolare prima di eseguire lavori sulle batterie togliere da mani, polsi e collo ogni articolo metallico, es. anelli, catene orologio. Non appoggiare utensili o oggetti metallici sulle batterie.

Per l'inserimento della batteria è necessario:

1. Sfilare i tubi di raccordo dal cupolino
2. Estrarre il serbatoio di recupero acqua sporca
3. Inserire la batteria nell'apposito vano con i poli rivolti verso il retro della macchina. Prestare inoltre attenzione a non urtare le pareti circostanti al fine di evitare danni alla macchina o alla batteria stessa

4.4 Estrazione della batteria

Per l'estrazione della batteria è necessario:

1. Sfilare i tubi di raccordo dal cupolino
2. Estrarre il serbatoio di recupero acqua sporca
3. Scollegare la batteria
4. Estrarre la batteria sfilandola verso l'alto prestando la massima attenzione a non urtare le pareti circostanti al fine di prevenire danni alla macchina e alla batteria stessa

4.5 Ricarica Batterie

Collegare la macchina a una presa di corrente 220V utilizzando il cavo in dotazione. Durante il processo di carica sul caricabatterie sarà accesa la spia di colore rosso (Fig 4C). Ultimato il processo di carica sul caricabatterie si accenderà la spia di colore verde (Fig. 4A)

Per non provocare danni permanenti alla batteria, è indispensabile evitare la scarica completa della stessa provvedendo alla ricarica entro pochi minuti dall'entrata in funzione del segnale di batteria scarica.



Non lasciare mai la batteria completamente scarica, anche se la macchina non viene usata.



Accertarsi che la batteria sia adatta al caricabatteria installato sia per la capacità che per il tipo (piombo/acido o GEL ed equivalenti). Non caricare mai una batteria al GEL con caricabatterie non adatto. Seguire scrupolosamente le istruzioni fornite dal fabbricante delle batterie e del caricabatterie (Vedi manuale caricabatterie allegato).



Pericolo di esalazione di gas e fuoriuscita di liquidi corrosivi.
Pericolo di incendio: non avvicinarsi con fiamme libere.

4.6 Segnalatore Livello Di Carica Delle Batterie

Il segnalatore batteria è composto da 3 led fissi che indicano approssimativamente il livello di carica della batteria (Fig. 4).

A = batteria carica

B = batteria parzialmente scarica

C = batteria scarica, il motore di aspirazione ed il motore spazzola si fermano automaticamente



Dopo alcuni secondi dall'accensione del led C, il motore spazzole ed il motore aspirazione si spengono automaticamente. Per portare la macchina al punto di ricarica è necessario sollevare la parte anteriore della stessa e spostarla rimanendo in appoggio sulle ruote. Utilizzando il cavo in dotazione collegare il caricabatterie a una presa di corrente a muro da 220V

Durante l'operazione di ricarica della batteria non sarà possibile utilizzare la macchina

4.7 Regolazione Manubrio

Il manubrio che per motivi di imballaggio viene fornito piegato, dovrà essere messo in posizione di lavoro. Per fare ciò procedere come segue:

1. Inserire il tubo di diametro maggiore nel raccordo sinistro del cupolino (Fig. 5A)
2. Inserire il tubo di diametro minore nel raccordo destro del cupolino (Fig. 5B)
3. Alzare il manubrio tirando verso l'alto la leva indicata in figura (Fig. 6A)
4. Spostare il manubrio e posizionarlo in posizione di lavoro (Fig. 6B)

4.8 Montaggio Spazzola Discoidale

1. Alzare il tergipavimento se esso si trova in posizione di lavoro
2. Alzare la macchina facendo leva sul manubrio
3. Appoggiare la macchina sopra la spazzola assicurandosi che quest'ultima non interferisca con la copertura spazzola
4. Azionare con impulsi l'interruttore del motore spazzole (Fig. 8A)

La spazzola si aggancia automaticamente



Assicurarsi che non vi siano oggetti o persone nelle vicinanze

4.9 Serbatoio Recupero Acqua Sporca

Verificare che il tappo di scarico sia ben avvitato e che il cupolino di ispezione appoggi correttamente sulla guarnizione di tenuta

4.10 Soluzione Detergente

Riempire con acqua pulita, ad una temperatura non superiore a 50°C, il serbatoio soluzione (Fig. 7) ed aggiungere il detersivo liquido nella concentrazione e con le modalità previste dal fabbricante. Per evitare la formazione di un'eccessiva quantità di schiuma che andrebbe a danneggiare il motore di aspirazione usare la minima percentuale di detersivo.



Usare sempre detersivo a schiuma frenata. Per evitare con sicurezza la produzione di schiuma, prima di iniziare il lavoro introdurre nel serbatoio di recupero una minima quantità di liquido antischiuma. Non utilizzare acidi allo stato puro. Dopo il caricamento ripristinare la posizione del coperchio della bocca di carico. Ad ogni carico di acqua e detersivo svuotare il serbatoio di recupero acqua sporca

5 Lavoro

5.1 Preparazione Al Lavoro

1. Eseguire le operazioni di preparazione della macchina e accertarsi che i tubi in plastica neri siano collegati al cupolino nel modo corretto (Fig. 5) Per maggiore chiarezza sulla disposizione corretta dei tubi vedere capitolo 6.7 punti 1 e 2.
2. Accertarsi che la valvola di regolazione portata sia aperta (Fig. 9B)
3. Premere l'interruttore del motore aspirazione (Fig. 8B)
4. Abbassare il tergipavimento ruotando verso il basso la sua leva di comando (Fig. 8C)
5. Premere l'interruttore spazzole (Fig. 8A)

La macchina inizierà ora a lavorare in piena efficienza fino ad esaurimento della soluzione detergente.



Prima di avviare la macchina controllare tutti i comandi e le sicurezze per impiegarla nel modo più appropriato. Evitare di salire sopra gli oggetti, buche lungo il percorso. Non avvicinare le mani, i piedi o qualsiasi altro oggetto alla spazzola in movimento



Quando il livello di carica della batteria sta per esaurirsi, sul carica batterie si illumina il led C (Fig. 4) ed il motore spazzole si spegne automaticamente insieme al motore di aspirazione; è quindi necessario procedere al più presto alla ricarica della stessa. Per portare la macchina al punto di ricarica è necessario sollevare la parte anteriore della stessa e rimanere in appoggio sulle ruote.

5.2 Dispositivo Troppo Pieno

La macchina è dotata di un filtro a palla che interviene quando il serbatoio di recupero è pieno, provocando la chiusura del tubo di aspirazione. In tal caso occorre svuotare il serbatoio di recupero Acqua Sporca.

5.3 Trazione

La trazione di queste macchine è ottenuta per mezzo della spazzola che, lavorando leggermente inclinata, riesce a trascinare la macchina in avanti.



Nell'effettuare spostamenti in retromarcia, anche se brevi, assicurarsi che il tergipavimento sia sollevato.

6 Al termine del lavoro

Al termine dei lavori e prima di qualsiasi tipo di manutenzione eseguire le seguenti operazioni :

1. Spegnerne l'interruttore del motore spazzole (Fig. 8A)
2. Spegnerne l'interruttore del motore aspirazione (Fig. 8B)
3. Portare la macchina fino al luogo previsto per lo scarico dell'acqua
4. Svuotare il serbatoio di recupero acqua sporca



Queste operazioni devono essere eseguite utilizzando dei guanti per proteggersi le mani ed assicurarsi che non vi siano oggetti o persone nelle vicinanze

5. Pulire il tergipavimento con un getto d'acqua. Il tergipavimento deve essere sollevato quando la macchina non è in funzione per evitare deformazioni alle guarnizioni in gomma.
6. Smontare la spazzola e pulirla con un getto d'acqua.

7 Manutenzione giornaliera

7.1 Pulizia Serbatoio Di Recupero Acqua Sporca



Queste operazioni devono essere eseguite utilizzando dei guanti per proteggersi le mani ed assicurarsi che non vi siano oggetti o persone nelle vicinanze

1. Togliere il cupolino di protezione dopo aver scollegato i tubi in plastica neri
2. Togliere il filtro ed il galleggiante e sciacquarli accuratamente (Fig. 11)
3. Sollevare il serbatoio, ruotarlo in senso antiorario e sfilarlo (Fig. 12).
4. Svuotare il serbatoio di recupero acqua sporca (Fig. 13), sciacquarlo accuratamente e pulire il tappo di scarico
5. Rimontare il tutto seguendo all'inverso le operazioni suddette



Per lo scarico dei liquidi usati per il lavaggio pavimenti, attenersi alle indicazioni riportate sull'etichetta e alle norme vigenti relative.

7.2 Pulizia Tergipavimento

Pulire il tergipavimento con un getto d'acqua. Verificare lo stato di usura delle guarnizioni, ed eventualmente girarle o sostituirle. L'accurata pulizia di tutto il gruppo di aspirazione garantisce una maggior durata del motore aspirazione. Pulire la gola di aspirazione del tergipavimento verificando che non vi siano ostruzioni (Fig. 10B).

7.3 Pulizia Filtro Serbatoio Soluzione

1. Sfilare il filtro dal serbatoio soluzione e sciacquarlo accuratamente
2. Riposizionare il filtro

7.4 Smontaggio Spazzole A Disco

1. Alzare il tergipavimento sollevando la leva di sollevamento tergipavimento.
2. Alzare la macchina facendo leva sul manubrio
3. Azionare con impulsi l'interruttore disco spazzole

La spazzola si sgancia automaticamente



Assicurarsi che non vi siano oggetti o persone nelle vicinanze

8 Manutenzione settimanale

8.1 Sostituzione Gomma Posteriore Tergipavimento

Se la gomma posteriore del tergipavimento è usurata e non asciuga bene è possibile cambiare il bordo di asciugatura procedendo in questo modo:

1. Sfilare il tubo di aspirazione in plastica nero dal tergipavimento
2. Svitare i volantini di fissaggio e staccare il tergipavimento dalla macchina
3. Togliere il fermo guarnizione posteriore dopo aver svitato tutti i volantini
4. Girare la guarnizione ed eventualmente sostituirla prestando attenzione al suo corretto allineamento rispetto al terreno

5. Rimontare il tutto ripetendo all'inverso le operazioni suddette



L'errato allineamento verticale delle guarnizioni influisce negativamente sulle prestazioni di asciugatura della macchina

8.2 Sostituzione Gomma Anteriore Tergipavimento

Se la gomma anteriore del tergilavaggio è usurata non si ottiene una buona aspirazione e quindi la macchina non asciuga perfettamente. In tal caso per sostituirla procedere come segue:

1. Sfilare il tubo di aspirazione in plastica nero dal tergilavaggio
2. Svitare i volantini di fissaggio e staccare il tergilavaggio dalla macchina
3. Togliere il fermo guarnizione anteriore (Fig. 10A) dopo aver svitato i sistemi di fissaggio
4. Girare la guarnizione ed eventualmente sostituirla prestando attenzione al suo corretto allineamento rispetto al terreno
5. Rimontare il tutto ripetendo all'inverso le operazioni suddette



L'errato allineamento verticale delle guarnizioni influisce negativamente sulle prestazioni di asciugatura della macchina

8.3 Pulizia Del Tubo Di Aspirazione

In caso di aspirazione insufficiente è necessario controllare che il tubo di aspirazione non sia ostruito. Eventualmente pulirlo con un getto d'acqua immesso dalla parte dove viene inserito nel serbatoio. Per fare ciò procedere nel seguente modo:

1. Staccare il tubo aspirazione dalla sede sul serbatoio recupero
2. Pulirlo con un getto d'acqua immesso dalla parte dove viene inserito nel serbatoio
3. Rimontare il tutto ripetendo all'inverso le operazioni suddette



Queste operazioni devono essere eseguite utilizzando dei guanti per proteggersi le mani ed assicurarsi che non vi siano oggetti o persone nelle vicinanze

8.4 Pulizia Serbatoio Di Recupero Acqua Sporca

1. Svuotare il serbatoio svitando di alcuni giri il volantino del tappo ed estraendo quindi il tappo di scarico
2. Sciacquare il serbatoio e pulire la bocchetta
3. Riposizionare la bocchetta e il tappo di scarico



Queste operazioni devono essere eseguite utilizzando dei guanti per proteggersi le mani ed assicurarsi che non vi siano oggetti o persone nelle vicinanze

9 Risoluzione problemi

9.1 Acqua Sulle Spazzole Non Sufficiente

1. Controllare che la valvola di regolazione portata sia sufficientemente aperta (Fig. 9B)
2. Verificare che ci sia acqua nel serbatoio soluzione
3. Pulire l'elettrovalvola (Fig. 9A) svitando il magnete e riavvitandolo dopo la pulizia del corpo (Fig. 14).

9.2 Il Tergipavimento Non Asciuga Perfettamente

1. Controllare che il tergilavaggio sia pulito
2. Controllare la corretta posizione del motore di aspirazione
3. Pulire il tubo di aspirazione (vedere "MANUTENZIONE SETTIMANALE")
4. Sostituire le guarnizioni, se usurate
5. Verificare il corretto allineamento verticale delle guarnizioni
6. Pulire o sostituire le ruote del tergilavaggio

9.3 La Macchina Non Pulisce Bene

1. Controllare lo stato di usura delle spazzole ed eventualmente cambiarle. Le spazzole vanno cambiate quando le setole sono alte circa 15mm. Per la loro sostituzione vedere "SMONTAGGIO SPAZZOLA" e "MONTAGGIO SPAZZOLA". Lavorare con le spazzole eccessivamente consumate può provocare danni al pavimento.
2. Usare un tipo di spazzola diverso da quello montato di serie. Per lavori di pulizia su pavimenti dove lo sporco è particolarmente resistente, e consigliabile usare spazzole speciali che vengono fornite a richiesta, a seconda delle necessità.

9.4 Produzione Eccessiva Di Schiuma

Controllare che sia stato usato detersivo a schiuma frenata. Eventualmente aggiungere una minima quantità di liquido antischiuma nel serbatoio recupero.

Si tenga presente che si ha una maggior quantità di schiuma quando il pavimento è poco sporco ed in tal caso diluire maggiormente la soluzione detergente.

9.5 L'aspiratore Non Funziona

1. Controllare che la spia dell'interruttore di accensione del motore sia illuminata e, se non lo fosse, resettare la termica da 5A (Fig. 15B)
2. Verificare il corretto collegamento della batteria
3. Resettare la termica corrispondente (Fig. 15C)
4. Se il problema persiste contattare il rivenditore o il centro assistenza

9.6 Il Motore Spazzole Non Funziona

1. Controllare che la spia dell'interruttore di accensione del motore sia illuminata e, se non lo fosse, resettare la termica da 5A (Fig. 15A)
2. Verificare il corretto collegamento della batteria
3. Resettare la termica corrispondente (Fig. 15A)
4. Se il problema persiste contattare il rivenditore o il centro assistenza

9.7 La Macchina Non Si Avvia

1. Controllare che la batteria sia collegata correttamente
2. Controllare che la batteria sia carica
3. Controllare che la termica di protezione da 5A non sia intervenuta (Fig. 15B)
4. Se il problema persiste contattare il rivenditore o il centro assistenza

9.8 Protezioni Termiche

La macchina è equipaggiata con i seguenti sistemi di protezione elettrica:

Termiche per basse correnti, sistemati all'esterno, per proteggere (Fig. 15):

VERSIONE BATTERIA

- il motore spazzola (30A)
- i controlli elettronici (12A)
- il motore di aspirazione (30A)

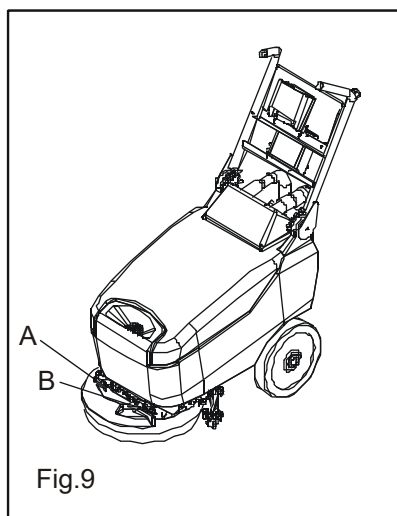
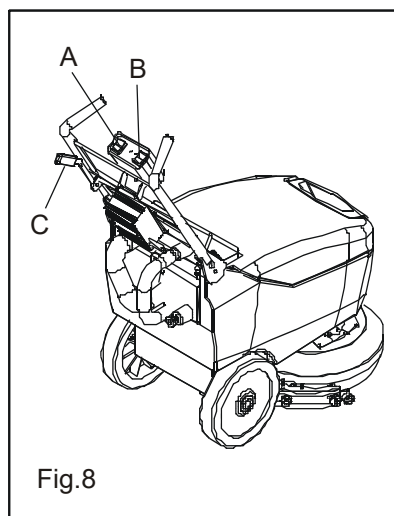
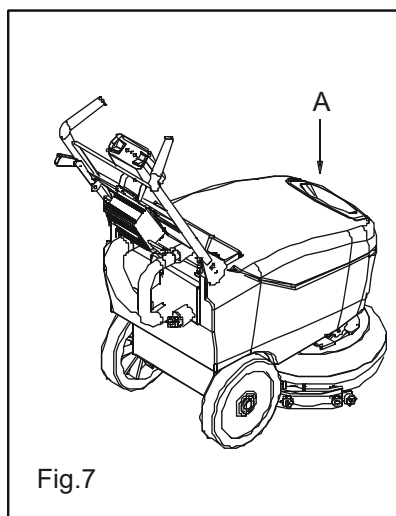
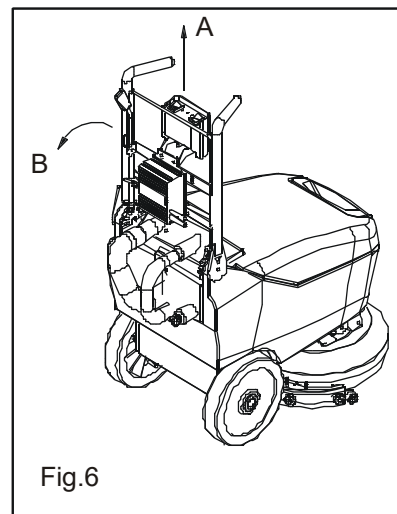
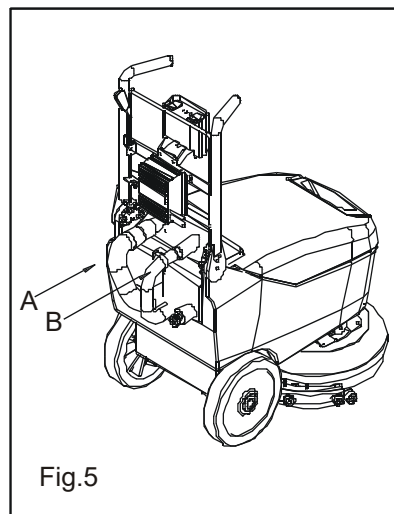
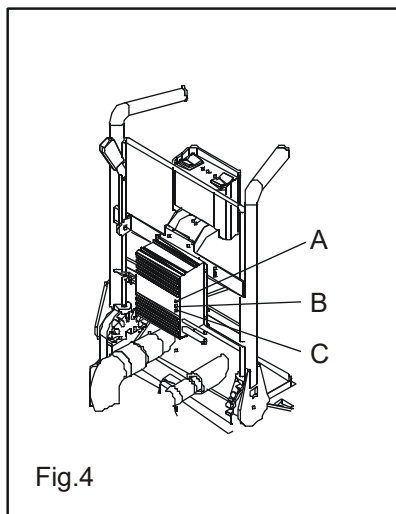
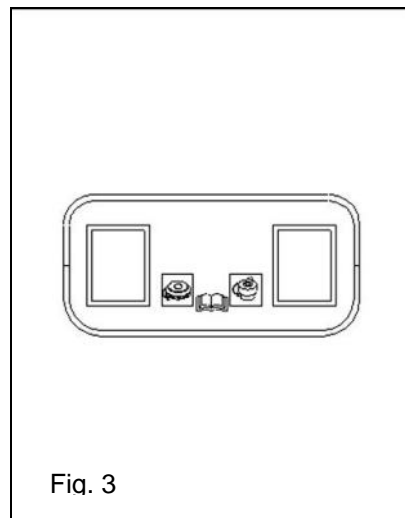
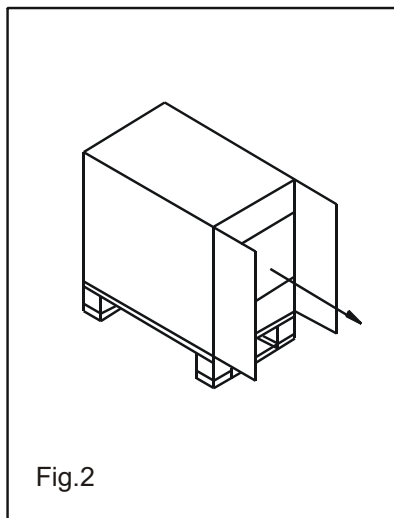
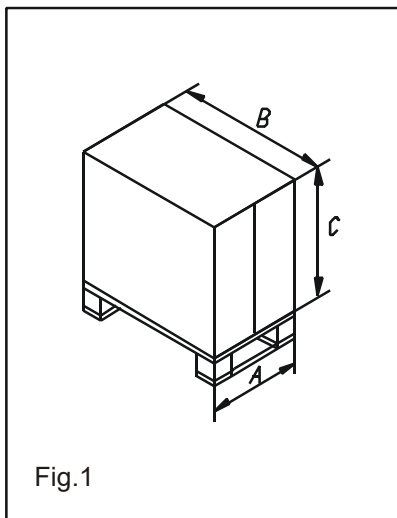
VERSIONE CAVO

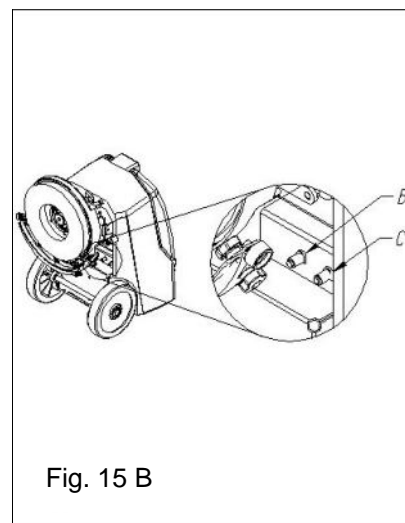
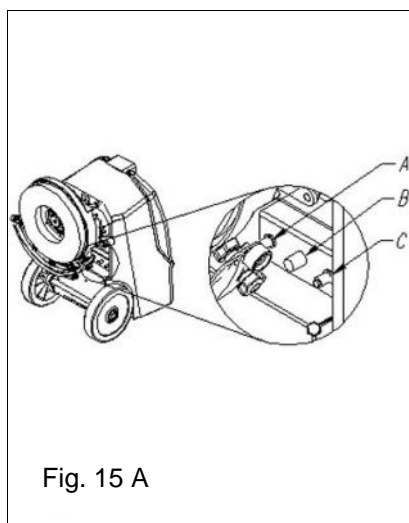
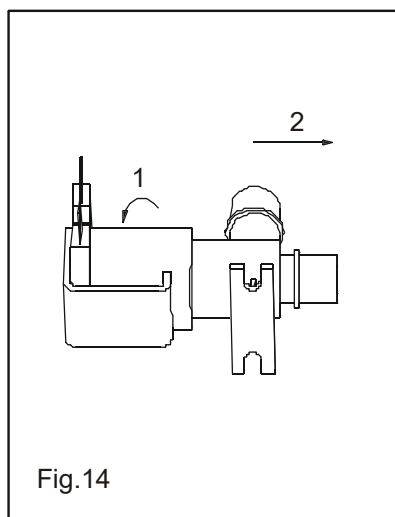
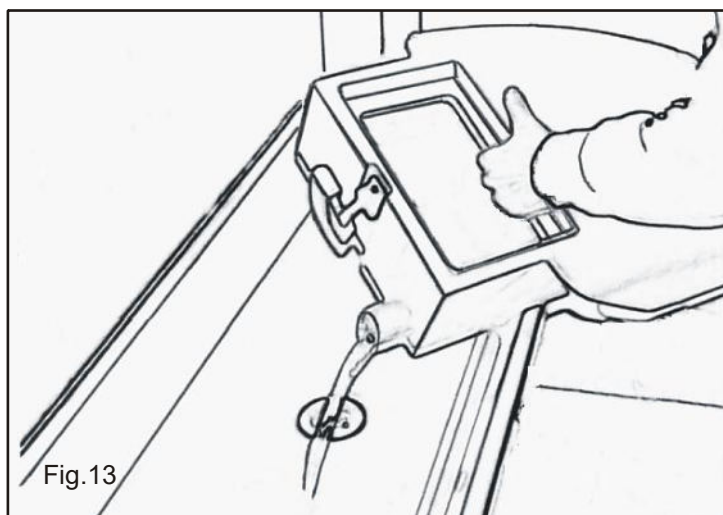
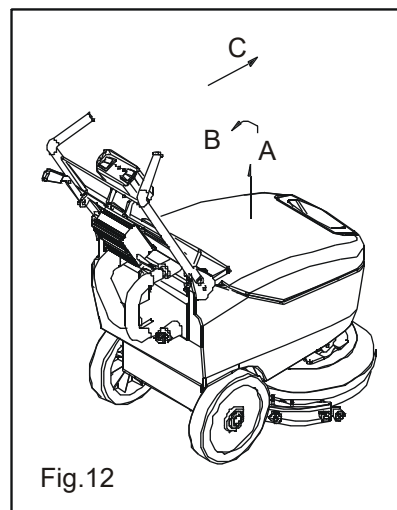
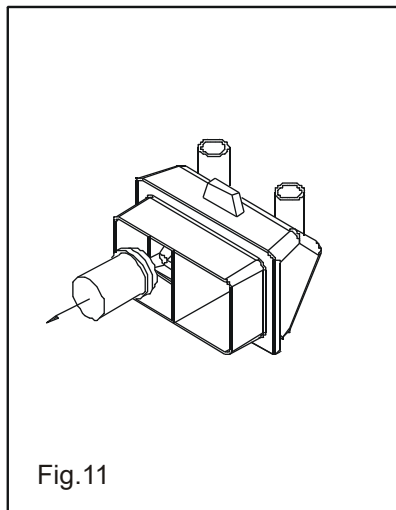
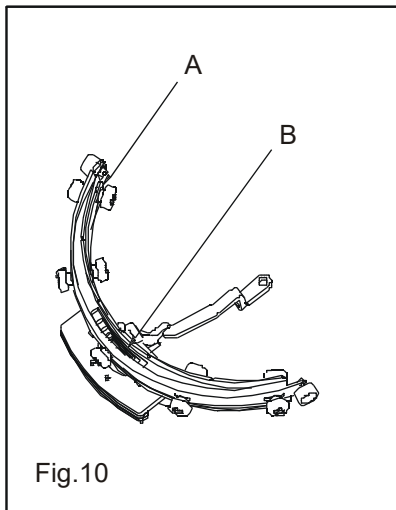
- il motore spazzola (3A)
- il motore di aspirazione ed i controlli elettronici (8A)

9.9 Il Motore Elettrico Gira Ma La Spazzola Non Ruota

1. La cinghia potrebbe essere bagnata. Verificare la presenza di eventuali perdite e, in loro assenza, attendere che la cinghia si asciughi
2. La cinghia potrebbe essere usurata o rotta. Provvedere alla sua sostituzione

10 Lista delle immagini di riferimento





11 Dichiarazione di conformità

ai sensi della Direttiva Macchine CE 2006/42/CE



Il produttore
G. Staehle GmbH u. Co. KG
columbus Reinigungsmaschinen
Mercedesstraße 15
D-70372 Stuttgart

dichiara, con la presente, che il prodotto qui di seguito descritto è conforme alla normativa sopra indicata, comprese le modifiche in vigore al momento della dichiarazione.

Prodotto: **Lavasciuga pavimenti**
Modelli: **RA 35 | B 10 12 V**
RA 35 | K 10 230 V

Hanno trovato applicazione le seguenti norme unificate:

EN 60335-1	Sicurezza di apparecchi elettrici per uso domestico e scopi analoghi - parte 1: Requisiti generali
EN 60335-2-72	Sicurezza di apparecchi elettrici per uso domestico e scopi analoghi - parte 2-72: Requisiti particolari per macchine automatiche per il trattamento di pavimenti per scopi commerciali e industriali
EN 12100	Sicurezza del macchinario - Principi generali di progettazione - Valutazione del rischio e riduzione del rischio
DIN EN ISO 13857	Sicurezza delle macchine - Distanze di sicurezza rispetto al raggiungimento di punti pericolosi con gli arti superiori
IEC 61000-6-2	Compatibilità elettromagnetica - Norma tecnica base resistenza ai disturbi - parte 2: industria
IEC 61000-6-4	Compatibilità elettromagnetica (EMV) - Norma tecnica base emissioni di disturbo - parte 4: settore industriale

Sono state applicate anche le seguenti direttive UE:

2014/30/UE
Direttiva EMC

Stoccarda, 26.05.2019
Dipl. Ing.(BA) Erich Stockmann, Responsabile del Design e Sviluppo

Responsabile della documentazione: Dr. M. Baumgärtel

Indice

1 Seguridad	59
1.1 Generalidades	59
1.2 Responsabilidad del explotador	59
1.3 Uso apropiado	59
1.4 Seguridad en el trabajo	60
1.5 Equipo de protección personal	60
1.6 Peligros que pueden provenir de la máquina	60
1.7 Personal operador	61
1.8 Lugar de trabajo	62
1.9 Proceder en caso de peligro y de accidentes	62
2 Datos técnicos	62
3 Descripción	63
4 Preparar la máquina	64
4.1 Transportar la máquina embalada	64
4.2 Desembalar la máquina	64
4.3 Colocar la batería	64
4.4 Extraer la batería	64
4.5 Cargar las baterías	64
4.6 Indicador estado de carga de batería	65
4.7 Ajustar la empuñadura guía	65
4.8 Montar los discos de cepillo	65
4.9 Tanque de agua sucia	65
4.10 Líquido de limpieza	65
5 Realizar trabajos	65
5.1 Preparar los trabajos	65
5.2 Dispositivo contra el desbordamiento	66
5.3 Fuerza de tracción	66
6 Finalizar los trabajos	66
7 Mantenimiento diario	66
7.1 Limpiar el tanque de agua sucia	66
7.2 Limpiar el limpiasuelos	66
7.3 Limpiar el filtro del tanque de agua limpia	66
7.4 Extraer los discos de cepillo	66
8 Mantenimiento semanal	67
8.1 Reemplazar la junta de goma trasera del limpiasuelos	67
8.2 Reemplazar la junta de goma delantera del limpiasuelos	67
8.3 Limpiar la manguera de aspiración	67
8.4 Limpiar el tanque de agua sucia	67
9 Solución de fallos	67
9.1 Los cepillos no están abastecidos con suficiente agua	67
9.2 El limpiasuelos no limpia perfectamente	67
9.3 La máquina no limpia bien	68
9.4 Excesiva formación de espuma	68
9.5 El grupo de aspiración no trabaja	68
9.6 El motor del cepillo no funciona	68
9.7 La máquina no arranca	68
9.8 Dispositivos eléctricos de protección	68
9.9 El motor del cepillo trabaja, pero los cepillos no giran	68
10 Figuras	69
11 Declaración de conformidad	70

1 Seguridad

Esta sección ofrece un resumen de todos los aspectos importantes relativos a la seguridad.

Además se incluyen en cada uno de los capítulos indicaciones concretas de seguridad para evitar peligros; estas están señaladas con símbolos. Asimismo deben ser acatados todos los pictogramas, etiquetas y rótulos que se encuentran en la máquina. Estos deben poder ser leídos permanentemente.

La observancia de todas las indicaciones de seguridad posibilita una óptima protección del personal ante riesgos y garantiza un funcionamiento seguro y sin fallos de la máquina.

1.1 Generalidades

La máquina está construida según las normas válidas actuales de la técnica y es de funcionamiento seguro.

Sin embargo, esta máquina puede causar peligros si no es empleada por personal especializado o es utilizada de forma inapropiada.

La persona encargada de trabajar en la máquina o con ella debe haber leído y entendido las instrucciones de uso antes de comenzar el trabajo en la máquina. Esto también es válido si la respectiva persona ya ha trabajado con tal máquina o una similar o si ha sido instruida por el fabricante.

El conocimiento del contenido de las instrucciones de uso es uno de los requisitos para proteger al personal de riesgos, así como evitar fallos y, por consiguiente, hacer funcionar la máquina de forma segura y sin fallos.

Para evitar riesgos y para asegurar el rendimiento óptimo no pueden ser llevadas a cabo ni cambios ni modificaciones en la máquina que no hayan sido autorizadas por el fabricante de forma expresa.

Todos los rótulos indicadores de seguridad y de manejo en la máquina deben estar siempre en buen estado para que puedan ser leídos. Los rótulos dañados o ilegibles deben ser cambiados inmediatamente.

Todos los valores o bien márgenes de ajuste indicados en las instrucciones de uso deben ser respetados.

Se recomienda al explotador exigir al personal una comprobación escrita sobre el conocimiento previo del contenido de las instrucciones de uso.

1.2 Responsabilidad del explotador

Estas instrucciones de uso y las instrucciones de uso de los componentes empleados deben ser guardados cerca de la máquina. El personal de instalación, de manejo, de mantenimiento y de limpieza siempre debe tener acceso a ellas.

La máquina sólo debe ser puesta en funcionamiento si está en perfecto estado y su funcionamiento es seguro. Siempre debe tenerse acceso a todos los dispositivos de seguridad y deben ser revisados regularmente para comprobar que funcionen correctamente.

Las indicaciones para la seguridad en el trabajo se refieren a las prescripciones válidas de la Unión Europea al momento de la fabricación de la máquina. El explotador se compromete a comprobar la concordancia de las normas relativas a la seguridad en el trabajo con el estado actual del conjunto de normas y a observar las nuevas prescripciones.

durante todo el tiempo de empleo de la máquina y a observar las nuevas prescripciones. Además de la Unión Europea deben acatarse en el lugar de empleo de la máquina las leyes válidas sobre seguridad en el trabajo y prescripciones provinciales.

Además de las indicaciones sobre seguridad en el trabajo de estas instrucciones de uso deben observarse y cumplirse las prescripciones para seguridad y prevención de accidentes válidas para el lugar de empleo de la máquina, así como las disposiciones válidas para la protección del medio ambiente.

El explotador y el personal autorizado por él son responsables del funcionamiento sin fallos de la máquina, así como de fijar claramente las competencias para la instalación, manejo, mantenimiento y limpieza de la máquina.

Todas las indicaciones de las instrucciones de uso deben ser acatadas completa y absolutamente.

Además el explotador debe garantizar que

- en una valoración de riesgos según la ley de protección de trabajo se determinarán otros peligros que puedan originarse por las condiciones de trabajo especiales en el lugar de empleo de la máquina;
- las instrucciones de empleo según las disposiciones para el empleo de medios de trabajo comprenden todas las instrucciones y las de seguridad que resultan de la valoración de riesgos en los lugares de trabajo en la máquina.

1.3 Uso apropiado

La seguridad efectiva de funcionamiento de la máquina sólo está garantizada si es empleada de forma apropiada siguiendo las indicaciones de las instrucciones de uso.

La fregadora automática está destinada exclusivamente a la limpieza de superficies duras a prueba de agua y resistentes a la abrasión en el interior de edificios. Para limpiar de forma húmeda se utilizan los cepillos para fregar/almohadillas para fregar y el dispositivo de aspiración.

Las superficies a limpiar deben ser lisas y no deben tener una inclinación mayor de 2%. No se debe circular por desniveles, como por ej. umbrales y escalones.

El uso apropiado también comprende el cumplimiento correcto de las instrucciones de instalación, funcionamiento, mantenimiento y limpieza.

Está prohibido usar la máquina de otro modo y/o en otro lugar. Esto no se considera como inapropiado. Se excluyen cualquier tipo de reclamaciones al fabricante y/o a sus representantes relacionadas con daños producidos por el uso inapropiado de la máquina. Solamente el explotador es responsable de todos los daños originados por el uso inapropiado.

1.4 Seguridad en el trabajo

Las personas y/o la máquina no corren riesgos si se acatan las indicaciones para la seguridad en el trabajo.

La inobservancia de estas indicaciones puede ocasionar riesgos en las personas y objetos debido a la acción mecánica o eléctrica o la avería de la máquina.

La inobservancia de las disposiciones de seguridad origina la pérdida de todo tipo de derecho a indemnización.

1.5 Equipo de protección personal

Para trabajar en y con la máquina debe llevarse básicamente:

- zapatos cerrados con suelas antideslizantes
- ropa de trabajo ceñida al cuerpo (de escasa resistencia a la rotura, las mangas no deben ser amplias, ningún tipo de sortijas y ningún tipo de bisutería, alhajas, etc.)

Además para trabajar con las baterías se debe llevar:

- gafas de protección para proteger los ojos del electrolito corrosivo al trabajar en las baterías
- guantes protectores para proteger las manos de lesiones y no entrar en contacto con sustancias nocivas para la salud.

1.6 Peligros que pueden provenir de la máquina

La máquina fue sometida a un análisis de riesgos. El diseño y modelo de la máquina resultante corresponden al estado actual de la tecnología.

Sin embargo, todavía persiste algún tipo de riesgo.

La máquina exige un manejo consciente y prudente. Un manejo inadecuado o un manejo llevado a cabo por personas no autorizadas pone en riesgo a otras personas.

- NO DEJE LA MAQUINA CON LOS INTERRUPTORES DE CONTROL EN POSICION DE ENCENDIDO
- NO DEJE LA MAQUINA CONECTADA A LA TOMA DE CORRIENTE ELECTRICA
- EN CASO DE FALLO EN EL LA RED DE SUMINISTRO ELECTRICO, SE DEBE DE DESCONECTAR DE LA TOMA DE CORRIENTE, EL CABLE ELECTRICO Y LOS INTERRUPTORES DE CONTROL TIENEN QUE ESTAR EN POSICION DE APAGADO.



ADVERTENCIA ¡Peligro de lesionarse!

El manejo inadecuado de la máquina puede ocasionar graves lesiones por aplastamiento o arrollamiento o al entrar en contacto con personas con los cepillos giratorios, plato impulsor o almohadillas. Por ello tener en cuenta lo siguiente:

- no deben ser limpiados los suelos con una inclinación mayor a 2%,
- mover la máquina siempre con precaución y teniendo en cuenta a otras personas y objetos, mantener una distancia de seguridad con otras personas y objetos,
- jamás poner en riesgo a otras personas al trabajar con la máquina;
- al trabajar prestar siempre atención que otras personas – especialmente niños – nunca entren en contacto con la máquina;
- personas no autorizadas no pueden tener acceso a la máquina.



ADVERTENCIA ¡Peligro – Corriente eléctrica!

La energía eléctrica puede provocar graves lesiones. En caso de daños en la aislación o en uno de los componentes existe peligro de muerte por corriente eléctrica. Por ello:

- desenchufar la máquina antes de comenzar cualquier tipo de trabajo;
- la línea de alimentación no debe ser dañada por aplastamiento, rozamiento, etc.;
- no pasar sobre el cable;
- antes de cada uso comprobar si existen daños en la línea de conexión a la red;
- para el recambio de líneas de alimentación, clavijas, acoplamientos, fusibles o tomacorrientes deben ser observados los datos técnicos indicados por el fabricante.



¡ATENCIÓN!

El manejo inadecuado puede ocasionar graves daños en la máquina, suelos y otros objetos. Durante los trabajos de limpieza nunca se debe circular por umbrales, escalones, alfombras y objetos que puedan enrollarse, por ej. cables.

El rozamiento de los cepillos sobre el suelo ayudan a que la máquina avance. Si simultáneamente la tobera de aspiración está elevada y el grupo portacepillo está bajo y encendido la máquina avanza automáticamente.



ADVERTENCIA ¡Peligro de lesionarse!

El avance descontrolado de la máquina puede provocar graves lesiones por aplastamiento, arrollamiento o caída. Por ello tener en cuenta lo siguiente:

- nunca soltar la empuñadura guía mientras esté funcionando el grupo portacepillo o de aspiración;
- siempre desconectar el grupo portacepillo o de aspiración antes de soltar la empuñadura guía.

La máquina trabaja con cepillos giratorios, platos impulsores o almohadillas.



ADVERTENCIA ¡Peligro de lesionarse!

Al tocar los cepillos giratorios, platos impulsores o almohadillas pueden originarse lesiones graves.

Tener en cuenta lo siguiente:

- nunca tocar los cepillos giratorios, platos impulsores o almohadillas,
- nunca tocar a las personas con los cepillos giratorios, platos impulsores o almohadillas,
- siempre desconectar la máquina antes de tocar los cepillos, platos impulsores o almohadillas y esperar que las partes no funcionen más.

La máquina funciona con una batería recargable.



ADVERTENCIA ¡Peligro de explosión y de lesionarse!

El empleo de baterías representa un serio riesgo para personas y objetos. Al cargar las baterías se forma un gas altamente explosivo y el ácido de las baterías es nocivo para la salud y corrosivo.

Observar estas instrucciones de empleo y las de las baterías.

Observar las indicaciones de seguridad para prevenir riesgos en el capítulo "Cargar baterías".

Para cargar las baterías la máquina debe estar directamente conectada a la tensión de red o mediante un cargador externo según el modelo.



ADVERTENCIA ¡Peligro – Corriente eléctrica!

La energía eléctrica puede provocar lesiones gravísimas. En caso de daños en el aislamiento o en alguno de sus componentes existe peligro de muerte causado por la corriente eléctrica. Por ello:

- desenchufar la máquina antes de comenzar cualquier tipo de trabajo;
- al cargar las baterías no tocar los polos de la misma ni el cargador; no colocar parte electroconductoras sobre las baterías;
- antes de cada uso comprobar si existen daños en la línea de conexión a la red.

Un manejo erróneo u otro tipo de situación puede hacer que quede líquido de limpieza en el suelo.



ADVERTENCIA ¡Peligro de resbalarse!

Durante los trabajos con la máquina llevar siempre zapatos antideslizantes. Prestar atención que el producto de limpieza esparcido haya sido completamente aspirado.

Para la limpieza del suelo con la máquina pueden ser utilizados productos de limpieza.



ADVERTENCIA

Los productos de limpieza pueden ser nocivos para la salud. Por ello tener en cuenta lo siguiente:

- Evitar el contacto con la piel o los ojos con los productos de limpieza,
- observar la dosificación del producto de limpieza recomendada por el fabricante,
- observar las indicaciones de seguridad recomendadas por el fabricante del producto de limpieza.

1.7 Personal operador

La máquina sólo puede ser maniobrada y mantenida por personal autorizado, especializado e instruido. Este personal debe haber recibido instrucciones especiales sobre los peligros que pudiesen originarse.

Una persona instruida es aquella que ha sido capacitada en las tareas a realizar e informada sobre los posibles peligros que pueden producirse si el proceder es inadecuado, así como instruida en los dispositivos y medidas de seguridad necesarios.

Personal especializado es aquel que a juzgar por su formación especializada, saber y experiencia, así como por el conocimiento de las normas respectivas está en condiciones de realizar los trabajos y de reconocer los posibles peligros.

Ha de ser capacitado el personal que no cuente con los conocimientos necesarios.

Las responsabilidades para el manejo y mantenimiento deben estar estipuladas claramente y deben ser mantenidas para que dentro del aspecto de la seguridad la distribución de la competencia esté bien definida.

La máquina sólo debe ser manejada y mantenida por personas confiables en su trabajo. Su modo de trabajo no debe desatender la seguridad de las personas o de la máquina, ni debe perjudicar el medio ambiente.

Aquellas personas que estén bajo el efecto de drogas o alcohol o que su capacidad de reacción esté influenciada por medicamentos no deben realizar **ningún** tipo de trabajos en y con la máquina.

Para la selección del personal deben tenerse en cuenta las normas referidas a la edad mínima de protección laboral para menores del país respectivo y eventualmente las normas fundadas en ella específicas para el oficio.

El operador debe cuidar que ninguna persona no autorizada trabaje en o con la máquina.

Las personas no autorizadas, como visitantes, etc., no deben entrar en contacto con la máquina. Deben mantenerse a una distancia de seguridad adecuada.

El operador se compromete a comunicar inmediatamente al explotador todas las modificaciones que se produzcan en la máquina y que perjudiquen la seguridad.

1.8 Lugar de trabajo

Durante la limpieza del suelo el lugar del personal operador se encuentra en la empuñadura guía detrás del aparato. En la máquina sólo puede trabajar una persona operadora.

1.9 Proceder en caso de peligro y de accidentes

En caso de peligro y de accidentes se debe detener la máquina inmediatamente, apagarla con los interruptores del panel de control y asegurarla para que no siga circulando (véase capítulo "Manejo").

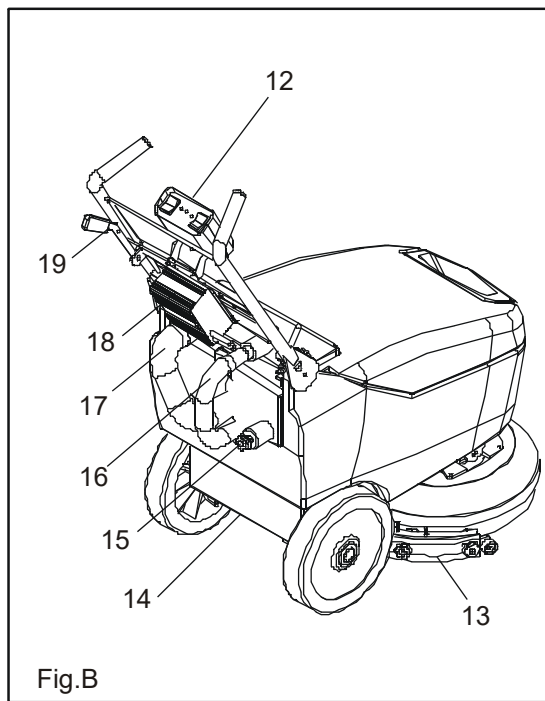
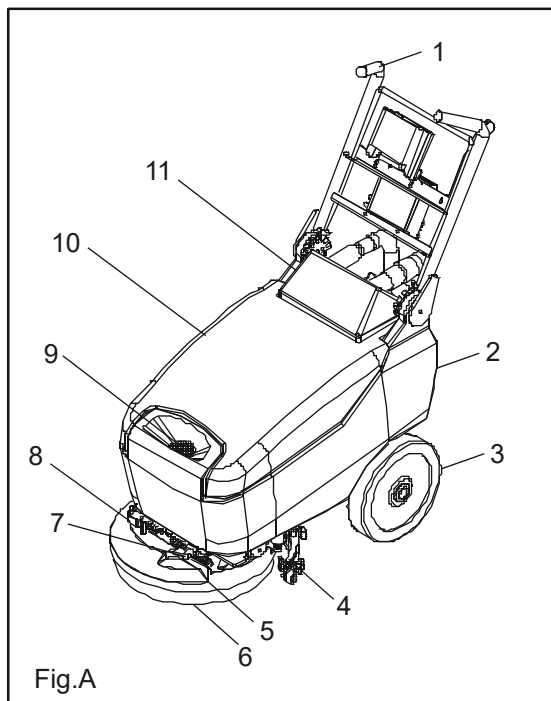
Los equipos de primeros auxilios (botiquín, frasco para lavado de ojos, etc.) y el extintor deben ser guardados en un lugar cercano.

El personal debe conocer la ubicación de los equipos de seguridad, de un sitio para información de accidentes, de primeros auxilios y de rescate, y debe estar familiarizado con estos. Así está garantizada la mejor ayuda posible en caso de accidentes y protección de accidentes.

2 Datos técnicos

Datos técnicos		RA 35 B 10	RA 35 K 10
Anchura de trabajo	mm	350	350
Anchura aspiración	mm	420	420
Rendimiento teórico	m ² /h	1260	1260
Tanque agua limpia	L	10	10
Tanque agua sucia	L	12	12
Diámetro del cepillo	mm	1xØ350	1xØ350
Motor del cepillo	W	350	350
Presión cepillo	kg	26	26
Velocidad máx.	m/min	60	60
Motor de aspiración	W	240 / motor de dos fases	240 / motor de dos fases
Tensión nominal	V	12	230
Traslación eléctrica	Ah5	63	/
Peso en servicio	kg	74 (44+20+10)	54 (44+20)
Dimensiones	mm	735x490x625	735x490x625
Clase de protección	IP	23	24
Inclinación máx.	%	2	2

3 Descripción



Pos.	Descripción	Pos.	Descripción
1	Empuñadura guía	11	Tapa
2	Tanque de agua limpia	12	Panel de control
3	Rueda	13	Junta lengüeta
4	Boquilla	14	Compartimento batería
5	Tapa cepillos	15	Tapón de descarga
6	Cepillo	16	Manguera aspiración
7	Válvula reguladora	17	Manguera motor
8	Válvula eléctrica	18	Cargador de batería
9	Filtro	19	Palanca para levantar boquilla
10	Tanque de agua sucia		

4 Preparar la máquina

4.1 Transportar la máquina embalada

La máquina se encuentra en un embalaje especial (caja + pallet de dos entradas que sólo puede ser levantado del lateral más largo) con una plataforma, de modo que puede ser desplazado por una carretilla de horquilla elevadora.

El peso total es de 44 kg (sin baterías). Medidas del embalaje (fig. 1):

A (altura): 500 mm

B (longitud): 800 mm

C (anchura): 680 mm



La carretilla de horquilla elevadora o el pallet de transporte debe elevar el pallet en el centro; el paquete debe ser movido cuidadosamente sin que se rompa, y se debe poner especial atención al levantarlo pasando la altura permitida. Como máximo se pueden apilar 3 cajas de embalaje.

4.2 Desembalar la máquina

1. Abrir el paquete en el lateral marcado (fig. 2)
2. Sacar la máquina del embalaje
3. Conservar la base de transporte para otro posible transporte de la máquina.

4.3 Colocar la batería

La máquina está provista de un cargador de batería ya montado y una batería gel encapsulada. Si se utiliza otra batería a la suministrada, entonces se deberán emplear baterías AGM o gel 12V 6A.

Las baterías se deben colocar en el compartimento de baterías debajo del tanque de agua sucia.

Medidas del compartimento de baterías: 290 x 190 x 235 (H) mm.



Se deben observar rigurosamente las instrucciones del fabricante o comerciante de baterías en lo relativo al mantenimiento y carga diaria de la batería. Todas las instalaciones y los mantenimientos deben ser llevados a cabo por un técnico. Antes de encender la máquina se debe controlar si la batería está conectada con la polaridad correcta.



Para manipular las baterías siempre se debe llevar la ropa protectora conforme a las leyes actuales. Antes de manipular las baterías deben quitarse todos los objetos, especialmente los de metal, como por ejemplo, anillos, collares y relojes de la mano, muñeca y cuello. No apoyar objetos metálicos.

Colocar la batería:

1. Quitar las mangueras de la tapa.
2. Desmontar el tanque de agua sucia.
3. Colocar la batería en el compartimento de modo que los polos señalen el lado posterior de la máquina. No golpear contra las paredes circundantes para no originar daños en la máquina o batería.

4.4 Extraer la batería

Quitar la batería:

1. Quitar las mangueras de la tapa.
2. Desmontar el tanque de agua sucia.
3. Desconectar la batería de la red.
4. Extraer las baterías hacia arriba. No golpear contra las paredes circundantes para no originar daños en la máquina o batería.

4.5 Cargar las baterías

Conectar la máquina con el cable suministrado a un enchufe 220 V. Durante la carga está encendida la luz roja del cargador de batería (fig. 4C). Una vez finalizada la carga se enciende la luz verde (fig. 4C).

Para que la batería no sufra daños permanentes de ninguna manera no debe descargarse completamente, y debe cargarse minutos después de se haya encendido la señal "batería descargada".



No dejar nunca la batería completamente descargada, aún cuando no se utilice la máquina.



Asegurarse de que el cargador sea apropiado a la capacidad y tipo de las baterías ya montadas (plomo/ácido o GEL y equivalente). Una batería GEL nunca debe ser cargada con un cargador que no es el adecuado. Se deben observar las

instrucciones del fabricante de las baterías y del cargador.



Peligro por emanaciones de gas y líquidos corrosivos

Peligro de fuego: no manipular con llamas abiertas

4.6 Indicador estado de carga de batería

El indicador del estado de batería se compone de 3 luces LED que indican el estado aproximativo de carga de la batería (fig. 4).

A = batería cargada

B = batería parcialmente gastada

C = batería descargada, el motor del cepillo y el motor de aspiración se desconectan automáticamente



El motor del cepillo y el motor de vacío se desconectan automáticamente unos segundos después de que se haya encendido la LED C. Para poner la máquina en posición de carga levantar la parte delantera de la máquina y desplazarla sobre las ruedas de apoyo. Conectar el cargador con el cable especial a un enchufe de 220 V.

Durante la carga la máquina no puede ser utilizada.

4.7 Ajustar la empuñadura guía

Poner en posición de trabajo la empuñadura guía que estaba abatida en el embalaje:

1. Introducir la manguera de mayor diámetro en la hembra izquierda de la tapa (fig. 5A)
2. Introducir la manguera de menor diámetro en la hembra derecha de la tapa (fig. 5B)
3. Tirar de la empuñadura marcada para levantar la empuñadura guía (fig. 6A)
4. Mover la empuñadura guía y ponerla en la posición de trabajo (fig. 6B)

4.8 Montar los discos de cepillo

1. Levantar el limpiasuelos si se encuentra en posición de trabajo.
2. Levantar la máquina presionando hacia abajo la empuñadura guía.
3. Inclinar la máquina sobre el cepillo para asegurarse de que el cepillo se encuentre en el centro de la tapa del cepillo.
4. Presionar varias veces el botón de inicio (fig. 8A)

El cepillo encaja automáticamente.



Asegurarse de que no se encuentren objetos o personas cerca de la máquina.

4.9 Tanque de agua sucia

Controlar que el tapón de descarga esté atornillado y la contratapa esté apoyada sobre la lengüeta.

4.10 Líquido de limpieza

Llenar el tanque de agua limpia con agua limpia a una temperatura de menos de 50°C (fig. 7), y agregar tanto producto de limpieza líquido como lo recomienda el fabricante del producto. Emplear sólo un escaso porcentaje del producto de limpieza para evitar una excesiva formación de espuma, ya que demasiada espuma puede dañar el motor de aspiración.



Utilizar siempre un producto de limpieza de baja espuma. Antes de comenzar a trabajar llenar una pequeña cantidad de antiespumante en el tanque de agua sucia para evitar la formación de espuma. No utilizar nunca ácidos. Después de haberse cargado el tanque colocar nuevamente la tapa del orificio de carga. Vaciar el tanque de agua sucia cada vez que se cambie el producto de limpieza y el agua.

5 Realizar trabajos

5.1 Preparar los trabajos

1. Preparar la máquina para los trabajos y asegurarse de que las mangueras plásticas negras estén colocadas correctamente en la tapa (fig. 5). Encontrará una explicación más clara de las conexiones correctas de manguera en el párrafo 6.7, punto 1 y 2.
2. Asegurarse de que la válvula reguladora esté abierta (fig. 9B).
3. Presionar el interruptor de aspiración (fig. 8B)
4. Bajar el limpiasuelos presionando la palanca correspondiente (fig. 8C)
5. Presionar el interruptor de cepillo (fig. 8C)

Ahora la máquina desempeñará su tarea de forma eficaz hasta que se haya consumido el producto de limpieza.



Controlar todos los controladores antes de utilizar la máquina para poder hacerlo correctamente.



La luz LED C (fig. 4) del cargador de batería se enciende si el estado de la carga es demasiado bajo. El motor del cepillo y el motor de aspiración se apagan automáticamente. Las baterías deben ser cargadas lo más rápido posible.

Para poner la máquina en posición de carga levantar la parte delantera de la máquina y desplazarla sobre las ruedas de apoyo.

5.2 Dispositivo contra el desbordamiento

La máquina dispone de un filtro que detiene el motor de aspiración, si el tanque de agua sucio está lleno.

En ese caso se debe vaciar el tanque.

5.3 Fuerza de tracción

La máquina avanza porque giran los cepillos posicionados ligeramente en diagonal. De este modo la máquina se desplaza hacia adelante.



Al marchar hacia atrás levantar el limpiasuelos.

6 Finalizar los trabajos

Después de finalizar los trabajos y antes de comenzar con los trabajos de mantenimiento proceder de la siguiente manera:

1. Desconectar el interruptor del motor del cepillo (fig. 8A).
2. Desconectar el interruptor del motor de aspiración (fig. 8B).
3. Llevar la máquina a un desagüe de agua.
4. Vaciar el tanque de agua sucia.



Realizar estos trabajos con guantes para no entrar en contacto con sustancias peligrosas.

5. Limpiar el limpiasuelos con un chorro de agua limpia. El limpiasuelos debe estar levantado, si no se utiliza la máquina para que las juntas de goma no se deformen de forma permanente.
6. Extraer el cepillo y limpiarlo con un chorro de agua.

7 Mantenimiento diario

7.1 Limpiar el tanque de agua sucia



Utilizar siempre guantes para no entrar en contacto con sustancias peligrosas.

1. Después de extraer las mangueras plásticas negras quitar el revestimiento.
2. Extraer cuidadosamente el filtro y el flotador, y lavarlos (fig. 11)
3. Levantar el tanque de agua sucia, girarlo en el sentido contrario a las agujas del reloj y extraerlo (fig. 12)
4. Extraer el tanque de agua sucia (fig. 13), lavarlo cuidadosamente y limpiar el tapón de descarga.
5. Montar en el orden inverso.



Para tener conocimiento de los líquidos utilizados para la limpieza del suelo seguir las instrucciones de la etiqueta del jabón, y observar las leyes y disposiciones válidas.

7.2 Limpiar el limpiasuelos

Limpiar el limpiasuelos con un chorro de agua. Controlar el estado de las juntas de goma y darlas vueltas o reemplazarlas, si es necesario. Una limpieza profunda de todo el grupo de aspiración garantiza un larga vida útil del motor de aspiración.

Limpiar la manguera del limpiasuelos y asegurarse de que no esté obstruida (fig. 10B).

7.3 Limpiar el filtro del tanque de agua limpia

1. Quitar el filtro y limpiarlo.
2. Colocar nuevamente el filtro.

7.4 Extraer los discos de cepillo

1. Levantar el limpiasuelos presionando hacia arriba la correspondiente palanca
2. Levantar la máquina presionando la palanca
3. Presionar varias veces el botón de inicio

El cepillo enclava automáticamente.



Asegurarse de que no se encuentren objetos o personas cerca de la máquina.

8 Mantenimiento semanal

8.1 Reemplazar la junta de goma trasera del limpiasuelos

El borde empleado para secar de la junta de goma trasera del limpiasuelos reemplazarlo de la siguiente manera, si está desgastado y no seca correctamente:

1. Quitar del limpiasuelos la manguera de aspiración plástica negra.
2. Desatornillar las ruedillas de enclavamiento y extraer el limpiasuelos.
3. Desatornillar las ruedillas y quitar el gancho de la lengüeta posterior.
4. Si es necesario, dar vuelta la junta de goma o reemplazarla, asegurándose que esté bien colocada.
5. Montar en el orden inverso.



Si la junta de goma no está correctamente alineada de forma vertical, la máquina no seca perfectamente.

8.2 Reemplazar la junta de goma delantera del limpiasuelos

Si la junta de goma delantera del limpiasuelos está desgastada, no limpia bien y la máquina no seca perfectamente. Para reemplazar la junta de goma proceder del siguiente modo:

1. Quitar del limpiasuelos la manguera de aspiración plástica negra.
2. Desatornillar las ruedillas de enclavamiento y extraer el limpiasuelos.
3. Desatornillar los sistemas de enclavamiento y quitar el gancho de la lengüeta delantera (fig. 10A)
4. Dar vuelta la junta de goma o reemplazarla, si es necesario, asegurándose de que esté bien colocada
5. Montar en el orden inverso.



Si la junta de goma no está correctamente alineada de forma vertical, la máquina no seca perfectamente.

8.3 Limpiar la manguera de aspiración

Si la capacidad de aspiración es insuficiente, se debe controlar si el tubo de aspiración no está obstruido. Si es necesario, lavarlo con un chorro de agua rociando desde el lateral, donde está colocado el tanque. Proceder de la siguiente manera:

1. Extraer el tubo de aspiración del tanque de agua sucia
2. Lavarlo con un chorro de agua rociando desde el lateral, donde está colocado el tanque
3. Montar en el orden inverso



Realizar estos trabajos utilizando guantes para no entrar en contacto con sustancias y soluciones peligrosas, y asegurarse de que no se encuentren personas cerca de la máquina.

8.4 Limpiar el tanque de agua sucia

1. Vaciar el tanque de agua sucia por la manguera girando el botón giratorio varias veces; después extraer el tapón.
2. Lavar el tanque y limpiar el orificio de carga.
3. Colocar en su lugar el orificio de carga y el tapón de descarga de la tapa.



Realizar estos trabajos utilizando guantes para no entrar en contacto con sustancias y soluciones peligrosas, y asegurarse de que no se encuentren personas cerca de la máquina.

9 Solución de fallos

9.1 Los cepillos no están abastecidos con suficiente agua

1. Verificar si la válvula reguladora está lo suficientemente abierta (fig. 9B)
2. Verificar si hay agua en el tanque de agua limpia
3. Limpiar la válvula eléctrica (fig. 9A) desatornillando los imanes; después de la limpieza colocarlas de nuevo (fig. 14).

9.2 El limpiasuelos no limpia perfectamente

1. Controlar si el limpiasuelos está limpio
2. Controlar si el motor de aspiración tiene la posición correcta
3. Limpiar todo el grupo de aspiración (véase "LIMPIEZA SEMANAL")
4. Reemplazar las juntas de goma desgastadas
5. Verificar el alineamiento correcto de las juntas de goma
6. Limpiar o reemplazar las ruedas del limpiasuelos

9.3 La máquina no limpia bien

1. Verificar el estado del cepillo y, dado el caso, reemplazarlo. El cepillo debe ser reemplazado si las cerdas tienen una longitud de aprox.
15 mm. Para cambiar el cepillo véase "EXTRAER EL CEPILLO" y "COLOCAR EL CEPILLO". Si se trabaja con un cepillo muy desgastado, se puede dañar el suelo.
2. Utilizar otro cepillo que no sea el estándar. Para limpiar suelos con suciedad muy persistente recomendamos emplear cepillos especiales que son suministrados a pedido y de acuerdo a sus peticiones especiales.

9.4 Excesiva formación de espuma

Verificar si se utilizó un producto de limpieza de baja espuma. Si se requiere, agregar poca cantidad de antiespumante en el tanque de agua sucia.

No hay que olvidarse de que más espuma se forma, si el suelo a limpiar no está demasiado sucio. En este caso emplear un producto de limpieza muy diluido.

9.5 El grupo de aspiración no trabaja

1. Verificar si la luz del motor está encendida. Si no es así, volver a colocar el dispositivo de protección 5A (fig. 15B)
2. Controlar si la batería está correctamente conectada.
3. Volver a colocar el correspondiente dispositivo de protección (fig. 15C)
4. Si sigue existiendo el problema, dirigirse al comerciante o al servicio técnico.

9.6 El motor del cepillo no funciona

1. Verificar si la luz del motor está encendida. Si no es así, volver a colocar el dispositivo de protección 5A (fig. 15A)
2. Controlar si la batería está correctamente conectada.
3. Volver a colocar el correspondiente dispositivo de protección (fig. 15A)
4. Si sigue existiendo el problema, dirigirse al comerciante o al servicio técnico.

9.7 La máquina no arranca

1. Controlar si la batería está correctamente conectada.
2. Verificar si la batería está cargada.
3. Controlar si el dispositivo protector 5A está en servicio (fig. 15B)
4. Si sigue existiendo el problema, dirigirse al comerciante o al servicio técnico.

9.8 Dispositivos eléctricos de protección

La máquina está provista de los siguientes dispositivos eléctricos de protección:

En la parte exterior de la máquina se encuentran montados fusibles de baja tensión para proteger (fig. 15A & 15B):

VERSIÓN BATERÍA

- El motor cepillo (30A)
- los controles electrónicos (12A)
- el motor de aspiración (30A)

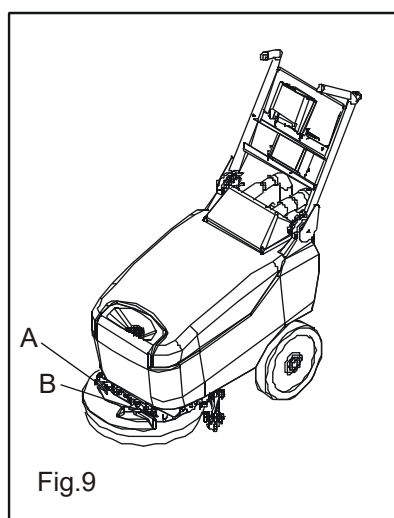
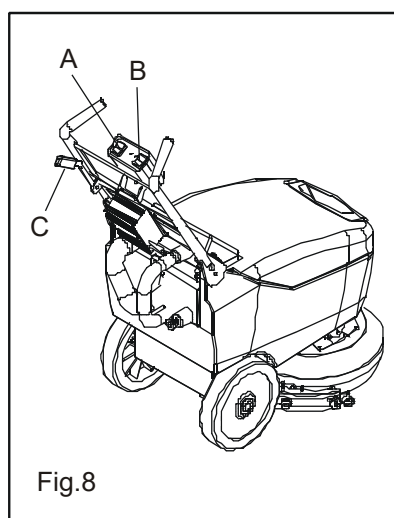
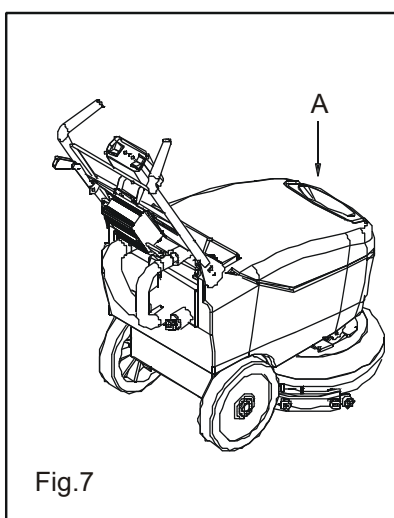
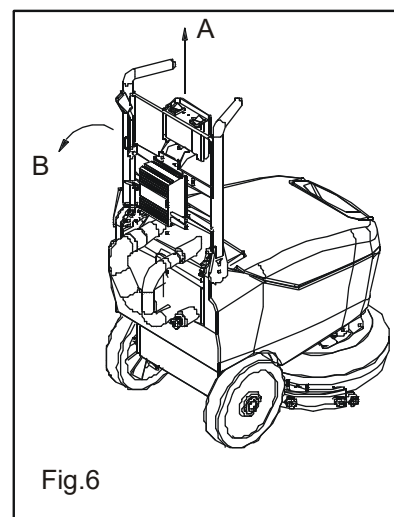
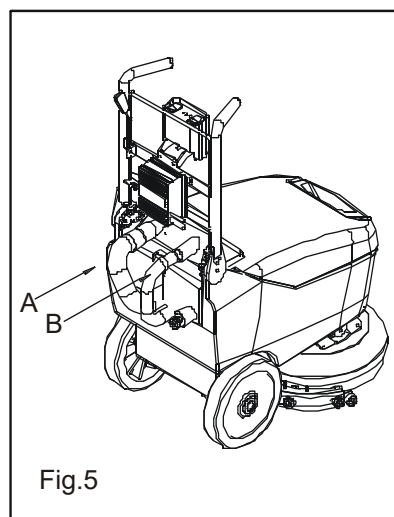
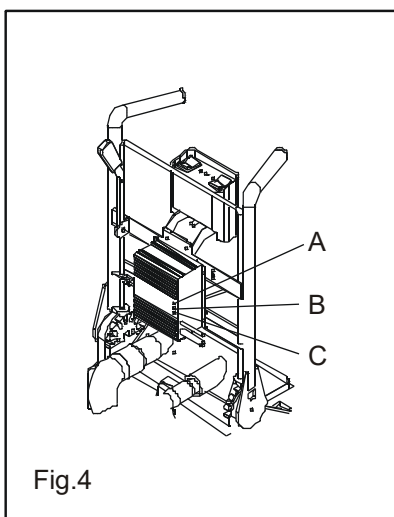
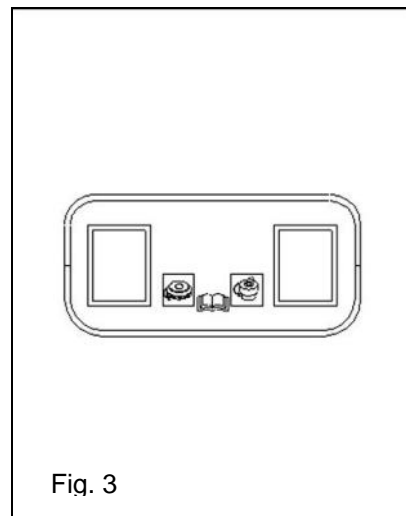
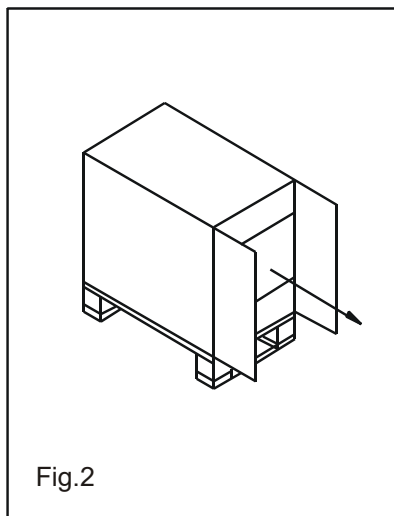
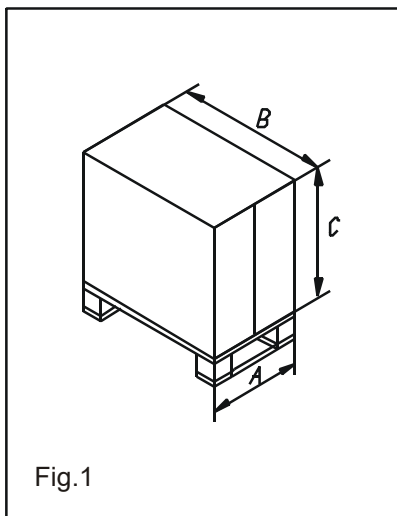
VERSIÓN A CABLE

- el motor cepillo (3A)
- el motor de aspiración y los controles electrónicos (8A)

9.9 El motor del cepillo trabaja, pero los cepillos no giran

1. La correa puede estar húmeda. Comprobar si existen fugas; si no existieran, esperar a que se seque la correa.
2. La correa podría estar desgastada o rota. Reemplazar la correa.

10 Figuras



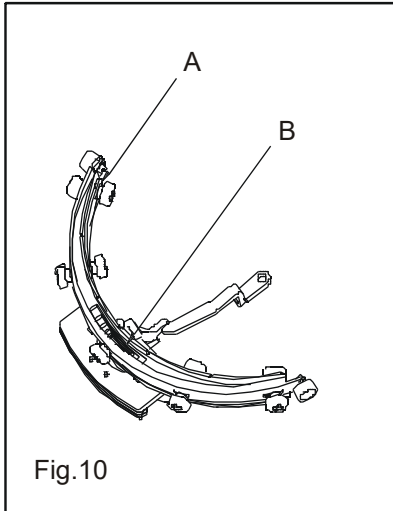


Fig. 10

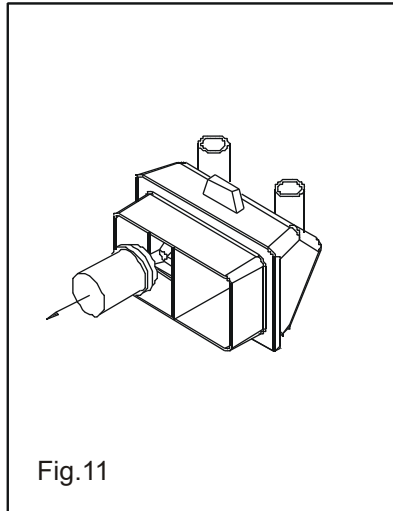


Fig. 11

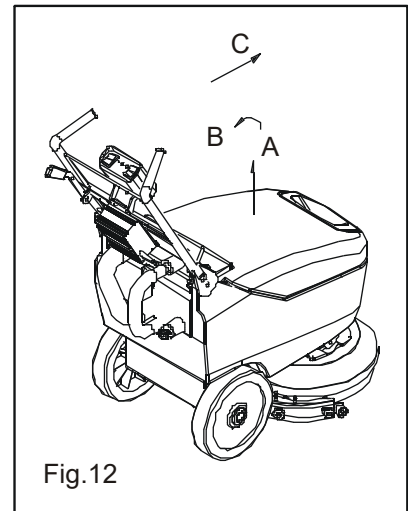


Fig. 12

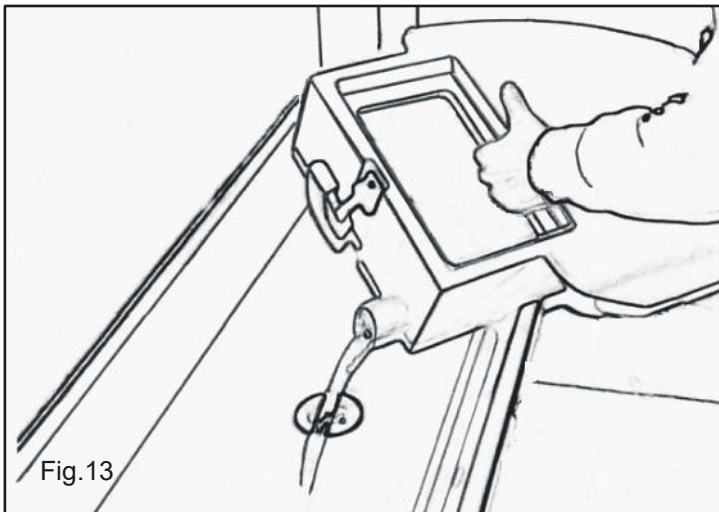


Fig. 13

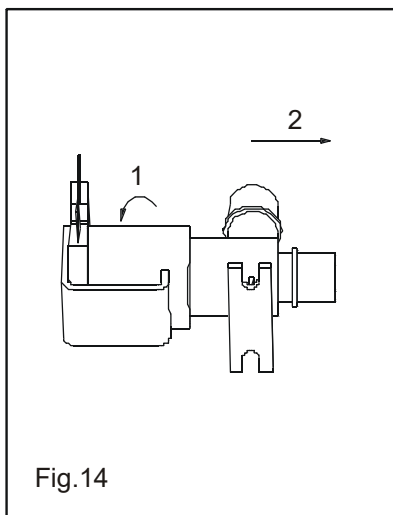


Fig. 14

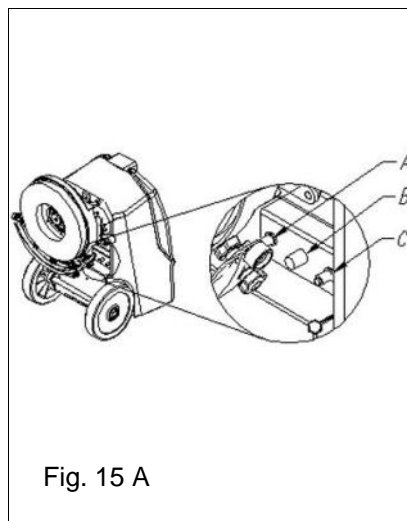


Fig. 15 A

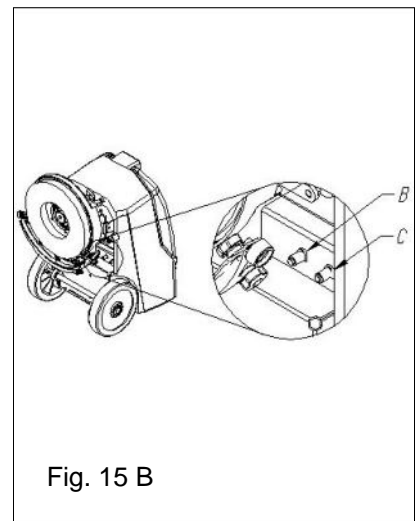


Fig. 15 B

11 Declaración de conformidad

conforme a la directiva sobre máquinas 2006/42/EG



El fabricante G. Staehle GmbH u. Co. KG
columbus Reinigungsmaschinen
Mercedesstraße 15
D-70372 Stuttgart

declara por la presente que el siguiente producto está en conformidad con las disposiciones de la directiva arriba señalada y las modificaciones realizadas a fecha de la declaración.

Producto: **Fregadora automática**

Tipos: **RA 35 | B 10 12 V**
RA 35 | K 10 230 V

Se aplicaron las siguientes normas armonizadas:

EN 60335-1	Seguridad de aparatos electrodomésticos y análogos. Parte: Requisitos generales
EN 60335-2-72	Seguridad de aparatos electrodomésticos y análogos - Parte 2-72: Requisitos particulares para aparatos automáticos de tratamiento de suelos para uso industrial y comercial
EN 12100	Seguridad de las máquinas. Principios generales para el diseño. Evaluación del riesgo y reducción del riesgo
DIN EN ISO 13857	Seguridad de las máquinas. Distancias de seguridad para impedir que se alcancen zonas peligrosas con los miembros superiores
IEC 61000-6-2	Compatibilidad electromagnética. Norma genérica de inmunidad. Parte 2: Entorno industrial
IEC 61000-6-4	Compatibilidad electromagnética (EMC). Norma genérica de emisión. Parte 4: Entorno industrial.

Se aplicaron también las siguientes directivas de la Unión Europea:

2014/30/UE Directiva EMC

Stuttgart, 26.05.2019 Dipl. Ing.(BA) Erich Stockmann, Jefe de Diseño y Desarrollo

Persona autorizada para la documentación: Dr. M. Baumgärtel

G. Staehle GmbH u. Co. KG
columbus Reinigungsmaschinen

Mercedesstr. 15

D - 70372 Stuttgart

Telefon +49(0)711 / 9544-950

info@columbus-clean.com

www.columbus-clean.com

columbus