

RA 43|K 40
RA 55|K 40

Navodila za uporabo
Podlahový mycí stroj in pribor

Instrukcja obsługi
Automat myjący i akcesoria

Manual cu instrucțiuni de operare
Automat de curățare și accesorii

Návod na obsluhu
Čistiaci automat a príslušenstvo

Navodila za uporabo
Čistilni avtomat in pribor



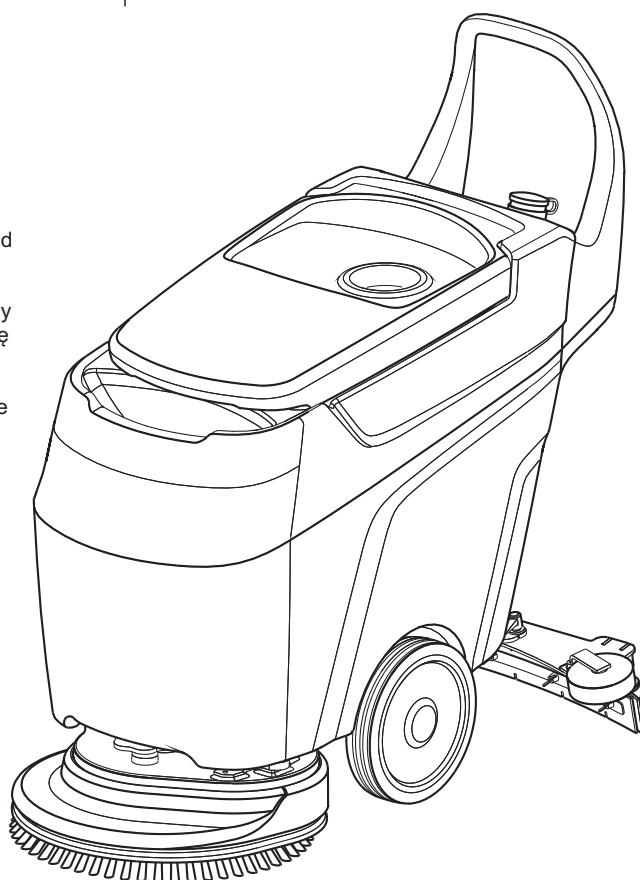
Před uvedením do provozu si
bezpodmínečně přečtěte návod
k obsluze!

Przed uruchomieniem maszyny
dokładnie przeczytać instrukcję
obsługi!

Înainte de punerea în funcțiune
citiți neapărat Manualul cu
instrucțiuni de operare!

Před uvedením stroja do
prevádzky si bezpodmienečne
prečítajte n vod na obsluhu!

Pred začetkom uporabe stroja
obvezno preberite navodila za
uporabo!



To urządzenie jest przeznaczone
wyłącznie do użytku komercyjnego
i przemysłowego, a nie do użytku
prywatnego!

Tento př stroj je určen jen pro
komerční a průmyslové použití
a není určen pro soukromé účely!

Acest aparat este destinat numai
pentru utilizare profesională și
industrială și nu pentru uz privat!

Tento prístroj je určen len na
podnikové a priemyselné použitie
a nie na s kromné použitie!

Ta naprava je namenjena samo
za obrtno in industrijsko uporabo
ter ne za zasebno uporabo!

CZ

Obsah

1	Bezpečnost.....	8
2	Vysvětlení symbolů.....	33
3	Vysvětlení symbolů na přístroji.....	38
4	Rozsah dodávky a příslušenství.....	43
5	Konstrukce a funkce.....	44
6	Než začnete pracovat.....	45
7	Nasazení čisticího náradí	46
8	Montáž přístrojové trysky.....	47
9	Práce.....	48
10	Po práci.....	49
11	Péče a údržba.....	50
12	Otočení/výměna sacích lišt.....	51
13	Technické údaje.....	52
14	Prohlášení o shodě.....	54

PL

Spis treści

1	Bezpieczeństwo.....	13
2	Objaśnienie symboli.....	34
3	Objaśnienie symboli na urządzeniu.....	39
4	Zakres dostawy i akcesoria.....	43
5	Budowa i działanie.....	44
6	Przed rozpoczęciem pracy.....	45
7	Instalacja narzędzia myjącego	46
8	Montaż dyszy.....	47
9	Eksploatacja.....	48
10	Po pracy.....	49
11	Dbanie o stan i konserwacja.....	50
12	Obracanie / wymiana listew gumowych.....	51
12	Dane techniczne.....	52
14	Deklaracja zgodności.....	55

RO

Cuprins

1	Siguranță.....	18
2	Explicația simbolurilor.....	35
3	Explicația simbolurilor de pe aparat.....	40
4	Cuprinsul livrării și accesorii.....	43
5	Structură și funcționalitate.....	44
6	Înainte de începerea lucrului.....	45
7	Montare sculă de curățare	46
8	Atașare duză aparat.....	47
9	Lucrul.....	48
10	După muncă.....	49
11	Îngrijire și întreținere.....	50
12	Răsucire / schimbare borduri de aspirare	51
13	Date tehnice.....	52
14	Declarație de conformitate.....	56

SK

Obsah

1	Bezpečnosť.....	23
2	Vysvetlenie symbolov.....	36
3	Vysvetlenie symbolov na prístroji.....	41
4	Rozsah dodávky a príslušenstvo.....	43
5	Montáž a funkcia.....	44
6	Pred začiatkom práce.....	45
7	Použitie nástroja na čistenie.....	46
8	Montáž dýzy prístroja.....	47
9	Práca.....	48
10	Po delu.....	49
11	Ošetrovanie a údržba.....	50
12	Otočenie/výmena sacej pery.....	51
13	Technické údaje.....	52
14	Vyhlásenie o zhode.....	57

SL

Kazalo vsebine

1	Varnost.....	28
2	Razlaga simbolov.....	37
3	Razlaga simbolov na napravi.....	42
4	Obseg dobave in pribor.....	43
5	Zgradba in delovanje.....	44
6	Pred začetkom dela.....	45
7	Vstavljanje orodja za čiščenje.....	46
8	Vgradnja šobe naprave.....	47
9	Delo.....	48
10	Po práci.....	49
11	Nega in vzdrževanje.....	50
12	Obračanje/menjava sesalnih robov.....	51
13	Tehnični podatki.....	52
14	Izjava o skladnosti.....	58

1. Bezpečnost

Tento odstavec poskytuje přehled všech důležitých bezpečnostních aspektů.

V jednotlivých kapitolách jsou navíc uvedeny bezpečnostní pokyny k odvrácení nebezpečí, které jsou označeny symboly. Kromě toho je nutné dodržovat pokyny na piktogramech, štítcích a popiscích umístěných na přístroji a tyto udržovat v čitelném stavu.

Dodržování všech bezpečnostních pokynů umožňuje optimální ochranu personálu před nebezpečím a zajišťuje bezpečný a bezporuchový provoz přístroje.

Přístroj je konstruován podle aktuálně platných pravidel techniky a je provozně spolehlivý.

1.1. Obecné informace

Z užívání tohoto přístroje však může plynout nebezpečí, pokud není používán odborně vyškoleným personálem, je používán nesprávně nebo v rozporu s určeným účelem použití.

Každá osoba pověřená činností na tomto přístroji nebo s tímto přístrojem si musí před zahájením prací prostudovat návod k obsluze a porozumět mu. Totéž platí i v případě, pokud dotyčná osoba s takovýmto nebo podobným přístrojem již někdy pracovala nebo byla proškolená výrobcem.

Znalost obsahu návodu k obsluze je jedním z předpokladů ochrany personálu před nebezpečími a zamezení chyb, a tudíž bezpečného a bezporuchového provozu přístroje.

Pro zamezení nebezpečí a zajištění optimálního výkonu se nesmí na přístroji provádět žádné změny ani přestavby, pokud nebyly výrobcem výslovně schváleny.

Všechny bezpečnostní tabulky a informační tabulky pro obsluhu umístěné na stroji je nutné udržovat vždy v dobře čitelném stavu. Poškozené nebo nečitelné tabulky je nutné neprodleně vyměnit za nové.

Hodnoty, resp. rozsahy nastavení uvedené v návodu k obsluze je nutné dodržet.

Provozovateli se doporučuje nechat si zaměstnanci průkazně potvrdit, že se seznámili s obsahem návodu k použití.

1.2. Přeprava a skladování

Při přepravě musí být přístroj vždy vypnutý a bezpečně upevněný.

Přístroj se smí skladovat pouze v uzavřených a dobře větraných prostorech.

Při skladování vezměte v úvahu hmotnost stroje.

1.3. Likvidace/sešrotování

Provozní látky a konzervační i čisticí prostředky musí být likvidovány v souladu s platnými ekologickými předpisy. Unikající kapaliny zachyťte a ekologicky zlikvidujte, resp. pokud možno zpracujte a recyklujte.

Použité baterie pokud možno odevzdejte k recyklaci, jinak zlikvidujte podle platných ekologických předpisů.

Sešrotování přístroje musí provádět autorizovaná odborná firma.

Před sešrotováním přístroje je nutné odstranit a separovat následující díly/materiály a tyto zlikvidovat zvlášť podle ekologických předpisů:

- kartáče
- plastová potrubí a díly
- elektrické a elektronické součásti (*)

(*) Zejména pokud jde o sešrotování elektrických a elektronických součástí, obraťte se prosím na místní pobočku závodu.

1.4. Odpovědnost provozovatele

Tento návod k obsluze a návody k obsluze zabudovaných komponent musí být uchovávány v bezprostřední blízkosti přístroje a být kdykoliv přístupné personálu zajišťujícímu instalaci, obsluhu, údržbu a čištění.

Přístroj se smí provozovat pouze v technicky bezvadném a provozně spolehlivém stavu. Veškerá bezpečnostní zařízení musí být kdykoliv přístupná a pravidelně kontrolována z hlediska bezchybného fungování.

Údaje k pracovní bezpečnosti se vztahují na nařízení Evropské unie platná v době výroby přístroje. Provozovatel je povinen během celé doby používání přístroje zjišťovat soulad uvedených opatření k bezpečnosti práce s aktuálním stavem pravidel a dodržovat nové předpisy. Mimo Evropskou unii je nutno dodržovat zákony k bezpečnosti práce a regionální zemské předpisy platné v místě užívání přístroje.

Vedle pokynů k bezpečnosti práce uvedených v tomto návodu k obsluze je nutné respektovat a dodržovat bezpečnostní předpisy a předpisy úrazové prevence, které jsou všeobecně platné pro oblast použití přístroje, stejně jako platné ekologické předpisy.

Provozovatel a jím autorizovaný personál odpovídají za bezporuchový provoz přístroje, stejně jako za jednoznačné stanovení kompetencí ohledně instalace, obsluhy, údržby a čištění přístroje.

Údaje uvedené v návodu k obsluze je nutné kompletně a neomezeně dodržovat!

Provozovatel je mimo to povinen zajistit, aby

- byla v rámci posouzení rizik provedeného podle zákona o bezpečnosti práce identifikována další nebezpečí, která vyplývají ze speciálních pracovních podmínek v místě užívání přístroje
- byly v provozním pokynu podle nařízení o používání pracovních prostředků shrnuty veškeré další instrukce a bezpečnostní pokyny, které vyplývají z posouzení rizik na pracovištích u přístroje.

1.5. Použití v souladu s určeným účelem

Provozní spolehlivost přístroje je zaručena jen v případě použití v souladu s určeným účelem podle údajů uvedených v návodu k obsluze.

Podlahový mycí stroj je určen výhradně k čištění vodotěsných- a otěruvzdorných tvrdých podlahových krytin v interiérech budov. Pro mokré čištění se používají drhnuocí kartáče / abrazivní hadry a odsávací zařízení.

Čištěné plochy musí být rovné a jejich sklon nesmí překračovat 2 %. Při čištění se nesmí přejíždět přes nerovnosti, jako např. prahy nebo vyvýšená místa.

Součástí používání v souladu s určeným účelem je i správné dodržování návodů k montáži, provozu, údržbě a čištění.

Jakékoliv další a/nebo jiné použití přístroje je zakázáno a považuje se za použití v rozporu s určeným účelem! Jakékoliv nároky vůči výrobci a/nebo jeho odpovědným zástupcům týkající se škod vzniklých používáním přístroje v rozporu s určeným účelem jsou vyloučeny. Za všechny škody v případě používání v rozporu s určeným účelem ručí provozovatel sám.

1.6. Bezpečnost práce

Dodržováním pokynů k bezpečnosti práce lze předejít ohrožení osob a/nebo přístroje.

Nerespektování těchto pokynů může mít za následek ohrožení osob a předmětů mechanickými či elektrickými vlivy nebo výpadek přístroje.

Nerespektování bezpečnostních předpisů vede ke ztrátě jakýchkoliv nároků na odškodnění.

1.7. Osobní ochranné pracovní prostředky

Při práci na přístroji a s přístrojem je v zásadě nutné nosit:

- uzavřenou pevnou obuv s protiskluzovou podrážkou
- přiléhavý pracovní oděv (nízká pevnost v tahu, žádné široké rukávy, žádné prsteny ani jiné šperky atd.)

1.8. Nebezpečí, která mohou naskytnout při práci s přístrojem

Přístroj byl podroben analýze rizik. Konstrukce a provedení přístroje vycházející z této analýzy odpovídají aktuálnímu stavu techniky.

I přesto existuje zbytkové riziko!

Přístroj vyžaduje zodpovědné a obezřetné zacházení. Neodborná obsluha nebo obsluha nepovolanými osobami ohrožuje jiné osoby.



VÝSTRAHA! Nebezpečí poranění!

Neodborná obsluha přístroje může vést k nejtěžším poraněním v důsledku přimáčknutí, přejetí nebo kontaktu osob s rotujícími kartáči, hnacími kotouči či hadry. Proto je nutné dodržovat následující:

- Přístrojem se nesmí čistit podlahy se sklonem nad 2 %.
- Pohybujte přístrojem vždy opatrně a s ohledem na jiné osoby a předměty, dodržujte bezpečný odstup od jiných osob a předmětů.
- Činnost s přístrojem nikdy neohrožujte jiné osoby.
- Při práci vždy dbejte na to, aby se do kontaktu s přístrojem nikdy nedostaly jiné osoby, - zejména pak děti -.
- Nepovolané osoby nesmí mít k přístroji přístup.



POZOR!

Neodborná obsluha může způsobit závažné škody na přístroji, podlahových krytinách a jiných předmětech. Při čištění přístrojem nikdy nepřejíždějte přes prahy, schody, koberce a předměty, které se navíjejí, jako např. kabely.

Rotační pohyb kartáče podporuje dopředný pohyb přístroje. Při zvednuté sací trysce a současně spuštěném a zapnutém kartáčovém agregátu se přístroj sám pohybuje dopředu.



VÝSTRAHA! Nebezpečí poranění!

Nekontrolovatelný dopředný pohyb přístroje může vést k nejtěžším poraněním v důsledku přimáčknutí, přejetí nebo pádu. Proto je nutné dodržovat následující:

- Nikdy za chodu kartáčového a sacího agregátu nepouštějte vodící madlo.
- Než vodící madlo pustíte, vždy nejprve vypněte kartáčový a sací agregát.

Přístroj pracuje s rotačními kartáči, hnacími kotouči nebo hadry.



VÝSTRAHA! Nebezpečí poranění!

Rotační kartáče, hnací kotouče nebo hadry mohou v případě kontaktu způsobit závažná poranění. Proto je nutné dodržovat následující:

- Nikdy se nedotýkejte rotačních kartáčů, hnacích kotoučů nebo hadrů.
- Nikdy se nedotýkejte osob rotačními kartáči, hnacími kartáči nebo hadry.
- Než se dotknete kartáčů, hnacích kotoučů nebo hadrů, je nutné vždy nejprve přístroj vypnout a počkat, dokud se součásti úplně nezastaví.



POZOR!

Je nezbytně nutné respektovat bezpečnostní pokyny výrobce zabudované nabíječky (č. rev. 22 / 17.04.2013), resp. výrobce externí nabíječky!



VÝSTRAHA! Nebezpečí úrazu elektrickým proudem!

Elektrické energie mohou způsobit nejtěžší poranění. Při poškození izolace nebo jednotlivých součástí hrozí smrtelné nebezpečí v důsledku elektrického proudu. Proto:

- Než zahájíte jakékoliv práce na přístroji, odpojte jej ze zásuvky!

- Sít'ové přívody před každým použitím zkontrolujte z hlediska poškození.
- Ujistěte se, že napájecí kabel není poškozen rozdrčením, roztržením, otřením atd.
- Při výměně propojovacích kabelů, zástrček, spojek, pojistek nebo zásuvek je třeba dodržovat technické údaje stanovené výrobcem.

Při chybné obsluze nebo při závadách může na podlaze zůstat čistící kapalina.



VÝSTRAHA! Nebezpečí poranění v důsledku uklouznutí!

Při práci s přístrojem vždy noste neklouzavou pracovní obuv a dbejte na to, aby byla nanesená čistící kapalina opět kompletně odsáta.

Při čištění podlahy tímto přístrojem lze použít čistící prostředky.



VÝSTRAHA!

Čistící prostředky mohou být zdraví škodlivé. Proto je nutné dodržovat následující:

- Zabraňte kontaktu pokožky a očí s čistícími prostředky.
- Zohledněte předpisy výrobce čistícího prostředku ohledně dávkování.
- Zohledněte příp. bezpečnostní listy výrobce čistícího prostředku.

1.9. Obsluha

Přístroj smí obsluhovat a udržovat pouze autorizovaný, vyškolený a poučený personál. Tento personál musí být speciálně poučen ohledně vyskytujících se rizik.

Za poučenou osobu se považuje ten, kdo byl informován o jemu svěřených úkolech a možných nebezpečích při nesprávném chování a popřípadě odpovídajícím způsobem zaškolen a poučen o nutných ochranných zařízeních a opatřeních.

Za odborný personál se považuje ten, kdo na základě svého odborného vzdělání, svých znalostí a zkušeností, stejně jako své znalosti příslušných předpisů dokáže posoudit jemu svěřené práce a identifikovat možná nebezpečí.

Přístroj nesmí používat osoby se sníženými fyzickými, sensorickými nebo mentálními schopnostmi nebo nedostatečnými zkušenostmi a vědomostmi.

Je nutné dohlédnout na to a zajistit, aby si s přístrojem nehrály děti.

Pokud personál nedisponuje nutnými znalostmi, musí být odpovídajícím způsobem proškolen.

Kompetence ohledně obsluhy a údržby musí být jasně stanoveny a dodržovány, aby s ohledem na bezpečnost nedocházelo k nejasnému rozdělení kompetencí.

Přístroj smí obsluhovat a udržovat pouze osoby, od nichž lze očekávat, že budou svou práci vykonávat spolehlivě. Přitom je nutné se zdržet jakéhokoliv pracovního postupu, který má negativní vliv na bezpečnost osob, životního prostředí nebo přístroje.

Osoby pod vlivem drog, alkoholu nebo léků ovlivňujících reakční schopnost nesmí s přístrojem vykonávat **žádné** práce.

Při výběru personálu je nutné s ohledem na minimální věk respektovat předpisy daného státu pro ochranu mladistvých zaměstnanců a příp. z nich vycházející specifické oborové předpisy.

Obsluha musí zajistit, aby na přístroji nebo s přístrojem nepracovaly žádné neautorizované osoby.

Neautorizované osoby, jako jsou návštěvy atd., nesmí přijít s přístrojem do kontaktu. Musí udržovat přiměřený bezpečnostní odstup. Obsluha je povinna provozovateli ihned hlásit případné změny na přístroji, které negativně ovlivňují bezpečnost.

1.10. Pracoviště

Během mytí podlahy se pracoviště obsluhy nachází u vodícího madla za přístrojem. Na přístroji smí pracovat vždy jen jedna obsluhující osoba.

1.11. Chování v případě nebezpečí a při nehodách

V případě nebezpečí a při nehodách je nutné přístroj ihned zastavit, pomocí spínačů na ovládacím panelu vypnout a zajistit proti ujetí (viz kap. „Obsluha“).

Prostředky první pomoci (lékárnička, láhev na výplach očí atd.) a hasicí přístroje uchovávejte v dosahu.

Personál musí být obeznámen se zacházením s bezpečnostními zařízeními, zařízeními pro ohlašování nehod, prostředky první pomoci a záchrannými zařízeními, jakož i s jejich umístěním. Tím zajistíte co nejlepší pomoc při nehodách a odvrácení nebezpečí.

1.12. Údržba



VÝSTRAHA!

Před čištěním a údržbou přístroj vypněte. U přístrojů poháněných baterií baterii odpojte, resp. vytáhněte ze zásuvky nabíjecí zástrčky.

Je nutné dodržet intervaly údržby (podle návodu k údržbě).

1.13. Příslušenství a náhradní díly

Používat se smí pouze příslušenství a náhradní díly schválené výrobcem. Originální příslušenství a originální náhradní díly zaručují bezpečný a bezporuchový provoz přístroje.



POZOR!

Nesprávné nebo vadné náhradní díly cizích výrobců mohou vést k poškození přístroje. Pokud přesto použijete jiné než originální náhradní díly od výrobce nebo výrobcem nenakoupené náhradní díly, veškeré závazky převzaté výrobcem nebo jeho prodejci, jako jsou příslibené záruky, servisní smlouvy atd., bez předchozího upozornění zanikají.

1. Bezpieczeństwo

W rozdziale tym opisano wszystkie najważniejsze aspekty bezpieczeństwa.

Poszczególne podrozdziały zawierają konkretne, oznaczone symbolami instrukcje bezpieczeństwa w celu zapobiegania zagrożeniom. Ponadto należy przestrzegać piktogramów, tabliczek i napisów na urządzeniu i utrzymywać je w czytelnym stanie.

Przestrzeganie wszystkich instrukcji bezpieczeństwa umożliwia optymalną ochronę personelu przed zagrożeniami oraz zapewnia bezpieczną i bezawaryjną pracę urządzenia.

Urządzenie jest zbudowane zgodnie z obowiązującymi zasadami techniki i bezpieczne w obsłudze.

1.1. Informacje ogólne

Urządzenie to może być jednak niebezpieczne, jeśli jest używane przez niewykwalifikowany personel, w sposób niewłaściwy lub niezgodnie z przeznaczeniem.

Każda osoba, której powierzono prace przy urządzeniu lub z urządzeniem, musi przeczytać i zrozumieć instrukcję obsługi przed rozpoczęciem tych prac. Dotyczy to również osób, które pracowały już z takim lub podobnym sprzętem lub zostały przeszkolone przez producenta.

Znajomość treści instrukcji obsługi jest jednym z warunków ochrony personelu przed zagrożeniami i unikaniem błędów, i tym samym bezpiecznej i bezusterkowej pracy urządzenia.

W celu eliminowania zagrożeń i zapewnienia optymalnego działania, urządzenie nie może być poddawane modyfikacjom lub przeróbkom, które nie zostały wyraźnie zatwierdzone przez producenta.

Wszystkie tabliczki bezpieczeństwa i eksploatacyjne na maszynie muszą być zawsze w czytelnym stanie. Uszkodzone lub nieczytelne tabliczki należy niezwłocznie wymienić.

Przestrzegać wartości lub zakresów nastaw podanych w instrukcji obsługi.

Zaleca się użytkownikowi, aby egzekwował od personelu potwierdzenia w sposób możliwy do zweryfikowania znajomości treści instrukcji obsługi.

1.2. Transport i przechowywanie

Podczas transportu urządzenie musi być zawsze wyłączone i bezpiecznie zamocowane.

Urządzenie wolno przechowywać tylko w zamkniętych i dobrze wentylowanych pomieszczeniach.

Przy przechowywaniu uwzględnić masę maszyny.

1.3. Utylizacja / złomowanie

Materiały eksploatacyjne, środki konserwujące i czyszczące należy utylizować zgodnie z obowiązującymi przepisami ochrony środowiska.

Zebrać ciecze i utylizować je w sposób przyjazny dla środowiska lub, jeśli to możliwe, poddać przetworzeniu i recyklingowi.

W miarę możliwości przekazać zużyte akumulatory do recyklingu, w przeciwnym razie utylizować je zgodnie z obowiązującymi przepisami ochrony środowiska.

Urządzenie należy zezłomować w autoryzowanym punkcie złomowania.

Przed zezłomowaniem urządzenia usunąć i rozdzielić następujące elementy/materiały oraz przekazać posegregowane do utylizacji zgodnie z przepisami ochrony środowiska:

- szczotki
- przewody i części z tworzyw sztucznych
- części elektryczne i elektroniczne (*)

(*) W szczególności w przypadku złomowania części elektrycznych i elektronicznych należy skontaktować się z lokalną filią zakładu produkcyjnego.

1.4. Odpowiedzialność użytkownika

Niniejsza instrukcja obsługi i instrukcje obsługi wmontowanych komponentów musi znajdować się w bezpośrednim otoczeniu urządzenia i musi być zawsze dostępna dla personelu zajmującego się instalacją, obsługą, konserwacją i czyszczeniem.

Urządzenie może być eksploatowane tylko w doskonałym i bezpiecznym stanie technicznym. Wszystkie urządzenia zabezpieczające muszą być zawsze dostępne i regularnie sprawdzane pod kątem bezawaryjnego działania.

Informacje dotyczące bezpieczeństwa pracy odnoszą się do przepisów Unii Europejskiej obowiązujących w momencie wyprodukowania urządzenia. Użytkownik jest zobowiązany do stwierdzenia zgodności wymienionych środków bezpieczeństwa pracy z aktualnym stanem przepisów oraz do przestrzegania nowych przepisów przez cały okres użytkowania urządzenia. Poza Unią Europejską należy przestrzegać przepisów bezpieczeństwa pracy i innych regulacji lokalnych, obowiązujących w miejscu użytkowania urządzenia.

Oprócz wskazówek dotyczących bezpieczeństwa pracy zawartych w niniejszej instrukcji obsługi należy przestrzegać ogólnie obowiązujących w zakresie użytkowania urządzenia przepisów bezpieczeństwa i zapobiegania wypadkom oraz aktualnych przepisów ochrony środowiska.

Użytkownik i autoryzowany przez niego personel odpowiadają za bezawaryjną pracę urządzenia oraz za jasne określenie odpowiedzialności za instalację, obsługę, konserwację i czyszczenie urządzenia.

Bezwzględnie przestrzegać wszystkich informacji zawartych w instrukcji obsługi!

Użytkownik musi ponadto zapewnić, że

- ocena ryzyka zgodnie z przepisami o bezpieczeństwie i higienie pracy identyfikuje dalsze zagrożenia wynikające ze szczególnych warunków pracy w miejscu użytkowania urządzenia
- wszystkie dalsze instrukcje i zasady bezpieczeństwa wynikające z oceny ryzyka na stanowiskach pracy przy urządzeniu zostały sformułowane w instrukcji bezpieczeństwa zgodnie z (niemieckim) rozporządzeniem o użytkowaniu sprzętu roboczego.

1.5. Zastosowanie zgodne z przeznaczeniem

Bezpieczeństwo eksploatacji urządzenia jest zagwarantowane tylko wtedy, gdy jest ono użytkowane zgodnie z przeznaczeniem, zgodnie z informacjami zawartymi w instrukcji obsługi.

Automat myjący jest przeznaczony wyłącznie do mycia odpornych na wodę i ścieranie twardych pokryć podłogowych wewnątrz budynków. Do czyszczenia na mokro używa się szczotek/padów do szorowania oraz odsysacza.

Powierzchnie przeznaczone do czyszczenia muszą być płaskie i nie mogą przekraczać maksymalnego nachylenia 2%. Podczas mycia nie wolno przejeżdżać przez nierówne powierzchnie, takie jak progi i podesty.

Prawidłowe użytkowanie obejmuje również prawidłowe przestrzeganie instrukcji montażu, obsługi, konserwacji i czyszczenia.

Każde inne i/lub wykraczające poza opisane zastosowanie urządzenia jest niedozwolone i niezgodne z przeznaczeniem! Wszelkie roszczenia wobec producenta i/lub jego pełnomocników z tytułu szkód wynikających z niewłaściwego użytkowania urządzenia są wykluczone. Za wszelkie szkody powstałe w wyniku nieprawidłowego użytkowania odpowiada wyłącznie użytkownik.

1.6. Bezpieczeństwo pracy

Postępowanie zgodnie z instrukcjami dotyczącymi bezpieczeństwa pracy pozwala zapobiec zagrożeniom dla osób i/lub urządzenia.

Nieprzestrzeganie niniejszej instrukcji może skutkować zagrożeniami dla osób i przedmiotów pod wpływem czynników mechanicznych lub elektrycznych bądź awarii urządzenia.

Nieprzestrzeganie przepisów bezpieczeństwa powoduje utratę wszelkich praw do roszczeń odszkodowawczych.

1.7. Środki ochrony indywidualnej

Podczas prac przy urządzeniu i z urządzeniem należy zawsze nosić:

- obuwiu ochronne pełne z podeszwami antypoślizgowymi
- przylegająca do ciała odzież robocza (niska wytrzymałość na rozerwanie, brak szerokich rękawów, brak pierścionków i innej biżuterii itp.)

1.8. Potencjalne zagrożenia ze strony urządzenia

Urządzenie zostało poddane ocenie ryzyka. Konstrukcja i wykonanie urządzenia w oparciu o tę ocenę odpowiadają aktualnemu stanowi techniki.

Mimo to jednak zachodzi ryzyko resztkowe!

Urządzenie wymaga odpowiedzialnej i ostrożnej obsługi. Nieprawidłowa obsługa lub obsługa przez osoby nieupoważnione zagraża innym ludziom.

**OSTRZEŻENIE! Niebezpieczeństwo odniesienia obrażeń!**

Niewłaściwa obsługa urządzenia może prowadzić do poważnych obrażeń w wyniku zmiżdżenia, stoczenia się urządzenia lub kontaktu osób z obracającymi się szczotkami, tarczami napędowymi lub padami. Przestrzegać następujących zasad:

- nie myć urządzeniem podłóg o nachyleniu powyżej 2%.
- zawsze przemieszczać urządzenie ostrożnie, uważać na inne osoby i przedmioty, zachowywać bezpieczną odległość od innych osób i przedmiotów.
- pod żadnym pozorem nie narażać innych osób na niebezpieczeństwo poprzez prace z urządzeniem.
- podczas pracy zawsze zwracać uwagę na to, aby inne osoby - zwłaszcza dzieci - nie miały styczności z urządzeniem.
- osoby nieupoważnione nie mogą mieć dostępu do urządzenia.

**UWAGA!**

Nieprawidłowa obsługa może spowodować poważne uszkodzenia urządzenia, powierzchni podłogowych i innych przedmiotów. Pod żadnym pozorem nie przejeżdżać urządzeniem przez progi, stopnie, dywany i przedmioty, które mogą się w nim zaplątać, np. kable.

Obrotowy ruch szczotki wspomaga ruch urządzenia do przodu. Przy podniesionej ssawie i jednocześnie opuszczonej i włączonej szczotce urządzenie porusza się automatycznie do przodu.

**OSTRZEŻENIE! Niebezpieczeństwo odniesienia obrażeń!**

Niekontrolowane ruchy urządzenia do przodu mogą spowodować bardzo poważne obrażenia w wyniku zmiżdżenia, przejechania lub upadku. Przestrzegać następujących zasad:

- Pod żadnym pozorem nie zwalniać uchwytu prowadzącego podczas pracy szczotki lub ssawy.
- Przed zwolnieniem uchwytu prowadzącego zawsze wyłączyć szczotkę i ssawę.

Urządzenie pracuje z wykorzystaniem obracających się szczotek, tarcz napędowych lub padów.

**OSTRZEŻENIE! Niebezpieczeństwo odniesienia obrażeń!**

Kontakt z obracającymi się szczotkami, tarczami napędowymi lub padami grozi poważnymi obrażeniami ciała. Przestrzegać następujących zasad:

- Pod żadnym pozorem nie dotykać obracających się szczotek, tarcz napędowych lub padów.
- Pod żadnym pozorem nie dotykać osób obracającymi się szczotkami, tarczami napędowymi lub padami.
- Przed dotknięciem szczotek, tarcz napędowych lub padów zawsze najpierw wyłączyć urządzenie i poczekać, aż wszystkie części urządzenia zatrzymają się.

**UWAGA!**

Zawsze przestrzegać wskazówek bezpieczeństwa producenta ładowarki wbudowanej (nr zmiany 22 / 17.04.2013) lub producenta ładowarki zewnętrznej!

**OSTRZEŻENIE! Niebezpieczeństwo porażenia prądem elektrycznym!**

Energia elektryczna może powodować bardzo poważne obrażenia ciała. Uszkodzenie izolacji lub poszczególnych elementów zagraża życiu – prąd elektryczny. Dlatego:

- Przed przystąpieniem do jakichkolwiek prac przy urządzeniu odłączyć wtyczkę sieciową!

- **Przed każdym użyciem sprawdzić, czy elektryczne przewody przyłączeniowe nie są uszkodzone.**
- **Upewnij się, że przewód zasilający nie jest uszkodzony przez zgniecenie, rozdarcie, otarcie itp.**
- **Podczas wymiany kabli połączeniowych, wtyczek, złączek, bezpieczników lub gniazd należy przestrzegać danych technicznych określonych przez producenta.**

Wskutek nieprawidłowej obsługi lub nieprawidłowego działania na podłodze może pozostawać roztwór myjący.



OSTRZEŻENIE! Niebezpieczeństwo obrażeń na skutek poślizgu!

Podczas pracy z urządzeniem zawsze nosić antypoślizgowe obuwie robocze i uważać, aby nanoszony roztwór myjący był całkowicie zasysany z powrotem do urządzenia.

Do czyszczenia podłogi za pomocą urządzenia można stosować detergenty.



OSTRZEŻENIE!

Detergenty mogą być szkodliwe dla zdrowia. Przestrzegać następujących zasad:

- **Unikać kontaktu skóry i oczu z detergentami.**
- **Przestrzegać instrukcji dozowania wydanej przez producenta detergentu.**
- **W razie potrzeby przestrzegać kart charakterystyki opracowanych przez producenta detergentu.**

1.9. Operatorzy

Urządzenie może być obsługiwane i konserwowane wyłącznie przez autoryzowany, przeszkolony i poinstruowany personel. Personel ten należy poinstruować w zakresie potencjalnych zagrożeń.

Osoba poinstruowana to osoba, która została poinformowana i przyuczona w zakresie powierzonych jej zadań i potencjalnych zagrożeń w przypadku nieprawidłowego postępowania, jak również pouczona w zakresie niezbędnych urządzeń ochronnych i środków ochronnych.

Personel specjalistyczny to takie osoby, które ze względu na swoje specjalistyczne wykształcenie, umiejętności i doświadczenie oraz znajomość odpowiednich przepisów są w stanie ocenić powierzone im prace i rozpoznać możliwe zagrożenia.

Urządzenia nie mogą eksploatować osoby o ograniczonych zdolnościach fizycznych, sensorycznych lub umysłowych, ani też osoby o niedostatecznym doświadczeniu i wiedzy.

Dopilnować, aby urządzeniem nie bawiły się dzieci.

Jeżeli personel nie posiada niezbędnej wiedzy, musi zostać odpowiednio przeszkolony.

Zakres obowiązków związanych z obsługą urządzenia i dbaniem o jego stan musi być jasno określony i przestrzegany, tak aby ze względów bezpieczeństwa wykluczyć jakiegokolwiek niejasności co do kompetencji.

Urządzenie mogą obsługiwać i konserwować wyłącznie osoby, od których można oczekiwać niezawodnego wykonywania pracy. Zaniechać wszelkich metod pracy, które naruszają bezpieczeństwo osób, środowiska lub urządzenia.

Osoby pod wpływem narkotyków, alkoholu lub leków wpływających na zdolność reakcji nie mogą wykonywać **żadnych** prac przy urządzeniu ani z nim.

Przy zatrudnianiu personelu należy przestrzegać w odniesieniu do wieku minimalnego przepisów w sprawie ochrony pracy młodocianych oraz w razie potrzeby bazujących na nich przepisów branżowych, obowiązujących w danym kraju.

Operator musi dopilnować, aby przy urządzeniu lub z urządzeniem nie pracowały żadne nieupoważnione osoby.

Osoby nieupoważnione, takie jak odwiedzający itp. nie mogą mieć styczności z urządzeniem. Należy zachowywać odpowiednią odległość bezpieczeństwa. Operator jest zobowiązany do niezwłocznego poinformowania użytkownika o wszelkich zmianach w urządzeniu, które obniżają bezpieczeństwo.

1.10. Miejsce pracy

Podczas czyszczenia podłogi stanowisko pracy operatora znajduje się przy uchwycie prowadzącym za urządzeniem. Przy urządzeniu może pracować zawsze tylko jeden operator.

1.11. Zachowanie w razie niebezpieczeństwa i wypadku

W razie niebezpieczeństwa lub wypadku należy natychmiast zatrzymać urządzenie, wyłączyć je za pomocą przycisków na panelu obsługi i zabezpieczyć przed stoczeniem się (patrz rozdział „Obsługa”).

Sprzęt pierwszej pomocy (apteczka, butelka z płukanką do oczu itp.) i gaśnice przechowywać w dobrze dostępnym miejscu.

Personel musi być zaznajomiony z obsługą i umiejscowieniem urządzeń bezpieczeństwa, zgłaszania wypadków, pierwszej pomocy i sprzętu ratowniczego. Zapewnia to najlepszą możliwą pomoc w razie wypadków i zapobieganie zagrożeniom.

1.12. Konserwacja



OSTRZEŻENIE!

Wyłączyć urządzenie przed czyszczeniem i konserwacją. W przypadku urządzeń z zasilaniem akumulatorowym odłączyć akumulator lub ładowarkę akumulatora.

Przestrzegać terminów konserwacji (zgodnie z instrukcją konserwacji).

1.13. Akcesoria i części zamienne

Wolno stosować wyłącznie akcesoria i części zamienne zatwierdzone przez producenta. Oryginalne akcesoria i oryginalne części zamienne gwarantują bezpieczną i bezawaryjną eksploatację urządzenia.



UWAGA!

Nieprawidłowe lub wadliwe części zamienne innych producentów mogą prowadzić do uszkodzenia urządzenia. Zastosowanie nieoryginalnych części zamiennych lub części zamiennych niezakupionych od producenta powoduje wygaśnięcie bez wcześniejszego powiadomienia wszelkich zobowiązań podjętych przez producenta lub jego przedstawicieli handlowych, takich jak zobowiązania gwarancyjne, umowy serwisowe itp.

1. Siguranță

Această secțiune oferă o vedere de ansamblu asupra tuturor aspectelor importante ale siguranței.

Suplimentar, în capitolele singulare, sunt specificate indicații de siguranță concrete pentru evitarea pericolelor și sunt marcate prin simboluri. În plus trebuie respectate pictogramele, panourile și inscripționările aflate pe aparat și păstrate continuu într-o stare lizibilă bună.

Respectarea tuturor indicațiilor de siguranță facilitează o protecție optimă a personalului față de pericole și asigură o exploatare sigură și fără defecțiuni a aparatului.

Aparatul este construit și sigur în exploatare conform regulilor tehnice valabile la momentul actual.

1.1. Generalități

Totuși de la acest aparat pot fi generate pericole dacă nu este utilizat de personal instruit profesionist, utilizat necorespunzător sau neconform cu destinația.

Fiecare persoană care este desemnată să efectueze lucrări la sau cu aparatul trebuie să citească și să înțeleagă acest manual cu instrucțiuni de operare înaintea lucrului. Aceasta este valabil și atunci când persoana a lucrat deja cu un aparat la fel sau similar sau a fost școlărită de către producător.

Cunoașterea cuprinsului manualului cu instrucțiuni de operare este o condiție preliminară pentru a proteja personalul de pericole precum și de a evita erorile și astfel să se exploateze aparatul în siguranță și fără defecțiuni.

Pentru evitarea pericolelor și pentru asigurarea unei performanțe optime nu este permisă efectuarea la aparat nici a modificărilor și nici conversiilor care nu au fost aprobate explicit în prealabil de către producător.

Toate panourile cu indicații de siguranță și panourile cu indicații de operare de pe mașină trebuie menținute întotdeauna într-o stare lizibilă bună. Panourile deteriorate sau devenite ilizibile trebuie înlocuite imediat cu unele noi.

Trebuie să fie menținute valorile de reglare respectiv domeniile de valori de reglare indicate în manualul cu instrucțiuni de operare.

Responsabilului cu exploatarea i se recomandă să dispună confirmarea demonstrabilă de către personal a luării la cunoștință a cuprinsului manualului cu instrucțiuni de operare.

1.2. Transport și depozitare

La transport aparatul trebuie să fie întotdeauna deconectat și fixat sigur.

Este permisă depozitarea aparatului numai în spații închise și bine aerisite.

La depozitare acordați atenție greutateii mașinii.

1.3. Eliminare ca deșeu / dezmembrare pentru eliminarea ca deșeu

Materialele tehnologice, agenții de conservare și de curățare trebuie eliminate ca deșeu conform reglementărilor de protecție a mediului în vigoare.

Colectați lichidele care se evacuează și eliminați-le ca deșeu, respectiv dacă este posibil pregătiți-le și reciclați-le.

Dacă este posibil duceți bateriile uzate la procesul de reciclare, în rest eliminați-le ca deșeu conform reglementărilor de protecție a mediului în vigoare.

Dezmembrarea aparatului trebuie să aibă loc într-un punct autorizat de dezmembrare.

Înainte de dezmembrarea aparatului trebuie îndepărtate și separate următoarele componente/materiale precum și eliminate ca deșeu conform

prescripțiilor de protecție a mediului:

- Perii
- Conducte și piese din material plastic
- Componente electrice și electronice (*)

(*) Adresați-vă în special pentru dezmembrarea componentelor electrice și electronice la filiala locală a fabricii.

1.4. Obligația responsabilului cu exploatarea

Acest manual cu instrucțiuni de operare și manualele cu instrucțiuni de operare ale componentelor montate integrat trebuie păstrate în apropierea nemijlocită a aparatului și trebuie să fie accesibile în orice moment personalului de instalare, operare, întreținere și curățare.

Este permisă exploatarea aparatului numai în stare tehnică ireproșabilă și sigură pentru funcționare. Toate dispozitivele de siguranță trebuie să fie accesibile în orice moment și verificate în mod regulat la funcționarea lor fără eroare.

Specificațiile referitoare la siguranța muncii se referă la directivele Uniunii Europene în vigoare la momentul în timp a fabricației aparatului. Responsabilul cu exploatarea este obligat pe întreaga perioadă a funcționării aparatului să stabilească conformitatea măsurilor de siguranță a muncii denumite cu stadiul actual al normativelor și să respecte noile prescripții. În afara Uniunii Europene trebuie respectate legile de siguranță a muncii și reglementărilor regionale ale țării în vigoare la locul de funcționare a aparatului.

Pe lângă indicațiilor de siguranță în muncă din acest manual cu instrucțiuni de operare trebuie respectate și menținute prescripțiile de siguranță și de prevenire a accidentelor general valabile pentru domeniul de utilizare a aparatului precum și reglementările de protecție a mediului în vigoare.

Responsabilul cu exploatarea și personalul autorizat de el sunt răspunzători pentru funcționare fără defecțiuni a aparatului precum și stabilirea fără echivoc a responsabilităților la instalare, operare, întreținere și curățarea aparatului.

Specificațiile manualului cu instrucțiuni de operare trebuie respectate complet și fără limitări!

Responsabilul cu exploatarea trebuie să asigure în plus că

- într-o evaluare a riscurilor conform legii de protecție a muncii sunt determinate alte pericole, care rezultă datorită condițiilor de muncă speciale la locul de funcționare a aparatului
- sunt rezumate toate celelalte instrucțiuni și indicații de siguranță într-o instrucțiune internă de întreprindere conform ordonanței de folosire a mijloacelor de muncă, care rezultă din evaluarea pericolelor locurilor de muncă la aparat.

1.5. Utilizare conform destinației

Siguranța exploatării aparatului este garantată numai la o utilizare conform destinației corespunzător specificațiilor din manualul cu instrucțiuni de operare.

Automatul de curățare este destinat exclusiv curățării- straturilor de acoperire a pardoselilor dure rezistente la apă și frecare, din clădiri. Pentru curățarea udă sunt utilizate perii/pad-uri de frecare și dispozitivul de aspirare.

Suprafețele de curățat trebuie să fie plane și nu este permis să depășească o pantă max. de 2%. La curățare nu este permisă trecerea peste denivelări precum de ex. praguri și trepte.

De utilizare conformă cu destinație face parte și respectarea corectă a instrucțiunilor de montare, exploatare, întreținere și curățare a aparatului.

Orice altă și/sau alt mod de utilizare a aparatului este interzisă și este considerată ca neconformă cu destinația! Sunt excluse pretențiile de orice tip față de producător și/sau împuterniciții săi pentru daunele care rezultă dintr-o utilizare neconformă cu destinația. Pentru toate daunele rezultate dintr-o utilizare neconformă cu destinația răspundere singur responsabilul cu exploatarea.

1.6. Siguranța muncii

Prin respectarea indicațiilor referitoare la siguranța în lucru poate fi împiedicată o punere în pericol a persoanelor și/sau a aparatului.

Nerespectarea acestor indicații poate avea ca efect o punere în pericol a persoanelor și obiectelor prin acțiuni mecanice sau electrice sau defectarea aparatului.

Nerespectarea reglementărilor de siguranță conduce la pierderea oricăror pretenții la despăgubire.

1.7. Echipament de protecție individual

La lucrările la și cu aparatul, din principiu trebuie purtate:

- Încălțăminte închisă, solidă cu talpă antiderapantă
- Îmbrăcăminte de lucru strânsă pe lângă corp (rezistență la rupere scăzută, fără mâneci largi, niciun inel sau alte podoabe etc.)

1.8. Pericole ce pot fi generate de aparat

Aparatul a fost supus unei analize de pericolozitate. Ansamblul constructiv și varianta de execuție a aparatului corespunde stadiului actual al tehnicii.

Totuși mai există un risc rezidual!

Aparatul solicită o operare cu responsabilitate și prudență. Operarea necorespunzătoare sau operarea de către neautorizați pune în pericol alte persoane.



AVERTIZARE! Pericol de vătămare!

Operarea necorespunzătoare a aparatului opiate conduce la grave vătămări prin strivire, trecere peste sau prin atingerea persoanelor cu perile rotative, discuri acționate sau pad-uri. În consecință respectați următoarele:

- Pardoselile cu pantă de peste 2% nu este permis să fie curățate cu aparatul.
- Mișcați aparatul întotdeauna cu precauție și acordând atenție celorlalte persoane și obiecte, mențineți distanța de siguranță față de persoane și obiecte.
- Niciodată nu puneți în pericol alte persoane în timpul lucrului cu aparatul.
- În timpul lucrului acordați atenție întotdeauna ca alte persoane - în special copiii - să nu atingă aparatul niciodată.
- Nu este permis niciun acces la aparat al neautorizaților.



ATENȚIE!

Operarea necorespunzătoare poate cauza daune semnificative la aparat, la stratul de acoperire al pardoselii și alte obiecte. În cazul lucrărilor de curățare nu treceți niciodată peste praguri, trepte, covoare și obiecte care se înfășoară precum de ex. cabluri.

Mișcarea de rotație a periei susține mișcarea de înaintare a aparatului. Când duza de aspirare este ridicată și simultan agregatul de periere coborât și conectat, atunci aparatul se deplasează înainte în mod automat.



AVERTIZARE! Pericol de vătămare!

Mișcarea de înaintare necontrolată a aparatului poate cauza cele mai grave vătămări prin strivire, trecere peste sau prăbușire. În consecință respectați următoarele:

- Niciodată nu eliberați mânerul de conducere în timp ce funcționează agregatul de periere sau de aspirare.
- Înainte de eliberarea mânerului de conducere întotdeauna deconectați agregatul de periere și aspirare.

Aparatul lucrează cu perii rotative, discuri acționate sau pad-uri.



AVERTIZARE! Pericol de vătămare!

Periile rotative, discurile acționate sau pad-urile pot cauza la atingere vătămări grave. În consecință respectați următoarele:

- Niciodată nu atingeți periile rotative, discurile acționate sau pad-urile.
- Nu atingeți niciodată persoane cu periile rotative, discurile acționate sau pad-urile.
- Înainte de atingerea periilor, discurilor acționate sau pad-urilor, întotdeauna deconectați mai întâi aparatul și așteptați până când piesele nu se mai mișcă inerțial.



ATENȚIE!

Trebuie respectate obligatoriu indicațiile de siguranță ale producătorului aparatului de încărcare montat integrat (rev. nr. 22 / 17.04.2013) respectiv a producătorului aparatului de încărcare extern!



AVERTIZARE! Pericol datorită curentul electric!

Energiile electrice pot cauza cele mai grave vătămări. În cazul deteriorării izolației sau a componentelor singulare există pericol de deces datorită curentului electric. Din acest motiv:

- Înainte de toate lucrările la aparat scoateți ștecherul din priză!

- Înainte de orice folosire verificați conductorii de rețea la deteriorare.
- Asigurați-vă că cablul de alimentare nu este deteriorat prin zdrobire, rupere, frecare etc.
- La înlocuirea cablurilor de conectare, a dopurilor, a cuplajelor, a siguranțelor sau prizelor, trebuie respectate datele tehnice specificate de producător.

Prin operare eronată sau manipulări eronate poate să rămână pe pardoseală lichid de curățare.



AVERTIZARE! Pericol de vătămare prin alunecare!

La lucrări cu aparatul purtați întotdeauna încălțăminte de lucru cu talpă antiderapantă și acordați atenție ca lichidul de curățare scos să fie mereu complet aspirat.

La curățarea pardoselii cu aparatul pot fi utilizați agenți de curățare.



AVERTIZARE!

Agenții de curățare pot fi dăunători pentru sănătate. În consecință respectați următoarele:

- Evitați contactul pielii și a ochilor cu agenții de curățare.
- Respectați prescripțiile de dozare ale producătorului agentului de curățare.
- Respectați dacă este cazul fișele cu date de siguranță ale producătorului agentului de curățare.

1.9. Personal de operare

Este permisă operarea și menținerea în parametri de funcționare a aparatului numai de către personal autorizat, școlarizat și instruit. Acest personal trebuie să primească o instruire specială asupra pericolelor ce survin.

Ca persoană instruită este considerată acea persoană care a fost școlarizată și dacă este necesar a făcut practică asupra sarcinilor încredințate și a posibilelor pericole în caz de comportament necorespunzător precum și a fost instruită referitor la dispozitivele de protecție și măsurile de protecție.

Ca personal de specialitate este considerat acel personal care pe baza formării sale de specialitate, cunoștințelor și experiențelor precum și a cunoașterii reglementărilor acceptate poate evalua lucrările care îi sunt încredințate și să identifice posibilele pericole.

Nu este permis ca aparatul să fie folosit de persoane ce au capacități fizice, senzoriale sau intelectuale diminuate sau lipsă de experiență și cunoștințe.

Copii trebuie supravegheați pentru a asigura că ei nu se joacă cu aparatul.

Dacă personalul nu posedă cunoștințele necesare el trebuie instruit în mod corespunzător.

Trebuie stabilite fără echivoc și respectate responsabilitățile pentru operare și mentenanță, pentru ca din punct de vedere al aspectului siguranță să nu existe repartizări neclare ale competențelor.

Este permisă operarea și menținerea în parametri de funcționare a aparatului numai de către personalul de la care se așteaptă că își execută lucrul în siguranță. În acest proces trebuie renunțat la orice mod de lucru care afectează siguranța persoanelor, mediului sau a aparatului.

Persoanelor care se află sub influența drogurilor, alcoolului sau a medicamentelor care afectează capacitatea de reacție nu le este permis să execute la și cu aparatul **niciun fel** de lucrări.

La selectarea personalului trebuie respectate prescripțiile de protecție a muncii tinerilor referitoare la vârsta minimă a țării respective și dacă este cazul prescripțiile de bază specifice profesiei.

Operatorul trebuie să se îngrijească ca la aparat sau cu aparatul să nu lucreze nicio persoană neautorizată.

Nu este permis ca persoanele neautorizate, precum vizitatorii etc., să ajungă să atingă aparatul. Ei trebuie să păstreze o distanță adecvată de siguranță. Operatorul este obligat să anunțe imediat responsabilului cu exploatarea modificările survenite la aparat care afectează siguranța.

1.10. Locul de muncă

În timpul curățării pardoselii locul de muncă al personalului operator se află la mânerul de conducere în spatele aparatului. Este permis ca la aparat să lucreze numai o singură persoană o dată.

1.11. Comportamentul în caz de pericol și la accidente

În caz de pericol și de accidente aparatul trebuie imediat oprit, deconectat cu întrerupătoarele de la câmpul de operare și asigurat contra deplasării accidentale (vezi cap. "Operare").

Păstrați dispozitivele de prim ajutor (cutii de prim ajutor, sticle cu apă pentru clătirea ochilor, etc.) și extincătoarele în apropiere la îndemână.

Personalul trebuie să fie familiarizat cu manipularea și localizarea dispozitivelor de siguranță, semnalizare a accidentelor, prin ajutor și de salvare. Astfel este asigurat cel mai bun ajutor în caz de accidente și apărare de pericole.

1.12. Întreținere



AVERTIZARE!

Deconectați aparatul înainte de curățare și întreținere. În cazul aparatelor alimentate de la baterii, deconectați bateria de la borne respectiv trageți ștecherul de încărcare al bateriei.

Intervalele de întreținere (conform instrucțiunii de întreținere) trebuie să fie respectate.

1.13. Accesorii și piese de schimb

Este permisă utilizarea numai a accesoriilor și pieselor de schimb care au fost autorizate de către producător. Accesoriiile și piesele de schimb originale oferă garanția că aparatul poate fi exploatat în siguranță și fără defecțiuni.



ATENȚIE!

Piese de schimb incorecte sau defectuoase de la producători terți pot să conducă la deteriorarea aparatului. Dacă totuși sunt utilizate alte piese de schimb decât piesele originale de schimb ale producătorului sau piese de schimb procurate nu de la producător, atunci se anulează toate obligațiile convenite ale producătorului sau reprezentanților săi comerciali, precum asumare garanției, contracte de service etc. fără anunțare prealabilă.

1. Bezpečnosť

V tomto odstavci je uvedený prehľad všetkých dôležitých bezpečnostných aspektov.

Dodatočne sú v jednotlivých kapitolách na zabránenie nebezpečenstiev uvedené a symbolmi označené konkrétne bezpečnostné upozornenia. Okrem toho je nutné dbať na piktogramy, štítky a označenia nachádzajúce sa na prístroji a tieto je nutné neustále uchovávať v čitateľnom stave.

Dodržiavanie všetkých bezpečnostných upozornení umožňuje optimálnu ochranu personálu pred ohrozeniami a je zárukou bezpečnej a bezporuchovej prevádzky prístroja.

Prístroj je skonštruovaný podľa aktuálne platných pravidiel techniky a je prevádzkovo bezpečný.

1.1. Všeobecne

Tento prístroj však môže predstavovať riziká, ak ho bude používať personál, ktorý nie je odborne vzdelaný, ak sa bude používať neodborne alebo v rozpore s určením.

Každá osoba, ktorá je poverená vykonávať práce na prístroji alebo s prístrojom, si musí pred začiatkom práce s prístrojom prečítať návod na obsluhu a musí mu porozumieť. Toto platí aj vtedy, ak príslušná osoba s takým alebo podobným prístrojom už pracovala alebo ak bola výrobcom vyškolená.

Znalosť obsahu návodu na obsluhu je jedným z predpokladov ochrany personálu pred nebezpečenstvami ako aj zabránenia chybám a tým prevádzky prístroja bezpečne a bezporuchovo.

Na zabránenie ohrozenia a na zabezpečenie optimálneho výkonu sa na prístroji nesmú vykonávať zmeny ani prestavby, ktoré nie sú výrobcom výslovne schválené.

Všetky štítky s bezpečnostnými upozorneniami a štítky s upozorneniami k obsluhu na stroji je nutné vždy udržiavať v dobre čitateľnom stave. Poškodené alebo nečitateľné štítky je nutné bezodkladne vymeniť.

Je nutné dodržiavať nastavovacie hodnoty, resp. rozsahy nastavovacích hodnôt nachádzajúce sa v návode na obsluhu.

Prevádzkovateľovi sa odporúča, nechať si personálom dokázateľne potvrdiť znalosť obsahu návodu na obsluhu.

1.2. Preprava a skladovanie

Pri preprave musí byť prístroj vždy vypnutý a bezpečne upevnený.

Prístroj sa smie skladovať iba v uzamknutých a dobre vetraných priestoroch.

Pri skladovaní dbajte na hmotnosť stroja.

1.3. Likvidácia/zošrotovanie

Prevádzkové látky, konzervačné a čistiace prostriedky sa musia likvidovať podľa platných predpisov o ochrane životného prostredia.

Vytekajúcu kvapalinu zachyťte a ekologicky zlikvidujte, príp. ak je to možné, príslušne upravte a recyklujte.

Použitú batériu, ak je to možné, odovzdajte na recyklačný proces, inak ich zlikvidujte podľa platných predpisov o ochrane životného prostredia.

Zošrotovanie prístroja musí zrealizovať autorizovaná šrotovacia firma.

Pred zošrotovaním prístroja je nutné odstrániť a odpojiť, ako aj podľa

predpisov o ochrane životného prostredia zvlášť odstrániť nasledujúce konštrukčné diely/materiály:

- kľuky
- plastové vedenia a diely
- elektrické a elektronické konštrukčné diely (*)

(*) Obzvlášť v súvislosti so zošrotovaním elektrických a elektronických konštrukčných dielov sa obráťte na miestnu pobočku závodu.

1.4. Zodpovednosť prevádzkovateľa

Tento návod na obsluhu a návody na obsluhu vstavaných komponentov je nutné uchovávať v bezprostrednej blízkosti prístroja a musia byť vždy prístupné personálu vykonávajúcemu jeho inštaláciu, obsluhu, údržbu a čistenie.

Prístroj sa smie prevádzkovať iba v technicky bezchybnom a prevádzkovo bezpečnom stave. Všetky bezpečnostné zariadenia musia byť vždy prístupné a pravidelne sa musí kontrolovať ich bezchybná funkcia.

Údaje k bezpečnosti práce sa vzťahujú na nariadenia Európskej únie platné v okamihu výroby prístroja.

Prevádzkovateľ je povinný, počas celej doby používania prístroja, stanoviť zhodu uvedených opatrení bezpečnosti

práce s aktuálnym stavom právnych predpisov a dodržiavať nové predpisy. Mimo Európskej Únie je nutné dodržiavať zákony o bezpečnosti práce a regionálne krajinné nariadenia platné na mieste použitia prístroja.

Popri upozorneniach týkajúcich sa bezpečnosti práce v tomto návode na obsluhu je nutné pre oblasť použitia prístroja zohľadniť a dodržiavať všeobecne platné bezpečnostné predpisy a predpisy týkajúce sa predchádzania úrazom ako aj platné nariadenia o ochrane životného prostredia.

Prevádzkovateľ a ním autorizovaný personál je zodpovedný za bezporuchovú prevádzku prístroja ako aj jednoznačné stanovenie kompetencií pri inštalácii, obsluhu, údržbe a čistení prístroja.

Údaje uvedené v návode na obsluhu je nutné kompletne a v plnej miere dodržiavať!

Prevádzkovateľ musí okrem toho zabezpečiť, aby

- pri posúdení rizík podľa zákona o ochrane pri práci boli stanovené ďalšie nebezpečenstvá vyplývajúce zo špeciálnych pracovných podmienok na mieste použitia prístroja;
- v návode na prevádzku podľa nariadenia týkajúceho sa používania pracovných prostriedkov boli zhrnuté všetky ďalšie inštrukcie a bezpečnostné upozornenia vyplývajúce z posúdenia rizík pracovísk na prístroji.

1.5. Používanie v súlade s určením

Prevádzková bezpečnosť prístroja je zaručená iba pri používaní v súlade s určením podľa údajov v návode na obsluhu.

Čistiaci automat je určený výlučne na čistenie vodeodolných- a oderuvzdorných podlahových krytín vnútri budov. Na vlhké čistenie sa používajú kefy na drhnutie/podložky na drhnutie a odsávacie zariadenie.

Plochy určené na čistenie musia byť rovné a nesmú prekračovať max. stúpanie 2 %. Cez nerovnosti ako napríklad prahy a schodíky sa pri čistení nesmie prechádzať.

K použitiu v súlade s určením patrí aj správne dodržiavanie návodov na montáž, prevádzku, údržbu a čistenie.

Každé použitie nad tento rámec a/alebo na iný typ použitia prístroja je zakázané a považuje sa za použitie v rozpore s určením! Nároky akéhokoľvek druhu voči výrobcovi a/alebo jeho splnomocnencom kvôli škodám z použitia v rozpore s určením prístroja sú vylúčené. Za všetky škody vzniknuté pri použití v rozpore s určením ručí sám používateľ.

1.6. Bezpečnosť práce

Dodržiavaním pokynov k bezpečnosti práce sa môže zabrániť ohrozeniam osôb a/alebo prístroja.

Nedodržanie týchto pokynov môže spôsobiť ohrozenie osôb a predmetov v dôsledku mechanických alebo elektrických vplyvov alebo výpadok prístroja.

Nedodržanie bezpečnostných predpisov vedie k strate akýchkoľvek nárokov na náhradu škody.

1.7. Osobné ochranné prostriedky

Pri práci na prístroji a s prístrojom je zásadne nutné nosiť:

- Uzatvorenú pevnú obuv s protišmykovou podrážkou
- Priliehavý pracovný odev (nízka trhacia pevnosť, žiadne široké rukávy, žiadne prstene a iné ozdoby atď.)

1.8. Nebezpečenstvá, ktoré môžu vychádzať z prístroja

Prístroj bol podrobený analýze rizík. Na ňom namontovaná konštrukcia a prevedenie prístroja zodpovedajú dnešnému stavu techniky.

Napriek tomu pretrváva zvyškové riziko!

Prístroj vyžaduje zodpovednú a obozretnú obsluhu. Neodborná obsluha alebo obsluha neoprávnenými osobami ohrozuje iné osoby.

**VÝSTRAHA! Nebezpečenstvo poranenia!**

Neodborná obsluha prístroja môže viesť k závažným poraneniam z dôvodu pomliaždenia, prevrátania alebo z dôvodu kontaktu osôb s rotujúcimi kefami, unášacími taniermi alebo podložkami. Preto dodržiavajte nasledujúce:

- podlahy so stúpaním nad 2 % sa pomocou tohto prístroja nesmú čistiť;
- prístrojom pohybujte opatrne a s ohľadom na iné osoby a predmety, dodržiavajte bezpečnostný odstup k iným osobám a predmetom;
- prácou s prístrojom nikdy neohrozujte iné osoby;
- pri práci dbajte neustále na to, aby sa iné osoby, -zvlášť deti -, nikdy nedostali do kontaktu s prístrojom;
- neoprávnené osoby nesmú mať žiadny prístup k prístroju.

**POZOR!**

Neodborné používanie môže spôsobiť značné škody na prístroji, podlahových krytinách a iných predmetoch. Pri čistiacich prácach nikdy prístrojom neprechádzate cez pulty, schody, koberce a navijacie predmety ako napríklad káble.

Rotujúci pohyb kefy podporuje pohyb prístroja vpred. Pri zdvihnutej sacej dýze a súčasne spustenom a zapnutom agregáte s kefami sa prístroj pohybuje samostatne vpred.

**VÝSTRAHA! Nebezpečenstvo poranenia!**

Nekontrolovaný pohyb prístroja vpred môže spôsobiť závažné poranenia z dôvodu pomliaždenia, prevrátania alebo pádu. Preto dodržiavajte nasledujúce:

- Nikdy neuvolňujte riadiacu rukoväť počas toho, ako je agregát s kefami a odsávací agregát spustený.
- Pred uvoľnením riadiacej rukoväte agregát s kefami a odsávací agregát vždy vypnite.

Prístroj pracuje s rotujúcimi kefami, unášacími taniermi alebo podložkami.

**VÝSTRAHA! Nebezpečenstvo poranenia!**

Rotujúce kefy, unášacie tanierne alebo podložky môžu pri kontakte spôsobiť ťažké poranenia. Preto dodržiavajte nasledujúce:

- Nikdy sa nedotýkajte rotujúcich kief, unášacích tanierov ani podložiek.
- Rotujúcimi kefami, unášacími taniermi a podložkami sa nikdy nedotýkajte osôb.
- Pred dotykom kief, unášacích tanierov alebo podložiek prístroj najskôr vždy vypnite a počkajte, kým sa časti nezastavia.

**POZOR!**

Bezpodmienečne dodržiavajte bezpečnostné upozornenia výrobcu nabíjačky (č. rev. 22 / 17.04.2013), príp. výrobcu externej nabíjačky!

**VÝSTRAHA! Nebezpečenstvo v dôsledku elektrického prúdu!**

Elektrické energie môžu spôsobiť závažné poranenia. Pri poškodeniach izolácie alebo jednotlivých konštrukčných dielov hrozí nebezpečenstvo ohrozenia života spôsobené elektrickým prúdom. Preto:

- Pred akýmikoľvek prácami na prístroji vyťahnite zástrčku!

- **Pred každým použitím skontrolujte možné poškodenia sieťového prívodu.**
- **Skontrolujte, či nie je napájací kábel poškodený drvením, roztrhnutím, trením atď.**
- **Pri výmene spojovacích káblov, zástrčiek, spojok, poistiek alebo zásuviek sa musia dodržiavať technické údaje špecifikované výrobcom.**

Z dôvodu chybnjej obsluhy alebo chybných stavov môže na zemi zostať čistiaca tekutina.



VÝSTRAHA! Nebezpečenstvo poranenia v dôsledku pošmyknutia!

Pri práci s prístrojom noste vždy protišmykovú pracovnú obuv a dbajte na to, aby sa uniknuté čistiace tekutiny opäť úplne odsali.

Pri čistení podlahy prístrojom sa môžu použiť čistiace tekutiny.



VÝSTRAHA!

Čistiace prostriedky môžu byť zdraviu škodlivé. Preto dodržiavajte nasledujúce:

- **Zabráňte kontaktu pokožky a očí s čistiacimi prostriedkami.**
- **Dbajte na predpisy výrobcu čistiaceho prostriedku týkajúce sa dávkovania.**
- **Okrem toho dbajte na karty bezpečnostných údajov výrobcu čistiaceho prostriedku.**

1.9. Obslužný personál

Prístroj smie obsluhovať a udržiavať iba autorizovaný, vzdelaný a poučený personál. Tento personál musí dostať špeciálne poučenie o vznikajúcich nebezpečenstvách.

Za poučený personál sa považuje taký personál, ktorý bol poučený o jemu zverených úlohách a možných nebezpečenstvách pri neodbornom správaní sa a v prípade potreby bol zaučený, ako aj poučený o potrebných ochranných zariadeniach a bezpečnostných opatreniach.

Za odborný personál sa považuje taký personál, ktorý na základe svojho vzdelania, poznatkov a skúseností, ako aj znalosti príslušných ustanovení, vie posúdiť jemu zverené práce a vie rozoznať možné nebezpečenstvá.

Prístroj nesmú používať osoby so zníženými fyzickými, sensorickými alebo duševnými schopnosťami alebo s nedostatkom skúseností a poznatkov.

Deti musia byť pod dozorom, aby sa zabezpečilo, že sa nebudú hrať s prístrojom.

Ak personál nemá potrebné poznatky, je nutné ho nechať vyškoliť.

Kompetencie pre obsluhu a udržiavanie je nutné jasne stanoviť a dodržiavať, aby v rámci bezpečnosti neexistovali žiadne nejasné prerozdelenia kompetencií.

Prístroj smú obsluhovať a udržiavať iba osoby, od ktorých sa očakáva, že svoju prácu vykonajú svedomito. Pritom sa zakazuje každý spôsob práce, ktorý negatívne ovplyvňuje bezpečnosť osôb, životného prostredia alebo prístroja.

Osoby, ktoré sú pod vplyvom drog, alkoholu alebo liekov ovplyvňujúcich reakčnú schopnosť, nesmú na prístroji a s prístrojom vykonávať **žiadnu** prácu.

Pri výbere personálu je nutné v súvislosti s minimálnym vekom dodržiavať predpisy týkajúce sa ochrany práce mladistvých príslušnej krajiny a príp. na tom sa zakladajúce odborné predpisy.

Obsluha musí dbať na to, aby neautorizované osoby nepracovali na prístroji ani s prístrojom.

Neautorizované osoby, ako napr. návštevníci atď. nesmú prísť s prístrojom do kontaktu, Musia dodržiavať primeraný bezpečnostný odstup. Obsluha je povinná vzniknuté zmeny na prístroji, ktoré negatívne ovplyvňujú bezpečnosť, okamžite nahlásiť prevádzkovateľovi.

1.10. Pracovisko

Počas čistenia podlahy sa pracovisko obslužného personálu za riadiacou rukoväťou nachádza za prístrojom. S prístrojom smie pracovať vždy iba jedna obsluhujúca osoba.

1.11. Správanie sa v prípade nebezpečenstva a pri nehodách

V prípade nebezpečenstva a pri nehodách je nutné prístroj okamžite zastaviť, pomocou spínačov na obslužnom paneli vypnúť a následne zaistiť voči samovoľnému pohybu (pozri kap. „Obsluha“).

Prostriedky prvej pomoci (lekárničku, fľaštičku na vypláchnutie očí atď.) a hasiaci prístroj uchovávajte v dosahu. Personál musí byť oboznámený s manipuláciou a stanoviskom bezpečnostných zariadení, zariadení pre ohlásenie nehody, zariadení prvej pomoci a záchranných zariadení. Tým sa zabezpečí najlepšia možná pomoc pri nehodách a odvrátení nebezpečenstiev.

1.12. Údržba



VÝSTRAHA!

Pred čistením a údržbu prístroj vypnite. Pri prístrojoch poháňaných batériou batériu odsvorkujte, príp. vytiahnite nabíjací adaptér.

Musia sa dodržiavať intervaly údržby (podľa návodu na údržbu).

1.13. Príslušenstvo a náhradné diely

Používať sa môže iba príslušenstvo a náhradné diely schválené výrobcom. Originálne príslušenstvo a originálne náhradné diely ponúkajú záruku toho, že prístroj môže byť prevádzkovaný bezpečne a bezporuchovo.



POZOR!

Nesprávne alebo chybné náhradné diely cudzích výrobcov môžu viesť k poškodenia prístroja. Ak by sa napriek tomu použili iné, ako originálne náhradné diely výrobcu alebo výrobcom neschválené náhradné diely, bez predchádzajúceho oznámenia zanikajú všetky s výrobcom alebo jeho distribútormi zjednané záväzky, ako záväzok poskytnutia záruky, servisné zmluvy atď.

1. Varnost

V tem razdelku je pripravljen pregled pomembnih varnostnih vidikov.

V posameznih poglavjih so poleg tega navedena konkretna varnostna navodila za preprečevanje nevarnosti, ki so označena s simboli. Poleg tega je treba upoštevati piktograme, znake in napise na napravi ter jih vzdrževati v vedno berljivem stanju.

Upoštevanje vseh varnostnih navodil omogoča optimalno zaščito osebja pred nevarnostmi in zagotavlja varno ter nemoteno uporabo naprave.

Naprava je izdelana po trenutno veljavnih tehničnih pravilih in varna za uporabo.

1.1. Splošno

Vseeno lahko iz te naprave izhajajo nevarnosti, kadar jo uporablja osebje brez potrebne izobrazbe in pri nestrokovni ali nenamenski uporabi.

Vsaka oseba, ki je zadolžena za dela na ali z napravo, mora pred začetkom del na napravi prebrati in razumeti navodila za uporabo. To velja tudi, če je zadevna oseba s tako ali podobno napravo že delala ali jo je izšolal proizvajalec.

Poznavanje vsebine navodil za uporabo je en od pogojev, da je osebje zaščiteno pred nevarnostmi in da se je mogoče izogniti napakam ter tako napravo uporabljati varno in brez motenj.

Za preprečevanje nevarnosti in zagotavljanje optimalne zmogljivosti naprave ni dovoljeno spreminjati ali predelovati, če proizvajalec tega ni izrecno odobril.

Vse znake z varnostnimi navodili in navodili za uporabo na stroju je treba vzdrževati vedno dobro čitljive. Nemudoma zamenjajte poškodovane ali nečitljive znake.

V navodilih za uporabo navedene nastavitvene vrednosti oz. območja vrednosti je treba upoštevati.

Upravljavcu priporočamo, da od osebja zahteva dokazljivo potrditev, da so se seznanili z vsebino.

1.2. Prevoz in skladiščenje

Pri prevozu je treba napravo vedno izklopiti in varno pritrditi.

Napravo je dovoljeno skladiščiti samo v zaprtih in dobro prezračenih prostorih.

Pri skladiščenju pazite na maso stroja.

1.3. Odstranjevanje/reciklaža

Obratovalne snovi, konzervanse in čistila je treba zavreči skladno z veljavnimi predpisi za varovanje okolja.

Uhajajočo tekočino prestrezite in zavržite na okolju prijazen način, po možnosti ustrezno pripravite ter vključite v recikliranje.

Stare baterije po možnosti vključite v recikliranje, sicer pa jih zavržite skladno z veljavnimi predpisi za varovanje okolja.

Recikliranje naprave mora opraviti pooblaščen ustanova za recikliranje.

Pred recikliranjem je treba odstraniti naslednje dele/materiale in jih ločiti ter skladno s predpisi za varovanje okolja zavreči ločeno:

- Ščetke
- Vodi in deli iz umetne mase
- Električni in elektronski deli*

* Še posebej za reciklažo električnih in elektronskih delov se obrnite na krajevno komunalno podjetje.

1.4. Odgovornost upravljavca

Ta navodila za uporabo in navodila za uporabo vgrajenih delov je treba hraniti v neposredni bližini naprave ter morajo biti vedno dostopni osebju za vgradnjo, uporabo, vzdrževanje in čiščenje.

Napravo je dovoljeno uporabljati izključno v tehnično brezhibnem in obratovalno varnem stanju. Vse varnostne naprave morajo biti vedno dostopne in jih je treba redno preverjati, ali brezhibno delujejo.

Podatki o varnosti pri delu se nanašajo na ob trenutku proizvodnje naprave veljavne uredbe Evropske unije.

Upravljavca je zavezan, da med celotnim časom uporabe naprave preverja skladnost navedenih ukrepov za varstvo pri delu s trenutnim stanjem predpisov in novimi predpisi. Zunaj Evropske unije je treba upoštevati na mestu uporabe naprave veljavno zakonodajo za varstvo pri delu in regionalne predpise.

Poleg navodil za varstvo pri delu v teh navodilih za uporabo je treba za območje uporabe naprave upoštevati splošno veljavne predpise za varnost in preprečevanje nesreč ter veljavne predpise za varstvo pri delu.

Upravljavec in z njegove strani pooblaščen osebje sta odgovorna za nemoteno delovanje naprave ter za dokončno določitev pristojnosti za vgradnjo, uporabo, vzdrževanje in čiščenje naprave.

Navedbe v navodilih za uporabo je treba upoštevati v celoti in brez omejitev!

Upravljavec mora poleg tega zagotoviti, da:

- z oceno nevarnosti skladno z zakonom o varstvu pri delu ugotovi dodatne nevarnosti, ki se pojavljajo zaradi posebnih pogojev dela na mestu uporabe naprave;
- za z navodili za delo v smislu uredbe o uporabi delovnih sredstev povzame vsa dodatna navodila in varnostna navodila, ki so bila določena z oceno nevarnosti za delovna mesta na napravi.

1.5. Namenska uporaba

Varnost obratovanja naprave je zagotovljena le pri namenski uporabi skladno s podatki v navodilih za uporabo.

Čistilni avtomat je namenjen izključno za čiščenje trdnih talnih oblog, ki so odporne proti vodi in drgnjenju, v zaprtih prostorih. Za mokro čiščenje se uporabljajo krtače/blazinice za krtačenje in naprava za odsesavanje.

Površine, ki jih je treba očistiti, morajo biti ravne in ne smejo presegati naklona 2 %. Med čiščenjem ni dovoljeno voziti po neravninah, na primer pragovih in podobnem.

Pod namensko uporabo spada tudi pravilno upoštevanje navodil za vgradnjo, uporabo, vzdrževanje in čiščenje.

Vsaka drugačna uporaba in/ali uporaba, ki presega navedeno, je prepovedana in šteje kot nenamenska! Zahtevki kakršne koli vrste proti proizvajalcu in/ali njegovim pooblaščenecem zaradi škode zaradi nenamenske uporabe naprave so izključeni. Za vso škodo, ki je nastala zaradi nenamenske uporabe, je odgovoren izključno upravljavec.

1.6. Varnost pri delu

Z upoštevanjem navodil za varstvo pri delu lahko preprečite ogrožanje oseb in/ali naprave.

Neupoštevanje teh navodil lahko povzroči ogrožanje oseb in predmetov zaradi mehanskih ali električnih vplivov ali izpad naprave.

Neupoštevanje varnostnih določil povzroči izgubo pravice do vsakršnih odškodninskih zahtevkov.

1.7. Osebna zaščitna oprema

Pri delih na in z napravo je treba vedno nositi:

- Zaprto močno obutev z nedersečim podplatom
- Tesno prilegajoča se delovna oblačila (majhna odpornost proti trganju, brez širokih rokavov, brez prstanov in podobnega nakita itd.)

1.8. Nevarnosti, ki lahko izhajajo iz naprave

Za napravo je bila opravljena analiza nevarnosti. Na njeni podlagi je bila opravljena konstrukcija naprave, ki je izvedena skladno z današnjim stanjem tehnike.

Vseeno ostaja prisotno preostalo tveganje!

Naprava zahteva odgovorno in previdno uporabo. Nestrokovna uporaba ali uporaba s strani nepooblaščenih oseb ogroža druge ljudi.



OPOZORILO! Nevarnost telesnih poškodb!

Nestrokovna uporaba naprave lahko povzroči zelo hude telesne poškodbe zaradi zmečkanja, ljudi lahko naprava povozí ali pridejo v stik z vrtečimi se krtačami, pogonskimi krožniki ali blazinicami. Zato upoštevajte naslednje:

- Z napravo ne smete čistiti podlag z naklonom nad 2 %.
- Napravo vedno premikajte previdno in z obzirnostjo do drugih ljudi ter predmetov in pazite na varnostno razdaljo do drugih ljudi ter predmetov.
- Pri delu z napravo nikoli ne ogrožajte drugih oseb.
- Pri delu vedno pazite, da v stik z napravo ne pridejo druge osebe, še posebej otroci.
- Nepooblaščené osebe ne smejo imeti dostopa do naprave.



POZOR!

Nestrokovna uporaba lahko povzroči veliko škodo na napravi, talnih oblogah in drugih predmetih. Pri čiščenju z napravo nikoli ne vozite po pragovih, stopnicah, preprogah in predmetih, ki bi se lahko navili, na primer kablíh.

Vrtenje krtače podpira premikanje naprave naprej. Pri dvignjeni sesalni šobi in hkrati spuščnem ter vključenem agregatu s ščetko se naprava sama od sebe premika naprej.



OPOZORILO! Nevarnost telesnih poškodb!

Nenadzorovano premikanje naprave naprej lahko povzroči zelo hude telesne poškodbe zaradi zmečkanja, ljudi lahko povozí ali zaradi naprave padejo. Zato upoštevajte naslednje:

- Dokler deluje agregat za ščetko in sesanje, ne spustite ročaja za usmerjanje.
- Pred spuščanjem ročaja za usmerjanje vedno izklopite agregat za ščetko in sesanje.

Naprava deluje z vrtečimi se krtačami, pogonskimi krožniki ali blazinicami.



OPOZORILO! Nevarnost telesnih poškodb!

Vrteče se krtače, pogonski krožniki ali blazinice lahko ob dotiku povzročijo hude telesne poškodbe. Zato upoštevajte naslednje:

- Nikoli se ne dotikajte vrtečih se krtač, pogonskih krožnikov ali blazinic.
- Nikoli se ne dotikajte oseb z vrtečimi se krtačami, pogonskimi krožniki ali blazinicami.
- Pred dotikanjem krtač, pogonskih krožnikov ali blazinic vedno najprej izklopite napravo in počakajte, dokler se deli ne premikajo več.



POZOR!

Varnostna navodila proizvajalca vgrajenega polnilnika (št. rev. 22/17. 4. 2013) oz. proizvajalca zunanjega polnilnika je treba obvezno upoštevati!



OPOZORILO! Nevarnost zaradi električne napetosti!

Električna energija lahko povzroči zelo hude telesne poškodbe. Pri poškodovani izolaciji ali posameznih sestavnih delih je prisotna smrtna nevarnost zaradi električne napetosti. Zaradi tega:

- Pred vsemi deli na napravi izvlecite električni vtič!

- **Pred vsako uporabo preverite, ali so električni priključni vodi poškodovani.**
- **Prepričajte se, da napajalni kabel ne poškoduje zdrob, trganje, drgnjenje itd.**
- **Pri zamenjavi povezovalnih kablov, vtičev, sklopk, varovalk ali vtičnic je treba upoštevati tehnične podatke, ki jih je navedel proizvajalec.**

Zaradi napačne uporabe ali okvarnih stanj se lahko čistilna tekočina nabira na tleh.



OPOZORILO! Nevarnost telesnih poškodb zaradi zdrsa!

Pri delih z napravo vedno nosite delovno obutev, ki ne drsi, in pazite, da se vsa na tla dovedena čistilna tekočina vedno v celoti vsesa.

Pri čiščenju tal z napravo lahko uporabljate čistila.



OPOZORILO!

Čistila lahko škodujejo zdravju. Zato upoštevajte naslednje:

- **Izogibajte se stiku oči in kože s čistili.**
- **Upoštevajte proizvajalčeve predpise za odmerjanje čistila.**
- **Po potrebi upoštevajte varnostne podatkovne liste proizvajalca čistila.**

1.9. Uporabniki

Napravo sme upravljati in vzdrževati samo pooblaščen, izobražen ter poučen osebje. To osebje mora biti posebej poučeno o prisotnih nevarnostih.

Kot poučene osebe veljajo tiste, ki so poučene o nalogah, za katere so zadolžene, in možnih nevarnostih pri nestrokovnem ravnanju, ki so po potrebi priučene ter ki so obveščene o potrebnih zaščitnih napravah in ukrepih.

Za strokovno osebje štejejo osebe, ki imajo na podlagi svoje strokovne izobrazbe, znanja in izkušenj ter poznavanja zadevnih predpisov možnost, da izvajajo dela, ki so jim zaupana, in prepoznajo možne nevarnosti.

Naprave ne smejo uporabljati osebe, ki imajo omejene fizične, čutne ali duševne zmožnosti ali ki nimajo potrebnih izkušenj in/ali znanj.

Otroci morajo biti pod nadzorom, da se z napravo ne morejo igrati.

Če osebje nima potrebnega znanja, ga je treba ustrezno izobraziti.

Pristojnosti za uporabo in vzdrževanje morajo biti jasno določene ter se morajo upoštevati, da glede varnosti ni nejasnosti.

Napravo smejo uporabljati in vzdrževati samo osebe, za katere je pričakovati zanesljivo izvedbo dela. Pri tem je treba opustiti vsakršne načine dela, ki bi vplivali na varnost oseb, okolja ali naprave.

Osebe, ki so pod vplivom drog, alkohola ali zdravil, ki vplivajo na odzivnost, na in z napravo ne smejo izvajati **nikakršnega** dela.

Pri izbiri osebja je treba glede najmanjše potrebne starosti upoštevati predpise za varstvo mladih zaposlenih v vsakokratni državi in morebitne na tem utemeljene poklicne predpise.

Uporabnik mora pomagati pri zagotavljanju, da na ali z napravo delajo samo pooblaščen osebe.

Nepooblaščen osebe, kot so obiskovalci itd., ne smejo priti v stik z napravo. Vzdrževati morajo primerno varnostno razdaljo. Uporabnik je zavezan, da morebitne spremembe na napravi, ki vplivajo na varnost, takoj javi upravljavcu.

1.10. Delovno mesto

Med čiščenjem tal je delovno mesto osebja za upravljanje na ročaju za upravljanje za napravo. Na napravi sme vedno delati le en uporabnik.

1.11. Ravnanje ob nevarnosti in nesrečah

Ob nevarnosti in nesrečah je treba napravo takoj zaustaviti, izklopiti s stikali na nadzorni plošči ter zavarovati pred nehotenim premikanjem (glejte poglavje "Uporaba").

Pripomočke za prvo pomoč (omarice s povoji, posode za spiranje oči itd.) in gasilnike hranite v neposredni bližini.

Osebe mora biti seznanjeno z uporabo in mestom varnostnih naprav, naprav za javljanje nesreč, opreme za prvo pomoč ter naprav za reševanje. S tem je zagotovljena najboljša možna pomoč pri nesrečah in preprečevanju nevarnosti.

1.12. Vzdrževanje



OPOZORILO!

Pred čiščenjem in vzdrževanjem napravo izklopite. Pri baterijskih napravah odklopite baterijo oz. izvlecite polnilni vtič baterije.

Upoštevati je treba vzdrževalne intervale (skladno z vzdrževalnimi navodili).

1.13. Pribor in nadomestni deli

Uporabljati je treba le pribor in nadomestne dele, ki jih je odobril proizvajalec. Originalni pribor in nadomestni deli zagotavljajo varno ter nemoteno delovanje naprave.



POZOR!

Napačni ali pomanjkljivi nadomestni deli drugih proizvajalcev lahko povzročijo poškodbe naprave. Če vseeno uporabite neoriginalne nadomestne dele ali nadomestne dele, ki jih niste dobili pri proizvajalcu, brez dodatnega obvestila odpadejo vse obveznosti, ki se jim je zavezal proizvajalec ali njegovi trgovci, na primer garancije, servisne pogodbe itd.

2 Vysvětlení výstražných symbolů



Bezpečnostní pokyny uvedené v tomto návodu na obsluhu, při jejichž nerespektování hrozí nebezpečí poranění nebo smrti.



VÝSTRAHA! Nebezpečí úrazu elektrickým proudem!



Přístroj nesmí provozovat děti ani mladistvé osoby.



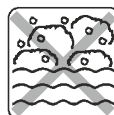
Noste ochranné rukavice a uzavřenou pevnou obuv s protiskluzovou podrážkou!



Zohledněte předpisy výrobce čisticího prostředku ohledně dávkování.



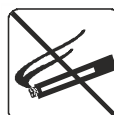
Nemíchejte čisticí prostředky různých výrobců!



Nepoužívejte pěnicí čisticí prostředky



Teplota vody smí činit maximálně 40 °C.



VÝSTRAHA!
Zákaz kouření, nebezpečí výbuchu!



Používejte ochranné rukavice na ochranu rukou před poraněním a kontaktem se zdraví škodlivými látkami!

2 Objąsnienie symboli zagrożeń



Wskazówki bezpieczeństwa zawarte w niniejszej instrukcji obsługi, których nieprzestrzeganie może spowodować obrażenia lub śmierć.



OSTRZEŻENIE! Niebezpieczeństwo porażenia prądem elektrycznym!



Urządzenie nie może być obsługiwane przez dzieci i młodzież.



Nosić rękawice ochronne i pełne obuwie ochronne z antypoślizgową podeszwą!



Przestrzegać instrukcji dozowania wydanej przez producenta detergentu.



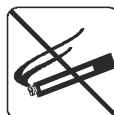
Nie mieszać detergentów różnych producentów!



Nie używać detergentów spieniających.



Temperatura wody nie może przekraczać 40°C.



OSTRZEŻENIE!
Nie palić, niebezpieczeństwo wybuchu!



Nosić rękawice ochronne! chroniące ręce przed urazami i kontaktem z substancjami szkodliwymi.

2 Explicația simbolurilor de pericol



La nerespectare indicațiilor de siguranță din acest manual cu instrucțiuni de operare există pericolul vătămării sau decesului.



AVERTIZARE! Pericol datorită curentul electric!



Nu este permisă exploatarea aparatului de către copii și minori.



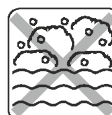
Purtați mănuși de protecție și încălțăminte închisă, solidă cu talpă antiderapantă!



Respectați prescripțiile de dozare ale producătorului agentului de curățare.



Nu amestecați agenți de curățare de la producători diferiți!



Nu utilizați agenți de curățare spumantți



Temperatura apei este permis să fie de maxim 40°C.



AVERTIZARE!
Interzis fumatul, pericol de explozie!



Purtați mănuși de protecție! pentru protecția mâinilor la vătămări și la atingerea substanțelor dăunătoare sănătății.

2 Vysvetlenie výstražných symbolov



Bezpečnostné upozornenia tohto návodu na obsluhu, ktorých ignorovanie môže mať za následok nebezpečenstvo poranenia alebo smrti.



VÝSTRAHA! Nebezpečenstvo v dôsledku elektrického prúdu!



Prístroj nesmú prevádzkovať deti ani mladiství.



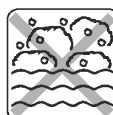
Noste ochranné rukavice a uzatvorenú pevnú obuv s protišmykovou podrážkou!



Dbajte na predpisy výrobcu čistiaceho prostriedku týkajúce sa dávkovania.



Nemiešajte čistiace prostriedky rôznych výrobcov!



Nepoužívajte žiadne peniace čistiace prostriedky.



Teplota vody smie dosahovať max. 40 °C.



VÝSTRAHA!
Zákaz fajčenia, nebezpečenstvo výbuchu!



Noste ochranné rukavice na ochranu rúk pred poraneniami a pred kontaktom so zdravie škodlivými látkami.

2 Razlaga simbolov za nevarnost



Varnostna navodila v teh navodilih za uporabo, pri katerih je ob neupoštevanju prisotna nevarnost telesnih poškodb ali smrti.



OPOZORILO! Nevarnost zaradi električne napetosti!



Naprave ne smejo uporabljati otroci ali mladostniki.



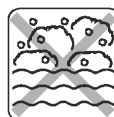
Nosite zaščitne rokavice in zaprto močno obutev z nedrsečim podplatom!



Upoštevajte proizvajalčeve predpise za odmerjanje čistila.



Ne mešajte čistil različnih proizvajalcev!



Ne uporabljajte penečih se čistil.



Temperatura vode sme znašati največ 40 °C.



OPOZORILO!
Prepoved kajenja, nevarnost eksplozije!



Nosite zaščitne rokavice za zaščito dlani pred telesnimi poškodbami in pred dotikanjem snovi, ki bi lahko škodovale zdravju.

3 Vysvětlení symbolů na přístroji



Max. rychlost



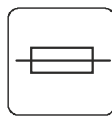
Min. rychlost



Spínač/vypínač sací trysky



Spínač/vypínač kartáčového agregátu



Elektrická pojistka



Sklon čistěných ploch nesmí překročit 2 %



Je nezbytně nutné dodržet bezpečný odstup 1 m od jiných osob

max. 40°C

Teplota čisticí kapaliny nesmí překročit 40 °C

3 Objaśnienie symboli na urządzeniu



Prędkość maks.



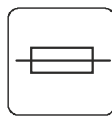
Prędkość min.



Włącznik/wyłącznik ssawy



Włącznik/wyłącznik agregatu szczotek



Bezpiecznik elektryczny



Powierzchnie przeznaczone do czyszczenia nie mogą przekraczać maksymalnego nachylenia 2%



Konieczne zachowywać bezpieczną odległość 1 m

max. 40°C

Temperatura roztworu myjącego nie może przekraczać 40°C

3 Explicația simbolurilor de pe aparat



Viteză max.



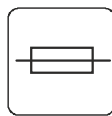
Viteză min.



Înterupător Ein / Aus (pornit/oprit)
pentru duza de aspirare



Înterupător Ein / Aus (pornit/oprit)
pentru agregatul de periere



Siguranță electrică



Suprafețele de curățat nu este permis să
depășească o pantă de 2%



Mențineți obligatoriu distanța de
siguranță de 1 m față de terțe persoane

max. 40°C

Temperatura lichidului de curățare nu
este permis să depășească 40°C

3 Vysvetlenie symbolov na prístroji



Max. rýchlosť



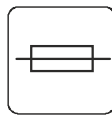
Min. rýchlosť



Spínač vypnutia/zapnutia pre saciu dýzu



Spínač vypnutia/zapnutia pre agregát s kefami.



Elektrická poisťka



Plochy určené na čistenie nesmú prekračovať max. stúpanie 2 %.



Bezpodmienečne dodržiavajte bezpečnostný odstup 1 m k tretím osobám.

max. 40°C

Teplota čistiacej tekutiny nesmie prekročiť 40 °C.

3 Razlaga simbolov na napravi



Največja hitrost



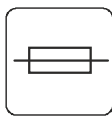
Najmanjša hitrost



Stikalo za vklop/izklop sesalne šobe



Stikalo za vklop/izklop agregata krtače



Električna varovalka



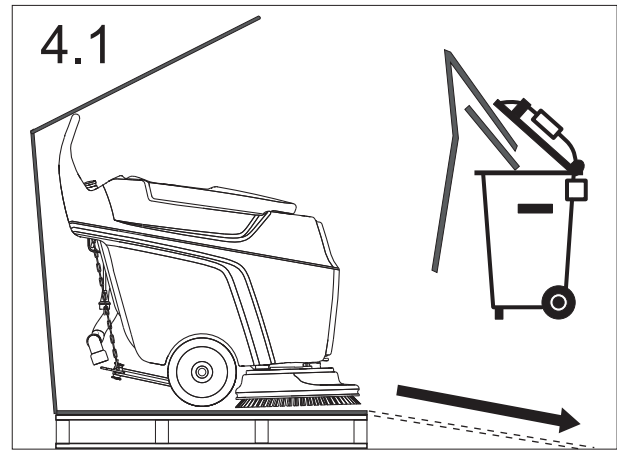
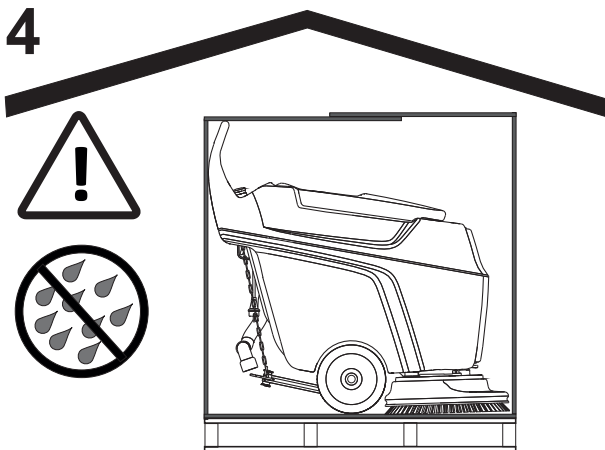
Površine, ki jih je treba očistiti, ne smejo presegati naklona 2 %.



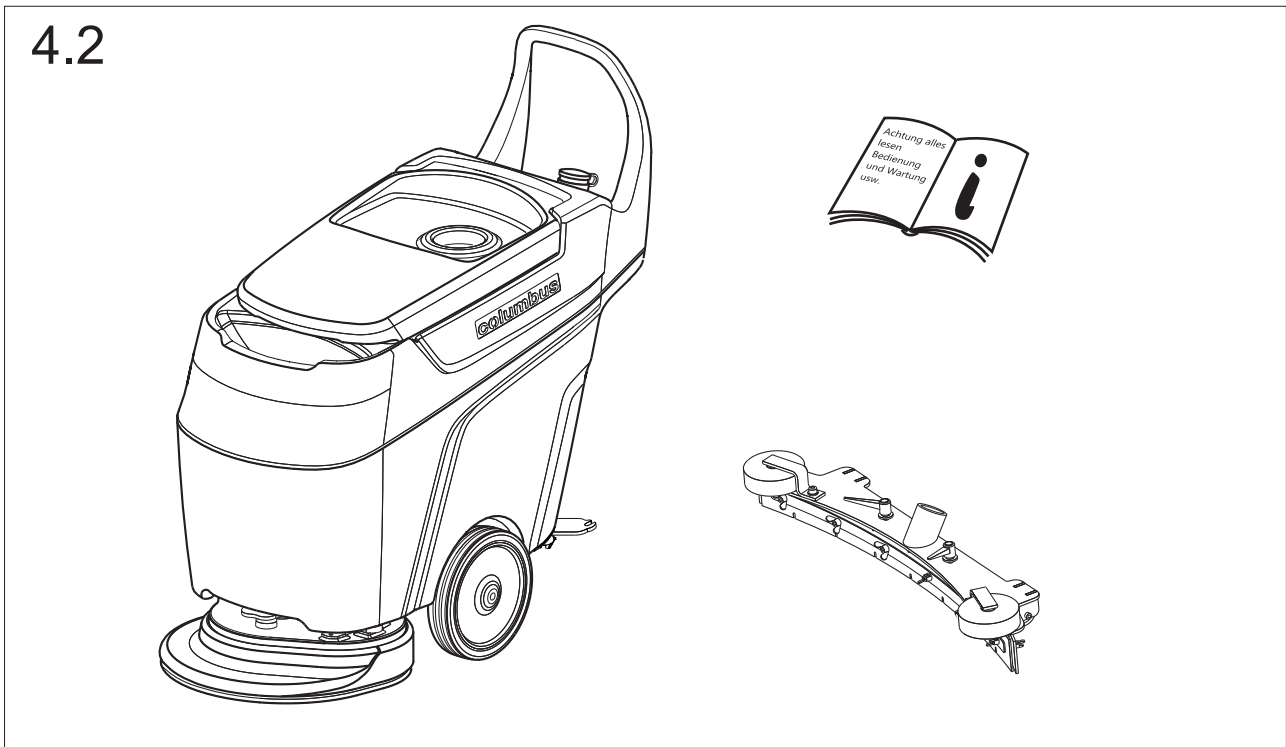
Obvezno upoštevajte varnostno razdaljo 1 m do drugih oseb.

max. 40°C

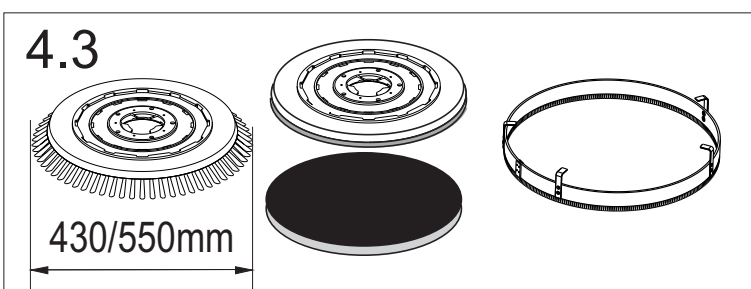
Temperatura čistilne tekočine ne sme preseči 40 °C.



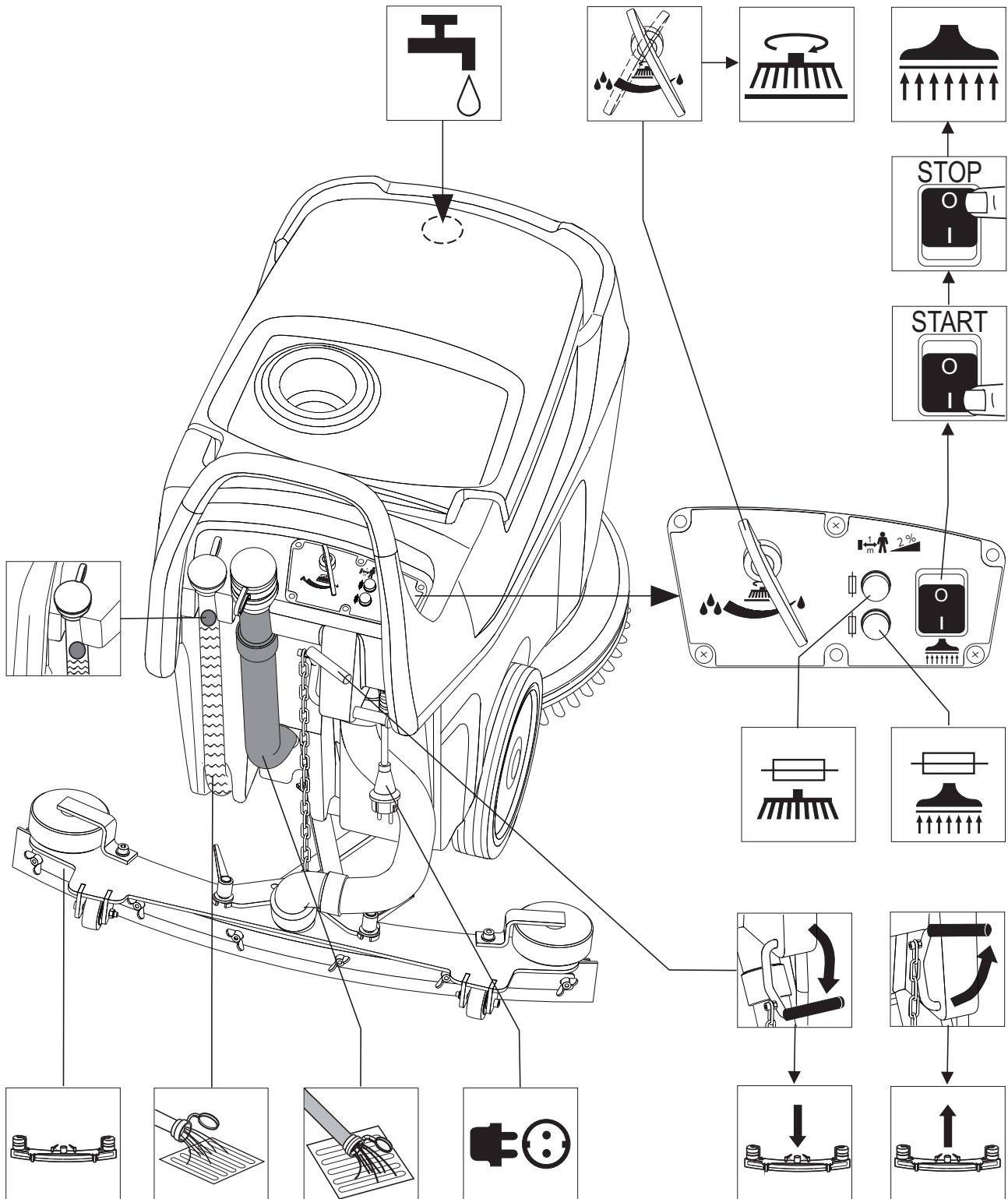
Rozsah dodávky / Zakres dostawy / Cuprinsul livrării /
Rozsah dodávky / Obseg dobave



Transport / Transport / Transport / Promet / Transport

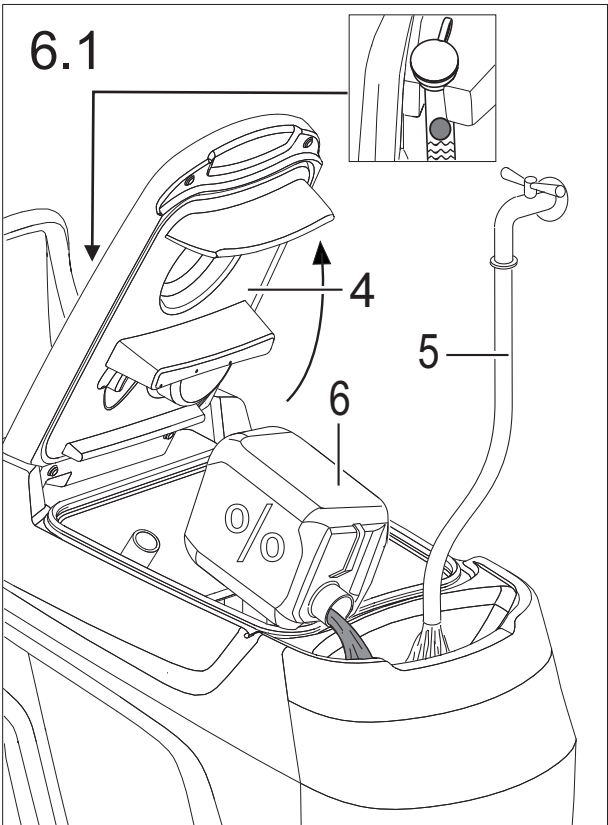
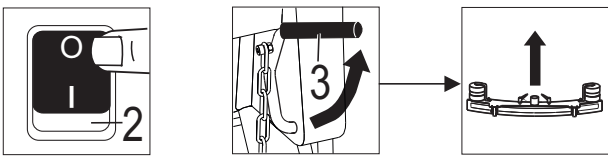


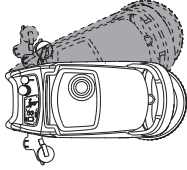

5 Konstrukce a funkce / Budowa i działanie / Structură și funcționalitate
Montáž a funkcia / Zgradba in delovanje

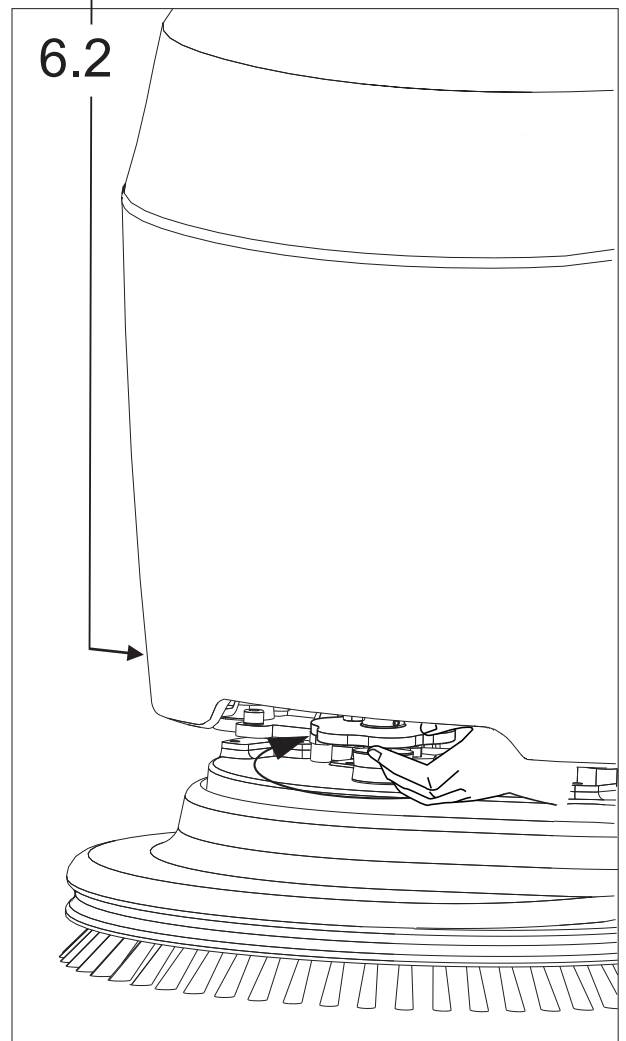
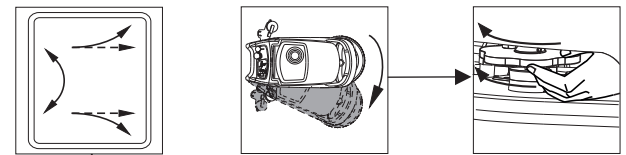
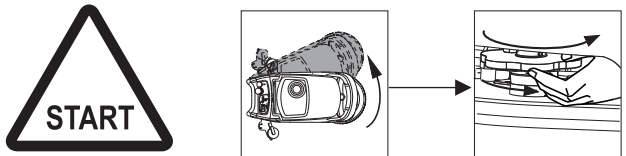


6

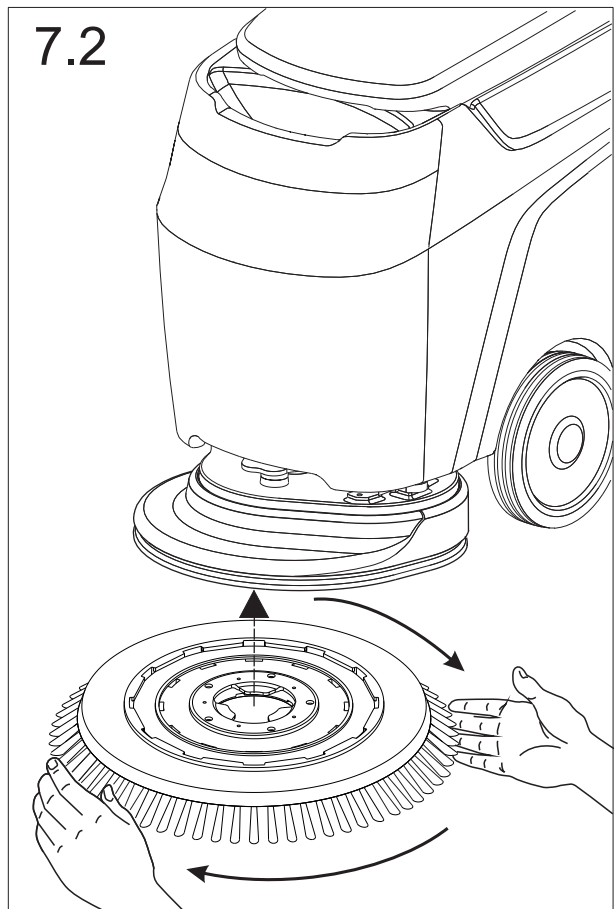
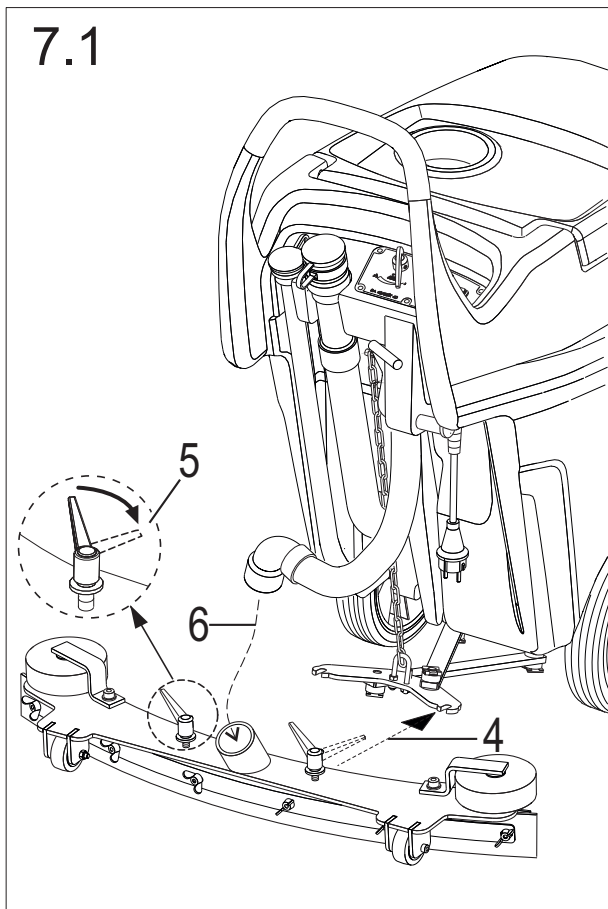
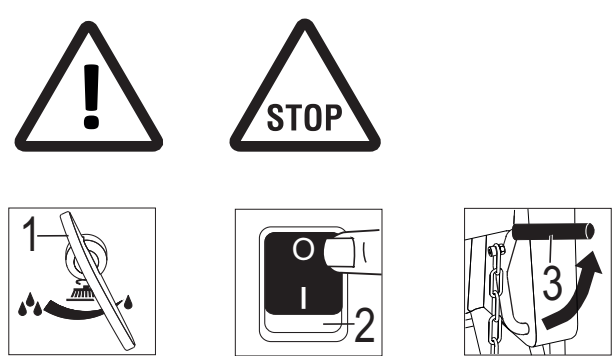
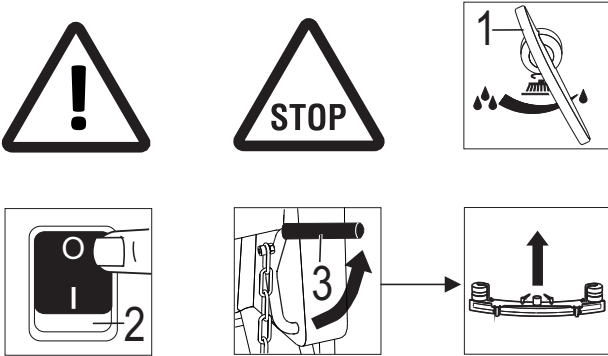
Check  → 



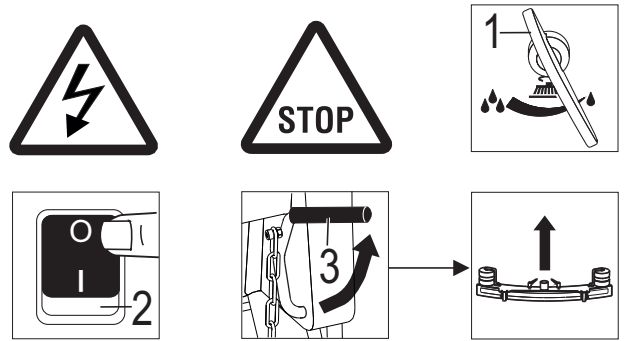
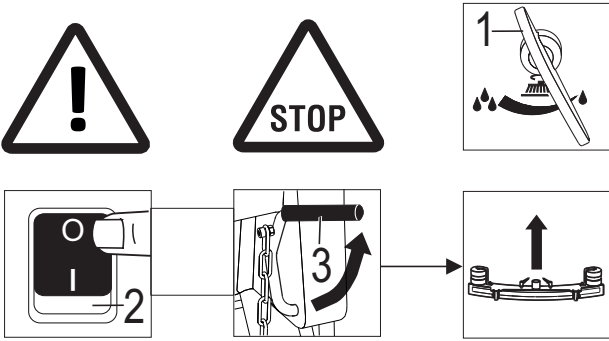
Check  → 



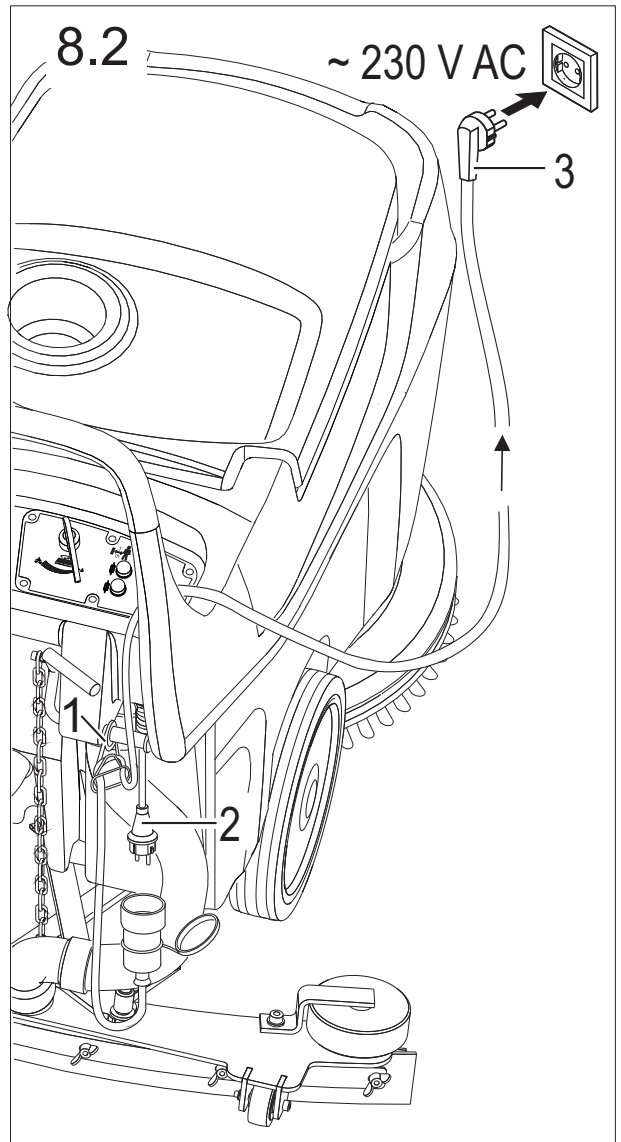
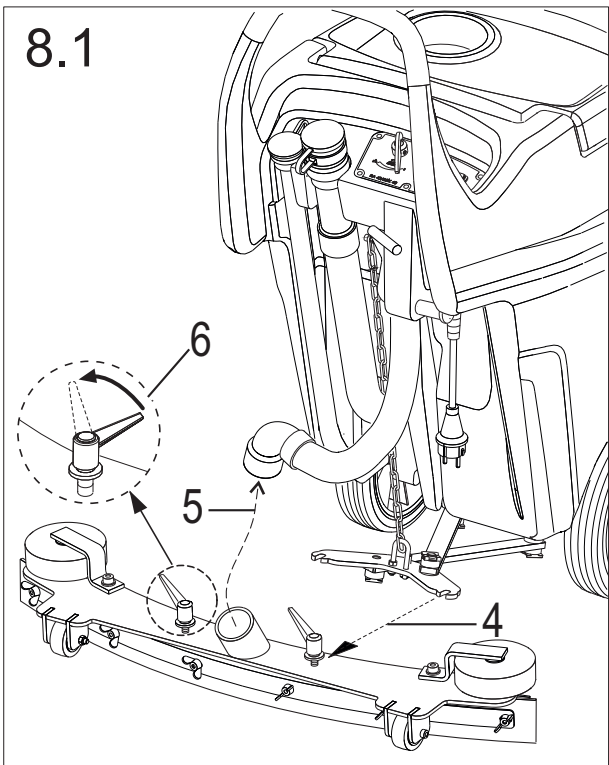
7



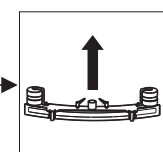
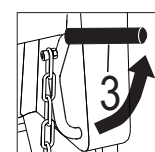
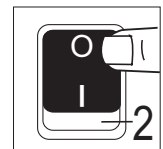
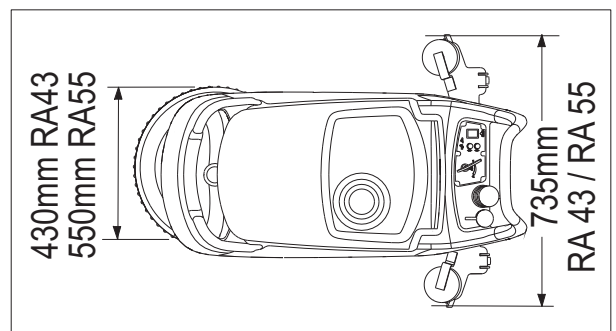
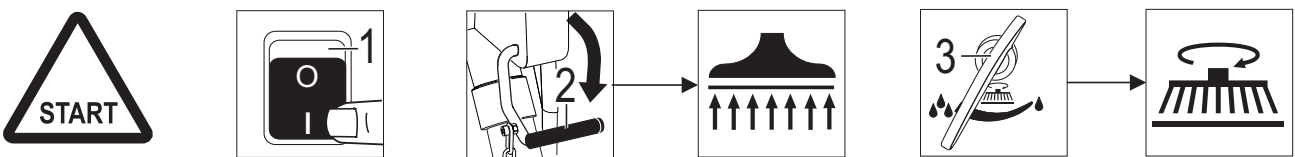
8



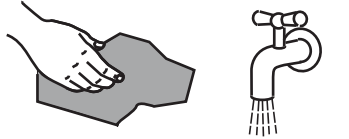
IPX3



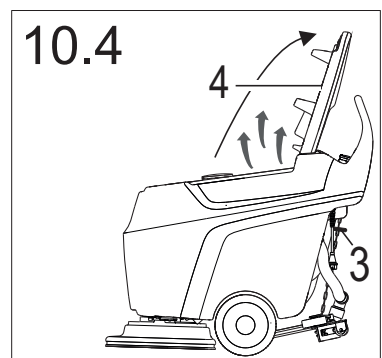
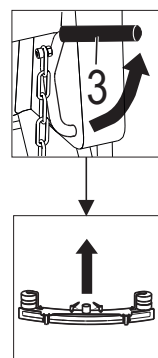
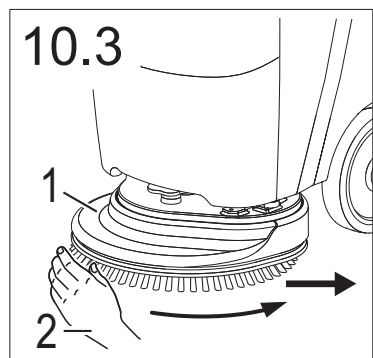
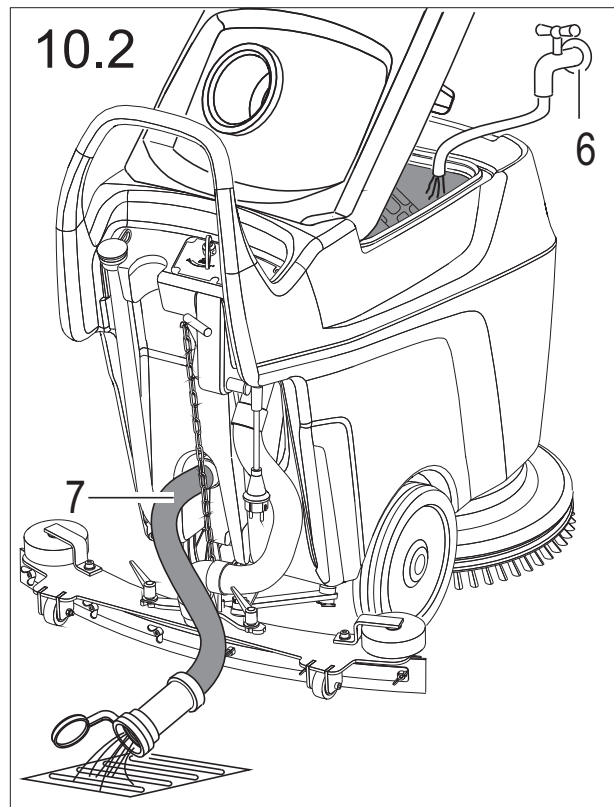
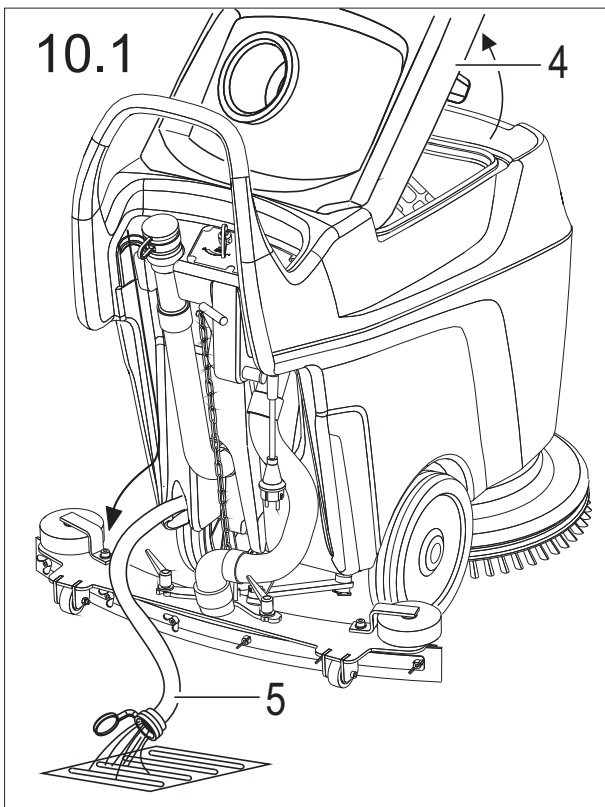
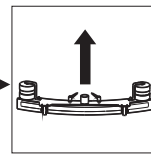
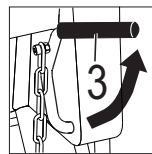
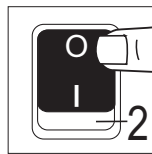
9 Práce / Eksploatacja / Lucrul / Práca / Delo



10 Po práci / Po pracy / După lucru / Po práci / Po delu



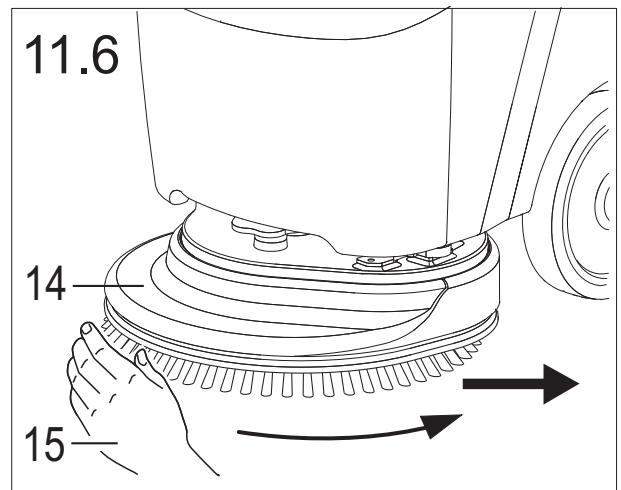
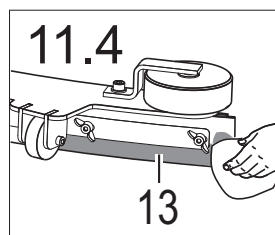
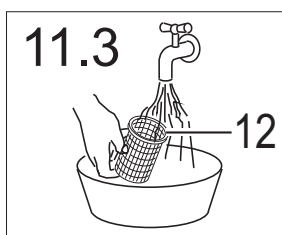
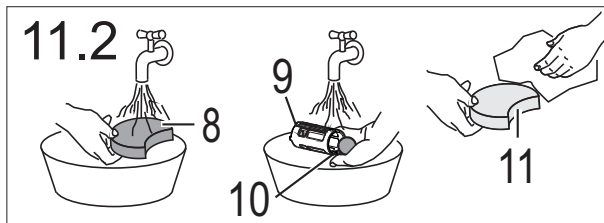
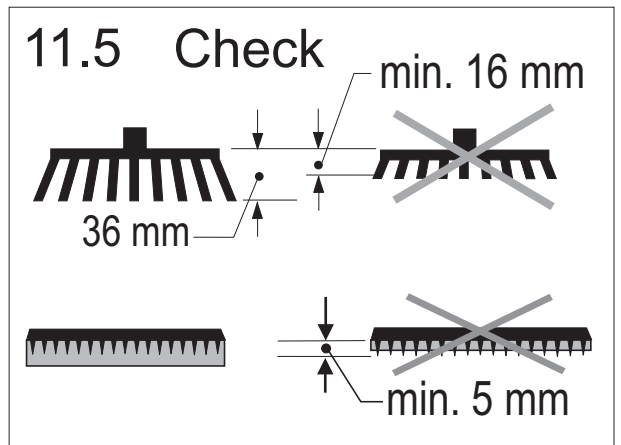
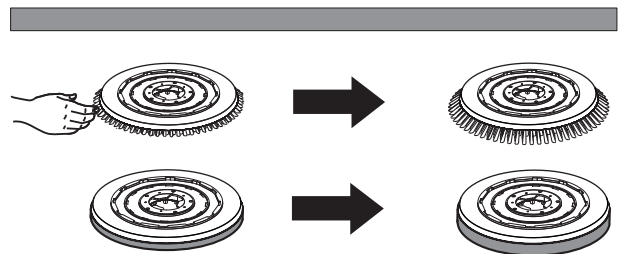
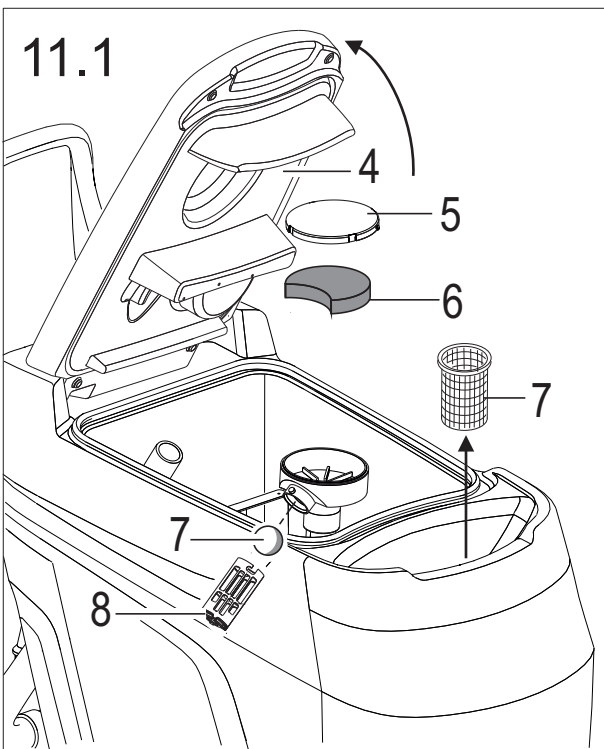
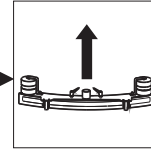
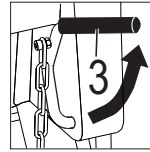
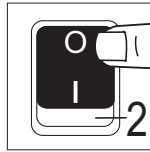
denně / codziennie / zilnic / denne / vsak dan



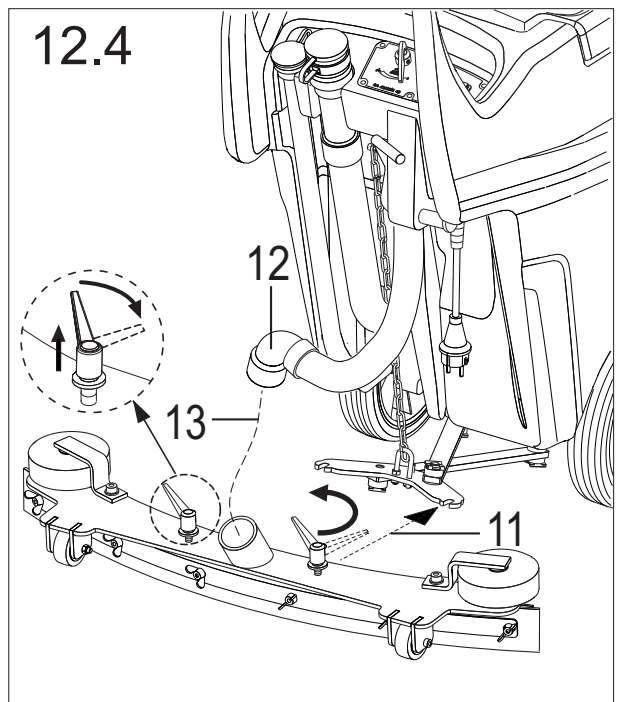
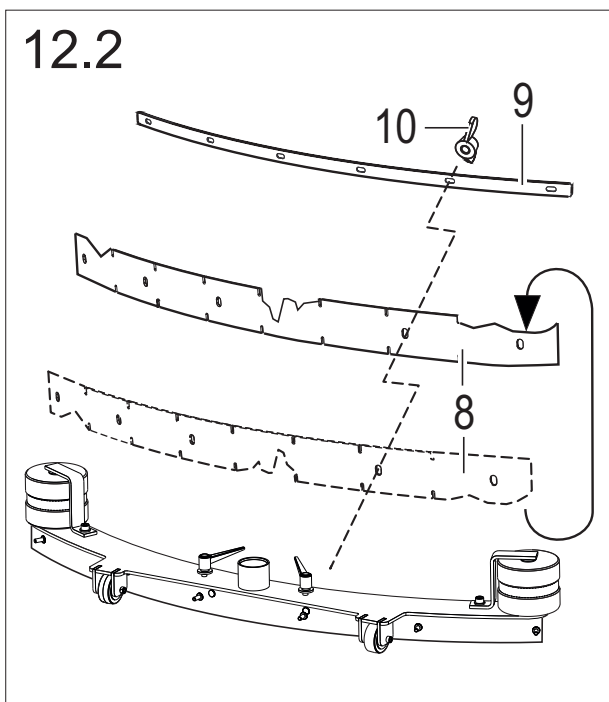
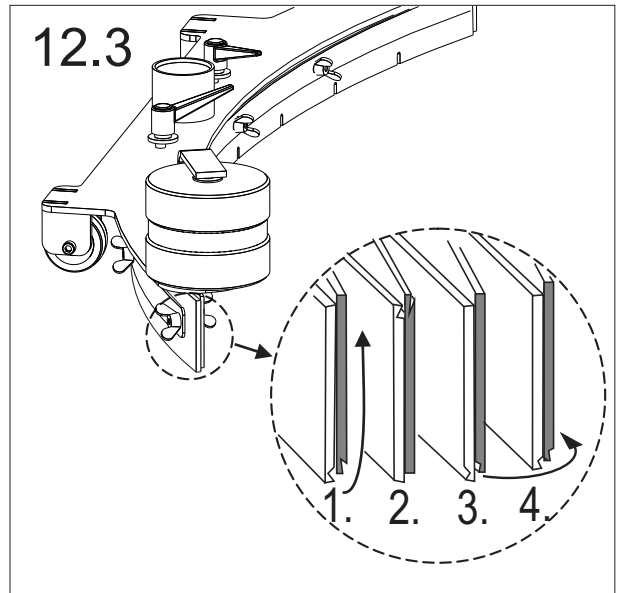
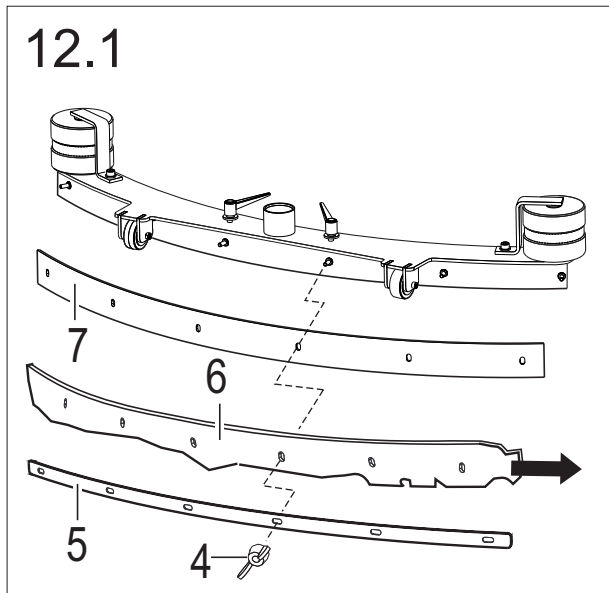
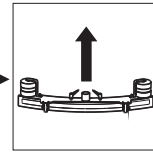
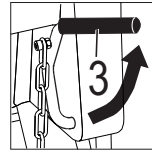
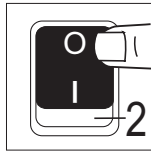
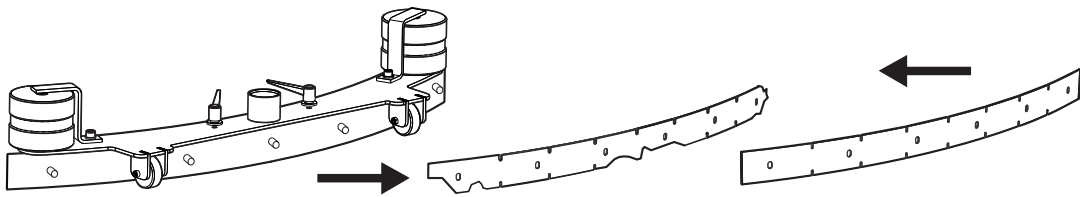
11



1x t dně / 1x w tygodniu / 1x săptămână / 1x za t ždeň / Vsak teden

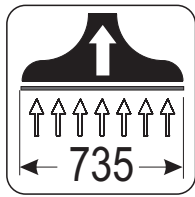


12

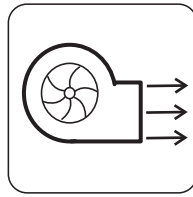




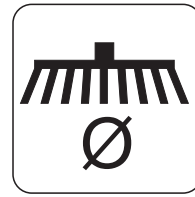
1600W



735mm



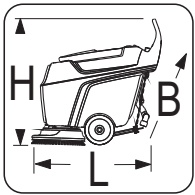
45 l/s
204 mbar



1x430mm



150



L=1090mm
B= 475mm
H=1055mm



65 kg



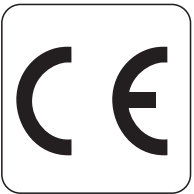
105 kg



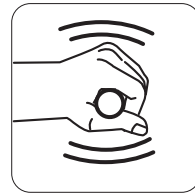
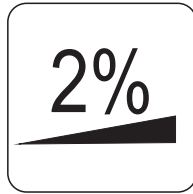
40 L



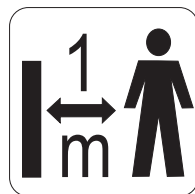
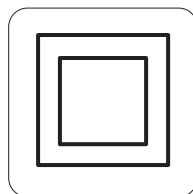
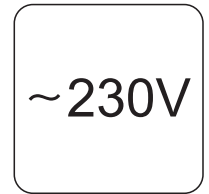
45L



66 dB (A)

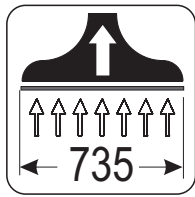


Vibration
<2,5m/s²
(k=1,5m/s²)

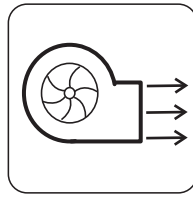




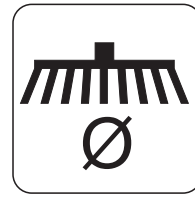
1600W



735mm



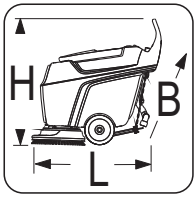
45 l/s
204 mbar



1x550mm



150



L=1130mm
B= 525mm
H=1055mm



66 kg



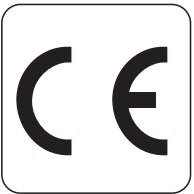
106 kg



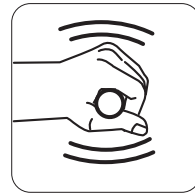
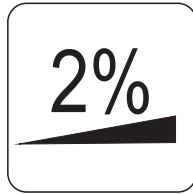
40 L



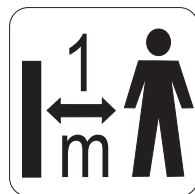
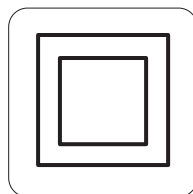
45L



66 dB (A)



Vibration
<2,5m/s²
(k=1,5m/s²)



14 Prohlášení o shodě

ve smyslu směrnice EU 2006/42/ES o strojních zařízeních



Výrobce
G. Staehle GmbH u. Co. KG
columbus Reinigungsmaschinen
Mercedesstraße 15
D-70372 Stuttgart

tímto prohlašuje, že níže popsaný produkt splňuje ustanovení výše uvedené směrnice, včetně jejích změn platných v okamžiku vydání tohoto prohlášení.

Produkt: Podlahový mycí stroj
Typy: **RA 55 | K 40**
RA 43 | K 40

Byly použity následující harmonizované normy:

EN 60335-1	Bezpečnost elektrických spotřebičů pro domácnost a podobné účely – Část 1: Všeobecné požadavky
EN 60335-2-72	Bezpečnost elektrických spotřebičů pro domácnost a podobné účely – Část 2-72: Zvláštní požadavky na automatické stroje pro ošetřování podlah pro komerční použití
EN 12100	Bezpečnost strojních zařízení – Všeobecné zásady pro konstrukci – Posouzení rizika a snižování rizika Část 1, Část 2
DIN EN ISO 13857	Bezpečnost strojních zařízení – bezpečné vzdálenosti k zamezení dosahu do nebezpečných prostor horními a dolními končetinami
IEC 61000-6-2	Elektromagnetická kompatibilita – Kmenové normy – Část 2: Odolnost pro průmyslové prostředí
IEC 61000-6-4	Elektromagnetická kompatibilita – Kmenové normy – Emise – Část 4: Průmyslové prostředí

Byly aplikovány následující další směrnice EU:

2014/30/EU Směrnice EMC

Stuttgart, 01.10.2019

Dipl. Ing.(BA) Erich Stockmann, Vedoucí konstrukčního a vývojového oddělení

Zmocněnec pro dokumentaci: Dr. M. Baumgärtel

14 Deklaracja zgodności

w znaczeniu Dyrektywy Maszynowej WE 2006/42/WE



Producent
G. Staehle GmbH u. Co. KG
columbus Reinigungsmaschinen
Mercedesstraße 15
D-70372 Stuttgart

oświadcza, że opisany poniżej produkt jest zgodny z wymogami ww. dyrektywy - łącznie z jej zmianami obowiązującymi w momencie składania deklaracji.

Produkt: automat myjący
typy: **RA 55 | K 40**
RA 43 | K 40

Zastosowano następujące normy zharmonizowane:

EN 60335-1 Elektryczny sprzęt do użytku domowego i podobnego - Część 1: Wymagania ogólne
EN 60335-2-72 Elektryczny sprzęt do użytku domowego i podobnego - Część 2-72: Wymagania szczegółowe dla urządzeń automatycznych do pielęgnacji podłóg w obiektach handlowych i przemysłowych

EN 12100 Bezpieczeństwo maszyn – Ogólne zasady projektowania – Ocena ryzyka i zmniejszanie ryzyka Część 1, Część 2

DIN EN ISO 13857 Bezpieczeństwo maszyn - Odległości bezpieczeństwa uniemożliwiające sięgnięcie kończynami górnymi do stref niebezpiecznych

IEC 61000-6-2 Kompatybilność elektromagnetyczna - Część 2: Normy ogólne - Odporność w środowiskach przemysłowych

IEC 61000-6-4 Kompatybilność elektromagnetyczna (EMC) - Część 4: Normy ogólne - Norma emisji w środowiskach przemysłowych

Zastosowano również inne dyrektywy UE:

2014/30/UE Dyrektywa EMC

Stuttgart, 01.10.2019

mgr inż. (Dipl. Ing.(BA)) Erich Stockmann, kierownik ds. konstrukcji i rozwoju

Pełnomocnik ds. dokumentacji: dr M. Baumgärtel

14 Declarație de conformitate

în sensul directivei de mașini CE 2006/42/CE



Producătorul
G. Staehle GmbH u. Co. KG
columbus Reinigungsmaschinen
Mercedesstraße 15
D-70372 Stuttgart

declară prin prezenta cu produsul denumit în cele ce urmează corespunde reglementărilor directivei mai sus specificate - inclusiv modificărilor în vigoare la momentul în timp al declarației.

Produs: Automat de curățare
Tipuri: **RA 55 | K 40**
RA 43 | K 40

Au fost aplicate următoarele standarde armonizate:

EN 60335-1	Siguranța aparatelor electrice pentru uzul gospodăresc și scopuri similare - Partea 1: Cerințe generale
EN 60335-2-72	Siguranța aparatelor electrice pentru uzul gospodăresc și scopuri similare - Partea 2-72: Cerințe speciale pentru mașinile automate de tratarea pardoselilor în scopuri profesionale și industriale
EN 12100	Siguranța mașinilor – Principii generale de configurare - Evaluarea riscului și diminuarea riscului Partea 1, Partea 2
DIN EN ISO 13857	Siguranța mașinilor - Distanțe de siguranță contra accesării punctelor de pericol cu membrele superioare
IEC 61000-6-2	Compatibilitate electromagnetică - Normativ de specialitate de bază Rezistență la perturbații - Partea 2: Industrie
IEC 61000-6-4	Compatibilitate electromagnetică (CEM/EMV) - Normativ de specialitate de bază Emisiune de perturbații - Partea 4: Domeniul industrial

Următoarele alte Directive UE au fost aplicate:

2014/30/UE Directiva CEM/EMV

Stuttgart, 01.10.2019 Dipl. Ing.(BA) Erich Stockmann, Conducător departament proiectare și dezvoltare

Împuternicit cu documentația: Dr. M. Baumgärtel

14 Vyhlásenie o zhode

V zmysle smernice ES o strojových zariadeniach 2006/42/ES



Výrobca
G. Staehle GmbH u. Co. KG
columbus Reinigungsmaschinen
Mercedesstraße 15
D-70372 Stuttgart

týmto vyhlasuje, že následne označený produkt zodpovedá nariadeniam vyššie uvedenej smernice – vrátane jeho zmien platných v okamihu vyhlásenia.

Produkt: Čistiaci automat
Typy: **RA 55 | K 40**
RA 43 | K 40

Aplikované boli nasledujúce harmonizované normy:

EN 60335-1 Bezpečnosť elektrických spotrebičov pre domácnosť a na podobné účely – časť 1: Všeobecné požiadavky
EN 60335-2-72 Bezpečnosť elektrických spotrebičov pre domácnosť a na podobné účely – časť 2-72: Osobitné požiadavky na automatické stroje na ošetrovanie podláh na komerčné a priemyselné použitie
EN 12100 Bezpečnosť strojov – Všeobecné zásady konštruovania strojov, posudzovanie a znižovanie rizika časť 1, časť 2
DIN EN ISO 13857 Bezpečnosť strojov – Bezpečné vzdialenosti na zabránenie vstupu do nebezpečného priestoru hornými končatinami
IEC 61000-6-2 Elektromagnetická kompatibilita – Všeobecná norma Odolnosť – časť 2 Priemysel
IEC 61000-6-4 Elektromagnetická kompatibilita (EMC) – Všeobecná norma Vyžarovanie – časť 4 Priemyselné odvetvie

Aplikované boli nasledujúce ďalšie smernice EÚ:

2014/30/EÚ Smernica EMC

Stuttgart, 01.10.2019

Dipl. Ing.(BA) Erich Stockmann, vedúci Konštrukcie a vývoja

Splnomocnenec pre dokumentáciu: Dr. M. Baumgärtel

14 Izjava o skladnosti

v smislu Direktive EU o strojih 2006/42/ES



Proizvajalec: G. Staehle GmbH u. Co. KG
columbus Reinigungsmaschinen
Mercedesstraße 15
D-70372 Stuttgart, Nemčija,

izjavlja, da je v nadaljevanju opisani izdelek skladen z določili zgoraj navedene Direktive vključno z ob času izdaje izjave veljavnimi spremembami.

Izdelek: Čistilni avtomat
Tipi: **RA 55 | K 40**
RA 43 | K 40

Uporabljeni so bili naslednji harmonizirani standardi:

EN 60335-1 EN 60335-2-72	Varnost električnih naprav za hišno uporabo in podobne namene – 1. del: Splošne zahteve Varnost električnih naprav za hišno uporabo in podobne namene – del 2-72: Posebne zahteve za samodejne stroje za obdelavo podov v komercialne in industrijske namene
EN 12100	Varnost strojev – splošna načela pri snovanju – ocena tveganja in zmanjšanje tveganj del 1, del 2
DIN EN ISO 13857	Varnost strojev – varnostne razdalje, ki preprečujejo doseg nevarnih mest z zgornjimi udi
IEC 61000-6-2	Elektromagnetna združljivost – osnovni strokovni standard za odpornost proti motnjam – 2. del: industrija
IEC 61000-6-4	Elektromagnetna združljivost – osnovni strokovni standard za sevanje motenj – 4. del: industrijska okolja

Uporabljene so bile naslednje dodatne direktive EU:

2014/30/EU Direktiva o elektromagnetni združljivosti

Stuttgart, 01.10.2019

Dipl. Ing.(BA) Erich Stockmann, vodja konstrukcije in razvoja

Pooblaščenec za dokumentacijo: Dr. M. Baumgärtel

Změny v důsledku technických vylepšení jsou vyhrazeny!
Zmiany w celu udoskonalenia technicznych są zastrzeżone!
Sub rezerva modificărilor în urma dezvoltării tehnice!
Zmeny v dôsledku technických vylepšení vyhradené!
Pridržujemo si pravico do sprememb zaradi tehničnih izboljšav!

G. Staehle GmbH u. Co. KG
columbus Reinigungsmaschinen
Mercedesstr. 15
D - 70372 Stuttgart
Telefon +49(0)711 / 9544-950

info@columbus-clean.com
www.columbus-clean.com

columbus

70123803