

SX 44

**Original-Bedienungsanleitung
Sprüh-Extraktionsgerät**

**Manuale d'istruzione
Polverizzatore-estrattore**

**Operating Manual
Spray-extraction device**

**Mode d'Emploi
Pulvérisateur-extracteur**



Vor Inbetriebnahme
der Maschine unbedingt
Bedienungsanleitung lesen!

Read these instructions
carefully before
operating the machine!

Lire attentivement
le mode d'emploi
avant la mise en
service de la machine!

Leggere accuratamente
le seguenti istruzioni
prima di mettere in
funzione la macchina!



Dieses Gerät ist nur für den
gewerblichen und industriellen
Gebrauch und nicht für private
Nutzung bestimmt!

This machine is intended
for industrial and professional
use only!

Les machines sont seulement
destinées à un usage industriel
et professionnel!

Le macchine sono destinate
soltanto per l'uso professionale
ed industriale!

Allgemeines

Das Sprühextraktionsgerät für Teppich -und Hartböden SX 44 besteht aus zwei Gehäusen, Schläuchen und dem Saugfuß.

Die Maschine besteht aus zwei Polyethylen-Gehäusen hoher Dichtigkeit, mit Schnellverschlüssen verbunden. Das obere Gehäuse beinhaltet das Schmutzwasser, das untere Gehäuse das Frischwasser und das Reinigungsmittel.

In dem unteren Gehäuse befinden sich der Saugmotor, die Pumpe und das Schalterbedienfeld.

Sicherheitshinweise (aufmerksam durchlesen)

Elektrische Geräte müssen nur für ihre eigene Funktion benutzt werden, und die Hinweise des Herstellers müssen respektiert werden. Die Missachtung der Sicherheitshinweise kann zu körperlichen Verletzungen (Schock, elektrischer Schlag, usw.) führen.

Die Maschinen, die heutzutage konstruiert werden, sind normalerweise gemäss den Normen für die Unfallverhütung geplant, und oft sind sie von qualifizierten Instituten für die Sicherheit genehmigt. Ein unverantwortlicher Gebrauch der Maschine ist aber auf jeden Fall gefährlich.

Bitte lesen Sie die folgenden Hinweise aufmerksam, bevor Sie die Maschine benutzen, und vergewissern Sie sich, dass Sie alles verstanden haben.

- Bevor Sie den Stecker der Maschine in die Steckdose einfügen, prüfen Sie, dass die Spannung dieselbe ist wie diejenige, die auf dem Typenschild der Maschine angegeben ist.
- Seien Sie sicher, dass das elektrische System eine gute Erdung besitzt.
- Prüfen Sie, dass der Stecker der Maschine für die Steckdose geeignet ist.
- Keine Adapter oder Vielfachstecker benutzen, wenn Sie den Stromverbrauch jedes Geräts nicht genau kennen.
- Das eventuelle Verlängerungskabel muss zur Absorption der Maschine passen, und die Anschlüsse Stecker-Steckdose müssen zueinander passen und spritzwassergeschützt sein.
- Passen Sie auf das elektrische Kabel auf. Es muss unversehrt sein und vom Wasser, Reißen, und Chemikalien geschützt werden. Wenn das Kabel beschädigt ist, versuchen Sie nicht, es zu reparieren, sondern ersetzen Sie es mit einem neuen.
- Ziehen Sie die Maschine nicht am Kabel, und ziehen Sie nicht am Kabel, um den Stecker aus der Steckdose zu ziehen.
- Berühren Sie nicht das Kabel, den Stecker und die Steckdose mit nassen Händen.

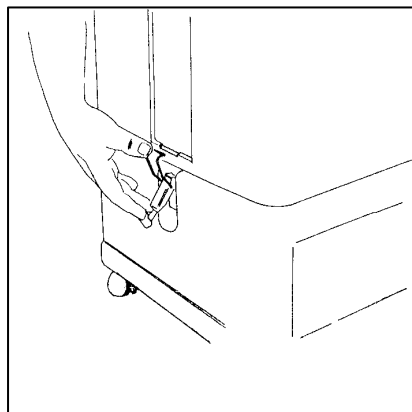
- Sprühen Sie kein Wasser in der Nähe von Steckdosen.
- Benutzen Sie die Maschine nicht mit ätzenden (Säuren oder Basen), explosiven oder entzündbaren Flüssigkeiten.
- Benutzen Sie die Maschine nicht in einer explosiven Atmosphäre.
- Die Maschine darf nicht von Kindern oder von Leuten benutzt werden, die die Gefahr von Elektrizität nicht verstehen können.
- Die Schläuche müssen immer fern vom Gesicht und von Augen bleiben. Die gesaugte Luft könnte sehr gefährlich sein.
- Wenn Sie die Maschine als ein Wassersauger benutzen, passen Sie darauf auf, dass das Wasserniveau immer hoch ist, um zu vermeiden, dass Wasser von der Turbine angesaugt wird.
- Verwenden Sie ein schäumendes Reinigungsmittel, muß ein Entschäumer in den Rückgewinnungstank eingefügt werden. Wenn der Schaum vom Motor angesaugt wird, könnte er ihn schädigen.
- Im Falle von Betriebsstörungen (z.B. Motor zu geräuschvoll, nicht funktionierende Pumpe, übermäßige Aufheizung oder andere verdächtige Signale) die Maschine abschalten und den Stecker ziehen.
- Stellen Sie die Maschine nach dem Gebrauch in einen kühlen und trockenen Raum.

Achtung: die elektrische Instandsetzung darf nur von spezialisiertem Personal durchgeführt werden.

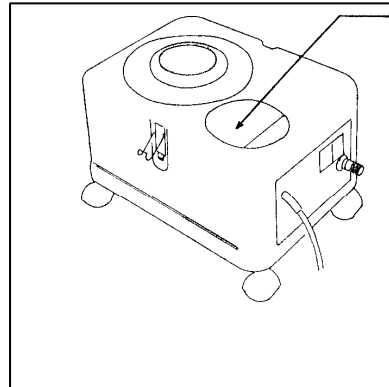
Vorbereitung für die Arbeit

Um das Gerät zur Sprühextraktion einzusetzen, müssen die folgenden Schritte befolgt werden.

1. Lösen Sie die Schnellverschlüsse, und nehmen Sie den oberen Tank ab.

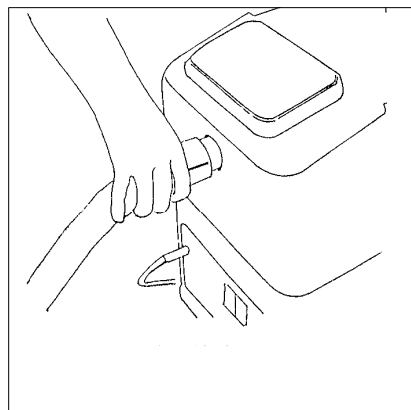
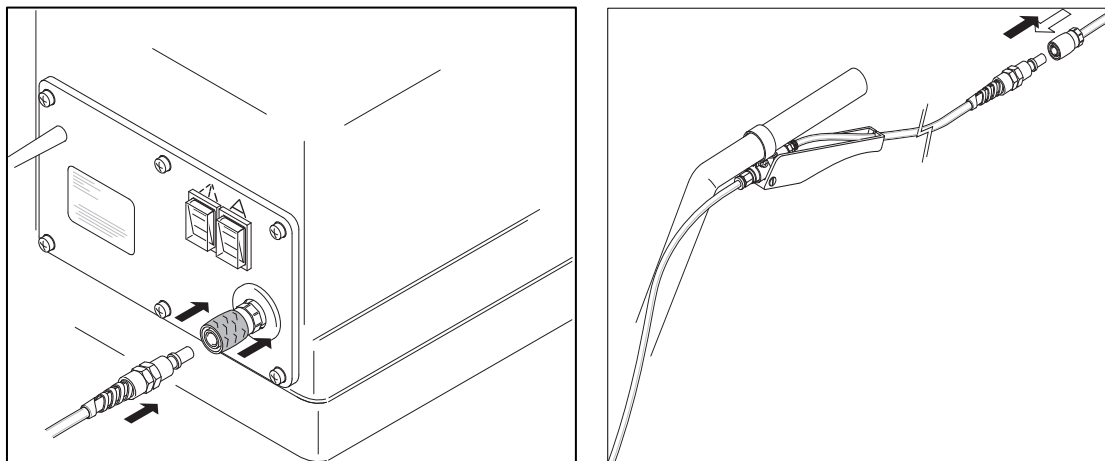


2. Füllen Sie den unteren Tank mit Frischwasser (lauwarm oder kalt) und fügen Sie 5% des schaumarmen Reinigungsmittels zu (ein halber Liter je 10 Liter Wasser). Höhere Konzentrationen können bei sehr schmutzigen Teppich- und Hartböden verwendet werden.



Achtung: Teppichböden aus Wolle werden nur mit kaltem Wasser gereinigt!

3. Setzen Sie den oberen Tank auf und schnallen Sie ihn an dem unteren Tank mit den seitlichen Schnellverschlüssen zu.
4. Schließen Sie die Saug- und Druckschlauchkombination an das Gerät, sowie an das Arbeitswerkzeug (Boden- oder Handadapter) an. Dabei kommt der dünne durchsichtige Schlauch in die entsprechenden Kupplungen.



5. Der schwarze dicke Saugschlauch kommt in das Loch an der Vorderseite des oberen Tanks und an das Werkzeug.
6. Schließen Sie das Gerät an die passende Steckdose an. (Lesen Sie die Sicherheitshinweise).
7. Pumpe und Motor durch die jeweiligen Schalter einschalten.

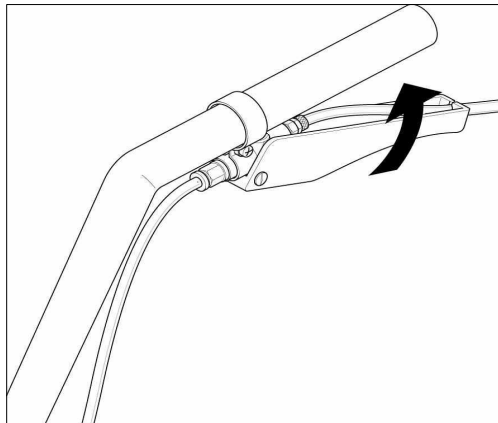
Jetzt ist die Maschine für den Einsatz bereit.

Achtung: Die Maschine nicht als Staubsauger verwenden! (Die Maschine darf als Staubsauger nur mit einer Sonderdüse genutzt werden. Diese Sonderdüse hat ein inneres Filter, das den Staub sammelt).

Die Pumpe nicht trocken laufen lassen!

Gebrauchsanweisungen

Zur Routinereinigung von Teppich- und Hartböden ist es besser, gleichzeitig zu sprühen und zu saugen. Sie müssen auf den Hebel der Teppichdüse drücken, um die Lösung zu sprühen.



Bei hartnäckigen Flecken kann lokal unverdünntes Reinigungsmittel aufgetragen werden. Im Handel sind auch Sprühdosen mit geeigneten Lösungsmitteln für jede Art von Flecken erhältlich. Nur qualitativ hochwertige Reinigungsmittel und Fleckentferner anwenden, um Schäden an den zu reinigenden Oberflächen zu vermeiden. Immer vorher einen Test in einem Bereich der Oberfläche vornehmen, in dem eine eventuelle Beschädigung kaum sichtbar ist.

Bei der Reinigung wird die Oberfläche eingesprüht, die Verschmutzung gelöst, und gleichzeitig wieder aufgesaugt. Man arbeitet in Bahnen, immer mit einer kleinen Überlappung (etwa ein

Drittel von der zuvor gereinigten Bahn überlappen). Man kann langsam oder schnell arbeiten, je nachdem wie schmutzig die Oberflächen sind.

Bei einer gründlichen Reinigung oder wenn Stellen noch schmutzig erscheinen, kann man nochmals aufsprühen, kurz einwirken lassen und dann ausspülen. Um eine schnellere Trockenzeit zu erzielen, kann man hinterer nochmals aufsaugen. Jeder Benutzer kann seine eigene Arbeitsmethode wählen, auf Grund der Art von Teppichböden, die gereinigt werden müssen.

Wartung und Pflege

Das Modell SX44 ist ein professionelles Gerät.

Die Garantie deckt nicht die Schäden, die von einer ungeeigneten Verwendung verursacht werden.

Um Ihre Maschine gut zu erhalten, müssen folgenden Punkte beachtet werden:

1. Nach jedem Gebrauch der Maschine müssen beide Wassertanks entleert werden. Füllen Sie dann in den Frischwassertank (unterer Tank) einige Liter Frischwasser ein, und betätigen Sie das Sprühventil bei eingeschalteter Pumpe. Damit spülen Sie die Pumpe, die Kupplungen und die Düsen. Andernfalls würden diese, durch Kristallisation des Reinigungsmittel, verstopfen.
2. Nach jedem Gebrauch stellen Sie die Maschine in einen kühlen und trockenen Raum. Der Deckel des Rückgewinnungstanks muss geöffnet sein, so dass die Feuchtigkeit nicht in dem Motor verdichten kann. Die Schäden, die von der auf dem Motor verdichteten Feuchtigkeit oder von dem vom Motor abgesaugten Schaum verursacht werden, werden nicht von der Garantie gedeckt.
3. Reinigen Sie regelmäßig (wenigstens jede zwei Monate) den Frischwasserfilter im unteren Tank, indem Sie ihn herausnehmen und unter fließendem Wasser abspülen.
4. Kontrollieren und reinigen Sie regelmäßig den Motorfilter, der zwischen den Gehäusen liegt.
5. Den Kalk, der sich im Laufe der Zeit im Inneren des Wasserkreislaufs absetzt hat, entfernt man, indem ein Entkalker in den unteren Tank eingefüllt wird, den man mehrere Stunden einwirken lässt. Die gleichen Produkte wie für die Geschirrspülmaschine verwenden. Tank entleeren und anschließend nachspülen. Es ist ausreichend, diese Operation alle 6-8 Monate auszuführen.
6. Kontrollieren Sie regelmäßig die Kohlebürsten des Motors. Diese Überprüfung sollte jeweils nach 500 Arbeitsstunden von autorisiertem Personal durchgeführt werden.
7. Die starke Abnutzung der Kohlebürsten kann Schäden hervorrufen, die von der Garantie nicht gedeckt sind.

Generalities

The injection-extraction machine mod. SX 44, designed to clean carpet and hard floor, is formed by the body, the hoses and the wand.

The body is composed by two high-density polyethylene tanks, kept together through lateral elastic hooks. The upper tank (recovery tank) is foreseen to contain the dirty water sucked from the carpet or floor. The lower tank (solution tank) is foreseen to contain the water and the chemical detergent. The lower tank also contains inside the motor group, the pump and the control panel.

Safety instructions (read carefully)

Every electrical device must be used for its particular function only, respecting the manufacturer's instructions. Failure to adhere to the instructions could result in serious bodily injuries to the operator (shock, electrocution, etc.).

The nowadays machines are normally produced according to the accident prevention regulations and are often homologated by qualified institutes for the safety, but nobody and nothing can save irresponsible users from danger.

Please, read carefully the following points and be sure to understand everything before using the machines.

- Before putting the machine's plug in the current socket, check that the voltage available is the same indicated on the label of the machines.
- Be sure that the electrical system is well earthed and that it has a safety differential switch.
- Verify that the cable plug is complying with the outlet.
- Do not use adapters or multiple sockets, without knowing the electrical input of each user.
- If any electrical extension is used, check that it corresponds to the absorbed power of the machine and that the connection of the plug with the socket is complying and sealed.
- Take care of the electrical cable. It must be integral and protected from water, tears and chemical agents. Do not repair the cable in case of tears, but replace it with a new one.
- Do not pull the cable to drag the machine or to pull the plug out. Pull the plug out only when the machine is switched off.
- Do not handle the plug with wet hands.
- Do not spray water near electrical outlets. Do not use the machine to spray or to suck dust, corrosive liquids (acids or bases) and explosive or inflammable liquids.
- Do not use the machine in an explosive atmosphere.

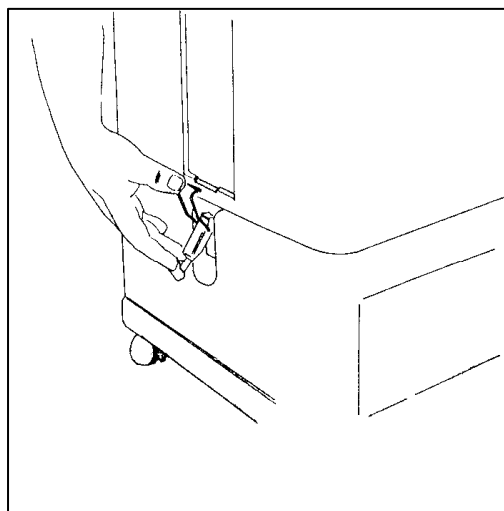
- Do not let the machine being used by children and people unable to understand the danger connected with the use of electrical power.
- Do not bring the end of the suction hose or one of the accessories near your face or others', particularly near ears and eyes: the sucked air could seriously damage them.
- If the machine is used as a wet vacuum cleaner, you must check the level of water in the recovery tank, in order to prevent water from being sucked by the vacuum motor.
- If the chemical you are using produces foam, or if you are cleaning carpet previously treated with shampoo, you must put some antifoaming liquid into the recovery tank. In the long run, the foam sucked by the motor can damage it.
- In case of abnormal working (very noisy motor, not running pump, extreme temperature rise, or other suspicious signals) switch off the machine and pull the plug out.
- After using, store the machine, well cleaned, in a cool and dry place.

Attention: all the electrical repairs must be performed by qualified personal only!

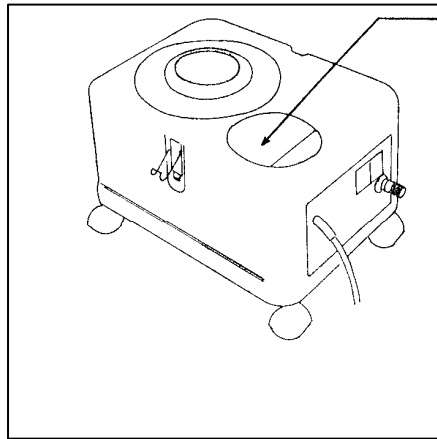
Preparation for work

For the setting of your machine, make the following operations:

1. Raise the upper tank after having released it by acting on the lateral hooks.

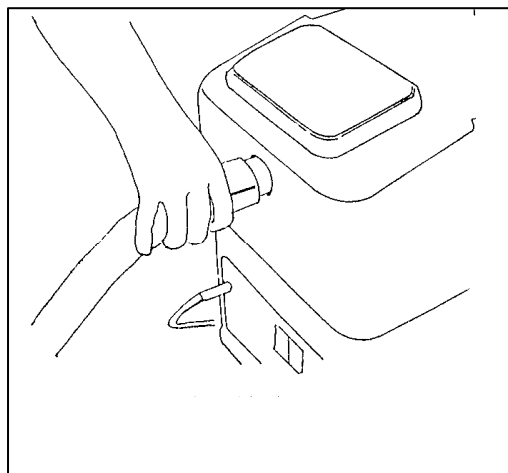
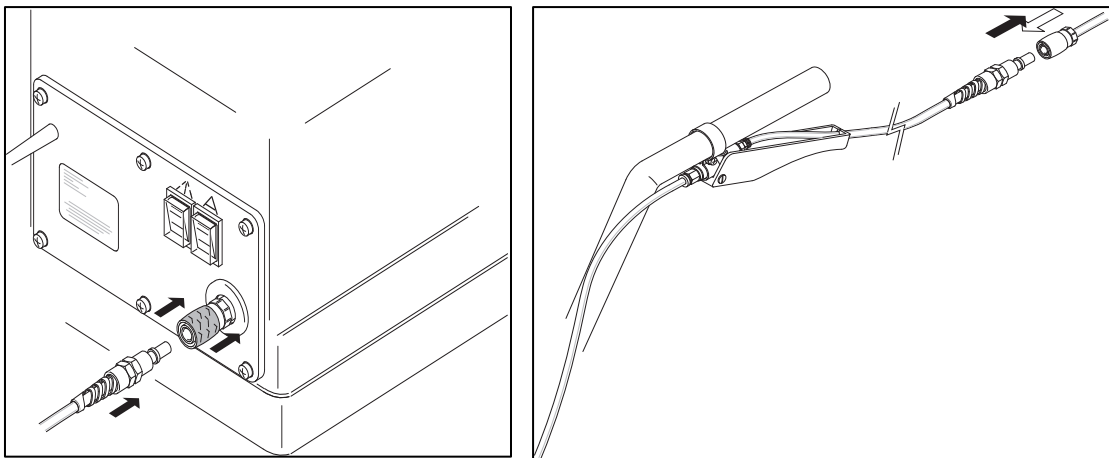


2. Fill the solution tank with cold or warm water, through the filling hole, adding a 5% of non-foaming detergent (1/2 liter in 10 liters). Higher concentrations may be used in case of particularly dirty surfaces.



Attention: wool carpet must be washed with cold water only!

3. Reconnect the upper tank to the lower tank with the lateral hooks.
4. Connect the machine to the wand or to the accessory with the solution and with the vacuum hoses. The quick-disconnect couplings at the end of the solution hose (the thin one) must be inserted in the correspondent couplings: one is on the body of the machine and the other one is on the water valve that you find on the wand or on the accessory handle.



5. In the same way, you must connect the vacuum hose to the machine and to the accessory handle.
6. Put the plug of the cable in the socket (see safety regulations).
7. Switch on the water pump and vacuum motor through the corresponding switches.

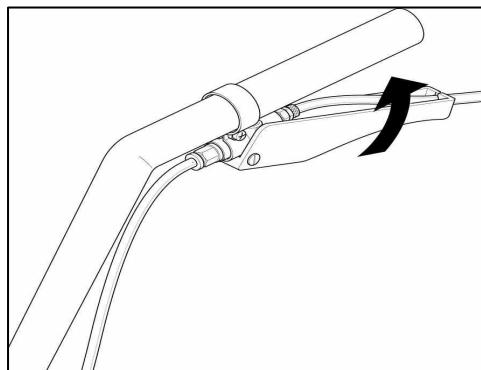
At this point the machine is ready to operate.

Attention: Do not use the machine as a vacuum cleaner! (The machine cannot be used as a vacuum cleaner, unless you are using the optional accessory NS270DUST, which is provided with a filter inside in order to collect dust).

Do not let the pump run dry!

Working method

For a routine maintenance cleaning of the carpet or floor, it is suitable to proceed by spraying and washing simultaneously. Push the lever on the wand handle to spray the solution.



You can apply pure detergent on persistent spots, by using aerosol bombs which you can find on the market with solvents suitable to any kind of spot. Use quality and suitable detergents only, in order to avoid damages to the surfaces. Always test the chemical on a small spot where a possible damage cannot be seen.

Concerning the washing method, considering a rectangular surface, we suggest you should do as follows: after removing as much furniture as you can, divide ideally the surface in several stripes and proceed from left to right. Cover backwards each stripe for a part corresponding to a little more than a half of the length. Invert then the direction and clean the remaining part in the same way. Work more or less slowly according to the dirtiness degree of the surface.

For a deep cleaning of carpet, some users suggest to spray the solution and leave it on the surfaces for some minutes before sucking it. In this way the detergent has more time to act on the dirt. Each operator will use his own method, also considering the type of carpet to clean.

Maintenance

The model SX 44 is a professional machines. The warranty on these machines is of 1 year and covers the faults due to manufacturing defects. The faults due to improper use are not covered by warranty. For further details regarding warranty, contact the distributor supplying the machine.

Observe the following advice to obtain a perfect working and a long life of your machine:

1. After every use, before storing the machine, remove all the water from the solution and the recovery tank. Put some liters of clean water into the solution tank and use the pump only, pressing the lever of the solution valve. This operation is useful to clean the internal parts of the pump, of the couplings and nozzles, removing the detergent residues.
2. After every use, store the machine in a cool and dry place with the cover open, to avoid that humidity inside the recovery tank can condensate on the internal parts of the vacuum motor, therefore damaging it. The damage provoked by humidity that condenses on the motor (or the foam sucked by the motor) is not covered by warranty.
3. Periodically clean (at least every 2 months) the water filter, extracting it from the machine and rinsing it under current water
4. Periodically check and clean the filter of the vacuum motor, which is located between the 2 tanks.
5. Eliminate the lime that in time deposits inside the hydraulic circuit of the machine, by putting some anti-lime solution in the solution tank and leave it for some hours. Then empty the tank and rinse. It is enough to perform this operation every 6-8 months.
6. Periodically check the consume of the carbon brushes of the vacuum motor. This check should be done after 500 working hours.
7. Worn-out carbon brushes may result in damages to the vacuum motor or to the pump, which are not covered by warranty. The check of carbon brushes should be done by technical personnel.

Généralités

La machine à laver les moquettes et les pavements modèle SX 44 est constituée par le corps de la machine, les tubes et le patin.

Les corps de la machines se composent de deux réservoirs en polyéthylène à densité élevée, maintenus par des crochets élastiques. Le réservoir supérieur contient l'eau sale aspirée du pavement, tandis que le réservoir inférieur contient l'eau propre et le détersif.

Dans le réservoir inférieur se trouvent le moteur d'aspiration, la pompe et le clavier de commande.

Normes de Sécurité (à lire attentivement)

Toute machine électrique doit être utilisée exclusivement pour le but auquel elle est destinée, en respectant les normes mentionnées dans le manuel d'instruction. L'usage impropre ou insouciant de n'importe quel appareillage électrique peut être cause de grave danger pour la sécurité et la santé de l'opérateur (secousse électrique, électrocution, etc.).

Les machines actuelles sont construites suivant des critères de prévention contre les accidents du travail, et sont souvent testées et homologuées par des Organismes préposés à l'étude et à la prévention des accidents du travail. Toutefois ceci ne peut pas éliminer les dangers causés par un usage inconsidéré.

Nous donnons ci-après quelques indications essentielles à cet effet :

- Avant de brancher la machine sur le réseau électrique vérifier que la tension d'utilisation correspond à celle indiquée sur la plaque de la machine.
- S'assurer que le réseau électrique est muni de mise à terre efficace et de protection différenciée (sectionneur de courant instantané).
- Vérifier que la prise du câble correspond exactement à la prise du réseau.
- Ne pas utiliser de réducteurs, adaptateurs ou prises multiples si l'on ne connaît pas la puissance absorbée par chacune des utilisations.
- En cas d'utilisation de rallonges, celles-ci doivent être adaptées à l'absorption de la machine et doivent être munies de branchements prises/fiche qui correspondent parfaitement. De plus, ces rallonges et les branchements doivent être du niveau "protection contre l'eau".
- Faire attention au câble d'alimentation. Il doit être intègre et du type résistant à l'eau, aux déchirements et aux agents chimiques. Un câble détérioré ne doit jamais être refaçoné avec du ruban isolant, mais doit être remplacé par un nouveau câble.
- Ne pas tirer sur le câble pour déplacer la machine ou pour extraire la prise. Extraire la prise seulement à machine éteinte.

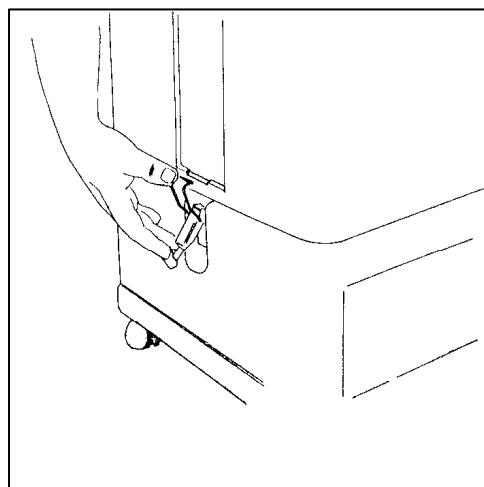
- Ne jamais introduire ou enlever la prise avec les mains mouillées.
- Ne jamais éclabousser de l'eau à proximité des prises de courant.
- Ne jamais utiliser la machine pour aspirer des poussières, poudres ou liquides corrosifs (acides ou bases), inflammables et/ou explosifs.
- Ne jamais utiliser la machine dans une atmosphère explosive.
- Ne pas permettre l'utilisation de la machine à des enfants ou à des personnes incapables de comprendre les dangers relatifs à l'utilisation de l'énergie électrique.
- Ne pas approcher l'extrémité du tube d'aspiration ou des accessoires au propre visage ou à celui d'autrui, en particulier ne jamais le faire vers les yeux et les oreilles. L'air aspiré peut causer de très graves dommages.
- Si la machine est utilisée pour aspirer des liquides, contrôler le niveau d'eau dans le réservoir supérieur, pour éviter qu'elle ne soit aspirée par le moteur d'aspiration.
- Si le détersif utilisé produit de l'écume ou si on lave une moquette précédemment traitée avec un shampooing, verser dans le réservoir de récupération un peu de liquide anti moussant. En effet, l'écume aspirée dans le moteur pourrait l'endommager.
- En cas de fonctionnement anormal (moteur trop bruyant, pompe non fonctionnant, chauffage excessif ou autres signaux suspects), éteindre la machine et enlever la prise, Pour toute intervention s'adresser exclusivement à un personnel qualifié.
- Après l'usage, entreposer la machine dans un endroit sec.

Attention: Toute éventuelle réparation de la machine doit être effectuée par un personnel qualifié.

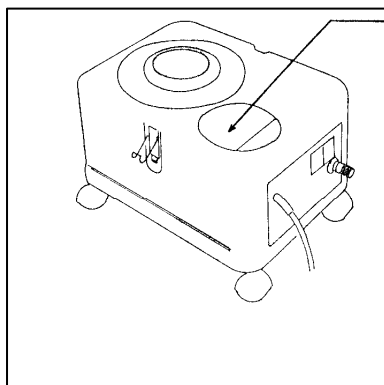
Préparation au travail

Procéder comme suit et dans le même ordre, pour mettre la machine en fonction:

1. Agir sur les crochets latéraux pour libérer le réservoir supérieur, et ensuite le soulever.

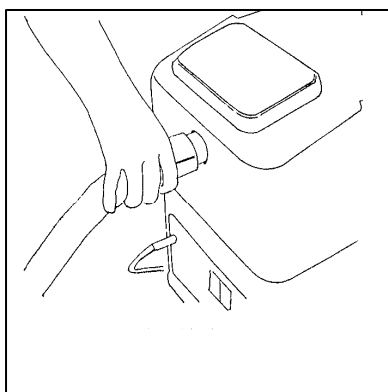
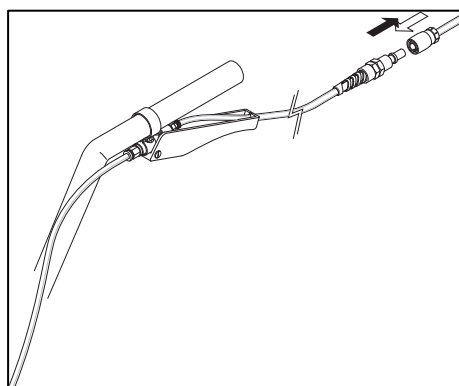
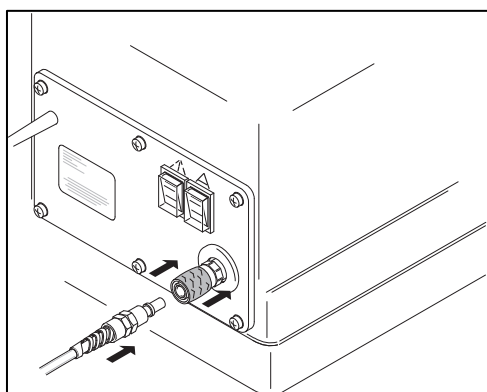


2. Mettre de l'eau froide ou tiède dans le réservoir inférieur à travers l'orifice de chargement, et ajouter 5% de détergent non moussant (un demi-litre pour 10 litres d'eau). Une concentration plus élevée peut être utilisée seulement en cas de moquettes ou pavements très sales.



Attention: La moquette de laine se lave EXCLUSIVEMENT à l'eau froide.

3. Raccrocher le réservoir supérieur au réservoir inférieur, en refermant les crochets latéraux.
4. Brancher la machine au patin ou à l'accessoire manuel par les tubes à eau et d'aspiration. Les branchements rapides sur le tube de l'eau (petit tube) doivent être branchés aux branchements rapides correspondants qui se trouvent respectivement sur la machine et à côté du manche du patin.



5. Pareillement, brancher la machine au patin par le tube d'aspiration.
6. Brancher la prise de courant (voir normes de sécurité).
7. Actionner la pompe de l'eau et le moteur d'aspiration en agissant sur les interrupteurs correspondants.

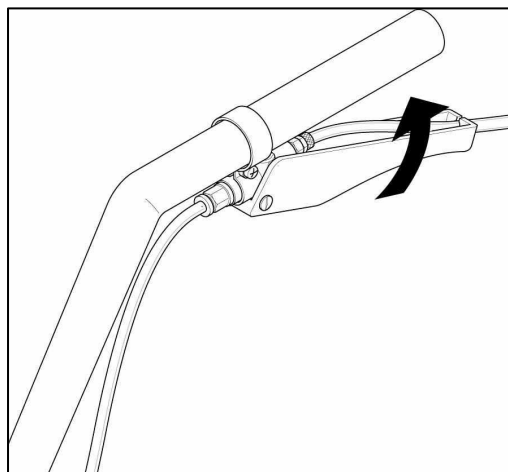
A ce point, la machine est prête pour fonctionner.

Attention: Ne pas utiliser la machine au lieu d'un aspirateur (la machine peut être utilisée comme aspirateur seulement avec l'accessoire NS270DUST qui a un filtre intérieur pour collecter la poussière)

Ne pas faire fonctionner la pompe à sec.

Modes de travail

Pour le nettoyage normal de la moquette ou du pavement, procéder en injectant et aspirant simultanément. Pour injecter l'eau presser sur le levier du robinet qui se trouve sur le manche du patin.



En cas de taches persistantes, il est possible d'appliquer localement du détersif pur. Il existe en commerce des bouteilles de solvants "atomiseurs" pour chaque type de tache. Choisir des détersifs et des détachants de qualité et indiqués pour l'usage, afin d'éviter d'endommager la surface à laver. Toujours faire un essai préliminaire dans une zone de la surface à laver qui serait peu visible en cas de dommage.

Nous suggérons la façon de procéder suivante pour le lavage: Supposons une surface rectangulaire. Enlever le plus possible de meubles, diviser idéalement la surface en bandes parallèle. Procéder de droite à gauche en parcourant en arrière chaque bande pour une section correspondant plus ou moins à la moitié de la longueur. Procéder plus ou moins lentement par proportionnellement au degré de saleté. Ensuite inverser le sens de marche et traiter de la même façon les parties restantes.

Pour effectuer le nettoyage à fond de la moquette, certains experts conseillent d'injecter de l'eau sur la surface à laver (ou sur une partie) et d'aspirer ensuite. Ceci donnerait plus de temps à la solution pour l'action dissolvante des impuretés. Chaque opérateur pourra faire ses propres expériences et choisir la méthode préférée selon le type de moquette à traiter.

Maintenance

L'injecteur extracteur SX44 est une machine professionnelle. La garantie sur ce type de machines dure une année et elle couvre tous les pannes provoqués par défauts de fabrication. La garantie ne couvre pas les pannes provoqués par un usage impropre. Pour obtenir des détails sur la garantie vous pouvez contacter le revendeur de la machine.

Suivre les conseils suivants pour une bonne conservation et une longue durée de la machine:

1. Après chaque usage, avant d'entreposer la machine, enlever toute l'eau des deux réservoirs. Verser quelques litres d'eau propre dans le réservoir inférieur et utiliser une seule pompe de l'eau, en tenant le levier du robinet pressé. Cette opération sert pour nettoyer l'intérieur de la pompe, des enclenchements, et des gicleurs.
2. Après chaque usage, entreposer la machine dans un lieu frais et sec avec le couvercle ouvert, de façon que l'humidité ne peut pas condenser dans l'intérieur du moteur et endommagent-le. Le dommage provoqué par l'humidité condensée dans le moteur (ou par la mousse que vient aspirée par le moteur) ne sont pas couverts par la garantie.
3. Nettoyer régulièrement (au moins tous les deux mois) le filtre à eau en l'extrayant de la machine et en le lavant sous de l'eau courante.
4. Contrôler et nettoyer régulièrement les filtres du moteur, qui est positionné entre les réservoirs.
5. Éliminer le calcaire qui tendrait à se déposer à l'intérieur du circuit hydraulique, en versant dans le réservoir inférieur une solution anti calcaire et en l'y laissant pour quelques heures. Utiliser les mêmes produits utilisés pour les machines à laver les plats. Après quoi vider et rincer. Il suffit d'effectuer cette opération tous les 6-8 mois.
6. Contrôler périodiquement l'usure des charbons du moteur d'aspiration. Cet contrôle doit être effectué tous les 500 heures de travail.
7. L'usure de les charbons du moteur ou de la pompe de l'eau peut provoquer des dommages, que la garantie ne couvre pas. Le contrôle des charbons doit être effectué par le personnel spécialisé.

GENERALIDADES

La máquina lavamoquetas-fregadora mod. SX 44 está constituida por el cuerpo de la máquina, los tubos y el patín.

El cuerpo de la máquina se compone de dos depósitos de polietileno de alta densidad, juntados entre sí mediante ganchos elásticos. El depósito superior tiene la función de contener el agua sucia aspirada desde la superficie a fregar, mientras que el depósito inferior contiene el agua limpia y el detergente.

El motor de aspiración, la bomba y el cuadro de mandos están alojados en el tanque inferior.

Normas de seguridad (leer atentamente)

Qualquier máquina que use un suministro de energía eléctrica debe ser utilizada sólo para el propósito por el que ha sido diseñada, cumpliendo con las normas indicadas en el manual de instrucciones. El uso inapropiado y arriesgado de cualquier equipo eléctrico puede causar graves peligros para la incolumidad y la salud del operador (choques, fulguraciones, etc..).

Las máquinas modernas, normalmente, cumplen en su construcción, con las normas contra los accidentes y son a menudo probadas y homologadas por Organizaciones específicas de seguridad. Esto, sin embargo, no puede eliminar los peligros procedentes de un uso inapropiado. A seguir indicamos una serie de instrucciones esenciales a dicho propósito:

- Antes de conectar la máquina con la toma de corriente, compruebe que la tensión de ejercicio sea la indicada en la placa de características de la máquina.
- Compruebe que la instalación de suministro de corriente tenga puesta a tierra eficaz y protección diferencial (interruptor diferencial automático).
- Compruebe que el enchufe del cable corresponda exactamente a la toma de corriente de la instalación.
- Non use reductores, adaptadores o enchufes múltiple sin conocer la potencia absorbida por cada equipo.
- Si necesaria, la prolongación debe ser idónea a la absorción de la máquina y debe tener la conexión con enchufe y toma de corriente perfectamente correspondientes y protegidas contra el agua.
- Preste atención al cable de alimentación. Tiene que ser integro y protegido contra agua, desgarraduras, agentes químicos. No parche un cable deteriorado con cinta aislante, sustitúyalo con uno nuevo.
- Non tire el cable para desplazar la máquina o para sacar el enchufe de la toma de corriente. Saque el enchufe sólo con la máquina apagada.

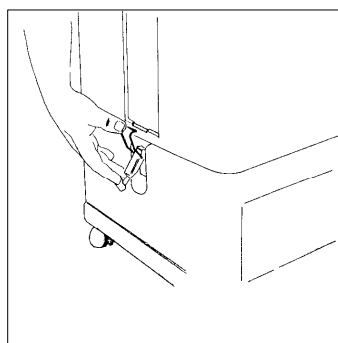
- No conecte ni desconecte enchufe y toma de corriente con las manos mojadas.
- No chorree agua en proximidad de tomas de corriente.
- No use la máquina para aspirar polvos o líquidos corrosivos (ácidos o básicos), inflamables y/o explosivos.
- No use la máquina en una atmósfera explosiva
- No permita el uso de la máquina a niños o personas incapaces de entender los peligros procedentes del uso de instalaciones eléctricas.
- No acerque la extremidad del tubo de aspiración o de los accesorios al rostro, sobre todo a los ojos y a las orejas. El aire aspirado puede causar graves daños.
- De utilizar la máquina como aspiradora de líquidos, controle el nivel del agua en el tanque superior, para evitar que el motor de aspiración la aspire.
- Si el detergente usado produce espuma, o si lava una moqueta precedentemente tratada con champú, vierta en el depósito de recuperación un poco de líquido anti-espuma. La espuma aspirada en el motor puede dañarlo, con el tiempo.
- En caso de anomalías de funcionamiento (motor demasiado ruidoso, bomba que no funciona, excesivo calentamiento u otras señales sospechosos), apague la máquina y desconecte el enchufe. Sólo el personal especializado puede efectuar intervenciones en la máquina.
- Después del uso guarde la máquina en un lugar seco.

Atención: solo el personal especializado puede llevar a cabo reparaciones en la máquina!

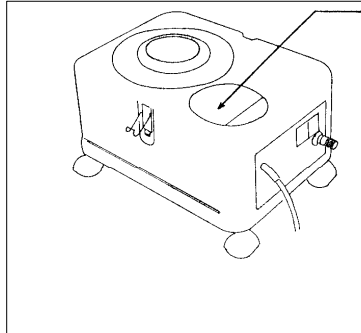
Preparación al trabajo

Para poner en marcha la máquina, efectúe, en secuencia, con las siguientes operaciones:

1. Levante el depósito superior, después de haberlo soltado de los ganchos laterales.

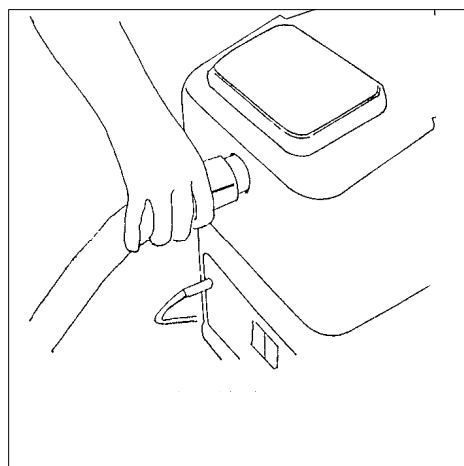
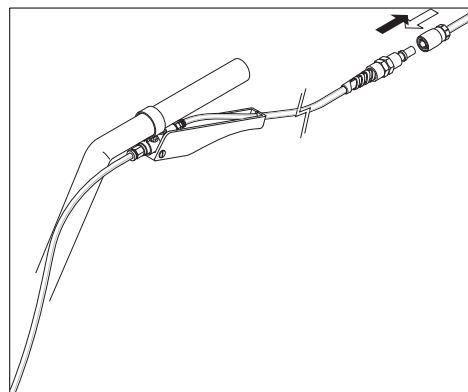
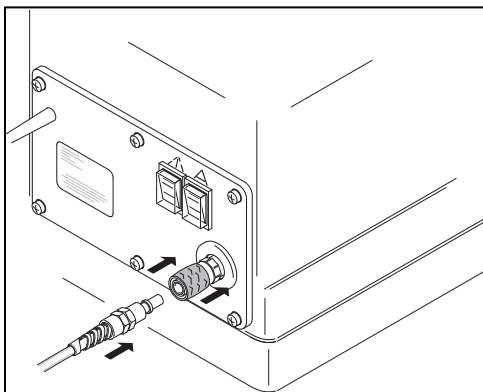


2. Vierta agua fría o tibia en el tanque inferior a través de la abertura de carga, añadiendo el 5% de detergente no espumógeno (medio litro por cada diez litros de agua). Concentraciones más elevadas se pueden usar en el caso de moquetas o suelos muy sucios.



Atención: lave la moqueta de lana sólo con agua fría!

3. Vuelva a sujetar el depósito superior al tanque inferior.
4. Conecte la máquina con el patín o con el accesorio manual mediante los tubos del agua y de aspiración. Conecte los acoplamientos rápidos en el tubo del agua (tubo pequeño) con los correspondientes acoplamientos rápidos que se encuentra uno en la máquina y el otro cerca de la empuñadura del patín.



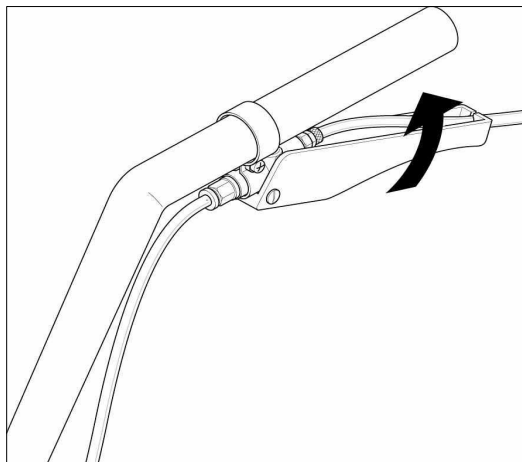
5. Conecte análogamente el tubo de aspiración: una extremidad con la máquina y la otra con el tubo del patín.
6. Conecte el enchufe eléctrico del cable de suministro de corriente con una toma de corriente (ver Normas de seguridad).
7. Ponga en marcha la bomba del agua y el motor de aspiración mediante los correspondientes interruptores.

A este punto la máquina está lista para funcionar.

Atención: No use la máquina como aspiradora (La máquina puede ser utilizada como aspiradora sólo con el accesorio opcional NS270DUST, que tiene un filtro interior para recoger el polvo). No accione la bomba en seco!

Método de trabajo

Para la normal limpieza de mantenimiento de la moqueta o del suelo, proceda inyectando y aspirando contemporáneamente. Para inyectar el agua apriete la llave del grifo que se encuentra en la empuñadura del patín.



En el caso de manchas resistentes, se puede aplicar detergente puro localmente. Se venden también bombas-aerosol de solventes para cualquier tipo de mancha. Elija detergentes y quitamanchas de calidad y apropiados para el empleo deseado, para evitar dañar la superficie a fregar. Efectúe siempre una prueba preliminar en una zona de la superficie donde posibles daños resulten poco visibles.

Por lo que se refiere a las operaciones de lavado, teniendo en cuenta una superficie de forma rectangular, aconsejamos el siguiente método: después de haber quitado cuantos más muebles posibles, reparta idealmente la superficie en varias fajas de poco más de la mitad de la largueza.

Proceda más o menos de espacio según el grado de suciedad. Invierta, luego, la dirección de trabajo y actúe de la misma manera en la parte que queda.

En la limpieza de fondo de la moquete, algunos expertos aconsejan inyectar el agua en la superficie a fregar (o su una parte suya) y aspirar luego, para que la solución tenga más tiempo para desarrollar su acción solvente de la suciedad. Cada operador probará y escogerá el método más apropiado, también según el tipo de moqueta a tratar.

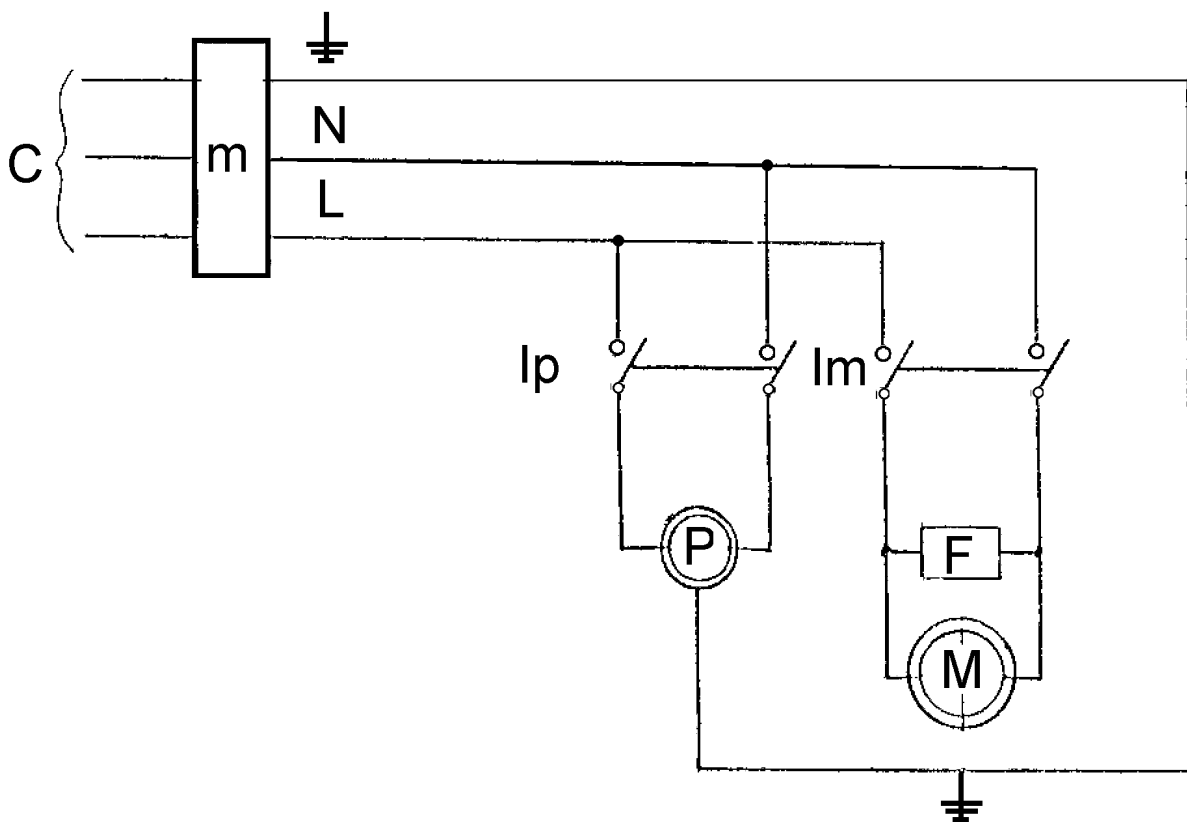
Mantenimiento

El modelo Sx44 es una maquina profesional. La garantía de esto tipo de máquinas vale un año y cobre todas las averías causadas por los defectos de fabricación. La garantía no cubre las averías causadas por el uso impropio de la máquina. Para tener más detalles sobre la garantía contacte el vendedor de la máquina.

Para una buena conservación y una larga duración de la máquina, observe los siguientes consejos:

1. Después de cada uso, antes de guardar la máquina, quite toda el agua de los dos tanques. Vierta, luego, algunos litros de agua limpia en el tanque inferior y use solo la bomba del agua, manteniendo presionada la llave del grifo. Esta operación sirve para limpiar el interior de la bomba, de los acoplamientos y de los inyectores.
2. Después de cada uso, psicionar la máquina en un lugar fresco y seco con la tapa del depósito superior abierta así que la humedad interna del depósito no se condense en el interior del motor, dañandolo. El daño causado por la humedad que se condensa en el motor (y también por la espuma que viene aspirada por el motor) no es cubierto por la garantía.
3. Limpie periódicamente (por lo menos cada 2 meses) el filtro del agua, extrayéndolo de la máquina y lavándolo con agua corriente.
4. Controlar y pulir periódicamente el filtro del motor, que es entre los depósitos.
5. Elimine la caliza que con el tiempo se forma en el interior del circuito hidráulico, vertiendo en el tanque inferior una solución anti-caliza y dejándola durante algunas horas. Use los mismos productos empleados para lavavajillas. Vacíe y enjuague. Basta con efectuar esta operación cada 6-8 meses.
6. Controlar periódicamente los carbones del motor de aspiración. Este control se hace cada 500 horas de trabajo.
7. El desgaste de los carbones puede causar daños que la garantía no cubre. El control del desgaste de los carbones tiene que ser hecho por la asistencia tecnica.

SCHALTPLAN / ELECTRICAL SKETCH / SCHÉMA ÉLECTRIQUE / ESQUEMA ELECTRICO



LEGENDA / INDEX / LÉGENDE / INDEX / LEYENDA:

- C =Cavo di alimentazione / Cable / Câble d'alimentation / Zufuehrungs-Kabel / Cable de suministro de corriente
- m =Morsetto / Fairlead / Borne / Klaemme / Borne
- Ip =Interruttore Pompa / Pump switch / Interrupteur pompe / Pumpen-Schalter / Interruptor Bomba
- Im =Interruttore Motore /Motor switch / Interrupteur moteur / Motor-Schalter / Interruptor Motor
- P =Pompa / Pump / Pompe / Pumpe / Bomba
- M =Motore aspirazione / vacuum motor / Moteur aspiration / Absaug-Motor / Motor de aspiración
- F =Filtro antidisturbo radio /Radio interference suppressor / Filtre anti parasites radio / Anti-Stoerungs-Radio-Filter / Filtro antiparásitoradio

Konformitätserklärung



Wir: G. Staehle GmbH u. Co. KG
Mercedesstr.15
70372-Stuttgart

erklären in alleiniger Verantwortung

Produkt: Sprüh-Extraktionsgerät

Typ: SX 44 230V 1570W

Das Gerät entspricht folgenden einschlägigen Bestimmungen:

EG-Maschinenrichtlinie 2006/42/EG

EG-Niederspannungsrichtlinie 2006/95/EG

EG-Richtlinie

2004/108/EG → 19.04.2016 / 20.04.2016 → 2014/30/EU

Angewandte harmonisierte Normen:

EN 60335-1/2007

Stuttgart, 08.07.2019

Dipl. Ing.(BA) Erich Stockmann
Leiter Konstruktion und Entwicklung

Dokumentationsbevollmächtigter: Dr. M. Baumgärtel

Declaration of Conformity



We: G. Staehle GmbH u. Co. KG
Mercedesstr.15
D-70372 Stuttgart

Certify

Product: Spray Extraction

Type: SX 44 230 V AC, 1570 W

that the above-mentioned appliance is conform to the following relevant conditions:

Machinery and Safety Directive 2006/42/EC

Low Voltage Directive 2006/95/EC

EMC Directive 2004/108/EC → 19.04.2016 / 20.04.2016 → 2014/30/EU

National Application Standards and Technical Specifications:

EN 60335-1/2007; EN 60335-2/2008

A handwritten signature in black ink, appearing to read 'E. Stockmann', is centered within a light gray rectangular box.

Stuttgart, 08.07.2019

Dipl. Ing.(BA) Erich Stockmann
Head of Design and Development

Authorized Documentation Representativ: Dr. M. Baumgärtel

Änderungen im Zuge technischer Verbesserungen sind vorbehalten !

We reserve the right to effect modifications within the framework of technical progress !

Sous réserve de modification dans le cadre des développements techniques !

Essendo la nostra un'impresa a carattere innovativo, ci riserviamo la possibilità di apportare modifiche tecniche !

G. Staehle GmbH u. Co. KG
columbus Reinigungsmaschinen
Mercedesstr. 15
D - 70372 Stuttgart
Telefon +49(0)711 / 9544-950

info@columbus-clean.com
www.columbus-clean.com

columbus