

**Thermopad  
Thermopad HS**

**Original-Bedienungsanleitung  
Einscheibenmaschinen und Zubehör**

**Operating Manual  
Single brush machine and Accessories**

**Mode d'Emploi  
Monobrosses et Accessoires**

**Manuale d'istruzione  
Monospazzole e accessori**

**Manual de Instrucciones  
Máquinas Monodisco y equipo Accesorio**



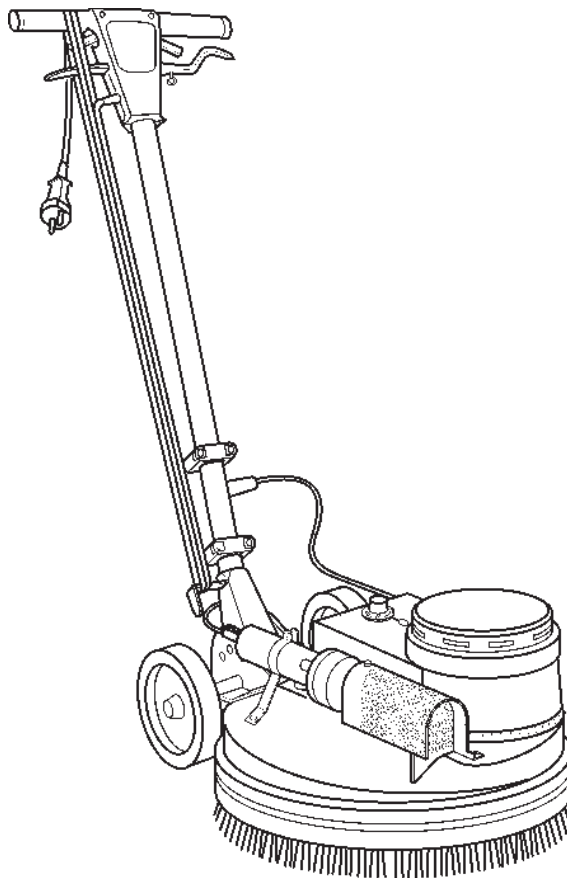
Vor Inbetriebnahme  
der Maschine unbedingt  
Bedienungsanleitung lesen!

Read these instructions  
carefully before  
operating the machine!

Lire attentivement  
le mode d'emploi  
avant la mise en  
service de la machine!

Leggere accuramente  
le seguenti istruzioni  
prima di mettere in  
funzione la macchina!

Por favor, antes de  
efectuar el manejo  
de la maquina ruego  
lean detenidamente  
las instrucciones!



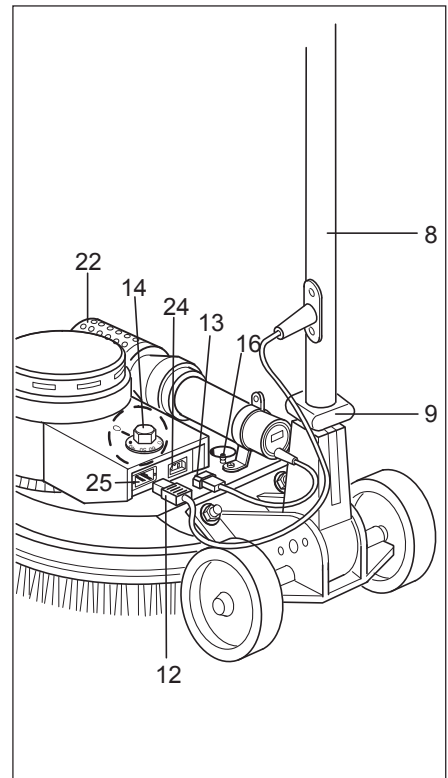
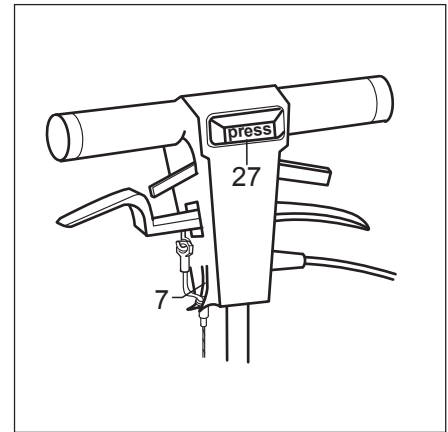
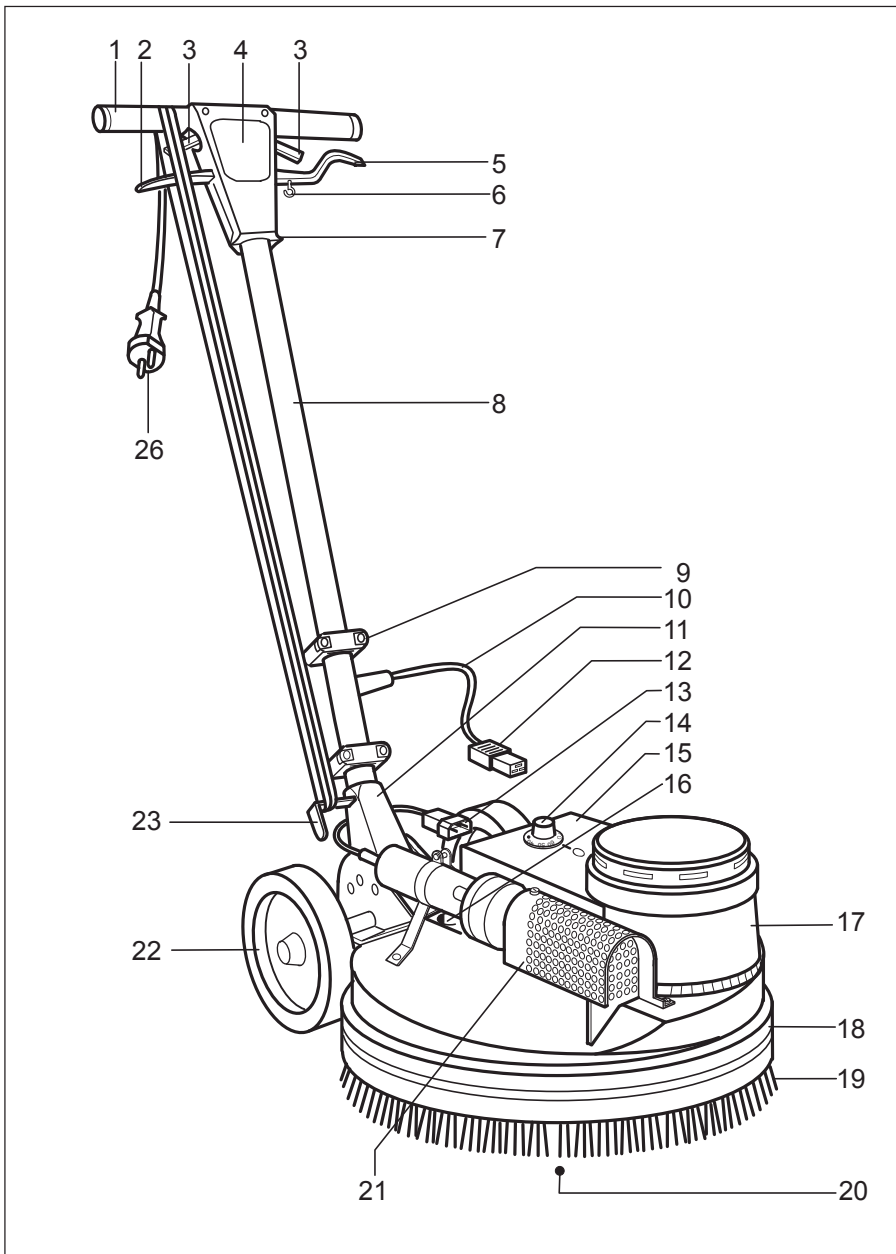
Dieses Gerät ist nur für den  
gewerblichen und industriellen  
Gebrauch und nicht für private  
Nutzung bestimmt!

This machine is intended  
for industrial and professional  
use only!

Les machines sont seulement  
destinées à un usage industriel  
et professionnel!

Le macchine sono destinate  
soltanto per l'uso professionale  
ed industriale!

Estas máquinas son solamente  
de uso industrial y profesional!



**Liste Bezugsziffern**

- 1 Führungsriff
- 2 Stellhebel
- 3 Schalthebel
- 4 Schaltergehäuse
- 5 Dosierhebel
- 6 Haken
- 7 Halteschlitz
- 8 Führungsstange
- 9 Steckvorrichtung
- 10 Verbindungskabel
- 11 Führungsstangenhalter
- 12 Gerätesteckdose
- 13 Gerätestecker
- 14 Temperaturregler
- 15 Klemmkasten
- 16 Schlauchnippel
- 17 Maschinenkörper
- 18 Gummistossring
- 19 Reinigungswerkzeug
- 20 Mitnehmerscheibe
- 21 Heissluftgebläse
- 22 Laufrad
- 23 Kabelhaken
- 24 Gerätesteckdose
- 25 Gerätestecker
- 26 Netzstecker
- 27 Taste

**List of referenced numbers**

- 1 Guide handle
- 2 Positioning lever
- 3 Switch lever
- 4 Switch housing
- 5 Dosing lever
- 6 Hook
- 7 Holding slot
- 8 Guide bar
- 9 Plug-in devices
- 10 Equipment cable
- 11 Guide bar holder
- 12 Socket
- 13 Plug
- 14 Thermostwitch
- 15 Switch
- 16 Hose nippel
- 17 Machine body
- 18 Bumper
- 19 Cleaning tool
- 20 Clutch plate
- 21 Hot air blower
- 22 Wheel
- 23 Cable hook
- 24 Socket
- 25 Plug
- 26 Mains plug
- 27 Push button

**Liste des références**

- 1 Poignée
- 2 Levier
- 3 Levier
- 4 Poignée
- 5 Levier
- 6 Crochet
- 7 Support
- 8 Timon
- 9 Support
- 10 Câble
- 11 Support
- 12 Socle
- 13 Prise mâle
- 14 commutateur de température
- 15 Boîtier
- 16 Support
- 17 Châssis
- 18 Anneau de protection
- 19 Outil de travail
- 20 Fixation
- 21 Air chaud
- 22 Roue
- 23 Crochet
- 24 Socle
- 25 Prise mâle
- 26 Câble
- 27 Bouton

**Schema illustrativo parti della macchina**

- 1 Impugnatura
- 2 Leva di regolazione
- 3 Leva di comando
- 4 Gruppo impugnatura
- 5 Leva di dosaggio
- 6 Gancio
- 7 Fessura d'incastro
- 8 Timone di guida
- 9 Supporto
- 10 Cavo d'alimentazione
- 11 Supporto timone
- 12 Presa
- 13 Spina
- 14 selector de la temerature
- 15 Basamento macchina
- 16 Raccordo
- 17 Corpo macchina
- 18 Guarnizione paraurti
- 19 Spazzola
- 20 Disco trascinatoro
- 21 Aria calda
- 22 Ruote
- 23 Appendicavo
- 24 Presa
- 25 Spina
- 26 Spina per presa di corrente
- 27 Pulsante

**Imagen de Conjunto de la Máquina monodisco**

- 1 Empuñadura de guía
- 2 Palanca de regulación
- 3 Palanca de conexión
- 4 Caja de mandos
- 5 Palanca dosificadora
- 6 Gancho
- 7 Ranura de sujeción
- 8 Barra de guía
- 9 Dispositivo de encaje
- 10 Cable de conexión
- 11 Soporte barra de guía
- 12 Caja de enchufe para equipo frio
- 13 Caja de enchufe para equipo caliente
- 14 girare il termostato
- 15 Caja de bornes
- 16 Boquilla para manguera
- 17 Cuerpo de la máquina
- 18 Anillo de tope de goma
- 19 Útil de limpieza
- 20 Disco arrastrador
- 21 Aire caliente
- 22 Ruedoa
- 23 Gancho para el cable
- 24 Caja de enchufe para equipo caliente
- 25 Enchufe para equipo caliente
- 26 Enchufe a la red
- 27 Pulsador

<b>INHALTSVERZEICHNIS .....</b>	<b>SEITE</b>
Gesamtbild Einscheibenmaschine ...	2
Liste der Bezugsziffern .....	2
<b>1. Sicherheit .....</b>	<b>4</b>
<b>2. Beschreibung .....</b>	<b>7</b>
<b>3. Anlieferung .....</b>	<b>8</b>
<b>4. Zusammenbau der Einscheibenmaschine .....</b>	<b>8</b>
4.1 Führungsstange an den Maschinenkörper anschrauben .....	8
4.2 Elektrische Verbindung herstellen .....	8
4.3 Einbau des Reinigungswerkzeugs (Bürste, Treibteller, usw.) .....	10
<b>5. Inbetriebnahme .....</b>	<b>12</b>
5.1 Ein- und Ausschalten der Einscheibenmaschine .....	12
5.2 Arbeiten mit der Einscheibenmaschine .....	12
5.3 Einstellen der Wärmezufuhr .....	12
<b>6. Erforderliche Ausrüstung zur Bodenreinigung und -pflege .....</b>	<b>14</b>
<b>7. Montage des Zubehörs .....</b>	<b>14</b>
7.1 Montage des Sprüngerätes .....	14
7.2 Bowdenzug einhängen .....	16
7.3 Montage des Sauggerätes .....	16-20
und Papierbeutelwechsel Technische Daten der Sauggeräte	
<b>8. Transport der Einscheibenmaschine</b>	<b>20</b>
<b>9. Arbeitende .....</b>	<b>20</b>
<b>10. Pflege, Wartung und Instandsetzung .....</b>	<b>22</b>
<b>11. Allgemeine Empfehlungen .....</b>	<b>22</b>
<b>12. Zubehör .....</b>	<b>22</b>
<b>13. Technische Daten der Einscheibenmaschine .....</b>	<b>24</b>
Konformitätserklärung .....	25

<b>INDICE .....</b>	<b>PAGINA</b>
Schema illustrativo parti della macchina .....	2
<b>1. Avvertenze .....</b>	<b>6</b>
<b>2. Descrizione .....</b>	<b>7</b>
<b>3. Modalità di imballaggio .....</b>	<b>9</b>
<b>4. Assemblaggio della monospazzola .....</b>	<b>9</b>
4.1 Montaggio del timone di guida al corpo macchina .....	9
4.2 Allacciamento delle connessioni elettriche .....	9
4.3 Montaggio accessori (spazzola, piatto trascin, etc.) .....	11
<b>5. Avviamento della monospazzola. ...</b>	<b>13</b>
5.1 Accensione e spegnimento della monospazzola .....	13
5.2 Modalità di utilizzo della monospazzola .....	13
5.3 Regolazione dell'adduzione di calore	13
<b>6. Dotazioni per la pulizia e la manutenzione .....</b>	<b>15</b>
<b>7. Assemblaggio degli accessori .....</b>	<b>15</b>
7.1 Montaggio del nebulizzatore .....	15
7.2 Montaggio del serbatoio per fluidi ....	17
7.3 Montaggio del gruppo aspirante ..	17-20
e sostit. del filtro in carta Dati tecnici del gruppo aspirante	
<b>8. Trasporto della monospazzola .....</b>	<b>21</b>
<b>9. Fine dei lavori .....</b>	<b>21</b>
<b>10. Manutenzione e riparazioni .....</b>	<b>23</b>
<b>11. Avvertenze di carattere generale ...</b>	<b>23</b>
<b>12. Accessori .....</b>	<b>23</b>
<b>13. Dati tecnici .....</b>	<b>24</b>
Dichiarazione di conformità .....	25

<b>TABLE OF CONTENTS .....</b>	<b>PAGE</b>
Schematics of complete single brush machine .....	2
List of referenced numbers .....	2
<b>1. Safety .....</b>	<b>4-5</b>
<b>2. Description .....</b>	<b>7</b>
<b>3. Delivery .....</b>	<b>8</b>
<b>4. Assembly of the single brush machine .....</b>	<b>8</b>
4.1 Screw the guide bar onto the machine body .....	8
4.2 Make electrical connection .....	8
4.3 Fitting the cleaning tool (brush, pad holder etc.) .....	10
<b>5. Starting the single brush machine ..</b>	<b>12</b>
5.1 Switching the single brush machine on and off .....	12
5.2 Working with the single brush machine .....	12
5.3 Adjustment of Heat Supply .....	12
<b>6. Necessary equipment for floor cleaning and maintenance</b>	<b>14</b>
<b>7. Assembly of Accessories .....</b>	<b>14</b>
7.1 Fitting the spray unit .....	14
7.2 Fitting the Bowden cable .....	16
7.3 Fitting the vac unit and .....	16-20
changing the paper bag Technical data vac unit	
<b>8. Transporting the single brush machine .....</b>	<b>20</b>
<b>9. Completion of work .....</b>	<b>20</b>
<b>10. Care, maintenance and repairs .....</b>	<b>22</b>
<b>11. General recommendations .....</b>	<b>22</b>
<b>12. Accessories .....</b>	<b>22</b>
<b>13. Technical data single brush machine .....</b>	<b>24</b>
Declaration of Conformity .....	25

<b>ÍNDICE .....</b>	<b>PÁGINA</b>
Imagen de Conjunto de la Máquina Monodisco .....	2
<b>1. Seguridad .....</b>	<b>6</b>
<b>2. Descripción .....</b>	<b>7</b>
<b>3. Suministro .....</b>	<b>9</b>
<b>4. Montaje de la máquina monodisco .....</b>	<b>9</b>
4.1 Atornillar la barra de guía al cuerpo de la máquina .....	9
4.2 Establecer la conexión eléctrica .....	9
4.3 Instalación del útil de limpieza (cepillo, plato impulsor, etc.) .....	11
<b>5. Puesta en marcha de la máquina monodisco .....</b>	<b>13</b>
5.1 Conexión y desconexión de la máquina monodisco .....	13
5.2 Trabajo con la máquina monodisco ..	13
5.3 Ajustar la alimentación de calor .....	13
<b>6. Equipo requerido para la limpieza y conservación de suelos .....</b>	<b>15</b>
<b>7. Montaje del equipo accesorio .....</b>	<b>15</b>
7.1 Montaje del equipo rociador .....	15
7.2 Montaje del tanque para el líquido ....	17
7.3 Montaje del grupo de .....	17-20
aspiración y cambio de la bolsa de papel Datos técnicos de los grupos de aspiración	
<b>8. Transporte de la máquina .....</b>	<b>21</b>
<b>9. Al término del trabajo .....</b>	<b>21</b>
<b>10. Cuidado, mantenimiento y reparación .....</b>	<b>23</b>
<b>11. Recomendaciones generales .....</b>	<b>23</b>
<b>12. Accesorios .....</b>	<b>23</b>
<b>13. Datos técnicos de las máquinas monodisco .....</b>	<b>24</b>
Declaración de conformidad .....	26

<b>CONTENU .....</b>	<b>PAGE</b>
Gesamtbild Einscheibenmaschine ...	2
Liste des références .....	2
<b>1. Sécurité .....</b>	<b>5</b>
<b>2. Description .....</b>	<b>7</b>
<b>3. Livraison .....</b>	<b>9</b>
<b>4. Montage de la monobrosse .....</b>	<b>9</b>
4.1 Attachez le timon au moteur avec les vis prévues .....	9
4.2 Connexion électrique .....	9
4.3 Montage des outils de travail .....	11
<b>5. Mise en marche de la monobrosse .....</b>	<b>13</b>
5.1 Mise en marche et arrêt .....	13
5.2 Le travail avec la monobrosse .....	13
5.3 Régler l'adduction de chaleur .....	13
<b>6. Accessoires nécessaires au nettoyage .....</b>	<b>15</b>
<b>7. Montage des accessoires .....</b>	<b>15</b>
7.1 Montage de l'unité de spray .....	15
7.2 Montage du réservoir .....	17
7.3 Montage du système .....	17-20
d'aspiration et changement du sac Données techniques du système d'aspiration et changement du sac	
<b>8. Transport de la monobrosse .....</b>	<b>21</b>
<b>9. Fin du travail .....</b>	<b>21</b>
<b>10. Maintenance et réparation .....</b>	<b>23</b>
<b>11. Recommandations .....</b>	<b>23</b>
<b>12. Accessoires .....</b>	<b>23</b>
<b>13. Données techniques des monobrosses .....</b>	<b>24</b>
Certificat de conformité .....	25

# 1. Sicherheit

## 1.1 Gefahren der Maschine

Diese columbus Einscheibenmaschine, sowie das columbus Sauggerät und das columbus Heisswachsgerät, sind nach dem Stand der Technik und anerkannten sicherheitstechnischen Regeln gefertigt. Dennoch können bei unsachgemässer Verwendung Gefahren für Personen, sowie die Beeinträchtigung der Maschine und anderer Sachwerte entstehen. Beim Arbeiten mit der Maschine ist auf Dritte, insbesondere auf Kinder, zu achten.

## 1.2 Sicherheitshinweise in dieser Betriebsanleitung

Sicherheitshinweise in dieser Anleitung sind wie folgt gekennzeichnet:



### Gefahr!

Bezeichnet eine unmittelbar drohende Gefahr. Wenn Sie diese nicht meiden, können Tod oder schwerste Verletzungen die Folge sein.



### Vorsicht!

Bezeichnet eine möglicherweise gefährliche Situation. Wenn Sie diese nicht meiden, können Verletzungen die Folge sein.



### Wichtig!

Bezeichnet wichtige Anwendungshinweise und Informationen. Bei Nichtbeachtung können Schäden die Folge sein.

## 1.3 Sicherheitshinweise für netzbetriebene Maschinen

Achten Sie darauf, dass die Netzanschlussleitung nicht durch Quetschen, Zerren, Reiben oder dergleichen beschädigt wird. Die Netzanschlussleitung und die Verbindungsleitung zum Sauggerät muss regelmässig auf Schäden (Blankstellen, Schmorstellen usw.) geprüft werden. Vor Pflege- und Wartungsarbeiten an der Maschine oder beim Wechseln von Zubehör immer den Netzstecker ziehen! Beim Auswechseln von Anschlussleitungen, Steckern, Kupplungen, Sicherungen oder Steckdosen müssen die vom Hersteller vorgegebenen technischen Daten eingehalten, bzw. Originalersatzteile verwendet werden. Eine Maschine darf nicht benutzt werden, falls der Zustand aller Anschlussleitungen nicht einwandfrei ist.

## 1.4 Bestimmungsgemässe Verwendung

Dieses Gerät ist für den gewerblichen Gebrauch geeignet, z.B. in Hotels, Krankenhäusern, Fabriken, Büros und Vermietergeschäfte. Diese columbus Einscheibenmaschine ist ausschliesslich bestimmt zum Schrubben, Polieren und Cleanern, sowie zum Shampooieren von Fussbodenbelägen im Innenbereich von Gebäuden. Sie ist mit dem speziellen columbus Zubehör ausserdem zum Schleifen geeignet.



Nur die mit dem Gerät versehenen oder die vom Hersteller vorgeschriebenen Reinigungswerkzeuge verwenden.

Die Verwendung anderer Werkzeuge kann die Sicherheit beeinträchtigen.

Das Sauggerät ist zum Saugen von trockenem Polier- und Schleifstaub bestimmt.



Für gesundheitsgefährliche Stäube ist dieses Gerät nicht geeignet.

Diese Geräte dürfen nicht im Freien unter nassen Bedingungen verwendet oder aufbewahrt werden.

Die Steckdose am Gerät ist nur für die in der

Gebrauchsanweisung festgelegten Zwecke zu verwenden.

Jeder darüber hinausgehende Gebrauch gilt als nicht bestimmungsgemäss. Für hieraus resultierende Schäden haftet der Hersteller nicht; das Risiko hierfür trägt allein der Benutzer. Zur bestimmungsgemässen Verwendung gehört auch die Einhaltung der vom Hersteller vorgeschriebenen Betriebs-, Wartungs- und Instandhaltungsanleitungen. Die Maschine darf nur von Personen genutzt, gewartet und instandgesetzt werden, die hiermit vertraut und über die Gefahren unterrichtet sind. Die einschlägigen Unfallverhütungsvorschriften, sowie die sonstigen allgemein anerkannten sicherheitstechnischen und arbeitsmedizinischen Regeln, sind einzuhalten. Eigenmächtige Veränderungen an der Maschine schliessen eine Haftung des Herstellers für daraus resultierende Schäden aus.

## 1.5 Produkthaftung

Der Bediener wird ausdrücklich darauf hingewiesen, dass die Maschine ausschliesslich bestimmungsgemäss eingesetzt werden darf. Für den Fall, dass die Maschine nicht bestimmungsgemäss eingesetzt wird, geschieht dies in der alleinigen Verantwortung des Anwenders. Jegliche Haftung des Herstellers entfällt somit.

## 1.6 Gefahrenquellen

Arbeiten Sie immer so, dass das Kabel nicht überfahren werden kann. Es besteht Lebensgefahr, wenn die Netzanschlussleitung mit sich drehendem Reinigungswerkzeug überfahren wird. Der Maschinenkörper darf keinesfalls auf die Netzanschlussleitung gestellt werden. Niemals die Maschine bei senkrecht gestellter Führungsstange einschalten, da sonst beträchtliche Haltekräfte aufgebracht werden müssen. Die Einscheibenmaschine ist nur für den Einsatz auf ebenen Flächen mit einer maximalen Steigung von 10 % bestimmt. Die Maschine darf nicht in Feuchträumen betrieben, sowie nicht mit Schwallwasser überschüttet werden.

## 1.7 Spezielle Sicherheitshinweise

Beim Ausfall der Maschine muss diese sofort abgeschaltet und vom Netz getrennt werden, damit keine weiteren Schäden oder Beschädigungen auftreten können. Fahren Sie vorsichtig über Schwellen und Absätze, es können sonst Schäden an den Rädern, Bürsten oder Pads entstehen.

## 1.8 Arbeitsplatz

Der Arbeitsplatz befindet sich hinter der Einscheibenmaschine an der Führungsstange.

## 1.9 Zugelassenes Wartungspersonal

Die columbus Einscheibenmaschine darf nur von Personen gewartet und instandgesetzt werden, die über fachliche und gesetzliche Legitimationen verfügen.

## 1.10 Verhalten im Notfall

Beide Schalthebel loslassen, Netzstecker ziehen.

# 2. Beschreibung

Diese columbus Einscheibenmaschine wird eingesetzt zum Schrubben, Polieren, Cleanern und Shampooieren von Fussbodenbelägen im Innenbereich von Gebäuden. Mit dem dazugehörigen Sauggerät ist sie zum Saugen von trockenen, nicht gesundheitsschädlichen Polierstäuben geeignet.

Durch die Möglichkeit, diese Arbeitsgänge mit Wärme durchzuführen, lassen sich Chemiezusätze drastisch reduzieren. Die Sauggeräte sind zum saugen von trockenen, nicht gesundheitsschädlichen Polierstäuben geeignet.

# 1. Safety

## 1.1 Dangers of the machine

This columbus single brush machine, as well as the columbus vac unit and the columbus hot wax unit, are manufactured to the state of the art and to the recognised safety regulations. Nevertheless, with improper use, dangers to persons, as well as damage to machines and other property could occur. When working with the machine, be observant towards third persons, especially children.

## 1.2 Safety designations in this operating manual

The safety instructions in this manual are designated as follows:



### Danger !

designates an immediate threat of danger. Death or serious injury may result if this hazard is not avoided.



### Caution !

designates a potential danger. Injury may result if this hazard is not avoided.



### Important !

designates urgent hints and informations. Injury on objects may result if this hazard is not avoided.

## 1.3 Safety instructions for mains operated machines

Take care that the mains lead is not damaged through crushing, pulling, rubbing or similar. The mains lead and the connection to the vac unit, or to the hot wax unit, must be inspected regularly as to damage (worn cables, spots of scorching). Before care and maintenance work on the machine, and when changing the accessories, always disconnect the mains plug. When changing connection leads, plugs, couplings, fuses or sockets the technical data stated by the manufacturer must be observed with, and original spares must be used. A machine must not be used, if the condition of all connection leads is not perfect.

## 1.4 Use according to regulations

This device is applicable for commercial use, e.g., in hotels, schools, hospitals, factories, offices, and rental shops.

This columbus single brush machine is exclusively designated for scrubbing, polishing and cleaning, as well as for shampooing of floor coverings in the internal area of buildings. Additionally, they are also suitable for grinding, with the special columbus accessories.



Use the cleaning tools provided with the device or prescribed by the manufacturer only.

Using other tools can impair security.

The vac unit is designated for vacuuming dry polishing and grinding dust.



This unit is not suitable for noxious dust.



These devices must not be used or stored out of doors under wet conditions.

The socket on the device is to use for the purposes determined in the instructions for use only.

Any application beyond these uses is considered as being not in accordance with

regulations. The manufacturer will not be liable for any damage which thereby results; the risk is borne solely by the user. The use according to regulations also includes the compliance with the conditions of the manufacturer for operation, service and maintenance. The equipment must be operated, serviced and maintained by appropriately qualified persons only and who are informed of the associated hazards. The pertinent accident prevention regulations as well as other generally recognized safety engineering and occupational medicine regulations must be observed. Any unauthorized alterations to the equipment will exclude the manufacturer from liability for any damage thereby resulting.

### 1.5 Product Liability

The explicit attention of the operator is drawn to the models only being used for intended applications as specified. In the event of the equipment not being used for the intention specified, this shall be at the sole responsibility of the user. All liability by the manufacturer shall then be waived.

### 1.6 Sources of danger

Always work so that you cannot cross the cable. There is a danger to life if the mains cable is crossed with revolving cleaning tools. The machine body must never be placed on the mains cable. Never switch on the machine if the guide bar is in vertical position, because in this position substantial holding power is required. The single brush machine is designated for use on even surfaces with a maximum gradient of 10%. The machine must not be used in damp rooms, nor must it be splashed with water.

### 1.7 Special safety instructions

In case of failure switch off and pull out the mains plug immediately to avoid further damage. Drive with care over thresholds and ledges because this could cause damage to the wheels, brushes or pads.

### 1.8 Workplace

The workplace is located behind the single brush machine at the guide bar.

### 1.9 Approved servicing personnel

The single brush machine must be serviced and maintained by qualified and authorized personnel only.

### 1.10 Procedure in cases of emergency

Release both switch levers, pull out the mains plug.

## 2. Description

This columbus single brush machine is used for polishing and cleaning of floor coverings in the internal area of buildings. With the appropriate vac unit the machine is suitable for suction of dry, non-noxious polishing dusts.

By the chance to perform these work cycles with heat, the chemical additives can be reduced drastically. The suction devices are applicable for sucking of dry polish dust not harmful to health.

## 1. Sécurité

### 1.1 Dangers possibles

Votre monobrosse columbus ainsi que le système d'aspiration et l'appareil à cire chaude ont été fabriqués en observant toutes les règles de sécurité nécessaires. Toutefois, une utilisation non adéquate de la machine peut provoquer un danger pour l'utilisateur et les personnes se trouvant à proximité et peut endommager la machine elle-même ainsi que les objets se trouvant à proximité. Pendant le travail faites attention aux tiers personnes et particulièrement aux enfants.

### 1.2 Consignes de sécurité de ce mode d'emploi

Les consignes de sécurité sont marquées comme suit :



#### Danger

Indique un danger imminent. En cas de non observation vous risquez des blessures graves ou même la mort.



#### Attention

Indique une éventualité de danger. En cas de non observation, vous risquez des blessures.



#### Important

Conseils et informations. La non observation peut entraîner des dégâts matériels.

### 1.3 Conseils de sécurité pour des machines sur secteur

Veillez à ce que le câble d'alimentation ne soit pas endommagé ou plié. Vérifiez régulièrement le câble d'alimentation ainsi que les connexions électriques du système d'aspiration et de l'appareil à cire chaude. Débranchez la machine avant d'entamer des travaux de maintenance, de réparation ou avant de changer un accessoire. Si vous changez des éléments électriques tels que le câble d'alimentation, des connexions électriques etc... conformez vous aux données techniques prescrites par le fabricant ou utilisez des pièces d'origine. Au cas où le câble ou les connections ne sont pas en état impeccable, la machine ne peut être utilisée.

### 1.4 Utilisation adéquate

Ce appareil est approprié à l'emploi professionnel, i.e. à hôtels, écoles, hôpitaux, fabriques, bureaux et magasins locaux.

Votre monobrosse columbus a été conçue exclusivement pour - récurer, lustrer, la méthode spray, le shampoing à moquette - le nettoyage des revêtements de sols à l'intérieur.



Employer en exclusivité les outils à nettoyage fournis avec l'appareil ou imposés par le producteur.

L'emploi d'autres outils peut faire tort à la sécurité.

Le système d'aspiration a été conçu pour l'aspiration de poussières sèches qui se déploient lors du lustrage des sols.



Il n'a pas été conçu pour aspirer des poussières humides ou toxiques.



Ces appareils ne peuvent pas être utilisés ou conservés au grand air à conditions humides.

La prise de courant à l'appareil n'est pas d'employer qu'aux buts déterminés dans le mode d'emploi.

Toute utilisation autre que celle décrite ci-dessus est non adéquate. Le fabricant ne pourra en aucun cas être tenu comme responsable pour des dommages résultant d'une utilisation non adéquate de la machine. Une utilisation non adéquate de la machine se fera toujours aux risques et périls de l'utilisateur. L'entretien régulier et le respect des intervalles de maintenance sont une partie intégrante de l'utilisation adéquate de la machine. La machine ne peut être utilisée, maintenue ou réparée que par des personnes qui ont été instruites. Toutes les consignes de la prévention des accidents de travail et de la médecine du travail sont à respecter. Le fabricant décline toute responsabilité en cas d'accident survenu suite à une modification de la machine.

### 1.5 Responsabilité fabricant

La monobrosse ne peut être utilisée que comme décrit dans ce mode d'emploi. Dans le cas contraire la responsabilité du fabricant sera nulle et l'utilisation de la machine se fera aux risques et périls de l'utilisateur.

### 1.6 Sources de danger

Travaillez toujours de façon à ne jamais toucher le câble d'alimentation. Il y a danger de mort si vous touchez le câble d'alimentation avec un outil de travail en rotation. La machine ne peut jamais être déposée sur le câble d'alimentation. Ne jamais démarrer la machine quand le timon est en position verticale. La monobrosse ne peut être utilisée que sur des surfaces planes ou avec une pente de maximum 10 %. La machine ne peut être utilisée dans des endroits humides. Ne versez jamais de l'eau sur la machine.

### 1.7 Consignes de sécurité spéciales

En cas de panne, débranchez la machine immédiatement.

Roulez doucement pour franchir des joints ou des marches.

### 1.8 Position de travail

La position de travail est derrière la machine près du timon.

### 1.9 Service après vente autorisé

Les monobrosses ne peuvent être maintenues et réparées que par un service après vente autorisé et par des personnes ayant les qualifications techniques et légales.

### 1.10 En cas d'urgence

Lâchez les deux leviers et débranchez la machine.

## 2. Description

La monobrosse columbus peut être utilisée pour le lavage, le décapage, le lustrage, la méthode spray et le shampoing à moquettes. Elle peut être utilisée uniquement sur des revêtements de sols à l'intérieur.

Le système d'aspiration peut être utilisé uniquement pour aspirer des poussières sèches et non toxiques.

Grâce à la possibilité d'appliquer ceux cycles de travail à chaleur, des additifs chimiques se laissent réduire drastiquement. Les appareils d'aspiration sont appropriés à aspirer de la poussière de polissage sèche, non contraire à la santé.

## 1. Avvertenze

### 1.1 Possibili rischi derivanti dall'uso improprio della macchina

Le monospazzole così come il gruppo aspirante e l'inceratore a caldo columbus, sono state realizzate secondo i canoni tecnici e in conformità alle norme di sicurezza riconosciute a livello europeo. Tuttavia l'uso improprio delle monospazzole non esclude la possibilità di recare danni a persone o cose circostanti o di danneggiare la macchina stessa. È pertanto opportuno, in presenza di persone o oggetti, utilizzare le macchine con estrema cautela.

### 1.2 Simboli indicativi ricorrenti nel presente manuale

Le avvertenze per la sicurezza sono indicate come segue:



#### Pericolo!

Indica uno stato di pericolo imminente. Rischio di morte o di gravi lesioni.



#### Attenzione!

Indica una potenziale situazione di pericolo. Rischio di gravi lesioni.



#### Importante!

Richiama l'attenzione su informazioni di rilevanza nonché sulle modalità di utilizzo delle macchine. L'inosservanza può determinare il conseguirsi di gravi danni.

### 1.3 Avvertenze per l'uso delle monospazzole alimentate a rete

Evitare che il cavo di alimentazione venga schiacciato, tirato oppure sottoposto ad attrito. Il cavo d'alimentazione e quello di collegamento al gruppo aspirante e all'inceratore a caldo, devono essere sottoposti a regolare controllo, al fine di evitare eventuali danni (tagli o bruciature sulla guaina). Prima di qualsiasi intervento di manutenzione o durante la sostituzione degli accessori, staccare sempre la spina dalla presa di corrente! Per la sostituzione delle connessioni elettriche, spine, giunti, fusibili o prese di corrente impiegare solo pezzi di ricambio originali e attenersi ai dati tecnici forniti dal costruttore. È consentito impiegare la macchina solo se tutte le connessioni elettriche sono in perfetto stato.

### 1.4 Utilizzo a norma di legge

Questo apparato è adatto per il uso industriale, p.es. in alberghi, scuole, ospedali, fabbriche, uffici e negozi noleggiatori.

La monospazzola columbus è stata progettata esclusivamente per lavori di pulizia di fondo, lucidatura, cleaning, shampooatura di rivestimenti di pavimentazioni interne. Consente operazioni di levigatura se munita dello speciale accessorio columbus.



Applicare solamente i strumenti a depurazione acclusi col apparato od imposti del fabbricatore.

L'applicazione d'altri strumenti può recare danno alla sicurezza.

Il gruppo aspirante viene impiegato per l'aspirazione di polveri secche generate durante le operazioni di lucidatura e levigatura.



Queste apparecchiature non possono, però, essere impiegate per aspirare polveri di natura tossica.



Questi apparecchi non devono essere usati o conservati a cielo scoperto con condizioni bagnate.

La presa di corrente al apparato deve essere applicata solamente per gli intendimenti determinati nell'istruzione per l'uso.

Ogni altro tipo di utilizzo diverso da quello precisato viene considerato non conforme alle vigenti norme. Il costruttore non risponde degli eventuali danni derivanti da un impiego inidoneo; l'utente si fa carico di qualsiasi rischio. Le norme vanno inoltre rispettate anche in riferimento al funzionamento e alla manutenzione periodica suggerite dal costruttore. L'uso, la manutenzione e le riparazioni della macchina devono essere effettuati esclusivamente da personale specializzato al corrente dei rischi che tali operazioni comportano. Vanno inoltre rispettate tutte le norme relative alla prevenzione degli infortuni e le norme generali di tecnica di sicurezza e di medicina del lavoro. Il costruttore non è tenuto a rispondere dei danni causati da modifiche di tipo arbitrario apportate alle macchine.

### 1.5 Responsabilità

L'utente è tenuto ad utilizzare la macchina esclusivamente in conformità all'uso e alle modalità per cui è stata progettata. Qualora la macchina non venisse impiegata per gli scopi specifici previsti, l'utente si assume la piena responsabilità. In tal caso il costruttore è esonerato da qualsiasi responsabilità.

### 1.6 Sorgenti di rischio

Durante l'impiego evitare sempre di passare con la macchina sul cavo d'alimentazione. Qualsiasi contatto del cavo d'alimentazione con gli utensili per la pulizia determina un potenziale pericolo di morte. In nessun caso posizionare la macchina sul cavo d'alimentazione. Non azionare mai la macchina quando il timone di guida è in posizione verticale, poichè occorrerebbe una forza considerevole per governare la stessa. L'impiego della monospazzola è previsto su superfici piane con un'inclinazione massima pari al 10%. Non è consentito utilizzare la macchina in ambienti umidi e non deve essere investita da getti d'acqua.

### 1.7 Istruzioni di carattere particolare

Spegnere immediatamente la macchina e staccare la spina qualora dovesse verificarsi una situazione anomala, al fine di evitare ulteriori danneggiamenti.

Manovrare la macchina con cura lungo soglie e gradini allo scopo di evitare danni alle ruote, alle spazzole oppure ai Pads.

### 1.8 Posizione di lavoro

Posizionarsi dietro la monospazzola al timone di guida.

### 1.9 Personale addetto alla manutenzione

La manutenzione e le riparazioni della monospazzola columbus possono essere effettuate solo da personale competente ed autorizzato.

### 1.10 Procedure in caso d'emergenza

Lasciare andare entrambe le leve di comando e staccare la spina dalla presa di corrente.

## 2. Descrizione

Le monospazzole columbus vengono impiegate per eseguire lavori di pulizia di fondo, lucidatura, cleaning e shampooatura di rivestimenti interni. Dotate degli speciali accessori columbus possono essere eseguiti anche lavori di levigatura. Il gruppo aspirante compreso nella fornitura è adatto all'aspirazione di polveri secche, non tossiche, formatesi durante i lavori di lucidatura e levigatura.

Coll'evenienza di compiere queste fasi lavorative con calore, additivi chimici se lasciano ridurre drasticamente. Gli attrezzi aspiranti sono adatti al aspirare levigature asciutte, non dannose alla salute.

# 1. Seguridad

## 1.1 Peligros de la máquina

Esta máquina monodisco columbus, así como el grupo de aspiración columbus y el equipo para encerar en caliente columbus, han sido fabricados según la situación de la técnica y normas técnicas de seguridad reconocidas. No obstante, un uso indebido puede acarrear peligros personales, así como un deterioro de la máquina y otros objetos materiales. Al trabajar con la máquina ha de vigilarse la presencia de terceros, principalmente niños.

## 1.2 Normas de seguridad dentro de las presentes instrucciones de manejo

Las normas de seguridad de las presentes instrucciones de manejo se encuentran caracterizadas como sigue:



### Peligro

Define un peligro directo. De no evitarse éste, la consecuencia puede ser un peligro mortal o lesiones gravísimas.



### Precaución

Define una posible situación de peligro. Si no evita ésta, las consecuencias pueden ser lesiones.



### Nota importante

Define instrucciones de utilización importante y otras informaciones. En caso de inobservancia, las consecuencias pueden ser averías.

## 1.3 Instrucciones de seguridad para máquinas conectadas a la red

Vigile que el cable de conexión a la red no resulte dañado por magullamientos, tirones, rozamientos o causas similares. El cable de conexión a la red y línea de conexión al grupo de aspiración o equipo de encerar en caliente deben ser revisados periódicamente en cuanto a posibles daños (puntos al descubierto, puntos pelados, etc.). Antes de proceder a trabajos de mantenimiento y cuidado en la máquina o al cambiar accesorios, retirar siempre el enchufe de la red. Al sustituir cables de conexión, enchufes, acoplamientos, fusibles o cajas de enchufe, deben cumplirse los datos técnicos establecidos por el fabricante y utilizarse piezas de recambio originales. La máquina no debe ser utilizada si el estado de los cables de conexión no es impecable.

## 1.4 Utilización reglamentaria

Ese dispositivo está acomodado para la aplicación industrial, p.ej., en hoteles, escuelas, hospitales, fábricas, oficinas y tiendas locadoras.

Esta máquina monodisco columbus está destinada exclusivamente a frotar, pulir y limpiar, así como a la aplicación de champú a suelos en el ámbito interno de edificios. Con el equipo accesorio especial columbus es además idónea para abrillantar.



Emplear solamente los utillajes de limpieza provistos con el dispositivo o prescritos por el confeccionador.

El empleo de otros utillajes puede afectar la seguridad.

El grupo de aspiración se destina a la aspiración del polvo seco del pulido y abrillantado.



Este aparato no es idóneo para polvos nocivos para la salud.



Esos aparatos no deben estar empleados o conservados a cielo abierto a condiciones mojadas.

El enchufe al aparato no está a emplear mas que para las finalidades determinadas en el modo de empleo.

Cualquier uso que supere este ámbito se considera como no reglamentario. El fabricante no responde de los daños resultantes por ello; el riesgo correspondiente corre exclusivamente a cargo del usuario. La utilización reglamentaria comprende también el cumplimiento de las condiciones de servicio, mantenimiento y reparación prescritas por el fabricante. La máquina únicamente debe ser utilizada, mantenida y reparada por personas debidamente familiarizadas con esta labor e informadas sobre los peligros. Deben cumplirse las normas pertinentes para la prevención de accidentes, así como las demás normas técnicas de seguridad y de la medicina del trabajo reconocidas con carácter general. Las modificaciones por cuenta propia en las máquinas excluyen la garantía del fabricante por los posibles daños resultantes.

## 1.5 Garantía sobre el producto

Se informa expresamente al usuario que la máquina debe ser unicamente utilizada ateniendose al uso reglamentario. De no ser así, su utilización y consiguientes riesgos correran única y exclusivamente a cargo del usuario y esto sopondría la total anulación de la garantía del fabricante.

## 1.6 Fuentes de peligro

Trabaje siempre de tal forma, que no pueda marcharse sobre el cable. Existe un peligro mortal, si se marcha con el útil de limpieza en rotación sobre el cable de conexión a la red. Bajo ninguna circunstancia debe situarse el cuerpo de la máquina sobre el cable de conexión a la red. No conectar nunca la máquina con la barra de guía situada en posición vertical, dado que en caso contrario es preciso aplicar fuerzas de sujeción considerables. La máquina monodisco sólo está destinada para su utilización en superficies planas con una pendiente máxima del 10 %. La máquina no debe ser utilizada en recintos húmedos, ni sufrir salpicaduras de agua.

## 1.7 Instrucciones de seguridad especiales

En caso de fallo de la máquina, ésta debe de desconectarse inmediatamente de la red, con el fin de que no puedan producirse averías o deterioros ulteriores. Circule con precaución sobre umbrales y escalones, en caso contrario pueden producirse averías en las ruedas, cepillos o almohadillas.

## 1.8 Puesto de trabajo

El puesto de trabajo se encuentra detrás de la máquina monodisco, en la barra de guía.

## 1.9 Personal de mantenimiento autorizado

La máquina monodisco COLUMBUS sólo debe ser mantenida y reparada por personas que disponen de la debida legitimación técnica y legal.

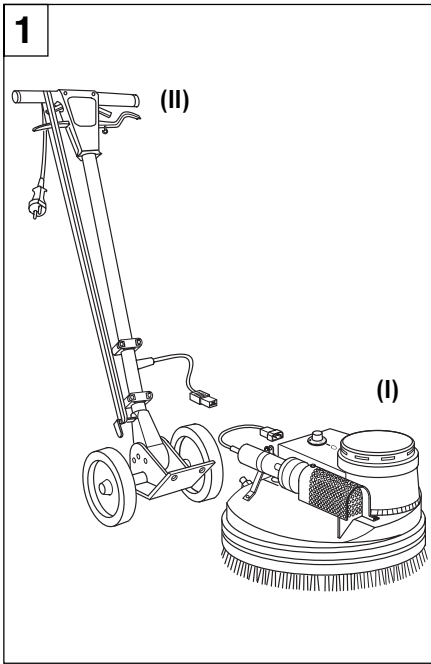
## 1.10 Comportamiento en caso de emergencia

Soltar ambas palancas de conexión y retirar el enchufe de la red.

# 2. Descripción

La presente máquina monodisco columbus se utiliza para frotar, pulir, limpiar y para la aplicación de champú a suelos en el ámbito interno de edificios. Mediante el equipo accesorio especial columbus es idónea además para abrillantar. El grupo de aspiración disponible al efecto es idóneo para aspirar polvos secos, no nocivos para la salud, del pulido y abrillantado.

Por la posibilidad de llevar a cabo estas fases de trabajo con calor, aditivos químicos se dejan reducir drásticamente. Los aparatos aspirantes están acomodados para aspirar alisadas áridas, no insalubres.



### 3. Anlieferung

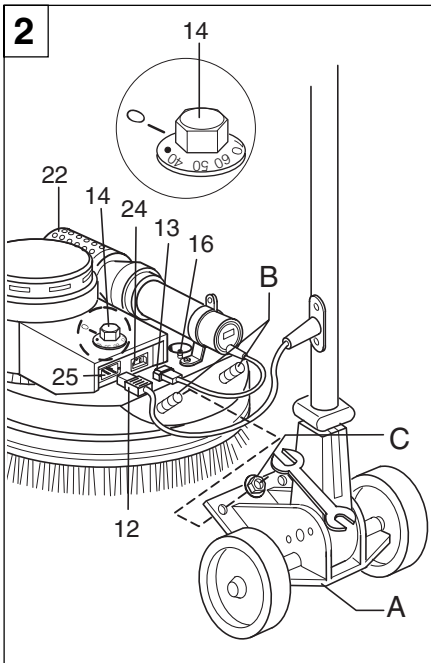
Um einen sicheren Transport zu gewährleisten, wird die Maschine in 2 Verpackungseinheiten angeliefert. Bitte prüfen Sie zuerst die Vollständigkeit der Lieferung.

- I) Maschinenkörper
- II) Führungsstange mit Netzanschlusskabel

### 3. Delivery

The single brush machine is supplied in 2 units of packing in order to ensure safe transportation. Please check first the completeness.

- I) machine body
- II) guide bar with power cable



### 4. Zusammenbau der Einzelscheibenmaschine

#### 4.1 Führungsstange an den Maschinenkörper anschrauben (Bild 2)

Die Halterung (A) der Führungsstange (8) auf die Gewindebolzen (B) am Maschinenkörper (17) setzen und mit den beiliegenden Verbussmuttern (C) fest verschrauben. Benutzen Sie hierzu einen Ring- oder Gabelschlüssel SW 13.

#### 4.2 Elektrische Verbindung herstellen (Bild 2)

Gerätesteckdose (24) mit dem entsprechenden Gerätestecker (12) an der Rückseite des Klemmkastens (15) verbinden.

### 4. Assembly of the single brush machine

#### 4.1 Screw the guide bar onto the machine body (fig. 2)

Put the holding mechanism (A) of the guide bar (8) onto the threaded bolt (B) on the machine body (17) and screw on tight with the supplied hexagon nuts (C). Use a ring spanner or open ended spanner for this.

#### 4.2 Make electrical connection (fig. 2)

Connect the socket (24) together with the appropriate plug (12) at the back side of the switch box (15).



### 3. Livraison

Pour assurer un transport sans problèmes, la machine est livrée en deux pièces.

A la réception, contrôlez si la livraison est complète.

- I) Moteur
- II) Timon

### 3. Modalità d'imballaggio

Al fine di garantire un trasporto privo di inconvenienti, la macchina viene imballata in due colli. Si prega pertanto di verificare che le parti siano complete prima della consegna.

- I) Corpo macchina
- II) Gruppo impugnatura con cavo d'alimentazione

### 3. Suministro

Para garantizar un transporte seguro, la máquina se suministra en dos unidades de embalaje. Rogamos compruebe previamente la integridad del suministro.

- I) Cuerpo de la máquina
- II) Barra de guía con cable de conexión a la red

## 4. Montage de la monobrosse

### 4.1 Attachez le timon au moteur avec les vis prévues

Mettez le support **(A)** du timon **(8)** sur les boulons **(B)** du châssis **(17)** et serrez les 2 boulons **(C)**. Pour cela utiliser une clef 13.

### 4.2 Connexion électrique

Branchez d'abord la prise **(24)** dans le prise **(12)** avant de connecter le timon.

## 4. Assemblaggio della monospazzola

### 4.1 Montaggio del timone di guida al corpo macchina (fig. 2)

Inserire la piastra di supporto **(A)** del timone di guida **(8)** nei perni filettati del corpo macchina **(17)** e fissarla con gli appositi dadi esagonali **(C)**. Utilizzare una chiave ad anello o fissa.

### 4.2 Allacciamento delle connessioni elettriche (fig. 2)

Collegare la presa **(24)** inserendola nella spina **(12)** posta nel basamento macchina **(15)**.

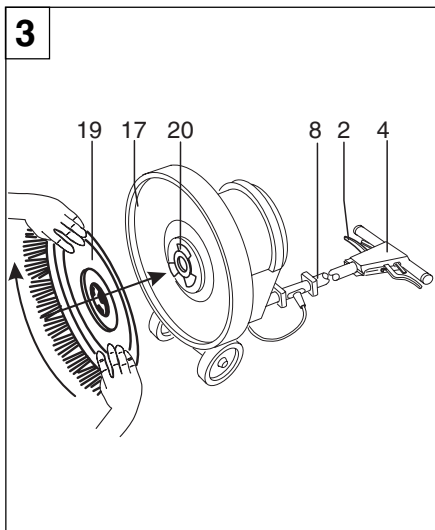
## 4. Montaje de la máquina monodisco

### 4.1 Atornillar la barra de guía al cuerpo de la máquina (figura 2).

Acoplar el soporte **(A)** de la barra de guía **(8)** a los bulones roscados **(B)** en el cuerpo de la máquina **(17)** y atornillarla firmemente con las tuercas **(C)** adjuntas. Utilice para ello una llave anular o llave fija entre caras 13.

### 4.2 Establecer la conexión eléctrica (figura 2)

Conectar la caja de enchufe del equipo de calentamiento **(24)** con el enchufe del equipo de calentamiento **(12)** en la parte dorsal de la caja de bornes **(15)**.



### 4.3 Einbau des Reinigungswerkzeugs (Bürste, Treibteller usw.)

#### 4.3.1 Reinigungswerkzeug von Hand einsetzen (Bild 3)



**ACHTUNG:**  
Netzstecker muss gezogen sein!

Zuerst Führungsstange (8) senkrecht stellen. Durch Ziehen des Stellhebels (2) am Schaltergehäuse (4) die Führungsstange (8) entriegeln. Nach oben schwenken, bis sie senkrecht steht. Durch Loslassen des Hebels Stellung fixieren.

Maschine nach hinten kippen, so dass das Schaltergehäuse (4) auf dem Boden liegt. Das Reinigungswerkzeug (19) mit einer kurzen, kräftigen Linksdrehung in die Mitnehmerscheibe (20) einsetzen, danach die Maschine wieder aufstellen.

### 4.3 Fitting the cleaning tool (brush, pad holder etc.)

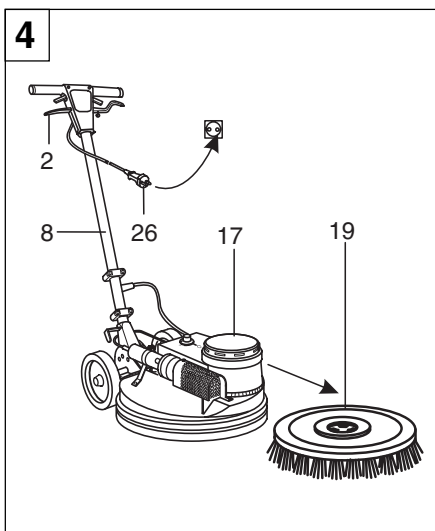
#### 4.3.1 Cleaning tool inserted manually (fig. 3)



**Attention:**  
Mains plug must be disconnected!

First put the guide bar (8) into a vertical position. Unlock the guide bar (8) by pulling the positioning lever (2) at the switch housing (4). Swivel the guide bar upward, until it is vertical. Fix the position by releasing the lever.

Tilt the machine slightly backward, so that the switch housing (4) is resting on the floor. Insert the cleaning tool (19) into the clutch plate (20) with a short, sharp turning to the left; then set the machine upright again.



#### 4.3.2 Reinigungswerkzeug maschinell einsetzen (Bild 4)

**Beachten Sie** zuerst die Punkte 5 und 5.1 auf Seite 10 **dieser Betriebsanleitung**. Reinigungswerkzeug (19) mit den Borsten nach unten vor der Maschine auf den Boden legen. Netzstecker (26) mit der Steckdose verbinden.

Führungsstange (8) durch Ziehen des Stellhebels (2) in eine schräge, körpergerechte Arbeitsstellung bringen und fixieren. Durch weiteres Herunterführen der Führungsstange (8) zum Boden wird der Maschinenkörper (17) angehoben und kann über das Reinigungswerkzeug (19) gefahren werden. Hier den Maschinenkörper zentrisch und parallel aufsetzen.

Maschine kurz anlaufen lassen. Das Reinigungswerkzeug ist eingesetzt.

#### 4.3.2 Mechanical insertion of the cleaning tools (fig. 4)

First note **points 5 and 5.1** of these operating manual. Put the cleaning tool (19), with the bristles facing downwards, on the floor in front of the machine. Plug the mains plug (26) into the main socket.

Bring the guide bar (8) into a diagonal position appropriate to the body by pulling the positioning lever (2) and fixing it. By moving the guide bar (8) further towards the floor the machine body (17) is lifted and can be moved over the cleaning tool (19). Set the machine body centrally and parallel to the cleaning tool.

Switch on the machine for a short period. The cleaning tool is inserted.

## 5. Inbetriebnahme der Einscheibenmaschine

Lesen Sie zuerst diese Betriebsanleitung und beachten Sie alle Sicherheitshinweise. Vergewissern Sie sich, dass die elektrischen Anschlusswerte mit den Angaben auf dem Typenschild der Maschine übereinstimmen. Die Einscheibenmaschine darf nur an entsprechend abgesicherten Stromnetzen betrieben werden. Netzanschluss herstellen. Führungsstange durch Ziehen des Stellhebels (2) in eine schräge, körpergerechte Arbeitsstellung bringen und fixieren.

## 5. Starting the single brush machine

First read these operating manual and note all safety points. Make sure that the electrical connection values are consistent with the statements on the type plate of the machine. The single brush machine must only be used on appropriately fused electric circuits. Make mains connection. Bring the guide bar to a diagonal, body appropriate, working position by pulling the positioning lever (2) and fix into position.

### 4.3 Montage des outils de travail

#### 4.3.1 Montage manuel



**ATTENTION**  
La machine doit obligatoirement être débranchée.

Mettez le Timon (8) en position verticale. Pour cela tirez sur le levier (2) de la poignée (4) du timon (8). Basculez le timon (8) jusqu'à ce qu'il soit en position verticale. Lâchez le levier (2)

Basculez la machine en arrière jusqu'à ce que le timon (8) soit par terre. Insérez l'outil de travail (19) dans la fixation (20) de la machine.

#### 4.3.2 Installation mécanique des outils de travail

Voir d'abord points 5 et 5.1.  
Placez l'outil de travail avec les poils vers le bas devant la machine.  
Branchez la machine sur le secteur.

Mettez le timon (8) en position de travail en tirant le levier (2).  
Poussez sur le timon (8) et poussez la machine au dessus de l'outil de travail (19). Centrez la machine sur l'outil de travail.

Démarrez brièvement. L'outil de travail s'enclenche automatiquement.

## 5. Mise en marche de la monobrosse

Avant la mise en marche de votre monobrosse lisez attentivement ce mode d'emploi et respectez les consignes de sécurité. Vérifiez aussi, si les données électriques de votre machine correspondent à celle du secteur. La machine ne peut être utilisée si le circuit a une protection suffisante.  
Branchez la machine et mettez le timon (8) en position de travail.

### 4.3 Montaggio accessori (spazzola, piatto trascinatore, etc)

#### 4.3.1 Inserimento manuale degli accessori (fig. 3)



**ATTENZIONE:**  
Estrarre la spina!

Posizionare innanzitutto il timone di guida (8) in assetto verticale. Per sbloccare il timone di guida (8), mantenere premuta la leva di regolazione (2) del gruppo impugnatura (4) e sollevare finché il timone non raggiunga la posizione verticale. Rilasciare la leva per fissare la posizione.

Ribaltare la macchina all'indietro e appoggiare il gruppo impugnatura (4) al suolo. Inserire la spazzola (19) nel disco trascinatore (20) con un breve e preciso movimento rotatorio verso sinistra. Terminata l'operazione risollevare la macchina.

#### 4.3.2 Inserimento meccanico degli accessori (fig. 4)

Seguire attentamente le istruzioni riportate a punti 5 e 5.1 di questo manuale. Poggiare a terra la spazzola (19) con le spatole rivolte verso il basso. Collegare la spina (26) alla presa di corrente.

Mantenendo premuta la leva di regolazione (2), inclinare il timone di guida fino a raggiungere una altezza idonea ad eseguire i lavori e fissare la posizione rilasciando la leva.  
Esercitando un'ulteriore pressione sul timone di guida (8) sollevare il corpo macchina (17) e adagiarlo sulla spazzola (19) in posizione centrale e parallela.

Avviare la macchina per qualche secondo. L'accessorio si aggancerà automaticamente al disco trascinatore.

## 5. Avviamento della monospazzola

Seguire attentamente le istruzioni per l'uso e le avvertenze. Assicurarsi che i valori dei collegamenti elettrici corrispondano a quelli riportati sull'etichetta di produzione della macchina. La monospazzola deve essere allacciata ad una appropriata rete elettrica. Collegare la spina principale. Premendo la leva (2), regolare l'altezza del timone di guida e fissare la posizione.

### 4.3 Instalación del útil de limpieza (cepillo, plato impulsor, etc.)

#### 4.3.1 Instalar manualmente el útil de limpieza (figura 3)



**El enchufe de conexión a la red debe encontrarse retirado.**

En primer lugar situar verticalmente la barra de guía (8). Tirando de la palanca de regulación (2) en la caja de mandos (4) desbloquear la barra de guía (8). Girar hacia arriba hasta que se encuentre verticalmente situada. A continuación fijar la posición soltando la palanca.

Volcar la máquina hacia atrás, de tal forma que la caja de mandos (4) se encuentre sobre el suelo. Mediante un corto movimiento enérgico hacia la izquierda encajar el útil de limpieza (19) en el disco arrastrador (20) y a continuación volver a levantar la máquina.

#### 4.3.2 Instalación mecánica del útil de limpieza (figura 4)

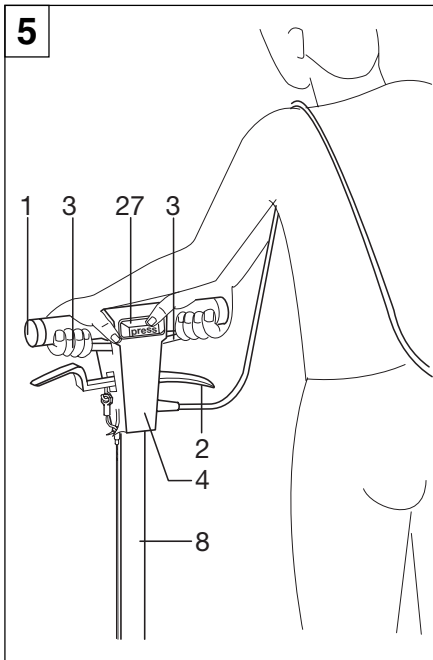
Observe en primer lugar los puntos 5 y 5.1 en la página 10 de las presentes instrucciones de manejo. Colocar sobre el suelo delante de la máquina con las cerdas hacia abajo el útil de limpieza (19). Conectar el enchufe de conexión a la red (26) con la caja de enchufe.

Situar la barra de guía (8) tirando de la palanca de regulación (2) en una posición de trabajo inclinada adecuada al cuerpo y fijarla.  
Bajando más la barra de guía (8) hacia el suelo se levanta el cuerpo de la máquina (17) y puede ser desplazada sobre el útil de limpieza (19). Situar el cuerpo de la máquina centrado y paralelo.

Poner en marcha brevemente la máquina. El útil de limpieza se encuentra acoplado.

## 5. Puesta en marcha de la máquina monodisco

Lea previamente las presentes instrucciones de manejo y observe todas las indicaciones de seguridad. Asegúrese de que los valores de conexión eléctricos coinciden con los datos indicados en la placa de características de la máquina. La máquina monodisco únicamente debe ser utilizada en redes convenientemente protegidas. Establecer la conexión a la red. Tirando de la palanca de regulación (2) situar la barra de guía en una posición de trabajo inclinada adecuada al cuerpo y fijarla.



### 5.1 Ein- und Ausschalten der Einscheibenmaschine (Bild 5)



**Niemals die Maschine bei senkrecht gestellter Führungsstange einschalten! Maschine beim Einschalten und Arbeiten mit beiden Händen fest und sicher führen, nicht verkrampfen!**

Taste (27) auf der Rückseite des Schaltergehäuses (4) mit dem Daumen betätigen (Sicherheit gegen unbeabsichtigtes Einschalten!). Anschliessend zusätzlich den linken oder rechten Schalthebel (3) mit den Fingern zum Führungsgriff (1) ziehen. Die Maschine ist nun eingeschaltet. Sie können jetzt den Daumen von der Taste (27) nehmen. Zum Ausschalten den betätigten linken oder rechten Schalthebel (3) loslassen. Maschine am Führungsgriff (1) bis zum Stillstand des Reinigungswerkzeuges (19) jedoch weiter festhalten.

#### Hinweis: (unter Punkt 5.1)

Die Motoren der Einscheibenmaschinen sind mit einem internen thermischen Wicklungsschutz ausgestattet. Dieser schaltet die Maschine bei Überlastung automatisch ab und schützt damit die Motorwicklung gegen Durchbrennen. Nach Auslösen ist eine gewisse Abkühlzeit erforderlich, bevor die Maschine wieder einschaltbar ist. Die Rückstellung des thermischen Wicklungsschutzes erfolgt automatisch.

### 5.2 Arbeiten mit der Einscheibenmaschine (Bild 5)

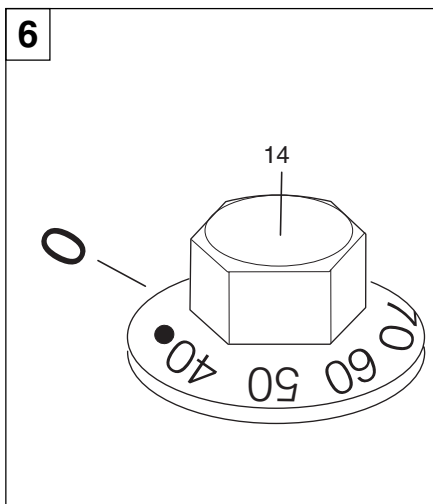
Arbeiten Sie immer so, dass das Kabel nicht überfahren werden kann.



**Es besteht Lebensgefahr, wenn die Netzanschlussleitung mit sich drehendem Reinigungswerkzeug überfahren wird.**

Einscheibenmaschinen sind sogenannte Selbstläufer, d. h. sie werden durch leichtes Anheben oder Absenken der in Arbeitsstellung fixierten Führungsstange gesteuert.

**Laufrichtung nach links:  
Führungsstange leicht absenken.  
Laufrichtung nach rechts:  
Führungsstange leicht anheben.**



### 5.3 Einstellen der Wärmezufuhr (Bild 6)

Die Maschine verfügt über eine stufenlose Wärmeverwahl bis zu maximal 85°C. Die Einstellung erfolgt durch Drehen des Temperaturreglers (14) auf den gewünschten Wert. Das Heissluftgebläse (22) ist ausgeschaltet, wenn der Temperaturregler (14) ganz nach links gedreht ist und die Strichmarkierung unter der Markierung auf dem Gehäuse liegt.

#### Empfohlene Temperatureinstellungen:

Textile Bodenbeläge	ca. 50°C
Kunststoffböden	ca. 65°C
Hartböden	ca. 85°C



**Zu hohe Wärme führt zu Schäden am Bodenbelag. Wählen Sie im Zweifelsfall eine kleinere Temperatur!**

### 5.1 Switching the single brush machine on and off. (fig. 5)



**Never switch on the machine with the guide bar in a vertical position! When switching on the machine and working it guide it firm and sure with both hands, do not be cramped!**

Activate push button (27) on the back of the switch housing (4) with the thumb (safety measure against unintentional switch on!). Then, in addition, pull the left hand or right hand switch lever (3) with the fingers towards the guide handle (1). The machine is switched on. Now you can remove the thumb from the push button (27).

To switch off release the activated left hand or right hand switch lever (3). However, keep a firm hold on the guide handle (1) of the cleaning tool (19) until it comes to rest.

#### Notice: (point 5.1)

The motors of the single brush machines are fitted with a thermo switch (thermal circuit breaker). The same switches off the machine automatically when overloaded thus protecting the motor coil from burning out. After breaking the current a short cooling time is necessary before the machine can be switched on again. The reset of the thermo switch will be automatically.

### 5.2 Working with the single brush machine (fig. 5)

Always work in such a way, that the cable cannot be crossed.



**If the mains lead is crossed a rotating cleaning tool danger to life exists.**

Single brush machines are so called self runners, that is to say they are controlled through slight lifting or lowering of the guide bar fixed in working position.

**Running direction to the left:  
lower guide bar slightly,  
Running direction to the right:  
lift the guide bar slightly.**

### 5.3 Adjustment of Heat Supply (fig. 6)

The machine disposes of a stepless temperature preselection up to maximal 85°C. Setting is done by turning the thermostat (14) to the desired value. The hot-air blower (22) is turned off if the temperature controller (14) is turned totally to the left and the bar mark is underneath the tag on the housing.

#### Recommended Temperature Settings:

Textile floor coverings	about 50°C
Plastic floors	about 65°C
Hard floors	about 85°C



**Too high temperature will feed harms on flooring. In case of doubt select a lower temperature.**

## 5.1 Mise en marche et arrêt



**Ne mettez jamais la machine en marche quand le timon est en position verticale.  
Utilisez vos deux mains pour la mise en marche et pour le travail.**

Poussez le bouton (27) à l'arrière de la poignée (4) avec votre pouce. Ensuite activez le levier (3) gauche ou droit avec vos doigts. La machine se met en marche et vous pouvez enlever votre pouce.  
Pour arrêter la machine, lâchez les leviers (3). Toutefois tenez la machine jusqu'à l'arrêt complet de l'outil de travail.

### Attention!

Les moteurs des monobrosses sont équipés d'une protection thermique. Celle-ci arrête la machine automatiquement en cas de surcharge afin d'éviter des dommages de moteur. En cas d'arrêt, la protection thermique se remet automatiquement après un certain temps de refroidissement.

## 5.2 Le travail avec la monobrosse

Veillez à ce que l'outil de travail ne passe jamais sur le câble !



**Il y a danger de mort si l'outil de travail passe sur le câble d'alimentation.**

Les monobrosse se déplacent de gauche à droite en levant ou en abaissant légèrement le timon.

### Pour aller à gauche:

**poussez le timon légèrement vers le bas**

### Pour aller à droite:

**poussez le timon légèrement vers le haut.**

## 5.3 Régler l'adduction de chaleur (fig. 6)

La machine dispose d'une présélection de chaleur continue jusqu'à 85° C maximum. L'ajustage s'effectue par tourner le commutateur de température (14) à la valeur désirée. La soufflante à air chaud (22) est disjonctée lorsque le régulateur de température (14) est tourné complètement à gauche et le marquage à barres est situé au-dessous du repérage au boîtier.

### Ajustages de température recommandés:

Revêtements de sol textiles env. 50°C  
Planchers en plastique env. 65°C  
Planchers durs env. 85°C



**La chaleur trop élevée mèneront à avaries du revêtement de sol. Dans le doute choisissez une température plus basse.**

## 5.1 Accensione e spegnimento della monospazzola



**Non accendere mai la macchina quando il timone di guida si trova in posizione verticale!  
Al momento dell'accensione e durante i lavori, manovrare la macchina con entrambe le mani e con sicurezza, non irrigidirsi!**

Premere il pulsante (27) posto sul lato posteriore del gruppo impugnatura (4) (dispositivo di sicurezza per prevenire un'accensione involontaria!). Tirando, quindi, contemporaneamente la leva di comando (3) destra o sinistra verso l'impugnatura (1) la macchina verrà avviata. Il pulsante (27) resta automaticamente inserito.

Per spegnere la monospazzola rilasciare la leva di comando (3) destra o sinistra. Mantenere la presa all'impugnatura fino a quando la spazzola (19) non si sia del tutto fermata.

### Avvertenze:

I motori delle monospazzole sono dotati di un interruttore termico che disinserisce automaticamente la macchina in caso di sovraccarico, proteggendo così l'avvolgimento del motore.

Prima di rimettere in funzione la macchina è necessario lasciar passare alcuni minuti per il raffreddamento. L'interruttore ritornerà automaticamente nella posizione iniziale.

## 5.2 Modalità di utilizzo della monospazzola (fig. 5)

Si consiglia di seguire quanto suggerito nella fig. 5, al fine di evitare di passare sul cavo con la macchina.



**È estremamente pericoloso lasciare che il cavo di alimentazione venga a contatto con gli accessori durante il funzionamento.**

Le monospazzole vengono anche definite „autoconducibili”, in quanto vengono guidate alzando o abbassando, con un leggero movimento, il timone di guida già fissato nella posizione di lavoro.

**Per dirigere la macchina verso sinistra: sollevare leggermente il timone.**

**Per dirigere la macchina verso destra: abbassare leggermente il timone.**

## 5.3 Regolazione dell'adduzione di calore (dipinto 6)

La macchina ha a disposizione un prefisso di calore continuo fino a 85°C a massimo. La regolazione ha luogo per girare il termostato (14) sul valore augurato. Il ventilatore d'aria calda (22) è disinnestato se il termostato (14) è ritorto interamente a sinistra e se la marcazione a righe si trova sotto la marcazione a la cassa.

### Regolazioni consigliate della temperatura:

Pavimenti tessili circa 50°C  
Fondi di plastica circa 65°C  
Fondi duri circa 85°C



**Il calore troppo alto arrecchi danni al pavimento. In caso di dubbio scegliete una temperatura minore.**

## 5.1 Conexión y desconexión de la máquina monodisco (figura 5)



**No conectar nunca la máquina con la barra de guía situada en posición vertical.  
Durante la conexión y al trabajar con la máquina, sujetarla firmemente con las manos y conducirla con seguridad, no de forma forzada.**

Accionar el pulsador (27) con el pulgar en la parte dorsal de la caja de mandos (4) (seguro contra conexión accidental). A continuación tirar adicionalmente de la palanca de conexión (3) izquierda o derecha con los dedos hacia la empuñadura de guía (1). La máquina se encuentra a continuación conectada. A continuación puede retirar el pulgar del pulsador (27). Para la desconexión soltar la palanca de conexión (3) izquierda o derecha accionada. Continuar no obstante sujetando la máquina por la empuñadura de guía (1) hasta la parada del útil de limpieza (19).

### Indicación: (bajo el punto 5.1)

Los motores de las máquinas monodisco están equipados con protección térmica interior del arrollamiento. Est desconecta automáticamente la máquina en caso de sobrecarga del motor. Tras la desconexión se requiere de un cierto tiempo de enfriamiento, antes de que la máquina pueda ser conectada de nuevo. La reposición de la protección térmica tiene lugar automáticamente.

## 5.2 Trabajo con la máquina monodisco (figura 5)

Trabaje siempre de tal forma, que no pueda marchar sobre el cable.



**Si marcha con el útil de limpieza en rotación sobre el cable de conexión a la red se produce una situación de peligro mortal.**

Las máquinas monodisco son máquinas autopropulsadas, es decir que se conducen levantando o presionando ligeramente la barra de guía fijada en la posición de trabajo.

### Dirección de marcha a la izquierda:

**presionar ligeramente la barra de guía**

### Dirección de marcha a la derecha:

**levantar ligeramente la barra de guía**

## 5.3 Ajustar la alimentación de calor (fig. 6)

La máquina cuenta con un prefijo de calor sin escalones hasta 85°C como máximo. El ajuste se efectuará dando vueltas del selector de la temperatura (14) al valor deseado. El soplete de aire caliente (22) está apagado si el regulador de la temperatura (14) está girado completamente a la izquierda y la marcación de barras se encuentra debajo de la marcación a la caja.

### Ajustes de la temperatura recomendados:

Revestimientos del suelo textiles apr. 50°C  
Suelos plásticos apr. 65°C  
Suelos duros apr. 85°C



**El calor demasiado ardiente va a parar daños del revestimiento del suelo. En el dubio elija una temperatura menor.**

## 6. Erforderliche Ausrüstung zur Bodenreinigung und -pflege

### 6.1 Schrubben

Zum Schrubben wird eine Schrubbürste (oder ein Treibteller mit Schrubbspad) benötigt. Zusätzlich wird die Verwendung des columbus Flüssigkeitstankes empfohlen.

### 6.2 Polieren

Zum Polieren wird eine Polierbürste (oder ein Treibteller mit Polierpad) benötigt. Empfehlenswert ist das gleichzeitige Absaugen der polierten Bodenfläche mit dem speziell zu Ihrem Modell gehörenden Sauggerät.

### 6.3 Cleanern

Zum Cleanern werden Treibteller mit Polierpad und Sprühgerät benötigt.

### 6.4 Shampooieren

Zum Shampooieren wird eine Shampooierbürste und der Flüssigkeitstank benötigt.

#### Hinweis:

Vor Arbeitsbeginn sollte die Shampooierbürste ca. 1/2 Std. in klarem Wasser eingeweicht werden. Die Borsten werden dadurch geschmeidiger.

## 6. Necessary equipment for floor cleaning and maintenance

### 6.1 Scrubbing

For scrubbing, a scrubbing brush (or a pad holder with scrubbing pad) is required. Additionally the use of the columbus fluid tank is recommended.

### 6.2 Polishing

For polishing, a polishing brush (or a pad holder with polishing pad) is required. Vacuuming the polished floor area with the special vac unit appropriate for your model is recommended.

### 6.3 Cleaning

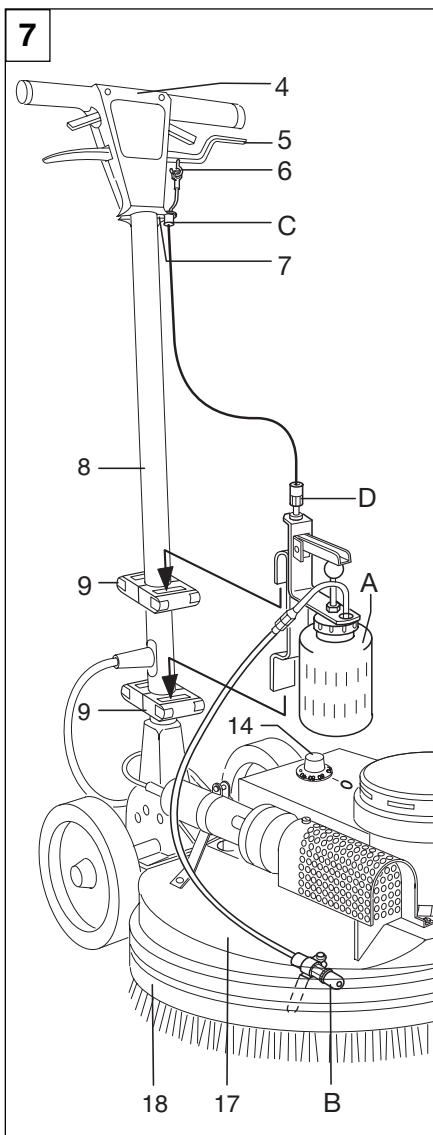
For cleaning, a pad holder with polishing pad and spray unit is required.

### 6.4 Shampooing

For shampooing, a shampoo brush and the fluid tank is required.

#### Note:

Before commencing work the shampoo brush should be soaked in clear water for approximately 1/2 hour, this makes the bristles more supple.



## 7. Montage des Zubehörs

### 7.1 Montage des Sprühgerätes (Bild 7)

Sprühgerät (A) in beide Steckvorrichtungen (9) an der Führungsstange (8) einstecken. Düsenhalter (B) der Sprühdüse zwischen den Maschinenkörper (17) und den Gummistossring (18) klemmen. Die Sprühdüse muss dabei nach vorne und schräg auf den Boden gerichtet werden!

### Bowdenzug einhängen (Bild 7)

Ösenende des Bowdenzuges in den Haken (6) des Dosierhebels (5) einhängen. Freihängenden Bowdenzug mit der Hülse (C) in seitlichen Halteschlitz (7) am Schaltergehäuse (4) einklemmen. Mit Stellschraube (D) den Bowdenzug so einstellen, dass sich das Ventil durch Ziehen des Dosierhebels (5) öffnet und nach dem Loslassen wieder vollständig schliesst. Während des Arbeitens wird das Sprühmittel durch Ziehen des Dosierhebels (5) hinzugegeben.



**Niemals Flüssigwachs in das Sprühgerät einfüllen!**  
**Keine Flüssigkeiten einfüllen die heißer als 40° C sind!**

## 7. Assembly of Accessories

### 7.1 Fitting the spray unit (fig. 7)

Insert the spray unit (A) into both plug-in devices (9) on the guide bar (8). Clamp the nozzle holder (B) of the spray nozzle between the machine body (17) and the bumper (18). The spray nozzle must be pointing forward and diagonally downward towards the floor!

### Fitting the Bowden cable (fig. 7)

Fit the lug end of the bowden cable in the hook (6) of the dosing lever (5). Clamp the free hanging bowden cable with the sleeve (C) into the holding slot (7) at the side of the switch housing (4). Adjust the bowden cable with the adjusting screw (D) in such a way, that the valve opens when the dosing lever (5) is pulled, and that it closes again completely after releasing the lever. During working the chemical is added by pulling the dosing lever (5).



**Never fill the spray unit with liquid wax!**  
**Do not fill with liquids which have a temperature of more than 40°C!**  
**Otherwise the machine could fall over.**

## 6. Accessoires nécessaires au nettoyage

### 6.1 Récurage, décapage

Vous avez besoin d'une brosse ou d'un plateau avec un disque. De plus nous vous recommandons l'utilisation du réservoir.

### 6.2 Lustrage

Vous avez besoin d'une brosse à lustrer ou d'un plateau avec un disque. Nous vous recommandons l'utilisation du système d'aspiration.

### 6.3 La méthode spray

Vous avez besoin d'un plateau et d'un disque. De plus nous vous recommandons le sprayeur.

### 6.4 Shampooing moquette

Vous avez besoin d'une brosse à shampooing et d'un réservoir.

#### Conseil:

Nous vous conseillons de tremper la brosse une 1/2 heure dans de l'eau tiède. Elle deviendra plus souple et la machine sera plus facile à contrôler.

## 7. Montage des Accessoires

### 7.1 Montage de l'unité de spray

Insérez le sprayeur (A) dans les deux supports (9) du timon (8).  
Insérez le support du gicleur (B) entre le châssis de la machine (17) et son caoutchouc de protection (18). Le gicleur doit être dirigé en avant vers le bas.

#### Connexion du câble

Insérez le bout du câble dans le crochet (6) du levier (5). Insérez la douille (C) dans le support (7). Serrez la vis (D) de façon à ce que la soupape s'ouvre en tirant sur le levier (5) et quelle se referme complètement en lâchant le levier (5).



**mettez pas de cire liquide dans le sprayeur !**  
**Ne mettez pas de liquides au dessus de 40°C dans le sprayeur !**

## 6. Dotazioni per la pulizia e la manutenzione

### 6.1 Pulizia di fondo

Per la pulizia di fondo è necessario utilizzare spazzole adeguate (oppure un piatto trascinatore con Pad per lavare). Si consiglia l'uso di serbatoi per le soluzioni detergenti columbus.

### 6.2 Lucidatura

È necessario utilizzare spazzole per lucidare (oppure un piatto trascinatore munito di Pad per lucidare). Si consiglia di utilizzare l'abbinato gruppo aspirante per l'aspirazione delle polveri secche generate durante la lucidatura.

### 6.3 Cleaning

Per il cleaning vengono utilizzati il piatto trascinatore munito di Pad per lucidare e il relativo nebulizzatore.

### 6.4 Shampooatura

Per la shampooatura sono necessari una spazzola adeguata a questo tipo d'impiego e il serbatoio per detergenti liquidi.

#### Avvertenze:

Prima di dare inizio ai lavori, si consiglia di immergere la spazzola per la shampooatura per ca. ½ ora in acqua pulita. Le setole acquisite avranno maggiore morbidezza.

## 7. Assemblaggio degli accessori

### 7.1 Montaggio del nebulizzatore (fig.7)

Inserire il nebulizzatore (A) in entrambi i supporti (9) fissati sul timone di guida (8).  
Fissare il diffusore a iniezione alla staffa di sostegno (B) situata tra il corpo macchina (17) e la guarnizione paraurti (18). Il diffusore a iniezione deve essere rivolto diagonalmente verso il basso!

#### Montaggio del cavo Bowden (fig. 7)

Agganciare l'estremità a occhiello del cavo al gancio (6) della leva di dosaggio (5).  
Tramite la boccola (C) bloccare il cavo in tiraggio alla fessura d'incastro (7) posta lateralmente al gruppo impugnatura (4). Regolare il tiraggio del cavo e fissare la posizione con la vite di regolazione (D), cosicché la valvola si apra tirando la leva di dosaggio (5) e si richiuda una volta rilasciata la leva stessa. Durante le operazioni di pulitura il detergente spray viene erogato tramite la leva di dosaggio (5).



**Non riempire mai il nebulizzatore di cere liquide!**  
**Non utilizzare liquidi la cui temperatura superi i 40° C!**

## 6. Equipo requerido para la limpieza y conservación de suelos

### 6.1 Frotar

Para frotar se necesita un cepillo frotador (o un plato impulsor con una almohadilla frotadora). Adicionalmente se recomienda la utilización del tanque para líquidos COLUMBUS.

### 6.2 Pulir

Para pulir se necesita un cepillo pulidor (o un plato impulsor equipado con una almohadilla pulidora). Es recomendable la aspiración simultánea de la superficie de suelo pulida mediante el grupo de aspiración especial para su modelo.

### 6.3 Limpiar

Para la limpieza se necesitan el plato impulsor con almohadilla de pulir y equipo rociador.

### 6.4 Aplicación de champú

Para la aplicación de champú se necesita un cepillo para la aplicación de champú y el tanque para líquido.

#### Indicación:

Antes del comienzo del trabajo debe reblandecerse el cepillo para la aplicación de champú durante aproximadamente media hora en agua limpia. Con ello se suavizan las cerdas.

## 7. Montaje del equipo accesorio

### 7.1 Montaje del equipo rociador (figura 7)

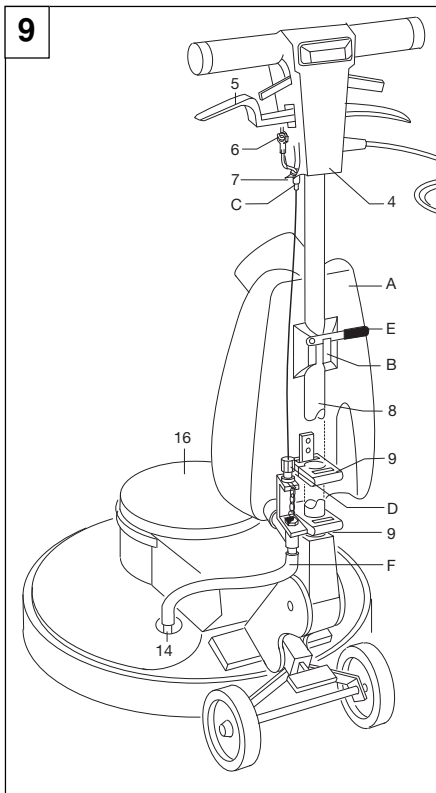
Encajar el equipo rociador (A) en ambos dispositivos de encaje (9) en la barra de guía (8). Fijar el portatobera (B) de la tobera rociadora entre el cuerpo de la máquina (17) y el anillo de tope de goma (18). La tobera rociadora debe estar orientada a este fin hacia adelante e inclinada hacia el suelo.

#### Enganchar la tracción por cable (figura 7)

Enganchar el extremo de la argolla de la tracción de cable en el gancho (6) de la palanca dosificadora (5). Encajar el extremo libre de la tracción de cable con el casquillo (C) en la ranura de sujeción (7) lateral en la caja de mandos (4). Mediante el tornillo de regulación (D) ajustar la tracción de cable de tal forma, que la válvula se abra al tirar de la palanca dosificadora (5) y tras soltar ésta vuelva a cerrar totalmente. Durante el trabajo el líquido de rociado es agregado tirando de la palanca dosificadora (5).



**No rellenar nunca cera líquida en el equipo de rociado.**  
**No rellenar líquidos con temperatura superior a los 40° C.**



## 7.2 Montage des Flüssigkeitstanks (Bild 9)

Tank (A) je nach Höhe des Motors in die obere oder untere Steckvorrichtung (9) an der Führungsstange (8) einstecken. Oberen Teil des Tanks fest gegen die Führungsstange drücken, so dass die Schnappverbindung (B) einrastet. Mit dem Schwenkbügel (E) gegen Lösen sichern.

### Bowdenzug einhängen

Ösenende des Bowdenzuges in den Haken (6) des Dosierhebels (5) einhängen.

Freihängenden Bowdenzug mit der Hülse (C) in seitlichen Halteschlitz (7) am Schaltergehäuse (4) einklemmen. Mit Stellschraube (D) den Bowdenzug so einstellen, dass sich das Ventil durch Ziehen des Dosierhebels (5) öffnet und nach dem Loslassen wieder vollständig schließt. Während des Arbeitens wird das Sprühmittel durch Ziehen des Dosierhebels (5) hinzugegeben.

Klarsichtschlauch (F) in die Bohrung, bzw. auf den Schlauchnippel (14) am Maschinenkörper (16) fest einstecken. Bei der Maschine E 250 muss vorher der Kunststoffstopfen auf dem Maschinenkörper (16) entfernt werden.

Durch Absenken der Führungsstange (8) den Tank (A) in eine optimale Einfüllstellung bringen. Reinigungsflüssigkeit in den Tank einfüllen (Bei E 250 max. 6 Liter; bei E 400 S, E 500 S/E und E 430 max. 15 Liter). Während des Arbeitens wird die Reinigungsflüssigkeit durch Ziehen des Dosierhebels (5) hinzugegeben.



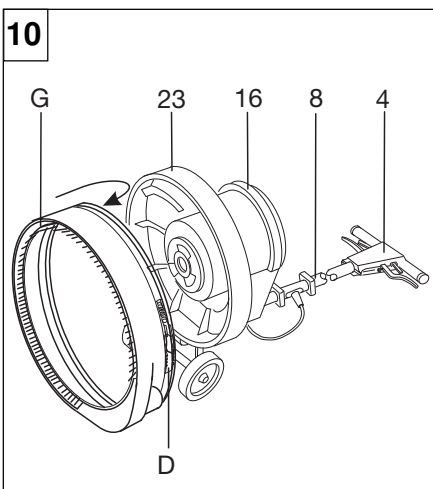
**Keine Flüssigkeiten einfüllen die heißer als 40° C sind ! Verwenden Sie nur vom Gerätehersteller empfohlene Reinigungsmittel.**



**Auf keinen Fall dürfen Reinigungsmittel verwendet werden, welche leicht entzündbare, brennbare, giftige, gesundheitsschädigende, ätzende oder reizende Stoffe enthalten.**



**Die maximale Füllmenge nicht überschreiten! Die Maschine kann sonst umkippen.**



## 7.3 Montage des Sauggerätes



**Das Sauggerät ist nicht zur Absaugung gesundheitsschädlicher und/oder nasser Stäube geeignet!**

### 7.3.1 Montage des Absaugringes (Bild 10)

Führungsstange (8) senkrecht stellen (siehe Punkt 4.3.1) und Maschine nach hinten kippen (bei Modell E 400 S und E 500 S/E zuerst das klappbare Fahrgestell einrasten wie unter Punkt 4.3.1 beschrieben), so dass das Schaltergehäuse auf dem Boden liegt.

Den zur Maschinenbaureihe gehörigen Absaugring (G) über den Maschinenkörper (16) aufsetzen. Dabei muss der Schlauchanschlussstutzen nach links in Fahrtrichtung ausgerichtet sein und die Beborstung zeigt von der Maschine weg. Schlauchband (D) schließen und Absaugbalg nach innen stülpen. Maschine aufstellen (bei E 400 S und E 500 S/E Fahrwerk ausklinken) und Führungsstange wieder in Arbeitsstellung bringen.

## 7.2 Fitting the fluid tank (fig. 9)

Push in the tank (A) into the upper or the lower plug-in device (9) on the guide bar (8), dependant on the height of the motor. Push the upper part of the tank firmly against the guide bar, so that the snap connection (B) snaps in. Secure against loosening with the swivel bracket (E).

### Suspending the Bowden cable

Fit the lug end of the Bowden cable in the hook (6) of the dosing lever (5). Clamp the free hanging bowden cable with the sleeve (C) into the holding slot (7) at the side of the switch housing (4). Adjust the Bowden cable with the adjusting screw (D) in such a way, that the valve opens when the dosing lever (5) is pulled, and that it closes again completely after releasing the lever. During working the chemical is added by pulling the dosing lever (5).

Push the clear tube (F) firmly into the bore, or the hose nipple (14) on the machine body (16). With machine E 250 the plastic plug on the machine body (16) must be removed first.

Bring the tank (A) into the optimal filling position by lowering the guide bar. Fill the tank with cleaning fluid (by E 250 max. 6 litre; by E 400 S, E 500 S/E and E 430 max. 15 litre). During working the cleaning fluid is added by pulling the dosing lever (5).



**Do not fill with liquids with a temperature higher than 40°C! Only use the cleaning fluid recommended by the unit manufacturer.**



**Under no circumstances must cleaning fluids be used which contain easily combustible, inflammable, poisonous, health endangering, corrosive or irritating materials.**



**Do not exceed the maximum filling quantity!**

## 7.3 Fitting the vac unit and changing the paper bag



**The vac unit is not suitable for vacuuming noxious and/or damp dust!**

### 7.3.1 Fitting the suction ring (fig. 10)

Put the guide bar (8) into a vertical position (see point 4.3.1) and tilt the machine backwards (with model E 400 S and E 500 S/E engage the hinged undercarriage first as described in point 4.3.1), so that the switch housing rests on the floor.

Put on the suction ring (G) appropriate for the machine series above the machine body (16). The hose connecting piece must be aligned to the floor and the bristles must point away from the machine. Put the machine upright (with E 400 S and E 500 S/E disengage undercarriage) and bring the guide bar back to the working position. When fitted correctly the suction ring (G) slides across the floor and is seated loosely around bumper (23) of the machine body (16).



## 7.2 Montage du réservoir

Insérez le réservoir (A) dans un des deux supports (9) du timon (8) selon la hauteur du moteur. Serrez la partie supérieure du réservoir contre le timon jusqu'à ce que la fermeture (B) s'enclenche. Fermez le levier (E).

Connexion du câble (voir 7.1.)

Insérez le flexible (F) dans le châssis de la machine.

Descendez le timon (8) en position de travail pour permettre le remplissage du réservoir.

Remplissez le réservoir (max. 15 litres).

Pendant le travail, dosez le débit d'eau avec le levier (5).



**N'utilisez pas de liquides supérieurs à 40° C. Utilisez uniquement les produits recommandés par le fabricant.**



**Il est strictement interdit d'utiliser des produits légèrement inflammables, inflammables, toxiques, poison, etc...**



**Ne dépassez pas le volume max. indiqué. La machine pourrait tomber.**

## 7.2 Montaggio del serbatoio per fluidi (Fig. 8)

Montare il serbatoio (A) a seconda dell'altezza del motore, utilizzando il supporto superiore o inferiore (9) fissati al timone di guida (8). Spingere la parte superiore del serbatoio contro il timone fino ad incastrare il giunto (B) al timone stesso. Assicurare l'aggancio tramite la levetta (E).

Per agganciare il cavo Bowden vedi punto 7.1. Infilare il tubo trasparente (F) nel raccordo (16) del corpo macchina (17).

Inclinare il timone di guida (8) per permettere un riempimento ottimale del serbatoio (A). Riempire il serbatoio con la soluzione detergente (max 15 lt.). Durante le operazioni di pulizia il detergente spray viene erogato tramite la leva di dosaggio (5).



**Non utilizzare liquidi la cui temperatura superi i 40° C! Fare uso soltanto dei detersivi raccomandati dal costruttore!**



**Non impiegare in nessun caso detersivi contenenti sostanze facilmente infiammabili, di tipo combustibile, tossiche, dannose alla salute, corrosive o irritanti.**



**Non superare la quantità massima di riempimento, poiché la macchina potrebbe ribaltarsi!**

## 7.2 Montaje del tanque para el líquido (figura 8)

Dependiendo de la altura del motor, encajar el tanque (A) en el dispositivo para encaje (9) superior o inferior en la barra de guía (8). Apretar firmemente la parte superior del tanque contra la barra de guía, de tal forma que encaje la unión elástica (B). Asegurarla contra la suelta mediante el estribo giratorio (E).

Enganchar la tracción de cable (consultese bajo el punto 7.1)

Introducir firmemente el tubo flexible transparente (F) en el taladro o en la boquilla para el tubo flexible (16) en el cuerpo de la máquina (17). Bajando la barra de guía (8), situar el tanque (A) en la posición de llenado óptima. Llenar con líquido de limpieza el tanque (máximo 5 litros).

Durante el trabajo el líquido de limpieza es agregado tirando de la palanca dosificadora (5).



**No rellenar con líquidos que tengan una temperatura superior a los 40 °C. Utilice únicamente líquidos de limpieza recomendados por el fabricante del aparato.**



**Bajo ninguna circunstancia deben utilizarse líquidos de limpieza que contengan sustancias fácilmente inflamables, combustibles, tóxicas, nocivas para la salud, corrosivas o irritantes.**



**No superar nunca el volumen máximo de llenado. En caso contrario la máquina puede volcar.**

## 7.3 Montage du système d'aspiration et changement du sac



**Le système d'aspiration n'est pas conçu pour aspirer des poussières humides ou/et toxiques.**

## 7.3 Montaggio del gruppo aspirante e sost. del filtro in carta



**L'unità aspirante non è adeguata ad aspirare polveri tossiche e/o bagnate!**

## 7.3 Montaje del grupo de aspiración y cambio de la bolsa de papel



**El grupo de aspiración no es idóneo para la aspiración de polvos nocivos para la salud y/o polvos húmedos.**

### 7.3.1 Montage de l'anneau d'aspiration

Mettez le timon (8) en position verticale (voir 4.3.1.) et basculez la machine en arrière.

Passez l'anneau d'aspiration (G) adéquat sur le châssis (17) de la monobrosse. Veillez à ce que les embouts sont tournés vers le bas et les poils de la brosse dans le sens opposé de la machine. Redressez la machine et mettez le timon en position de travail. En cas de montage correct l'anneau d'aspiration (G) se met autour du caoutchouc de protection (18).

### 7.3.1 Montaggio del collare d'aspirazione (Fig. 9)

Fissare il timone di guida (8) in posizione verticale (vedi punto 4.3.1) e ribaltare la macchina fino a fare poggiare l'impugnatura a terra.

Applicare il collare d'aspirazione (G), adeguato al tipo di monospazzola, al corpo macchina (16). Nell'eseguire tale operazione i raccordi del tubo d'aspirazione devono essere rivolti verso il pavimento mentre le setole del collare nella direzione opposta alla macchina.

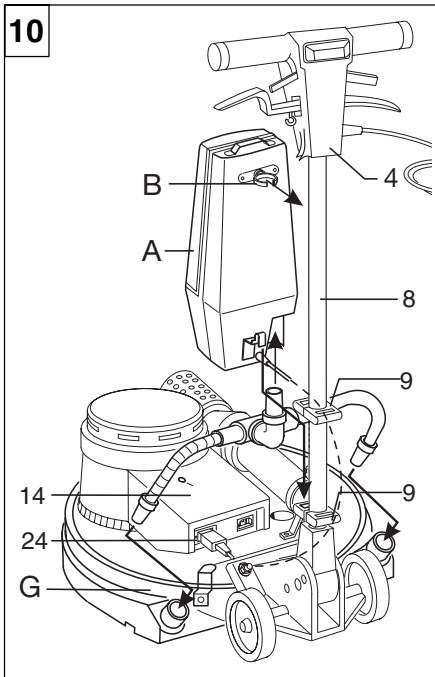
Sollevarre la macchina e posizionare il timone nella posizione di lavoro. Se montato correttamente il collare d'aspirazione scivolerà sul pavimento e si posizionerà attorno alla guarnizione paraurti (18) del corpo macchina (17) in modo non troppo aderente.

### 7.3.1 Montaje del anillo de aspiración (figura 9)

Situar la barra de guía (8) en posición vertical (consultese bajo el punto 4.3.1) y volcar la máquina hacia atrás de tal forma que la caja de mandos se encuentre sobre el suelo.

Acoplar el anillo de aspiración (G) correspondiente al tipo de construcción de la máquina sobre el cuerpo de la máquina (17). A este fin los tubos de conexión de la manguera deben estar orientados hacia el suelo y las cerdas orientadas en sentido de distanciamiento de la máquina.

Emplazar la máquina y situar de nuevo la barra de guía en la posición de trabajo. Con un montaje correcto el anillo de aspiración (G) se desliza sobre el suelo y sitúa suelto alrededor del anillo de tope de goma (18) del cuerpo de la máquina (17).



**7.3.2 Montage des Saugbehälters (Bild 10)**  
 Behälter (A) in untere Steckvorrichtung (9) der Führungsstange (8) stecken. Oberen Teil des Behälters (A) fest gegen die Führungsstange (8) drücken, so dass die Schnappverbindung (B) einrastet. Elektrische Verbindung des Behälters (A) mit der am hinteren Teil des Klemmkastens (15) befindlichen Gerätesteckdose (24) herstellen.

**7.3.2 Fitting the suction appliance (fig. 10)**  
 Plug the appliance (A) into the lower plug-in device (9) of the guide bar (8). Push the upper part of the appliance (A) firmly against the guide bar (8), so that the snap connection (B) engages. Make the electrical connection of the container (A) with the socket (24) located at the back of the switch box (15).

**7.3.3 Montage des Saugschlauches**

Stellen Sie sich hinter die Maschine. Das längere Saugschlauch-Stück von rechts nach links zwischen Führungsstange (8) und Behälter (A) durchschieben. Dann das mittlere, kurze Teil des T-Stücks in den Anschluss des Behälters (A), die beiden anderen Enden des Saugschlauches in die Anschlussöffnungen des Absaugringes (G) stecken.

**7.3.3 Fitting the suction hose**

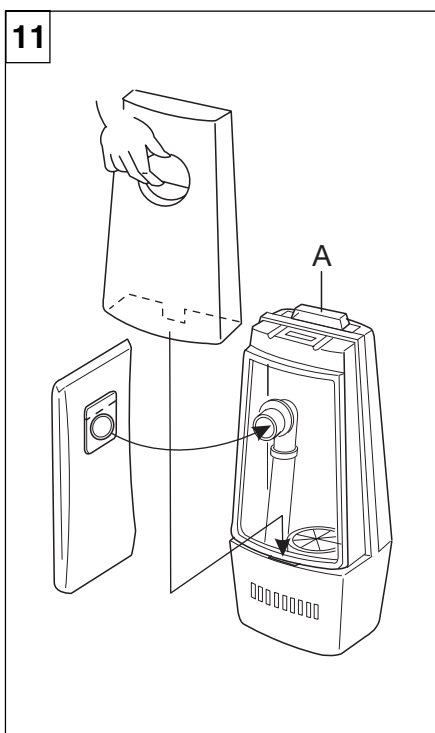
Stand behind the machine. Push the longer suction hose piece from right to left between the guide bar (8) and the appliance (A). Then insert the middle, shorter part of the T-piece into the connection of the appliance (A), and the two other ends of the suction hose into the connection opening of the suction ring (G).

**Hinweis:**

Nach Einschalten der Einscheibenmaschine startet das Sauggerät automatisch mit einer Verzögerung von ca. 2 Sekunden.

**Note:**

After switching the single brush machine on the suction unit starts automatically with a delay of approx. 2 seconds.



**7.3.4 Papierbeutelwechsel beim Sauggerät (Bild 11)**

Fassen Sie mit einer Hand in die Griffmulde des Behälters. Mit einem kräftigen Ruck nach oben den Behälterdeckel abziehen.

**7.3.4 Exchanging the paper bag of the vac unit (fig. 11)**

Reach with one hand into the handle indentation of the container. Lift off the lid with a strong pull upward.

Gefüllten Papierbeutel vom Ansaugstutzen abziehen und herausnehmen. Neuen Papierbeutel auf den Ansaugstutzen aufstecken (evtl. vorher die Perforation an der Papierbeutelöffnung aufreißen). Behälterdeckel aufsetzen.

Pull off full paper bags from the connection piece and take out. Push the new paper bag onto the suction piece (perhaps rip open the perforation on the paper bag opening first). Close with cover.

### 7.3.2 Assemblage du récipient d'aspiration (illustration 11)

Introduire le collier de fixation (C) du récipient (A) dans le dispositif à coupler supérieur (9) de la barre de guidage (8). Appuyer la partie supérieure du récipient (A) fortement vers la barre de guidage (8), de manière que la fixation (B) déclique. Établir la connexion électrique du récipient (A) avec le connecteur (19) situé à la partie arrière de la boîte à bornes (13).

### 7.3.3 Assemblage du tuyau d'aspiration

Posez-vous derrière de la machine. Introduisez le tuyau d'aspiration du récipient (A) dans l'orifice de connexion de l'anneau d'aspiration (G). Prenez garde que le ligament du tuyau (D) soit tendu et le soufflet d'aspiration soit retroussé en dedans.

#### Attention

Le système d'aspiration se met en marche automatiquement environ 2 secondes après la mise en marche de la monobrosse.

### 7.3.4 Changement de la pochette de papier a l'appareil d'aspiration

A ceci lisez le mode d'emploi pour l'appareil d'aspiration, s.v.p.

### 7.3.2 Montaggio del serbatoio ad aspirare (fig. 11)

Ficcare la fiacca (C) del serbatoio (A) nel meccanismo a ficcare disopra (9) della barra di guida (8). Spingere la frazione disopra del serbatoio (A) fortemente contro la barra di guida (8), cosicchè il supporto (B) scatta. Stabilire il collegamento elettrico del serbatoio (A) colla presa di corrente (19) che si trova alla frazione didietro della cassetta morsetti (13).

### 7.3.3 Montaggio del tubo di aspirazione

Mettasi dietro la macchina. Ficchi il tubo di aspirazione del serbatoio (A) nell'orificio a connessione del anello ad aspirare (G). Abbia stima che la fascia del tubo (D) sia stretta ed il mantice ad aspirare sia capovolgato all'indietro.

#### Avvertenze:

Dopo l'accensione della monospazzola il gruppo aspirante si avvierà automaticamente con un ritardo di ca. 2 secondi.

### 7.3.4 Cambio sacco di carta al aspiratore

A ci p.f. leggja le istruzioni per l'uso del aspiratore.

Tensar el ligamento de manga (D) y volver el fuelle de aspiración al dentro. Apostar la máquina (a par de la E 400 S y la E 500 S/E desenganchar el chasis) y volver a poner la barra guía en posición de trabajo.

### 7.3.2 Montaje del recipiente de aspiración (figura 11)

Meter la tira (C) del recipiente (A) en el mecanismo de introducción superior (9) de la barra guía (8). Apretar la parte superior del recipiente (A) esforzadamente contra la barra guía (8), de ahí que el zunchado (B) engatille. Establecer la aligación eléctrica del recipiente (A) con el enchufe para dispositivos (19) sito en la parte trasera de la caja de bornes (13).

### 7.3.3 Montaje de la manga aspirante

Coloquese detrás de la máquina. Meter la manga aspirante del recipiente (A) en el orificio de conexión del anillo de aspiración (G). Pare mientes en que el ligamento de manga (D) esté tensado y que el fuelle de aspiración esté vuelto al dentro.

#### Indicación:

Tras la conexión de la máquina monodisco, el grupo de aspiración arranca automáticamente con un retraso de 2 segundos aproximadamente.

### 7.3.4 Cambio de la bolsa de papel al aspirador

Aesto lea el modo de empleo para el aspirador, por favor.



\* Mesurés en service avec la monobrosse adéquate.  
Modifications techniques réservées

\*Misurazione effettuata sulle rispondenti monospazzole durante l'esercizio.  
Essendo la nostra un'impresa a carattere innovativo, ci riserviamo la possibilità di apportare modifiche tecniche.

\* Medida en funcionamiento con la máquina monodisco correspondiente  
Como empresa innovadora nos reservamos el derecho de introducir mejoras técnicas.

## 8. Transport de la monobrosse

Mettez le timon (8) en position verticale et tirez le timon vers vous. Vous pouvez alors transporter la monobrosse sans problèmes sur ses roues arrières (22).

## 8. Trasporto della monospazzola

Portare il timone di guida (8) in posizione verticale e fissarlo. Quindi inclinare la macchina all'indietro e trasportarla servendosi delle ruote (22).

## 8. Transporte de la máquina monodisco

Situar la barra de guía (8) en posición vertical y fijarla, a continuación volcar la máquina hacia atrás. La máquina puede ser transportada sin ningún problema por medio de las ruedas (22).

## 9. Fin du travail



**A la fin du travail, débranchez le câble (26) et enroulez le à la place prévue au timon (23).**

Enlevez l'outil de travail (19) de la machine. Pour cela, basculer la machine en arrière jusqu'à ce que le timon soit couché par terre. L'outil de travail s'enlève avec un mouvement sec. Remettez la machine en position verticale. Nettoyez les brosses avec de l'eau propre. Si elles sont très sales utilisez des produits et laissez sécher. Rincez le réservoir avec de l'eau propre. Nettoyez la machine avec un chiffon sec. La monobrosse doit être rangée dans une chambre sèche et protégée du gel.

## 9. Fine dei lavori



**Al termine dei lavori staccare per prima cosa la spina (26) e avvolgere con cura il cavo d'alimentazione intorno al gancio (23) e all'impugnatura.**

Gli accessori (19) (spazzola, piatto trascinator, etc.) devono sempre essere smontati dalla macchina. Per eseguire tale operazione è necessario ribaltare la macchina all'indietro fino ad appoggiare l'impugnatura al suolo. Ricordarsi di fissare il timone in posizione verticale. Sganciare l'accessorio con un breve ed energico movimento rotatorio verso destra e rimuoverlo dal disco trascinator. Risolvere la macchina. Sciacquare la spazzola con acqua pulita. Per spazzole particolarmente sporche utilizzare un detergente adeguato; lasciare, quindi, le spazzole ad asciugare. Sciacquare il serbatoio per liquidi con acqua pulita e asciugare la macchina con un panno asciutto. Ricoverare la macchina in ambienti asciutti e lontano da temperature rigide fino al successivo utilizzo.

## 9. Al término del trabajo



**Una vez concluido el trabajo, retirar siempre en primer lugar el enchufe de la red (26) y enrollar cuidadosamente el cable de conexión alrededor del gancho para el cable (23) previsto al efecto y la empuñadura de guía.**

El útil de limpieza (19) (cepillo, plato impulsor, etc.) debe ser retirado fundamentalmente de la máquina. Para ello volcar la máquina hacia atrás con la barra de guía situada en posición vertical, de tal forma que la caja de mandos se encuentre sobre el suelo. Soltar mediante un corto y enérgico giro a la derecha el útil de limpieza y retirarlo del disco arrastrador. Levantar la máquina. Lavar con agua limpia el cepillo. En caso de cepillos muy sucios, lavar éstos con un producto de limpieza idóneo y dejarlo secar bien. Enjuagar fundamentalmente con agua limpia el tanque para el líquido y secar la máquina con un paño. La máquina monodisco debe ser conservada hasta la próxima utilización en un recinto seco, no expuesto a heladas.

## 10. Pflege, Wartung und Instandsetzung



**Vor sämtlichen Pflege-, Wartungs- und Instandsetzungsarbeiten ist der Netzstecker zu ziehen!**

Beachten Sie alle Sicherheitshinweise in dieser Betriebsanleitung.

Wartungsarbeiten, sowie Instandsetzungsarbeiten jeglicher Art dürfen nur durch zugelassene Kundendienststellen oder durch sachkundige Personen unter Beachtung aller hier relevanter Sicherheitsvorschriften vorgenommen werden.

Die Maschine darf nur mit einem trockenen oder leicht angefeuchteten Tuch (ggf. unter Zusatz von milden Reinigungsmitteln) gereinigt werden.

Der Motor der Maschine ist wartungsfrei.

Achten Sie darauf, dass die Kühlschlitze auf dem Maschinenkörper nicht verstopft sind, damit eine gute Kühlung des Motors gewährleistet bleibt.

Die Stossringe am Maschinenkörper müssen fest und an ihren vorgegebenen Stellen sitzen. Die Netzanschlussleitung und die Verbindungsleitung zum Saug- oder Heisswachsgerät muss regelmässig auf Schäden (Blankstellen, Schmorstellen usw.) geprüft werden.

Prüfen Sie regelmässig Stecker und Steckdose am Klemmkasten auf Beschädigungen.

### Bei Verwendung des Sauggerätes:

Bei nachlassender Saugleistung ist der Papierbeutel zu wechseln (Siehe Punkt 7.3.4). Eventuell muss auch die Stofffilterkappe im Behälter des Sauggerätes gereinigt werden. Filterkappe nur ausklopfen. Falls erforderlich, die darunterliegende Hartfilterscheibe (Vlies) erneuern.

Nach ca. 600 Betriebsstunden sind die Kohlebürsten am Kollektor des Saugaggregates durch den columbus Kundendienst auszuwechseln.

## 11. Allgemeine Empfehlungen

Verschleissteile (z. B. Bürsten) rechtzeitig wechseln.

Verwenden Sie nur Original columbus Ersatzteile und Zubehör.

Der columbus Fachberater hilft Ihnen gerne bei allen Reinigungsfragen.

## 12. Zubehör

**Für Ihre Reinigungsaufgaben halten wir spezielles Zubehör vorrätig:**

- Schrubbbürsten verschiedener Beborstung
- Treibteller für Padscheiben
- Sauggeräte zur Absaugung trockener, ungiftiger Stäube
- Heisswachsgeräte zum Auftragen schützen der Wachsschichten
- Tanks zur Aufnahme flüssiger Reinigungs- und Pflegemittel
- Reinigungs- und Pflegemittel für unterschiedlichste Anwendungen

Ausführliche Informationen über das Zubehör finden Sie in unserer Preisliste.

## 10. Care, maintenance and repairs



**Disconnect the mains plug before carrying out any care, maintenance or repair work!**

Follow of all safety instructions in these operating manual.

Maintenance work, as well as repairs of any kind, must only be carried out by authorised service stations or by specialists in compliance with all relevant safety regulations.

The machine must only be cleaned with a dry or moistend cloth (if necessary a mild detergent may be added).

The motor of the machine is maintenance-free. Take care that the ventilation slots on the machine body are not glogged. The bumpers on the machine body must be tight and must be seated in their defined positions. The mains lead and the connection lead to the vac unit or the hot wax unit must be checked for damage regularly (worn cables, spots of scorching etc.). Check the plug and socket at the switch box regularly for damage.

### When using the vac unit:

When the suction efficiency falls off the paper bag must be changed (see point 7.3.4). The fabric filter cap in the appliance of the vac unit could also need cleaning. Just tap the filter cap. If necessary, renew the hard filter disc (fleece) which lies below it.

After approx. 600 operating hours the carbon brushes on the commutator of the vac unit must be changed by the columbus service department.

## 11. General recommendations

Change wear and tear parts (i.e. brushes) regularly.

Use only original columbus spares and accessories.

The columbus specialist will be pleased to assist you with all questions of cleaning.

## 12. Accessories

**We keep special accessories in stock for your cleaning tasks.**

- Scrubbing brushes with various types of bristles
- Pad holders for pads
- Vacuum unit for vacuuming of dry, non-poisonous dust
- Hot wax units for applying protective layers of wax
- Tanks for
- Cleaning or floor care products for various applications

In our price list you will find extensive information about accessories.

## 10. Maintenance et réparation



**Débranchez la machine avant d'effectuer quelconques travaux de maintenance ou de réparation.**

Observez toutes les consignes de sécurité du mode d'emploi.

Tous travaux de maintenance ainsi que tous travaux de réparation ne peuvent être effectués que par un service après vente autorisé ou par des personnes spécialement instruites en respectant toutes les consignes de sécurité.

La machine ne peut être nettoyée qu'avec un chiffon sec ou légèrement humide.

Le moteur de la machine ne requière aucune maintenance.

Vérifiez que les fentes dans le capot de la machine ne sont pas bouchées afin de garantir le refroidissement nécessaire du moteur.

Les protections en caoutchouc doivent se trouver à leur place prévue.

Le câble d'alimentation ainsi que les connexions électriques du système d'aspiration et de l'appareil à cire chaude doivent être contrôlés régulièrement. Contrôlez régulièrement toutes les prises.

### Le système d'aspiration

Si l'aspiration diminue, changez le sac papier (voir 7.3.4.). Nettoyez également le filtre en coton à l'intérieur du réservoir. Si nécessaire, nettoyez le filtre dur en dessous du filtre en coton.

Après environ 600 heures faites changer les charbons du moteur d'aspiration par le service après vente autorisé.

## 11. Recommandations

Changez les pièces d'usure (brosses etc..) à temps.

N'employez que des pièces columbus d'origine. Demandez conseil à votre spécialiste columbus.

## 12. Accessoires

**Pour vos travaux de nettoyage nous avons les accessoires adéquats :**

- diverses brosses
- plateau et disques
- système d'aspiration pour poussières non toxiques
- Réservoirs

Vous trouverez tous les détails dans notre tarif

## 10. Manutenzione e riparazioni



**Staccare la spina prima di effettuare qualsiasi intervento di manutenzione e riparazione!**

Si raccomanda di osservare tutte le avvertenze di sicurezza riportate in questo manuale.

Qualsiasi intervento di manutenzione o riparazione deve essere effettuato dai servizi di assistenza tecnica autorizzati oppure da personale specializzato tenendo presente le avvertenze sulla sicurezza riportate in questo manuale.

La macchina deve essere pulita soltanto con un panno asciutto oppure leggermente inumidito (se necessario servirsi di un detergente neutro).

Il motore della macchina non richiede alcuna manutenzione.

Assicurarsi che le fessure per la ventilazione sul corpo macchina non siano otturate, al fine di garantire un raffreddamento permanente del motore.

Le guarnizioni paraurti devono essere correttamente fissate al corpo macchina. Le principali connessioni elettriche dell'unità aspirante e dell'inceneratore a caldo devono essere sottoposti a controlli periodici (tagli o bruciature sulla guaina). Verificare regolarmente che la spina e la presa incassata nella parte posteriore del basamento macchina non presentino danni.

### Durante l'impiego dell'unità aspirante

Qualora dovesse verificarsi un calo di potenza dell'aspirazione sostituire il filtro in carta (vedi punto 7.3.4.). Potrebbe essere necessario pulire il filtro a cappuccio in tessuto posto nel serbatoio dell'unità aspirante. È sufficiente sbattere leggermente il filtro stesso e, se necessario, sostituire il doppio filtro in vello posto sotto il filtro a cappuccio. Dopo ca. 600 ore di servizio devono essere sostituite le spazzole di carbone al collettore del gruppo devoltore. Sostituzione effettuata a cura del servizio di assistenza columbus.

## 11. Avvertenze di carattere generale

Sostituire regolarmente le parti soggette ad usura (per es. le spazzole).

Impiegare esclusivamente pezzi di ricambio ed accessori originali columbus.

Il servizio tecnico columbus sarà lieto di rispondere a tutte le Vostre domande.

## 12. Accessori

**Sono messi a disposizione dell'utente particolari accessori adeguati per la pulitura:**

- Spazzole per lavare con diversi tipi di setola.
- Piatti trascinanti per Pads.
- Unità aspiranti per l'aspirazione di polveri secche, non tossiche.
- Inceneritori a caldo per l'applicazione di emulsioni cerose protettive.
- Serbatoi per detersivi liquidi.
- Una vasta gamma di soluzioni detersive per la pulitura di svariate superfici.

Informazioni più dettagliate concernenti gli accessori sono riportate nel nostro listino prezzi.

## 10. Cuidado, mantenimiento y reparación



**Antes de realizar cualquier tipo de trabajos de cuidado, mantenimiento y reparación, debe retirarse el enchufe de la red.**

Observe todas las instrucciones de seguridad contenidas en las presentes instrucciones de manejo. Los trabajos de mantenimiento, así como trabajos de reparación de cualquier tipo sólo pueden ser llevados a cabo por servicios de asistencia técnica autorizados o personas calificadas, bajo consideración de todas las normas de seguridad relevantes al efecto.

La máquina únicamente debe ser limpiada con un paño seco o ligeramente humedecido (en caso necesario con adición de productos de limpieza suaves). El motor de la máquina está libre de mantenimiento. Vigile que las ranuras de refrigeración en el cuerpo de la máquina no se encuentren obstruidas, con el fin de mantener garantizada una buena refrigeración del motor. Los anillos de tope en el cuerpo de la máquina deben encontrarse fijos y en sus puntos preestablecidos. El cable de conexión a la red y línea de conexión al grupo de aspiración o aparato para encerrar en caliente deben ser verificados periódicamente en cuanto a posibles daños (puntos al descubierto, puntos pelados, etc.). Compruebe periódicamente el enchufe y caja de enchufe en la caja de bornes, en cuanto a posibles daños.

### Utilizando el grupo de aspiración:

Caso de ceder la potencia de aspiración ha de cambiarse la bolsa de papel (consúltese bajo el punto (7.3.4)). Eventualmente deberá limpiarse también la cubierta filtrante de tela en el depósito del grupo de aspiración. Sacudir únicamente la cubierta filtrante. En caso necesario sustituir el disco de filtro duro (guata) situado debajo. Al cabo de 600 horas de servicio aproximadamente, deben sustituirse por el servicio de asistencia técnica COLUMBUS las escobillas en el colector del grupo de aspiración.

## 11. Recomendaciones generales

Sustituir oportunamente las piezas de desgaste (por ejemplo escobillas). Utilice únicamente equipo accesorio y repuestos columbus originales. El asesor técnico columbus le asesorará gustosamente en todas las cuestiones relativas a limpieza.

## 12. Accesorios

**Mantenemos disponible un equipo accesorio especial para todos sus problemas de limpieza:**

- Cepillos para frotar con distinto tipo de cerdas
- Platos impulsores para discos portaalmohadillas
- Grupos de aspiración para la aspiración de polvos secos no tóxicos
- Equipos para encerrar en caliente para la aplicación de capas de cera protectora
- Tanques para el alojamiento de líquidos de limpieza y productos de conservación
- Líquidos de limpieza y productos de conservación para las más diversas aplicaciones

En nuestra lista de precios encontrará una información exhaustiva sobre el equipo accesorio.

**13 Technische Daten  
der Einschleiben  
maschinen**

**13 Technical Data  
single brush  
machine**

**13 Données  
techniques des  
monobrosses**

**13 Dati tecnici**

**13 Datos técnicos de las  
máquinas monodisco**

Modell	Model	Type	Modello	Modelo	E 430 Thermo	E 500 HS Thermo
Nennspannung	Power supply	Voltage	Tensione nomin.	Tensión nominal	230V / 50 Hz	230V / 50 Hz
Nennaufnahme	Nominal consumption	Puissance nominale	Potenza nomin. assorbita	Consumo nominal	3050	3050
Arbeitsbreite	Working width	Largeur de travail	Pista di lavoro	Anchura de trabajo	43	43
Arbeitshöhe max.	Working height	Hauteur de travail	Altezza massima	Altura max.de trabajo	29	29
Bürstendrehzahl	Brush r.p.m	Vitesse de rotation	Numero di giri	No. de revoluciones del cepillo	180	290
Anpressdruck	Application pressure	Pression	Pressione di esercizio	Presión de apriete	0,23	0,23
Netzanschlussleitung	Power cable	Câble d'alimentation	Lunghezza cavo di alimentazione	Longitud del cable de conexión	12	12
Abmessungen	Dimensions	Dimensions	Dimensioni in	Dimensiones en	44,5 x 57 x 122	44,5 x 57 x 122
Schalldruckpegel	Noise level	Niveau sonore	Livello di press. acustica	Nivel de presión sónica	71	72
Prüfungen	Aprovals	Homologations	Omologazioni	Homologación	GS / CE	GS / CE
Schutzklasse	Safety	Classe de protection	Classe di protezione	Clase de protección	I	I
Gewicht	Weight	Poids	Peso	Peso	35	35

Als innovatives Unternehmen behalten wir uns technische Verbesserungen vor.

As innovative company we reserve the right to technical improvements.

Modifications techniques réservées.

Essendo la nostra un'impresa a carattere innovativo, ci riserviamo la possibilità di apportare modifiche tecniche.

Como empresa innovadora nos reservamos el derecho de introducir mejoras técnicas.



# Konformitätserklärung

**columbus**

im Sinne der EG-Maschinenrichtlinie 2006/42/EG



Der Hersteller G. Staehle GmbH u. Co. KG  
columbus Reinigungsmaschinen  
Mercedesstraße 15  
D-70372 Stuttgart

erklärt hiermit, dass das nachfolgend bezeichnete Produkt den Bestimmungen der oben gekennzeichneten Richtlinie - einschließlich deren zum Zeitpunkt der Erklärung geltenden Änderungen - entspricht.

Produkt: **Einscheibenmaschine**  
Typen: **Thermopad 230 V, 3050 W**  
**Thermopad HS 230 V, 3050 W**

Folgende harmonisierte Normen wurden angewandt:

EN 60335-1	Sicherheit elektrischer Geräte für den Hausgebrauch und ähnliche Zwecke - Teil 1: Allgemeine Anforderungen
EN 60335-2-67	Sicherheit elektrischer Geräte für den Hausgebrauch und ähnliche Zwecke - Teil 2-72: Besondere Anforderungen für Bodenbehandlungs- und Bodenreinigungsmaschinen für gewerbliche und industrielle Zwecke
EN 12100-1	Sicherheit von Maschinen - Grundbegriffe, allgemeine Gestaltungsleitsätze - Teil 1: Grundsätzliche Terminologie, Methodologie
EN 12100-2	Sicherheit von Maschinen - Grundbegriffe, allgemeine Gestaltungsleitsätze - Teil 2: Technische Leitsätze
DIN EN ISO 13857	Sicherheit von Maschinen - Sicherheitsabstände gegen das Erreichen von Gefahrstellen mit den oberen Gliedmaßen
EN/IEC 61000-3-2	Elektromagnetische Verträglichkeit - Fachgrundnorm Störaussendung - Teil 2: Industrie
EN/IEC 61000-4-11	Elektromagnetische Verträglichkeit (EMV) - Fachgrundnorm Störfestigkeit - Teil 2: Industriebereich
EN 55014-2 EN 55014-1	Elektromagnetische Verträglichkeit (EMV) – Produktfamiliennorm Störaussendung, Störfestigkeit

Folgende weitere EU-Richtlinien wurden angewandt:

2014/30/EU EMV- Richtlinie

Stuttgart, 19.06.2019

Dipl. Ing.(BA) Erich Stockmann, Leiter Konstruktion und Entwicklung

Dokumentationsbevollmächtigter: Dr. M. Baumgärtel

# Declaration of Conformity

**columbus**

in terms of the EU Machine directive 2006/42/EG



The manufacturer G. Staehle GmbH u. Co. KG  
Mercedes Strasse 15  
D-70372 Stuttgart

herewith declares that the product specified in the following complies with the provisions of the above directive – including the relevant modifications at the time of the declaration.

Product: **Single brush machine**  
Types: **Thermopad 230 V, 3050 W**  
**Thermopad HS 230 V, 3050 W**

The following harmonised standards have been applied:

EN 60335-1	Household and similar electrical appliances – Safety - Part 1: General requirements
EN 60335-2-67	Safety of household and similar electrical appliances - Part 2-72: Particular requirements for floor treatment and cleaning machines for industrial and commercial use
EN 12100-1	Safety of machinery - Basic concepts, general principles for design - Part 1: Basic terminology, methodology
EN 12100-2	Safety of machinery – Basic concepts, general principles for design - Part 2: Technical principles
DIN EN ISO 13857	Safety of machinery – Safety distance to prevent danger zones being reached by the upper limbs
EN/IEC 61000-3-2	Electromagnetic compatibility
EN/IEC 61000-4-11	
EN 55014-2	
EN 55014-1	

The following EU directives have also been complied with:

2014/30/EU EMC Directive

A handwritten signature in black ink, appearing to read 'E. Stockmann', is placed above the printed name of the authorized representative.

Stuttgart, 19.06.2019

Dipl. Ing.(BA) Erich Stockmann, Head of Design and Development

Authorised Documentation Representative: Dr. M. Baumgärtel

# Déclaration de conformité

**columbus**

## Déclaration de conformité au sens de la directive européenne pour les machines 2006/42/EG



Le fabricant G. Staehle GmbH u. Co. KG  
Mercedesstraße 15  
D-70372 Stuttgart

déclare par la présente, que le produit désigné ci-dessous est conforme aux dispositions de la directive mentionnée ci-dessus – y compris les modifications en vigueur au moment de la déclaration.

Produit: **Monobrosse**  
Types: **Thermopad 230 V, 3050 W**  
**Thermopad HS 230 V, 3050 W**

Les normes harmonisées suivantes ont été appliquées :

EN 60335-1 Sécurité pour les appareils électriques domestiques et usages similaires - Partie 1 : Exigences générales  
EN 60335-2-67 Sécurité pour les appareils électriques domestiques et usages similaires - Partie 2-72 : Exigences spéciales pour les machines automatiques de traitement de sols à usage professionnel et industriel  
EN 12100-1 Sécurité pour machines – Notions fondamentales, dispositifs constitutifs de droit généraux - Partie 1 : Terminologie fondamentale, Méthodologie  
EN 12100-2 Sécurité pour machines – Notions fondamentales, dispositifs constitutifs de droit généraux - Partie 2 : Directives techniques  
DIN EN ISO 13857 Sécurité pour machines – distances de sécurité par rapport à l'accessibilité des endroits dangereux avec les membres supérieurs  
EN/IEC 61000-3-2 Tolérance électromagnétique  
EN/IEC 61000-4-11  
EN 55014-2  
EN 55014-1

Les directives européennes suivantes ont également été appliquées :

2014/30/UE Directive CEM

Stuttgart, 19.06.2019

Dipl. Ing.(BA) Erich Stockmann, Chef du design et du développement

Responsable de la documentation: Dr. M. Baumgärtel

# Dichiarazione di conformità

**columbus**



ai sensi della Direttiva Macchine CE 2006/42/CE

Il produttore  
G. Staehle GmbH & Co. KG  
Mercedes Strasse 15  
D-70372 Stoccarda

dichiara, con la presente, che il prodotto qui di seguito descritto è conforme alla normativa sopra indicata, comprese le modifiche in vigore al momento della dichiarazione.

Prodotto: **monospazzola**  
Modelli: **Thermopad 230 V, 3050 W**  
**Thermopad HS 230 V, 3050 W**

Hanno trovato applicazione le seguenti norme unificate:

EN 60335-1	Sicurezza di apparecchi elettrici per uso domestico e scopi analoghi - parte 1: Requisiti generali
EN 60335-2-67	Sicurezza di apparecchi elettrici per uso domestico e scopi analoghi - parte 2-72: Requisiti particolari per macchine per la pulizia e il trattamento di pavimenti per scopi commerciali e industriali
EN 12100-1	Sicurezza delle macchine - concetti base, principi generali di strutturazione - parte 1: terminologia di base, metodologia
EN 12100-2	Sicurezza delle macchine - concetti base, principi generali di strutturazione - parte 2: principi tecnici
DIN EN ISO 13857	Sicurezza delle macchine - Distanze di sicurezza rispetto al raggiungimento di punti pericolosi con gli arti superiori
EN/IEC 61000-3-2	Compatibilità elettromagnetica
EN/IEC 61000-4-11	
EN 55014-2	
EN 55014-1	

Sono state applicate anche le seguenti direttive UE:

2014/30/UE      Direttiva EMC

Stoccarda, 19.06.2019

Dipl. Ing.(BA) Erich Stockmann, Responsabile del Design e Sviluppo

Responsabile della documentazione: Dr. M. Baumgärtel

# Declaración de conformidad

**columbus**

conforme a la directiva sobre máquinas 2006/42/EG



El fabricante  
G. Staehle GmbH u. Co. KG  
Mercedesstraße 15  
D-70372 Stuttgart

declara por la presente que el siguiente producto está en conformidad con las disposiciones de la directiva arriba señalada y las modificaciones realizadas a fecha de la declaración.

Producto: **Máquina monodisco**  
Tipos: **Thermopad 230 V, 3050 W**  
**Thermopad HS 230 V, 3050 W**

Se aplicaron las siguientes normas armonizadas:

EN 60335-1 Seguridad de aparatos electrodomésticos y análogos. Parte: Requisitos generales  
EN 60335-2-67 Seguridad de aparatos electrodomésticos y análogos - Parte 2-72: Requisitos particulares para aparatos automáticos de tratamiento de suelos para uso industrial y comercial  
EN 12100-1 Seguridad de las máquinas. Conceptos básicos. Principios generales para el diseño. Parte 1: Terminología básica, metodología.  
EN 12100-2 Seguridad de las máquinas. Conceptos básicos. Principios generales para el diseño. Parte 2: Principios y especificaciones técnicas.  
DIN EN ISO 13857 Seguridad de las máquinas. Distancias de seguridad para impedir que se alcancen zonas peligrosas con los miembros superiores.  
EN/IEC 61000-3-2 Compatibilidad electromagnética  
EN/IEC 61000-4-11  
EN 55014-2  
EN 55014-1

Se aplicaron también las siguientes directivas de la Unión Europea:

2014/30/UE Directiva EMC

Stuttgart, 19.06.2019

Dipl. Ing.(BA) Erich Stockmann, Jefe de Diseño y Desarrollo

Persona autorizada para la documentación: Dr. M. Baumgärtel





Änderungen im Zuge technischer Verbesserungen sind vorbehalten !

We reserve the right to effect modifications within the framework of technical progress !

Sous réserve de modification dans le cadre des développements techniques !

Essendo la nostra un'impresa a carattere innovativo, ci riserviamo la possibilità di apportare modifiche tecniche !

Como empresa innovadora nos reservamos el derecho de introducir mejoras técnicas !

**G. Staehle GmbH u. Co. KG**  
**columbus Reinigungsmaschinen**  
Mercedesstr. 15  
D - 70372 Stuttgart  
Telefon +49(0)711 / 9544-950

[info@columbus-clean.com](mailto:info@columbus-clean.com)  
[www.columbus-clean.com](http://www.columbus-clean.com)

**columbus**

7071001