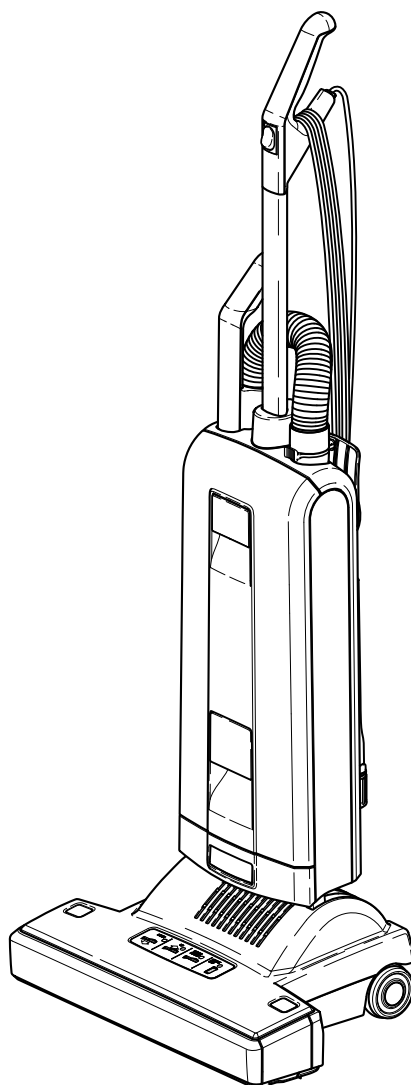
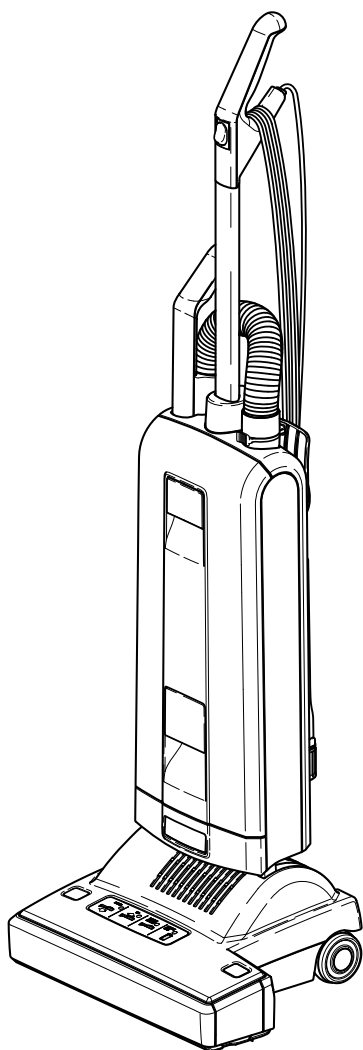


XP 2 eco
XP 3 eco

Manuel d'instructions original
Aspirobrosseur

Istruzioni per l'uso originale
Battitappeto



Lire attentivement
le mode d'emploi
avant la mise en
service de la machine!

Leggere accuramente
le seguenti istruzioni
prima di mettere in
funzione la macchina!

Les machines sont seulement
destinées à un usage industriel
et professionnel!

Le macchine sono destinate soltanto
per l'uso professionale ed industriale!

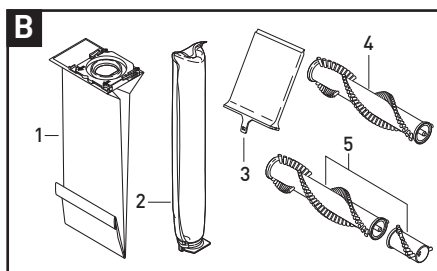
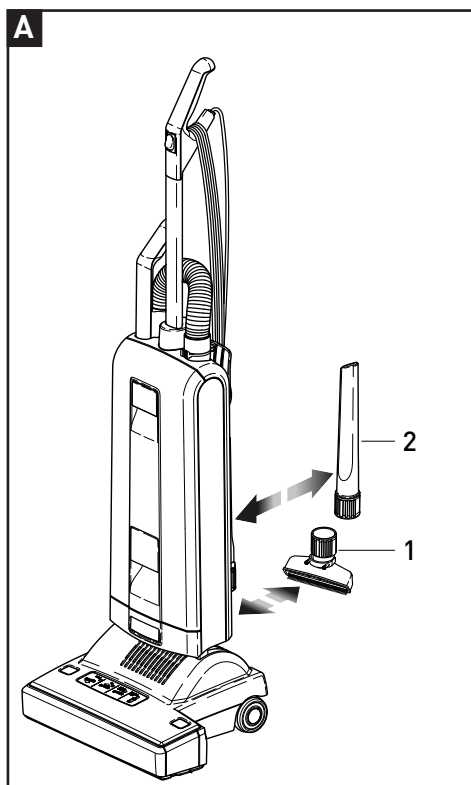
Table des matières

1. Accessoires	3
2. Détails techniques	3
3. Consignes de sécurité	4
4. Assemblage	7
5. Maintenance.....	10

Indice

1. Accessori.....	3
2. Caratteristiche tecniche	3
3. Avvertenze di sicurezza	4
4. Messa in funzione	7
5. Manutenzione.....	10

1. Accessoires/ Accessori



A Accessoire standard

- 1 20609100 Buse spéciale meuble
- 2 20212900 Buse sifflet

B Pièces de rechange

- 1 20599930 Filtre en papier
- 2 20600700 Filtre micro-hygiène
- 3 21530700 Filtre sortie d'air PP
- 4 21532000 Set brosses rondes XP2
- 4 21537600 Set brosses rondes XP3

A Accessori in dotazione

- 1 20609100 Bocchetta polvere
- 2 20212900 Lancia piatta

B Materiale di Consumo

- 1 20599930 Filtri in carta
- 2 20600700 Microfiltro igienico
- 3 21530700 Filtro di scarico PP
- 4 21532000 Rullo spazzole completo XP2
- 4 21537600 Rullo spazzole completo XP3

2. Données techniques

Aspirateur:	
Moteur	890 Watts
Dépression	243 mbar
Quantité d'air.....	(2476 mm H ₂ O) 50 l/s
Sac d'aspiration.....	5,3 litres
	3 épaisseurs
Largeur de travail.....	378/448 mm
Entrainement de la brosse	Courroie
Vitesse rotation de la brosse	2700U/min
Réglage de la tête sur le sol.....	automatique par palpeurs
Câble	12 m
Poids.....	8,1 / 8,4 kg
Niveau de vibrations	<= 2,5 m/s ²
N.P.A.....	<70 dB(A)
(Niveau de pression acoustique)	
Classe de protection.....	II, doublement isolé

2. Dati Tecnici


Motore aspirazione	890 Watt
Depressione	243 mbar
	(2476 mm H ₂ O)
Portata d'aria.....	50 l/s
Capacità filtro polvere	5,3 lt.
Superficie di lavoro.....	378/448 mm
Trazione spazzole	cinghia dentata
Velocità spazzola	2700 giri/min.
Pressione sul suolo	sensores per regolazione automatica
Lunghezza cavo	12 m
Peso	8,1 / 8,4 kg
Livello vibrazione.....	<= 2,5 m/s ²
Livello sonoro	<70 dB(A)
Protezione.....	doppio isolamento

Seuls des professionnels sont autorisés à effectuer des travaux sur l'installation électrique.

Per l'assistenza consultare il servizio tecnico specializzato.

Manuel d'utilisation original

 **Merci de lire attentivement les instructions et les consignes d'entretien avant toute utilisation.**

 ATTENTION! Ne pas respecter les instructions de ce manuel peut engendrer un réel danger.

3. Consignes de sécurité


Conservez bien ce manuel d'instructions. Si vous prêtez votre aspirateur à un tiers, n'oubliez pas de lui transmettre également ce manuel car l'utilisation qui pourrait en être faite engagerait votre responsabilité. Le fabricant n'étant en aucun cas responsable des dommages que pourraient entraîner une mauvaise utilisation de l'appareil ou l'inobservation des instructions.

Cet appareil est conçu pour un usage professionnel. Par exemple, dans les hôtels, les écoles, les hôpitaux, les usines, les magasins, les bureaux, les sociétés de location, etc.

Cet appareil peut être utilisé par toutes personnes (enfants inclus) dont les capacités physiques, sensorielles ou mentales ne sont pas réduites et qui grâce à la notice d'utilisation peuvent utiliser l'appareil de manière sûre et en connaissance des risques encourus. Les enfants ne doivent pas jouer avec l'appareil. Le nettoyage et l'entretien doivent se faire par l'utilisateur mais en aucun cas ils ne doivent être effectués par des enfants sans surveillance stricte.

Avant d'utiliser l'aspirateur, vérifiez toujours que votre câble et votre flexible ne sont pas endommagés. Si une pièce est endommagée, elle doit être remplacée par une pièce d'origine columbus. Pour des raisons de sécurité, ce remplacement doit se faire par un représentant columbus ou un technicien de service agréé.

Ne pas utiliser une machine endommagée. N'utilisez pas l'aspirateur sur les personnes ou les animaux.


 N'utilisez pas votre aspirateur en présence de matières inflammables, explosives ou des gaz. N'aspirez pas de matière chaudes comme la cendre.


Ne pas toucher la brosse quand celle-ci est en fonctionnement car cela entraînerait un risque de blessure aux doigts.

L'aspirateur doit être utilisé sur des installations électriques correctes et sans défauts. Ne branchez pas un aspirateur endommagé à l'alimentation électrique.

Gardez le câble électrique loin des bords tranchants et empêchez-le d'être aspiré ou écrasé.

Manuale di istruzioni originale

 **Vi preghiamo leggere attentamente queste istruzioni d'uso facendo attenzione in particolare alle avvertenze e ai consigli di sicurezza prima di utilizzare l'apparecchio.**

 ATTENZIONE! La non osservanza delle avvertenze con questo simbolo possono essere causa di pericolo alle persone.

3. Avvertenze di sicurezza

Conservare queste istruzioni d'uso e se cedete l'apparecchio consegnate le al successivo proprietario.

L'uso dell'apparecchio è a proprio rischio e pericolo, il fabbricante e il fornitore non possono essere ritenuti responsabili per eventuali danni causati da uso improprio.


Questo apparecchio è destinato ad un uso professionale come ad esempio: hotel, scuole, cliniche, industrie, uffici, negozi, etc.

Questo apparecchio non è destinato all'utilizzo di persone (compresi bambini) con ridotte capacità psichici, sensoriali, oppure ridotte capacità mentali, oppure senza esperienza e conoscenza. Fate attenzione ai bambini che possono essere nelle vicinanze dell'aspirapolvere, non permettere ai bambini di giocare con l'aspirapolvere.

Pulizia e manutenzione non possono essere effettuate da bambini senza supervisione.

Prima della messa in funzione dell'aspirapolvere è necessario verificare che non ci siano evidenti danni all'apparecchio, al cavo di alimentazione o al tubo di aspirazione. Nel caso venga rilevato un difetto, lo stesso deve essere riparato dal fornitore, dal servizio di assistenza o da personale qualificato. Non utilizzare mai un apparecchio difettoso.


Non utilizzare su persone e animali.

 Non aspirare materiali rigidi o gas facilmente infiammabili, esplosivi o dannosi per la salute. Non aspirare materiali caldi, incandescenti o acqua.

Non toccare assolutamente la spazzola se l'apparecchio è collegato alla rete elettrica o in funzione per evitare il rischio di lesioni.

Utilizzare l'apparecchio soltanto in presenza di impianto elettrico provvisto di salvavita.

Evitare il contatto del cavo di alimentazione con spigoli vivi.

 Utilisation sur des surfaces sèches uniquement. Ne stockez pas en plein air ou dans des conditions humides.

Lorsque vous interrompez votre travail ou que vous avez fini votre travail, éteignez et débranchez toujours l'aspirateur et assurez-vous que la brosse rotative est arrêtée.

Portez uniquement l'aspirateur par la poignée prévue à cet effet. Tenez toujours la poignée pendant le nettoyage. Quand vous terminez ou interrompez votre travail, éteignez toujours l'aspirateur et assurez-vous que les brosses tournantes sont arrêtées.

Vérifiez toujours que la machine soit sur une surface stable. Rembobinez le câble électrique si vous n'utilisez pas la machine pour réduire les risques.


Assurez-vous que les données inscrites sur l'étiquette de l'appareil correspondent à l'alimentation électrique.

Ne portez pas l'aspirateur par le câble électrique ou le flexible.


Débranchez seulement en tirant la prise électrique.

 Ne pas rouler sur le câble électrique.


N'utilisez pas l'aspirateur sans sac poussière ou sans les filtres. Si le sac aspirateur n'est pas adapté, le couvercle ne se fermera pas. Dans ce cas, ne jamais forcé. Inspectez l'indicateur lumineux du sac poussière régulièrement et changez le sac quand nécessaire. Nous recommandons de changer tous les filtres régulièrement, quand ils sont devenus très sales ou une fois que 20 sacs poussière ont été utilisés.

 C'est un appareil électrique, ne l'exposez pas au liquide, à l'humidité ou à la chaleur. Nettoyer seulement l'aspirateur avec un chiffon doux et sec.

 **Débranchez toujours votre aspirateur avant toute intervention de maintenance.**

 Cet appareil ne peut fonctionner qu'avec des sacs aspirateur, des filtres et des pièces détachées du fabricant columbus. L'utilisation de pièces n'émanant pas du fabricant peut modifier l'étendue et les causes de la garantie de l'appareil et peut se révéler dangereux.

Utilisez seulement des accessoires columbus.

 Questo aspirapolvere è destinato all'aspirazione di polvere asciutta e non può essere utilizzato all'aperto o in presenza di umidità.

Dopo l'uso dell'apparecchio, spegnere l'aspirapolvere e staccare la spina dalla presa.

Trasportare l'apparecchio utilizzando unicamente le apposite impugnature. Durante il funzionamento tenere sempre saldamente l'impugnatura. Riporre l'apparecchio solo quando la spazzola rotante è completamente ferma, l'interruttore spento e la spina staccata dalla presa.


Riavvolgere il cavo di alimentazione dopo l'utilizzo per evitare il pericolo di inciampo.

Collegare l'apparecchio soltanto ad impianti con gli stessi valori indicati sull'etichetta.

Non trascinare l'apparecchio per il cavo di alimentazione o il tubo aspirante.

Non staccare la spina tirando il cavo di alimentazione.


Evitare di passare sopra il cavo di alimentazione con l'apparecchio in funzione.


 Non utilizzare mai l'aspirapolvere senza il sacchetto filtro o i filtri. Lo sportello del filtro si chiude solo se il sacchetto filtro è correttamente inserito. Non sforzare mai la chiusura.

Controllare con regolarità l'indicatore che segnala che il contenitore della polvere è pieno e sostituire per tempo il sacchetto.

Tenere lontano da fonti di calore e al riparo da umidità e acqua e pulire l'apparecchio a secco o utilizzando un panno leggermente inumidito.

 **Prima di qualsiasi intervento sull'apparecchio: spegnerlo e staccare la spina dalla presa.**

 L'aspirapolvere deve essere utilizzato solo con sacchetti filtro, filtri e parti di ricambio originali columbus. La garanzia sul prodotto decade in caso di utilizzo di parti di ricambio non originali.

 Solo gli originali columbus garantiscono i requisiti di sicurezza dell'apparecchio. Non sono permesse modifiche all'apparecchio.

Dispositions diverses

Les valeurs déclarées de cette série ont été évaluées conformément à la commission de délégué, règlement (UE) n°665/2013 et du règlement (UE) n° 666/2013 en application des normes harmonisées EN 60312-1 et les parties applicables de la norme EN 60335.

La série est classée comme des aspiro-brosseurs selon les règlements susmentionnés et doit être testée en tant que tel. Cette série ne convient pas pour être utilisée sur des sols durs.

Elimination / mise à la ferraille

Éliminer les matières consommables, les produits de conservation et de nettoyage conformément aux réglementations environnementales en vigueur.

Récupérer le liquide qui s'écoule et l'éliminer dans le respect de l'environnement et si possible le traiter et le recycler.

Recycler si possible les batteries usagées, sinon les éliminer conformément aux réglementations environnementales en vigueur.

La mise à la ferraille de l'appareil doit être réalisée auprès d'un démolisseur autorisé.

Avant la mise à la ferraille de l'appareil, les composants / matières suivants doivent être enlevés et triés puis éliminés séparément conformément à la législation environnementale :

- Batteries
- Brosses
- Conduites et pièces en plastique
- Pièces électriques et électroniques (*)

(*) Notamment pour la mise à la ferraille des composants électriques et électroniques, veuillez vous adresser auprès de l'usine locale.

Condizioni Generali

I valori dichiarati di questa linea di apparecchi è stata valutata secondo le norme (EU) Nr. 665/2013 e le norme (EU) NR. 666/2013 e con l'applicazione delle norme armoniche EN 60312-1 e delle parti relative alle norme EN 60335.

Questa serie di apparecchi viene considerata come battitappeto aspirante secondo le norme sopra descritte e devono essere controllate o verificate come tali.

Questa serie di apparecchi non è indicata per l'impiego su pavimenti duri.

Smaltimento / rottamazione

Smaltire sostanze, prodotti per la conservazione e pulizia secondo le norme vigenti in materia di tutela ambientale.

Raccogliere eventuali fluidi fuori usciti e procedere allo smaltimento nel rispetto dell'ambiente; se possibile, provvedere al riciclaggio.

Riciclare, nella misura possibile, le batterie vecchie, altrimenti provvedere allo smaltimento nel rispetto delle vigenti norme di tutela ambientale.

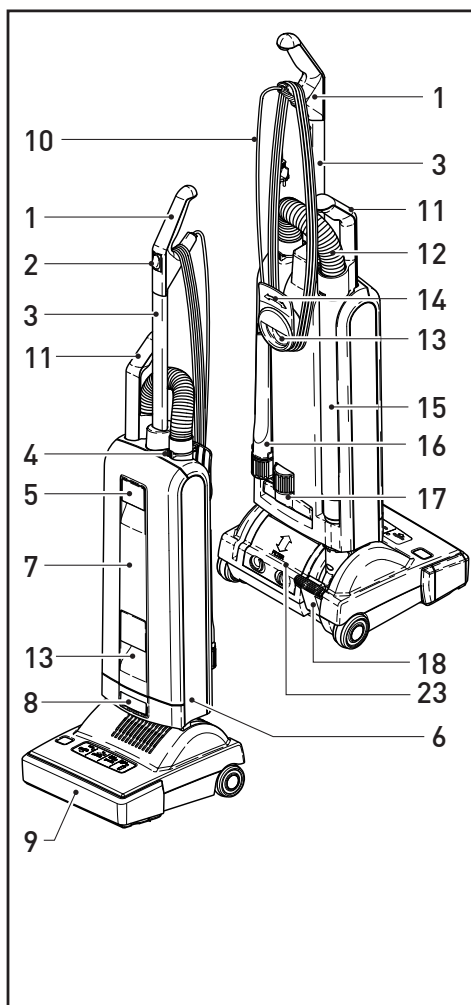
La rottamazione della macchina deve avvenire presso un centro autorizzato.

Prima della rottamazione rimuovere e separare i seguenti elementi/materiali e procedere al relativo smaltimento.

Secondo le norme vigenti:

- Batterie
- Spazzole
- Condotti e componenti in plastica
- Componenti elettrici ed elettronici (*)

(*) Per la rottamazione dei componenti elettrici ed elettronici rivolgersi alla filiale locale.



Description de la machine

- 1 Poignée
- 2 Interrupteur
- 3 Manche
- 4 Clips de blocage
- 5 Clapet d'ouverture du couvercle
- 6 Compartiment du sac poussière
- 7 Couvercle
- 8 Bouton blocage de la tête
- 9 Tête de brosse / aspiration
- 10 Câble électrique
- 11 Poignée du tube télescopique
- 12 Flexible d'aspiration
- 13 Poignée de portage
- 14 Enrouleur de câble
- 15 Tube télescopique
- 16 Buse sifflet
- 17 Buse spéciale meuble
- 18 Pédale de blocage
- 23 Couvercle filtre à air

S.v.p. lire d'abord attentivement ce mode d'emploi. Respecter les recommandations de sécurité. Mode d'emploi.

4. Assemblage

Cet aspirateur universel XP automatique est conçu avec une puissance élevée, est facile à utiliser et une longue durée de vie. Une brosse rotative à réglage de niveau automatique avec une tête de brosse (9) nettoie vos tapis et autres sols soigneusement et en profondeur. Le tube télescopique vous permettra d'atteindre une surface confortable en passant l'aspirateur, dont vous ne voudrez rapidement plus vous passer. Votre columbus est équipé d'une technique de filtre microporeux, qui répond aux exigences d'hygiène les plus modernes.

Déballer et monter

Dans l'emballage se trouve l'appareil démonté en quatre parties ainsi que le mode d'emploi. Poser la tête de brosse (9) sur le sol. Présenter le compartiment du sac poussière (6) verticalement au-dessus de l'articulation d'aspiration (20) et du guide (21) et appuyer vers le bas jusqu'à ce que le bouton blocage de la tête (8) soit bloqué. Introduire le manche (3) de la poignée dans le logement prévu dans le compartiment du sac à poussière jusqu'à la butée, fermer le levier de blocage (22). Positionner le tube télescopique (15) d'abord dans l'articulation d'aspiration et ensuite l'ajuster à la butée (24) du compartiment du sac à poussière. Enfiler le côté approprié dans le tube (15). Pour brancher le flexible d'aspiration (12) au compartiment du sac poussière, enfiler l'embout avec la bague noire dans l'embouchure (26). Et enfoncer complètement. Pour le retirer, appuyer sur les côtés du clip de blocage (4).

Si l'appareil ne fonctionne pas, vérifier que les pièces sont bien enclenchées.

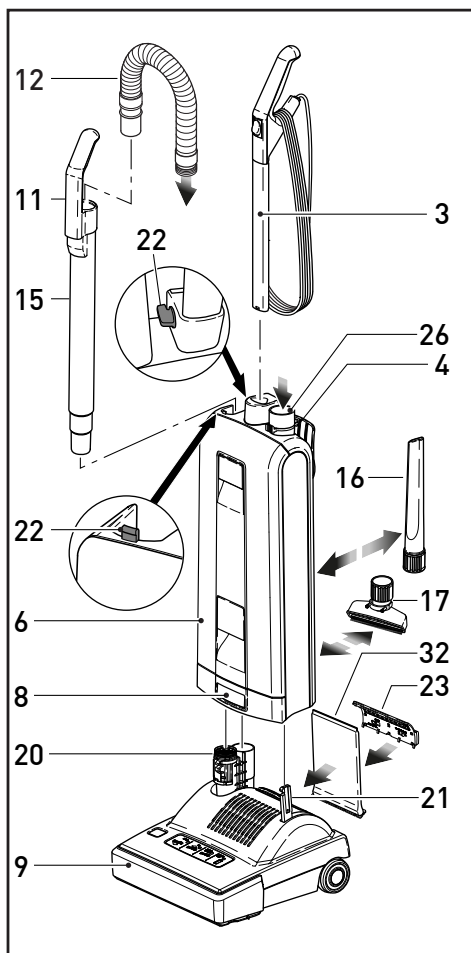
Battitappeto XP

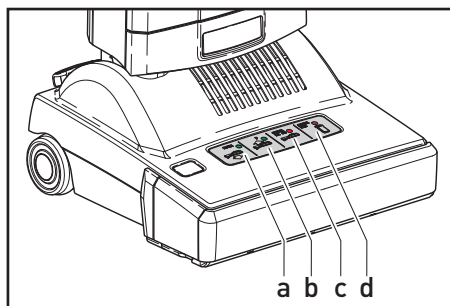
- 1 Impugnatura
- 2 Interruttore di accensione ON/OFF
- 3 Manico completo
- 4 Anello di sicurezza
- 5 Pulsante apertura coperchio
- 6 Contenitore filtro polvere
- 7 Coperchio
- 8 Pulsante sgancio contenitore filtro
- 9 Gruppo spazzole/aspirazione
- 10 Cavo alimentazione
- 11 Maniglia tubo telescopico
- 12 Tubo flessibile di aspirazione
- 13 Maniglia per il trasporto
- 14 Gancio avvolgicavo
- 15 Tubo prolunga
- 16 Lancia piatta
- 17 Bocchetta divani
- 18 Pedale
- 23 Copertura del filtro

4. Montaggio

Appoggiare il gruppo spazzole/aspirazione (9) sul pavimento con lo snodo (20) e la leva di supporto (21) rivolti verso l'alto. Posizionare il contenitore filtro/polvere (6) sullo snodo e sulla leva di supporto tenendolo in verticale. Spingere verso il basso fino a quando il gancio contenitore filtro (8) sia saldamente incastrato. Alzare il pulsante (22) ed inserire il manico (3) nell'apposita cavità situata sulla parte superiore del contenitore filtro. Spingere con forza verso il basso fino in fondo, quindi premere il pulsante (22) per bloccare il manico.

Inserire il tubo rigido (15) nello snodo (20), alloggiandolo nel canale sagomato sul retro del contenitore filtro. Appoggiare la maniglia (11) sull'apposito gancio (24) e premere verso il basso per fissarla. Inserire l'estremità bianca del tubo flessibile (12) nel tubo rigido (15). Per fissare il tubo flessibile al contenitore filtro inserire l'altra estremità di colore scuro nel raccordo (26) e spingerla con forza all'interno, fino ad incastrarla. Per rimuovere il tubo flessibile premere contemporaneamente i due punti di presa dell'anello di sicurezza (4) ed estrarre il tubo. Se la macchina non funziona controllare che tutti gli elementi siano inseriti correttamente.





Fonctions lumineuses

Grâce aux quatre voyants lumineux sur la tête de brosse, vous pouvez surveiller les fonctions automatiques de votre aspirateur universel columbus.

L'automatisme mesure la puissance des brosses et ajuste automatiquement par la roue (41) la hauteur idéale. Deux voyants **verts (a, b)** le montrent.

Quand l'aspirateur se trouve en position droite, les brosses se soulèvent du sol, comme le montre le voyant **vert „b“**. Si cela n'est pas possible, comme p. ex. sur un tapis à poils long, le voyant **rouge (c)** clignote jusqu'à ce que la brosse soit relevée manuellement.

Si l'appareil est arrêté et que le voyant **rouge (c)** clignote, les brosses sont bloquées ou une **surcharge** a été enregistrée.

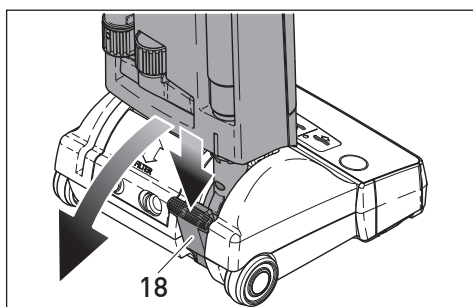
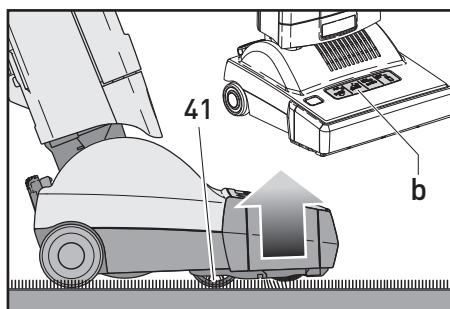
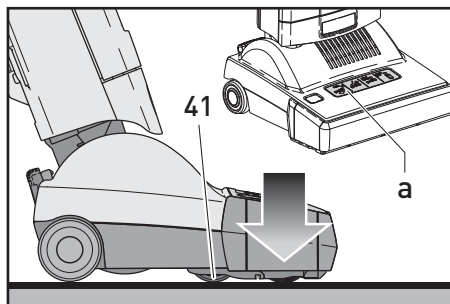
A vérifier !

Si le voyant **rouge „c“** est allumé en **permanence**, il faudra changer les brosses. (Voir démonter les brosses)

Si le voyant **rouge „d“** est allumé en **permanence**, il faudra changer soit le sac poussière soit l'appareil est bouché. (Voir éliminer une obstruction).

En cas d'inobservation, l'appareil s'arrête et le voyant **rouge „d“** clignote.

Ne jamais toucher les brosses lorsque l'appareil est branché ou en marche.



Appuyer la pédale (18) pour pivoter l'appareil. Déclencher la pédale pour retrouver la position de départ.

Funzioni del Display

Luce Verde (a): abbassamento spazzola

Luce Verde (b): la spazzola si alza

Luce Rossa (c): fissa - sostituire rullo spazzola

Luce Rossa (c): lampeggiante - spazzola bloccata

Luce Rossa (d): fissa - sostituire filtro carta o pulire raccordo ostruito.

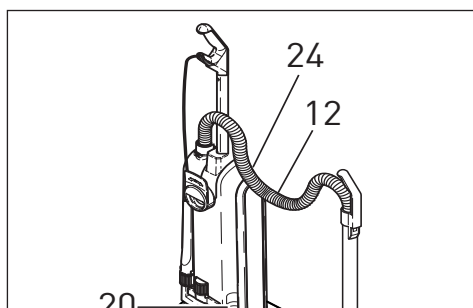
Luce Rossa (d): lampeggiante - il motore è spento a causa del filtro pieno o raccordo ostruito.

Su superfici dure come vinile o linoleum la ruota di regolazione si alza fino a rientrare nella macchina in modo che il rullo spazzole aderisca completamente alla superficie. Il XP può quindi essere utilizzato per l'aspirazione di superfici dure.

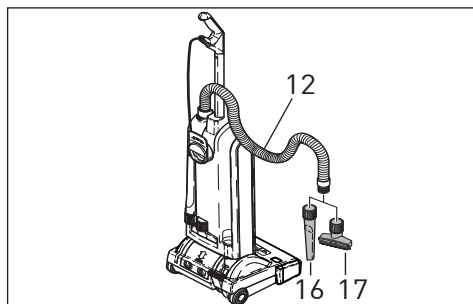
Su superfici coperte da tappeti e su moquette, la ruota di regolazione si abbassa in modo da far alzare il rullo spazzole. La ruota di regolazione si alza e si abbassa in modo da ottenere la posizione ottimale: ciò permette di avere una "spazzolatura" delicata e rende il XP estremamente maneggevole.

Non toccare mai le spazzole mentre l'unità è collegata o in funzione.

Per abbassare ulteriormente il manico e portarlo in posizione orizzontale, premere il pedale (18) una seconda volta.



Pour utiliser le tube télescopique (12), l'appareil doit se trouver en position droite. Ensuite tirer le tube vers le haut, et tendre le flexible jusqu'à ce qu'il enclenche. Pour remettre le tube télescopique en position, d'abord l'introduire dans l'articulation d'aspiration (20) et l'ajuster à la butée (24) du compartiment du sac poussière. Le flexible se dégage et peut être ainsi utilisé sans le tube d'aspiration. Les buses (16, 17) s'adaptent sur le tube comme sur le flexible.



ATTENTION Recommendation pour l'emploi

La brosse dans la tête de d'aspiration (9) est uniquement levé, lorsque l'appareil est enclenché (A). En position droite En position penchée, l'appareil devrait toujours être bougé. Les brosses tournant un certain temps au même endroit, la surface du revêtement pourrait être endommagé. Ainsi le tube télescopique ne doit jamais être utilisé lorsque l'appareil est penché (C).

Les brosses tournent toujours, même lorsque l'appareil est en position droite.

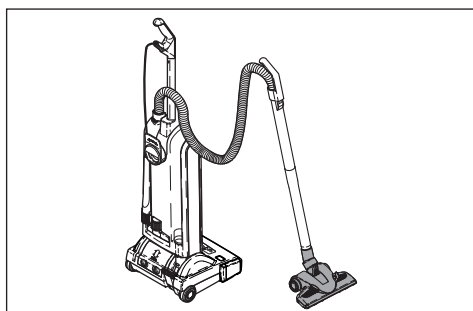
Attention aux franges de tapis, au câble d'alimentation et autres. Faire attention que les bordures de tapis ainsi que les coins ne soient pas entraînés par la brosse.

Nous attirons votre attention sur le fait que les sols très fragiles comme des tapis à poils extrêmement longs et tissés peu serrés ou des sols à revêtements souples et fragiles, peuvent être endommagés.

Veuillez dans ce cas utiliser le flexible d'aspiration ainsi qu'une des buses de nos accessoires columbus.

Sur un sol inégal, il est possible que la plaque touche.

Porter l'appareil pour passer les seuils.



Per utilizzare il tubo telescopico (12) posizionare l'aspirapolvere in posizione eretta. Sfilare poi il tubo verso l'alto, allungando il tubo flessibile fino al bloccaggio. Per riportarlo in posizione iniziale, introdurlo prima nello snodo (20) e poi fissarlo sul supporto (24) del contenitore filtro. Il tubo flessibile scivola indietro e può essere utilizzato anche senza il tubo rigido.

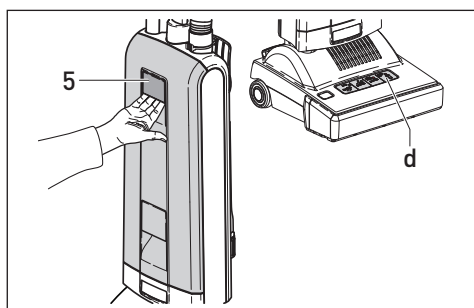
Le bocchette (16 e 17) si applicano sia al tubo rigido che al tubo flessibile.

ATTENZIONE Avvertenze per l'uso

Se l'apparecchio è in posizione eretta, la spazzola dell'elettrospazzola si solleva. In posizione di lavoro, l'apparecchio deve essere sempre in movimento, in quanto se la spazzola ruota sempre sullo stesso punto, la superficie della felpa può venire danneggiata. Il tubo telescopico (12) non dovrebbe essere mai utilizzato con l'apparecchio inclinato.

La spazzola gira sempre anche in posizione verticale. Attenzione alle frange dei tappeti, cavo d'alimentazione, etc.. Fate sempre attenzione che gli angoli del tappeto o i bordi non vengano intrappolati dalla spazzola. Per moquette particolarmente delicate, a pelo lungo o pavimentazioni trattate con emulsioni morbide, l'uso dell'apparecchio può danneggiare le superfici. In questi casi è consigliabile utilizzare il tubo flessibile con l'accessorio appropriato.

Su pavimentazioni irregolari, la parte metallica della base può entrare in contatto con la pavimentazione e danneggiarla. Per superare dislivelli, si consiglia di sollevare l'apparecchio.

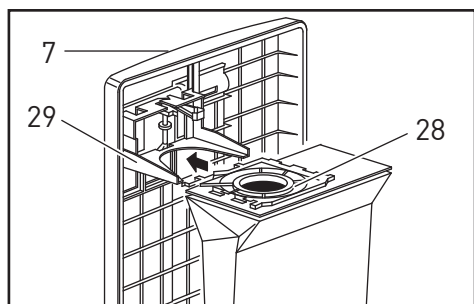


5. Maintenance

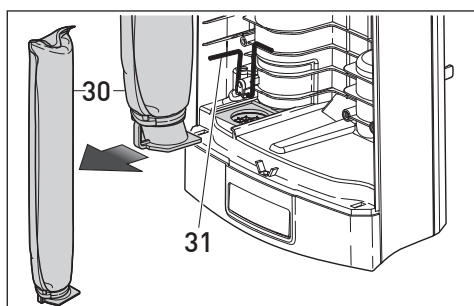
ATTENTION Bien arrêter l'appareil et retirer la fiche secteur avant tous travaux de maintenance ou de nettoyage.

Changer le sac poussière

Le voyant rouge (d) indique une quantité d'air réduite. Cela signifie que soit il est bouché quelque part (voir en bas), soit le sac poussière doit être changé. L'aspiration de poussière très fine peut entraîner un changement de sac bien que celui-ci n'est pas plein. Des bourres de poussière ou de cheveux laissent plus facilement passer l'air, et entraînent par contre un trop plein du sac. Pour changer le sac poussière, ouvrir le clapet d'ouverture du couvercle (5). Ensuite changer le sac comme il est montré sur le devant. S'assurer que la plaque verte (28) est bien dans la glissière (29) de chaque côté et s'enclenche. Les sacs poussières usagés peuvent être fermés par un couvercle, que vous trouverez dans chaque boîte de sac ou boîte de service columbus.



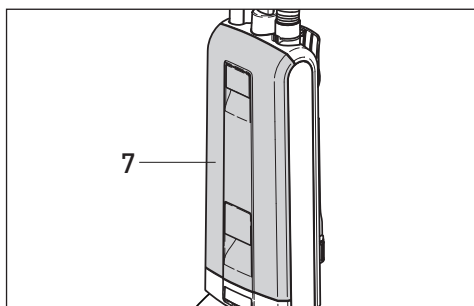
Change le microfiltre et le filtre d'évacuation d'air



Le XP a deux filtres supplémentaires, le filtre microporeux et le filtre d'évacuation d'air. Ils sont tous les deux disponibles avec les paquets de dix filtres dans la boîte service columbus. Le sac microporeux (30) est placé dans le compartiment du sac poussière. Le couvercle se ferme bien seulement si le filtre microporeux est bien placé. Pour l'introduire, lever le circlip (31). Le filtre microporeux doit absolument être changé lorsqu'il est très sale ou au plus tard tous les 20 sacs. En même temps, le filtre d'évacuation d'air (32) devra lui aussi être changé. Il se trouve à la tête de brosse (9) sous la grille (34). Pour le changer, pousser le bouton de verrouillage (33) en arrière.

Ne pas laver les filtres.

L'appareil ne doit être utilisé qu'avec des sacs papiers originaux columbus ainsi que des pièces détachées originales columbus. Seule l'utilisation de pièces d'origine de ce produit donne droit à la garantie, et garantit la fiabilité de l'appareil.



5. Manutenzione

Attenzione: staccare dalla presa di corrente prima di smontare o sostituire qualsiasi parte della macchina.

Se la luce rossa (d) indica che si deve sostituire il filtro in carta:

premere il pulsante per l'apertura del coperchio (5) - figura 1 -

aprire e spostare il coperchio verso l'alto rispetto alla sede del filtro in carta. Far scivolare l'attacco del filtro (28) fino a toglierlo dal supporto (28). Alzare la leva e inscrivere un nuovo filtro nel supporto, assicurarsi che sia saldamente agganciato. Rimettere il coperchio e agganciarlo premendo l'apposito pulsante (5).

Cambio del filtro

Il microfiltro igienico deve essere sostituito quando è ostruito dalla polvere e comunque dopo aver utilizzato circa 20 filtri in carta.

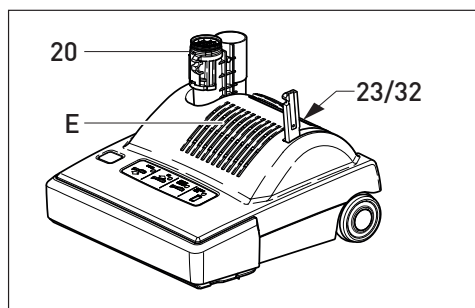
Per sostituire il microfiltro: togliere il coperchio, estrarre il microfiltro dal fondo e inserire quello nuovo.

Dopo l'utilizzo di circa 20 filtri in carta, sostituire anche il filtro di scarico (32). Per sostituire il filtro di scarico; tirare indietro la leva (33), rimuovere il coperchio del filtro (34) e il filtro stesso.

Inserire il nuovo filtro e rimettere il coperchio.

Non lavare i filtri.

La garanzia è valida solo se vengono usati ricambi originali columbus come filtri in carta, rullo spazzole etc.



Nous recommandons de changer le filtre à air (32) avec la micro hygiène (30). Le filtre à air (32) est situé sous le couvercle (23) à l'arrière de la machine.

Changement du filtre.

Débranchez l'appareil du secteur. L'appareil en position verticale amener et verrouiller en place. Le couvercle du filtre à air (23) par en pressant ensemble les deux poignées déverrouiller (A) puis remonter.

Le filtre à air d'échappement (32) est à nouveau verrouiller avec capture (B) fixée dans l'appareil. Soulevez légèrement et retirée l'élément de l'appareil à l'arrière.

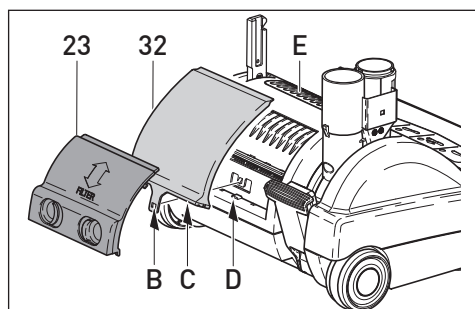
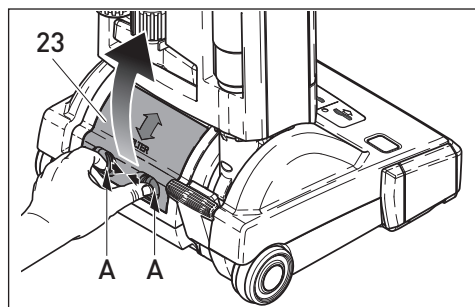
Inserir un nouveau filtre à air

Faites glisser les filtres (32) avec l'extrémité fermée dans la machine en premier. Attachez l'extrémité du filtre (C) au conduit d'air (D) et verrouillez le loquet (B).

Le positionnement correct du filtre peut être vérifié via les fentes (E) à l'avant de la tête d'alimentation. Assurez-vous qu'il est lisse et plat.

Enfin, placez le couvercle du filtre d'évacuation (23). Attachez-le au haut de l'ouverture dans le boîtier de la tête de puissance et déplacez-le vers le bas jusqu'à ce qu'un clic soit entendu.

Les filtres ne doivent pas être lavés.



Raccomandiamo di sostituire contemporaneamente il microfiltro igiene ed il filtro di scarico. Il filtro di scarico (32) si trova sotto il coperchio (23) sulla parte posteriore dell'elettrospazzola.

Rimozione del filtro di scarico

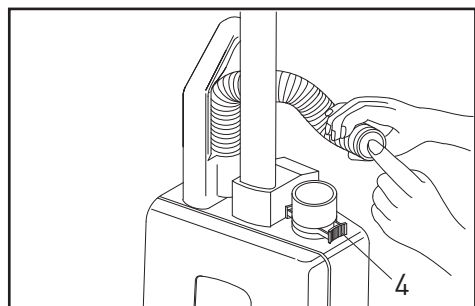
Scollegare l'aspirapolvere dalla presa. Posizionare l'apparecchio in posizione eretta fino al blocco. Sganciare il coperchio del filtro di scarico (23) tramite pressione di entrambe le levette (A) e tirare verso l'alto. Il filtro di scarico (32) è tenuto in posizione da un fermo (B). Alzare dolcemente il fermo ed estrarre il filtro dall'aspirapolvere.

Inserimento di un nuovo filtro di scarico

Spingere il sacchetto (32) con la parte chiusa nell'apparecchio. Posizionare il pezzo di collegamento (C) sul canale d'aria (D) e lasciar scattare la sicura (B).

Il corretto posizionamento del filtro di scarico può essere valutata attraverso le fessure (E) poste sul lato anteriore dell'elettrospazzola. Assicurarsi che il sacchetto non abbia pieghe. Riposizionare il coperchio del filtro di scarico (23) sull'aspirapolvere, e premere verso il basso finché non si sente un doppio click.

Non lavare i filtri.

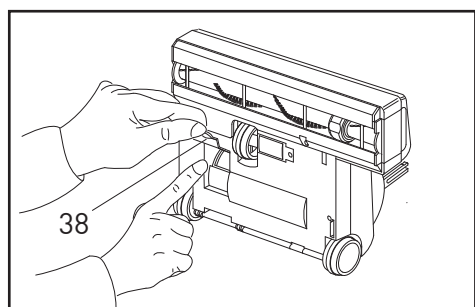


Eliminer l'obstruction

Si l'appareil n'aspire pas correctement ou si le voyant du filtre „d“ est allumé, bien que le sac soit vide, il peut être bouché. Tout d'abord, contrôler le flexible. Si l'aspiration est moindre, il est bouché. Dégager le flexible en serrant le clip de blocage (4) et l'aspirer de l'autre côté. Pour cela étirer le flexible à l'endroit où il est bouché, et taper avec la main à l'ouverture. Contrôler aussi le tube.

Ne jamais nettoyer le flexible avec un manche

Ensuite contrôler l'articulation (20) au niveau de l'emboîtement dans le tube, et par le volet (38) dessous l'appareil. Contrôler qu'il n'y a pas d'obstruction entre le volet et l'emboîtement.

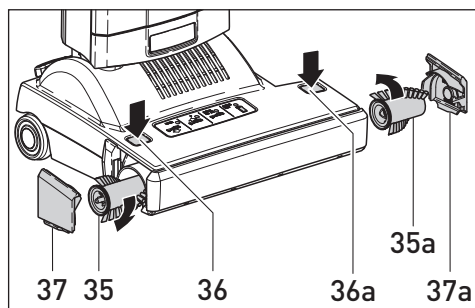


Eliminazione delle ostruzioni

Le ostruzioni del tubo flessibile di aspirazione possono essere rimosse staccando il tubo dalla macchina e riposizionandolo all'incontrario (26) tenendo il tubo in posizione verticale, con una mano ostruire l'estremità e riaccendere la macchina. Se necessario ostruire e liberare rapidamente l'estremità del tubo con una mano.

Sotto la macchina c'è uno sportello per la verifica delle eventuali ostruzioni (38). Per aprirlo premere il pulsante posto sullo sportello stesso.

Le ostruzioni dello snodo (20) possono essere eliminate staccando il contenitore del filtro polvere, premere il pulsante (8), sganciare il pedale, abbassare lo snodo e controllare il tube più vicino al pedale.



Démonter la brosse

La brosse ronde dans la tête de brossage est en deux parties (35, 35a). Avec les touches (36, 36a) vous débloquez le roulement (37) et le capot (37a). Tourner la grosse brosse dans le sens des aiguilles d'une montre et la retirer, tourner la petite dans le sens inverse et l'enlever. Pour les remettre, les placer jusqu'à l'enclenchement. Appuyer sur chaque touche et placer le capot jusqu'à ce qu'il s'enclenche. Ne jamais brancher l'appareil avec un seule brosse ou sans la protection latérale (37, 37a). Toujours changer les deux brosses en même temps. Il est recommandé d'enlever régulièrement et d'aspirer par les côtés les fils ou les cheveux enroulés autour des brosses.

Changer la lèvre d'étanchéité

Appuyer la touche (36), enlever le roulement (37) et tirer la lèvre d'étanchéité de sa rainure. En placer une nouvelle et remettre le roulement.

Rimozione della spazzola rotante

Per sostituire il rullo spazzola centrale (35) e la spazzola laterale (35 a): premere i pulsanti di rilascio (36 e 36a), tirare il supporto (37) e sfilare il rullo spazzola. Ruotare il rullo spazzola centrale (35) in senso orario e sfilare la spazzola laterale nella direzione indicata dalla freccia posta sulla spazzola stessa. Estrarre le spazzole dalla loro sede. Le nuove spazzole vanno inserite nello stesso canale facendole scorrere nelle apposite guide e ruotandole fino a che non si aggancino nella posizione corretta. Rimettere il supporto (37) e il coperchio (37 a).

Cambio del labbro di tenuta

Premere il tasto (36), rimuovere il cuscinetto flottante (37) ed estrarre il labbro di tenuta dalla scanalatura. Inserire il nuovo labbro di tenuta e sostituire il cuscinetto flottante.

Déclaration de conformité**columbus**

au sens de la directive européenne pour les machines 2006/42/EG

G. Staehle GmbH u. Co. KG
columbus Reinigungsmaschinen
Mercedesstraße 15
70372 Stuttgart



déclare par la présente, que le produit désigné ci-dessous est conforme aux dispositions de la directive mentionnée ci-dessus – y compris les modifications en vigueur au moment de la déclaration.

Produit: **Aspirobrosseur**Types: **XP 2 eco /
XP 3 eco**

Les normes harmonisées suivantes ont été appliquées :

EN 55014-1:2006+A1:2009+A2:2011
EN 55014-2:2015
EN 61000-3-2:2014
EN 61000-3-3:2013
EN 62233:2008+A1:2008
EN 60335-1:2012+AC:2014+A11:2014
EN 60335-2-69:2012
EN 60312-1:2013
Règlement délégué (UE) no 665/2013
Règlement (UE) No 666/2013

Les directives européennes suivantes ont également été appliquées :

Directive Machines	2006/42/CE
Directive CEM	2014/30/UE
RoHS	2011/65/UE
Design écologique	2009/125/CE
Marquage consommation d'énergie	2010/30/UE

Stuttgart, le 22.01.2018 Dipl.Ing.(BA) Erich Stockmann, Directeur Construction et développement

Responsable de la documentation: Dr. M. Baumgärtel

Sous réserve de modification dans le cadre des développements techniques

Dichiarazione di conformità**columbus**

ai sensi della Direttiva Macchine CE 2006/42/CE

G. Staehle GmbH u. Co. KG
Mercedes Strasse 15
70372 Stuttgart

dichiara, con la presente, che il prodotto qui di seguito descritto è conforme alla normativa sopra indicata, comprese le modifiche in vigore al momento della dichiarazione.

Prodotto: **Battitappeto**Modelli: **XP 2 eco /
XP 3 eco**

Hanno trovato applicazione le seguenti norme unificate:

EN 55014-1:2006+A1:2009+A2:2011

EN 55014-2:2015

EN 61000-3-2:2014

EN 61000-3-3:2013

EN 62233:2008+A1:2008

EN 60335-1:2012+AC:2014+A11:2014

EN 60335-2-69:2012

EN 60312-1:2013

Regolamento delegato (UE) N. 665/2013

Regolamento (UE) N. 666/2013

Sono state applicate anche le seguenti direttive UE:

Direttiva macchine	2006/42/CE
Direttiva EMC	2014/30/UE
Direttiva RoHS	2011/65/UE
Direttiva design ecologico	2009/125/CE
Marcatura consumo d'energia	2010/30/UE

Stoccarda, 22.01.2018

Dipl.Ing.(BA) Erich Stockmann, Direttore Costruzione e Sviluppo

Responsabile della documentazione: Dr. M. Baumgärtel,

Essendo la nostra un'impresa a carattere innovativo, ci riserviamo la possibilità di apportare modifiche tecniche !

G. Staehle GmbH & Co. KG
columbus Reinigungsmaschinen

Mercedesstr. 15
D-70372 STUTTGART
Telefon +49 (1) 711 9544 950

info@columbus-clean.com
www.columbus-clean.com

columbus
Macchine per la pulizia
KAPPAEVI
Sistemi integrati di Pulizia
Via Oiona 12
I 21040 VEDANO OLONA (VA)

Tel.: 0039/0332 404 015