

travel 600

**Original-Bedienungsanleitung
Fahrtreppen-Reinigungsautomat**



Vor Inbetriebnahme
der Maschine
unbedingt die
Bedienungsanleitung
lesen!



Dieses Gerät
ist nur für den
gewerblichen
und
industriellen
Gebrauch und
nicht für
private
Nutzung
bestimmt!

VORBEMERKUNGEN

Zu dieser Betriebs- und Wartungsanleitung:

Diese Betriebs- und Wartungsanleitung (BWA) ist wichtige Komponente des Gesamtprodukts travel 600 und wird bei Auslieferung des travel 600 standardmäßig mitgeliefert.

Das Lesen und Verständnis der BWA ist zwingende Voraussetzung, um mit dem travel 600 sicher, effektiv und effizient arbeiten zu können.

Die BWA enthält u.a. wichtige Informationen zu Umgang, Betrieb, Sicherheit und Pflege – und ist damit unverzichtbar für alle, die mit dieser Maschine zu tun haben!

Bitte lesen Sie sich die BWA gründlich durch, um optimal mit dem travel 600 umgehen zu können und um die Fähigkeit zu erlangen sowohl bei der Vorbereitung der Reinigung, dem Betrieb des Geräts als auch im eventuellen Störfall richtig handeln zu können – nicht zuletzt auch zu Ihrer eigenen Sicherheit!

Verwendete Symbole und Zeichen:

Zum besseren Verständnis und zur schnelleren Orientierung haben wir an einigen Stellen der BWA Symbole und Zeichen verwendet.

Folgende grundlegenden Symbole werden dabei verwendet:

Warnzeichen: Zeichen, die vor Risiko oder Gefahr warnen



Warnung vor einer Gefahrenstelle

Bezeichnet eine **möglicherweise gefährliche Situation**. Bei Nichtbeachtung des Hinweises können **schwere Verletzungen** die Folge sein.



Warnung vor gefährlicher elektrischer Spannung

Bezeichnet eine **möglicherweise gefährliche Situation** durch Berühren von **stromführenden Teilen**. Bei Nichtbeachten des Hinweises können **schwere Verletzungen** oder **Tod** die Folge sein.



Warnung vor Rutschgefahr

Bezeichnet eine möglicherweise gefährliche Situation, die durch nasse bzw. rutschige Flächen ausgelöst wird.

Gebotszeichen: Sicherheitszeichen, die ein bestimmtes Verhalten verbindlich vorschreiben



Augenschutz benutzen

Schutzbrille tragen



Handschutz benutzen

Sicherheitshandschuhe tragen



Sicherheitsschuhe tragen

Geeignete Sicherheitsschuhe tragen

Informationszeichen: Hinweise, die den Umgang mit der Maschine erleichtern

Symbol für

- weitergehende Erklärungen und Informationen
- nützliche Hinweise im Umgang mit der Maschine



Bezeichnet besondere Informationen (Tipps)

- zum optimalen Einsatz oder
- zur leichteren Bedienung der Maschine

Folgende Schriftzeichen werden in der BWA verwendet

- hier werden einzelne Punkte aufgezählt
- hier wird die Folge einer Handlung/ eines Vorgangs erklärt bzw. beschrieben
- hier wird ein Hauptsatz in eine Reihe von Nebensätzen untergliedert
- [] hier werden Handlungen/ Vorgänge in einer Abbildung verdeutlicht

Abbildungen und Auflistung der Bezugsziffern

Um Maschinenbestandteile und Arbeitsabläufe besser zu veranschaulichen, wurden an einigen Stellen der BWA Abbildungen eingefügt. Relevante Maschinenbestandteile werden mittels Linie und Bezugsziffer gekennzeichnet und unterhalb bzw. neben der Abbildung aufgeführt. Objekte, Abläufe oder vorzunehmende Handlungen werden gegebenenfalls in der Abbildung mit einem Pfeil markiert oder mit Schriftzeichen (z.B. [A]) veranschaulicht.

INHALTSVERZEICHNIS	Seite
Vorbemerkungen	2
1 Grundlegende Sicherheitshinweise	6
1.1 Vorbemerkungen.....	6
1.2 Pflichten des Betreibers.....	6
1.3 Bestimmungsgemäße Verwendung.....	6
1.4 Bedienpersonal.....	7
1.5 Zur Sicherheit des Bedieners.....	7
1.6 Umbauten und Veränderungen an der Maschine.....	8
1.7 Allgemeine Sicherheitshinweise.....	8
1.8 Spezielle Sicherheitshinweise.....	8
1.9 Sicherheitseinrichtungen.....	9
1.9.1 Die Fußbremse.....	9
1.9.2 Der NOT-AUS-Schalter.....	9
1.10 Sicherheitshinweise für netzbetriebene Maschinen.....	10
1.11 Spezielle Gefahren an der Maschine - Gefahrenquellen.....	10
1.12 Hinweisschilder und Aufkleber.....	10
1.13 Verhalten im Notfall.....	11
2 Allgemeine Beschreibung	12
2.1 Ausgangsproblematik.....	12
2.2 Konstruktive Merkmale – Funktionsprinzip des travel 600.....	12
3 Technische Daten	13
3.1 Kennzahlen.....	13
4 Bedienung/ Betrieb	14
4.1 Transport des travel 600 zum Einsatzort.....	14
4.2 Vor der Inbetriebnahme.....	14
4.3 Vorbereitung der Maschine.....	14
4.3.1 Laufrichtung des Fahrsteiges.....	15
4.4 Die Maschine für den Einsatz vorbereiten.....	16
4.4.1 Bürsten, Absaugwalzen und Gummistopper auf Verschleiß kontrollieren.....	16
4.4.2 Reinigungsflüssigkeit einfüllen.....	16
4.4.3 Das Bedienpanel.....	17
4.5 Anschlußschema.....	18
4.6 Fahrsteige mit dem travel 600 reinigen.....	19

INHALTSVERZEICHNIS		Seite
4.6.1	Seitliches Versetzen des travel 600.....	19
4.6.2	Reinigungsvorgang beenden.....	19
4.6.3	Schmutzwasser entsorgen.....	20
5	<u>Störungen und deren Beseitigung</u>	21
5.1	Die Maschine läuft nicht an.....	21
5.2	Die gereinigten Trittflächen sind zu nass.....	22
5.3	Die gereinigten Trittflächen sind nicht sauber, bzw. unregelmäßig sauber.....	22
5.4	Störanzeigen auf dem Bedienpanel.....	22
6	<u>Kontrolle, Pflege & Wechsel von Komponenten</u>	23
6.1	Bürsten.....	23
6.2	Absaugwalze.....	24
6.3	Unterdrucksensor.....	25
6.4	Drucksensor.....	25
6.5	Sprühdüse.....	26
6.6	Schmutzwassertank.....	27
7	<u>Reinigung und Pflege</u>	28
7.1	Hilfsmittel und Anwendung.....	28
7.2	Wartungs- und Inspektionsliste.....	28
8	<u>Reinigungsmittel</u>	29
9	<u>Konformitätserklärung</u>	30
10	<u>Anhang</u>	31
10.1	Abkürzungsverzeichnis.....	31

1 GRUNDLEGENDE SICHERHEITSHINWEISE

1.1 Vorbemerkungen

Der Fahrsteigreiniger travel 600 ist nach dem heutigen Stand der Technik und den entsprechend geltenden Vorschriften gebaut.

Trotzdem können von dieser Maschine unvermeidbare Restgefahren für Personen und Gegenstände ausgehen. Aufgrund dessen ist es unerlässlich, dass jede mit dieser Maschine arbeitende Person diese BWA und hier insbesondere die Sicherheitshinweise sorgfältig liest, versteht und beachtet.

1.2 Pflichten des Betreibers

Gemäß EU-Arbeitsmittelbenutzungs-Richtlinie 89/655/EWG Art. 6 und 7 sowie EU-Grundlagen-Richtlinie 89/391/EWG Art. 1(1) und Art. 6(1) über die Durchführung von Maßnahmen zur Verbesserung der Sicherheit und des Gesundheitsschutzes der Arbeitnehmer bei der Arbeit, ist der Betreiber der Maschine zur Unterweisung und insbesondere zur Sicherheitsunterweisung derjenigen Personen verpflichtet, die mit Montage, Betrieb, Wartung, Reparatur oder Demontage dieser Maschine beauftragt werden sollen.

Außerdem ist der Betreiber entsprechend EU-Arbeitsmittelbenutzungs-Richtlinie 89/655/EWG Art. 4a zur Überprüfung der Maschine vor der Inbetriebnahme, nach Reparaturen und nach Fehlfunktionen verpflichtet.

Folgende Vorschriften fallen in die Pflichten des Betreibers und werden deswegen als vorausgesetzt angesehen:

- Einhaltung der oben bereits erwähnten EU-Arbeitsmittelbenutzungs-Richtlinie 89/655 und ihrer nationalen Umsetzungen,
- Einhaltung der gültigen staatlichen Arbeitsschutzvorschriften (z.B. Arbeitsschutzgesetz, Arbeitssicherheitsgesetz, Gefahrstoffverordnung, Aufzugsverordnung etc.), der berufsgenossenschaftlichen Vorschriften (BG-Vorschriften) und Unfallverhütungsvorschriften (UVV),
- Beachtung technischer Spezifikationen sowie
- bestimmungsgemäße Verwendung der Maschine

1.3 Bestimmungsgemäße Verwendung

Die Betriebssicherheit der Maschine ist nur bei bestimmungsgemäßer Verwendung gewährleistet.

Der Fahrsteigreiniger travel 600 ist ausschließlich zur Grund- und Unterhaltsreinigung von laufenden Fahrsteigen im Innen- und Außenbereich bestimmt. Der travel 600 muss von einer Person bedient werden, die während des kompletten Reinigungsvorganges für den Betrieb der Maschine verantwortlich ist.

Jeder darüber hinausgehende oder anderweitige Gebrauch gilt als nicht bestimmungsgemäß. Für hieraus eventuell resultierende Schäden haftet der Hersteller nicht. Das daraus entstandene Risiko trägt allein der Betreiber, bzw. der Benutzer des travel 600.

Zur bestimmungsgemäßen Verwendung gehört ferner auch die Einhaltung, der vom Hersteller vorgeschriebenen Betriebs-, Wartungs- und Instandhaltungsbestimmungen. Außerdem sind an der Maschine direkt angebrachte Sicherheitshinweise, Hinweisschilder und Kennzeichen strikt zu beachten und in vollständig lesbarem Zustand zu halten.

Folgendes ist ebenfalls zu beachten:

- Der travel 600 ist nicht zum Saugen gesundheitsgefährdender Stäube geeignet
- Die Maschine ist nicht explosionsgeschützt
- Die Maschine darf nur mit vom Hersteller freigegebenen Reinigungsmitteln eingesetzt werden
- Der travel 600 ist nicht zum Reinigen von öffentlichen Straßen und Wegen zugelassen

1.4 Bedienpersonal

Sowohl Bedienung und Wartung als auch Inspektions- und Montagearbeiten dürfen nur von speziell hierfür autorisiertem und ausgebildetem Fachpersonal ausgeführt werden.

Zum Fachpersonal gehören geschulte Fachkräfte des Betreibers, des Herstellers und der jeweiligen Service-Partner.

Personen, die mit dem travel 600 arbeiten, müssen zwingend:

- an der Maschine ausgebildet sein,
- ausdrücklich mit der Benutzung des travel 600 beauftragt worden sein,
- mindestens das 18. Lebensjahr vollendet haben,
- die Betriebs- und Wartungsanleitung gelesen und verstanden haben,
- die in der BWA aufgeführten Sicherheitshinweise beachten,
- die Sicherheitseinrichtungen der Maschine kennen,
- mit dem zu reinigenden Fahrsteig vertraut sein,
- Kenntnis über Lage der NOT-AUS Schalter des Fahrsteigs haben,
- die einschlägigen Vorschriften (z.B. Unfallverhütungsvorschriften) kennen

1.5 Zur Sicherheit des Bedieners

Die einschlägigen Unfallverhütungsvorschriften (UVV) sowie sonstige allgemein anerkannte sicherheits-technische, arbeitsmedizinische und straßenverkehrsrechtliche Regeln sind einzuhalten.

Außerdem sind folgende Punkte zwingend zu beachten:

- Der Stecker der Stromversorgung darf niemals mit feuchten Händen angefasst werden.
- Beim Trennen der Maschine vom Stromnetz darf nur am Netzstecker selbst und nicht am Stromkabel (Netzanschlußleitung) gezogen werden.
- Reparaturen und Eingriffe dürfen nur durch ausgebildete (Elektro-) Fachkräfte durchgeführt werden.
- Mit dem verwendeten Reinigungsmittel ist mit größter Sorgfalt umzugehen. Die vom jeweiligen Reinigungsmittelhersteller angeführten Vorschriften und Hinweise (z.B. auf Etiketten) sind strikt einzuhalten.
- Beim Arbeiten mit der Maschine sowie bei den Vor- und Nacharbeiten des Reinigungsvorganges ist das Tragen von geeigneter Arbeitskleidung vorgeschrieben.
- Zur persönlichen Schutzausrüstung (PSA) beim Arbeiten mit dem travel 600 gehören außerdem das Tragen von Schutzbrille, Sicherheitsschuhen und Schutzhandschuhen.



Sind Arbeiten an der geöffneten Maschine unter Spannung unvermeidlich, darf dies nur durch eine Elektrofachkraft geschehen, die mit den damit verbundenen Gefahren, bzw. den einschlägigen Vorschriften (umfangreiche Normenreihe DIN VDE 0100) dafür vertraut ist. Bei Arbeiten unter Spannung darf nur dafür ausdrücklich zugelassenes Werkzeug verwendet werden.

1.6 Umbauten und Veränderungen an der Maschine

Aus Sicherheitsgründen ist jegliche Veränderung an dieser Maschine untersagt. Eigenmächtige Veränderungen an der Maschine schließen eine Haftung des Herstellers für daraus resultierende Schäden aller Art aus. Originalteile, Ersatzteile und Zubehör sind speziell für diese Maschine konzipiert und dienen Ihrer eigenen Sicherheit. Teile und Ausstattungen anderer Hersteller sind von uns nicht geprüft und folglich auch nicht freigegeben. Der An- und Einbau solcher Teile kann Eigenschaften der Maschine sowie die Sicherheit und Funktionsfähigkeit in erheblichem Maße beeinträchtigen. Montage, Nachrüstung, Wartung und Instandhaltung erfordern besondere Kenntnisse und dürfen nur von ausgebildetem Fachpersonal durchgeführt werden.

1.7 Allgemeine Sicherheitshinweise

- Die Maschine muss, wenn sie nicht benutzt wird, an einem sicheren Ort eingeschlossen und der Schlüssel (3) vom Schlüsselschalter (4) abgezogen werden, um unbefugtes Benutzen der Maschine zu verhindern. Ist ein Einschließen nicht möglich, sind vergleichbare Maßnahmen zu ergreifen.
- Sowohl die elektrischen als auch die mechanischen Sicherheitseinrichtungen der Maschine dürfen nicht verändert oder gar außer Kraft gesetzt werden.
- Beim Arbeiten mit der Maschine ist auf Dritte zu achten und jegliche Gefährdung zu vermeiden.

1.8 Spezielle Sicherheitshinweise

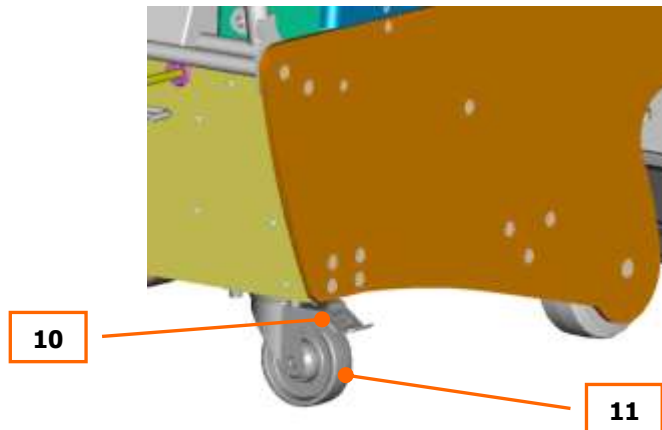
- Den vor Ort geltenden Sicherheits- und Unfallverhütungsvorschriften ist beim Arbeiten mit der Maschine Folge zu leisten. Entsprechende Anweisungen, Hinweise und Schilder sind zu beachten.
- Die Maschine muss im Bereich des Fahrsteigpodestes immer durch Betätigen der Feststellbremse der Lenkrolle gebremst sein.
- Eventuell verschüttete Reinigungsflüssigkeit sollte umgehend sach- und fachgerecht beseitigt werden.
- Beobachten Sie sowohl den Fahrsteig, als auch die Maschine sorgfältig – bei eventuell auftretenden Veränderungen stellen Sie den Betrieb des travel 600 sofort ein und wenden sich bitte umgehend an autorisiertes Fachpersonal.
- Trennen Sie die Maschine über den Schlüssel des Schlüsselschalters vom Netz, falls diese unbeaufsichtigt bleibt. Sichern Sie die Maschine gegen unbefugtes Benutzen.

1.9 Sicherheitseinrichtungen

Prüfen Sie täglich bzw. vor Inbetriebnahme des travel 600 alle Sicherheitseinrichtungen auf einwandfreie Funktion. Zu den Sicherheitseinrichtungen der Maschine zählen insbesondere:

1.9.1 Die Feststellbremse der Lenkrolle

Prüfen Sie die Feststellbremse der Lenkrolle (10) auf Verschleiß und einwandfreie Funktion. Bei Verschleiß oder nicht ausreichender Funktion darf die Maschine nicht weiter betrieben werden. Die Feststellbremse der Lenkrolle sichert den travel 600 gegen Wegrollen.



(10) Feststellbremse der Lenkrolle
(11) Bremslenkrolle

1.9.2 Der NOT-AUS-Schalter

Prüfen Sie die NOT-AUS Funktion durch Betätigen des NOT-AUS-Schalters auf dem Bedienpanel täglich vor Arbeitsbeginn und nach jeder Arbeit an der Maschine.

Dabei ist folgender Ablauf einzuhalten:

- Stromversorgung über die Netzanschlußleitung des travel 600 herstellen
- Schlüssel des Schlüsselschalters auf Position 1 drehen
- On-Taster (1) drücken → grünes Licht des Tasters (1) leuchtet auf
- NOT-AUS-Schalter (5) drücken → grünes Licht (1) muss umgehend ausgehen; ist dies der Fall, so ist die NOT-AUS-Funktion in Ordnung; falls nicht, unbedingt sofort alle Arbeiten mit der Maschine abbrechen und qualifiziertes Fachpersonal aufsuchen
- Nach erfolgreichem Funktionstest kann der NOT-AUS-Schalter wieder durch Ziehen entriegelt werden

1.10 Sicherheitshinweise für netzbetriebene Maschinen

Es ist unbedingt darauf zu achten, dass die Netzanschlussleitung nicht durch Quetschen, Zerren, Reiben, Überfahren oder dergleichen beschädigt wird. Die Netzanschlussleitung muss regelmäßig auf etwaige Schäden, Blank-, Knick-, Schmorstellen usw. überprüft werden. Bei nicht einwandfreiem Zustand der Netzanschlussleitung (wenn eine Verletzung des Schutzmantels vorliegt) darf die Maschine unter keinen Umständen in Betrieb genommen werden. Vor Pflege- bzw. Wartungsarbeiten an der Maschine oder beim Austauschen von Zubehör ist immer der Netzstecker zu ziehen!

Beim Auswechseln von Teilen wie Bürsten, Absaugwalzen, Sprühdüsen, Netzanschlussleitung, Stecker etc. müssen die vom Hersteller vorgegebenen Hinweise eingehalten und Originalersatzteile verwendet werden, da sonst die Sicherheit der Maschine beeinträchtigt werden kann. Bei Beschädigung der Netzanschlussleitung darf diese nur durch eine vom Hersteller benannte Reparaturwerkstatt ersetzt werden.

1.11 Spezielle Gefahren an der Maschine - Gefahrenquellen



Gefahren durch elektrische Energie:

Um der Gefahr eines Stromschlags vorzubeugen, dürfen Arbeiten an der Elektrik nur von Elektrofachleuten ausgeführt werden. Nach Abschluss dieser Arbeiten sind die Schutzmaßnahmen zu testen.



Gefahren beim Arbeiten mit der Maschine:

Kabel zwischen Maschine und Anschlüssen (Netz, Wasser) sind so zu verlegen, dass Kabel nicht gequetscht werden, nicht in den Arbeitsbereich ragen und keine Stolperstellen entstehen.



Die Maschine darf niemals ohne Aufsicht auf einem Podest eines Fahrsteiges oder auf einem Fahrsteig stehen gelassen werden. Falls die Maschine außer Kontrolle gerät, besteht die Gefahr schwerster Verletzungen.



Gefahren nach Abschalten der Maschine:

Arbeiten an der Elektrik der Maschine dürfen nur von hierfür qualifiziertem und autorisiertem Fachpersonal vorgenommen werden.

1.12 Hinweisschilder und Aufkleber

Die Hinweisschilder und Aufkleber im Bereich des Fahrsteigs, auf der Maschine und auf Zubehör sind zu beachten.

Alle an der Maschine angebrachten Hinweisschilder und Aufkleber sind sauber zu halten.

1.13 Verhalten im Notfall

- Fahrsteig sofort stoppen und Maschine sofort zum Stillstand bringen durch Drücken on-off (1) oder NOT-AUS-Schalter (5) auf dem Bedienpanel.
- Netzanschlussleitung aus der Steckdose ziehen
- Maschine vom Fahrsteig ziehen
- Maschine und Fahrsteig gründlich prüfen (gegebenenfalls Fachpersonal hinzuziehen)
- Gefahrenquelle oder Fehler beseitigen
- Nach kompletter Störungsbeseitigung/ Fehlerbehebung gegebenenfalls wieder in Betrieb nehmen

2 ALLGEMEINE BESCHREIBUNG

2.1 Ausgangsproblematik

Fahrsteige befördern eine Vielzahl von Personen und Gegenständen in verschiedensten Gebäuden und Außenbereichen von einem Ort zum nächsten.

Fahrsteige sind wahre Schmutzfänger: Menschenmassen bleiben mit nassen, verdreckten, sandigen, klebrigen Schuhsohlen einige Sekunden darauf stehen und setzen dann ihren Weg fort. Zurück bleiben Fahrsteige, deren Rillen mit kleinen Steinen übersät, von ausgelaufenem Fruchtsaft durchtränkt, mit Glasscherben versetzt, von Textilfasern überlagert und mit Erde beschmutzt sind. Sie werden so zum Fußabtreter und unfreiwilligen Schuhputzer.

Doppelt negativ fällt jegliche Art von Verschmutzung dann auf, wenn die Umgebung optisch einladend ist und tagtäglich gesäubert wird.

Fahrsteige hingegen werden kaum gereinigt - auch aufgrund fehlender Reinigungsmaschinen. So müssen auch heutzutage Fahrsteige oftmals mühsam, zeit- und kostenintensiv von Hand gereinigt werden.

Unser neuentwickelter travel 600 ist die Antwort auf all diese Probleme und verhilft Fahrsteigen schonend zu altem Glanz.

2.2 Konstruktive Merkmale - Funktionsprinzip des travel 600

Der travel 600 ist eine neuentwickelte Reinigungsmaschine, die mit durch eine Person bedient, gesichert und betrieben wird.

Der kompakte travel 600 reinigt Fahrsteige schnell, gründlich und randnah bei laufendem Fahrsteig. Durch die kontra-rotierenden Spezialbürsten in Verbindung mit der patentierten Absaugereinheit wird ein optimales Reinigungsergebnis erzielt.

Mit dem travel 600 können Fahrsteige sowohl trocken als auch nass (durch Zufuhr von Reinigungsmittel) gereinigt werden. Die kraftvolle integrierte Absaugung verhindert das Durchtropfen von Reinigungsmittel in den Fahrsteigschacht (die Elektrik und Mechanik) und ermöglicht so sicheres, schonendes, rückstandsfreies Reinigen.

Über die Bremseinheit wird die Maschine durch den Bediener auf dem Fahrsteig gesichert. Der vom Fahrsteig gelöste Schmutz wird über Bürsten, Absaugwalzen abgesaugt und im Schmutzwasserbehälter gesammelt.

3 TECHNISCHE DATEN

3.1 Kennzahlen

Der travel 600 besteht aus der Bürsteneinheit und der Saugereinheit und weist folgende Kennzahlen auf:

Bürsteneinheit-Saugereinheit

Arbeitsbreite	2 x 220 mm
Bürstenanzahl	4
Absaugwalzen	2
Netz	~1 / 230 V / 50 Hz
Nennleistung Bürstenmotor	1500 Watt
Leistung Saugmotor	1500 Watt
Saugleistung	162 m ³ /Min
Reinigungsmitteltank	15 Liter
Schmutzwasserbehälter	15 Liter
Unterdruck	300 mbar
Schallpegel	78 ± 2 dB (A)
Abmessungen (L x B x H)	1195 x 536 x 930 mm
Gewicht	126 kg

4 BEDIENUNG / BETRIEB

4.1 Transport des travel 600 zum Einsatzort

Transportieren Sie den travel 600 in einem hierfür geeigneten Fahrzeug zum Einsatzort. Befestigen Sie den travel 600 im Stauraum Ihres Transport-Fahrzeugs und achten Sie darauf, dass das Gerät dabei nicht verrutschen kann. Arretieren Sie unbedingt Feststellbremse der Lenkrolle (10). Befördern Sie den travel 600 auf seinen Laufrollen zum Einsatzort.

4.2 Vor der Inbetriebnahme

Bei jeder Inbetriebnahme sind die örtlichen Sicherheitsbestimmungen sowie Sicherheitshinweise zu beachten und zu befolgen.

Der zu reinigende Fahrsteig ist mit dem Betreiber des Fahrsteiges zu begutachten und ggf. ist der Betreiber auf bereits vorhandene Farbänderungen, Ausbesserungen, Lackflecken, (irreparable) Schäden etc. des Fahrsteiges aufmerksam zu machen.

Machen Sie sich vor erstmaliger Inbetriebnahme des travel 600 intensiv mit der Bedienung der Maschine vertraut. Das sorgfältige Durchlesen, Verstehen und Befolgen dieser Betriebs- und Wartungsanleitung ist notwendige Voraussetzung für alle Arbeiten mit dem travel 600.

4.3 Vorbereitungen/ Sicherheitsmaßnahmen vor Ort

Der Reinigungstermin ist mit dem zuständigen Personal (Inbetriebnahme/ Hausmeister, Schmutzwasserentsorgung, Betriebselektroniker etc.) für den Fahrsteig abzustimmen. Gegebenenfalls ist zusätzlich der Sicherheitsbeauftragte zu informieren.



Die Fahrtreppe ist durch eine entsprechende Fachkraft abzuschalten und gegen unbefugtes Einschalten zu sichern!
Fahrtreppenschlüssel abziehen!

Der Zugang am oberen und unteren Ende des Fahrsteiges sowie der Arbeitsbereich des Bedieners sind gegen unbefugte Personen durch ausreichende Sicherheitsvorkehrungen (z.B. rot-weiße Absperrketten) weitläufig abzusperren.

Belassen Sie diese Absperrung bis

- die Maschine aus dem Bereich des Fahrsteiges entfernt ist und
- der Fahrsteig sowie die Umgebung vollständig getrocknet ist.

Zum Anschluss der Maschine muss sich der Bediener die nötigen Anschlüsse (z.B. Netzanschluss, Wasseranschluss) vom vor Ort zuständigen Personal zeigen lassen. Weiterhin muss der Bediener sicherstellen, dass eine mit der Bedienung der Fahrtreppe vertraute Person in der nächsten Umgebung jederzeit erreichbar ist. Informieren Sie sich, wo sich der NOT-AUS-Schalter für den Fahrsteig befindet.

Prüfen Sie vor Beginn der Reinigung den intakten Zustand des Fahrsteigprofils. Entfernen Sie gegebenenfalls mit dem im Lieferumfang des travel 600 enthaltenen Zubehör Gegenstände aus den Profiltrillen.



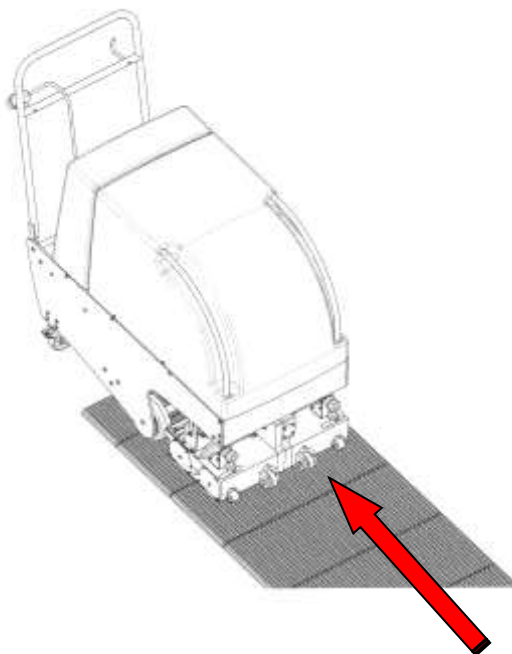
Gefahr schwerster Verletzungen durch nasse, rutschige Trittflächen.



Tragen Sie immer geeignete Sicherheitsschuhe.

4.3.1 Laufrichtung des Fahrsteiges

Der Fahrsteig muss sich während des Reinigungsvorganges immer zum Bediener bzw. der Maschine hinbewegen.



Beim Reinigen von ansteigenden Fahrsteigen darf der travel 600 nur am unteren Ende des Fahrsteigs betrieben werden.

Sprechen Sie sich immer mit dem Betreiber des Fahrsteiges ab, wenn ein Ändern der Fahrtrichtung bzw. der Fahrgeschwindigkeit des Fahrsteiges erforderlich ist. Während dem Reinigungsvorgang dürfen keine Änderungen an der Fahrsteigsteuerung vorgenommen werden.



Beste Reinigungsergebnisse werden bei einer Fahrsteiggeschwindigkeit von 0,7 m/s erzielt.

4.4 Die Maschine für den Einsatz vorbereiten



Führen Sie Vorbereitungsarbeiten nur

- außerhalb des Bereiches des Fahrsteigs und
- bei abgeschalteter und gebremster Maschine (mittels Feststellbremse der Lenkrolle (10) durch.

Ziehen Sie vorher die Netzanschlussleitung des travel 600 aus der Steckdose und sichern Sie diese gegen unbeabsichtigtes Einstecken.

4.4.1 Bürsten, Absaugwalze auf Verschmutzung kontrollieren

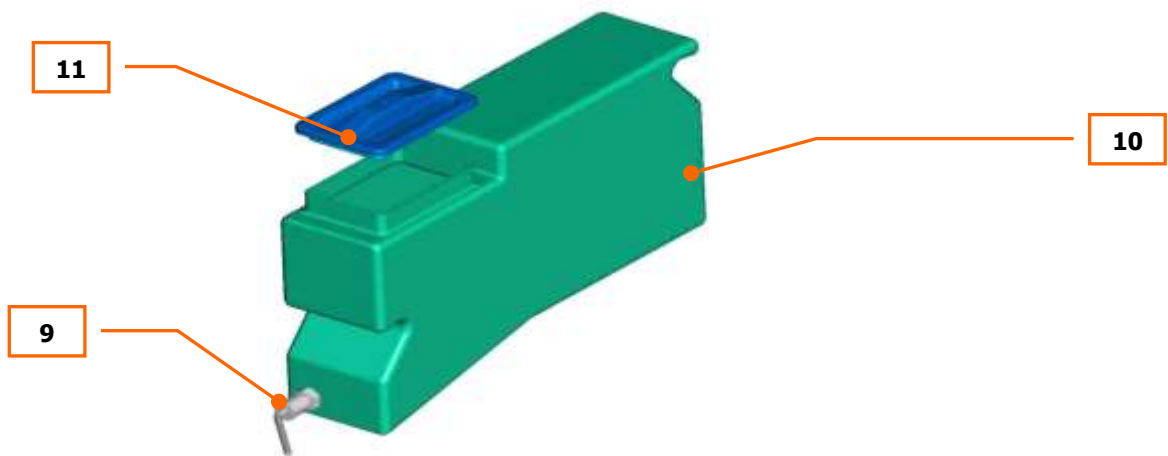
Kontrollieren Sie vor jedem Einsatz der Maschine die Bürsten und die Absaugwalzen auf Verschmutzung und einwandfreien Zustand. Reinigen, bzw. wechseln Sie diese Komponenten gegebenenfalls.

4.4.2 Reinigungsflüssigkeit einfüllen



Tragen Sie beim Hantieren mit Reinigungsflüssigkeit immer entsprechende Schutzhandschuhe!

Halten Sie die Sorte und das Mischungsverhältnis (siehe Angaben des jeweiligen Herstellers) für die Reinigungsflüssigkeit ein. Beachten Sie alle Vorgaben des Reinigungsmittelherstellers.



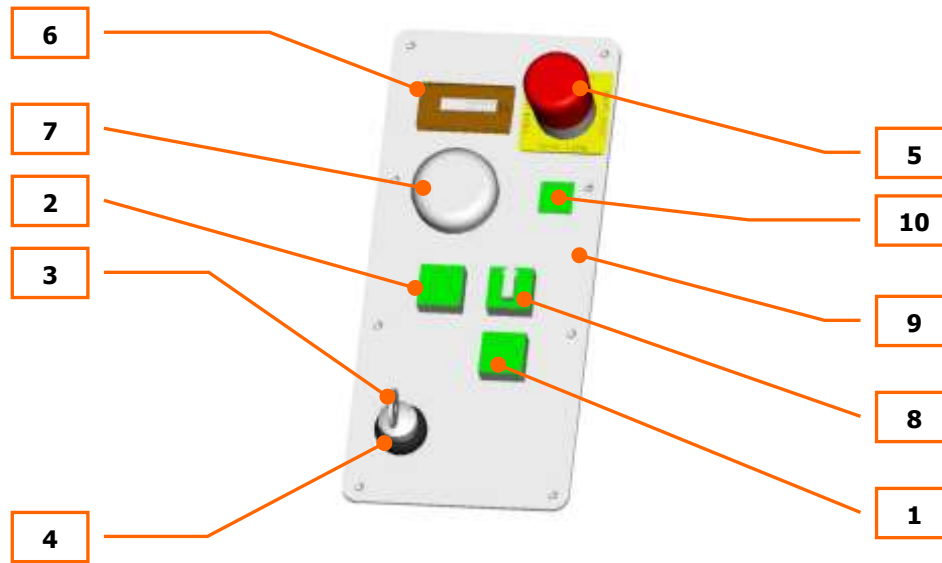
(9)	Kupplung
(10)	Reinigungsmitteltank
(11)	Deckel

Ablauf/ Vorgehensweise:

- Kupplung (9) des Reinigungsmittel tanks lösen (10)
- Maximal 15 Liter vorbereitete Reinigungsflüssigkeit (Reinigungsmittelgemisch) in den Reinigungsmittel tank füllen
- Reinigungsmittel tank auf die Maschine stellen und Kupplung erneut anschließen

4.4.3 Das Bedienpanel

Die Steuerung des Reinigungsvorganges des travel 600 erfolgt über das Bedienpanel (9):



(1) On-Taste (Schalter ein/aus)	(6) Stundenzähler
(2) Schalter Pumpe (ein/aus)	(7) Leuchtmelder-Summer Wassermenge
(3) Schlüssel	(8) Dreistufenschalter Wassermenge
(4) Schlüsselschalter	(9) Bedienpanel
(5) NOT-AUS	(10)Sicherung Absaugwalzenmotor

Das Bedienpanel besteht aus der On-Taste (1) (ein-/aus-Schalter), dem Pumpenschalter (2). Außerdem sind Schlüssel (3), Schlüsselschalter (4), Betriebsstundenzähler (6) und der NOT-AUS-Schalter (5) auf dem Bedienpanel angebracht. Ebenso Dreistufenwahlschalter (8) um Wassermenge je nach Verschmutzung anzupassen (wenig-mittel-viel)!

Folgende Anzeigen können beim Betrieb des travel 600 auftreten:

Taste (1) leuchtet grün

Das Bedienpanel wurde aktiviert und die Maschine ist nun betriebsbereit. Dies ist der Fall, wenn der Schlüssel (3) des Schlüsselschalters (4) auf Position 1 gestellt wurde und die On-Taste (1) gedrückt wurde.

Taste (2) leuchtet grün.

Die Maschine ist in Betrieb und die Pumpe ist aktiviert. Der Inhalt des Reinigungsmittel tanks wird durch die Pumpe und über die Sprühdüsen auf den Fahrsteig gesprüht.

Kontrollleuchte (7) für die Zufuhr aus dem Reinigungsmittel tank blinkt und summt.

Der Reinigungsmittel tank ist leer und muss befüllt werden. Drücken Sie nach dem Befüllen den Taster (2). Die Kontrollleuchte (7) blinkt nun nicht mehr. Drücken Sie dann nochmals Taste (2), um die Pumpe zu aktivieren und damit das Reinigungsmittelgemisch auf den Fahrsteig zu sprühen.

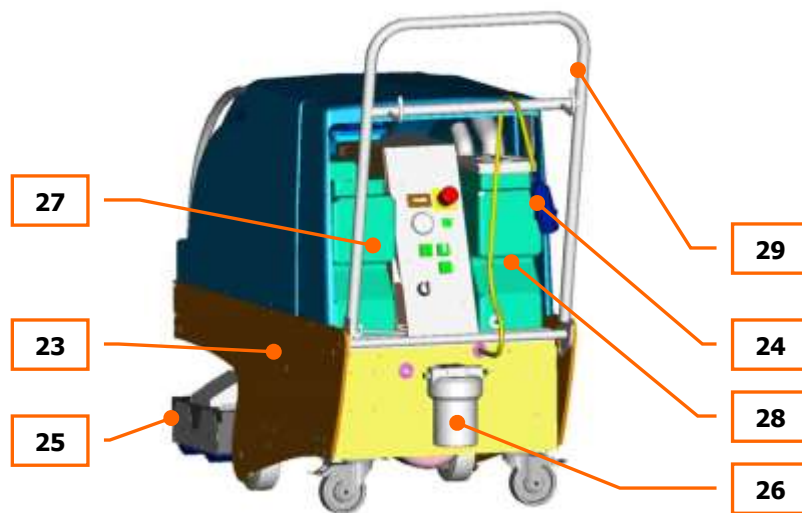
Der Betriebsstundenzähler (6) zeigt die absolvierten Betriebsstunden an. Er läuft nur, wenn die Bürsten des travel 600 rotieren, also wenn sich die Maschine in abgesenktem Zustand während des Reinigungsvorganges befindet.

Der NOT-AUS-Schalter (5) ist eine wichtige Sicherheitseinrichtung des travel 600 und muss im Notfall sofort gedrückt werden. Die Maschine stoppt dann sofort.

4.5 Anschlußschema

Beachten Sie unbedingt die Sicherheitshinweise für netzbetriebene Maschinen und schließen Sie den travel 600 im Bereich des Fahrsteiges wie folgt an:

Anschluss travel 600:



- (23) Rahmen travel 600
- (24) Netzanschlusskabel
- (25) Bürstenaufnahme
- (26) Wasserfilter
- (27) Frischwassertank
- (28) Schmutzwassertank
- (29) Schubbügel

Achten Sie unbedingt darauf, dass keine der Leitungen in den Arbeitsbereich hineinragt. Führen Sie alle Anschlussleitungen vom travel 600 nach hinten über die Schubbügel (29) hindurch (siehe Abbildungen oben).

4.6 Fahrsteige mit dem travel 600 reinigen

Die Maschine reinigt Fahrsteige im Laufbetrieb. Der Fahrsteig muss sich dabei zum Bediener bzw. der Maschine hinbewegen.

Zur Bedienung ist eine Person nötig die während des gesamten Reinigungsvorganges an der Maschine verbleibt. Die Hände des Bedieners bleiben dabei an der Schubstange. Bei unsachgemäßem Einsatz besteht eventuell die Gefahr, dass die Maschine mit dem Fahrsteig mitgenommen wird und damit möglicherweise außer Kontrolle gerät. Betätigen Sie in diesem Fall sofort den NOT-AUS-Schalter des Fahrsteigs und den NOT-AUS-Schalter (5) des travel 600.

Starten des travel 600

- Einfahren der Maschine in die Rolltreppe
- Fußbremse betätigen
- Schlüsselschalter auf Position 1 drehen
- Maschine mit Taste 1 starten

- Anschließend mit Taste 2 die Sprühpumpe dazu schalten.

4.6.1 Seitliches Versetzen des travel 600

Der travel 600 kann bei laufendem Fahrsteig und eingeschalteter Maschine ohne Probleme seitlich versetzt werden.

- Nachdem die erste Spur das von Ihnen gewünschte Reinigungsergebnis vorweist, versetzen Sie die Maschine auf die nächste zu reinigende Spur.
- Drücken Sie dazu Taster (1), um die Bürstenaufnahme auszuheben.
- Maschine aus dem Fahrsteig herausbewegen und mit Versatz wieder in den Fahrsteig einfahren. Positionieren Sie die Maschine auf Spur 2, wobei sich zwei Rillen von der bereits gereinigten Spur 1 und der nun zu reinigenden Spur 2 überlappen sollten. Im Normalfall muss die Maschine zwei Mal seitlich versetzt werden (von Spur 1 auf Spur 2 und von Spur 2 auf Spur 3), um die komplette Fahrsteigbreite reinigen zu können.



Vermeiden bzw. unterbinden Sie unbedingt das Auslaufen von Flüssigkeit auf dem Fahrsteig. Schäden durch Wassereintrich in die Elektrik oder Mechanik des Fahrsteiges könnten die Folge sein.

4.6.2 Reinigungsvorgang beenden

Nachdem die komplette Fahrsteigbreite das gewünschte Reinigungsergebnis vorweist, kann der Reinigungsvorgang beendet werden.

- Taste durch Drücken von Taste (1) auf dem Bedienpanel (9) ausschalten.

- Belassen Sie Ihre Hände an der Schubstange (29) und lösen Sie die Fußbremse. Ziehen Sie den travel 600 aus dem Fahrsteig heraus.

Lassen Sie den gereinigten Fahrsteig nach Beendigung des Reinigungsvorganges ausreichend trocknen.



Durch nasse, rutschige Trittplätze besteht die Gefahr schwerster Verletzungen. Warten Sie mit der Freigabe des Fahrsteiges bis der gesamte Bereich völlig abgetrocknet ist.

Schmutzwasser entsorgen

Systembedingt befindet sich Altöl von der Schmierung des Fahrsteigs und Reinigungsmittel im abgesaugten Schmutzwasser.

Beachten Sie deshalb unbedingt die Vorschriften und Gesetze zur Entsorgung von umweltbelastenden Stoffen. Solche Stoffe sind zum Beispiel Altöle, Reinigungsmittel, Kunststoffe oder elektrische Bauteile. Informieren Sie sich eingehend über deren Entsorgung.

5 STÖRUNGEN UND DEREN BESEITIGUNG

Überzeugen Sie sich vor jeder Fehlersuche davon, ob

- die Maschine richtig angeschlossen war.
- der travel 600 im richtigen Betriebszustand ist/ war (waren alle nötigen Aggregate eingeschaltet).
- die Maschine in der richtigen Arbeitsposition war.



Bei der Fehlersuche und Störungsbeseitigung ist die Maschine immer vom Netz zu nehmen. Der Schlüssel des Schlüsselschalters (3) muss auf Position 0 gestellt werden und die Netzanschlussleitung ist immer vom Stromnetz zu trennen.

Es folgt eine Auflistung der möglichen Störungen, die während dem Betrieb des travel 600 auftreten können. Dem jeweiligen Symptom werden sowohl mögliche Ursachen als auch Maßnahmen zur Abhilfe zugeordnet.

5.1 Die Maschine läuft nicht an

Mögliche Ursache	Abhilfe
Die Maschine ist nicht richtig angeschlossen NOT-AUS-Schalter ist gedrückt	Alle Anschlüsse prüfen und richtig anschließen Stellung des NOT-AUS-Schalters prüfen und gegebenenfalls herausziehen (nur wenn dabei keine Gefährdung vorliegt!)
Schlüssel des Schlüsselschalters ist nicht auf Position 1 gestellt und/ oder Taste (1) ist nicht gedrückt	Schlüssel des Schlüsselschalters auf Position 1 drehen und Taste (1) drücken
Störungen der Hauselektrik, Sicherung wurde ausgelöst (Netzsicherung reicht nicht aus)	Hauselektriker zu Rate ziehen und Sicherungen überprüfen
Sicherung (10) ist ausgelöst	Absaugwalzen reinigen und Sicherung (10) durchdrücken aktivieren

Sollte nach wiederholtem Einschalten der Sicherung diese immer wieder ausgelöst werden (Maschine läuft nicht an oder schaltet selbständig ab), so kontaktieren Sie bitte umgehend ausgebildetes und autorisiertes Fachpersonal.

Falls Maschine immer noch nicht anläuft: Kundendienst informieren!

5.2 Die gereinigten Trittplächen sind zu nass

Mögliche Ursache	Abhilfe
Bürsten sind stark verschmutzt/ zugewachsen	Bürsten reinigen bzw. auswechseln
Absaugung/ Absaugwalze ist stark verschmutzt/ zugewachsen	Absaugwalze reinigen, bzw. auswechseln sowie Absaughutzen reinigen
Saugschlauch zum Nasssaugers ist stark verschmutzt	Saugschlauch und Anschluss Saugschlauch reinigen

Weitere mögliche Ursache:

Es wurde entweder zu viel Reinigungsmittel oder ein Reinigungsmittel mit zu hohem Seifenanteil verwendet. Verwenden Sie nur vom Hersteller empfohlene Reinigungsmittel und beachten Sie die Dosierungshinweise. Grundsätzlich sollte der Fahrsteig nach dem Reinigungsvorgang noch einmal komplett mit reinem Wasser gereinigt werden. Alle Schlieren und Reinigungsmittel werden dabei abgetragen und der Fahrsteig zeigt sich optisch deutlich verbessert.

5.3 Die gereinigten Trittplächen sind nicht sauber, bzw. unregelmäßig sauber

Mögliche Ursache	Abhilfe
Die Zeit für einen Reinigungsdurchlauf ist zu kurz bemessen und/ oder die Spuren wurden unregelmäßig lang gereinigt	Reinigen Sie den Fahrsteig nochmals bzw. reinigen Sie alle Spuren gleichmäßig lang.
Die Sprühdüsen sind verstopft	Sprühdüsen kontrollieren, ggf. reinigen.
Hartnäckiger Schmutz auf dem Fahrsteig	Reinigung wiederholen oder örtlich von Hand mit Zubehör nachreinigen
Absaugwalzen sind verschmutzt bzw. zu-gewachsen	Absaugwalze kontrollieren, ggf. reinigen oder austauschen.
Falsches Reinigungsmittel oder Mischungsverhältnis	Reinigungsmittel und/ oder Mischungsverhältnis korrigieren. Verwenden Sie nur vom Hersteller empfohlene Reinigungsmittel und beachten Sie die Dosierungshinweise.
Bürsten sind stark verschmutzt/ zugewachsen	Bürsten reinigen bzw. auswechseln.
Sprühbild nicht optimal	Düseneinstellung überprüfen Die Feinfilter auf Verschmutzung kontrollieren.

5.4 Störanzeigen Bedienpanel

Störanzeige	Ursache und Abhilfe
akustisch-optisches Signal [piep.piep--piep.piep--piep.piep--]	Schmutzwassertank ist voll / leeren
akustisch-optisches Signal [piep - piep - piep - piep -] lange Intervalle	Frischwassertank ist leer / füllen
akustisch-optisches Dauersignal [piep-piep-] kurze Intervalle	Absaugwalze kontrollieren, Absaughutzen auf Verschmutzung kontrollieren

6 KONTROLLE, REINIGUNG UND WECHSEL VON KOMPONENTEN

Bei sämtlichen Kontroll-, Reinigungs- und Wechselarbeiten von Komponenten des travel 600 muss der Netzstecker gezogen sein. Diese Arbeiten dürfen nicht im Bereich des Fahrsteiges oder gar bei laufendem Fahrsteig durchgeführt werden!

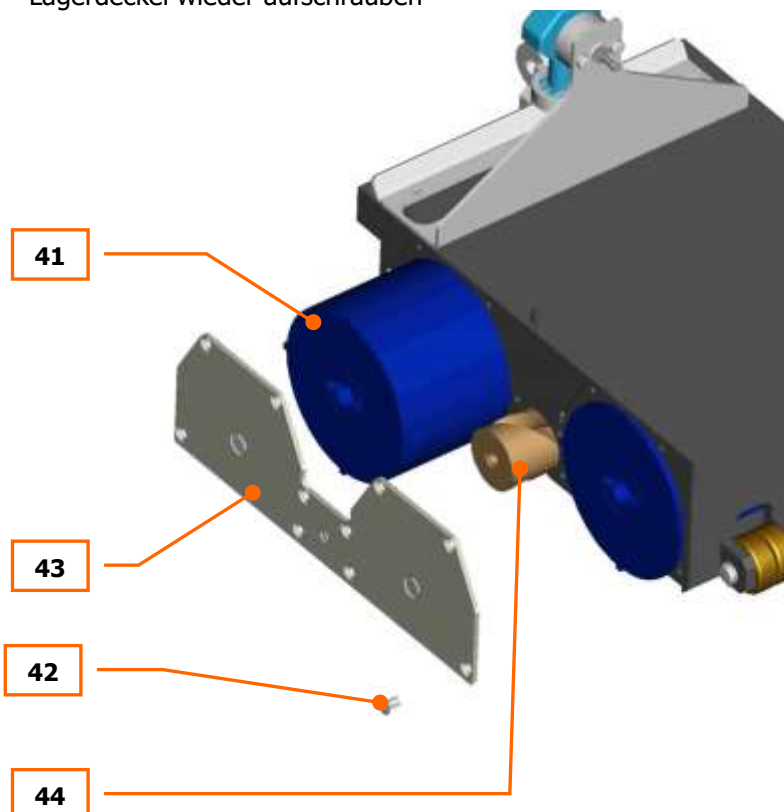


Tragen Sie immer Schutzhandschuhe, um der Gefahr von Verletzungen (z.B. Schnittverletzungen durch scharfe Kanten der) vorzubeugen.

6.1 Bürsten

Um verschmutzte oder defekte Bürsten (41) zu wechseln ist folgendermaßen vorzugehen:

- Lösen aller Schrauben (42) des seitlichen Lagerdeckels (43)
- Entnehmen des Lagerdeckels.
- Herausziehen der Bürsten
- Wechsel der Bürsten
- gegebenenfalls die Schrauben fetten
- Lagerdeckel wieder aufschrauben



(41) Bürste
(42) Schraube
(43) Lagerdeckel
(44) Absaugwalze

6.2 Absaugwalze

Die Absaugwalze befördert die Schmutzflotte mittels des Unterdruckes zum Schmutzwassertank. Sollte diese Walze stark verschmutzt sein oder Steine verhindern ein drehen der Walze, dann fährt die Maschine automatisch in die Ausgangsstellung zurück und löst den Sicherungsautomaten [10] auf dem Bedienfeld aus.

Diese Fehlermeldung wird noch durch ein akustisch-optisches Signal [piep-piep] kurzer Intervall!

Um eine verschmutzte oder defekte Absaugwalze (44) zu wechseln, ist folgendermaßen vorzugehen:

- Lösen der Schrauben (42) des seitlichen Lagerdeckels (43)
- Entnehmen des Lagerdeckels
- Herausziehen der Absaugwalze
- Wechsel der Absaugwalze (Achten Sie beim Wechsel der Absaugwalze auf die seitliche Stempelung der jeweiligen Walze. Ersetzen Sie jeweils die linke durch eine linke und die rechte durch eine rechte Walze!)
- gegebenenfalls die Schrauben fetten
- Lagerdeckel wieder aufschrauben

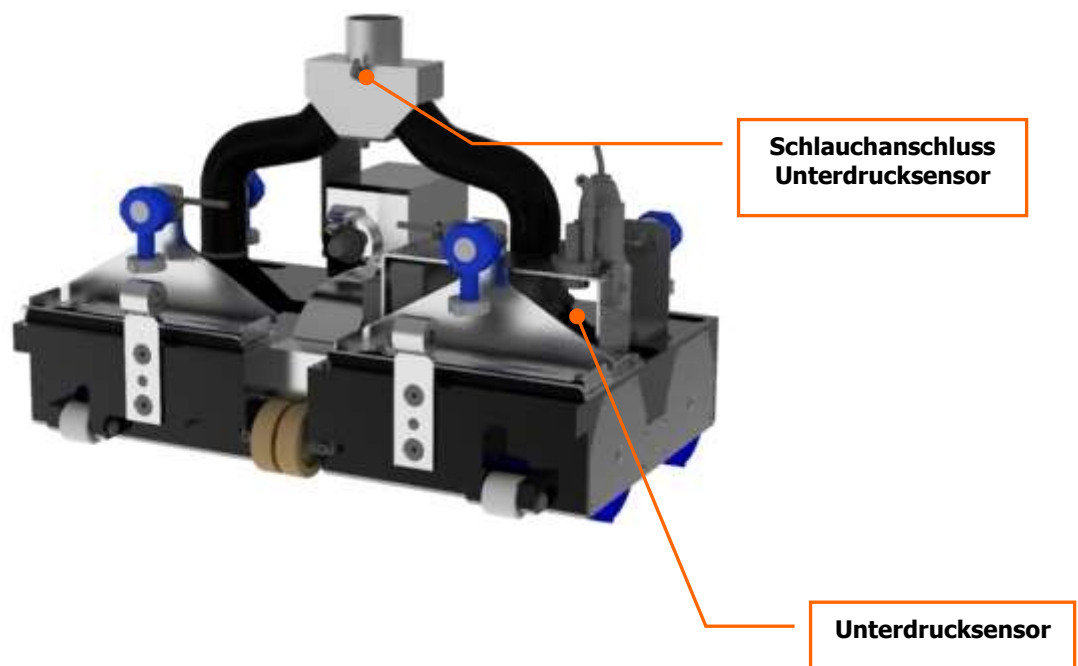


Um optimale Reinigungsergebnisse zu erzielen, sollten die Räume, in denen sich Bürsten (41) und Absaugwalze (44) befinden auf Verschmutzung kontrolliert werden. Bei Verschmutzung sind die nach Entnahme von Bürsten und Absaugwalze entstandenen Räume an der Unterseite des travel 600 mit einem Lappen auszureiben.

Nach erfolgreichem Bürstenwechsel und/ oder Austausch der Absaugwalze muss der Lagerdeckel wieder mit den dafür vorgesehenen Schrauben befestigt werden.

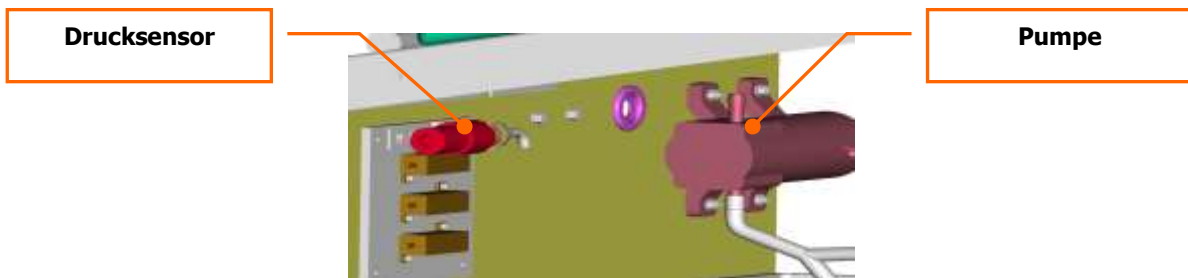
6.3 Unterdrucksensor

Der travel 600 detektiert im Betrieb den anliegenden Unterdruck der durch die Saugturbine aufgebaut wird. Dies gewährleistet eine optimale Absaugung der Waschflotte auf den Treppenprofilen.



6.4 Drucksensor

Der travel 600 detektiert ebenso den Druck der Sprühpumpe. Dieser Sensor gibt bei leerem Frischwassertank das akustisch-optisches Signal [piep – piep – piep – piep -] langes Intervall, sowie Blinklicht in der gleichen Frequenz!



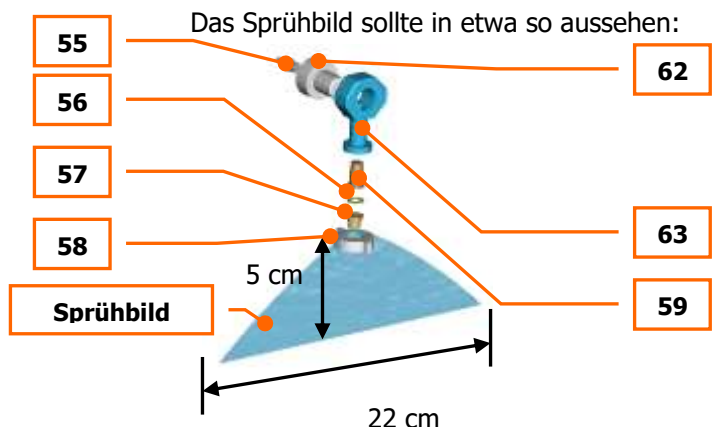
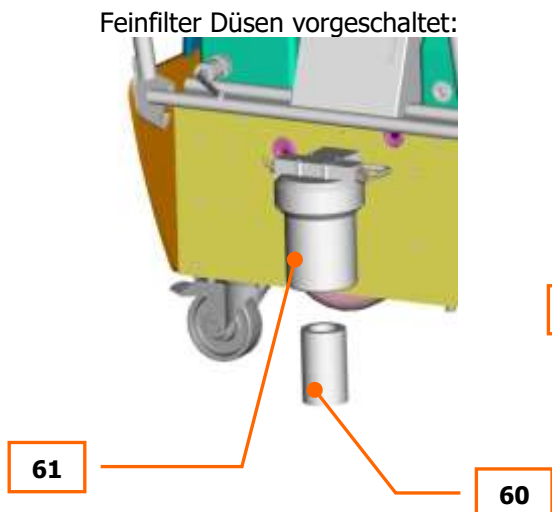
6.5 Sprühdüse

Um das Sprühbild der Sprühdüsen zu kontrollieren ist eine grobe Sichtkontrolle durch Blick in den Ausschnitt der Düsen [57] während Drücken auf Pumpe fördern (2) vorzunehmen.

Sollte das Sprühbild nicht in Ordnung sein, so ist gegebenenfalls nach Kontrolle der vier Feinfilter (59/60) die Sprühdüse zu wechseln.

Dabei ist folgendermaßen vorzugehen:

- Lösen der Überwurfmutter (58) der Düsenaufnahme (63)
- Herausziehen von der Düse (57)



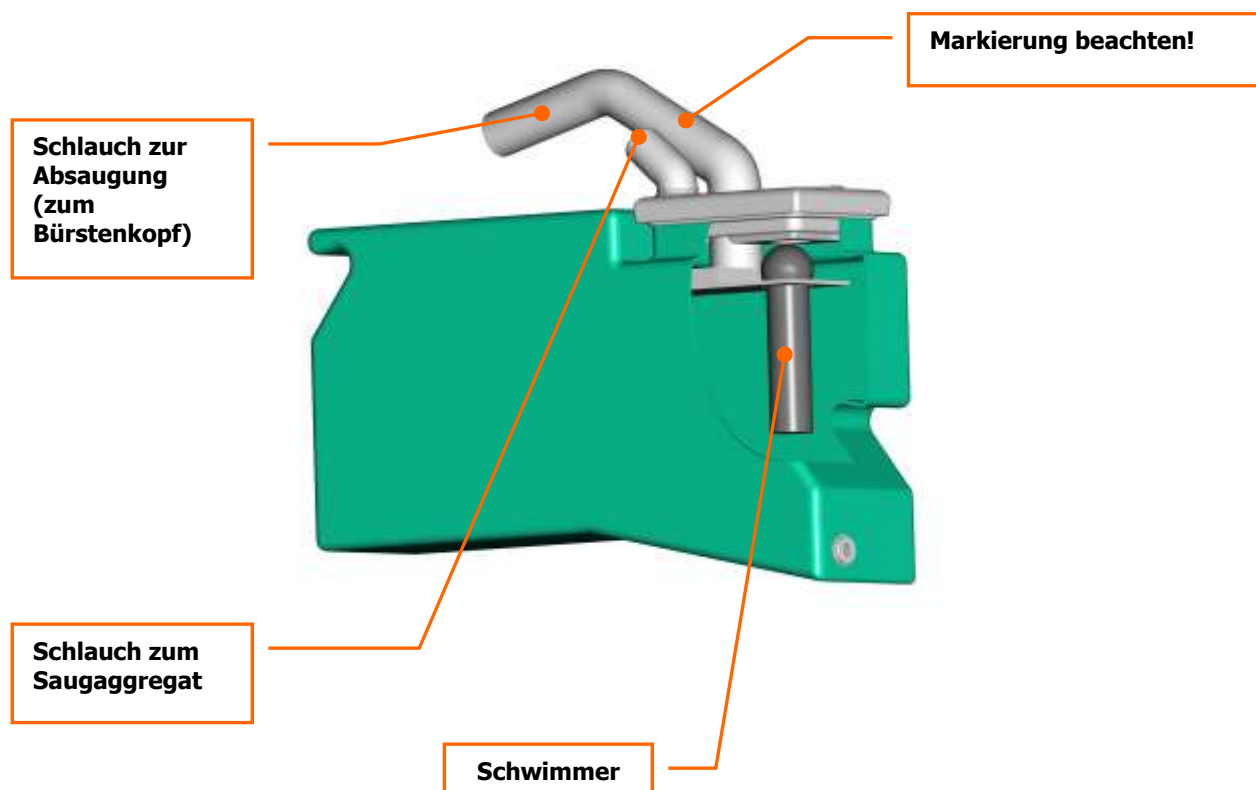
- (55) Gewindetülle
- (56) Flachdichtung
- (57) Düse
- (58) Überwurfmutter
- (59) Feinfilter mit Rückschlagventil
- (60) Feinfilter 5µm
- (61) Filtergehäuse
- (62) Rohrstück Bajonett
- (63) Aufnahme Düse-Filter

Ablauf Feinfilterkontrolle:

- Aufschrauben des Filtergehäuses (61)
- Herausnehmen des Feinfilters (60) und je nach Verschmutzungsgrad reinigen!
- In umgekehrter Reihenfolge zusammenbauen

6.6 Schmutzwassertank

Der Schmutzwassertank sammelt die abgesaugte Waschflotte. Nach entfernen des kompletten Deckels mit Schwimmer kann der Tank entleert werden. Wenn der Tank seinen Füllstand erreicht hat schließt der Schwimmer und der Unterdrucksensor gibt ein akustisch-optisches Signal [piep.piep--piep.piep---piep.piep--] sowie Blinklicht in der gleichen Frequenz! Tank leeren und anschließend kann weitergearbeitet werden.



7 REINIGUNG UND PFLEGE

Um gute Reinigungsergebnisse zu erzielen und um die Langlebigkeit des travel 600 zu sichern, sind regelmäßige Reinigung und Pflege der Maschine nötig!

Wird mit einer verschmutzten Maschine gereinigt, so ist es wahrscheinlich, dass Fahrsteige nicht richtig sauber werden oder gar während des Reinigungsvorganges sogar noch weiter verschmutzt werden.



Reinigungs- und Pflegearbeiten an der Maschine dürfen jedoch nur durchgeführt werden, wenn die Maschine abgeschaltet und vom Netz getrennt ist!

Auch bei Reinigung und Pflege der Maschine ist die persönliche Schutzausrüstung zu tragen: Zur persönlichen Schutzausrüstung (PSA) beim Arbeiten mit dem travel 600 gehört das Tragen von Schutzbrille, Sicherheitsschuhen und Schutzhandschuhen.



7.1 Hilfsmittel und Anwendung

Reinigen Sie die Bestandteile des travel 600 mit einem leicht feuchten Tuch.



Das Reinigen mit Druckluft und Hochdruckreiniger ist untersagt!
Es besteht die Gefahr, schwerste (Augen-) Verletzungen zu erleiden!

7.2 Wartungs- und Inspektionsliste

Zeitpunkt	Zu überprüfen	Ablauf
Täglich vor Beginn der Arbeit	NOT-AUS Funktion	Prüfen vor Arbeitsbeginn
Täglich vor Beginn der Arbeit	Feststellbremse der Lenkrolle (10)	Prüfen vor Arbeitsbeginn (Sichtkontrolle).
Täglich vor Beginn der Arbeit	Absaugwalzen, Sprühdüsen, Schläuche und Anschlüsse auf Sauberkeit und Verschleiß	Sichtkontrolle. Bei Bedarf wechseln und/ oder Kundendienst rufen.
Täglich vor Beginn der Arbeit	Elektrische Leitungen und Anschlüsse auf Beschädigung oder Unterbrechung.	Kundendienst rufen
Täglich vor Beginn der Arbeit	Rollen auf Verschleiß überprüfen	Sichtkontrolle. Bei Bedarf wechseln oder Kundendienst rufen.
Nach 100 Betriebsstunden	Komplette Maschine: <ul style="list-style-type: none"> • Bolzen und Schrauben (fester Sitz) • Gelenkwelle überprüfen Verschleiß und Reinigung	Kundendienst rufen. Prüfen.
Alle weiteren 100 Betriebsstunden	Komplette Maschine: <ul style="list-style-type: none"> • Bolzen und Schrauben • Kardan überprüfen auf Sitz 	Kundendienst rufen. Prüfen.

8 REINIGUNGSMITTEL

Bitte verwenden Sie nur die vom Hersteller empfohlenen Reinigungsmittel (**Roto-Escal**, Piccomat, und Sormascal) und beachten Sie angebrachte Aufkleber, Begleitmaterialien und die Dosierungs- und Handhabungsvorschriften.

Roto-Escal wurde vom Maschinenhersteller speziell für die Fahrtreppen und Fahrsteigreinigung entwickelt und liefert die besten Ergebnisse!

Es kann nur mit diesen Automatenreinigern ein ordentliches Reinigungsergebnis erwartet werden!

Bei Verwendung anderer Reiniger kann es zu einem Verkleben der Bürsten führen!

9 KONFORMITÄTSERKLÄRUNG



im Sinne der EG-Maschinenrichtlinie 2006/42/EG

G. Staehle GmbH u. Co. KG
 columbus Reinigungsmaschinen
 Mercedesstraße 15
 D-70372 Stuttgart

erklärt hiermit, dass das nachfolgend bezeichnete Produkt den Bestimmungen der oben gekennzeichneten Richtlinie - einschließlich deren zum Zeitpunkt der Erklärung geltenden Änderungen - entspricht.

Produkt: **Fahrtreppen-Reinigungsautomat**

Typen: **travel 600**

Folgende harmonisierte Normen wurden angewandt:

EN 60335-1:2007-02	1 Sicherheit elektrischer Geräte für den Hausgebrauch und ähnliche Zwecke - Teil 1: Allgemeine Anforderungen
EN 60335-2-72	2 Sicherheit elektrischer Geräte für den Hausgebrauch und ähnliche Zwecke - Teil 2-72: Besondere Anforderungen für automatische Maschinen zur Bodenbehandlung für gewerbliche und industrielle Zwecke
EN 12100-1:2003	Sicherheit von Maschinen - Grundbegriffe, allgemeine Gestaltungsleitsätze - Teil 1: Grundsätzliche Terminologie, Methodik
EN 12100:2 2003	Sicherheit von Maschinen - Grundbegriffe, allgemeine Gestaltungsleitsätze - Teil 2: Technische Leitsätze und Spezifikationen
DIN EN ISO 13857:2008	Sicherheit von Maschinen - Sicherheitsabstände gegen das Erreichen von Gefahrstellen mit den oberen Gliedmaßen
IEC 61000-6-2:01	Elektromagnetische Verträglichkeit - Fachgrundnorm Störaussendung - Teil 2: Industrie
IEC 61000-6-4:01	Elektromagnetische Verträglichkeit (EMV) - Fachgrundnorm Störfestigkeit - Teil 2: Industriebereich

Folgende weitere EU-Richtlinien wurden angewandt:

EMV-Richtlinie 2004/108/EG → 19.04.2016 / 20.04.2016 → 2014/30/EU

Stuttgart, 10.07.2019 Dipl. Ing.(BA) Erich Stockmann, Leiter Konstruktion und Entwicklung
 Dokumentationsbevollmächtigter: Dr. M. Baumgärtel

10 ANHANG

10.1 Abkürzungsverzeichnis

°C	Grad Celsius
Art.	Artikel
B	Breite
BG-Vorschriften	berufsgenossenschaftliche Vorschriften
BWA	Betriebs- und Wartungsanleitung
bzw.	beziehungsweise
c.a.	circa
cm	Zentimeter
dB	Dezibel
DIN	Deutsche Industrie Norm
EN	Europäische Norm
etc.	et cetera
EU	Europäische Union
EWG	Europäische Wirtschaftsgemeinschaft
ggf.	gegebenenfalls
H	Höhe
Hz	Hertz
kg	Kilogramm
kpl.	komplett
L	Länge
mbar	Milli-Bar
Min.	Minute
mm	Milli-Meter
u.a.	unter anderem
usw.	und so weiter
UVV	Unfallverhütungsvorschriften
V	Volt
VDE	Verein Deutscher Elektrotechniker

G. Staehle GmbH u. Co. KG
columbus Reinigungsmaschinen
Mercedesstr.15
D - 70372 STUTTGART
Telefon +49(0)711 / 9544-950

info@columbus-clean.com
www.columbus-clean.com

columbus