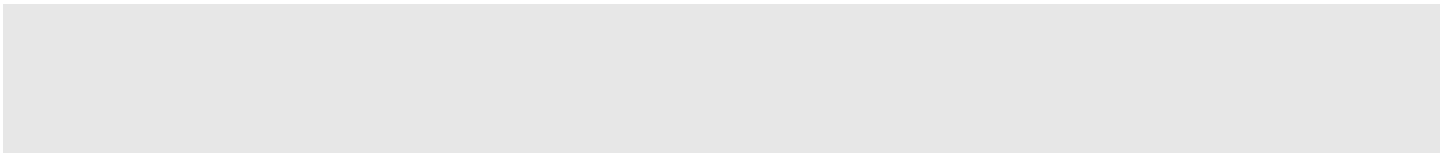


FICHE TECHNIQUE

AUTOLAVEUSE AUTOPORTÉE.

ARA 66|BM 70



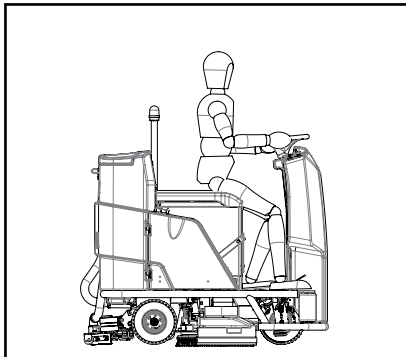
ERGONOMIQUE. EFFICACE. ET INCROYABLEMENT COMPACTE.

ARA 66|BM 70

- ❶ Cette autolaveuse à conducteur porté de 66 cm de large et 70 litres permet un travail efficace, entre autre dans les hôpitaux, les cliniques, les supermarchés, les maisons de retraite, et sur tous les sites à moyennes et grandes surfaces encombrées.
- ❷ Quelle que soit la taille de l'opérateur, le siège et l'habitacle conviennent à tous types d'utilisateurs et permettent un travail détendu et sans effort.
- ❸ Le très faible rayon de braquage de seulement 1,65 m permet des manoeuvres rapides même sur les espaces les plus exigus.
- ❹ Changement hygiénique, rapide et confortable : les brosses et les plateaux peuvent être enlevés et remontés par simple pression de touche.
- ❺ Le remplissage en eau propre s'effectue en un tour de main grâce au système de couplage et le flotteur de sécurité intégré dans la cuve (type gardena).
- ❻ Le dosage électronique d'eau propre en série, permet une consommation exacte, contrôlée et économique de l'eau.
- ❼ Une hygiène assurée, conformément aux exigences des normes HACCP: Les réservoirs d'eau propre et de récupération sont dotés de regards de révision et peuvent être ainsi aisément rincés et nettoyés en profondeur. Les joints des couvercles et des bouchons sont démontables sans outil.
- ❽ Robustesse et simplicité avant tout: les solutions mécaniques et électriques sont privilégiées: le pupitre de commande est très simple et intuitif. Les systèmes mécaniques pour l'abaissement des brosses et de la barre d'aspiration sont très fonctionnels et faciles à manier.
- ❾ Le moteur performant et la traction arrière permettent une action même sur les surfaces présentant une pente allant jusqu'à 12%.
- ❿ La propreté, encore plus rapidement: en comparaison avec les autolaveuses accompagnées de tailles équivalentes, la ARA 70 peut parcourir une surface de 600 m² de plus par heure.
- ⓫ La faible hauteur d'accès, un habitacle accessible des deux côtés, et de l'espace pour se mouvoir: toutes les conditions sont réunies pour obtenir réactivité et flexibilité.
- ⓬ Avec 138 cm de long et 85 cm de large, cette autoportée rentre dans tous les ascenseurs, s'introduit aisément dans les couloirs de caisse et passe facilement les portes.



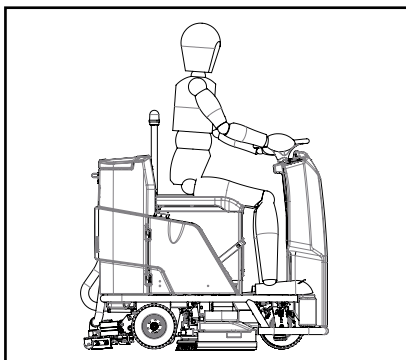
ARA 70 avec opérateur de petite taille



- ❶ La barre d'aspiration en forme d'arc épouse parfaitement les mouvements de la machine et permet d'absorber eau sale et salissures sans laisser de résidus, même dans les virages les plus étroits.
- ❷ Made in Germany. Testée et certifiée DEKRA.



ARA 70 avec opérateur de grande taille



Panier-filtre amovible



Pupitre de commande



LES OPTIONS POUR LES BESOINS SPÉCIFIQUES:

- ❶ Soucieux de l'environnement: le système de dosage des produits chimiques non captif en option permet une qualité de nettoyage constante tout en consommant moins de détergents.
- ❷ La version «Silent» assure une nuisance sonore minimale de 59 db(A). Le kit «security» offre une sécurité accrue pour les interventions dans les lieux publics à haute fréquentation.
- ❸ Des roues de différentes qualités sont disponibles en option pour permettre une réponse parfaitement adaptée aux exigences particulières des sites.





ARA 66|BM70

L x l x h en mm	1380 x 680 x 1170
Largeur de travail	660 mm
Largeur d'aspiration	850 mm
Rendement théorique	3960 / 4620 m ² /h*
Niveau sonore	63/59** dB(A)
Poids à vide	187 kg
Poids en service (180 Ah 5)	456 kg

BATTERIES

Tension nominale	24 V
Puissance nominale, totale	1690 W
Nombre de batteries	4
Capacité, batterie acide	200 Ah 5
Capacité, batterie au gel	180 Ah 5

RESERVOIRS

Réservoir d'eau propre	70 l
Réservoir de récupération	80 l

MOTEUR D'ASPIRATION

Dépression max.	110 mbar
Quantité d'air max.	32 l/s

MOTEUR DE TRACTION

Puissance nominale	750 W
Vitesse	6 / 7 km/h

BROSSES ET PLATEAUX

Nombre	2
Vitesse de rotation	180 U/min
Pression appliquée	30 kg

* Disponible avec 6 km/h ou 7 km/h

** Version Silent en option.